

基本編 もくじ

基本編 もくじ.....	1
--------------	---

1章 パソコンの取り扱い3

1 各部の名称 - 外観図 -	4
1 前面図	4
2 背面図	7
3 裏面図	8
2 電源を入れる／切る	10
1 電源コードとACアダプターを接続する	10
2 電源を入れる	12
3 電源を切る	15
4 再起動	19
5 スリープ	20
6 休止状態	24
7 簡単に電源を切る／パソコンの使用を中断する	25
8 ディスプレイを開くと、電源が入るようにする	27
3 タッチパッド	29
1 タッチパッドで操作する	29
2 タッチパッドの使用環境を設定する	31
4 キーボード	34
5 バッテリーについて	43
1 バッテリー充電量を確認する	44
2 バッテリーを充電する	46
3 バッテリーパックを交換する	49
6 メモリの増設	52
7 省電力の設定をする	58
1 電源オプション	58
2 TOSHIBA ecoユーティリティ	60
3 その他のユーティリティ	63

付録 **67**

1 ご使用にあたってのお願い **68**

2 技術基準適合について **71**

3 外形寸法図 **77**

1 章

パソコンの取り扱い

この章では、パソコンの各部の名称や電源を入れる／切る方法について説明しています。

また、バッテリーパックの交換方法、メモリの取り付け／取りはずしについても説明しています。

1 各部の名称 -外観図-	4
2 電源を入れる／切る	10
3 タッチパッド	29
4 キーボード	34
5 バッテリーについて	43
6 メモリの増設	52
7 省電力の設定をする	58

1

各部の名称

—外観図—

1章

パソコンの取り扱い

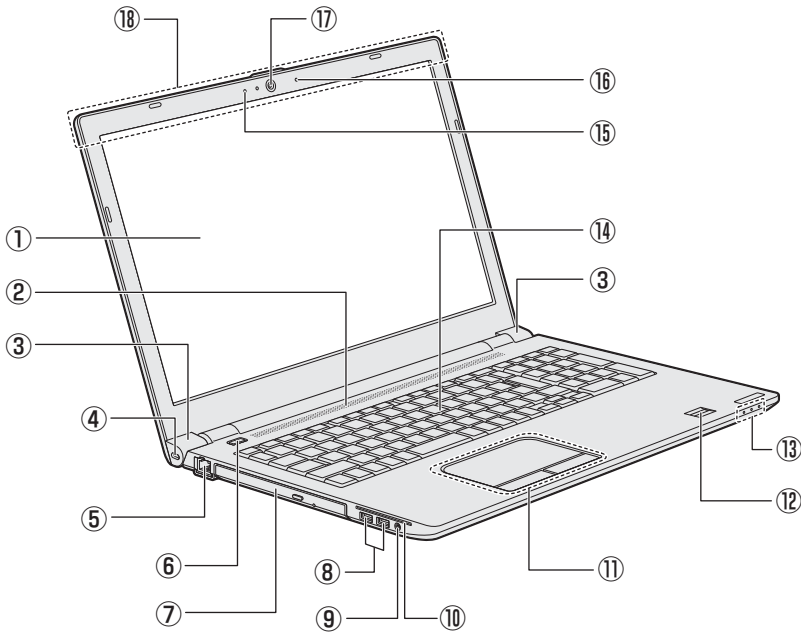
ここでは、各部の名前と機能を簡単に説明します。
それぞれの詳細は、本書または『活用編』を確認してください。



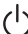




お願い 外観図について

- 本製品に表示されているコネクタ/LED/スイッチのマーク（アイコン）、およびキーボード上のマーク（アイコン）は最大構成を想定しています。ご購入いただいたモデルによっては、機能のないものがあります。

ここでは、テンキー搭載モデルのイラストを例にして説明します。

1 前面図



- ① ディスプレイ (画面)
- ② スピーカー
- ③ ヒンジ
- ④  セキュリティロック・スロット
盗難を抑止するためのセキュリティケーブルを接続できます。
セキュリティケーブルは、本製品に対応しているものをご利用ください。
詳しくは、販売店などに確認してください。
- ⑤  LAN コネクタ
ADSL モデムなどのネットワーク機器を接続します。
- ⑥  電源スイッチ
- ⑦  ドライブ
*ドライブ搭載モデルのみ
ドライブには、CD/DVD をセットします。
- ⑧  USB コネクタ
USB 対応機器を接続します。
USB2.0 規格に対応しています。
- ⑨  ヘッドセット/ヘッドホン端子
ヘッドセットやヘッドホンを接続します。
マイク入力時はモノラル音声となります。
- ⑩  スマートカードスロット
*スマートカードスロット搭載モデルのみ
スマートカードをスマートカードスロットの奥まで挿入すると、カードが本体から数センチ出ている状態になります。
- ⑪ タッチパッド、左ボタン、右ボタン
- ⑫ 指紋センサー
*指紋センサー搭載モデルのみ
- ⑬ システムインジケータ
- ⑭ キーボード
モデルによって、テンキーが搭載されているモデルとテンキーが搭載されていないモデルがあります。
- ⑮ マイク*¹
- ⑯ マイク*¹
*デュアルマイク搭載モデルのみ
2つのマイクでノイズキャンセルして、モノラルとして使用します。
- ⑰ Webカメラ
* Webカメラ搭載モデルのみ
- ⑱ この部分に無線通信用のアンテナが内蔵されています。

* 1 モデルにより、マイクが搭載されます (1つまたは2つ)。

1 システムインジケータ

前面図の⑬システムインジケータについて説明します。

システムインジケータの点灯状態によって、パソコン本体の状態を知ることができます。



	DC IN/Battery LED	電源コードとACアダプターの接続の状態やバッテリーの状態 参照 ▶「本章 5 - 1 - 1 システムインジケータで確認する」
	Power LED	電源の状態 参照 ▶「本章 2 - 2 - 電源の状態を確認するには」
	ワイヤレスコミュニケーションLED	無線通信機能（無線LAN機能* ¹ / Bluetooth機能* ² ）の状態 参照 ▶「活用編」

* 1 無線LAN機能搭載モデルのみ

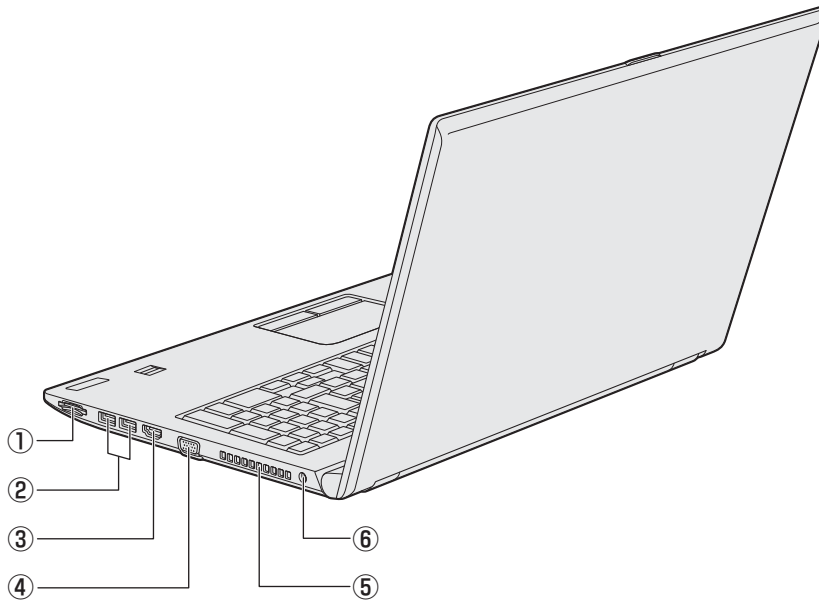
* 2 Bluetooth機能搭載モデルのみ

警告

■ Windows 8.1 の場合

- [機内モード オン] の状態において、無線LAN機能をONにすることができます。その場合、ワイヤレスコミュニケーションLEDは点灯しませんが、無線LAN機能は有効です。
無線LANをご使用の際は、各航空会社や病院などの指示に従ってください。

2 背面図

① **SD** ブリッジメディアスロット

SDメモ리카ード、マルチメディアカードなどをセットします。

② **USB** コネクタ

USB対応機器を接続します。
USB3.0規格に対応しています。

③ **HDMI** HDMI出力端子

HDMIケーブルを接続して、HDMI入力対応機器（テレビ、外部ディスプレイなど）にパソコンの映像を表示します。

④ **RGB** コネクタ

外部ディスプレイと接続して、パソコンの映像を外部ディスプレイに表示します。

⑤ **通風孔**

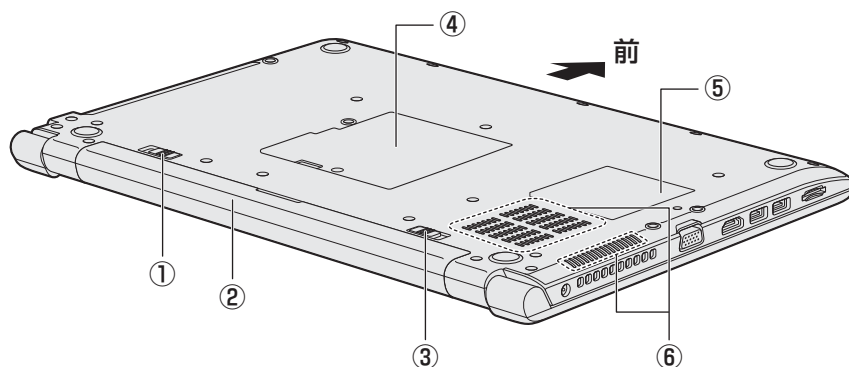
ふさがないでください。

⑥ **電源** コネクタ

3 裏面図

1 章

1 メモリカバーがあるモデルの場合



① 2 バッテリー・リリースラッチ
バッテリーパックをパソコン本体からはずすときに使うスイッチです。

② バッテリーパック

③ 1 バッテリー安全ロック
バッテリーパックがパソコン本体からはずれないようにするためのスイッチです。

④ メモリカバー
メモリを増設する場所です。

⑤ 型番と製造番号
ラベルに型番（機種名）と製造番号が記載されています。

⑥ 通風孔
ふさがないようにください。

お願い

■ 外観について

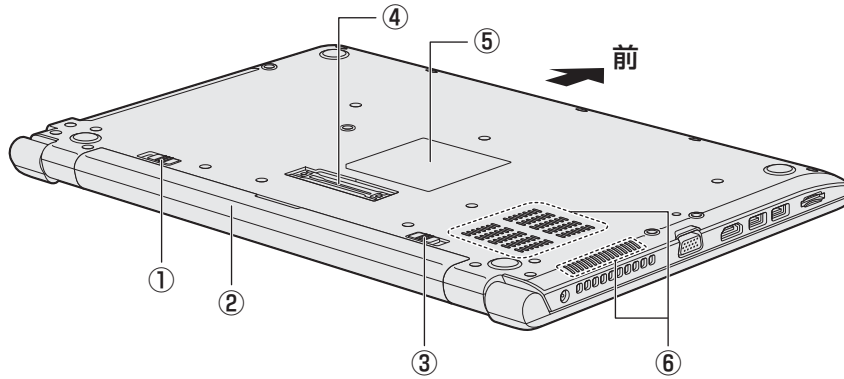
- 通風孔は、パソコン本体内部の熱を外部に逃がすためのものです。通風孔を通して外の空気を取り込んだり、内部の空気を排出したりすることでパソコン内部に熱がこもるのを防いでいます。通風孔をふさがないようにください。通風孔の表面上のほこりは、やわらかい布でふき取ってください。通風孔の内部にほこりが入ったときは、東芝PCあんしんサポートに点検を依頼してください。この場合、有料となります。
- 裏面には、正規のWindowsであることを証明する、「Windows」というMicrosoft®のラベルが貼ってあります。はがしたり汚したりしないでください。
* Windows 8.1 ProまたはWindows 7 Professionalの場合のみ

■ 機器への強い衝撃や外圧について

- あらかじめ、次の説明を確認してください。

参照▶ 『はじめに』

2 メモリカバーがないモデルの場合



① 2 ← **バッテリー・リリースラッチ**
バッテリーパックをパソコン本体からははずすときに使うスイッチです。

② **バッテリーパック**

③ 1 **バッテリー安全ロック**
バッテリーパックがパソコン本体からはずれないようにするためのスイッチです。

④ **ドッキングポート**

* ドッキングポート搭載モデルのみ
東芝製オプションのポート拡張ユニット3を接続することができます。

⑤ **型番と製造番号**

ラベルに型番（機種名）と製造番号が記載されています。

⑥ **通風孔**

ふさがないようにください。

お願い

■ 本製品のメモリについて

- 本体の構造上、お客様ご自身でメモリの交換・増設はできません。交換・増設が必要な場合は、当社営業担当までご相談ください。

■ 外観について

- 通風孔は、パソコン本体内部の熱を外部に逃がすためのものです。通風孔を通して外の空気を取り込んだり、内部の空気を排出したりすることでパソコン内部に熱がこもるのを防いでいます。通風孔をふさがないようにください。通風孔の表面上のほこりは、やわらかい布でふき取ってください。通風孔の内部にほこりが入ったときは、東芝PCあんしんサポートに点検を依頼してください。この場合、有料となります。
- 裏面には、正規のWindowsであることを証明する、「Windows」というMicrosoft®のラベルが貼ってあります。はがしたり汚したりしないでください。
* Windows 8.1 ProまたはWindows 7 Professionalの場合のみ

■ 機器への強い衝撃や外圧について

- あらかじめ、次の説明を確認してください。

参照▶『はじめに』

2

電源を入れる／切る

1章

1 電源コードとACアダプターを接続する

警告

- ACアダプターは本製品に付属のものを使用する
本製品付属以外のACアダプターを使用すると電圧や（+）（-）の極性が異なっていることがあるため、火災・破裂・発熱のおそれがあります。
- パソコン本体にACアダプターを接続する場合、本書に記載してある順番を守って接続する順番を守らないと、ACアダプターのプラグが帯電し、感電またはけがをする場合があります。
また、ACアダプターのプラグをパソコン本体の電源コネクタ以外の金属部分に触れないようにしてください。

注意

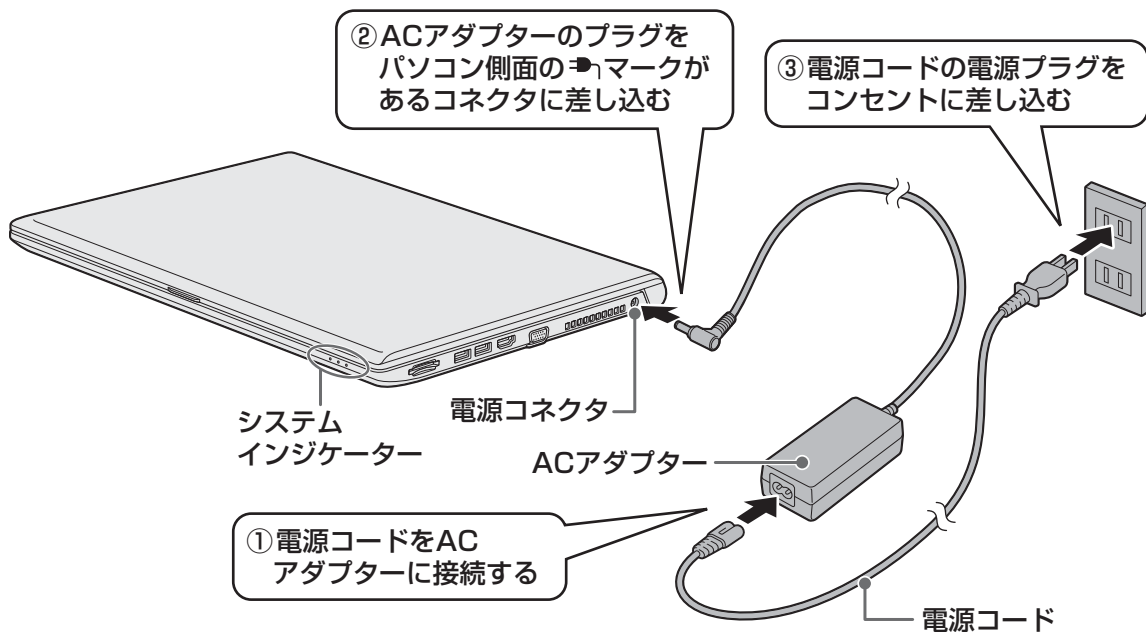
- 付属の電源コードは、本製品付属のACアダプター以外には使用しない
付属の電源コードは、本製品付属のACアダプター専用です。

お願い 電源コード、ACアダプターの取り扱いについて

- あらかじめ、次の説明を確認してください。

参照▶ 「付録 **1 - 1** 電源コード、ACアダプターの取り扱いについて」

次の図の①→②→③の順で行ってください。



接続すると

システムインジケータのDC IN/Battery LEDがオレンジ色に点灯し、バッテリーへの充電が自動的に始まります。DC IN/Battery LEDが白色に点灯したら、充電完了です。

参照▶ DC IN/Battery LED「本章 5 - 1 - 1 システムインジケータで確認する」

メモ

- バッテリー充電中でもパソコンを使用することができます。

参照▶ 「本章 5 - 2 バッテリーを充電する」

2 電源を入れる

1 章

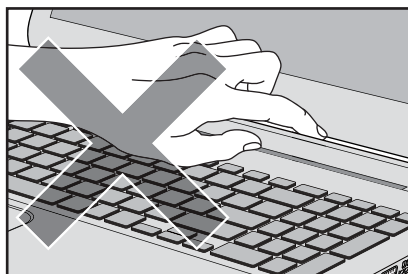
パソコンの取り扱い

お願い ディスプレイを開けるときは

- ディスプレイを開き過ぎるとヒンジ（手順 2 参照）に力がかかり、破損や故障の原因となります。ヒンジに無理な力が加わらないよう開閉角度に注意してご使用ください。

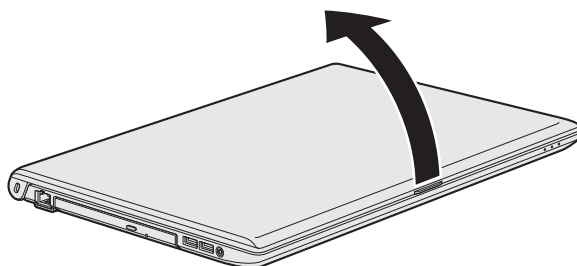
⚠ 注意

- ディスプレイを閉じるときに、ディスプレイとバッテリーパックのすきまに指を入れなければがをするおそれがあります。



1 パソコンのディスプレイを開ける

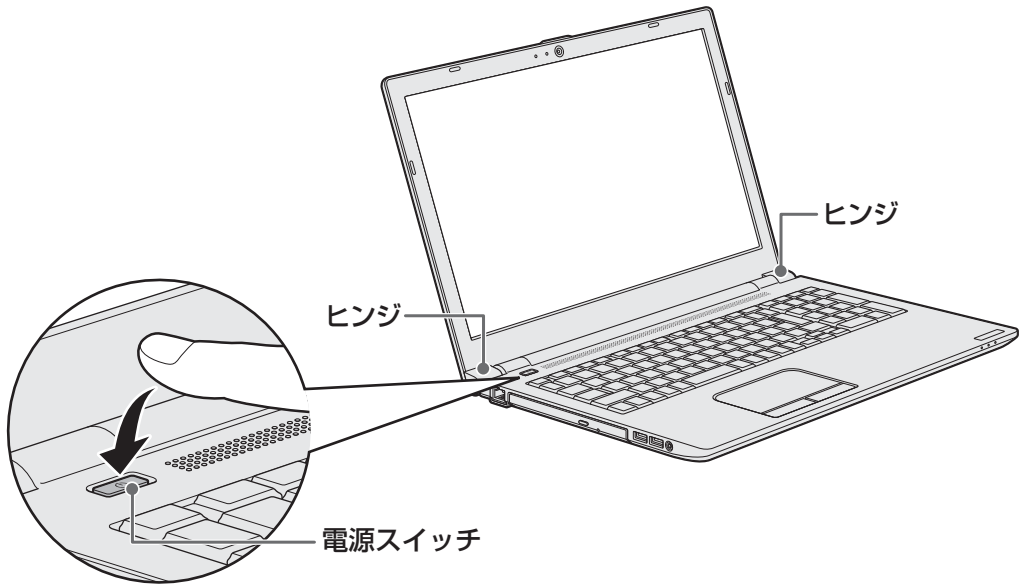
ディスプレイを開閉するときは、傷や汚れがつくのを防ぐために、液晶ディスプレイ（画面）部分には触れないようにしてください。



片手でパームレスト（キーボード手前部分）をおさえた状態で、ゆっくり起こしてください。

2 電源スイッチを押し、指をはなす

確実に電源スイッチを押してください。Power LEDが白色に点灯することを確認してください。



初めて電源を入れたときは、Windowsのセットアップを行ってください。

参照 Windowsのセットアップ『スタートアップガイド』

■ 各種パスワードを設定している場合

パスワードを入力する画面が表示されます。パスワードを入力して **ENTER** キーを押してください。

■ Windows 8.1 の場合

ロック画面（画面左下に大きく日時が表示されている状態）が表示された場合は、**SHIFT** キーを押してください。次の画面に進みます。

複数のユーザーで1台のパソコンを使用している場合、表示されているユーザーとは違うユーザーでサインインしたいときは、[ユーザーの切り替え] ボタン (⏪) をクリックしてください。ユーザーの一覧が表示され、希望のユーザーを選択できます。

メモ

- パネルオープンパワーオン機能を有効に設定した場合、ディスプレイを開くと、自動的にパソコンの電源が入るようになります。

本機能を使用するには、あらかじめ有効にする必要があります。

参照 「パネルオープンパワーオン機能」を有効に設定する
「本節 8 ディスプレイを開くと、電源が入るようにする」

電源の状態を確認するには

電源の状態はPower  LEDの点灯状態で確認できます。

	状態	パソコン本体の状態
Power  LED	白色の点灯	電源ON
	オレンジ色の点滅	スリープ中
	消灯	電源OFF、休止状態

* 電源に関するトラブルについては、『困ったときは』の「Q&A集」を参照してください。

3 電源を切る

パソコンを使い終わったとき、電源を切る「シャットダウン」を行ってください。間違った操作を行うと、故障したり大切なデータを失ったりするおそれがあります。中断するときは、それまでの作業をメモリに保存して一時的に中断する「スリープ」があります。

参照 ▶ スリープについて「本節 5 スリープ」

警告

- 電子機器の使用が制限されている場所ではパソコンの電源を切る

パソコン本体を航空機や電子機器の使用が制限されている場所（病院など）に持ち込む場合は、無線通信機能を無効に設定したうえで、パソコンの電源を切ってください。ほかの機器に影響を与えることがあります。

- ・ 無線通信機能は、**FN** + **F8** キーを押してOFFにすることができます。
Windows 8.1の場合は、**FN** + **F8** キーを押して「機内モード オン」にしてください。
Windows 7の場合は、**FN** + **F8** キーを押して無線通信機能をOFFにしてください。
ワイヤレスコミュニケーションLEDが消灯していることを確認してください。
- ・ スリープや休止状態では、パソコンが自動的に復帰することがあるため、飛行を妨げたり、ほかのシステムに影響を及ぼしたりすることがあります。
- ・ 電源を切った状態でも、パソコンが自動的に起動するような設定のソフトウェアの場合は、あらかじめ設定を無効（解除）にしてください。
- ・ ディスプレイを開くことで自動的に電源が入るパネルオープンパワーオン機能を設定している場合は、あらかじめ設定を無効（解除）にしてください。

お願い 電源を切る前に

- 必要なデータは必ず保存してください。保存されていないデータは消失します。
- 起動中のアプリケーションは終了してください。
- ハードディスクやメディアへのアクセス中は、電源を切らないでください。データが消失するおそれがあります。
- 記録メディア保護のために、記録メディアを取りはずしてください。

お願い 操作にあたって

中断する前に

- スリープまたは休止状態を実行する前にデータを保存することを推奨します。
- スリープまたは休止状態を実行するときは、記録メディアへの書き込みが完全に終了していることを確認してください。
書き込み途中のデータがある状態でスリープまたは休止状態を実行すると、データの書き込みが正しく行われません。
- スリープまたは休止状態を実行するときは、SDメモ리카ードやUSB接続型の外付けハードディスクドライブなどとのデータの読み出し、保存（書き込み）が完全に終了していることを確認してください。
データのアクセス途中でスリープを実行すると、データの読み出し、保存が正しく行われません。

中断したときは

- スリープ中や休止状態では、メモリ^{*1}やバッテリーパックの取り付け／取りはずしは行わないでください。
 - ・ 保存されていないデータは消失します。
 - ・ 感電、故障のおそれがあります。
 - ・ 次回電源を入れたときに、システムが起動しないことがあります。また、スリープ中にバッテリー残量が減少した場合も同様に、次回起動時にシステムが起動しないことがあります。
システムが起動しない場合は、電源スイッチを5秒間押し続けて電源を切ったあとで、再度電源を入れてください。この場合、スリープ前の状態は保持できていません（Windowsエラー回復処理で起動します）。
- スリープまたは休止状態を利用しないときは、データを保存し、アプリケーションをすべて終了させてから、電源を切ってください。保存されていないデータは消失します。

ハイブリッド スリープのときは

- ハイブリッド スリープを有効にしているとき、スリープを実行するとすぐに画面は真っ暗になりますが、しばらくの間はハードディスクへのデータ保存が行われています。ハードディスクへのアクセス中は、パソコン本体を動かさないでください。

* 1 メモリカバーがある（お客様ご自身でメモリの交換・増設ができる）モデルのみ

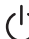
Windows 8.1 で電源を切るには

1 スタート画面右上の [電源オプション] () をクリックする


2 表示されたメニューから [シャットダウン] をクリックする



(表示例)

Windows を終了したあと、パソコンの電源が自動的に切れます。
パソコン本体の電源が切れると、Power  LED が消灯します。

 メモ

- タスクバーの [スタート] アイコン () を右クリックして、表示されるメニューから [シャットダウン] または [サインアウト] → [シャットダウン] をクリックしても、電源を切ることができます。
- システムが操作できなくなり、電源を切ることができない場合は、電源スイッチを5秒以上押し、強制的に電源を切る (強制終了) ことができます。
強制終了は、システムが操作できなくなったとき以外には行わないでください。強制終了を行うと、スリープ / 休止状態は無効になり、保存していないデータは消失します。

お願い 電源を切ったあとは

- パソコン本体に接続している機器 (周辺機器) の電源は、パソコン本体の電源を切ったあとに切ってください。
- ディスプレイは静かに閉じてください。強く閉じると衝撃でパソコン本体が故障する場合があります。
- パソコン本体や周辺機器の電源は、切ったあとすぐに入れないでください。故障の原因となります。
- Windows 8.1 の場合、周辺機器の取り付け / 取りはずし、BIOS セットアップの設定などを行うときは、**[SHIFT]** キーを押しながら、メニューから [シャットダウン] をクリックしてください。

Windows 7で電源を切るには

1章

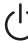
パソコンの取り扱い

1 [スタート] ボタンをクリックする



2 [シャットダウン] をクリックする



Windowsを終了したあと、パソコンの電源が自動的に切れます。
パソコン本体の電源が切れると、Power  LEDが消灯します。


お願い 電源を切ったあとは

- パソコン本体に接続している機器（周辺機器）の電源は、パソコン本体の電源を切ったあとに切ってください。
- ディスプレイは静かに閉じてください。強く閉じると衝撃でパソコン本体が故障する場合があります。
- パソコン本体や周辺機器の電源は、切ったあとすぐに入れないでください。故障の原因となります。

4 再起動

Windowsを終了したあと、すぐにもう一度起動することを「再起動」といいます。パソコンの設定を変えたときやパソコンがスムーズに動かなくなってしまったときなどに行います。再起動するには、次のように操作してください。

■ Windows 8.1 の場合


- 1 スタート画面右上の【電源オプション】() をクリックする
- 2 表示されたメニューから【再起動】をクリックする



(表示例)

パソコンが再起動します。


メモ


- タスクバーの【スタート】アイコン() を右クリックして、表示されるメニューから【シャットダウンまたはサインアウト】→【再起動】をクリックしても、再起動することができます。

■ Windows 7 の場合

- 1 【スタート】ボタンをクリックする



- 2  にポインターを合わせ①、表示されたメニューから【再起動】をクリックする②

メニューが表示されない場合は、 をクリックしてください。



(表示例)

5 スリープ

パソコンの使用を中断する場合は、パソコンを「スリープ」にしましょう。次に電源スイッチを押したときに、すばやく中断したときの状態を再現することができます。

スリープ中はバッテリーを消耗しますので、電源コードとACアダプターを取り付けて使用することを推奨します。作業を中断している間にバッテリーの残量が少なくなったときは、通常のスリープでは保存されていないデータは消失します。

参照 ▶ ハイブリッドスリープ「本項 **2** スリープ機能を強化する」

なお数日以上使用しないときや、付属している説明書で電源を切る手順が記載されている場合（メモリ*¹やバッテリーパックの取り付け／取りはずしなど）は、スリープではなく、必ず電源を切ってください。

* 1 メモリカバーがある（お客様ご自身でメモリの交換・増設ができる）モデルのみ

1 スリープの実行方法

■ Windows 8.1 の場合

1 スタート画面右上の【電源オプション】（）をクリックする

2 表示されたメニューから【スリープ】をクリックする



（表示例）

スリープ状態から復帰させるときは、電源スイッチを押してください。

メモ

- **FN** + **F3** キーを押して、スリープを実行することもできます。

■ Windows 7 の場合

1 [スタート] ボタンをクリックする



2 ▶ にポインターを合わせ①、表示されたメニューから [スリープ] をクリックする②

メニューが表示されない場合は、▶ をクリックしてください。



スリープ状態から復帰させるときは、電源スイッチを押してください。

メモ

- **[FN] + [F3]** キーを押して、スリープを実行することもできます。

2 スリープ機能を強化する

通常のスリープのほかに「ハイブリッド スリープ」という機能が用意されています。

パソコンの使用を中断したとき、それまでの作業をメモリに保存するスリープに対して、ハイブリッド スリープはメモリとハードディスクの両方に保存します。

購入時の状態ではハイブリッド スリープは無効に設定されているため、作業を中断している間にバッテリーの残量が少なくなった場合などは、通常のスリープでは保存されていないデータは消失します。

ハイブリッド スリープを有効にしておくと、ハードディスクから作業内容を復元できます。ハイブリッド スリープを有効にしている状態でスリープを実行すると、ハイブリッド スリープとして機能します。この場合は、スリープを実行してからスリープ状態になるまでの時間が長くなります。



またスリープを実行してから一定時間が経過すると、自動的に休止状態に移行するようにも設定できます。

参照 ▶ 休止状態に移行する設定について「本項-「役立つ操作集」」

ハイブリッド スリープを有効にするには、次の手順で設定してください。



1 「コントロールパネル」を起動する

■ Windows 8.1 の場合

- ① スタート画面で、ポインターを動かす
- ② 画面左下の  をクリックする
- ③ [Windows システムツール] の [ コントロールパネル] をクリックする

■ Windows 7 の場合

- ① [スタート] ボタン → [コントロールパネル] をクリックする

2 [ ハードウェアとサウンド] → [ 電源オプション] をクリックする

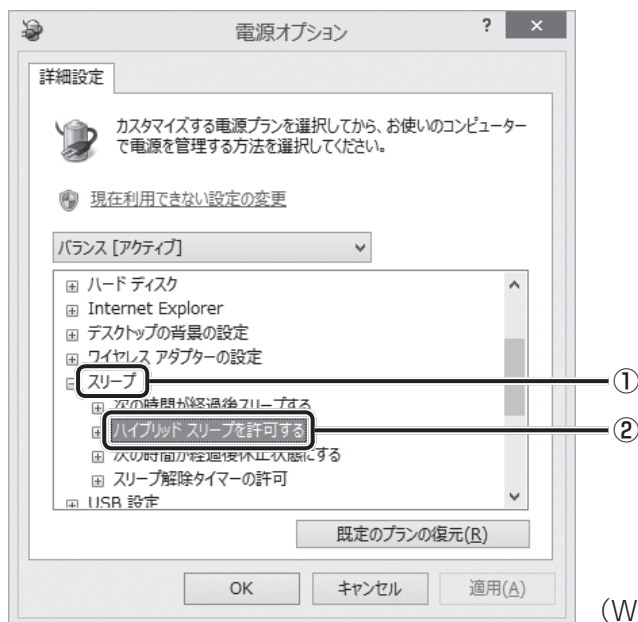
3 選択している電源プランの [プラン設定の変更] をクリックする

[プラン設定の変更] は、各電源プランの右端に表示されています。選択している電源プランの [プラン設定の変更] をクリックしてください。
ハイブリッドスリープの設定は、電源プランごとに必要です。
[プラン設定の編集] 画面が表示されます。

4 [詳細な電源設定の変更] をクリックする

[詳細設定] 画面が表示されます。

5 [スリープ] をダブルクリックし①、表示される項目から [ハイブリッドスリープを許可する] をダブルクリックする②



(Windows 8.1 の場合の表示例)

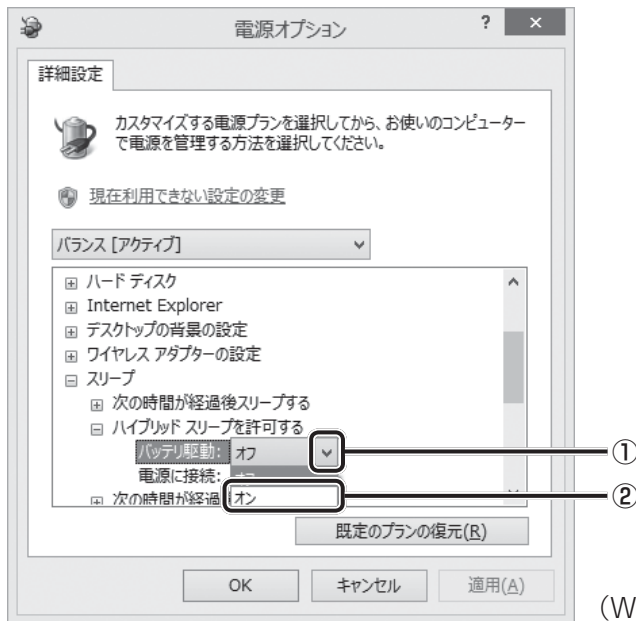
6 ハイブリッド スリープをONにしたい項目（[バッテリー駆動] ／ [電源に接続]）をクリックする

それぞれの項目は、次のようになります。

[バッテリー駆動]：バッテリー駆動時の、ハイブリッド スリープ機能のON/OFFを設定できます。

[電源に接続]：電源に接続しているときの、ハイブリッド スリープ機能のON/OFFを設定できます。

7 項目の横に表示された▼をクリックし①、表示されたメニューから[オン]をクリックする②



(Windows 8.1 の場合の表示例)

8 [OK] ボタンをクリックする

これでハイブリッド スリープを有効にする設定は完了です。

この状態でスリープを実行すると、ハイブリッド スリープとして機能します。

役立つ操作集

一定時間の経過後、休止状態にする

スリープを実行してから一定時間が経過すると、自動的に休止状態に移行するよう設定できます。

[詳細設定] 画面で [次の時間が経過後休止状態にする] をダブルクリックし、表示された項目を選択して▲▼で時間を設定してください。

スリープを実行してから設定した時間が経過すると、自動的に休止状態に移行します。

参照▶ 休止状態「本節 6 休止状態」

6 休止状態

パソコンの使用を中断する場合、設定によって、自動的に休止状態にできます。

参照▶ 休止状態にするための設定「本節 **7** 簡単に電源を切る／パソコンの使用を中断する」

休止状態になると、パソコンの使用を中断したときの状態がハードディスクに保存されます。なお数日以上使用しないときや、付属している説明書で電源を切る手順が記載されている場合（メモリ*1やバッテリーパックの取り付け／取りはずしなど）は、休止状態ではなく、必ず電源を切ってください。

休止状態から復帰させるときは、電源スイッチを押してください。電源スイッチを押すと、中断時の状態が再現されます。

* 1 メモリカバーがある（お客様ご自身でメモリの交換・増設ができる）モデルのみ

1 休止状態の実行方法

1 **FN** + **F4** キーを押す

休止状態から復帰させるときは、電源スイッチを押してください。

■ Windows 7 の場合

Windows 7 の場合は、次の方法でも休止状態にできます。

1 [スタート] ボタンをクリックする



2 [スタート] ボタンにポインターを合わせ①、表示されたメニューから [休止状態] をクリックする②

メニューが表示されない場合は、[スタート] ボタンをクリックしてください。



休止状態から復帰させるときは、電源スイッチを押してください。



7 簡単に電源を切る／パソコンの使用を中断する

パソコン本体の電源スイッチを押したときやディスプレイを閉じたときに、電源を切る（電源OFF）、またはスリープ／休止状態にすることができます。

1 パソコン本体の電源スイッチを押したときの動作の設定

1 「コントロールパネル」を起動する

■ Windows 8.1 の場合

- ① スタート画面で、ポインターを動かす
- ② 画面左下の  をクリックする
- ③ [Windows システムツール] の [ コントロールパネル] をクリックする

■ Windows 7 の場合

- ① [スタート] ボタン → [コントロールパネル] をクリックする

2 [ハードウェアとサウンド] をクリックする

3 [電源ボタンの動作の変更] をクリックする

4 [電源ボタンを押したときの動作] で [スリープ状態] [休止状態] [シャットダウン] のいずれかを選択する

[何もしない] に設定すると、特に変化はありません。

[バッテリー駆動] 時と「電源に接続」時のそれぞれについて設定してください。

5 [変更の保存] ボタンをクリックする

パソコン本体の電源スイッチを押すと、手順 **4** で設定した状態へ移行します。

2 ディスプレイを閉じたときの動作の設定



ディスプレイを閉じることによって [スリープ状態] [休止状態] [シャットダウン] のうち、あらかじめ設定した状態へ移行する機能を、パネルスイッチ機能といいます。パネルスイッチ機能を有効にする場合、次の設定を行います。

1 章

パソコンの取り扱い

1 「コントロールパネル」を起動する

■ Windows 8.1 の場合

- ① スタート画面で、ポインターを動かす
- ② 画面左下の  をクリックする
- ③ [Windows システムツール] の [ コントロールパネル] をクリックする

■ Windows 7 の場合

- ① [スタート] ボタン → [コントロールパネル] をクリックする

2 [ハードウェアとサウンド] をクリックする

3 [電源ボタンの動作の変更] をクリックする

4 [カバーを閉じたときの動作] で [スリープ状態] [休止状態] [シャットダウン] のいずれかを選択する

[何もしない] に設定すると、パネルスイッチ機能は働きません。
[バッテリー駆動] 時と「電源に接続」時のそれぞれについて設定してください。



5 [変更の保存] ボタンをクリックする

ディスプレイを閉じると、手順 **4** で設定した状態へ移行します。
ディスプレイを開くと自動的にパソコンの電源が入るようにするには、パネルオープンパワーオン機能を有効に設定してください。

8 ディ스플레이を開くと、電源が入るようにする

パネルオープンパワーオン機能を有効に設定した場合、ディスプレイを開くと、自動的にパソコンの電源が入るようになります。


■ Windows 8.1 の場合

- 1 スタート画面で、ポインターを動かす
- 2 画面左下の  をクリックする
- 3 [TOSHIBA] の [ システムセッティング] をクリックする
「東芝システムセッティング」が起動します。
- 4 [起動オプション] をクリックする
- 5 [パネルオープン パワーオン] を有効にする
ボタンを左右にドラッグすることで、有効と無効を切り替えることができます。
- 6 [OK] ボタンをクリックする

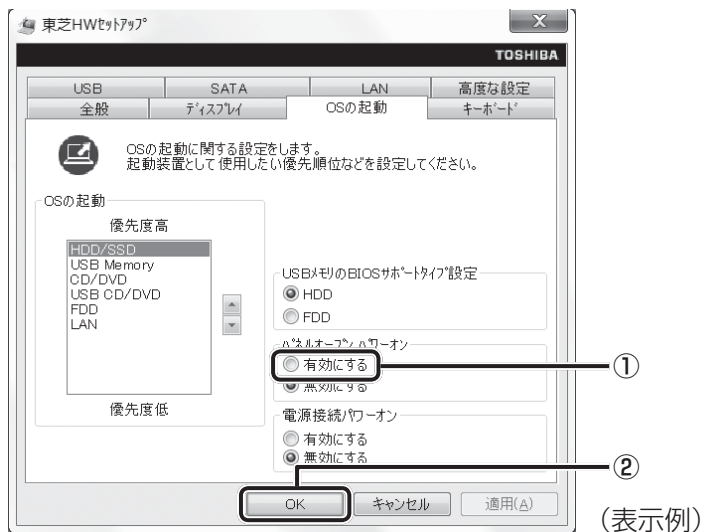
■ Windows 7 の場合

1 章

パソコンの取り扱い


1 [スタート] ボタン () → [すべてのプログラム] → [eco ユーティリティ&省電力] → [パネルオープンパワーオン] をクリックする
「東芝HWセットアップ」が起動します。

2 [OSの起動] タブの [パネルオープン パワーオン] で [有効にする] を選択し①、[OK] ボタンをクリックする②



* モデルによって表示される画面が異なります。

1 タッチパッドで操作する

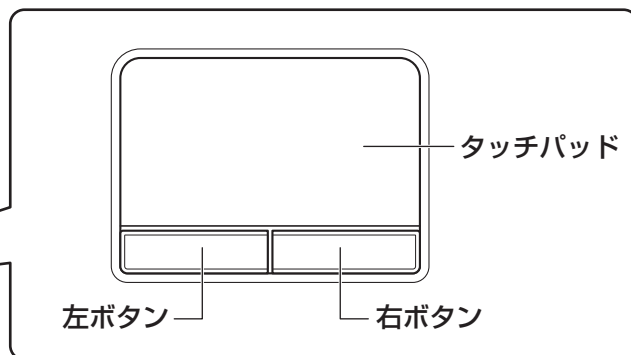
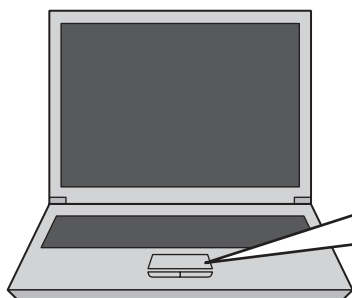
電源を入れてWindowsを起動すると、パソコンのディスプレイにが表示されます。この矢印を「ポインター」といい、操作の開始位置を示しています。この「ポインター」を動かしながらパソコンを操作していきます。

パソコン本体には、「ポインター」を動かすタッチパッドと、操作の指示を与える左ボタン／右ボタンがあります。

お願い タッチパッドの操作にあたって

- あらかじめ、次の説明を確認してください。

参照▶ 『はじめに』



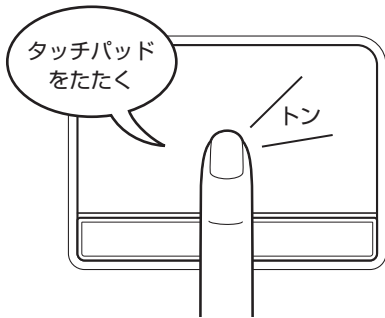
1 タッピングの方法

タッチパッドを指で軽くたたくことを「タッピング」といいます。

タッピング機能を使うと、左ボタンを使わなくても、次のような基本的な操作ができます。

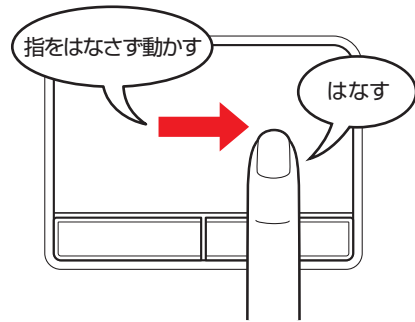
□ クリック／ダブルクリック

タッチパッドを1回軽くたたくとクリック、2回たたくとダブルクリックができます。



□ ドラッグアンドドロップ

タッチパッドを続けて2回たたき、2回目はタッチパッドから指をはなさずに目的の位置まで移動し、指をはなします。





2 タッチパッドの使用環境を設定する

タッチパッドやポインターの設定は、[マウスのプロパティ] で行います。

1 [マウスのプロパティ] の起動方法

1 「コントロールパネル」を起動する

■ Windows 8.1 の場合

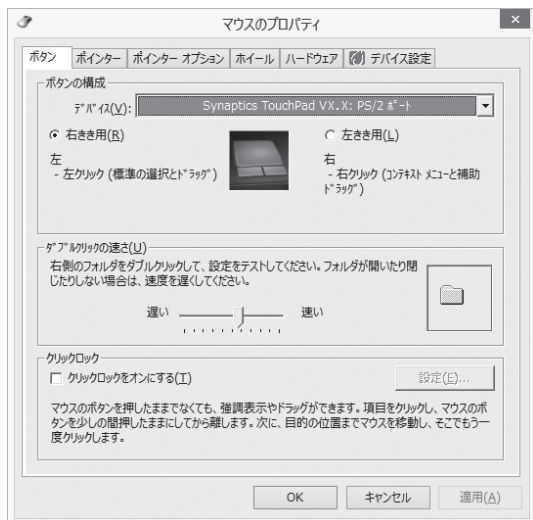
- ① スタート画面で、ポインターを動かす
- ② 画面左下の  をクリックする
- ③ [Windows システムツール] の [ コントロールパネル] をクリックする

■ Windows 7 の場合

- ① [スタート] ボタン → [コントロールパネル] をクリックする

2 [ハードウェアとサウンド] → [マウス] をクリックする

[マウスのプロパティ] 画面が表示されます。



(Windows 8.1 の場合の表示例)

* モデルによって画面構成が異なる場合があります。

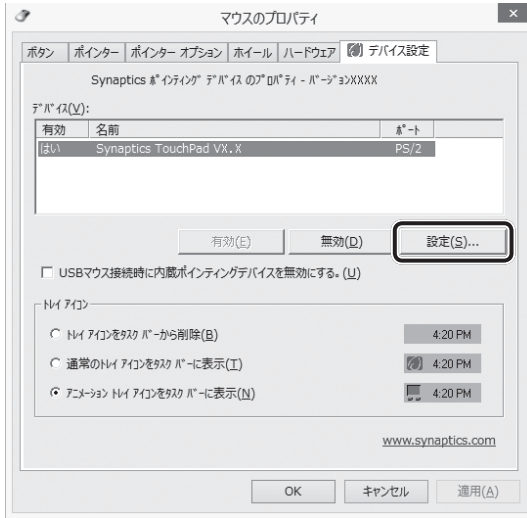
2 タッチパッドの設定方法

[マウスのプロパティ] では、タッチパッドやポインターなどの各種設定ができます。タッチパッドの設定をするには、次のように操作してください。

1 章

パソコンの取り扱い

1 [マウスのプロパティ] 画面の [デバイス設定] タブで [設定] ボタンをクリックする



(Windows 8.1 の場合の表示例)

[デバイス設定] 画面が表示されます。

2 画面左側に表示されているメニューから、設定したい項目をクリックする

画面右側に、説明が表示されます。

Windows 7 の場合、項目名の左に (+) が表示されている項目名をダブルクリックすると、さらに細かい設定項目が表示されます。

説明を確認して各項目を設定してください。



(Windows 8.1 の場合の表示例)

 メモ

- 本製品のタッチパッドには、ジェスチャーコントロール機能があります。指の動きを使って、タッチパッドで次の操作ができます。
 - ・ 2本指での上下左右へのスクロール
 - ・ 文字や画像を拡大／縮小する（つまみズーム）
 - ・ 画像を回転する など
- 詳しくは、手順 **2** で設定したい項目を選択し、表示された説明を確認してください。

 役立つ操作集

タッチパッドを有効／無効にするには

次の方法でタッチパッドの有効／無効を切り替えることができます。




- Windows 8.1 の場合、**[FN] + [F9]** キーを押すたびにタッチパッドの有効／無効を切り替えることができます。
- Windows 7 の場合、次の手順でタッチパッドの有効／無効を切り替えます。
 - ① **[FN] + [F9]** キーを押す
[タッチパッド] のカードが表示されます。
 - ② **[FN]** キーを押したまま、**[F9]** キーを押し直し、[有効] または [無効] アイコンが大きい状態で指をはなす

[FN] + [F9] キーでタッチパッドの有効／無効を切り替える場合は、タッチパッドから指をはなしてから行ってください。

[FN] + [F9] キーでタッチパッドの操作を有効にした瞬間、カーソルの動きが数秒不安定になることがあります。そのような場合は、一度タッチパッドから指をはなしてください。しばらくすると、正常に操作できるようになります。

USB 対応マウス接続時に、自動的にタッチパッドを無効にする

USB 対応マウスを接続したときに、タッチパッドによる操作が自動的に無効になるように設定することができます。

- ① 「コントロールパネル」を起動する
Windows 8.1 の場合は、スタート画面で、ポインターを動かし、画面左下の  をクリック → [Windows システムツール] の  コントロールパネル をクリックします。
Windows 7 の場合は、[スタート] ボタン () → [コントロールパネル] をクリックします。
- ② [ハードウェアとサウンド] → [マウス] をクリックする
- ③ [デバイス設定] タブで [USB マウス接続時に内蔵ポインティングデバイスを無効にする。] をチェックする
- ④ [OK] ボタンをクリックする

[FN] + [F9] キーを押して設定する「タッチパッド ON/OFF 機能」とは連動していません。

市販の USB 対応マウスをお使いの場合、マウスの種類によっては、本機能が動作しない場合があります。

4

キーボード

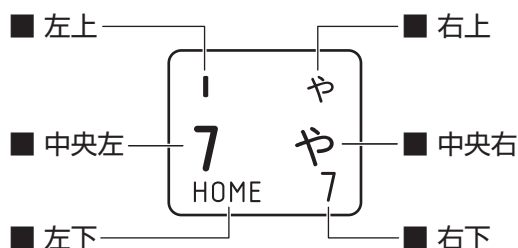
1章

パソコンの取り扱い

各キーにはさまざまな機能が用意されています。複数のキーを組み合わせると、いろいろな操作が実行できます。

1 キーボードの文字キーの使いかた

文字キーは、文字や記号を入力するときに使います。キーボードの文字入力の状態によって、入力できる文字や記号が変わります。



左上	ほかのキーは使わず、そのまま押すと、アルファベットの小文字などが入力できます。 [SHIFT]キーを押しながら押すと、記号やアルファベットの大文字が入力できます。
中央左	ほかのキーは使わず、そのまま押すと、数字や記号が入力できます。
右上	かな入力ができる状態で[SHIFT]キーを押しながら押すと、記号、ひらがなの <small>そくおん</small> 促音 (小さい「っ」、 <small>ようおん</small> 拗音 (小さい「や、ゆ、よ」)が入力できます。
中央右	かな入力ができる状態で押すと、ひらがなや記号が入力できます。
左下	* テンキーを搭載していないモデルのみ アローモードのときに押すと、カーソル制御キーとして使えます。
右下	* テンキーを搭載していないモデルのみ 数字ロックモードのときに押すと、テンキーとして使えます。

2 FN キーを使った特殊機能キー

■ Windows 8.1 の場合

キー	内容
FN + ESC <スピーカーのミュート>	FN キーを押したまま、ESC キーを押すたびに本体のスピーカーやヘッドホンの音量のミュート（消音）のON/OFFが切り替わります。
FN + Z <キーボードバックライトの点灯のON/OFF>	*キーボードバックライト機能搭載モデルのみ FN キーを押したまま、Z キーを押すたびにキーボードバックライトの一定時間点灯（タイマー）/常時点灯（オン）/消灯（オフ）が切り替わります。
FN + SPACE <本体ディスプレイの解像度切り替え>	FN キーを押したまま、SPACE キーを押すたびに本体ディスプレイの解像度が切り替わります。
FN + F1 <インスタントセキュリティ機能>	コンピューターをロックします。 解除するには、SHIFT キーを押してください。Windowsパスワードを設定している場合は、パスワード入力欄にWindowsパスワードを入力し、ENTER キーを押してください。
FN + F2 <電源プランの切り替え>	FN キーを押したまま、F2 キーを押すたびに電源プランが切り替わります。
FN + F3 <スリープ機能の実行>	FN キーを押したまま、F3 キーを押すと、スリープ機能が実行されます。
FN + F4 <休止状態の実行>	FN キーを押したまま、F4 キーを押すと、休止状態になります。
FN + F5 <表示装置の切り替え>	表示装置を切り替えます。 参照 ▶ 詳細について『活用編』
FN + F6 <本体ディスプレイの輝度を下げる>	FN キーを押したまま、F6 キーを押すたびに本体ディスプレイの輝度が下がります。
FN + F7 <本体ディスプレイの輝度を上げる>	FN キーを押したまま、F7 キーを押すたびに本体ディスプレイの輝度が上がります。
FN + F8 <無線通信機能のON/OFF>	FN キーを押したまま、F8 キーを押すたびに、無線通信機能（無線LAN機能 ^{*1} /Bluetooth機能 ^{*2} ）のON/OFFが切り替わります。 [機内モード オフ] にすると無線通信機能はONになります。 [機内モード オン] にすると無線通信機能はOFFになります。
FN + F9 <タッチパッド ON/OFF>	FN キーを押したまま、F9 キーを押すたびにタッチパッドの有効/無効を切り替えます。 参照 ▶ 詳細について「本章 3 - 2 - 2 - 「役立つ操作集」

* 1 無線LAN機能搭載モデルのみ

* 2 Bluetooth機能搭載モデルのみ

キー	内容
FN + F10 <オーバーレイ機能>	<p>* テンキーを搭載していないモデルのみ</p> <p>FN キーを押したまま、F10 キーを押すと、アローモードになります。キー左下に灰色で印刷されているカーソル制御キー（↑、↓、←、→、HOME、PGUP など）として使えます。アローモードを解除するには、もう一度 FN + F10 キーを押します。</p>
FN + F11 <オーバーレイ機能>	<p>* テンキーを搭載していないモデルのみ</p> <p>FN キーを押したまま、F11 キーを押すと、数字ロックモードになります。キー右下に灰色で印刷されているテンキー（1、2、3 など）として使えます。数字ロックモードを解除するには、もう一度 FN + F11 キーを押します。アプリケーションによっては異なる場合があります。</p>
FN + F12 <スクロールロック状態>	<p>* テンキーを搭載していないモデルのみ</p> <p>一部のアプリケーションで、↑ ↓ ← → キーを画面スクロールとして使用できます。ロック状態を解除するには、もう一度 FN + F12 キーを押します。</p>
FN + ↑ <PGUP（ページアップ）>	<p>* テンキーを搭載していないモデルのみ</p> <p>一般的なアプリケーションで、FN キーを押したまま、↑ キーを押すと、前のページに移動できます。</p>
FN + ↓ <PGDN（ページダウン）>	<p>* テンキーを搭載していないモデルのみ</p> <p>一般的なアプリケーションで、FN キーを押したまま、↓ キーを押すと、次のページに移動できます。</p>
FN + ← <HOME（ホーム）>	<p>* テンキーを搭載していないモデルのみ</p> <p>一般的なアプリケーションで、FN キーを押したまま、← キーを押すと、カーソルが行または文書の最初に移動します。</p>
FN + → <END（エンド）>	<p>* テンキーを搭載していないモデルのみ</p> <p>一般的なアプリケーションで、FN キーを押したまま、→ キーを押すと、カーソルが行または文書の最後に移動します。</p>
FN + 1 <縮小>	<p>スタート画面／デスクトップ画面や一般的なアプリケーションで、FN キーを押したまま、1 キーを押すと、画面やアイコンなどが縮小されます。</p>
FN + 2 <拡大>	<p>スタート画面／デスクトップ画面や一般的なアプリケーションで、FN キーを押したまま、2 キーを押すと、画面やアイコンなどが拡大されます。</p>
FN + 3 <音量小>	<p>FN キーを押したまま、3 キーを押すたびに音量が小さくなります。</p>
FN + 4 <音量大>	<p>FN キーを押したまま、4 キーを押すたびに音量が大きくなります。</p>

■ Windows 7 の場合

キー	内容
FN + ESC <スピーカーのミュート>	FN キーを押したまま、 ESC キーを押すたびに本体のスピーカーやヘッドホンの音量のミュート（消音）のON/OFFが切り替わります。
FN + Z <キーボードバックライトの点灯のON/OFF>	* キーボードバックライト機能搭載モデルのみ FN キーを押したまま、 Z キーを押すたびにキーボードバックライトの点灯のON/OFFを切り替えます。[タイマー] を選ぶと、キーボードバックライトがキーボードのキーを押してから一定時間点灯します。
FN + F1 <インスタントセキュリティ機能>	コンピューターをロックします。 解除するには、ユーザー名をクリックしてください。Windows ログオンパスワードを設定している場合は、パスワード入力欄にWindows ログオンパスワードを入力し、 ENTER キーを押してください。
FN + F2 <電源プランの設定>	FN キーを押したまま、 F2 キーを押すと、設定されている電源プランが表示されます。 FN キーを押したまま、 F2 キーを押すたびに電源プランが切り替わります。
FN + F3 <スリープ機能の実行>	FN キーを押したまま、 F3 キーを押し直し、[スリープ] アイコンが大きい状態で指をはなすと、スリープ機能が実行されます。
FN + F4 <休止状態の実行>	FN キーを押したまま、 F4 キーを押し直し、[休止状態] アイコンが大きい状態で指をはなすと、休止状態になります。
FN + F5 <表示装置の切り替え>	表示装置を切り替えます。 参照 ▶ 詳細について『活用編』
FN + F6 <本体ディスプレイの輝度を下げる>	FN キーを押したまま、 F6 キーを押すたびに本体ディスプレイの輝度が1段階ずつ下がります。表示される画面のスライダーバーで輝度の状態を確認できます。
FN + F7 <本体ディスプレイの輝度を上げる>	FN キーを押したまま、 F7 キーを押すたびに本体ディスプレイの輝度が1段階ずつ上がります。表示される画面のスライダーバーで輝度の状態を確認できます。
FN + F8 <無線通信機能のON/OFF>	FN キーを押したまま、 F8 キーを押すと、切り替え画面が表示されます。 FN キーを押したまま、 F8 キーを押し直し、目的の無線通信機能（無線LAN機能 ^{*1} /Bluetooth機能 ^{*2} ）のアイコンが大きい状態で指をはなすと、選択した無線通信機能のON/OFFが切り替わります。
FN + F9 <タッチパッド ON/OFF>	FN キーを押したまま、 F9 キーを押すたびにタッチパッドの有効/無効を切り替えます。 参照 ▶ 詳細について「本章 3 - 2 - 2 - 「役立つ操作集」」

* 1 無線LAN機能搭載モデルのみ



* 2 Bluetooth機能搭載モデルのみ

キー	内容
FN + SPACE <本体ディスプレイの解像度切り替え>	FN キーを押したまま、 SPACE キーを押すたびに本体ディスプレイの解像度が切り替わります。
FN + F10 <オーバーレイ機能>	* テンキーを搭載していないモデルのみ FN キーを押したまま、 F10 キーを押すと、アローモードになります。キー左下に灰色で印刷されているカーソル制御キー（↑、↓、←、→、HOME、PGUPなど）として使えます。アローモードを解除するには、もう一度 FN + F10 キーを押します。
FN + F11 <オーバーレイ機能>	* テンキーを搭載していないモデルのみ FN キーを押したまま、 F11 キーを押すと、数字ロックモードになります。キー右下に灰色で印刷されているテンキー（1、2、3など）として使えます。数字ロックモードを解除するには、もう一度 FN + F11 キーを押します。アプリケーションによっては異なる場合があります。
FN + F12 <スクロールロック状態>	* テンキーを搭載していないモデルのみ 一部のアプリケーションで、 ↑ ↓ ← → キーを画面スクロールとして使用できます。ロック状態を解除するには、もう一度 FN + F12 キーを押します。
FN + ↑ <PGUP（ページアップ）>	* テンキーを搭載していないモデルのみ 一般的なアプリケーションで、 FN キーを押したまま、 ↑ キーを押すと、前のページに移動できます。
FN + ↓ <PGDN（ページダウン）>	* テンキーを搭載していないモデルのみ 一般的なアプリケーションで、 FN キーを押したまま、 ↓ キーを押すと、次のページに移動できます。
FN + ← <HOME（ホーム）>	* テンキーを搭載していないモデルのみ 一般的なアプリケーションで、 FN キーを押したまま、 ← キーを押すと、カーソルが行または文書の最初に移動します。
FN + → <END（エンド）>	* テンキーを搭載していないモデルのみ 一般的なアプリケーションで、 FN キーを押したまま、 → キーを押すと、カーソルが行または文書の最後に移動します。
FN + 1 <縮小>	デスクトップや一般的なアプリケーションで、 FN キーを押したまま、 1 キーを押すと、画面やアイコンなどが縮小されます。
FN + 2 <拡大>	デスクトップや一般的なアプリケーションで、 FN キーを押したまま、 2 キーを押すと、画面やアイコンなどが拡大されます。
FN + 3 <音量小>	FN キーを押したまま、 3 キーを押すたびに音量が小さくなります。
FN + 4 <音量大>	FN キーを押したまま、 4 キーを押すたびに音量が大きくなります。

「東芝ファンクションキー」について

* Windows 8.1 のみ

FNキーを使った特殊機能キーの一部では、キーを押したときにメッセージを表示するかどうかを、「東芝ファンクションキー」で設定することができます。

- 1 スタート画面で、ポインターを動かす
- 2 画面左下の  をクリックする
- 3 [TOSHIBA] の [ ファンクションキー] をクリックする
「東芝ファンクションキー」が起動します。
- 4 各項目を設定し、[閉じる] ボタンをクリックする

「TOSHIBA Flash Cards」について

* Windows 7のみ

トウシバ フラッシュ カーズ
「TOSHIBA Flash Cards」を使うと、キーボードなどによる簡単な操作によって、さまざまな機能を実行できます。

デスクトップ上にカードのように表示されるアイコンを選択すると、それぞれのカードに割り当てられている機能が実行されます。

■ 操作方法

1 FN キーを押す

次のように「TOSHIBA Flash Cards」が表示されます。



(表示例)

2 設定したい機能のカードをクリックする

カードとアイコンが表示されます。

3 表示されたアイコンのうち、設定したい項目にポインターを合わせる


ポインターを合わせると、アイコンが大きくなります。

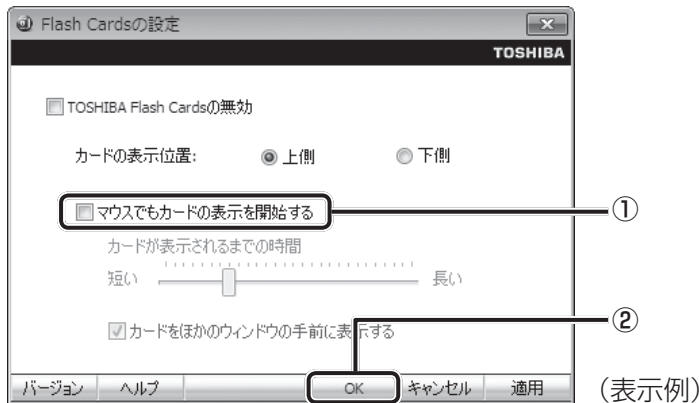
4 設定したい項目のアイコンが大きい状態でクリックする

選択した項目に設定されます。

■ マウス操作でカードを表示させる

ポインタをデスクトップ上部に合わせることによって、「TOSHIBA Flash Cards」が表示されるように設定することもできます。次の手順を行ってください。

- 1 [スタート] ボタン () → [すべてのプログラム] → [TOSHIBA] → [ユーティリティ] → [Flash Cards] をクリックする
[Flash Cardsの設定] 画面が表示されます。
- 2 [マウスでもカードの表示を開始する] をチェックし①、[OK] ボタンをクリックする②




■ 「TOSHIBA Flash Cards」のヘルプの起動方法

「TOSHIBA Flash Cards」の詳細は、「TOSHIBA Flash Cards」のヘルプを参照してください。


- 1 [Flash Cardsの設定] 画面で、[ヘルプ] ボタンをクリックする

3 特殊機能キー

■ テンキー搭載モデルの場合

特殊機能	キー	操作
タスクマネージャーの起動	CTRL + SHIFT + ESC	[タスク マネージャー] 画面が表示されます。アプリケーションやシステムの強制終了を行います。
画面コピー	FN + PRTSC	現在表示中の画面をクリップボードにコピーします。
	ALT + FN + PRTSC	現在表示中のアクティブな画面をクリップボードにコピーします。
	 + FN + PRTSC * Windows 8.1 のみ	Windows 8.1 の場合、現在表示中の画面を PNG ファイルとして保存します。 PNG ファイルは、タスクバーの [エクスプローラー] → [PC] → [ピクチャ] → [スクリーンショット] に保存されています。

■ テンキーを搭載していないモデルの場合

特殊機能	キー	操作
タスクマネージャーの起動	CTRL + SHIFT + ESC	[タスク マネージャー] 画面が表示されます。アプリケーションやシステムの強制終了を行います。
画面コピー	PRTSC	現在表示中の画面をクリップボードにコピーします。
	ALT + PRTSC	現在表示中のアクティブな画面をクリップボードにコピーします。
	 + PRTSC * Windows 8.1 のみ	Windows 8.1 の場合、現在表示中の画面を PNG ファイルとして保存します。 PNG ファイルは、タスクバーの [エクスプローラー] → [PC] → [ピクチャ] → [スクリーンショット] に保存されています。

本製品はバッテリーパック搭載モデル（バッテリーパックをお客様ご自身で交換できるモデル）です。バッテリーパックを取り付けた状態で使用してください。

初めて使用するときは、電源コードとACアダプターを接続してバッテリーパックを充電してからご使用ください。

バッテリーパックを充電すると、バッテリー駆動（電源コードとACアダプターを接続しない状態）で使うことができます。

バッテリー駆動で使う場合は、あらかじめバッテリーパックの充電を完了（フル充電）させるか、フル充電したバッテリーパックを取り付けてください。

指定する方法・環境以外でバッテリーパックを使用した場合には、発熱、発火、破裂するなどの可能性があり、人身事故につながりかねない場合がありますので、十分ご注意ください。『安心してお使いいただくために』に、バッテリーパックを使用するときの重要事項が記述されています。バッテリー駆動で使う場合は、あらかじめその記述をよく読み、必ず指示を守ってください。

⚠ 危険

- バッテリーパックは、本製品に付属の製品を使用する

寿命などで交換する場合は、指定の東芝製バッテリーを購入窓口でお買い求めください。

参照 ▶ 購入窓口について『困ったときは 付録 2 サービス&サポートのご案内』

指定以外の製品は、電圧や端子の極性が異なっていることがあるため発熱、発火、破裂のおそれがあります。

お願い バッテリーを使用するにあたって


- あらかじめ次の説明を確認してください。

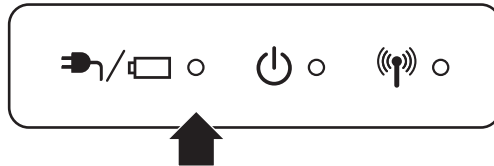
参照 ▶ 「付録 1 - 3 バッテリーの使用／充電について」

1 バッテリー充電量を確認する

バッテリー駆動で使う場合、バッテリーの充電量が減って作業を中断したりしないよう、バッテリーの充電量を確認しておく必要があります。

1 システムインジケータで確認する



電源コードとACアダプターを接続している場合、DC IN/Battery  /  LEDが点灯します。


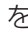


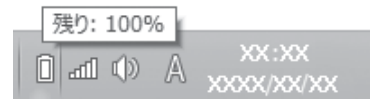
DC IN/Battery  /  LEDは次の状態を示しています。

白色の点灯	充電完了
オレンジ色の点灯	充電中
オレンジ色の点滅	充電が必要
白色の点滅	故障の可能性がある 東芝PCあんしんサポートに連絡してください。
消灯	・電源コードとACアダプターを接続していない ・バッテリーを装着していない 上記のいずれにも当てはまらない場合は、バッテリー異常の可能性が あります。東芝PCあんしんサポートに連絡してください。

2 通知領域の【バッテリー】アイコンで確認する

通知領域の【バッテリー】アイコン（ または ）の上にポインターを置くと、バッテリー充電量が表示されます。

【バッテリー】アイコン（ または ）をクリックすると、電源プランなども表示されます。





(表示例)

参照 省電力設定（電源プラン）について「本章 **7** 省電力の設定をする」

3 バッテリー充電量が減少したとき

電源が入っている状態でバッテリーの充電量が少なくなると、次のように警告します。

- DC IN/Battery  /  LED がオレンジ色に点滅する (バッテリーの残量が少ないことを示しています)

- バッテリーのアラームが動作する

「電源オプション」で設定すると、バッテリーの残量が少なくなったことを通知したり、自動的に対処する動作を行います。

Windows 8.1 の場合は、「電源オプション」で [プラン設定の変更] → [詳細な電源設定の変更] をクリックして表示される [詳細設定] タブの [バッテリー] → [低残量バッテリーの通知] や [低残量バッテリーの動作] で設定してください。

Windows 7 の場合は、「電源オプション」で [プラン設定の変更] → [詳細な電源設定の変更] をクリックして表示される [詳細設定] タブの [バッテリー] → [バッテリー低下の通知] や [バッテリー低下の操作] で設定してください。

参照 省電力設定 (電源オプション) について「本章 7 省電力の設定をする」




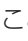
上記のような警告が起こった場合はただちに次のいずれかの方法で対処してください。

- パソコン本体に電源コードと AC アダプターを接続し、充電する
- 電源を切ってから、フル充電のバッテリーパックと取り換える

購入時は、Windows 8.1 では [バッテリー切れの動作] → [バッテリー駆動] が、Windows 7 では [バッテリー切れの操作] → [バッテリー駆動] が、休止状態に設定されています。

バッテリー減少の警告が起こっても何も対処しなかった場合、パソコン本体は自動的に休止状態になり、電源が切れます。

メモ

- 1 ヶ月以上の長期にわたり、電源コードと AC アダプターを接続したままパソコンを使用してバッテリー駆動を行わないと、バッテリー充電量が少しずつ減少します。このような状態でバッテリー充電量が減少したときは、DC IN/Battery  /  LED や [バッテリー] アイコンで充電量の減少が表示されないことがあります。1 ヶ月に 1 度は再充電することを推奨します。
- 長時間使用しないでバッテリーが自然に放電しきってしまったときは、警告音も鳴らず、DC IN/Battery  /  LED でも放電しきったことを知ることはできません。長時間使用しなかったときは、充電してから使用してください。

4 時計用電池

本製品は、時計用電池内蔵モデルです。

バッテリーパックのほかに、内蔵時計を動かすための時計用電池が内蔵されています。

時計用電池が切れると、メッセージが表示されます。

この場合、時計用電池を交換する必要がありますので、東芝 PC あんしんサポートに相談してください。

2 バッテリーを充電する

1章

パソコンの取り扱い



お願い バッテリーを充電するにあたって

- あらかじめ、次の説明を確認してください。

参照▶ 「付録 1 - 3 - バッテリーを充電するにあたって」

1 充電方法

1 パソコン本体にACアダプターを接続し、電源コードの電源プラグをコンセントに差し込む

DC IN/Battery  /  LEDがオレンジ色に点灯すると、充電が開始されます。電源のON/OFFにかかわらずフル充電になるまで充電されます。

2 DC IN/Battery / LEDが白色になるまで充電する

バッテリーの充電中はDC IN/Battery  /  LEDがオレンジ色に点灯します。DC IN/Battery  /  LEDが消灯している場合は、電源が供給されていません。電源コード、ACアダプターの接続を確認してください。

メモ

- パソコン本体を長時間ご使用にならないときは、電源コードの電源プラグをコンセントから抜いてください。

■ 充電完了までの時間

バッテリー充電時間は、パソコン本体の機器構成や動作状況、また使用環境によって異なります。周囲の温度が低いとき、バッテリーパックの温度が高くなっているとき、周辺機器を取り付けているとき、アプリケーションを使用しているときは、充電完了まで時間がかかることがあります。詳しくは、『dynabook * * * * (お使いの機種名) シリーズをお使いのかたへ』を参照してください。

■ バッテリー駆動時間

バッテリー駆動時間は、パソコン本体の機器構成や動作状況、また使用環境によって異なります。詳しくは、『dynabook * * * * (お使いの機種名) シリーズをお使いのかたへ』を参照してください。

■ バッテリー駆動時の処理速度

高度な処理を要するソフトウェア (3Dグラフィックス使用など) を使用する場合は、十分な性能を発揮するために電源コードとACアダプターを接続してご使用ください。

■ 使っていないときの充電保持時間

パソコン本体を使わないで放置していても、バッテリー充電量は少しずつ減っていきます。バッテリーの保持時間は、放置環境などによって異なります。スリープを実行した場合、放電しきるまでの時間が非常に短いため、バッテリー駆動時は休止状態、またはハイブリッドスリープにすることをおすすめします。

参照 ▶ ハイブリッドスリープについて「本章 **2** - **5** - **2** スリープ機能を強化する」

2 バッテリーを長持ちさせる

本製品のバッテリーをより有効に使うための工夫を紹介します。

1 章

パソコンの取り扱い

バッテリーの機能低下を遅くする方法

次の点に気をつけて使用すると、バッテリーの機能低下を遅くすることができます。

- パソコン本体を長時間使用しないときは、電源コードの電源プラグをコンセントから抜いてください。
- 1ヵ月以上の長期間バッテリーを使わない場合は、パソコン本体からバッテリーをはずして、風通しの良い涼しい場所に保管してください。
- おもに電源コードとACアダプターを接続してパソコンを使用し、バッテリーパックの電力をほとんど使用しないなど、100%の残量近辺で充放電をくり返すとバッテリーの機能低下を早める場合があります。
- Windows 8.1の場合は「TOSHIBA ecoユーティリティ」で、Windows 7の場合は「東芝バッテリーマネージャー」で「eco充電モード」を有効にすると、バッテリー充電完了時の容量をフル充電より少なめにおさえて、バッテリーの機能低下を遅らせることができます。

参照▶ 「本章 7 - 2 TOSHIBA ecoユーティリティ」、
「本章 7 - 3 - 3 東芝バッテリーマネージャー」

- 1ヵ月に1度は、電源コードとACアダプターをはずしてバッテリー駆動でパソコンを使用してください。

バッテリー消費をおさえる方法

バッテリーの消費をおさえて、本製品をバッテリー駆動で長時間使用するには、次の方法があります。

- こまめに休止状態にする

参照▶ 「本章 2 - 6 休止状態」

- 入力しないときは、ディスプレイを閉じておく

参照▶ 「本章 2 - 7 簡単に電源を切る／パソコンの使用を中断する」

- 省電力の設定をする

参照▶ 「本章 7 省電力の設定をする」

バッテリーの充電能力を調べる

バッテリーパックは、消耗品です。「東芝PCヘルスマニタ」を使用すると、バッテリーパックを交換する目安を調べることができます。

参照▶ 「東芝PCヘルスマニタ」について『はじめに』

3 バッテリーパックを保管する

バッテリーパックを保管するときは、次の説明をお読みください。

また、『安心してお使いいただくために』にも、バッテリーパックを保管するときの重要事項が記述されています。あらかじめその記述をよく読み、必ず指示を守ってください。

- 充電状態のバッテリーパックを放置しておくとバッテリーが機能低下し、もう一度充電したときの容量が減少してしまいます。この機能低下は、保存温度が高いほど早く進みます。
- バッテリーパックの電極（金属部分）がショートしないように、金属製ネックレス、ヘアピンなどの金属類と混在しないようにしてください。
- 落下したり衝撃がかかったりしないよう安定した場所に保管してください。

3 バッテリーパックを交換する

バッテリーパックの取り付け／取りはずしのときには、「スリープ」にするのではなく、必ず電源を切り、電源コードの電源プラグを抜いてから作業を行ってください。

お願い バッテリーパックの交換にあたって

- キズや破損を防ぐため、布などを敷いた安定した台の上にパソコン本体を置いて作業を行ってください。

1 取りはずし／取り付け

* この操作は、本マニュアルを参照しながら実行することはできません。
必ず本項目のページを印刷してから実行してください。

1 データを保存し、Windowsを終了させて電源を切る

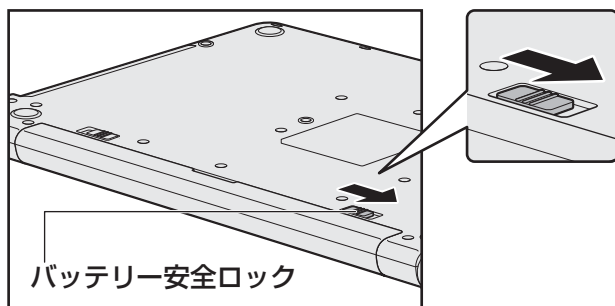
Windows 8.1の場合、**SHIFT** キーを押しながら [シャットダウン] をクリックしてください。

参照 電源の切りかた「本章 **2** - **3** 電源を切る」

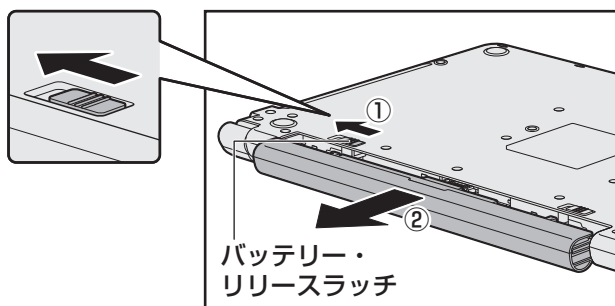
2 電源コード、ACアダプター、その他のケーブル類をパソコン本体からはずす

3 ディスプレイを閉じてパソコン本体を裏返す

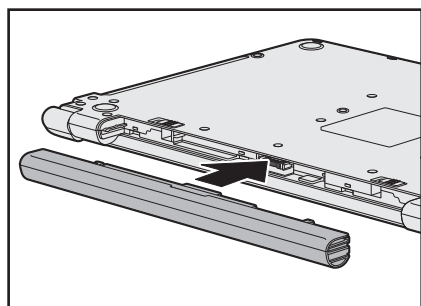
- 4** バッテリー安全ロックを、「カチッ」と音がするまで矢印の方向にスライドする



- 5** バッテリー・リリースラッチをスライドしながら①、バッテリーパックを取りはずす②

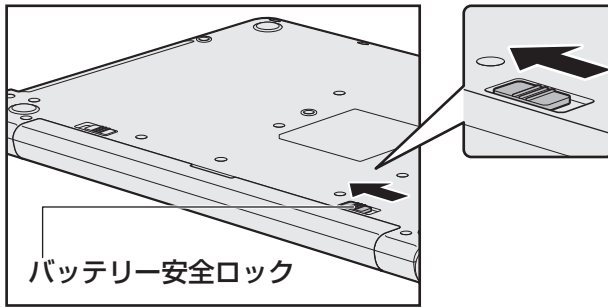


- 6** 交換するバッテリーパックを、「カチッ」と音がするまで静かに差し込む
新しいあるいは充電したバッテリーパックを図のようにスライドしながら差し込みます。
バッテリー・リリースラッチが自動的にスライドして、「カチッ」という音がするまで注意して差し込んでください。



7 バッテリー安全ロックを、「カチッ」と音がするまで矢印の方向（ロック側）にスライドする

バッテリーパックがはずれないように、バッテリー安全ロックは必ず行ってください。



* メモリカバーがある（お客様ご自身でメモリの交換・増設ができる）モデルのみ

メモリスロットに増設メモリを取り付けることができます。

ご購入のモデルによって、あらかじめ取り付けられているメモリの容量が異なります。

取り付けられているメモリを増設メモリ（東芝製オプション）と付け替えたり、メモリが取り付けられていないスロットに増設メモリ（東芝製オプション）を取り付けることができます。

OSが使用可能な領域はOSによって異なります。

モデルによっては、すでに最大容量のメモリが取り付けられている場合があります。その場合は、増設できません。

メモリの取り付け／取りはずし作業が難しい場合は、東芝PCあんしんサポート、またはお買い求めの販売店などにご相談ください。

警告

- 本文中で説明されている部分以外は絶対に分解しない
内部には高電圧部分が数多くあり、万が一触ると、感電ややけどのおそれがあります。

注意

- ステーブル、クリップなどの金属や、コーヒーなどの液体を機器内部に入れない
火災、感電の原因となります。万が一、機器内部に入った場合は、バッテリーを取りはずし、電源を入れずに、東芝PCあんしんサポート、またはお買い求めの販売店に点検を依頼してください。
- メモリの取り付け／取りはずしは、電源を切り、ACアダプターのプラグを抜き、バッテリーパックを取りはずしてから作業を行う
電源を入れたまま取り付け／取りはずしを行うと感電、故障のおそれがあります。
- 電源を切った直後にメモリの取り付け／取りはずしを行わない
内部が高温になっており、やけどのおそれがあります。電源を切った後30分以上たってから行ってください。
- 指定された部品（メモリ、メモリスロット、メモリカバーなど）以外には手を触れない
外部からの力や静電気に大変弱いものがあり、故障の原因となります。

お願い メモリの増設の操作にあたって

- キズや破損を防ぐため、布などを敷いた安定した台の上にパソコン本体を置いて作業を行ってください。
- その他の注意事項については、あらかじめ次の説明を確認してください。

参照▶「付録 1 - 2 - メモリの増設の操作にあたって」

増設メモリは、東芝製オプションを使用してください。それ以外のメモリを増設すると、起動しなくなったり、動作が不安定になったりする場合があります。

メモ デュアルチャンネルについて

- メモリを2枚取り付けた場合、デュアルチャンネルに対応します。デュアルチャンネルで動作すると、2枚のメモリに効率よくアクセスできます。
容量が異なるメモリを取り付けた場合は、少ないメモリに合わせた容量までデュアルチャンネル動作となり、容量差分がシングルチャンネル動作となります。

1 メモリを取り付ける

* この操作は、本マニュアルを参照しながら実行することはできません。
必ず本項目のページを印刷してから実行してください。

あらかじめ取り付けられているメモリを交換したい場合は、先にメモリの取りはずしを行ってください。

メモリカバーのネジをゆるめる際は、ネジの種類に合ったドライバーを使用してください。

参照▶「本節 2 メモリを取りはずす」

1 データを保存し、Windowsを終了させて電源を切る

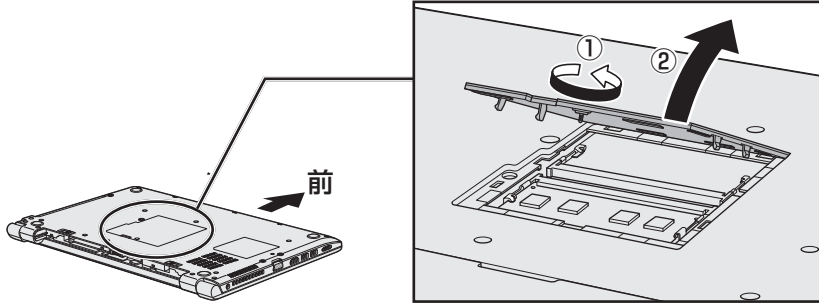
Windows 8.1の場合、**[SHIFT]** キーを押しながら [シャットダウン] をクリックしてください。

参照▶ 電源の切りかた「本章 2 - 3 電源を切る」

2 電源コード、ACアダプター、その他のケーブル類をパソコン本体からはずす**3** ディスプレイを閉じてパソコン本体を裏返し、バッテリーパックを取りはずす

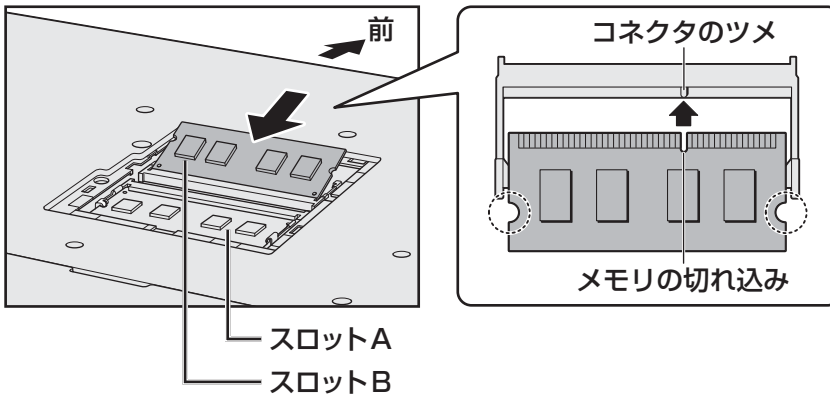
参照▶ バッテリーパックの取りはずし「本章 5 バッテリーについて」

4 メモリカバーのネジ1本をゆるめ①、カバーをはずす②



メモリスロットの内部に異物が入らないようにしてください。

5 メモリをメモリスロットのコネクタに斜めに挿入する

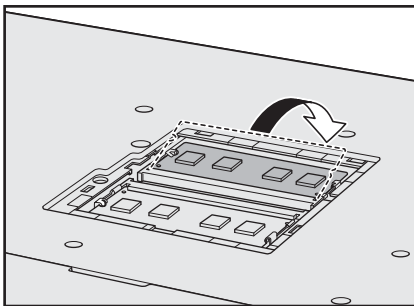


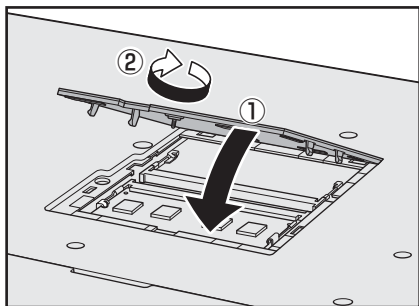
メモリの切れ込みを、メモリスロットのコネクタのツメに合わせて、しっかり差し込みます。このとき、メモリの両端（上図○で囲んだ部分）を持って差し込むようにしてください。

* モデルによってコネクタのツメの位置が異なる場合があります。

6 固定するまでメモリを倒す

「カチッ」と音がする位置までメモリを倒してください。



7 メモリカバーをつけて①、手順 **4** でゆるめたネジ1本をとめる②

メモリカバーが浮いていないことを確認してください。

8 バッテリーパックを取り付ける

参照▶ バッテリーパックの取り付け「本章 **5** バッテリーについて」

パソコン本体の電源を入れると総メモリ容量が自動的に認識されます。総メモリ容量が正しいか確認してください。

参照▶ メモリ容量の確認について「本節 **3** メモリ容量を確認する」

2 メモリを取りはずす

* この操作は、本マニュアルを参照しながら実行することはできません。
必ず本項目のページを印刷してから実行してください。

メモリカバーのネジをゆるめる際は、ネジの種類に合ったドライバーを使用してください。

1 データを保存し、Windowsを終了させて電源を切る

Windows 8.1の場合、**[SHIFT]** キーを押しながら [シャットダウン] をクリックしてください。

参照▶ 電源の切りかた「本章 **2** - **3** 電源を切る」

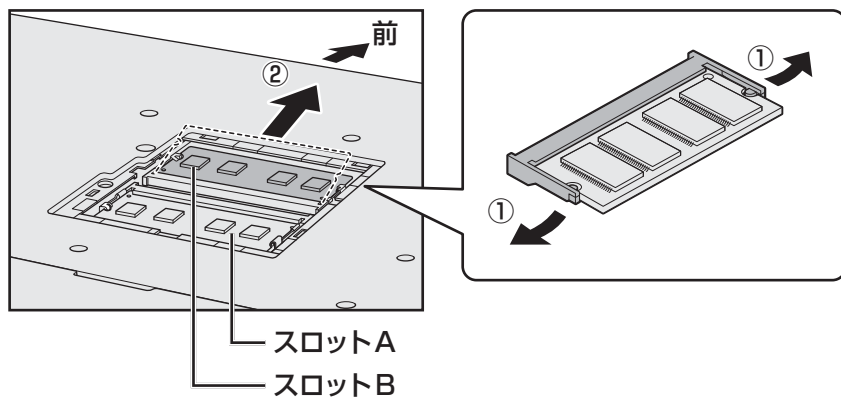
2 電源コード、ACアダプター、その他のケーブル類をパソコン本体からはずす**3** ディスプレイを閉じてパソコン本体を裏返し、バッテリーパックを取りはずす

参照▶ バッテリーパックの取りはずし「本章 **5** バッテリーについて」

4 メモリカバーのネジ1本をゆるめ、カバーをはずす

メモリスロットの内部に異物が入らないようにしてください。

- 5** メモリを固定している左右のフックを開き①、メモリをパソコン本体から取りはずす②



斜めに持ち上がったメモリを引き抜きます。

- 6** メモリカバーをつけて、手順 **4** でゆるめたネジ1本をとめる
メモリカバーが浮いていないことを確認してください。

- 7** バッテリーパックを取り付ける



参照 ▶ バッテリーパックの取り付け「本章 **5** バッテリーについて」

パソコン本体の電源を入れると総メモリ容量が自動的に認識されます。総メモリ容量が正しいか確認してください。

3 メモリ容量を確認する


Windows 8.1 の場合

メモリ容量は、「東芝PCシステム情報」で確認することができます。

- 1 スタート画面で、ポインターを動かす
- 2 画面左下の  をクリックする
- 3 [TOSHIBA] の [ PCヘルスマニタ] をクリックする
- 4 画面左側から [PCシステム情報] をクリックする
「東芝PCシステム情報」が起動し、パソコンの基本情報が表示されます。
- 5 [物理メモリ] の数値を確認する

Windows 7 の場合

メモリ容量は「東芝PC診断ツール」で確認することができます。

- 1 [スタート] ボタン () → [すべてのプログラム] → [TOSHIBA] → [サポート&リカバリー] → [PC診断ツール] をクリックする
- 2 [基本情報] タブの [物理メモリ] の数値を確認する

1 電源オプション

「電源オプション」ではパソコンの電源を管理して、電力の消費方法を状況に合わせて変更することができます。

バッテリー駆動でパソコンを使用しているときに、消費電力を減らして長い時間使用するように設定したり、電力を使ってパフォーマンスの精度を上げるように設定したりできます。

これらの電源設定を電源プランといいます。

「電源オプション」では、使用環境に合わせて設定された電源プランがあらかじめ用意されていますので、使用環境が変化したときに電源プランを切り替えるだけで、簡単にパソコンの電源設定を変更することができます。

購入時には、次の電源プランが用意されています。

● バランス

必要なときは電力を使ってパフォーマンスを最大にし、動作させていないときは電力を節約します。

● eco

東芝の推奨する設定により、消費電力をおさえます。

参照▶ 「本節 2 TOSHIBA eco ユーティリティ」

● 省電力

パソコンの動作速度などのパフォーマンスを低下させ、消費電力をおさえます。

バッテリー駆動のときにこのプランを使用すると、バッテリーが通常より長くもちます。

● 高パフォーマンス

パフォーマンスと応答速度を最大にします。消費電力が増える可能性があります。

バッテリー駆動のときにこのプランを使用すると、バッテリーが通常よりも早く消費されません。

* 「省電力」、「高パフォーマンス」は [追加プランの表示] の  をクリックすると表示されます。



各電源プランの設定を変更したり、新しく電源プランを追加することもできます。

参照▶ 電源プランの設定変更、新規追加 [「電源オプション」のヘルプ]

起動方法

1 「コントロールパネル」を起動する

■ Windows 8.1 の場合

- ① スタート画面で、ポインターを動かす
- ② 画面左下の  をクリックする
- ③ [Windowsシステムツール] の [ コントロールパネル] をクリックする

■ Windows 7 の場合

- ① [スタート] ボタン → [コントロールパネル] をクリックする

2 [システムとセキュリティ] → [電源オプション] をクリックする 「電源オプション」が起動します。

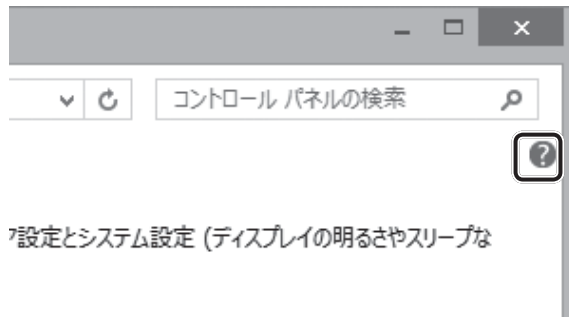
メモ

- Windows 8.1 の場合、「電源オプション」は、「TOSHIBA ecoユーティリティ」からも起動できます。

参照 ▶ 本節 **2** TOSHIBA ecoユーティリティ

ヘルプの起動方法

1 「電源オプション」を起動後、画面右上の ボタンをクリックする



(Windows 8.1 の場合の表示例)

2 表示された一覧から知りたい項目をクリックする

該当するページが表示されます。

2 TOSHIBA ecoユーティリティ

1 章

1 Windows 8.1 の場合

「TOSHIBA ecoユーティリティ」では、パソコンの消費電力をおさえるためのさまざまな設定が行えます。

■ecoモード

「ecoモード」を有効にすると、東芝の推奨する設定によって、電源プランやディスプレイの明るさなどを自動的に調節して、消費電力をおさえます。

■貢献履歴

消費電力の低減によって、どれだけ環境の保護に貢献できたかが、イメージやグラフなどで表示されます。

一日ごと、または月ごとに確認できます。

■ピークシフト

昼間の電力消費の一部を夜間に移行させて電力を効果的に活用し、電力需要の平準化を実現します。たとえば夏期の日中など電力使用のピーク時間帯には自動的にAC電源からの電力供給を止め、電力需要の少ない時間帯（夜間など）に充電したバッテリーでパソコンを動作させる電源管理機能を備えています。

ピークシフト機能は、パソコン単体でも使用できますが、複数台数で同じ時間帯に制御することによってその効果を発揮します。制御するパソコンの台数は多ければ多いほど効果が大きくなります。

お願い

- ピークシフトをご利用の場合、自動的にバッテリー駆動に切り替わり、CPUやグラフィックアクセラレーターの性能が十分に発揮されない場合があります。映像や音楽を視聴する場合、ピークシフトを一時的に無効にすることをおすすめします。

■バッテリーライフサイクル

バッテリーの充電方法の「eco充電モード」を有効にすると、バッテリーフル充電時の容量をおさえて、バッテリーの機能低下を遅くできます。パソコンの電源コードとACアダプターをコンセントに接続したまま使用される方におすすめです。ただし、バッテリーのフル充電の容量が少なくなるため、バッテリーでの駆動時間は短くなります。

メモ

- 表示されるメニューは、モデルにより異なります。

起動方法

1 スタート画面で、ポインターを動かす

2 画面左下の  をクリックする

3 [TOSHIBA] の [ eco ユーティリティ] をクリックする

初回起動時は、[はじめにお読みください] 画面が表示されますので、[同意する] をチェックし、[OK] ボタンをクリックしてください。

[TOSHIBA eco ユーティリティ] 画面が表示されます。



(表示例)

4 画面左側から設定するメニューをクリックする

「TOSHIBA eco ユーティリティ」の詳細は、ヘルプを参照してください。

ヘルプの起動方法

1 [TOSHIBA eco ユーティリティ] 画面で [ヘルプ] をクリックする

「TOSHIBA eco ユーティリティ」のヘルプが表示されます。

2 Windows 7の場合


東芝の推奨する設定により、電源プランやディスプレイの明るさなどを自動的に調節して、消費電力をおさえます。

詳しくは、「TOSHIBA ecoユーティリティ」のヘルプをご覧ください。

1章

パソコンの取り扱い

起動方法

1 [スタート] ボタン () → [すべてのプログラム] → [ecoユーティリティ&省電力] → [ecoユーティリティ] をクリックする

初回起動時は、[はじめにお読みください] 画面が表示されますので、[同意する] をチェックし、[OK] ボタンをクリックしてください。

[TOSHIBA ecoユーティリティ] 画面が表示されます。

ヘルプの起動方法

1 [TOSHIBA ecoユーティリティ] 画面で [ヘルプ] ボタンをクリックする

[TOSHIBA ecoユーティリティ] のヘルプが表示されます。

3 その他のユーティリティ

1 ディスプレイ省電テクノロジー

* ディスプレイ省電テクノロジー搭載モデルのみ

「ディスプレイ省電テクノロジー機能」は、本体ディスプレイに表示する映像のコントラストと明るさを自動的に調整することにより、パソコンの電力消費を低減させるものです。バッテリー駆動で使用中にこの機能が使用できます。

本機能は購入時の状態では、有効に設定されています。本機能を無効にする場合には、次の手順で設定してください。

- 1 デスクトップ画面上で、ウィンドウやアイコンなどが表示されていない場所にポインターを移動し、右クリックする
- 2 [グラフィックス・プロパティ] をクリックする
- 3 [電源] をクリックする
- 4 [電源] の右側にある をクリックし、表示されたメニューから [バッテリー駆動] をクリックする
- 5 [ディスプレイ省電テクノロジー] で [オフ] または [無効] をクリックする
- 6 [適用] をクリックする

メッセージが表示されます。確認して [はい] ボタンをクリックしてください。

本機能を有効にする場合は、[ディスプレイ省電テクノロジー] で [オン] または [有効] をクリックしてください。

2 東芝ピークシフトコントロール

* Windows 7のみ

「東芝ピークシフトコントロール」は、昼間の電力消費の一部を夜間に移行させて電力を効果的に活用し、電力需要の平準化を実現する機能です。たとえば夏期の日中のように、電力使用のピーク時間帯には自動的にAC電源からの電力供給を止め、電力需要の少ない時間帯（夜間など）に蓄えたパソコンのバッテリーで動作させる電源管理機能で、環境への負荷低減に貢献することができます。


ピークシフト機能は、パソコン単体でも使用できますが、複数台数で同じ時間帯に制御することによってその効果を発揮します。制御するパソコンの台数は多ければ多いほど効果が大きくなります。

使用方法については、ヘルプを参照してください。


お願い 東芝ピークシフトコントロールの使用にあたって

- バッテリーパックは消耗品です。
バッテリーの充放電を一定期間繰り返すためにバッテリーの使用サイクルが進みますので、バッテリーパックの買い替え時期が早まります。
- 動画再生などのアプリケーションは、省電力機能によりスムーズに動作しない場合があります。
- ピークシフトをご利用の場合、自動的にバッテリー駆動に切り替わり、CPUやグラフィックアクセラレーターの性能が十分に発揮されない場合があります。
映像や音楽を視聴する場合、ピークシフトを一時的に無効にすることをおすすめします。

設定方法

- 1 [スタート] ボタン () → [すべてのプログラム] → [ecoユーティリティ&省電力] → [ピークシフトコントロール] をクリックする
- 2 [東芝ピークシフトコントロール] 画面で、[ピークシフト機能] で [有効] を選択し、[OK] ボタンをクリックする

ヘルプの起動方法

- 1 「東芝ピークシフトコントロール」を起動後、画面右上の [ヘルプ] ボタン () をクリックする
- 2 画面上の知りたい項目にポインターを置き、クリックする

3 東芝バッテリーマネージャー

* Windows 7のみ



「東芝バッテリーマネージャー」は、バッテリーの充電方法を「通常充電モード」と「eco充電モード」から選択することができます。

「eco充電モード」に設定すると、バッテリーフル充電時の容量をおさえて、バッテリーの機能低下を遅くすることができます。

パソコンの電源コードとACアダプターを、コンセントに接続したまま使用される方におすすめです。

ただし、バッテリーでの駆動時間は、バッテリーのフル充電の容量が少なくなるため短くなります。

設定方法

- 1 [スタート] ボタン () → [すべてのプログラム] → [ecoユーティリティ&省電力] → [バッテリーマネージャー] をクリックする
- 2 [eco充電モード] を選択し、[OK] ボタンをクリックする
「eco充電モード」に設定すると、通知領域に [eco充電モード] アイコン () が表示されます。



付録

本製品の機能を使用するにあたってのお願い、技術基準適合などについて記載しています。

1	ご使用にあたってのお願い	68
2	技術基準適合について.....	71
3	外形寸法図	77

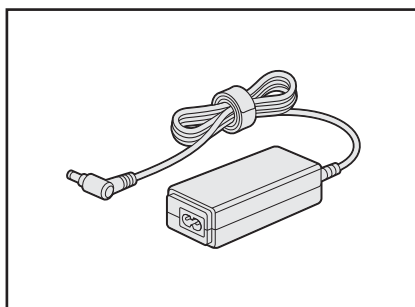
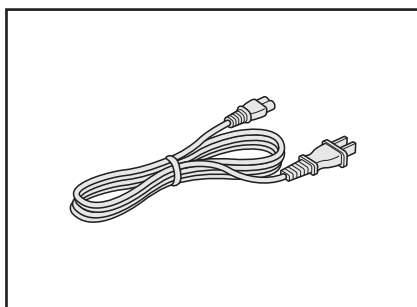
1

ご使用にあたってのお願い

本書で説明している機能をご使用にあたって、知っておいていただきたいことや守っていただきたいことがあります。次のお願い事項を、本書の各機能の説明とあわせて必ずお読みください。搭載されている機能やアプリケーションは、ご購入のモデルにより異なります。

1 電源コード、ACアダプターの取り扱いについて

- 電源コードやケーブルは束ねずに、ほどいた状態で使用してください。ご使用時は、あらかじめ『安心してお使いいただくために』に記載されている記述をよく読み、必ず指示を守ってください。
- 電源コードやACアダプターを持ち運ぶときには、次の図のように正しくケーブルを束ねてください。



電源コード、ACアダプターは、購入されたモデルにより異なります。

2 メモリについて

メモリの増設の操作にあたって

- 必ずパソコン本体の電源を切り、電源コードの電源プラグをコンセントからはずし、電源コネクタからACアダプターのプラグを抜き、バッテリーパックを取りはずしてから作業を行ってください。
- メモリ1枚で使用する場合は、スロットAに取り付けてください。
- パソコン本体やメモリのコネクタに触らないでください。コネクタにゴミや油が付着すると、メモリが正常に使用できなくなります。
- メモリは、コネクタに差し込む部分ではなく両端（丸く欠けている部分）を持つようにしてください。
- メモリを強く押したり、曲げたり、落としたりしないでください。
- スリープ／休止状態中にメモリの取り付け／取りはずしを行わないでください。スリープ／休止状態が無効になります。また、保存されていないデータは消失します。

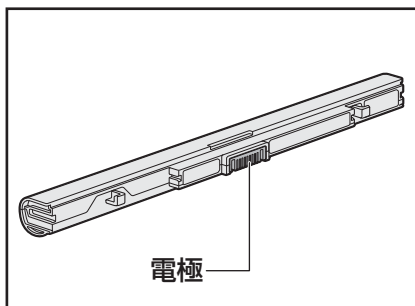
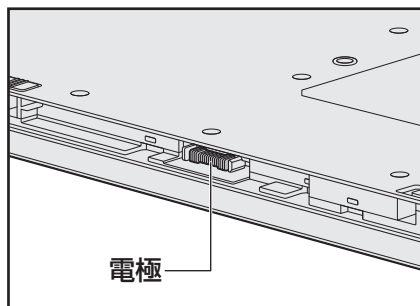
□ 静電気について

- メモリは、精密な電子部品のため静電気によって回復不能な損傷を受けることがあります。人間の体はわずかながら静電気を帯びていますので、メモリを取り付ける前に静電気を逃がしてから作業を行ってください。手近にある金属製のものに軽く指を触れるだけで、静電気を防ぐことができます。

3 バッテリーの使用／充電について

バッテリーを使用するにあたって

- バッテリーパックの取り付け／取りはずしをする場合は、必ず電源を切り、電源コードの電源プラグをコンセントからはずし、電源コネクタからACアダプターのプラグを抜いてから作業を行ってください。スリープを実行している場合は、バッテリーパックの取りはずしをしないでください。データが消失します。
- 電極に手を触れないでください。故障の原因になります。



- バッテリーパックをパソコンに取り付けたときは、バッテリー安全ロックがロック側になっていることを必ず確認してください。ロック側になっていないと、持ち運びのときにバッテリーパックがはずれて落ちるおそれがあります。

参照 詳細について「1章 5 - 3 バッテリーパックを交換する」

- バッテリー駆動で使用しているときは、バッテリーの残量に十分注意してください。バッテリーを使いきってしまうと、スリープが効かなくなり、電源が切れて、メモリに記憶されていた内容はすべて消えます。このような場合は、電源コードとACアダプターを接続してバッテリーを充電してください。

バッテリーを充電するにあたって

- バッテリーパックの温度が極端に高いまたは低いと、正常に充電されないことがあります。バッテリーは5～35℃の室温で充電してください。

一般社団法人 電子情報技術産業協会の「PC用バッテリー関連Q&A」について
<http://home.jeita.or.jp/cgi-bin/page/detail.cgi?n=121&ca=14>

瞬時電圧低下について

この装置は、一般社団法人 電子情報技術産業協会の定めたパーソナルコンピュータの瞬時電圧低下対策のガイドラインを満足しております。しかし、ガイドラインの基準を上回る瞬時電圧低下に対しては、不都合を生じることがあります。

電波障害自主規制について

この装置は、クラスB情報技術装置です。この装置は、家庭環境で使用することを目的としていますが、この装置がラジオやテレビジョン受信機に近接して使用されると、受信障害を引き起こすことがあります。

取扱説明書に従って正しい取り扱いをして下さい。

VCCI-B

参照 ▶ 『困ったときは』

「FCC information」について

FCC notice "Declaration of Conformity Information"

This equipment has been tested and found to comply with the limits for a Class B digital device, pursuant to Part 15 of the FCC rules. These limits are designed to provide reasonable protection against harmful interference in a residential installation. This equipment generates, uses and can radiate radio frequency energy and, if not installed and used in accordance with the instructions, it may cause harmful interference to radio communications. However, there is no guarantee that interference will not occur in a particular installation. If this equipment does cause harmful interference to radio or television reception, which can be determined by turning the equipment off and on, the user is encouraged to try to correct the interference by one or more of the following measures:

- Reorient or relocate the receiving antenna.
- Increase the separation between the equipment and receiver.
- Connect the equipment into an outlet on a circuit different from that to which the receiver is connected.
- Consult the dealer or an experienced radio/TV technician for help.

WARNING : *Only peripherals complying with the FCC rules class B limits may be attached to this equipment. Operation with non-compliant peripherals or peripherals not recommended by TOSHIBA is likely to result in interference to radio and TV reception. Shielded cables must be used between the external devices and the computer's external monitor ports, Universal Serial Bus (USB 2.0 and USB 3.0) ports, HDMI out port and microphone jack. Changes or modifications made to this equipment, not expressly approved by TOSHIBA or parties authorized by TOSHIBA could void the user's authority to operate the equipment.*

FCC conditions

This device complies with Part 15 of the FCC Rules.

Operation is subject to the following two conditions:

1. This device may not cause harmful interference.
2. This device must accept any interference received, including interference that may cause undesired operation.

Contact

Address : TOSHIBA America Information Systems, Inc.
9740 Irvine Boulevard
Irvine, California 92618-1697

Telephone : (949) 583-3000

EU Declaration of Conformity について



This product is carrying the CE-Mark in accordance with the related European Directives. Responsible for CE-Marking is TOSHIBA EUROPE GMBH, Hammfelddamm 8, 41460 Neuss, Germany. The complete and official EU Declaration of Conformity can be found on TOSHIBA's web site

<http://epps.toshiba-teg.com> on the Internet.

CE compliance

This product is labelled with the CE Mark in accordance with the related European Directives, notably RoHS Directive 2011/65/EU and Electromagnetic Compatibility Directive 2004/108/EC for the notebook and the electronic accessories including the supplied power adapter, the Radio Equipment and Telecommunications Terminal Equipment Directive 1999/5/EC in case of implemented telecommunication accessories and the Low Voltage Directive 2006/95/EC for the supplied power adapter. Furthermore the product complies with the Ecodesign Directive 2009/125/EC (ErP) and its related implementing measures.

This product and the original options are designed to observe the related EMC (Electromagnetic Compatibility) and safety standards. However, TOSHIBA cannot guarantee that this product still observes these EMC standards if options or cables not produced by TOSHIBA are connected or implemented. In this case the persons who have connected/implemented those options/cables have to provide assurance that the system (PC plus options/cables) still fulfils the required standards. To avoid general EMC problems, the following guidance should be noted:

- Only CE marked options should be connected/implemented
- Only best shielded cables should be connected

Working environment

This product was designed to fulfil the EMC (Electromagnetic Compatibility) requirements to be observed for so-called “Residential, commercial and light industry environments”. TOSHIBA do not approve the use of this product in working environments other than the above mentioned “Residential, commercial and light industry environments”.

For example, the following environments are not approved:

- Industrial Environments (e.g. environments where a mains voltage of 380 V three-phase is used)
- Medical Environments
- Automotive Environments
- Aircraft Environments

Any consequences resulting from the use of this product in working environments that are not approved are not the responsibility of TOSHIBA.

The consequences of the use of this product in non-approved working environments may be:

- Interference with other devices or machines in the near surrounding area.
- Malfunction of, or data loss from, this product caused by disturbances generated by other devices or machines in the near surrounding area.

Therefore TOSHIBA strongly recommend that the electromagnetic compatibility of this product should be suitably tested in all non-approved working environments before use. In the case of automobiles or aircraft, the manufacturer or airline respectively should be asked for permission before use of this product.

Furthermore, for general safety reasons, the use of this product in environments with explosive atmospheres is not permitted.

レーザー安全基準について

本装置を正しくご使用いただくために、この説明書をよくお読みください。

注意

1. 本装置はレーザーシステムを使用しています。
本装置の定格銘板には、「レーザーラベルと表示位置」に記載している表示がされています。
本装置はヨーロッパ共通のレーザー規格EN60825-1で“クラス1レーザー機器”に分類されています。
レーザー光を直接被爆することを防ぐために、この装置の筐体を開けないでください。
2. 分解および改造をしないでください。感電の原因になります。信頼性、安全性、性能の保証をすることができなくなります。
3. 本装置はある確率で読み取り誤りをおこすことがあります。従って、本装置を使用するシステムには、これらの誤りや故障に起因する二次的な損失、障害および事故を防止するために、安全性や保全性に関する十分な配慮が必要です。
本装置の故障、取り出されたデータの誤りによって、人体への危害や物質的損害を誘発する可能性があるシステムには、本装置を使用しないでください。
4. ご使用のディスクが損傷を受けても保証はいたしません。
5. ご使用中に異常が生じた場合は、電源を切って、東芝PCあんしんサポートにご相談ください。
6. ここに規定した以外の手順による制御および調整は、危険なレーザー放射の露光に結びつくことがあります。

次のいずれかの装置が搭載されています。

- ①Panasonic ドライブ
- ②Toshiba Samsung Storage Technology ドライブ

■ レーザーラベルと表示位置

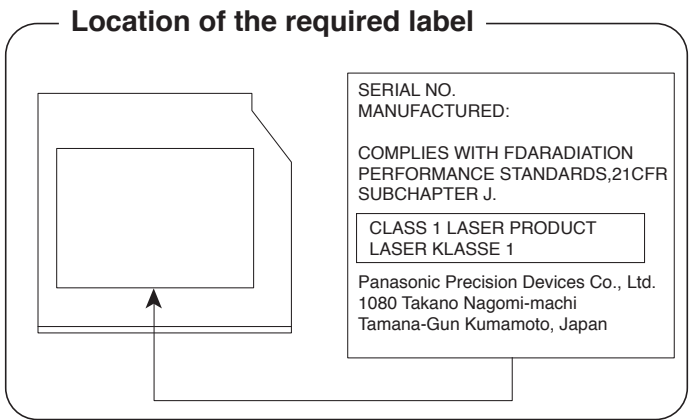
① Panasonic のレーザーラベル

CLASS 1 LASER PRODUCT
LASER KLASSE 1

CAUTION CLASS 3B VISIBLE AND INVISIBLE LASER RADIATION WHEN OPEN. AVOID EXPOSURE TO BEAM.
ATTENTION CLASSE 3B RAYONNEMENT LASER VISIBLE ET INVISIBLE EN CAS D'OUVERTURE. EXPOSITION DANGEREUSE AU FAISCEAU.
VORSICHT KLASSE 3B SICHTBARE UND UNSICHTBARE LASERSTRAHLUNG, WENN ABDECKUNG GEÖFFNET. NICHT DEM STRAHL AUSSETZEN.
VARNING KLASS 3B SYNLIIG OCH OSYNLIIG LASERSTRÅLNING NÄR DENNA DEL ÄR ÖPPNAD. STRÅLE ÄR FARLIG.

付録

ラベルの表示位置



② Toshiba Samsung Storage Technology のレーザーラベル

CLASS 1 LASER PRODUCT

1 类激光产品

APPAREIL A LASER DE CLASSE 1

LASER SCHUTZ KLASSE 1 PRODUKT

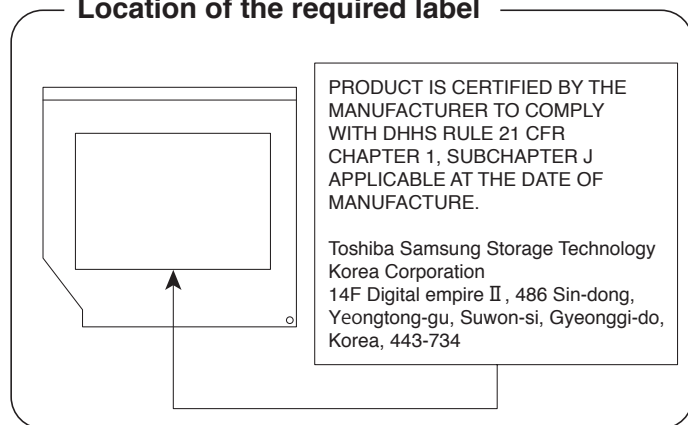
NACH EN 60825-1:2007

付
録

DANGER	VISIBLE AND INVISIBLE LASER RADIATION WHEN OPEN AVOID DIRECT EXPOSURE TO BEAM
CAUTION	VISIBLE AND INVISIBLE LASER RADIATION, CLASS 3B LASER RADIATION WHEN OPEN AVOID EXPOSURE TO THE BEAM.
ATTENTION	RADIATION LASER VISIBLE ET INVISIBLE. RADIATION DE CLASSE 3B LORS DE L'OUVERTURE ÉVITER TOUTE EXPOSITION AU RAYON
VORSICHT	SICHTBARE UND UNSICHTBARE LASERSTRAHLUNG, LASERSTRAHLUNG KLASSE 3B, WENN ABDECKUNG GEÖFFNET, KONTAKT MIT DEM LASERSTRAHL VERMEIDEN
注意	可见及不可见激光辐射 打开时有激光辐射避免光束照射

ラベルの表示位置

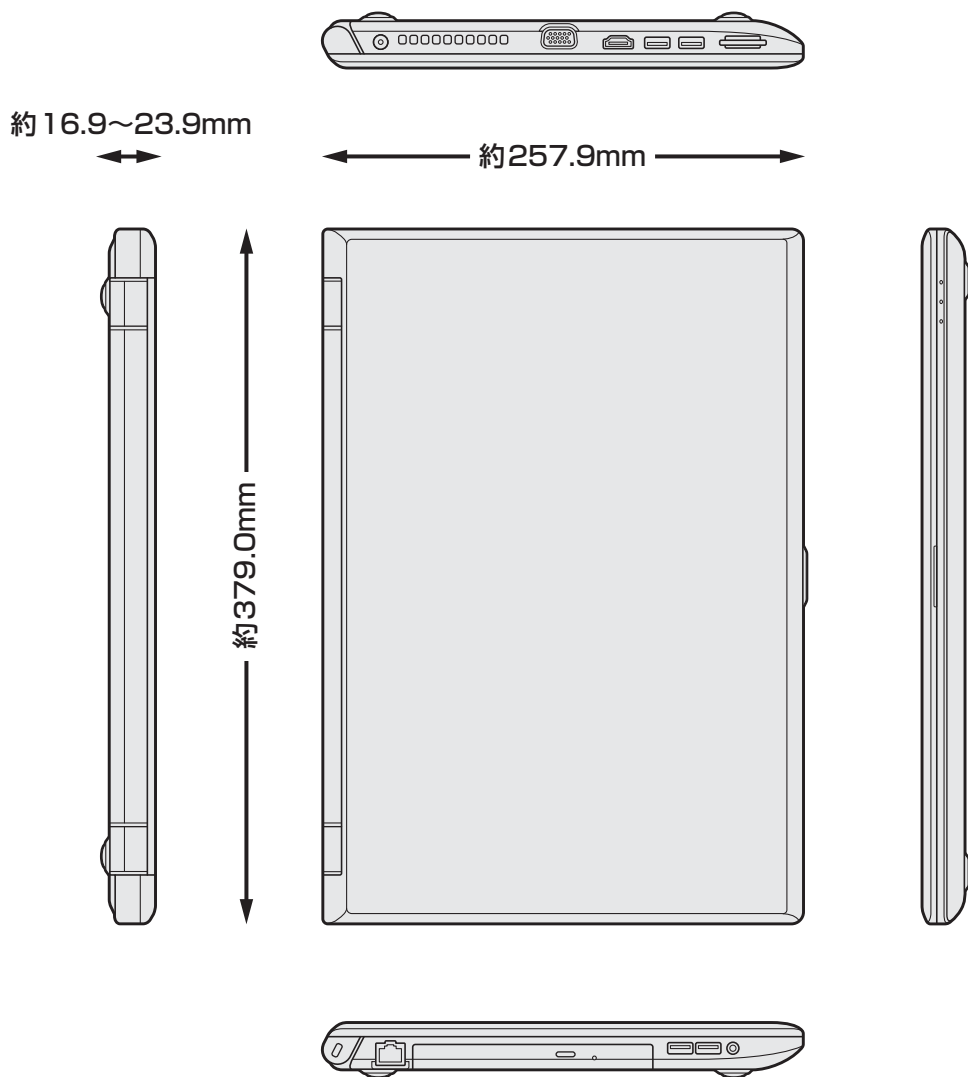
Location of the required label



3

外形寸法図

* 数値は突起部を含みません。



付録