

マニュアルの使いかた

安心してお使いいただくために

- パソコンをお取り扱いいただくための注意事項
ご使用前に必ずお読みください。

セットアップガイド

- パソコンの準備
- Windowsのセットアップ
- 電源の切りかた
- Q&A集（電源が入らないとき）
- リカバリ（再セットアップ）
- デイリーケアとアフターケア
など

取扱説明書（本書）

- 電源の入れかた
- 各部の名前
- 増設メモリの取り付け／取りはずし
- バッテリーパックの交換
- システム環境の変更とは
など

オンラインマニュアル

Windowsが起動しているときにパソコンの画面上で見るマニュアルです。

参照▶ 画面で見るマニュアル『セットアップガイド』

- パソコンを買い替えたとき
- パソコンの基本操作
- ネットワーク機能
- 周辺機器の接続
- バッテリーで使う方法
- システム環境の変更
- パソコンの動作がおかしいとき／Q&A集
など

リリース情報

- 本製品を使用するうえでの注意事項など
必ずお読みください。

参照▶ 「はじめに- 7 リリース情報について」

もくじ

マニュアルの使いかた	1
もくじ	2
はじめに	4

1章 パソコンの取り扱い..... 11

1 電源を入れる	12
1 電源コードとACアダプタを接続する	12
2 電源を入れる	13
2 各部の名称 - 外観図 -	15
1 前面図	15
2 背面図	18
3 裏面図	19
3 メモリの増設	21
4 バッテリについて	25
1 バッテリパックを交換する	27
5 データのバックアップをとる - Windowsを起動できないとき -	29

2章 システム環境の変更..... 39

1 システム環境の変更とは	40
2 BIOSセットアップを使う	41
1 起動と終了/BIOSセットアップの操作	41

1	ご使用にあたってのお願い	44
2	お問い合わせ先 –OS/アプリケーション–	48
1	OSのお問い合わせ先	48
2	アプリケーションのお問い合わせ先	48
3	セーフモードで起動する	54
4	技術基準適合について	55
5	無線LANについて	59

はじめに








本製品を安全に正しく使うために重要な事項が、付属の冊子『安心してお使いいただくために』に記載されています。

必ずお読みになり、正しくお使いください。

お読みになったあとは、いつでも見られるようにお手元に大切に保管してください。

本書は、次の決まりに従って書かれています。

1 記号の意味

 危険	“取扱いを誤った場合、使用者が死亡または重傷（*1）を負うことがあり、その切迫の度合いが高いこと”を示します。
 警告	“取扱いを誤った場合、使用者が死亡または重傷（*1）を負うことが想定されること”を示します。
 注意	“取扱いを誤った場合、使用者が傷害（*2）を負うことが想定されるか、または物的損害（*3）の発生が想定されること”を示します。
 お願い	データの消失や、故障、性能低下を起こさないために守ってほしい内容、仕様や機能に関して知っておいてほしい内容を示します。
 メモ	知っているると便利な内容を示します。
 役立つ操作集	知っているると役に立つ操作を示します。
 参照	このマニュアルやほかのマニュアルへの参照先を示します。 このマニュアルへの参照の場合…「 」 ほかのマニュアルへの参照の場合…『 』 オンラインマニュアルへの参照の場合…〈 〉 オンラインマニュアルにはさまざまな情報が記載されています。

*1 重傷とは、失明やけが、やけど（高温・低温）、感電、骨折、中毒などで、後遺症が残るものおよび治療に入院・長期の通院を要するものをさします。

*2 傷害とは、治療に入院や長期の通院を要さないけが・やけど・感電などをさします。

*3 物的損害とは、家屋・家財および家畜・ペット等にかかわる拡大損害をさします。

2 用語について

本書では、次のように定義します。

システム

特に説明がない場合は、使用しているオペレーティングシステム（OS）を示します。

アプリケーションまたはアプリケーションソフト

アプリケーションソフトウェアを示します。

Windows Vista

Windows Vista® Home Premiumを示します。

ドライブ

DVDスーパーマルチドライブを示します。



ご購入のモデルの仕様については、別紙の『dynabook * * * *（お使いの機種名）シリーズをお使いのかたへ』を確認してください。

3 記載について

- 記載内容によっては、一部のモデルにのみ該当する項目があります。その場合は、「用語について」のモデル分けに準じて、「* * * *モデルの場合」や「* * * *シリーズのみ」などのように注記します。
- インターネット接続については、ブロードバンド接続を前提に説明しています。
- アプリケーションについては、本製品にプレインストールまたは内蔵ハードディスクや付属のCD/DVDからインストールしたバージョンを使用することを前提に説明しています。
- 本書に記載している画面やイラストは一部省略したり、実際の表示とは異なる場合があります。
- 本書では、コントロールパネルの操作方法について「コントロールパネルホーム」に設定していることを前提に記載しています。「クラシック表示」になっている場合は、「コントロールパネルホーム」に切り替えてから操作説明を確認してください。

参照 ▶ コントロールパネルホームとクラシック表示『Windowsヘルプとサポート』

4 Trademarks

- Microsoft、Windows、Windows Media、Windows Vista、Aero、Excel、Outlook、PowerPointは、米国Microsoft Corporationの米国およびその他の国における登録商標または商標です。
- Intel、インテル、インテル Core、Centrinoは、アメリカ合衆国およびその他の国におけるIntel Corporationまたはその子会社の商標、または登録商標です。
- MagicGate、メモリースティック、メモリースティックロゴ、メモリースティック Duo、メモリースティックPRO、メモリースティックPRO Duoは、ソニー株式会社の商標です。
- SDロゴは商標です。（）
- SDHCロゴは商標です。（）

- xD-ピクチャーカード™は、富士写真フイルム株式会社の商標です。
- i.LINK、i.LINKロゴは商標です。
- HDMI およびHigh-Definition Multimedia Interfaceは、HDMI Licensing LLC. の登録商標または商標です。
- ドルビーラボラトリーズからの実施権に基づき製造されています。
Dolby、ドルビー、およびダブルD記号は、ドルビーラボラトリーズの登録商標です。
- LaLaVoice、ConfigFreeは、株式会社東芝の登録商標または商標です。
- Adobe、Adobe ReaderはAdobe Systems Incorporated（アドビ システムズ社）の米国ならびに他の国における商標ならびに登録商標です。
- UleadおよびUleadロゴ、DVD MovieWriter、Corel Paint Shop Pro Photo、Snapfire、Corelの商品名は、Corel Corporationまたはその関連会社の商標または登録商標です。
- McAfee、SiteAdvisorおよびマカフィーは米国法人McAfee, Inc. またはその関係会社の登録商標です。
- TRENDMICRO、ウイルスバスターはトレンドマイクロ株式会社の登録商標です。
- Napster、Napster To Go、Napster Basic、Napster a la cartelは、Napster, LLCの商標です。
- 「PC引越ナビ」は、東芝パソコンシステム株式会社の商標です。
- Javaはサンマイクロシステムズ社の米国および他の国における登録商標または商標です。
- Google ツールバー、Google デスクトップはGoogle Inc.の登録商標です。
- TAITO MEMORIES ~Limited selection~は株式会社タイトーの登録商標です。
- デジタルアーツ/DIGITAL ARTS、ZBRAIN、アイフィルター/i-フィルターはデジタルアーツ株式会社の登録商標です。
- スカパー！NetてれびはスカパーJSAT株式会社の商標です。

本書に掲載の商品の名称は、それぞれ各社が商標および登録商標として使用している場合があります。

5 プロセッサ (CPU) に関するご注意

本製品に使用されているプロセッサ (CPU) の処理能力は次のような条件によって違いが現れます。

- 周辺機器を接続して本製品を使用する場合
- ACアダプタを接続せずバッテリー駆動にて本製品を使用する場合
- マルチメディアゲームや特殊効果を含む映像を本製品にてお楽しみの場合
- 本製品を通常の電話回線、もしくは低速度のネットワークに接続して使用する場合
- 複雑な造形に使用するソフト (例えば、運用に高性能コンピュータが必要に設計されているデザイン用アプリケーションソフト) を本製品上で使用する場合
- 気圧が低い高所にて本製品を使用する場合
目安として、標高1,000メートル (3,280フィート) 以上をお考えください。
- 目安として、気温5~30℃ (高所の場合25℃) の範囲を超えるような外気温の状態では本製品を使用する場合

本製品のハードウェア構成に変更が生じる場合、CPUの処理能力が実際には仕様と異なる場合があります。

また、ある状況下においては、本製品は自動的にシャットダウンする場合があります。これは、当社が推奨する設定、使用環境の範囲を超えた状態で本製品が使用された場合、お客様のデータの喪失、破損、本製品自体に対する損害の危険を減らすための通常の保護機能です。なお、このようにデータの喪失、破損の危険がありますので、必ず定期的にデータを外部記録機器にて保存してください。また、プロセッサが最適の処理能力を発揮するように、当社が推奨する状態にて本製品をご使用ください。

■ 64ビットプロセッサに関する注意

64ビット対応プロセッサは、64ビットまたは32ビットで動作するように最適化されています。64ビット対応プロセッサは以下の条件をすべて満たす場合に64ビットで動作します。

- 64ビット対応のOS (オペレーティングシステム) がインストールされている
- 64ビット対応のCPU/チップセットが搭載されている
- 64ビット対応のBIOSが搭載されている
- 64ビット対応のデバイスドライバがインストールされている
- 64ビット対応のアプリケーションがインストールされている

特定のデバイスドライバおよびアプリケーションは64ビットプロセッサ上で正常に動作しない場合があります。

プレインストールされているOSが、64ビット対応と明示されていない場合、32ビット対応のOSがプレインストールされています。


このほかの使用制限事項につきましては各種説明書をお読みください。また、詳細な情報については東芝PCあんしんサポートにお問い合わせください。

6 著作権について

音楽、映像、コンピュータ・プログラム、データベースなどは著作権法により、その著作者および著作権者の権利が保護されています。こうした著作物を複製することは、個人的にまたは家庭内で使用する目的でのみ行うことができます。上記の目的を超えて、権利者の了解なくこれを複製（データ形式の変換を含む）、改変、複製物の譲渡、ネットワーク上での配信などを行うと、「著作権侵害」「著作者人格権侵害」として損害賠償の請求や刑事処罰を受けることがあります。本製品を使用して複製などをする場合には、著作権法を遵守のうえ、適切な使用を心がけてください。

7 リリース情報について

「リリース情報」には、本製品を使用するうえでの注意事項などが記述されています。必ずお読みください。次の操作を行うと表示されます。

- ① [スタート] ボタン () → [すべてのプログラム] → [はじめに] → [リリース情報] をクリックする

8 使い終わったとき

パソコンを使い終わったとき、電源を完全に切る方法のほかに、それまでの作業をメモリに保存して一時的に中断する方法があります。この機能を、「スリープ」と呼びます。

スリープ機能は、次に電源スイッチを押したときに素早く中断したときの状態を再現することができます。その場合スリープ中でもバッテリーを消耗しますので、ACアダプタを取り付けておくことを推奨します。

なお数日以上使用しないときや、付属の説明書で電源を切る手順が記載されている場合（増設メモリの取り付け／取りはずしや、バッテリーパックの取り付け／取りはずしなど）は、スリープではなく、必ず電源を切ってください。

参照 ▶ スリープ／電源を切る『セットアップガイド』

9 お願い

- 本製品の内蔵ハードディスクにインストールされている、または付属のCD/DVDからインストールしたシステム（OS）、アプリケーション以外をインストールした場合の動作保証はできません。
- Windows標準のシステムツールまたは『セットアップガイド』に記載している手順以外の方法で、パーティションを変更・削除・追加しないでください。ソフトウェアの領域を壊すおそれがあります。
- モデルによっては、Windows Aero機能は、ご購入時の状態ではオフに設定されています。
- 内蔵ハードディスクにインストールされている、または付属のCD/DVDからインストールしたシステム（OS）、アプリケーションは、本製品でのみ利用できます。
- 購入時に定められた条件以外で、製品およびソフトウェアの複製もしくはコピーをすることは禁じられています。取り扱いには注意してください。

- パスワードを設定した場合は、忘れたときのために必ずパスワードを控えておいてください。パスワードを忘れてしまって、パスワードを解除できなくなった場合は、使用している機種（型番）を確認後、東芝PCあんしんサポートに連絡してください。有償にてパスワードを解除します。HDDパスワードを忘れてしまった場合は、ハードディスクドライブは永久に使用できなくなり、交換対応となります。この場合も有償です。またどちらの場合も、身分証明書（お客様自身を確認できる物）の提示が必要となります。
- 本製品はセキュリティ対策のためのパスワード設定や、無線LANの暗号化設定などの機能を備えていますが、完全なセキュリティ保護を保証するものではありません。セキュリティの問題の発生や、生じた損害に関し、弊社は一切の責任を負いません。
- 本製品のセキュリティロック・スロットおよび接続するセキュリティケーブルは盗難を抑止するためのものであり、万一発生した盗難事故の被害について、当社は一切の責任を負いません。
- 「ウイルスバスター」を使用している場合、ウイルス定義ファイルおよびファイアウォール規則などは、新種のウイルスやワーム、スパイウェア、クラッキングなどからコンピュータを保護するためにも、常に最新のものにアップデートする必要があります。最新版へのアップデートは、ご使用開始から90日間に限り無料で行うことができます。90日を経過するとウイルスチェック機能を含めて、すべての機能がご使用できなくなります。ウイルスチェックが全く行われない状態となりますので、必ず期限切れ前に有償の正規サービスへ登録するか、市販のウイルスチェック／セキュリティ対策ソフトを導入してください。
- ご使用の際は必ず本書をはじめとする各種説明書と『エンドユーザ使用許諾契約書』および『ソフトウェアに関する注意事項』をお読みください。
- 『東芝保証書』は、記入内容を確認のうえ、大切に保管してください。

本製品のお客様登録（ユーザ登録）をあらかじめ行っていただくようお願いしております。弊社ホームページで登録できます。

参照▶ 詳細について《オンラインマニュアル》

10 [ユーザー アカウント制御] 画面について

操作の途中で [ユーザーアカウント制御] 画面が表示された場合は、そのメッセージを注意して読み、開始した操作の内容を確認してから、[続行] または [許可] ボタンをクリックしてください。

パスワードの入力を求められた場合は、管理者アカウントのパスワードで認証を行ってください。

1 章

パソコンの取り扱い

この章では、電源を入れる方法やパソコンの各部の名称について説明しています。

また、増設メモリの取り付け／取りはずし、バッテリーパックの交換方法についても説明しています。

1	電源を入れる.....	12
2	各部の名称 -外観図-	15
3	メモリの増設.....	21
4	バッテリーについて	25
5	データのバックアップをとる -Windowsを起動できないとき-	29

1 電源を入れる

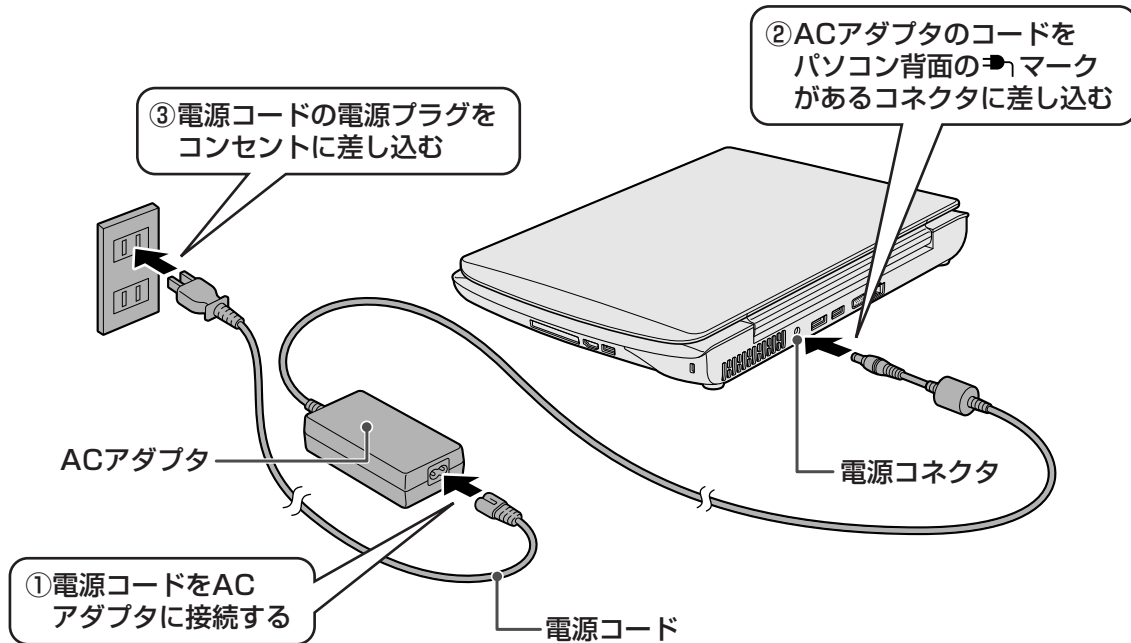
1章

パソコンの取り扱い

ここでは、電源コードとACアダプタを接続して電源を入れる方法について説明します。

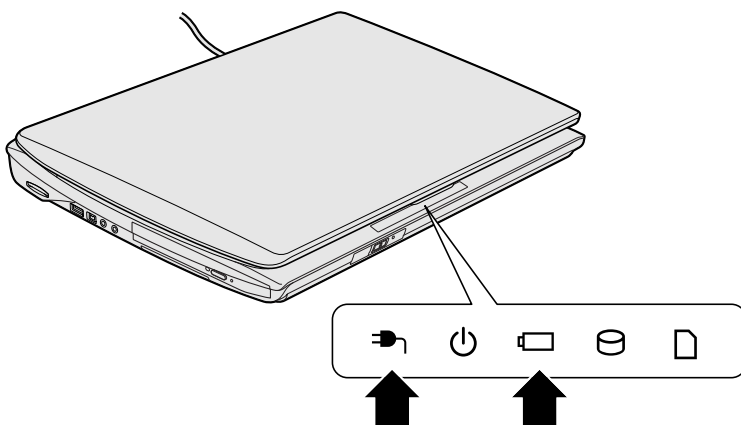
1 電源コードとACアダプタを接続する

次の図の①→②→③の順で行ってください。



接続すると

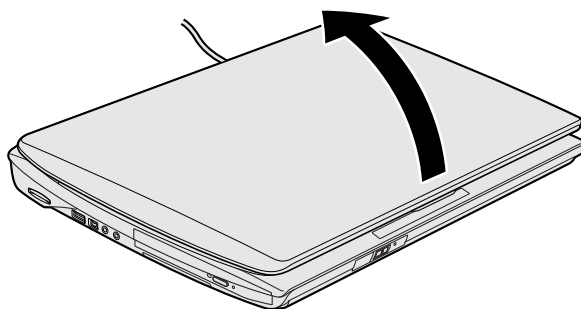
DC IN 電源マークのLEDが点灯します。また、Battery 電池マークのLEDがオレンジ色に点灯し、バッテリーへの充電が自動的に始まります。



2 電源を入れる

1 パソコンのディスプレイを開ける

ディスプレイを開閉するときは、傷や汚れがつくのを防ぐために、液晶ディスプレイ（画面）部分には触れないようにしてください。

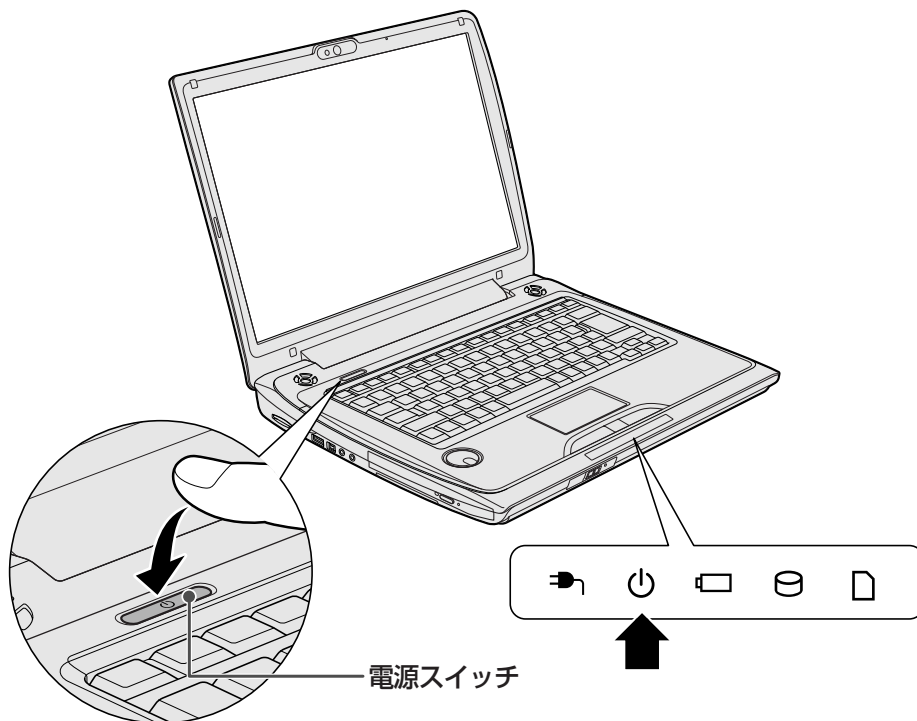


片手でパームレスト（キーボード手前部分）をおさえた状態で、ゆっくり起こしてください。

2 電源スイッチを約2秒間押し、指をはなす

指をはなすと電源が入ります。

Power LEDが白色に点灯するのを確認してください。



初めて電源を入れたときは、[Windowsのセットアップ] 画面が表示されるので、Windowsのセットアップを行ってください。



参照 Windowsのセットアップ『セットアップガイド』

パスワードやHDDパスワードを設定している場合の電源を入れたときの操作方法は、《オンラインマニュアル》を参照してください。

電源に関する表示

電源の状態はシステムインジケータの点灯状態で確認することができます。

電源に関係あるインジケータとそれぞれの意味は次のとおりです。

	状態	パソコン本体の状態
DC IN  LED	白の点灯	ACアダプタを接続している
	消灯	ACアダプタを接続していない
Power  LED	白の点灯	電源ON
	オレンジの点滅	スリープ中
	消灯	電源OFF、休止状態

* 電源に関するトラブルについては、『セットアップガイド』の「Q&A集」を参照してください。

2

各部の名称

— 外観図 —

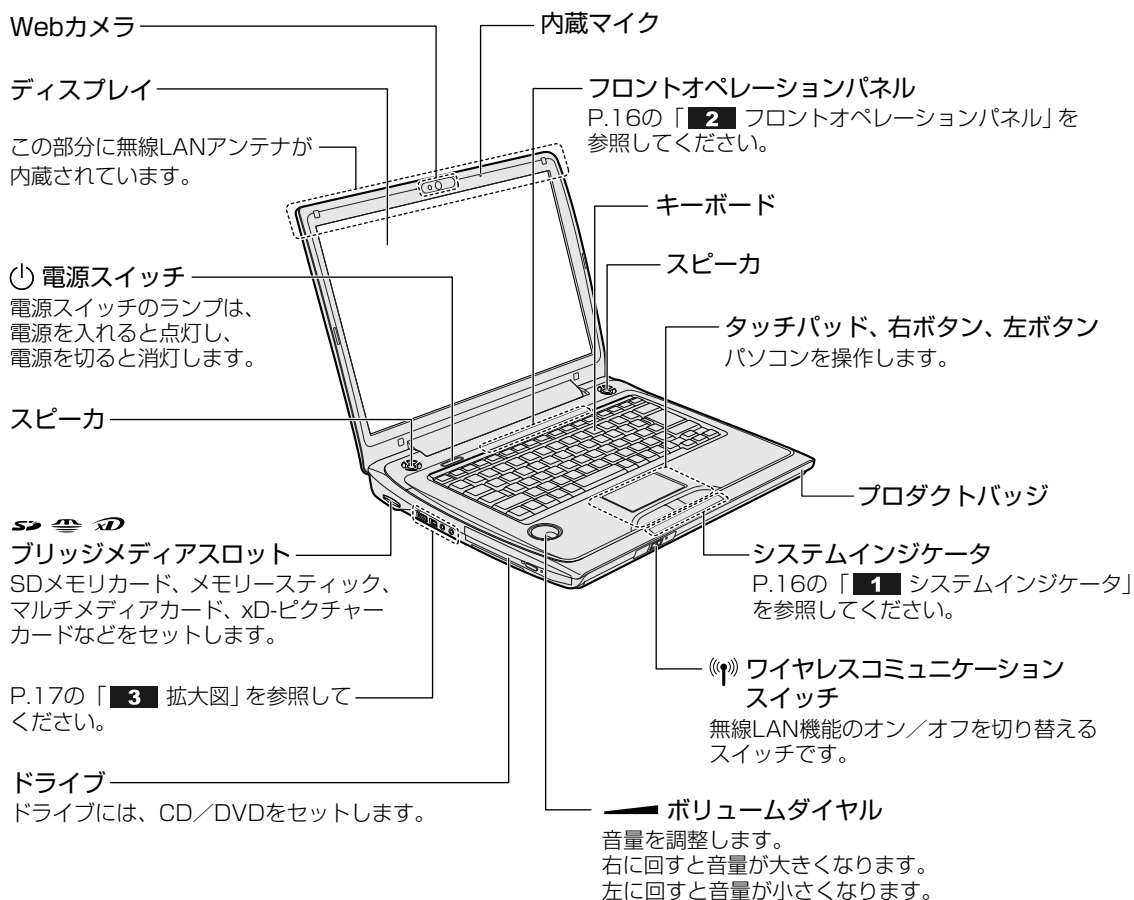
ここでは、各部の名前と機能を簡単に説明します。

それぞれについての詳しい説明は、《オンラインマニュアル》を確認してください。

お願い 外観図について

- 本製品に表示されている、コネクタ、LED、スイッチのマーク（アイコン）、およびキーボード上のマーク（アイコン）は最大構成を想定した設計となっています。ご購入いただいたモデルによっては、機能のないものがあります。

1 前面図



1 システムインジケータ

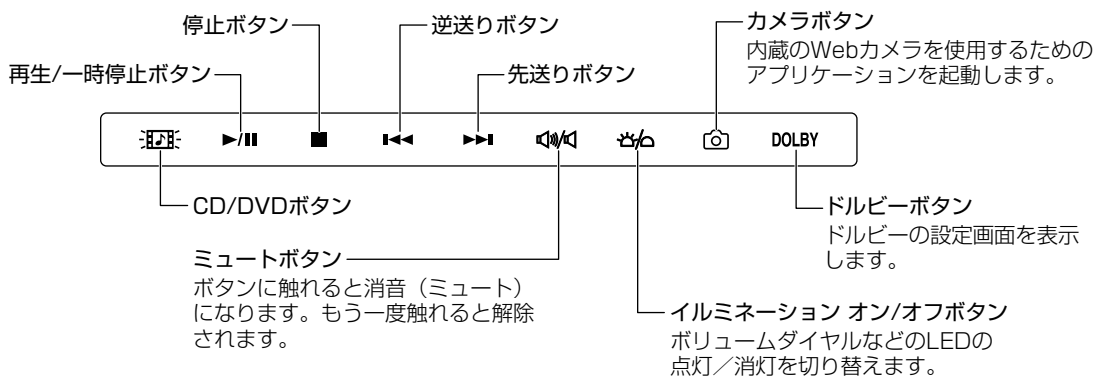
システムインジケータは、点灯状態によって、パソコン本体がどのような動作をしているのを知ることができます。



	DC IN LED	電源コード接続の状態 参照▶「本章 1-2」- 電源に関する表示」
	Power LED	電源の状態 参照▶「本章 1-2」- 電源に関する表示」
	Battery LED	バッテリーの状態 参照▶《オンラインマニュアル》
	Disk LED	内蔵ハードディスクやドライブ、eSATA接続型のハードディスクなどにアクセスしている 参照▶《オンラインマニュアル》
	ブリッジメディアLED	ブリッジメディアスロットにアクセスしている 参照▶《オンラインマニュアル》

2 フロントオペレーションパネル

ボタンに触れると割り当てられている機能を実行できます。



ボタンの操作方法

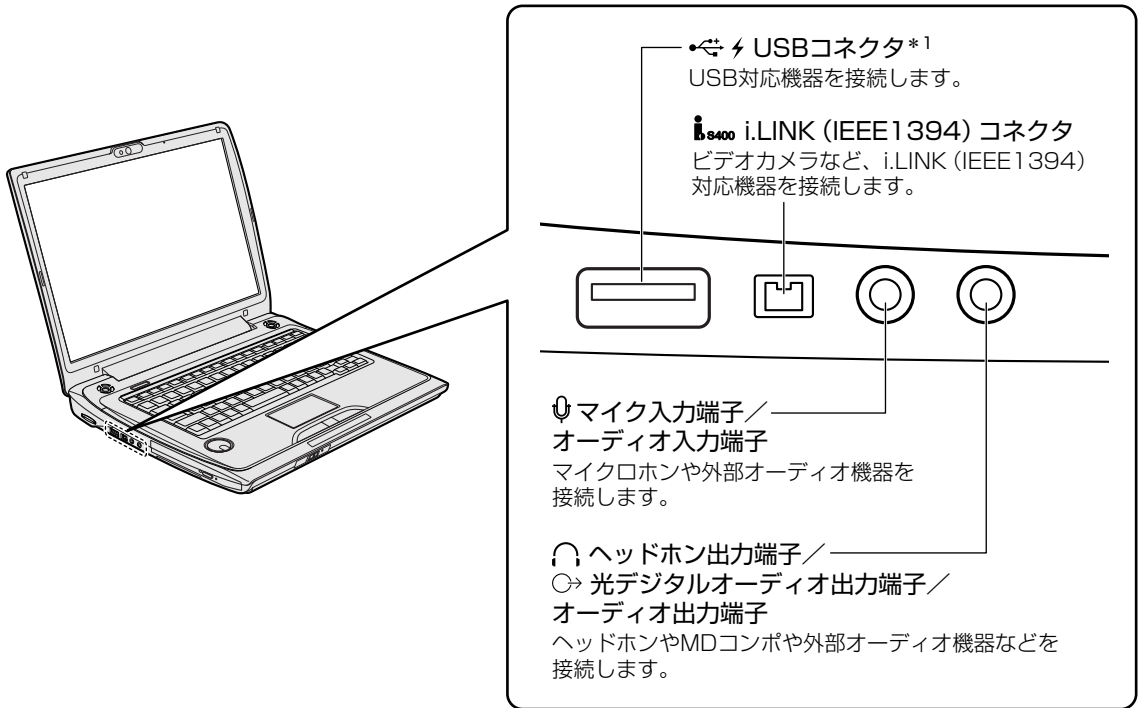
操作するボタンを、指で触れてください。触れたボタンに割り当てられている機能を実行します。ボタンに割り当てられている機能は「東芝ボタンサポート」で変更できます。「東芝ボタンサポート」は「TOSHIBA Flash Cards」から起動できます。

お願い

フロントオペレーションパネルの操作にあたって

- あらかじめ、「付録 1-1 パソコン本体について」を確認してください。

3 拡大図



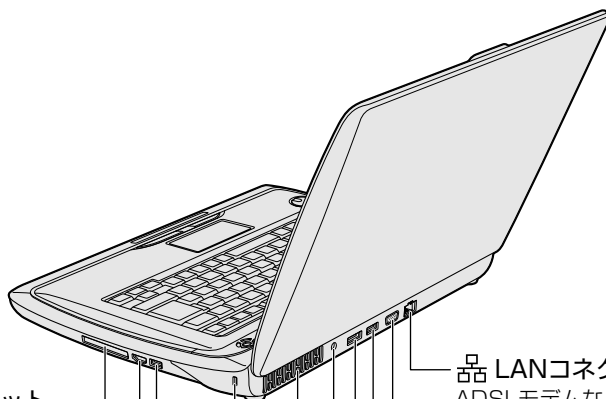
*1 設定を行うと、パソコン本体の電源が入っていない状態でも、USBコネクタから外部機器に電源を供給することができます。


参照 USBの常時給電機能《オンラインマニュアル 4章 2 - USBの常時給電、付録 1 - 7 - USBの常時給電について》

2 背面図

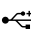
1 章


パソコンの取り扱い





 ExpressCardスロット
ExpressCardをセットします。


HDMI HDMI出力端子
市販のケーブルを接続して、パソコンの映像をテレビや外部ディスプレイに表示します。

 USBコネクタ*1
USB対応機器を接続します。


 セキュリティロック・スロット
盗難を抑止するためのセキュリティケーブルを接続できます。
セキュリティケーブルは、本製品に対応しているものをご利用ください。詳しくは販売店などに確認してください。

 LANコネクタ
ADSLモデムなどを使うときに、LANケーブルを接続します。

 RGBコネクタ
外部ディスプレイと接続して、パソコンの映像を外部ディスプレイに表示します。

 USBコネクタ*1
USB対応機器を接続します。

 eSATA/USBコネクタ*1
eSATA対応機器やUSB対応機器を接続します。

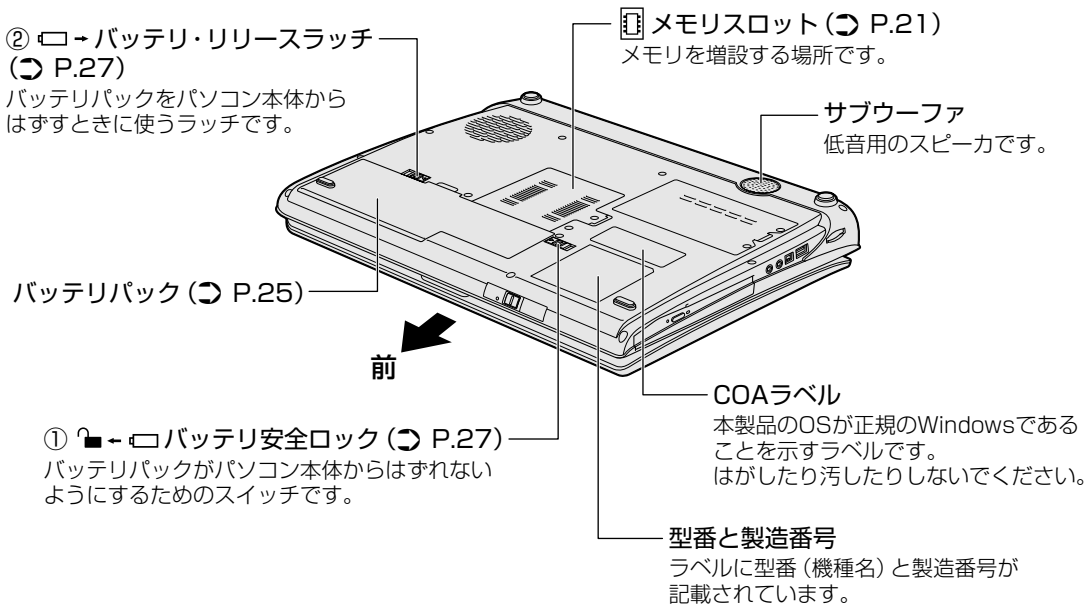
 電源コネクタ (▶ P.12)

通風孔
パソコン本体内部の熱を外部に逃がすためのものです。ふさがらないでください。

*1 設定を行うと、パソコン本体の電源が入っていない状態でも、USBコネクタから外部機器に電源を供給することができます。

参照 USBの常時給電機能 《オンラインマニュアル 4章 **2** - USBの常時給電、付録 **1** - **7** - USBの常時給電について》

3 裏面図



通風孔は、パソコン本体内部の熱を外部に逃がすためのものです。
 ふさがらないでください。

警告

- **必ず、本製品付属のACアダプタを使用すること**
 本製品付属以外のACアダプタを使用すると電圧や(+)(-)の極性が異なることがあるため、火災・破裂・発熱のおそれがあります。
- **パソコン本体にACアダプタを接続する場合、必ず「本章 1 電源を入れる」に記載してある順番を守って接続すること**
 順番を守らないと、ACアダプタのDC出力プラグが帯電し、感電または軽いケガをする場合があります。
 また、ACアダプタのプラグをパソコン本体の電源コネクタ以外の金属部分に触れないようにしてください。

注意

- **お手入れの前には、必ずパソコンやパソコンの周辺機器の電源を切り、ACアダプタの電源プラグをコンセントから抜くこと**
 電源を切らずにお手入れをはじめると、感電するおそれがあります。

お願い 機器への強い衝撃や外圧について

- あらかじめ、「付録 **1** - **1** - 機器への強い衝撃や外圧について」を確認してください。

1章

パソコンの取り扱い

□ **電源コードの仕様**

本製品に付属の電源コードは、日本の規格にのみ準拠しています。

使用できる電圧（AC）は、100Vです。

必ずAC100Vのコンセントで使用してください。

* 取得規格は、電気用品安全法です。

その他の地域で使用する場合は、当該国・地域の法令・安全規格に適合した電源コードを購入してください。

□ **ACアダプタの仕様**

パソコン本体裏面の、型番が記載してあるラベルにDC電源の仕様が記載されています。ラベルの「定格電圧」「定格電流」と同じ数値が記載されている、付属のACアダプタをご使用ください。

メモリスロットに増設メモリを取り付けることができます。

ご購入のモデルによって、あらかじめ取り付けられているメモリの容量が異なります。

取り付けられているメモリを増設メモリ（東芝製オプション）と付け換えたり、メモリが取り付けられていないスロットに増設メモリ（東芝製オプション）を取り付けることができます。増設メモリは、容量によって次のタイプがあります。

2GB : PAME2005

1GB : PAME1005

取り付けることのできるメモリの容量は、各スロット最大2GB（合計4GB）までです。

ただし、OSが使用可能な領域は最大3GBになります。

モデルによっては、すでに最大容量のメモリが取り付けられている場合があります。その場合は、増設できません。

増設メモリの取り付け／取りはずし作業が難しい場合は、お買い求めの販売店などにご相談ください。

警告

- 本文中で説明されている部分以外は絶対に分解しないこと
内部には高電圧部分が多くあり、万一触ると、感電ややけどのおそれがあります。

注意

- ステープル、クリップなどの金属や、コーヒーなどの液体を機器内部に入れないこと
火災、感電の原因となります。万一、機器内部に入った場合は、バッテリーを取りはずし、電源を入れずに、お買い求めの販売店、またはお近くの保守サービスに点検を依頼してください。
- 増設メモリの取り付け／取りはずしは、必ず電源を切り、ACアダプタのプラグを抜き、バッテリーパックを取りはずしてから作業を行うこと
電源を入れたまま取り付け／取りはずしを行うと感電、故障のおそれがあります。
- 電源を切った直後に増設メモリの取り付け／取りはずしを行わないこと
内部が高温になっており、やけどのおそれがあります。電源を切った後30分以上たってから行ってください。

お願い メモリの増設の操作にあたって

- あらかじめ、「付録 1-2 - メモリの増設の操作にあたって」を確認してください。

増設メモリは、東芝製オプションを使用してください。それ以外のメモリを増設すると、起動しなくなったり、動作が不安定になる場合があります。

メモ デュアルチャネルについて

- 2つのスロットそれぞれにメモリを装着すると、デュアルチャネルで動作します。デュアルチャネルは2枚のメモリに効率良くアクセスすることができます。

1 メモリを取り付ける

あらかじめ取り付けられているメモリを交換したい場合は、先にメモリの取りはずしを行ってください。

参照 ▶ 「本節 2 メモリを取りはずす」

1 データを保存し、Windowsを終了させて電源を切る

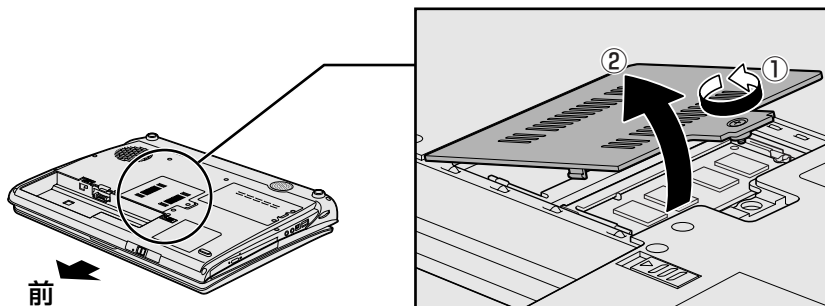
参照 ▶ 電源の切りかた『セットアップガイド』

2 パソコン本体に接続されているACアダプタとケーブル類をはずす

3 ディスプレイを閉じてパソコン本体を裏返し、バッテリーパックを取りはずす

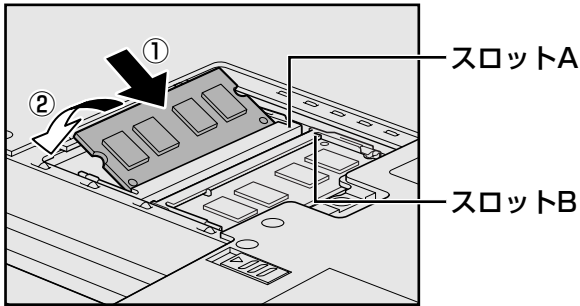
参照 ▶ バッテリーパックの取りはずし「本章 4-1 バッテリーパックを交換する」

4 メモリカバーのネジ1本をゆるめ①、カバーをはずす②



メモリスロットの内部に異物が入らないようにしてください。

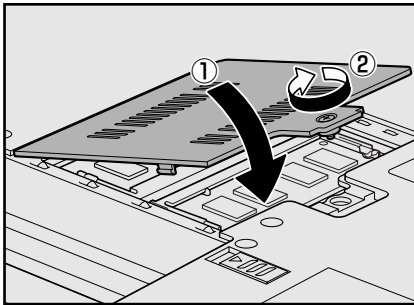
- 5** 増設メモリをメモリスロットのコネクタに斜めに挿入し①、固定するまで増設メモリを倒す②



増設メモリの切れ込みを、メモリスロットのコネクタのツメに合わせて、しっかり差し込みます。

このとき、増設メモリの両端（切れ込みが入っている部分）を持って差し込むようにしてください。

- 6** メモリカバーをつけて①、手順 **4** でゆるめたネジ1本をとめる②



メモリカバーが浮いていないことを確認してください。

- 7** バッテリーパックを取り付ける

参照▶ バッテリーパックの取り付け「本章 **4**-**1** バッテリーパックを交換する」

パソコン本体の電源を入れると総メモリ容量が自動的に認識されます。総メモリ容量が正しいか確認してください。

参照▶ メモリ容量の確認について「本節 **3** メモリ容量を確認する」

2 メモリを取りはずす

- 1** データを保存し、Windowsを終了させて電源を切る

参照▶ 電源の切りかた『セットアップガイド』

- 2** パソコン本体に接続されているACアダプタとケーブル類をはずす

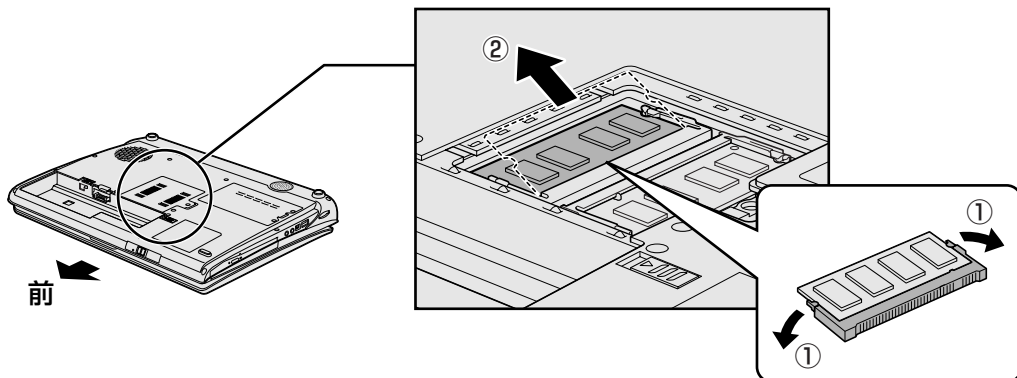
3 ディスプレイを閉じてパソコン本体を裏返し、バッテリーパックを取りはずす

参照▶ バッテリーパックの取りはずし「本章 **4**-**1** バッテリーパックを交換する」

4 メモリカバーのネジ1本をゆるめ、カバーをはずす

メモリスロットの内部に異物が入らないようにしてください。

5 増設メモリを固定している左右のフックを開き①、増設メモリをパソコン本体から取りはずす②



斜めに持ち上がった増設メモリを引き抜きます。

6 メモリカバーをつけて、手順 **4** でゆるめたネジ1本をとめる

メモリカバーが浮いていないことを確認してください。


7 バッテリーパックを取り付ける

参照▶ バッテリーパックの取り付け「本章 **4**-**1** バッテリーパックを交換する」

パソコン本体の電源を入れると総メモリ容量が自動的に認識されます。総メモリ容量が正しいか確認してください。

3 メモリ容量を確認する

メモリ容量は「東芝PC診断ツール」で確認することができます。

1 [スタート] ボタン () → [すべてのプログラム] → [TOSHIBA] → [ユーティリティ] → [PC診断ツール] をクリックする

2 [基本情報] タブの [物理メモリ] の数値を確認する

4 バッテリーについて

パソコン本体には、バッテリーパックが取り付けられています。バッテリーを充電して、バッテリー駆動（ACアダプタを接続しない状態）で使うことができます。本製品を初めて使用するときは、バッテリーパックを充電してから使用してください。バッテリー駆動で使う場合は、あらかじめACアダプタを接続してバッテリーパックの充電を完了（フル充電）させるか、フル充電したバッテリーパックを取り付けてください。バッテリーパックを指定する方法・環境以外の方法にて使用した場合には、発熱、発火、破裂するなどの可能性があり、人身事故につながりかねない場合がありますので、十分ご注意をお願いします。『安心してお使いいただくために』に、バッテリーパックを使用するときの重要事項が記述されています。バッテリー駆動で使う場合は、あらかじめその記述をよく読み、必ず指示を守ってください。バッテリーの充電量の確認や充電方法などについては《オンラインマニュアル》を参照してください。

⚠ 危険

- **バッテリーパックは、必ず本製品に付属の製品を使用すること**
寿命などで交換する場合は、別紙の『dynabook * * * *（お使いの機種名）シリーズをお使いのかたへ』に記載されている、指定の東芝製バッテリーをお買い求めください。指定以外の製品は、電圧や端子の極性が異なっていることがあるため発熱、発火、破裂のおそれがあります。
- **バッテリーパックは指定充電方法以外にて充電しないこと**
必ず付属のACアダプタを使用し、付属の取扱説明書に記述されている指定方法で充電してください。指定以外の充電方法で充電すると、発熱、発火、破裂することがあります。
- **バッテリーパックを分解・改造しないこと**
分解・改造すると、発熱、発火、破裂の原因となります。指定以外の製品や、分解・改造したものは、安全性や製品に関する保証はできません。
- **バッテリーパックを火中に投下する、火気に近づける、加熱する、あるいは高温状態で放置しないこと**
火中に投下したり、火気に近づけたり、加熱（電子レンジなどを含む）したり、あるいは高温状態で放置したりすると、発熱、発火、破裂することがあります。
- **バッテリーパックを落下させる、ぶつける、先のとがったもので力を加える、強い圧力を加えるといった衝撃を与えないこと**
パソコンに装着した状態や単体での落下などの衝撃によるバッテリーパック内の電池や回路基板の損傷によって、発熱、発火、破裂することがあります。バッテリーパックに衝撃を与えた場合（本体に装着した状態で落下した場合なども含む）、あるいは外観に明らかな変形や破損が見られる場合には、使用をやめてください。
- **バッテリーパックに変形、変色、割れ、ヒビ、サビ、液漏れなどの外観の異常、あるいは異臭、発熱などの異常がある場合には使用しないこと**
そのまま使用すると、発熱、発火、破裂のおそれがあります。点検・修理をお買い求めの販売店またはお近くの保守サービスに依頼してください。
- **バッテリーパックの金属端子のショート（短絡）や水、コーヒー、ジュースなどの液体で濡らさないこと**

⚠ 注意

- バッテリーパックの充電温度範囲内（5～35℃）で充電すること
充電温度範囲内で充電しないと、液もれや発熱、性能や寿命が低下するおそれがあります。
- バッテリー駆動時間が短くなった場合には、純正の新しいバッテリーパックと交換すること
バッテリーパックは消耗品です。駆動時間が短くなったバッテリーパックでは、内部に使用されている電池の消耗度合いにバラツキが発生している可能性があります。電池の消耗度合いにバラツキがあるバッテリーパックをそのまま使用し続けると、障害が発生することがあります。バッテリー駆動時間が短くなった場合には、純正の新しいバッテリーパックと交換してください。
- バッテリーパックを保管する場合は、できるだけ湿度の低い冷暗所で保管すること。また、子供の手の届かない場所に保管すること
バッテリーパックを長期保管するときには、過放電を防止するために、半年に1回くらいの割合で、50%程度の充電をしてください。保管時は、ビニール袋などに入れて端子のショートが起こらないようにし、ダンボールなどの電気を通さない箱に、バッテリーパックが重ならないように入れてください。
- ごみ廃棄場で処分されるごみの中にバッテリーパックを捨てないこと
リチウムイオン電池は、「資源の有効な利用の促進に関する法律（資源有効利用促進法）」により、回収・再資源化が求められております。バッテリーパックを処分する場合は、各自治体の条例または規則に従ってリサイクルするか、リサイクル協力店へお持ちください。

お願い バッテリーを使用するにあたって

- あらかじめ、「付録 **1-3** バッテリーについて」を確認してください。

1 バッテリーパックを交換する

バッテリーパックの交換方法を説明します。

バッテリーパックの取り付け／取りはずしの際には、「スリープ」にするのではなく、必ず電源を切り、電源コードのプラグを抜いてから作業を行ってください。

メモ

- キズや破損を防ぐため、布などを敷いた安定した台の上にパソコン本体を置いて作業を行ってください。

1 取りはずし／取り付け

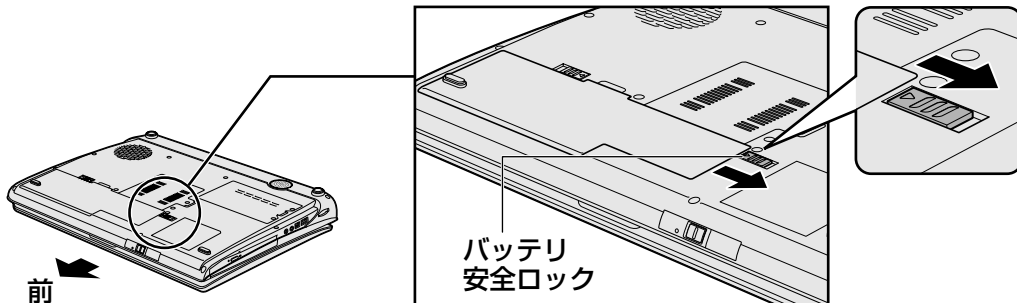
1 データを保存し、Windowsを終了させて電源を切る

参照 ▶ 電源の切りかた『セットアップガイド』

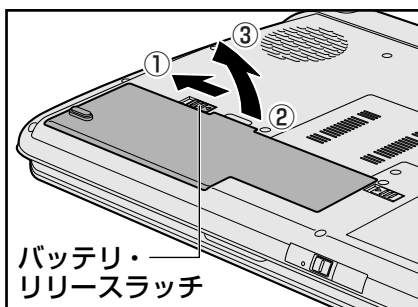
2 パソコン本体からACアダプタと周辺機器のケーブル類をはずす

3 ディスプレイを閉じてパソコン本体を裏返す

4 バッテリー安全ロックを矢印の方向にスライドする

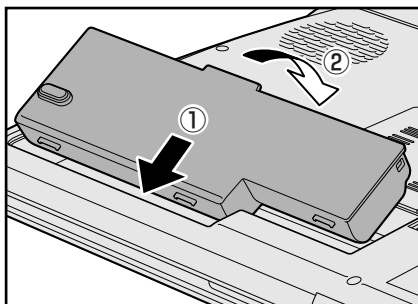


5 バッテリー・リリースラッチをスライドしながら①、くぼみに指をかけて②、バッテリーパックを取り出す③



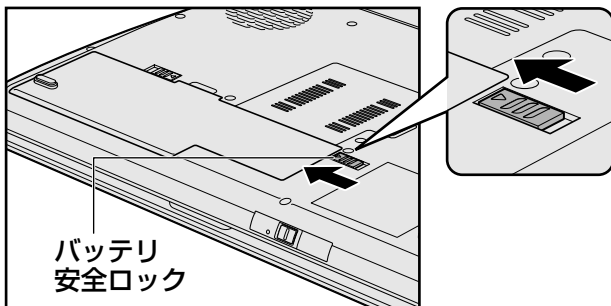
6 バッテリーパックを、「カチッ」と音がするまで静かに差し込む

新しい、または充電したバッテリーパックを図のようにななめに差し込みます①。バッテリー・リリースラッチが自動的にスライドして、「カチッ」という音がするまで注意して差し込んでください②。



7 バッテリー安全ロックを矢印の方向にスライドする

バッテリーパックがはずれないように、バッテリー安全ロックは必ず行ってください。



大切なデータは、こまめにバックアップをとっておいてください。

ここでは、バックアップをとっておかなかった場合にWindowsが起動しなくなったとき、データのバックアップをとる方法を説明します。

「東芝ファイルレスキュー」を使うと、Windowsが起動しなくても、データのバックアップ＝救助（レスキュー）することができます。

Windowsが起動せず、リカバリをしなくてはならない場合などは、「東芝ファイルレスキュー」を使って、あらかじめデータを救助しておいてください。

お願い

データを救助するにあたって

- パソコンを人に譲るときなどに、ハードディスクドライブの内容をすべて消去すると同時に「システム回復オプション」を消去すると、「東芝ファイルレスキュー」は使用できなくなります。再度使用したい場合は、リカバリを行ってください。
- その他の注意事項については、あらかじめ、「付録 1-4 「東芝ファイルレスキュー」について」を確認してください。

データの救助用に使用できる外部記憶メディア

「東芝ファイルレスキュー」では、外部記憶メディアにデータの救助を行います。使用できる外部記憶メディアは、次のとおりです。

- USB接続型などの外付けハードディスクドライブ
- USBフラッシュメモリ
- CD/DVD（本製品のドライブを使用）

1 データを救助する

1 救助するデータの保存先となる外部記憶メディアをパソコンに接続する

2 電源を入れる

3 「Qosmio」画面が表示されて消えたらすぐに、**[F8]** キーを数回押す
「詳細ブート オプション」が表示されます。

4 **[コンピュータの修復]** を選択し、**[ENTER]** キーを押す
キーボードの選択画面が表示されます。

5 [日本語] を選択し①、[次へ] ボタンをクリックする②



ログイン画面が表示されます。

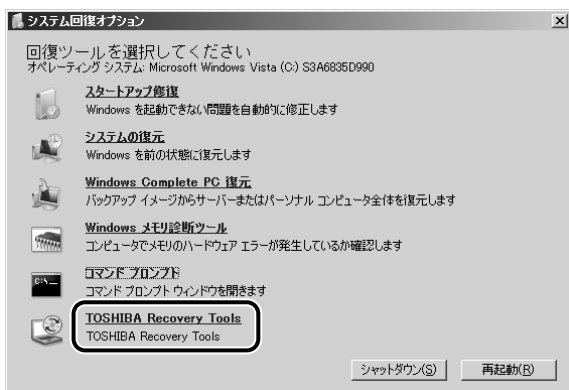
6 ユーザ名を選択し①、Windowsログインパスワードを入力し②、[OK] ボタンをクリックする③

管理者ユーザのアカウントでログインすることをおすすめします。



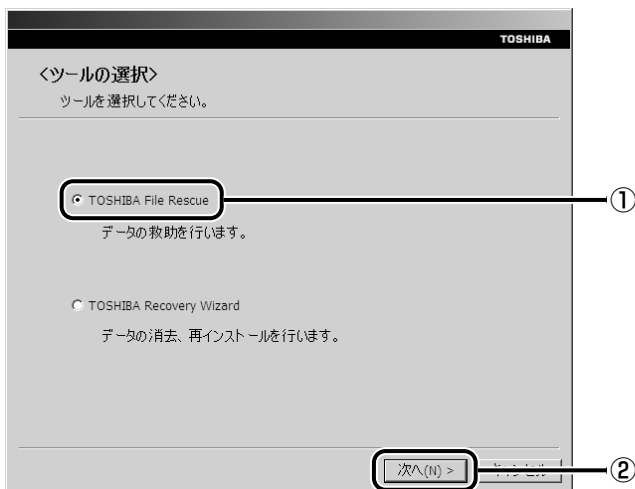
回復ツールの選択画面が表示されます。

7 [TOSHIBA Recovery Tools] をクリックする



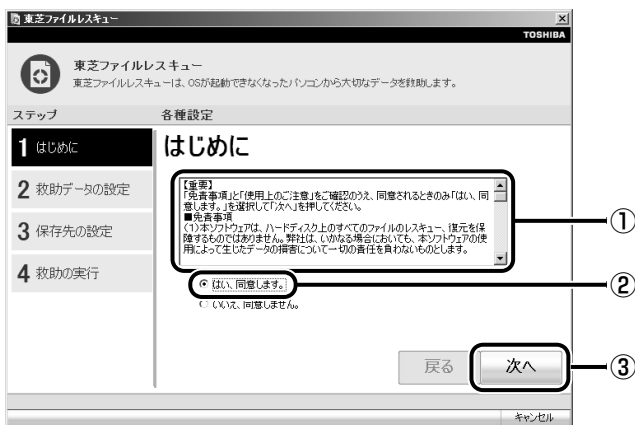
ツールの選択画面が表示されます。

8 [TOSHIBA File Rescue] を選択し①、[次へ] ボタンをクリックする②



「東芝ファイルレスキュー」が起動します。

9 「免責事項」と「使用上のご注意」を確認し①、同意される場合は、[はい、同意します。] を選択し②、[次へ] ボタンをクリックする③
同意しないと、操作を先に進めることはできません。



10 [次へ] ボタンをクリックする

何もしないで [次へ] ボタンをクリックすると、すべてのユーザのユーザデータを救助します。

ユーザデータとは、[コンピュータ] - ハードディスクドライブ (C:) - [ユーザー] 内の各ユーザ名のフォルダに保存されるファイルやフォルダです。〈ユーザ名〉フォルダにはアドレス帳やお気に入りなどのデータが保存されています。この画面で確認してください。

救助するファイルやフォルダを、任意で好きなように指定したい場合は、「役立つ操作集」を参照してください。

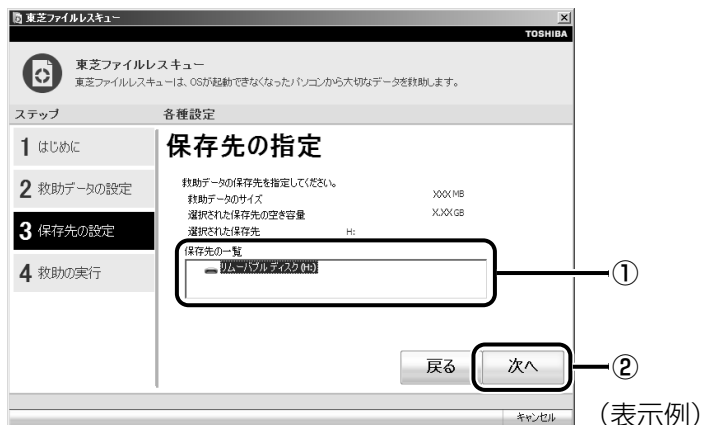


役立つ操作集
「救助するファイルやフォルダを任意で指定したい場合」

救助するファイルやフォルダを好きなように指定するには、次のように操作してください。

- ① 手順 **10** で、[任意のファイルやフォルダを手動で指定する] にチェックを付け、[次へ] ボタンをクリックする
 - ② 救助したいファイルやフォルダにチェックを付け、[次へ] ボタンをクリックする
- 以降は、手順 **11** から操作してください。

11 救助データの保存先を指定し①、[次へ] ボタンをクリックする②



外付けハードディスクドライブまたはUSBフラッシュメモリの容量が足りない場合や、外部記憶メディアを何も接続していない場合などは、赤い字でメッセージが表示されます。

メッセージに従って、適切な外部記憶メディアを選択してください。

救助データの確認画面が表示されます。

12 救助するデータと保存先を確認し①、[実行] ボタンをクリックする②



データの救助を開始するメッセージが表示されます。

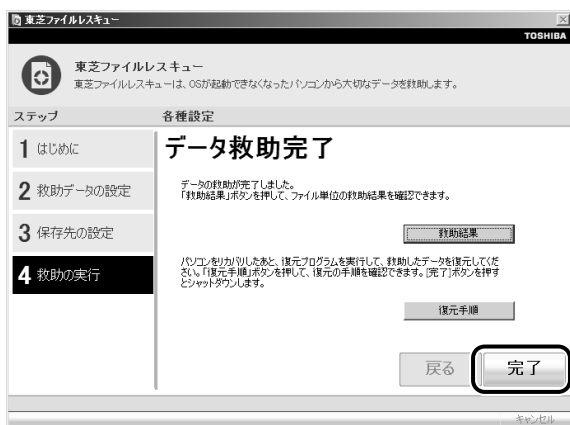
13 [OK] ボタンをクリックする

データの救助の進捗状況を示す画面が表示されます。救助には、長時間かかることがあります。必ず電源コードを接続した状態でご利用ください。

救助中は保存先の外部記憶メディアを取りはずさないでください。

データの救助が完了すると、完了画面が表示されます。

14 [完了] ボタンをクリックする



[救助結果] ボタンをクリックすると、ファイル単位で救助の結果を表示します。

このとき、ファイルが壊れているなどの理由で救助できなかったデータがあると、そのファイル名の左に赤い「×」が表示されます。

[復元手順] ボタンをクリックすると、救助データを復元する手順を表示します。

「東芝ファイルレスキュー」終了の確認メッセージが表示されます。

15 [OK] ボタンをクリックする

電源が切れます。

引き続き、リカバリを行う場合は『セットアップガイド』を参照してください。

標準ユーザのデータを復元するときは管理者ユーザの認証が必要になりますので、リカバリをしたあとは、必ずWindowsセットアップでWindowsログオンパスワードを設定してください。

参照 Windowsセットアップ『セットアップガイド』


2 救助したデータを復元する

「東芝ファイルレスキュー」で救助したデータの復元方法は、次のとおりです。

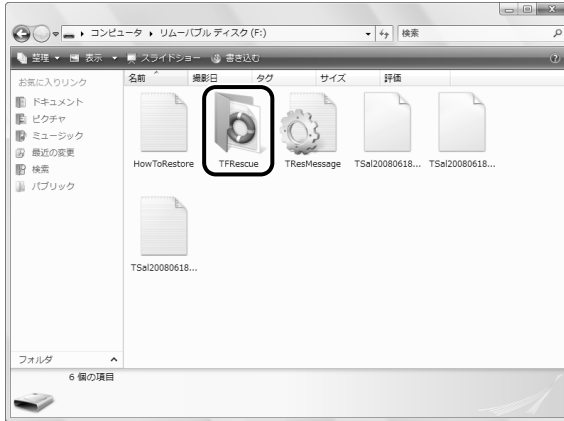
1 パソコンに電源を入れ、Windowsを起動する

このとき、データを復元したいユーザアカウントでログインしてください。

2 データを保存した外部記憶メディアをパソコンに接続する

3 [スタート] ボタン () → [コンピュータ] をクリックし、外部記憶メディアのドライブのアイコンをダブルクリックする

4 「TFRescue」 ファイルをダブルクリックする



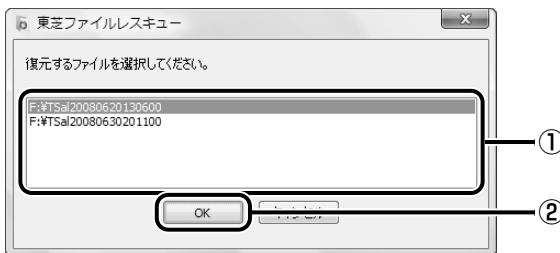
標準ユーザのアカウントで復元プログラムを実行するときは、管理者ユーザの認証が必要です。

接続した外部記憶メディアに、救助したファイルが複数存在する場合は、手順 5 へ進んでください。

救助したファイルが1つの場合は、手順 6 へ進んでください。

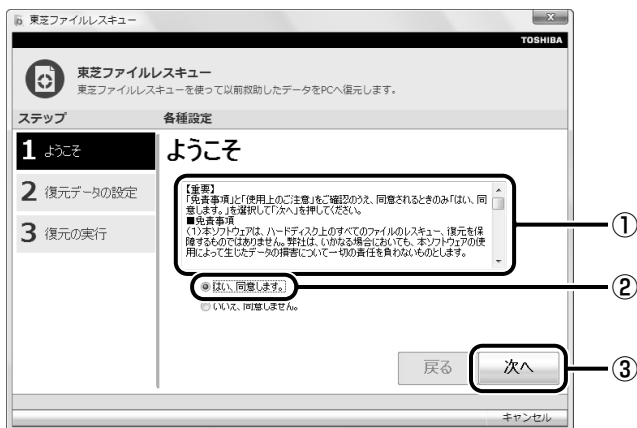
5 復元するファイルを選択し①、[OK] ボタンをクリックする②

復元するファイルの名称は、「Tsal」のあとが、年号/月日/時分秒を示す数字となっています。これは、救助を行った日時ですので、よく確認して復元したいファイルを選択してください。



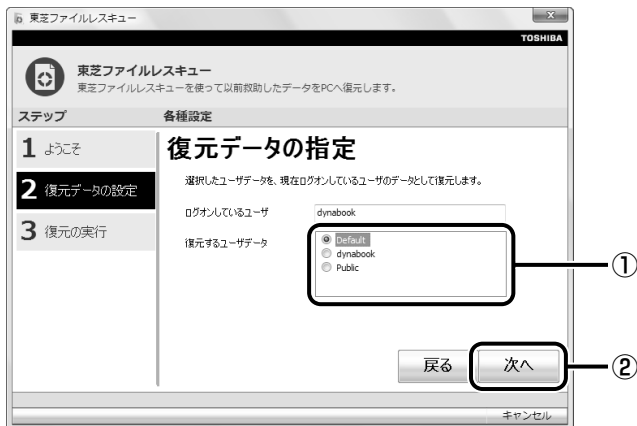
[よろこそ] 画面が表示されます。

- 6 「免責事項」と「使用上のご注意」を確認し①、同意される場合は、**【はい、同意します。】**を選択し②、**【次へ】** ボタンをクリックする③
同意しないと、操作を先に進めることはできません。



復元データを指定する画面が表示されます。

- 7 復元したいユーザデータを選択し①、**【次へ】** ボタンをクリックする②



復元データの確認画面が表示されます。

8 復元するデータを確認し①、[実行] ボタンをクリックする②

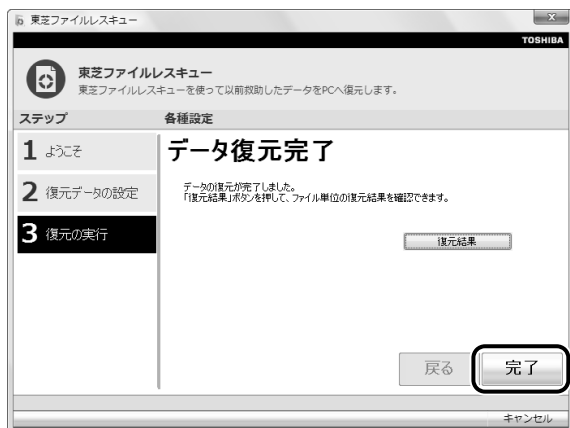


メッセージが表示されます。

9 [OK] ボタンをクリックする


データ復元の進捗状況を示した画面が表示されます。
復元が完了すると、データ復元完了の画面が表示されます。

10 [完了] ボタンをクリックする



[復元結果] ボタンをクリックすると、ファイル単位で復元結果を表示します。

パソコンのハードディスク内のどこに復元されたかを確認することができます。

 **メモ 復元データ**

- 復元データと同じファイルが復元先にある場合、復元データのファイル名の先頭に「_(アンダーバー)」が付きます。
- ユーザーデータ以外の任意のファイルやフォルダを救助して復元した場合、次の場所に保存されます。
 - ・ 救助時にCドライブに保存されていたデータ：「C:¥ユーザー¥ [ユーザー名のフォルダ] ¥C」の中
 - ・ 救助時にDドライブに保存されていたデータ：「C:¥ユーザー¥ [ユーザー名のフォルダ] ¥D」の中

2章

■ システム環境の変更

本製品を使用するときの、システム上のさまざまな環境を設定する方法について説明しています。

- 1 システム環境の変更とは 40
- 2 BIOSセットアップを使う 41

1

システム環境の変更とは

本製品は、次のようなパソコンのシステム環境を変更できます。

システム環境を変更するには、Windows上のユーティリティで変更するか、またはBIOSセットアップで変更するか、2つの方法があります。

通常は、Windows上のユーティリティで変更することを推奨します。

各項目の詳細については、《オンラインマニュアル》を参照してください。

2章

システム環境の変更

変更できる項目		Windows上のユーティリティ
ハードウェア環境（パソコン本体）の設定		「東芝HWセットアップ」
パスワードセキュリティの設定	ユーザパスワード	「東芝HWセットアップ」
	スーパーバイザパスワード	「スーパーバイザパスワードユーティリティ」
省電力の設定		「電源オプション」

BIOSセットアップについては「本章 **2** BIOSセットアップを使う」をご覧ください。

バイオス
BIOSセットアップとは、パソコンのシステム構成をパソコン本体から設定するプログラムのことです。

次のような設定ができます。

- ハードウェア環境（パソコン本体、周辺機器接続ポート）の設定
- セキュリティの設定
- 起動方法の設定

メモ BIOSセットアップを使用する前の注意

- 通常、システム構成の変更はWindows上の「東芝HWセットアップ」、「電源オプション」、「デバイスマネージャ」などで行ってください。

参照▶ 「東芝HWセットアップ」「電源オプション」について《オンラインマニュアル》

参照▶ 「デバイスマネージャ」について『Windowsヘルプとサポート』

- 使用しているシステムによっては、システム構成を変更しても、変更が反映されない場合があります。
- BIOSセットアップで設定した内容は、電源を切っても消えません。しかし、内蔵バッテリー（時計用バッテリー）が消耗した場合は標準設定値に戻ります。

1 起動と終了／BIOSセットアップの操作

1 起動

1 データを保存し、Windowsを終了させて電源を切る

参照▶ 電源の切りかた『セットアップガイド』

2 キーボードの **F2** キーを押しながら電源スイッチを押し、「Qosmio」画面が表示されてから手をはなす

パスワードを設定している場合は、画面の指示に従って登録したパスワードを入力し、**ENTER** キーを押してください。

参照▶ パスワードについて《オンラインマニュアル》

BIOSセットアップが起動します。

起動できなかった場合は、通常の終了操作を行ってパソコン本体の電源を切り、手順

2 をやり直してください。

2 終了

変更した内容を有効にして終了します。

- 1 [終了] メニューを表示する
- 2 終了方法を選択する
- 3 画面の指示に従ってBIOSセットアップを終了する
Windowsが起動します。

3 基本操作

基本操作は次のとおりです。

メニューを選択する	← または → 上段のメニュー名が反転している部分が現在表示しているメニュー画面です。
変更したい項目を選択する	↑ または ↓ 画面中で反転している部分が現在変更できる項目です。
サブメニューや設定値の一覧を表示する	ENTER
項目の内容を変更する	SPACE、F5、F6
設定内容を標準値にする	F9 「デフォルト値をロードしますか？」というメッセージが表示されます。「はい」を選択し、ENTER キーを押してください。 パスワードはこの操作をしても削除されません。
設定を保存し、BIOSセットアップを終了する	F10 「設定の変更を保存して終了しますか？」というメッセージが表示されます。保存する場合は「はい」を選択し、ENTER キーを押してください。 BIOSセットアップ終了後、Windowsが起動します。 保存しない場合は「いいえ」を選択し、ENTER キーを押してください。
[終了] メニューを表示する	ESC サブメニュー表示中は1つ前の画面に戻ります。
BIOSセットアップのヘルプを表示する	F1

付録

本製品の機能を使用するにあたってのお願い、お問い合わせ先、技術基準適合などについて記しています。

1	ご使用にあたってのお願い.....	44
2	お問い合わせ先 -OS/アプリケーション-	48
3	セーフモードで起動する.....	54
4	技術基準適合について.....	55
5	無線LANについて.....	59

1

ご使用にあたってのお願い

本書で説明している機能をご使用にあたって、知っておいていただきたいことや守っていただきたいことがあります。次のお願い事項を、本書の各機能の説明とあわせて必ずお読みください。

1 パソコン本体について

フロントオペレーションパネルの操作にあたって

- ボタンを強く押さえたり、ボールペンなどの先の鋭いものを使わないでください。ボタンが故障するおそれがあります。

機器への強い衝撃や外圧について

- 機器に強い衝撃や外圧を与えないように注意してください。製品には精密部品を使用しておりますので、強い衝撃や外圧を加えると部品が故障するおそれがあります。
- パソコンの表面を硬いものでこすると傷がつくことがあります。取り扱いにはご注意ください。

パソコンを快適にお使いいただくために

注意

- パソコンの側面や底面の通風孔をふさがないこと
- パソコンは常に平らで硬いものの上に置いて使用すること
通風孔をふさぐおそれがあるので、カーペット、ソファ、ベッドなどの柔らかいものの上での使用は避けてください。
- パソコンの底面やパームレスト（キーボード手前部分）に長時間触れないこと
パソコンの底面やパームレストは熱くなることがあります。
長時間触れていると低温やけどの原因となります。
ひざの上などで長時間使用するときは、硬いパッドなどをパソコンの下に敷いてください。
- 通風孔に手を近づけないこと
本体の動作中、通風孔から熱い排気が出ます。やけどのおそれがあります。

2 周辺機器について

周辺機器の取り付け／取りはずしについて

- 取り付け／取りはずしの方法は周辺機器によって違います。「1章」および《オンラインマニュアル》を読んでから作業をしてください。またその際には、次のことを守ってください。守らなかった場合、故障するおそれがあります。
 - ・ ホットインサージョンに対応していない周辺機器を接続する場合は、必ずパソコン本体の電源を切ってから作業を行ってください。ホットインサージョンとは、電源を入れた状態で機器の取り付け／取りはずしを行うことです。
 - ・ 適切な温度範囲内、湿度範囲内であっても、結露しないように急激な温度変化を与えないでください。冬場は特に注意してください。
 - ・ ホコリが少なく、直射日光のあたらない場所で作業をしてください。
 - ・ 極端に温度や湿度の高い／低い場所では作業しないでください。
 - ・ 静電気が発生しやすい環境（乾燥した場所やカーペット敷きの場所など）では作業をしないでください。
 - ・ 本書および《オンラインマニュアル》で説明している場所のネジ以外は、取りはずさないでください。
 - ・ 作業時に使用するドライバは、ネジの形、大きさに合ったものを使用してください。
 - ・ 本製品を分解、改造すると、保証やその他のサポートは受けられません。
 - ・ パソコン本体のコネクタにケーブルを接続するときは、コネクタの上下や方向を合わせてください。
 - ・ パソコン本体のコネクタにケーブルを接続した状態で、接続部分に無理な力を加えないでください。

メモリの増設の操作にあたって

- 必ずパソコン本体の電源を切り、電源コネクタからACアダプタのプラグを抜き、電源コードを電源コンセントからはずし、バッテリーパックを取りはずしてから作業を行ってください。
- スロットAのメモリがはずれている状態では、本製品は使用できません。必ずスロットAにメモリが取り付けられている状態で使用してください。
- パソコン本体やメモリのコネクタに触らないでください。コネクタにゴミや油が付着すると、メモリが正常に使用できなくなります。
- 増設メモリを強く押ししたり、曲げたり、落としたりしないでください。
- 増設メモリは、コネクタに差し込む部分ではなく両端（切れ込みがある方）を持つようにしてください。
- スリープ／休止状態中に増設メモリの取り付け／取りはずしを行わないでください。スリープ／休止状態が無効になります。また、保存されていないデータは消失します。
- ネジをゆるめる際は、ネジの種類に合ったドライバを使用してください。
- キズや破損を防ぐため、布などを敷いた安定した台の上にパソコン本体を置いて作業を行ってください。

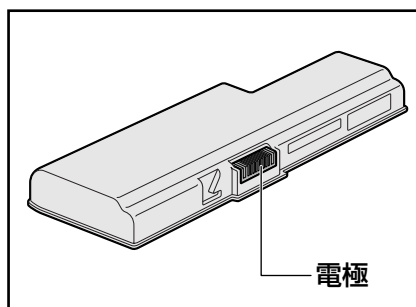
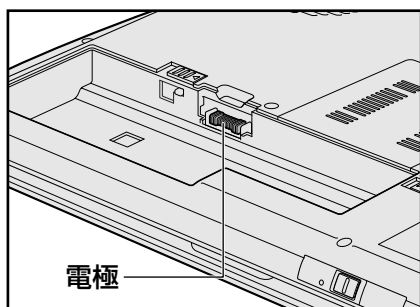
静電気について

- 増設メモリは、精密な電子部品のため静電気によって回復不能な損傷を受けることがあります。人間の体はわずかながら静電気を帯びていますので、増設メモリを取り付ける前に静電気を逃がしてから作業を行ってください。手近にある金属製のものに軽く指を触れるだけで、静電気を防ぐことができます。

3 バッテリについて

バッテリーを使用するにあたって

- バッテリーパックの取り付け／取りはずしをする場合は、必ず電源を切り、電源コードのプラグを抜いてから作業を行ってください。スリープを実行している場合は、バッテリーパックの取りはずしをしないでください。データが消失します。
- 電極に手を触れないでください。故障の原因になります。



- バッテリー駆動で使用しているときは、バッテリーの残量に十分注意してください。バッテリーを使いきってしまうと、スリープが効かなくなり、電源が切れて、メモリに記憶されていた内容はすべて消えます。また、時計用バッテリーを使いきってしまうと、時刻や日付に誤差が生じます。このような場合は、ACアダプタを接続してバッテリーと時計用バッテリーを充電してください。

4 「東芝ファイルレスキュー」について

データを救助／復元するにあたって

- 本ソフトウェアは、ハードディスク上のすべてのファイルの救助、復元を保証するものではありません。弊社は、いかなる場合においても、本ソフトウェアの使用によって生じたデータの損害について一切の責任を負わないものとします。
- ハードディスクが破損している場合、または、ハードディスク上のファイルが破損している場合は、救助、復元することができません。
- 東芝ファイルレスキューは、OSが起動しないときに、ハードディスク上のファイルを別の保存用メディアへ退避するためのものです。その他の用途では使用しないでください。
- データを救助するとき、データ保存用のメディアは、パソコンの電源を入れる前に接続してください。電源を入れたあとに接続すると正しく認識されないことがあります。

- プログラムファイル、または、プログラム用のデータファイルを救助しても、復元後に正常に動作することを保証できません。
- 著作権保護、または、コピープロテクションによって保護されたファイルを救助しても、復元後に正常に動作することを保証できません。
- システム属性を持つファイル、および、暗号化されたファイルは救助できません。暗号化されたハードディスクからは、救助できません。これらの救助できないファイルは、救助対象を選択、または、確認する一覧の中に表示されません。
- データを救助するときはすべてのユーザのユーザデータを一度に救助することができますが、データを復元するときは一回の復元実行によって一つのユーザアカウント分のデータだけを復元します。復元したファイルは、復元処理を実行したユーザアカウントの所有ファイルとなります。
ファイルの所有者となるユーザアカウントでログオンし、復元処理を実行してください。
- 復元実行中にスリープ／休止状態へ移行する操作を行わないでください。
- データ保存用のメディアとしてCD／DVDを使用するときは、データを確実にレスキューするために、新しいメディアを使用することをおすすめします。

* 2008年10月現在の内容です。

各社の事情で、受付時間などが変更になる場合があります。

1 OSのお問い合わせ先

Windows Vista® についてのサポート情報は、下記のホームページをご覧ください。

<http://support.microsoft.com/>

Windows Vista® に関する一般的なお問い合わせは、東芝PCあんしんサポートになります。

2 アプリケーションのお問い合わせ先

各アプリケーションのユーザ登録については、それぞれのお問い合わせ先までお問い合わせください。

インストールされているアプリケーションはご購入のモデルにより異なります。

Microsoft Office Excel/ Microsoft Office Outlook/ Microsoft Office PowerPoint
/ Microsoft Office Word/ Microsoft Office ナビ

マイクロソフト無償サポート

<TEL>

TEL : 東京 : 03-5354-4500
: 大阪 : 06-6347-4400
: 0120-09-0196

※ 次の情報をお手元に用意してご連絡ください。

郵便番号、ご住所、お名前、電話番号、お問い合わせ製品のプロダクトID
詳細は、製品添付の「パッケージ内容一覧」をご覧ください。

<受付時間・お問い合わせ回数>

● セットアップ、インストールに関するお問い合わせ

受付時間 : 9:30~12:00、13:00~19:00 (平日)
10:00~17:00 (土曜日、日曜日)

(マイクロソフト株式会社休業日、年末年始、祝祭日を除く。日曜日が祝祭日の場合は営業いたします。その場合、振替休日は休業させていただきます)

回数 : 指定はございません。

●基本操作に関するお問い合わせ

受付時間 : 9:30~12:00、13:00~19:00 (平日)
10:00~17:00 (土曜日)

(マイクロソフト株式会社休業日、年末年始、祝祭日を除く)

無償サポート回数 : Microsoft Office Personal 2007 (Word/Excel/Outlook/
Officeナビ) は4インシデント、Microsoft Office PowerPoint
2007は2インシデントとなります。

お問い合わせに関する詳細は、Microsoft Office Personal 2007およびMicrosoft
Office PowerPoint 2007のスタートガイドをご覧ください。

〈ホームページ〉

URL : <http://support.microsoft.com/>

※ 電話サポート (無償) もしくは、製品サポートからお問い合わせになる製品をお選びください。

備考 : マイクロソフトサポートWeb上から直接インターネットを通じてお問
い合わせも可能です。

答えてねっと : <http://www.kotaete-net.net/>

ウイルスバスター2009 90日版**ウイルスバスターサービスセンター**

受付時間 : 9:30~17:30

TEL : 0570-008326

03-5334-1035 (IP電話・光電話からのお問い合わせ)

ホームページ : <http://tmqa.jp/toshiba/>

マカフィー・サイトアドバイザー

マカフィー・テクニカルサポートセンター

(サイトアドバイザーに関する技術的な問い合わせ)

受付時間 : 9:00~21:00 (年中無休)

TEL : 0570-060-033 (ナビダイヤル)
03-5428-2279 (ナビダイヤルがご利用いただけないお客様用)

E-mail : 以下のWebフォームをご利用ください。
<http://www.mcafee.com/japan/mcafee/support/supportcenter.asp>

ホームページ : <http://www.mcafee.com/japan/mcafee/support/SA/>

マカフィー・カスタマーオペレーションセンター

(サイトアドバイザーに関するユーザ登録や登録情報変更などの製品以外に関する問い合わせ)

受付時間 : 月曜~金曜 : 9:00~17:00 (年末年始、祝日を除く)

TEL : 0570-030-088 (ナビダイヤル)
03-5428-1792 (ナビダイヤルがご利用いただけないお客様用)

E-mail : 以下のWebフォームをご利用ください。
<http://www.mcafee.com/japan/mcafee/support/supportcenter.asp>

ホームページ : <http://www.mcafee.com/japan/mcafee/support/SA/>

マカフィー・インフォメーションセンター

(製品購入前の製品に関するお問合せ、サイトアドバイザーでのサイト評価に関する問い合わせ)

受付時間 : 月曜~金曜 : 9:00~17:00 (年末年始、祝日を除く)

TEL : 0570-010-220 (ナビダイヤル)
03-5428-1899 (ナビダイヤルがご利用いただけないお客様用)

E-mail : 以下のWebフォームをご利用ください。
http://www.mcafee.com/japan/mcafee/home/msup/information_center.asp

ホームページ : <http://www.mcafee.com/japan/mcafee/support/SA/>

マカフィー・テクニカルサポートセンターではチャットによるサポートもご提供しています。

チャット : <http://www.mcafee.com/japan/mcafee/support/chat.asp>

BroadNewsStreet**ニュースウォッチ**

受付時間 : 平日 10:00~17:00

(土、日、祝日、およびニュースウォッチが別途定める日はサポートの対象外となります。)

E-mail : toshibapc@newswatch.co.jp

ホームページ : <http://www.newswatch.co.jp/bns/toshibapc/>

Corel Paint Shop Pro PhotoXI/Corel Snapfire Plus SE**コーレルテクニカルサポート**

無料電話サポート…初回お問合せ日から90日間のサポート

受付時間 : 月曜日~金曜日(祝日を除く) 10:00~12:00 13:30~17:30

TEL : 0570-003-002

無料メールサポート…専用のWEBメールフォームでのサポート

http://www.corel.jp/support/tech_mail.html

有料電話サポート…下記のお客様に対して有料でのサポートを行っています。

- ・ 90日間の無料電話サポート期間終了後、引き続き電話でのサポートをご希望の場合
- ・ 無料電話サポート期間中、サポートセンターからの電話による時間指定でのサポートをご希望の場合

サポートに関する詳細は弊社サポートページをご覧ください。もしくはカスタマーセンターへお問合せください。

<http://www.corel.jp/support/>

コーレルカスタマーセンター

(ご購入前のお問い合わせおよびサービスに関するお問い合わせ窓口)

受付時間 : 月曜日~金曜日(祝日を除く) 10:00~12:00 13:30~17:30

TEL : 0570-009-002

コーレルホームページ

<http://www.corel.jp/>

Google ツールバー/Google デスクトップ

ホームページ : Google ツールバー

<http://www.google.com/support/toolbar/bin/request.py>

Google デスクトップ

<http://desktop.google.com/support/?hl=ja>

i-フィルター5.0**デジタルアーツ株式会社 サポートセンター**

受付時間 : 平日10:00~18:00 土・日・祝日 10:00~20:00
(弊社指定休業日を除く)

TEL : 平日03-3580-5678 土・日・祝日 0570-001334

E-mail : p-support@daj.co.jp

よくある質問 : <http://www.daj.jp/faq/>

ユーザーサポートお問い合わせフォーム
: <http://www.daj.jp/ask/>

ホームページ : <http://www.daj.jp/>

Ulead DVD MovieWriter for TOSHIBA**コーレル株式会社 インタービデオ テクニカルサポート**

お問い合わせの前にホームページ (<http://www.corel.jp/support/>) をご確認ください。
当製品の無償サポート期間は、ご購入後1年間となります。

受付時間 : 月~金 10:00~12:00、13:30~17:30
(12:00~13:30、土日祝祭日、ならびに弊社指定休業日を除く)

TEL : 045-226-3899

FAX : 045-226-3895

E-mail : メールでのお問い合わせは、以下のURLに掲載されている専用のメール
フォームをご利用ください。
<http://www.corel.jp/support/>

ホームページ : <http://www.intervideo.co.jp/>

ナップスターアプリ**ナップスタージャパン株式会社 カスタマーサポート**

E-mail : support@napster.jp

ホームページ : <http://www.napster.jp/support>

* 会員専用問い合わせフォーム (ナップスターアプリ内) および一般向け問い合わせフォーム
(http://www.napster.jp/helprequest_form.html) を用意しております。

TAITO MEMORIES ~Limited selection~**株式会社タイトー お客様相談センター**

受付時間 : 10:00~18:00 (年中無休)

TEL : 046-235-9550

ホームページ : <http://www.taito.co.jp/>

スカパー！Netてれび

スカパー！Netてれび カスタマーサポート係

受付時間 : 平日(土、日、祝日を除く) 10:00~17:00

TEL : 03-5287-2940

ホームページ : <http://wmcnet.skyperfectv.co.jp/contact/>

Adobe Reader/CD/DVD静音ユーティリティ/ConfigFree/dynabookランチャー/
Internet Explorer/Java™ 2 Runtime Environment/LaLaVoice/PC引越ナビ/
TOSHIBA Disc Creator/TOSHIBA DVD PLAYER/
TOSHIBA Face Recognition/TOSHIBA Flash Cards/
TOSHIBA Recovery Disc Creator/TOSHIBA Smooth View/
Windows Media Player/Windows フォト ギャラリー/Windows ムービー メーカー/
Windows メール/カメラ補助アプリケーション/東芝DVD-RAMユーティリティ/
東芝HWセットアップ/東芝PC診断ツール/東芝SDメモ리카ードフォーマット/
東芝サービスステーション/東芝省電力/東芝ファイルレスキュー/東芝ボタンサポート/
ばらちゃん

東芝(東芝PC あんしんサポート)

全国共通電話番号 : 0120-97-1048 (通話料・電話サポート料無料)

おかけいただくと、アナウンスが流れます。アナウンスに従って操作してください。

技術的な質問、お問い合わせは、アナウンスの後に **[1]** をプッシュしてください。

技術相談窓口 受付時間 : 9:00~19:00 (年中無休)

[電話番号はおまちがえないよう、ご確認の上おかけください]

海外からの電話、携帯電話、PHS、または直取引線など回線契約によってはつながらない場合がございます。その場合はTEL 043-298-8780 (通話料お客様負担) にお問い合わせください。

システムメンテナンスのため、サポートを休止させていただく場合がございます。日程は、dynabook.com 「サポート情報」 → 「東芝PCあんしんサポート」 (http://dynabook.com/assistpc/anshin/index_j.htm) にてお知らせいたします。

3

セーフ モードで起動する

Windowsが起動しないときに、Windowsをセーフ モードまたは前回正常に起動したときの構成で起動する方法があります。セーフ モードでは、最低限の機能でWindowsを起動させることができます。

次の手順で操作してください。

付録

- 1 電源を入れる
- 2 「Qosmio」画面が表示されて消えたらすぐに、**F8** キーを数回押す
「詳細ブート オプション」が表示されます。
- 3 目的に合わせて【セーフ モード】または【前回正常起動時の構成（詳細）】を選択し、**ENTER** キーを押す

《オンラインマニュアル》にも技術基準適合に関する説明が記載されています。本書だけでなく、《オンラインマニュアル》の記載もあわせてご確認ください。

■ 瞬時電圧低下について

この装置は、社団法人 電子情報技術産業協会の定めたパーソナルコンピュータの瞬時電圧低下対策のガイドラインを満足しております。しかし、ガイドラインの基準を上回る瞬時電圧低下に対しては、不都合を生じることがあります。

■ 高調波対策について

参照 ▶ 《オンラインマニュアル》

■ 電波障害自主規制について

参照 ▶ 《オンラインマニュアル》

■ 「FCC information」について

参照 ▶ 《オンラインマニュアル》

■ EU Conformity Statementについて



This product and - if applicable - the supplied accessories too are marked with "CE" and comply therefore with the applicable harmonized European standards listed under the Low Voltage Directive 2006/95/EC, the EMC Directive 2004/108/EC and/or R&TTE Directive 1999/5/EC.

Responsible for CE-marking:

TOSHIBA EUROPE GMBH, Hammfelddamm 8, 41460 Neuss, Germany.

Manufacturer:

Toshiba Corporation, 1-1 Shibaura 1-chome, Minato-ku, Tokyo, 105-8001, Japan

The complete official EU CE Declaration can be obtained on following internet page:

<http://epps.toshiba-teg.com/>

HITACHI LG DVDスーパーマルチドライブGSA-T50
(DVDスーパーマルチドライブ DVD±R 2層式メディア対応)
安全にお使いいただくために

本装置を正しくご使用いただくために、この説明書をよくお読みください。
また、お読みになったあとは、必ず保管してください。

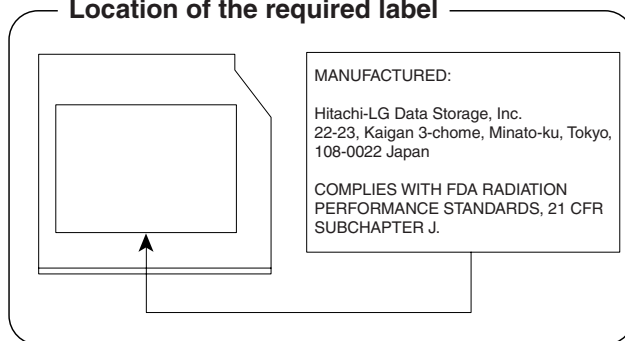
⚠ 注意

1. 本装置はレーザーシステムを使用しています。
本装置の定格銘板には、右記の表示がされています。
本装置はヨーロッパ共通のレーザ規格 EN60825-1で“クラス1レーザー機器”に分類されています。
レーザー光を直接被爆することを防ぐために、この装置の筐体を開けないでください。
2. 分解および改造をしないでください。感電の原因になります。信頼性、安全性、性能の保証をすることができなくなります。
3. 本装置はある確率で読み取り誤りをおこすことがあります。従って、本装置を使用するシステムには、これらの誤りや故障に起因する二次的な損失、障害および事故を防止するために、安全性や保全性に関する十分な配慮が必要です。
本装置の故障、取り出されたデータの誤りによって、人体への危害や物質的損害を誘発する可能性があるシステムには、本装置を使用しないでください。
4. ご使用のディスクが損傷を受けても保証はいたしません。
5. ご使用中に異常が生じた場合は、電源を切って、お買い上げの販売店にご相談ください。

**CLASS 1 LASER PRODUCT
LASER KLASSE 1**

CAUTION	CLASS 3B VISIBLE AND INVISIBLE LASER RADIATION WHEN OPEN. AVOID EXPOSURE TO BEAM.
ADVARSEL	KLASSE 3B SYNLIG OG USYNLIG LASERSTRÅLING VED ÅBNING. UNDGÅ UDS/ETTELSE FOR STRÅLING.
ADVARSEL	KLASSE 3B SYNLIG OG USYNLIG LASERSTRÅLING NÅR DEKSEL ÅPNES. UNNGÅ EKSPONERING FOR STRÅLEN.
VARNING	KLASS 3B SYNLIG OCH OSYNLIG LASERSTRÅLNING NÅR DENNA DEL ÄR ÖPPNAD. STRÅLE ÄR FARLIG.
VARO !	KURSSI 3B NÄKYVÄ JA NÄKYMÄTÖN AVATTAESSA OLET ALTTIINA LASERSÄTEILYLLE, ÄLÄ KATSO SÄTEESEN.

Location of the required label



Panasonic DVDスーパーマルチドライブUJ870
(DVDスーパーマルチドライブ DVD±R 2層式メディア対応)
安全にお使いいただくために

本装置を正しくご使用いただくために、この説明書をよくお読みください。
 また、お読みになったあとは、必ず保管してください。

⚠ 注意

1. 本装置はレーザーシステムを使用しています。
 本装置の定格銘板には、右記の表示がされています。

本装置はヨーロッパ共通のレーザ規格
 EN60825-1で“クラス1レーザー機器”に分類されています。

レーザー光を直接被爆することを防ぐために、
 この装置の筐体を開けないでください。

2. 分解および改造をしないでください。感電の原因になります。信頼性、安全性、性能の保証をすることができなくなります。

3. 本装置はある確率で読み取り誤りをおこすことがあります。従って、本装置を使用するシステムには、これらの誤りや故障に起因する二次的な損失、障害および事故を防止するために、安全性や保全性に関する十分な配慮が必要です。本装置の故障、取り出されたデータの誤りによって、人体への危害や物質的損害を誘発する可能性があるシステムには、本装置を使用しないでください。

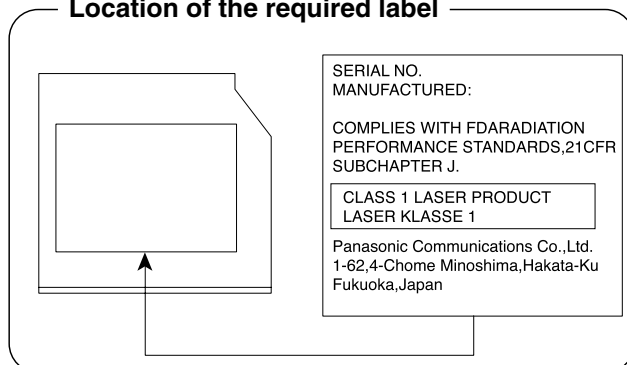
4. ご使用のディスクが損傷を受けても保証はいたしません。

5. ご使用中に異常が生じた場合は、電源を切って、お買い上げの販売店にご相談ください。

CLASS 1 LASER PRODUCT
LASER KLASSE 1

CAUTION	CLASS 3B VISIBLE AND INVISIBLE LASER RADIATION WHEN OPEN. AVOID EXPOSURE TO BEAM.
ATTENTION	CLASSE 3B RAYONNEMENT LASER VISIBLE ET INVISIBLE EN CAS D'OUVERTURE. EXPOSITION DANGEREUSE AU FAISCEAU.
VORSICHT	KLASSE 3B SICHTBARE UND UNSICHTBARE LASERSTRAHLUNG, WENN ABDECKUNG GEÖFFNET. NICHT DEM STRAHL AUSSETZEN.
ADVARSEL	KLASSE 3B SYNLIG OG USYNLIG LASERSTRÅLING VED ÅBNING. UNDGÅ UDS/ETTELSE FOR STRÅLING.
ADVARSEL	KLASSE 3B SYNLIG OG USYNLIG LASERSTRÅLING NÅR DEKSEL ÅPNES. UNNGÅ EKSPONERING FOR STRÅLEN.
VARNING	KLASS 3B SYNLIG OCH OSYNLIG LASERSTRÅLNING NÅR DENNA DEL ÄR ÖPPNAD. STRÅLE ÄR FARLIG.
VARO !	KURSSI 3B NÄKYVÄ JA NÄKYMÄTÖN AVATTAESSA OLET ALTTIINA LASERSÄTEILYLLE, ÄLÄ KATSO SÄTEESEN.

Location of the required label



Pioneer DVDスーパーマルチドライブDVR-TD08
(DVDスーパーマルチドライブ DVD±R 2層式メディア対応)
安全にお使いいただくために

本装置を正しくご使用いただくために、この説明書をよくお読みください。
また、お読みになったあとは、必ず保管してください。

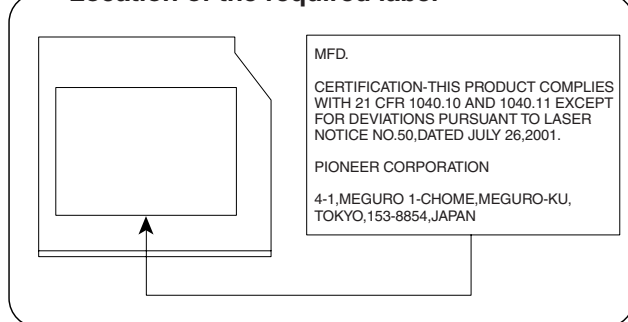
注意

1. 本装置はレーザーシステムを使用しています。
本装置の定格銘板には、右記の表示がされています。
本装置はヨーロッパ共通のレーザ規格EN60825-1
で“クラス1レーザー機器”に分類されています。
レーザー光を直接被爆することを防ぐために、この装置の筐体を開けないでください。
2. 分解および改造をしないでください。感電の原因になります。信頼性、安全性、性能の保証をすることができなくなります。
3. 本装置はある確率で読み取り誤りをおこすことがあります。従って、本装置を使用するシステムには、これらの誤りや故障に起因する二次的な損失、障害および事故を防止するために、安全性や保全性に関する十分な配慮が必要です。本装置の故障、取り出されたデータの誤りによって、人体への危害や物質的損害を誘発する可能性があるシステムには、本装置を使用しないでください。
4. ご使用のディスクが損傷を受けても保証はいたしません。
5. ご使用中に異常が生じた場合は、電源を切って、お買い上げの販売店にご相談ください。

CLASS 1 LASER PRODUCT
LASER KLASSE 1
クラス1レーザー製品

CAUTION	CLASS 3B VISIBLE AND INVISIBLE LASER RADIATION WHEN OPEN, AVOID EXPOSURE TO THE BEAM.
ATTENTION	RADIATIONS LASER VISIBLES ET INVISIBLES DE CLASSE 3B QUAND OUVERT. ÉVITEZ TOUT EXPOSITION AU FAISCEAU.
ADVARSEL	KLASSE 3B SYNLIG OG USYNLIG LASERSTRÅLING VED ÅBNING. UNDGÅ UDSÆTTELSE FOR STRÅLING.
VARO !	AVATTAESSA OLET ALTTIINA NÄKYVÄLLE JA NÄKYMÄTTÖMÄLLE LUOKAN 3B LASERSÄTEILYLLE. ÄLÄ KATSO SÄTEESEEN.
VARNING	KLASS 3B SYNLIG OCH OSYNLIG LASERSTRÅLNING NÄR DENNA DEL ÄR ÖPPNAD. UNDVIK AT T UTSÄTTA DIG FÖR STRÅLEN.
VORSICHT	BEI GEÖFFNETER ABDECKUNG IST SICHTBARE UND UNSICHTBARE LASERSTRAHLUNG DER KLASSE 3B IM GERÄTEINNEREN VORHANDEN. NICHT DEM LASERSTRAHL AUSSETZEN!
PRECAUCIÓN	CUANDO SE ABRE HAY RADIACIÓN LÁSER DE CLASE 3B VISIBLE E INVISIBLE. EVITE LA EXPOSICIÓN A LOS RAYOS LÁSER.
注意	ここを開くと CLASS 3B の可視レーザー光及び不可視レーザー光が出ます。ビームを直接見たり、触れたりしないこと。

Location of the required label



1 無線LANの概要

本製品には、IEEE802.11b、IEEE802.11g、IEEE802.11n draft2.0に準拠した無線LANモジュールが内蔵されています。次の機能をサポートしています。

- 周波数チャネル選択
- マルチチャネル間のローミング
- パワーマネージメント

メモ

- 本製品に内蔵されているIEEE802.11nに準拠した無線LANモジュールは、リリースバージョンdraft2.0の仕様に基づいております。そのため、正式規格対応製品や他社のドラフト版対応製品とは互換性やすべての機能を保証するものではありません。
- 本製品と同等の構成を持った機器との通信を行う場合に、IEEE802.11n draft2.0準拠の通信を行うことが可能です。

2 無線特性

無線LANの無線特性は、製品を購入した国／地域、購入した製品の種類により異なる場合があります。

多くの場合、無線通信は使用する国／地域の無線規制の対象になります。無線ネットワーク機器は、無線免許の必要ない2.4GHz帯で動作するように設計されていますが、国／地域の無線規制により無線ネットワーク機器の使用に多くの制限が課される場合があります。

無線周波数帯	IEEE802.11b, IEEE802.11g, IEEE802.11n draft2.0	2.4GHz (2400-2497MHz)
変調方式	IEEE802.11g	直交周波数分割多重方式 OFDM-BPSK, OFDM-QPSK, OFDM-16QAM, OFDM-64QAM
	IEEE802.11b	直接拡散方式 DSSS-CCK, DSSS-DQPSK, DSSS-DBPSK
	IEEE802.11n draft2.0	直交周波数分割多重方式 (OFDM方式), 空間多重方式 (MIMO方式)

無線機器の通信範囲と転送レートには相関関係があります。無線通信の転送レートが低いほど、通信範囲は広くなります。



- アンテナの近くに金属面や高密度の固体があると、無線デバイスの通信範囲に影響を及ぼすことがあります。
- 無線信号の伝送路上に無線信号を吸収または反射し得る"障害物"がある場合も、通信範囲に影響を与えます。

3 サポートする周波数帯域

無線LANがサポートする2.4GHz 帯のチャンネルは、国／地域で適用される無線規制によって異なる場合があります（表「無線IEEE802.11 チャンネルセット」参照）。

■ 無線IEEE802.11 チャンネルセット

- 2.4GHz帯：2400～2497MHz（IEEE802.11b/g、IEEE802.11n draft2.0の場合）

チャンネルID	周波数
1	2412
2	2417
3	2422
4	2427
5	2432
6	2437
7	2442
8	2447
9	2452
10	2457 ^{*1}
11	2462
12	2467
13	2472

*1 購入時に、アドホックモード接続時に使用するチャンネルとして設定されているチャンネルです。

無線LANをインストールする場合、チャンネル設定は、次のように管理されます。

- インフラストラクチャで無線LAN接続する場合、ステーションが自動的に無線LANアクセスポイントのチャンネルに切り替えます。異なるアクセスポイント間をローミングする場合は、ステーションが必要に応じて自動的にチャンネルを切り替えます。無線LANアクセスポイントの設定チャンネルもこの範囲にする必要があります。

4 本製品を日本でお使いの場合のご注意

日本では、本製品を第二世代小電力データ通信システムに位置付けており、その使用周波数帯は2,400MHz～2,483.5MHzです。この周波数帯は、移動体識別装置（移動体識別用構内無線局及び移動体識別用特定小電力無線局）の使用周波数帯2,427MHz～2,470.75MHzと重複しています。

■ステッカー

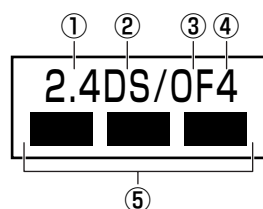
本製品を日本国内にてご使用の際には、本製品に付属されている次のステッカーをパソコン本体に貼り付けてください。

この機器の使用周波数帯は 2.4GHz帯です。この周波数では電子レンジ等の産業・科学・医療機器のほか、他の同種無線局、工場の製造ライン等で使用されている免許を要する移動体識別用の構内無線局、免許を要しない特定小電力無線局、アマチュア無線局等（以下「他の無線局」と略す）が運用されています。

1. この機器を使用する前に、近くで「他の無線局」が運用されていないことを確認してください。
2. 万一、この機器と「他の無線局」との間に電波干渉が発生した場合には、速やかにこの機器の使用チャンネルを変更するか、使用場所を変えるか、又は機器の運用を停止（電波の発射を停止）してください。
3. その他、電波干渉の事例が発生した場合など何かお困りのことが起きたときは、東芝PCあんしんサポートへお問い合わせください。

■現品表示

本製品と梱包箱には、次に示す現品表示が記載されています。



- ① 2.4 : 2,400MHz帯を使用する無線設備を表す。
- ② DS : 変調方式がDS-SS方式であることを示す。
- ③ OF : 変調方式がOFDM方式であることを示す。
- ④ 4 : 想定される与干渉距離が40m以下であることを示す。
- ⑤ ■ ■ ■ : 2,400MHz～2,483.5MHzの全帯域を使用し、かつ移動体識別装置の帯域を回避可能であることを意味する。

■東芝PCあんしんサポート

東芝PCあんしんサポートの連絡先は、巻末を参照してください。

5 機器認証表示について

本製品には、電気通信事業法に基づく小電力データ通信システムの無線局として、認証を受けた無線設備を内蔵しています。したがって、本製品を使用するときに無線局の免許は必要ありません。

無線設備名 : AR5B91-X

株式会社 ディーエスピーリサーチ

認証番号 : D080273003

本製品に組み込まれた無線設備は、本製品（ノートブックコンピュータ）に実装して使用することを前提に、小電力データ通信システムの無線局として工事設計の認証を取得しています。したがって、組み込まれた無線設備をほかの機器へ流用した場合、電波法の規定に抵触する恐れがありますので、十分にご注意ください。

6 お知らせ

無線製品の相互運用性

本製品に内蔵されている無線LANモジュールは、Direct Sequence Spread Spectrum (DSSS) / Orthogonal Frequency Division Multiplexing (OFDM) 無線技術を使用するあらゆる無線LAN製品と相互運用できるように設計されており、次の規格に準拠しています。

- Institute of Electrical and Electronics Engineers（米国電気電子技術者協会）策定の IEEE802.11 Standard on Wireless LANs(Revision b/g/n draft2.0)（無線LAN標準規格(版数 b/g/n draft2.0)）
- Wi-Fi Allianceの定義するWireless Fidelity (Wi-Fi) 認証
Wi-Fi CERTIFIEDロゴはWi-Fi Allianceの認定マークです。

健康への影響

本製品に内蔵されている無線LANモジュールは、ほかの無線製品と同様、無線周波の電磁エネルギーを放出します。しかしその放出エネルギーは、携帯電話などの無線機器と比べるとはるかに低いレベルに抑えられています。

本製品に内蔵されている無線LANモジュールの動作は無線周波に関する安全基準と勧告に記載のガイドラインにそっており、安全にお使いいただけるものと東芝では確信しております。この安全基準および勧告には、学会の共通見解と、多岐にわたる研究報告書を継続的に審査、検討している専門家の委員会による審議結果がまとめられています。

ただし周囲の状況や環境によっては、建物の所有者または組織の責任者がWireless LANの使用を制限する場合があります。次にその例を示します。

- 飛行機の中でWireless LAN装置を使用する場合
- ほかの装置類またはサービスへの電波干渉が認められるか、有害であると判断される場合

個々の組織または環境（空港など）において無線機器の使用に関する方針がよくわからない場合は、Wireless LAN装置の電源を入れる前に、個々の組織または施設環境の管理者に対して、本製品の使用可否について確認してください。

規制に関する情報

本製品に内蔵されている無線LANモジュールのインストールと使用に際しては、必ず製品付属の取扱説明書に記載されている製造元の指示に従ってください。本製品は、無線周波基準と安全基準に準拠しています。

● Canada - Industry Canada (IC)

This device complies with RSS 210 of Industry Canada.

Operation is subject to the following two conditions: (1) this device may not cause interference, and (2) this device must accept any interference, including interference that may cause undesired operation of this device.

The term "IC" before the equipment certification number only signifies that the Industry Canada technical specifications were met.

● USA-Federal Communications Commission (FCC)

This equipment has been tested and found to comply with the limits for a Class B digital device, pursuant to Part 15 of FCC Rules. These limits are designed to provide reasonable protection against harmful interference in a residential installation. This equipment generates, uses, and can radiate radio frequency energy. If not installed and used in accordance with the instructions, it may cause harmful interference to radio communications. However, there is no guarantee that interference will not occur in a particular installation.

If this equipment does cause harmful interference to radio or television reception, which can be determined by tuning the equipment off and on, the user is encouraged to try and correct the interference by one or more of the following measures:

- Reorient or relocate the receiving antenna
- Increase the separation between the equipment and the receiver.
- Connect the equipment to outlet on a circuit different from that to which the receiver is connected.
- Consult the dealer or an experienced radio/TV technician for help.

TOSHIBA is not responsible for any radio or television interference caused by unauthorized modification of the devices included with this Atheros AR9281 Wireless Network Adapter, or the substitution or attachment of connecting cables and equipment other than specified by TOSHIBA.

The correction of interference caused by such unauthorized modification, substitution or attachment will be the responsibility of the user.

Caution: Exposure to Radio Frequency Radiation.

The radiated output power of the Atheros AR9281 Wireless Network Adapter is far below the FCC radio frequency exposure limits. Nevertheless, the Atheros AR9281 Wireless Network Adapter shall be used in such a manner that the potential for human contact during normal operation is minimized.

In the usual operating configuration, the distance between the antenna and the user should not be less than 20cm. Please refer to the PC user's manual for the details regarding antenna location.

The installer of this radio equipment must ensure that the antenna is located or pointed such that it does not emit RF field in excess of Health Canada limits for the general population; consult Safety Code 6, obtainable from Health Canada's website www.hc-sc.gc.ca/ewh-semt/pubs/radiation/99ehd-dhm237/index-eng.php.

● Europe

Restrictions for Use of 2.4GHz Frequencies in European Community Countries

België/ Belgique:	For private usage outside buildings across public grounds over less than 300m no special registration with IBPT/BIPT is required. Registration to IBPT/BIPT is required for private usage outside buildings across public grounds over more than 300m. For registration and license please contact IBPT/BIPT. Voor privé-gebruik buiten gebouw over publieke grond over afstand kleiner dan 300m geen registratie bij BIPT/IBPT nodig; voor gebruik over afstand groter dan 300m is wel registratie bij BIPT/IBPT nodig. Voor registratie of licentie kunt u contact opnemen met BIPT. Dans le cas d'une utilisation privée, à l'extérieur d'un bâtiment, au-dessus d'un espace public, aucun enregistrement n'est nécessaire pour une distance de moins de 300m. Pour une distance supérieure à 300m un enregistrement auprès de l'IBPT est requise. Pour les enregistrements et licences, veuillez contacter l'IBPT.
Deutschland:	License required for outdoor installations. Check with reseller for procedure to follow Anmeldung im Outdoor-Bereich notwendig, aber nicht genehmigungspflichtig. Bitte mit Händler die Vorgehensweise abstimmen.
France:	Restricted frequency band: only channels 1 to 7 (2400 MHz and 2454 MHz respectively) may be used outdoors in France. Bande de fréquence restreinte : seuls les canaux 1-7 (2400 et 2454 MHz respectivement) doivent être utilisés endroits extérieur en France. Vous pouvez contacter l'Autorité de Régulation des Télécommunications (http://www.art-telecom.fr) pour la procédure à suivre.
Italia:	License required for indoor use. Use with outdoor installations not allowed. E' necessaria la concessione ministeriale anche per l'uso interno. Verificare con i rivenditori la procedura da seguire.
Nederland	License required for outdoor installations. Check with reseller for procedure to follow. Licentie verplicht voor gebruik met buitenantennes. Neem contact op met verkoper voor juiste procedure.

To remain in conformance with European spectrum usage laws for Wireless LAN operation, the above 2.4GHz channel limitations apply for outdoor usage. The user should use the wireless LAN utility to check the current channel of operation. If operation is occurring outside of the allowable frequencies for outdoor use, as listed above, the user must contact the applicable national spectrum regulator to request a license for outdoor operation.

● Taiwan

Article 12

Without permission granted by the NCC, any company, enterprise, or user is not allowed to change frequency, enhance transmitting power or alter original characteristic as well as performance to an approved low power radio-frequency devices.

Article 14

The low power radio-frequency devices shall not influence aircraft security and interfere legal communications;

If found, the user shall cease operating immediately until no interference is achieved.

The said legal communications means radio communications is operated in compliance with the Telecommunications Act.

The low power radio-frequency devices must be susceptible with the interference from legal communications or ISM radio wave radiated devices.

7 使用できる国／地域について

お願い

- 本製品は、次にあげる国／地域の無線規格を取得しております。これらの国／地域以外では使用できません。

アイスランド	オーストラリア	スリランカ	ノルウェー	マルタ
アイルランド	オーストリア	スロバキア	バーレーン	マレーシア
アゼルバイジャン	オランダ	スロベニア	ハンガリー	南アフリカ
アメリカ合衆国	カナダ	セルビア	フィリピン	メキシコ
アラブ首長国連邦	韓国	台湾	フィンランド	モナコ
アルゼンチン	キプロス	チェコ	フランス	モンテネグロ
イギリス	ギリシャ	中国	ブルガリア	ヨルダン
イタリア	クロアチア	チリ	ベトナム	ラトビア
インド	コロンビア	デンマーク	ベネズエラ	リトアニア
インドネシア	サウジアラビア	ドイツ	ペルー	リヒテンシュタイン
ウルグアイ	シンガポール	トルコ	ベルギー	ルーマニア
エクアドル	スイス	日本	ポーランド	ルクセンブルク
エジプト	スウェーデン	ニューカレドニア	ボスニア・ヘルツェゴビナ	レバノン
エストニア	スペイン	ニュージーランド	ポルトガル	ロシア

(2008年10月現在)

- 802.11nモードでは、アドホック通信は使用できません。
- 802.11bモードおよび802.11gモードでのアドホック通信は、チャンネル1～チャンネル11で使用できます。
- 802.11bモードおよび802.11gモードでのインフラストラクチャ通信は、チャンネル1～チャンネル13で使用できます。

