



テレビを見るための準備

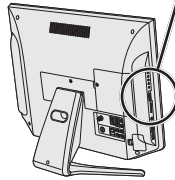
本製品では、テレビを見ることができます。
テレビを見るためには次のような準備作業が必要です。

ちゃんとできたら
「Check!」に「✓」
を入れてね

① B-CASカードをセットする

今スグTV 搭載モデルで今スグTV を見る場合は、
B-CASカードスロットBにセットしてください。

参照▶ B-CASカードのセット方法
⇨『dynabookガイド(取扱説明書)』
の3章を参照してください。



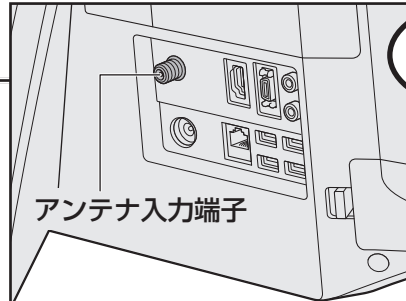
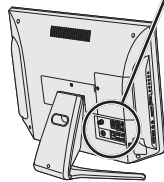
Check!



② テレビアンテナを接続する

参照▶ テレビアンテナの接続方法
⇨『パソコンで見るマニュアル』の
[映像と音楽] - [テレビアンテナ
を接続する] を参照してください。

*『パソコンで見るマニュアル』の
起動方法は本紙3ページを参照
してください。



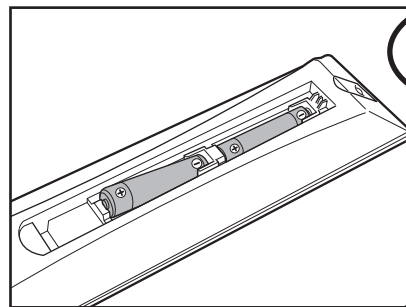
Check!



③ リモコンに電池をセットする

参照▶ 電池のセット方法 ⇨『パソコンで見るマニ
ュアル』の [映像と音楽] - [乾電池の取り付け/取
りはずし] を参照してください。

*『パソコンで見るマニュアル』の起動方法は本紙3ページを
参照してください。



Check!



Check!

④ チャンネル設定をする ⇨ 次ページを参照





チャンネル設定の方法

チャンネル設定は、「Qosmio AV Center (コスミオ エーブイ センター)」というアプリケーションを使って行います。

① デスクトップ上の [Qosmio AV Center] アイコン () をダブルクリックする

今スグTV搭載モデルで今スグTVを見る場合は、『dynabookガイド 3章』を参照してチャンネル設定を行ってください。

「Qosmio AV Center」のホーム画面が表示されます。

② [設定] をクリックする



[設定] 画面が表示されます。

③ [地域チャンネル設定] をクリックし、[チャンネルスキャン] をクリックする



* 以降は画面に従って操作してください。操作の詳細は『パソコンで見るマニュアル』の [映像と音楽] - [チャンネル設定をする] を参照してください。

参照 『パソコンで見るマニュアル』の起動方法は次ページを参照してください。



映像と音楽

本章では、テレビを見る準備、映像編集の方法、音楽CD/DVDの視聴やデジタルカメラで撮った写真の活用など、パソコンで映像・音楽を楽しむ方法を説明しています。ホームネットワークやレグザリンクなど、他のAV機器と連動する使いかたも紹介しています。以降が本章のもくじです。

● テレビを見る

● TVチューナー搭載モデルのみ

● Qosmio AV Centerとは

- Qosmio AV Centerのヘルプの起動方法
- デジタル放送について

● テレビアンテナを接続する

- CATV(ケーブルテレビ)をご利用のお客様へ
- アンテナケーブルの接続

● リモコンを使うには

- 乾電池の取り付け方/取りはずし

● チャンネル設定をする

[映像と音楽] タブをクリックすると、
[映像と音楽] 章のもくじが表示されます。
読みたい項目をクリックしてください。

(表示例)

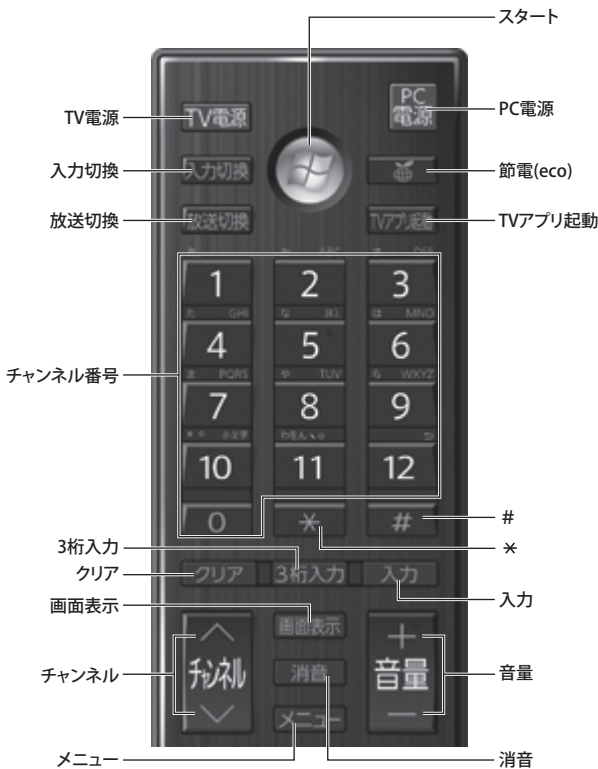


リモコン図

付属のリモコンのボタンは、次のようになっています。

各ボタンの操作は、『パソコンで見るマニュアル』の[映像と音楽]の[付録]を参照してください。

● 上部



● 下部

