



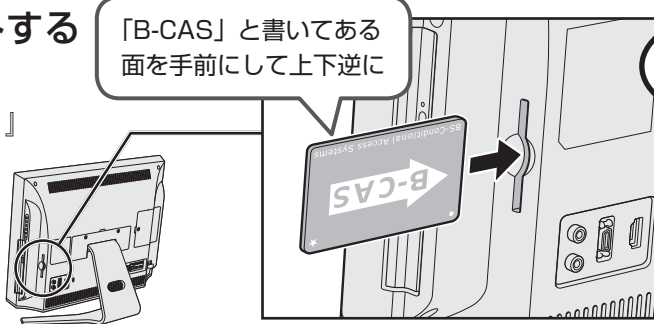
## テレビを見るための準備

本製品では、テレビを見ることができます。  
テレビを見るためには次のような準備作業が必要です。

ちゃんとできたら  
「Check!」に「✓」  
を入れてね

### ① B-CASカードをセットする

**参照**▶ B-CASカードのセット方法  
⇨『dynabookガイド(取扱説明書)』  
の3章を参照してください。

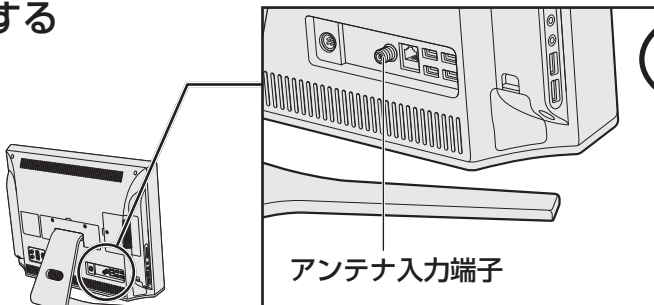


Check!



### ② テレビアンテナを接続する

**参照**▶ テレビアンテナの接続方法  
⇨『パソコンで見るマニュアル』の  
[映像と音楽] - [テレビアンテナ  
を接続する] を参照してください。  
\*『パソコンで見るマニュアル』の  
起動方法は本紙3ページを参照  
してください。

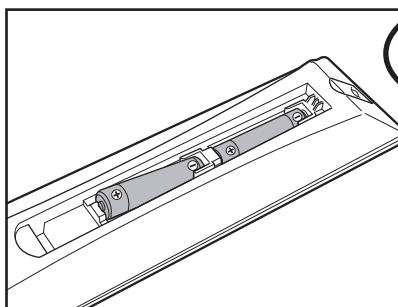


Check!



### ③ リモコンに電池をセットする

**参照**▶ 電池のセット方法 ⇨『パソコンで見るマニ  
ュアル』の [映像と音楽] - [乾電池の取り付け/取  
りはずし] を参照してください。  
\*『パソコンで見るマニュアル』の起動方法は本紙3ページを  
参照してください。



Check!



Check!

### ④ チャンネル設定をする ⇨ 次ページを参照





# チャンネル設定の方法

チャンネル設定は、「Qosmio AV Center (コスミオ エーブイ センター)」というアプリケーションを使って行います。

## ① デスクトップ上の [Qosmio AV Center] アイコン ( ) をダブルクリックする

「Qosmio AV Center」のホーム画面が表示されます。

## ② [設定] をクリックする



[設定] 画面が表示されます。

## ③ [地域チャンネル設定] をクリックし、[チャンネルスキャン] をクリックする



\* 以降は画面に従って操作してください。操作の詳細は『パソコンで見るマニュアル』の「映像と音楽」 - 「チャンネル設定をする」を参照してください。

**参照** 『パソコンで見るマニュアル』の起動方法は次ページを参照してください。



# 『パソコンで見るマニュアル』紹介

エコだねー

本製品の説明書は、ほとんどがパソコンの中に入っているので、画面に表示させて読むことができます。

画面で読める説明書は、『パソコンで見るマニュアル』という名前です。

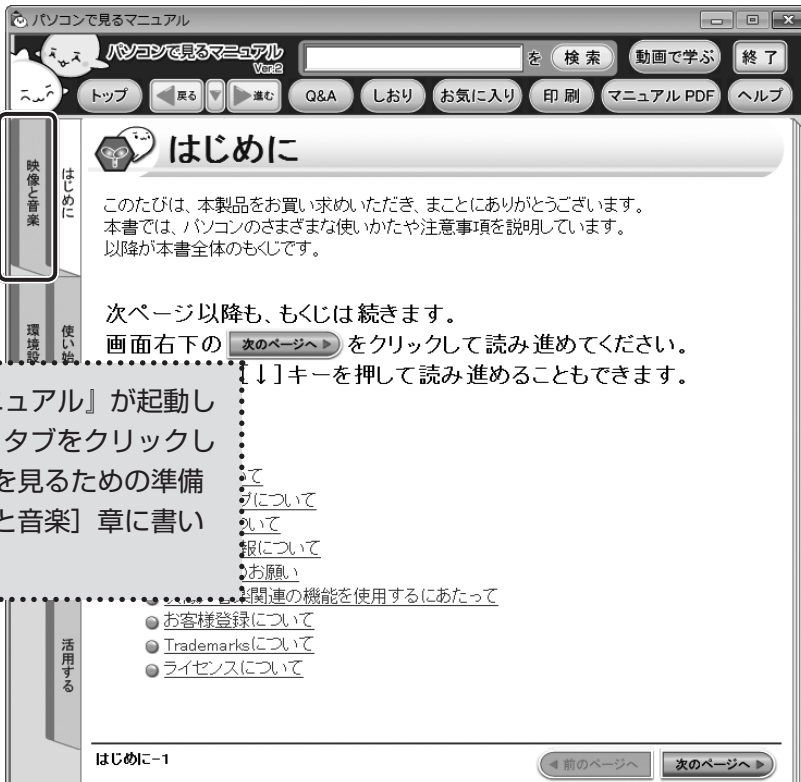


画面上にある「パソコンで見るマニュアル」アイコンをダブルクリック

マニュアル起動!



起動すると、「はじめに」という画面でもくじが表示されます。



『パソコンで見るマニュアル』が起動したら、[映像と音楽] タブをクリックしてください。テレビを見るための準備操作は、この [映像と音楽] 章に書いてあります。

次ページ以降も、もくじは続きます。画面右下の「次ページへ」をクリックして読み進めてください。

- はじめに
- このたびは、本製品をお買い求めいただき、まことにありがとうございます。本書では、パソコンのさまざまな使いかたや注意事項を説明しています。以降が本書全体のもくじです。
- 次ページ以降も、もくじは続きます。
- 画面右下の「次ページへ」をクリックして読み進めてください。
- 【↓】キーを押して読み進めることもできます。
- て
- ブについて
- いて
- 報について
- お願
- 関連の機能を使用するにあたって
- お客様登録について
- Trademarksについて
- ライセンスについて

(表示例)

[映像と音楽] タブをクリックしたら ➡ 次ページへ



## 映像と音楽

本章では、テレビを見る準備、映像編集の方法、音楽CD/DVDの視聴やデジタルカメラで撮った写真の活用など、パソコンで映像・音楽を楽しむ方法を説明しています。ホームネットワークやレグザリンクなど、他のAV機器と連動する使いかたも紹介しています。以降が本章のもくじです。

### ● テレビを見る

● TVチューナー搭載モデルのみ

#### ● Qosmio AV Centerとは

- Qosmio AV Centerのヘルプの起動方法
- デジタル放送について

#### ● テレビアンテナを接続する

- CATV(ケーブルテレビ)をご利用のお客様へ
- アンテナケーブルの接続

#### ● リモコンを使うには

- 乾電池の取り付け方/取りはずし

#### ● チャンネル設定をする

[映像と音楽] タブをクリックすると、  
[映像と音楽] 章のもくじが表示されます。  
読みたい項目をクリックしてください。

(表示例)

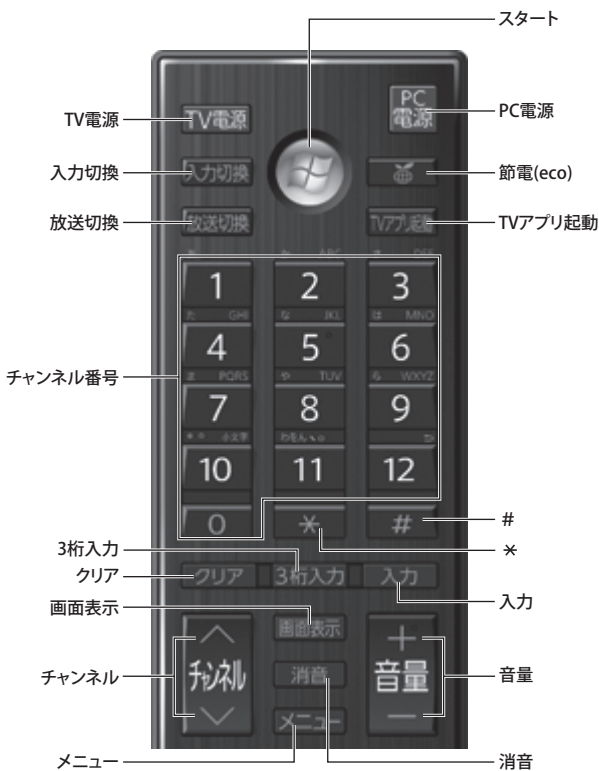


## リモコン図

付属のリモコンのボタンは、次のようになっています。

各ボタンの操作は、『パソコンで見るマニュアル』の [映像と音楽] の [付録] を参照してください。

### ● 上部



### ● 下部

