



テレビを見るための準備

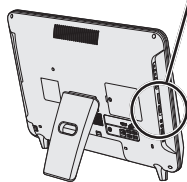
本製品では、テレビを見ることができます。
テレビを見るためには次のような準備作業が必要です。

ちゃんとできたら
「Check!」に「✓」
を入れてね



① B-CASカードをセットする

参照▶ B-CASカードのセット方法
⇨『dynabookガイド(取扱説明書)』
の3章を参照してください。



金色の面を手前にして、
欠けている方を奥側に

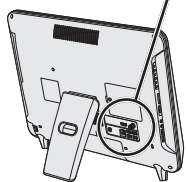
B-CASカード
スロット

Check!



② テレビアンテナを接続する

参照▶ テレビアンテナの接続方法
⇨『dynabookガイド(取扱説明書)』
の3章を参照してください。



アンテナ入力端子

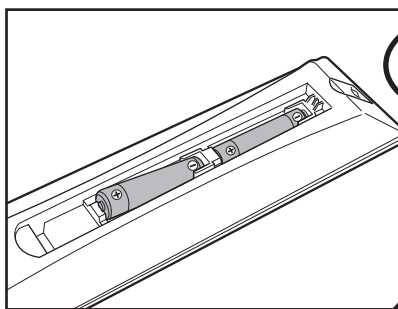
Check!



③ リモコンに乾電池をセットする

参照▶ 乾電池のセット方法 ⇨『パソコンで見るマ
ニュアル 映像と音楽編 1章 3 - 1 乾電池の取り
付け/取りはずし』を参照してください。

*『パソコンで見るマニュアル』の起動方法は本紙3ページを
参照してください。



Check!



Check!

④ 初期設定をする ⇨ 次ページを参照





初期設定の方法

初期設定は、「dynabook TV Center (ダイナブック テレビ センター)」というアプリケーションを使って行います。

① スタート画面の [デスクトップ] をクリックする

デスクトップ画面が表示されます。

② [dynabook TV Centerの初期設定] アイコン () をダブルクリックする

[dynabook TV Center 初期設定ウィザード] 画面が表示されます。

dynabook TV Center 初期設定ウィザード

郵便番号 -

受信地域

地域情報は、データ放送で使われます。

視聴する地域情報を入力してください。

* 以降は画面に従って操作してください。

操作の詳細は『パソコンで見るマニュアル 映像と音楽編 1章 4 チャンネル設定をする』を参照してください。

参照 『パソコンで見るマニュアル』の起動方法は次ページを参照してください。

(表示例)

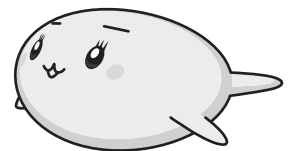
初期設定が完了すると、デスクトップ画面に [dynabook TV Center] アイコン () が作成されます。

③ デスクトップ画面の [dynabook TV Center] アイコン () をダブルクリックする

[dynabook TV Center] が起動します。



「dynabook TV Center」でテレビが見られるようになったよ!



(表示例)



『パソコンで見るマニュアル』紹介

エコだねー

本製品の説明書は、ほとんどがパソコンの中に入っているので、画面に表示させて読むことができます。
画面で読める説明書は、『パソコンで見るマニュアル』という名前です。



- ① スタート画面の [デスクトップ] をクリック
* 使用状況により、画面上の位置が異なります。



- ② デスクトップ画面で [パソコンで見るマニュアル] アイコンをダブルクリック



『パソコンで見るマニュアル』が起動します。

パソコンで見るマニュアル Ver.3

ヘルプ

- ③ [映像と音楽編] ボタンをクリック

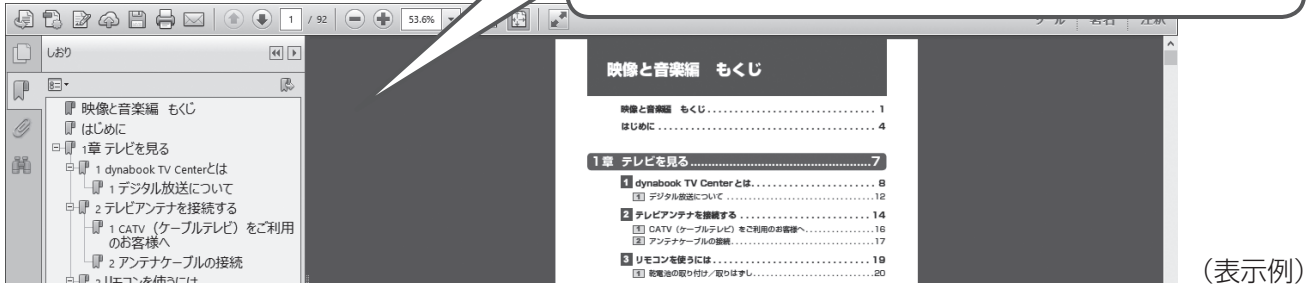
はじめに	本マニュアルで共通に使用する用語や登録商標を紹介しています。	便利編	節電、リカバリーメディアの作成、パソコン買い替え時のデータの移行、アプリケーションの追加/削除などについて説明しています。
本編	Windows 8の基本操作、データのバックアップ、インターネットへの接続方法やウイルス対策などについて説明しています。	困ったときは	トラブルの解消方法と、本製品に関するQ&Aを紹介しています。
活用編	本製品の搭載機器や周辺機器の使いかた、パスワードセキュリティ、BIOSセットアップなどについて説明しています。	dynabookガイド	冊子マニュアル『dynabookガイド』のPDF版です。
映像と音楽編	オーディオ・ビジュアル機能の楽しみかたについて説明しています。		

テレビを見るための準備操作は、この『映像と音楽編』に書いてあります。



[映像と音楽編] ボタンをクリックしたら ➡ 次ページへ

「映像と音楽編」 ボタンをクリックすると、『映像と音楽編』が表示されます。[しおり] から読みたい項目をクリックして表示することもできます。



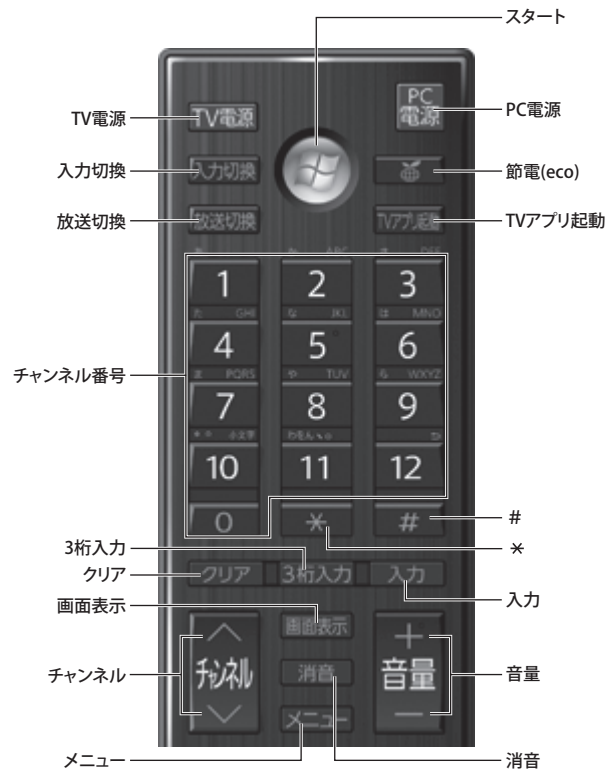
(表示例)

リモコン図

付属のリモコンのボタンは、次のようになっています。

各ボタンの操作は、『パソコンで見るマニュアル 映像と音楽編 付録』を参照してください。

●上部



●下部

