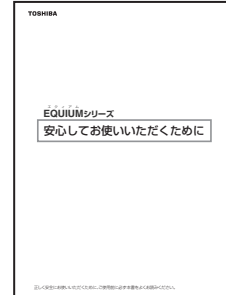


● マニュアルについて

本製品に同梱されているマニュアルを紹介します。

安心してお使いいただくために

- パソコンをお取り扱いになるときに
守っていただきたいこと
ご使用の前に必ずお読みください。



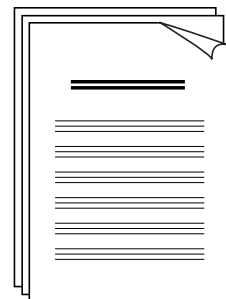
取扱説明書（本書）

- 接続方法とWindowsのセットアップ
- ハードウェアについて
- パソコンの取り扱い
- 再セットアップ
- 困ったときのQ&A
- BIOSセットアップ



その他の説明、ご案内など

- 保守サービスのご案内
 - ソフトウェアの使用許諾書
 - 付属品チェックリスト
 - 保証書
- など



● もくじ

マニュアルについて	1
もくじ	2
はじめに	5
本書の読みかた	7
1章 パソコンの準備.....	9
1 同梱品の確認	10
2 各部の名称と機能	11
1 本体正面	11
2 本体背面	13
3 マウス	15
3 接続について	16
1 接続完成図	16
2 ディスプレイ（別売り）の接続	16
3 マウスの接続	20
4 キーボードの接続	20
5 電源への接続	21
6 横置きで使用する場合	22
4 初めて電源を入れるときは	24
1 電源を入れる	24
2 Windows XPのセットアップ	25
3 セットアップを終了したあとに	32
4 ユーザ登録をする	34
2章 電源の入れかたと切りかた	35
1 電源の入れかた	36
2 電源の切りかた	37
3 省電力機能について	38
1 省電力機能について	38
2 省電力モードについて	38
3 省電力モードへの移行	39
4 省電力モードからの復帰	42

3章	ハードウェアについて	43
1	キーボード	44
2	ドライブ	46
3	i.LINK (IEEE1394) 対応機器	56
4	ブリッジメディアスロット	58
5	機器の拡張を行うときは	61
6	本体カバーの取りはずし／取り付け	63
7	増設メモリ	67
4章	パソコンの取り扱い	71
1	日常の取り扱いについて	72
2	内蔵バッテリーの交換	75
3	廃棄・譲渡について	78
5章	再セットアップ	83
1	再セットアップとは	84
2	再セットアップする	85
	1 システムを復元する	85
	2 Office Personal 2003 を再インストールする	88
6章	困ったときは	89
1	困ったときのQ&A	90

7章	BIOS セットアップ	101
1	BIOS セットアップとは	102
	1 BIOS セットアップの起動方法	102
	2 BIOS セットアップの操作方法	103
	3 BIOS セットアップの内容	105
2	BIOS を工場出荷時設定に戻すには	107
3	Standard CMOS Features の詳細	108
4	Advanced BIOS Features の詳細	110
5	Integrated Peripherals の詳細	113
6	Power Management Setup の詳細	115
7	PC Health Status の詳細	117
8	HDD Security Features の詳細	118
9	Security Chip Configuration の詳細	119
10	パスワードの設定	121
11	工場出荷時の設定値	125
12	TPM を使う	127
	付録	129
1	製品仕様	130
2	各インタフェース	134
3	エラーメッセージ	138
4	技術基準適合について	140
	トラブルチェックシート	142

● はじめに

このたびは、本製品をお買い求めいただき、まことにありがとうございます。

本書は本製品の基本的な取り扱い方を説明しています。

本製品を安心してお使いいただくために重要な事項が添付の冊子『安心してお使いいただくために』に記載されています。必ずお読みになり、正しくお使いください。

お読みになった後は、いつでも見られるようにお手元に大切に保管してください。

● 記載について

- ・ 本書に記載している画面は、表示例です。実際に表示される画面と異なる場合があります。

● Trademarks

- ・ Intel、Pentium、Celeron はアメリカ合衆国およびその他の国における Intel Corporation またはその子会社の商標または登録商標です。
- ・ Microsoft、MS-DOS、Windows、Office ロゴは米国 Microsoft Corporation の米国およびその他の国における登録商標です。
- ・ i.LINK と i.LINK ロゴは商標です。
- ・ MagicGate、メモリスティック、メモリスティックロゴ、メモリスティック Duo、メモリスティック PRO、メモリスティック PRO Duo、"OpenMG" および "OpenMG" ロゴは、ソニー株式会社の商標です。
- ・ Sonic RecordNow! は、Sonic Solutions の登録商標です。
- ・ InterVideo、WinDVD は InterVideo, Inc. の登録商標または商標です。
- ・ Adobe、Adobe Reader は Adobe Systems Incorporated (アドビ システムズ社) の米国ならびに他の国における商標ならびに登録商標です。
- ・ Norton AntiVirus は Symantec Corporation の登録商標です。
- ・ 「PC 引越ナビ」は、東芝パソコンシステム株式会社の商標です。

取扱説明書に掲載の商品の名称は、それぞれ各社が商標または登録商標として使用している場合があります。

● 著作権について

音楽、映像、コンピュータ・プログラム、データベースなどは著作権法により、その著作者及び著作権者の権利が保護されています。こうした著作物を複製することは、個人的にまたは家庭内で使用する目的でのみ行うことができます。上記の目的を超えて、権利者の了解なくこれを複製（データ形式の変換を含む）、改変、複製物の譲渡、ネットワーク上での配信などを行うと、「著作権侵害」「著作者人格権侵害」として損害賠償の請求や刑事処罰を受けることがあります。本製品を使用して複製などをなされる場合には、著作権法を遵守のうえ、適切にご使用を心がけていただきますよう、お願いいたします。

● お願い

- 記憶装置（ハードディスク、フロッピーディスク）や、CD / DVD に記憶された内容は故障や障害の原因にかかわらず保証いたしかねます。
- 購入時に決められた条件以外での、製品およびソフトウェアの複製もしくはコピーをすることは禁じられています。お取り扱いにはご注意願います。
- 本製品でサポートしているシステム（OS）は次のとおりです。
 - ・ Microsoft® Windows® XP Professional operating system 日本語版上記以外のシステム（OS）は動作の保証を行っておりません。
- ご使用の際は必ず付属の『エンドユーザ使用許諾契約書』および『ソフトウェアに関する注意事項』をお読みください。

本製品のお客さま登録（ユーザ登録）をあらかじめ行っていただくようお願いしております。本体同梱の『お客様登録カード』またはインターネット経由で登録できます。

☞ 「1 章 4-4 ユーザ登録をする」

保証書は記入内容を確認のうえ、大切に保管してください。

● 参照マニュアル

- 本製品で使用するオペレーティングシステム（OS）の説明については、『ヘルプとサポート センター』をご覧ください。
- ご購入のモデルによって、次のアプリケーションを添付しています。
 - ・ Adobe Reader
 - ・ Norton AntiVirus
 - ・ PC 引越ナビ
 - ・ Microsoft® Office Personal Edition 2003
 - ・ RecordNow! Basic for TOSHIBA
 - ・ DLA for TOSHIBA
 - ・ InterVideo WinDVD

各アプリケーションの説明については、それぞれの『アプリケーションに付属の説明書』または『アプリケーションのヘルプ』をご覧ください。

「Norton AntiVirus」、「PC 引越ナビ」、「RecordNow!」、「DLA」、「InterVideo WinDVD」を初めて使用するときは、[スタート] - [すべてのプログラム] - [アプリケーションの再インストール] からインストールしてください。

● 操作の表しかた

操作や作業は、次のように示します。

【例】

操作が1つで済む場合は、次のように示します。

Y キーを押す

キーを「+」でつないで書いてあるときは、前のキーを押したまま離さずに次のキーを押してください。

Ctrl + **Alt** + **Delete** キーを押す

Ctrl キーと **Alt** キーを押したまま **Delete** キーを押します。

● 用語について

本書では、次の用語について定義します。

- システム 特に説明がない場合は、ご使用になるオペレーティングシステム (OS) を示します。
- Windows XP Microsoft® Windows®XP Professional operating system 日本語版を示します。
- Windows Windows XP を示します。
- アプリケーションまたはアプリケーションソフト
..... アプリケーションソフトウェアを示します。
- ドライブ CD-ROM ドライブ、DVD-ROM&CD-R/RW ドライブまたは DVD スーパーマルチドライブを示します。内蔵されているドライブはモデルによって異なります。
- CD-ROM モデル CD-ROM ドライブが内蔵されているモデルを示します。
- DVD-ROM&CD-R/RW モデル
..... DVD-ROM&CD-R/RW ドライブが内蔵されているモデルを示します。
- DVD スーパーマルチモデル
..... DVD スーパーマルチドライブが内蔵されているモデルを示します。
- Office 搭載モデル Microsoft® Office Personal Edition 2003 がプレインストールされているモデルを示します。
- Office Personal 2003 ... Microsoft® Office Personal Edition 2003 を示します。
- Pentium 4 モデル Intel® Pentium® 4 プロセッサ搭載モデルを示します。

1

パソコンの準備

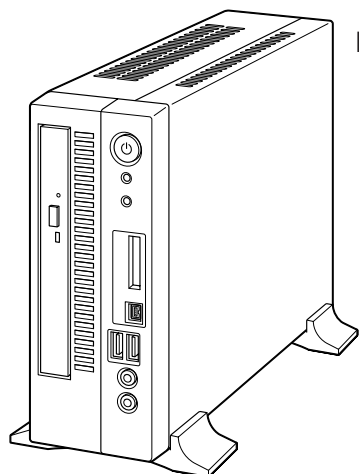
本章では、パソコンの電源を入れる前に、必要な準備と「Windows セットアップ」について説明します。

1	同梱品の確認	10
2	各部の名称と機能	11
3	接続について	16
4	初めて電源を入れるときは	24

1 同梱品の確認

主な同梱物を次にあげます。添付の『付属品チェックリスト』にて梱包箱の中の付属品をご確認ください。

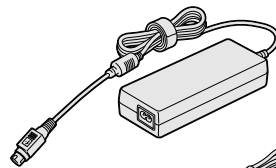
万一、本製品に不都合な点が生じた場合は、東芝営業窓口または、『保守サービスのご案内』をご覧くださいのうえ、お近くのサービスステーションまでご連絡ください。



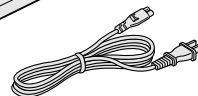
EQUIUM本体



マウス



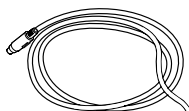
ACアダプタ



電源コード



横置き用
ゴム足 (4個)



キーボード

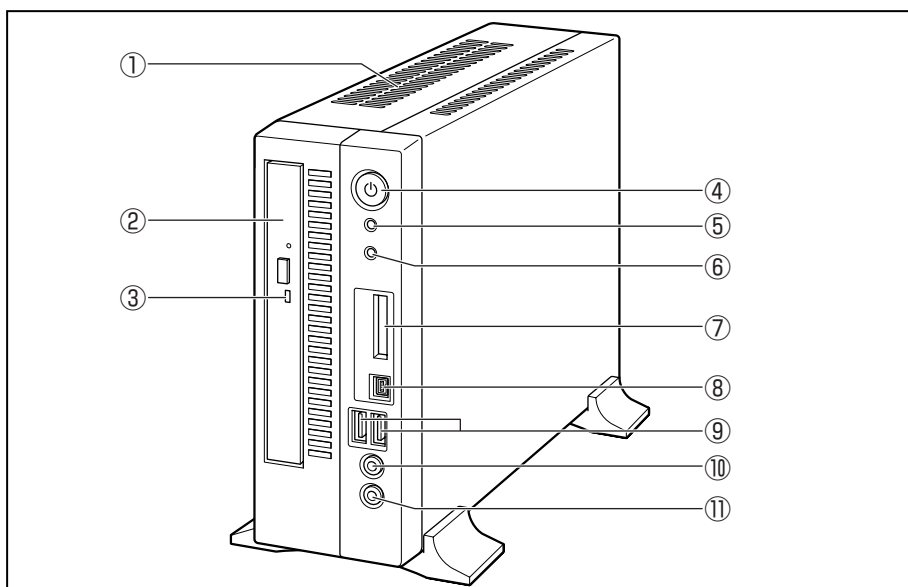


リカバリ用CD-ROMなど
詳細は『付属品チェックリスト』
をご覧ください。

(注) 同梱されているマニュアルについては、「マニュアルについて」をご覧ください。この他にも、同梱物があります。『付属品チェックリスト』をご覧ください。

② 各部の名称と機能

① 本体正面



① 通風孔

本体内部で発生する熱を放出します。ふさがないでください。

② ドライブ

CD-ROM ドライブの場合は CD、DVD-ROM&CD-R/RW ドライブ、DVD スーパーマルチドライブの場合は CD / DVD が使用できます。

☞ CD / DVD のセットと取り出し ☜ 「3章 2 ドライブ」

③ ドライブのアクセスランプ

CD / DVD へのアクセスが行われているときに、緑色に点灯します。

④ 電源スイッチ

パソコン本体の電源を入れるためのスイッチです。

電源を入れるときは、電源スイッチを押し、電源ランプが点灯したことを確認してから離します。

Windows が起動した状態で押すと、省電力モードになります。省電力モード時に押すと、通常モードに復帰します。4 秒以上押し続けた場合は強制的に電源を切ります。強制的に電源を切ると、作成中のデータは消失します。



お願い

・スイッチ類を強く押し込まないでください。
本体が壊れるおそれがあります。

・通常モードから省電力モードへの切り替えおよび省電力モードの解除には、多少時間がかかります（システムの状態によって異なります）。

☞ 電源の入れかた / 切りかたについて ☜ 「2章 電源の入れかたと切りかた」

⑤ 電源ランプ

システムの電源状態をあらわします。

緑色に点灯 電源オン状態のとき

緑色に点滅 スタンバイ状態のとき

消灯 電源オフおよび休止状態のとき



お願い

・電源オンおよびスタンバイ状態のときに、電源スイッチを4秒以上押し続けしないでください。強制的に電源が切れ、作成中のデータは失われます。

省電力機能の設定によっては、電源オン状態でもディスプレイの画面表示が消えることがあります。


 省電力モードについて ⇨ 「2章 3 省電力機能について」

⑥ HDD アクセスランプ

ハードディスクドライブの読み書きが行われているときに緑色に点灯します。

⑦ ブリッジメディアスロット

SDメモリーカード、メモリースティック、xD-ピクチャーカードのデータの読み出しや書き込みができます。

 SDメモリーカード、メモリースティック、xD-ピクチャーカードのセットと取り出し
⇨ 「3章 4 ブリッジメディアスロット」

⑧ i.LINK (IEEE1394) コネクタ

i.LINK (IEEE1394) 対応機器を接続できます。

 「3章 3 i.LINK (IEEE1394) 対応機器」

⑨ USB コネクタ (×2)

USB2.0/1.1 対応機器が接続できます。

⑩ ヘッドホン出力端子

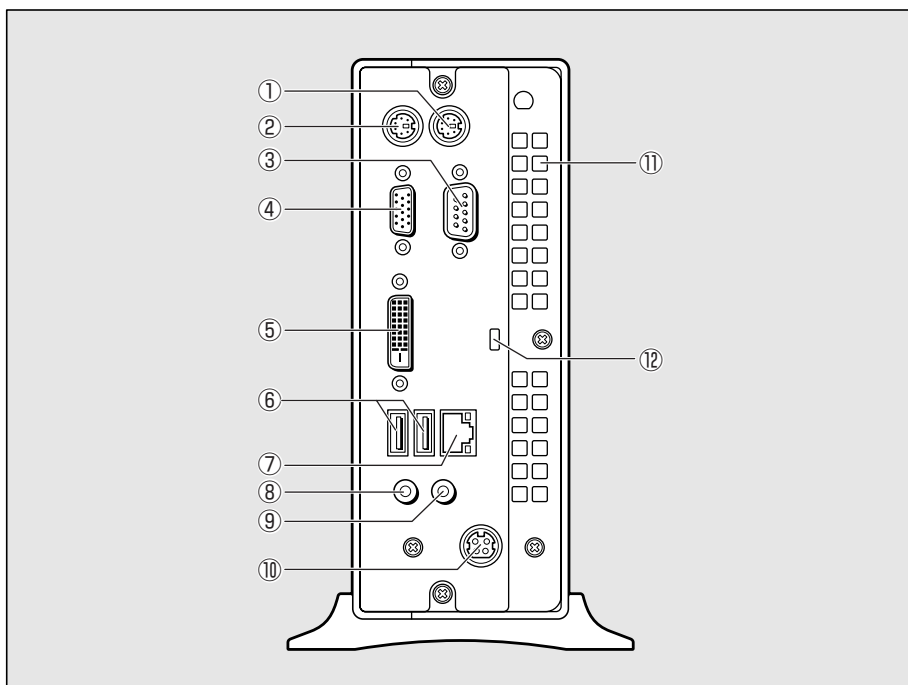
3.5 φ mm ステレオミニジャックタイプのヘッドホンが接続できます。




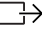

ヘッドホン出力端子にヘッドホンを接続した場合、LINE OUT 端子に接続した外部スピーカからサウンドは出力されません。

⑪ マイク入力端子

3.5 φ mm モノラルミニジャックタイプのマイクが接続できます (本製品にマイクは付属していません。パソコン用コンデンサマイクをお買い求めください)。

2 本体背面

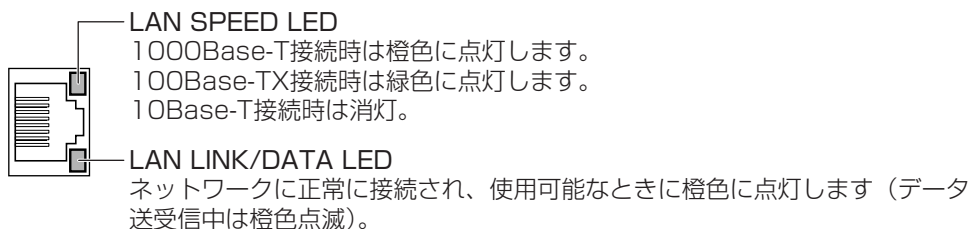


- ① マウスコネクタ 
 付属のマウスを接続します。
 📌 マウスの接続 ⇨ 「本章 3-3 マウスの接続」
- ② キーボードコネクタ 
 付属のキーボードを接続します。
 📌 キーボードの接続 ⇨ 「本章 3-4 キーボードの接続」
- ③ シリアルコネクタ {…}
 RS-232C 規格の機器が接続できます。
- ④ アナログ RGB コネクタ 
 アナログディスプレイを接続するためのコネクタです。
 📌 ディスプレイの接続 ⇨ 「本章 3-2 ディスプレイ（別売り）の接続」
- ⑤ デジタル RGB コネクタ 
 DVI-D 準拠のディスプレイを接続するためのコネクタです。他社製デジタル RGB ディスプレイを接続した場合、正常に表示できない場合があります。
 📌 ディスプレイの接続 ⇨ 「本章 3-2 ディスプレイ（別売り）の接続」
- ⑥ USB コネクタ (× 2) 
 USB2.0/1.1 対応機器が接続できます。

⑦ LAN コネクタ

ネットワークケーブルを接続します。ネットワーク管理者の指示に従って、ネットワークの設定を行ってください。

コネクタ両脇のインジケータは LAN の動作状態を示します。



⑧ LINE OUT 端子

3.5 φ mm ステレオミニジャックタイプのスピーカが接続できます。

本製品には外部スピーカは付属していません。アンプ付き外部スピーカをお買い求めください。また、本体前面のヘッドホン出力端子にヘッドホンを接続した場合、スピーカからサウンドは出力されません。

⑨ LINE IN 端子

3.5 φ mm ステレオミニジャックタイプのケーブルを使用してオーディオ機器などが接続できます。

⑩ DC ジャック

AC アダプタを接続します。

 電源の接続 ⇨ 「本章 3-5 電源への接続」

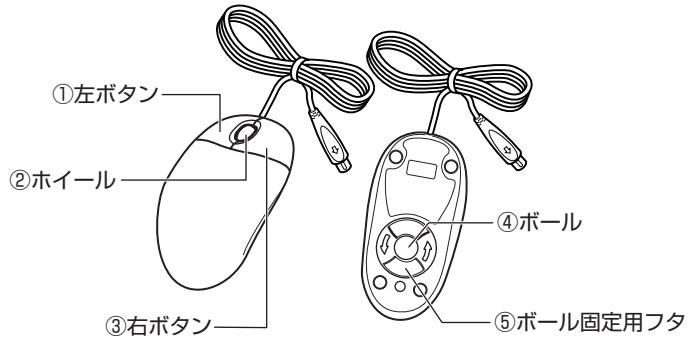
⑪ 通風孔

本体内部で発生する熱を放出します。ふさがないでください。

⑫ セキュリティロックスロット

市販の盗難防止用チェーンロックなどを取り付けます。

3 マウス



- ① **左ボタン**
文字やアイコンを選択することができます（アプリケーションにより、機能が異なります）。
- ② **ホイール**
画面のスクロールなどができます（ホイール付きマウス対応のアプリケーションで使用できます）。
- ③ **右ボタン**
操作を取り消したり、文字やアイコンのコピーを行います（アプリケーションにより、機能が異なります）。
- ④ **ボール**
マウスの中に入っています。ボールが転がる方向に合わせて画面上のマウスポインタが移動します。
- ⑤ **ボール固定用フタ**
ボールが飛び出さないように押さえているフタです。マウスのお手入れのときのみ、取りはずしてください。

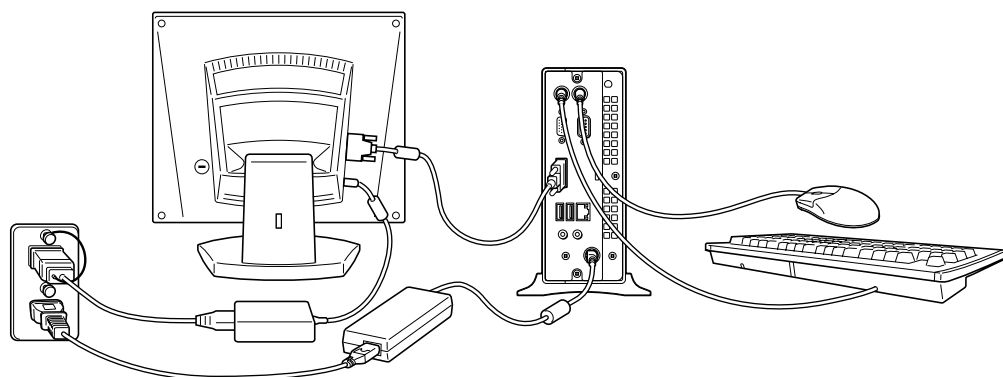
③ 接続について

ケーブル類を接続する際には、次のことにご注意ください。

- 本体および接続する機器の電源を切る
- ケーブル類の取り付け／取りはずしは、必ずコネクタを持って行う
- コネクタの形状に注意して差し込み、コネクタに固定ネジがある場合はしっかりと固定する
- 次のものはシステムのセットアップが終了してから接続する
 - ・ LAN ケーブル
 - ・ 増設メモリ
 - ・ プリンタなどの周辺機器

① 接続完成図

EQUIUM を接続した例を次に示します。



(注) EQUIUM にディスプレイは同梱されておりません。

本製品は、縦置きで使用することを推奨します。以降、縦置きの場合について説明しています。



お願い

- ・ 本体上面および底面の通風孔からは本体内部で発生する熱を排気しています。通風孔をふさがないようにしてください。また、排気の妨げになるようなものを周辺に置かないようにしてください。
- ・ 縦置きでご使用の場合、台座は必ず取り付けたままの状態を設置してください。

② ディスプレイ（別売り）の接続

接続の際は『ディスプレイに付属の説明書』をご覧ください。作業を行ってください。ディスプレイは必ず接続してください。



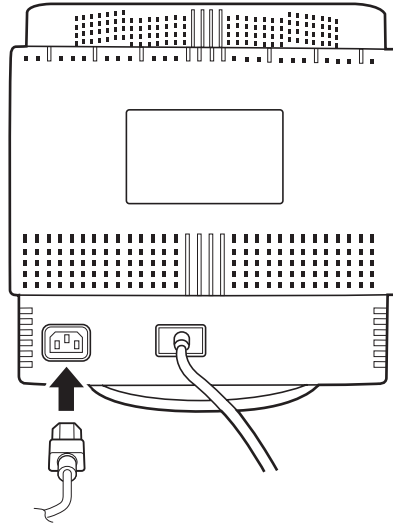
お願い

- ・ 電源コードは、必ずディスプレイに付属のものをお使いください。市販の電源コードや他の電気製品の電源コードには、形状が同じでも定格電圧・電流が異なるものがあります。
- ・ 電源コードのプラグから出ているアース線は、安全のため必ずアース端子に接続してください。万一漏電した場合の感電を防止します。
- ・ 電源コードを接続する場合は、①アース線、②プラグの順に行ってください。

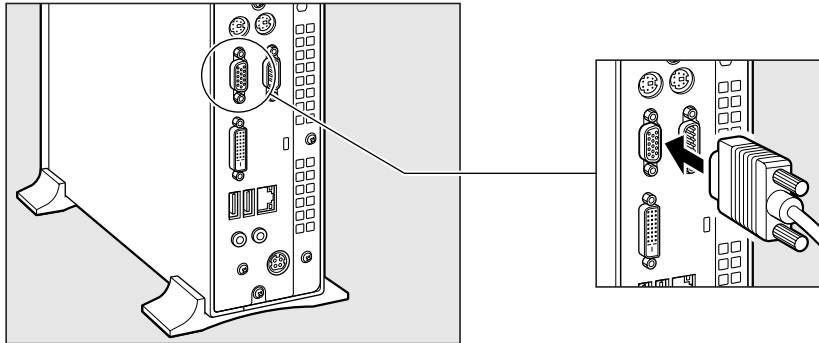
● アナログ RGB ディスプレイの接続

● 取り付け

- 1 ディスプレイの電源、本体の電源が切れていることを確認する
- 2 電源コードをディスプレイ背面にある電源コネクタに差し込む



- 3 信号ケーブルコネクタを本体背面のアナログ RGB コネクタ □ に接続し、固定用ネジを手で回して固定する

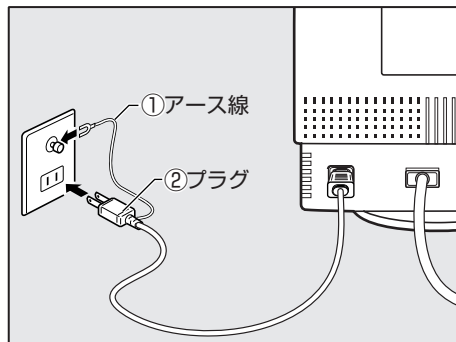


お願い

・固定用ネジは、必ず手で回して固定してください。ドライバなどを使用すると固定用ネジが破損するおそれがあります。

4 電源コードのアース線をアース端子に接続する①

5 電源コードのプラグを電源コンセント (AC100V) に差し込む②



注意

・電源プラグは必ず AC100V コンセントに差し込むこと
AC100V 以外のコンセントに差し込むと火災・感電の原因となります。

● 取りはずし

信号ケーブル、電源コードを取りはずす場合は、ディスプレイの電源と本体の電源が切れていることを確認し、取り付けと逆の手順を行ってください。

電源コードを取りはずす場合は、①プラグ、②アース線の順に行ってください。



お願い

・信号ケーブルを本体から取りはずす場合は、信号ケーブルコネクタの固定用ネジを手でゆるめ、固定用ネジがアナログ RGB コネクタから完全にはずれた状態で行ってください。固定用ネジがアナログ RGB コネクタに接続された状態で、信号ケーブルに無理な力を加えると、信号ケーブルの破損、および、本体の故障の原因となります。

● デジタル RGB ディスプレイの接続



メモ

・DVI-D 準拠のディスプレイが接続できます。

● 取り付け

1 ディスプレイの電源、本体の電源が切れていることを確認する

2 ディスプレイに付属のデジタル RGB 信号ケーブル、オーディオケーブル、AC アダプタをディスプレイに取り付ける

🔍 詳細について ⇨ 『ディスプレイに付属の説明書』



メモ

・ディスプレイの機種によっては、オーディオケーブルが付属しない場合があります。この場合は、別売りのオーディオケーブルを使用する、またはパソコン本体背面の LINE OUT 端子にスピーカを接続してください。

・ディスプレイの機種によっては、オーディオ端子がない場合があります。この場合は、パソコン本体背面の LINE OUT 端子にスピーカを接続してください。

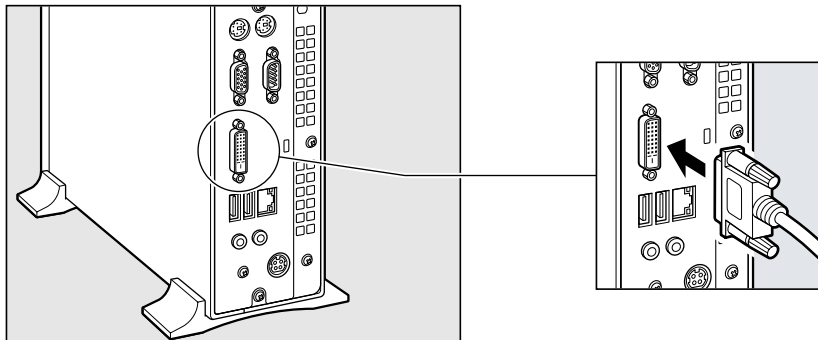
🔍 詳細について ⇨ 『ディスプレイに付属の説明書』

3 デジタルRGB信号ケーブルコネクタを本体背面のデジタルRGBコネクタ □→に接続し、固定用ネジを手で回して固定する



お願い

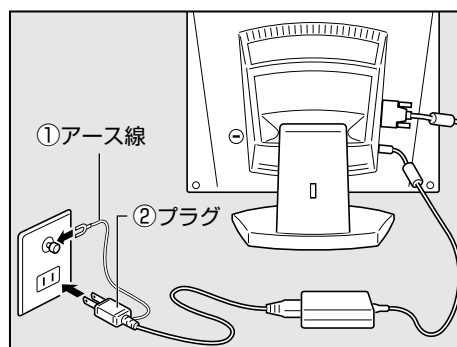
・固定用ネジは、必ず手で回して固定してください。ドライバなどを使用すると固定用ネジが破損するおそれがあります。



4 オーディオケーブルを本体背面のLINE OUT端子♪→に接続する

5 電源コードのアース線をアース端子に接続する①

6 電源コードのプラグを電源コンセント (AC100V) に差し込む②



注意

・電源プラグは必ず AC100V コンセントに差し込むこと
AC100V 以外のコンセントに差し込むと火災・感電の原因となります。

● 取りはずし

デジタルRGB信号ケーブル、オーディオケーブル、電源コードを取りはずす場合は、ディスプレイの電源と本体の電源が切れていることを確認し、取り付けと逆の手順を行ってください。

電源コードを取りはずす場合は、①プラグ、②アース線の順に行ってください。



お願い

・デジタルRGB信号ケーブルを本体から取りはずす場合は、デジタルRGB信号ケーブルコネクタの固定用ネジを手でゆるめ、固定用ネジがデジタルRGBコネクタから完全にはずれた状態で行ってください。

固定用ネジがデジタルRGBコネクタに接続された状態で、デジタルRGB信号ケーブルに無理な力を加えると、デジタルRGB信号ケーブルの破損、および、本体の故障の原因となります。

3 マウスの接続



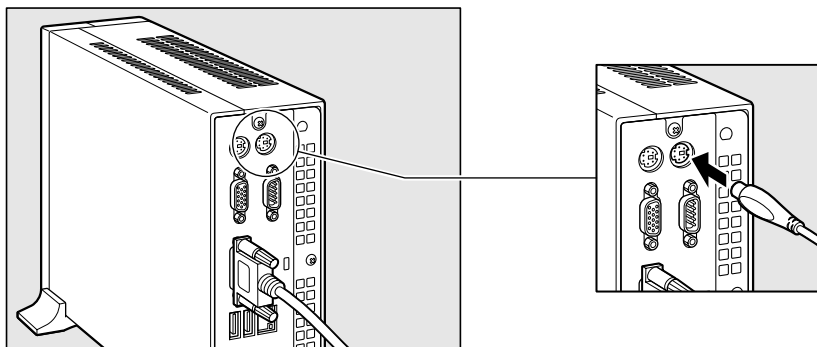
お願い

・マウスの接続は、本体の電源が切れている状態で行ってください。
本体の電源が入った状態で接続すると、本体の故障の原因となることがあります。

1 本体の電源が切れていることを確認する

2 マウスのプラグを本体背面のマウスコネクタ  に差し込む

マウスは、プラグに印刷されている矢印マークを右にして、しっかりと奥まで差し込んでください。




4 キーボードの接続



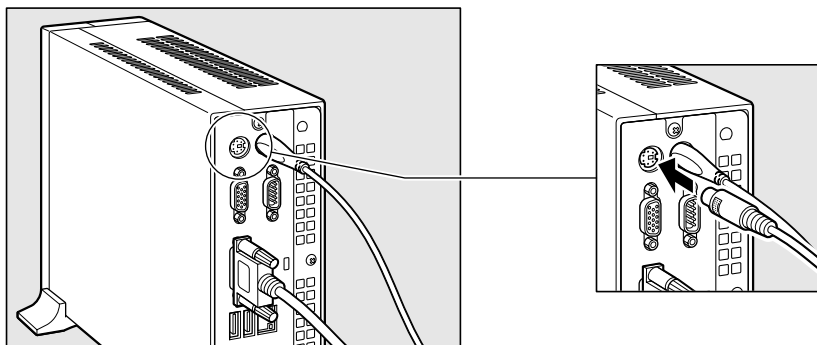
お願い

・キーボードの接続は、本体の電源が切れている状態で行ってください。
本体の電源が入った状態で接続すると、本体の故障の原因となることがあります。

1 本体の電源が切れていることを確認する

2 キーボードのプラグを本体背面のキーボードコネクタ  に差し込む

キーボードは、プラグに印刷されているキーボードマークを右にして、しっかりと奥まで差し込んでください。



5 電源への接続

空調機や複写機などの高い消費電力を必要としたり、ノイズを発生させる機器と同じコンセントから電源を取らないでください。

定格電圧	AC100V (50Hz/60Hz)
消費電力	最大150W



警告

・電源コードは付属のコードを必ず使用すること
付属のコード以外を使用すると火災・感電の原因となります。

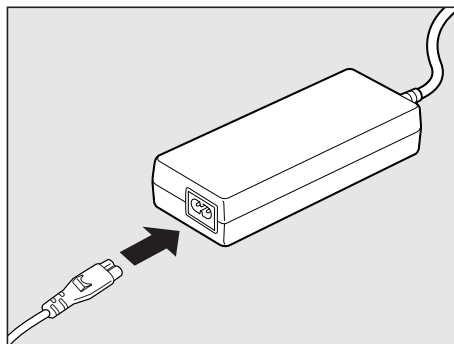


お願い

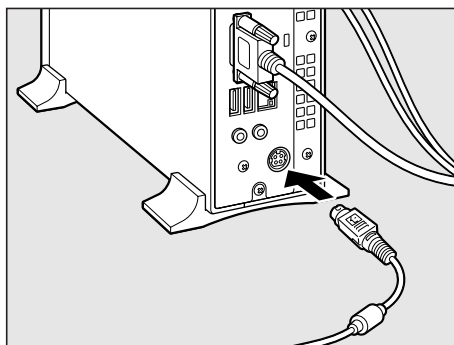
- ・電源コードの接続は、最後に行ってください。
- ・コンセントから抜くときは必ず差し込みプラグを持って引き抜いてください。
- ・コードの上に重いものを載せないでください。
- ・コードを無理に曲げたり、ねじったり、結んだり、つぎ足したりしないでください。
- ・熱器具に触れないよう、十分な距離をとってください。

1 ディ스플레이の電源スイッチが切れていることを確認する

2 ACアダプタと電源コードを取り付ける



3 ACアダプタのプラグを本体背面のDCジャックに差し込む



4 電源コードのプラグを電源コンセント (AC100V) に接続する



注意

・電源プラグは必ず AC100V コンセントに差し込むこと
AC100V 以外のコンセントに差し込むと火災・感電の原因となります。

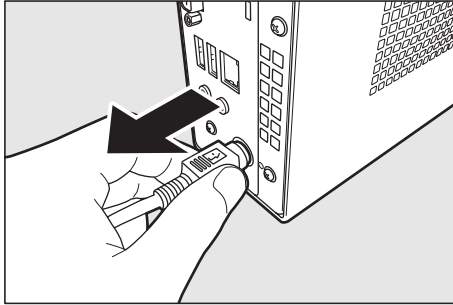
● 取りはずし

電源コードとACアダプタを取りはずすときは、接続と逆の手順を行ってください。



お願い

- ・ACアダプタのプラグを本体から取りはずす場合は、プラグを持ち、矢印の方向にプラグをスライドさせて、本体背面のDCジャックから取りはずしてください。



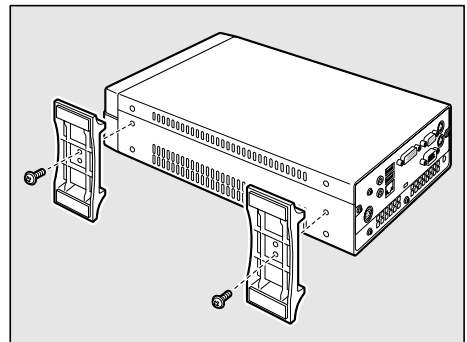
6 横置きで使用する場合

本体を横置きで使用する場合には、台座を取りはずした後、底面になる側（Microsoft "Certificate of Authenticity" ラベルが貼られている側）に横置き用ゴム足を取り付けます。

● 横置きで使用する場合のお願い

- ものをのせないでください。
- 本体を横置きに設置した場合の本体側面および上面には通風孔があり、本体内部で発生する熱を排気しています。
通風孔をふさがないようにしてください。また、排気の妨げになるようなものを周辺に置かないようにしてください。
- 本体を横置きに設置しているときは、ディスプレイの前にキーボードなどの障害物があると、ディスプレイがイジェクトされない場合があります。ディスプレイの前に障害物を置かないようにしてください。
- 横置きでご使用の場合、横置き用ゴム足を取り付けた面を下にして設置してください。

1 本体を横置きにして、台座固定用ネジをはずし、台座を取りはずす

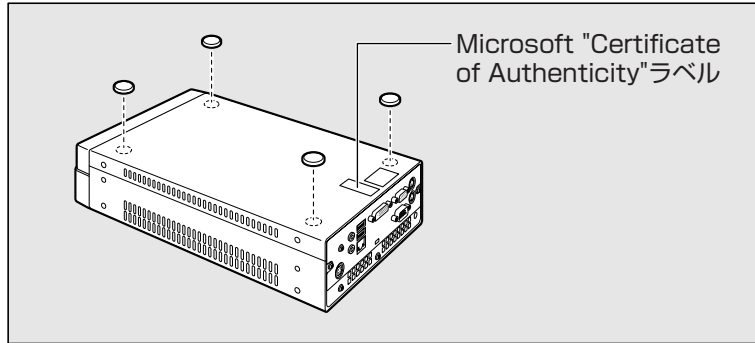


2 はずしたネジを元のネジ穴に取り付ける

3 Microsoft "Certificate of Authenticity" ラベルのある面を上に向けて本体を置き、図の位置を参考に横置き用ゴム足を取り付ける

このとき、底面になる面に少しふくらんでいる部分があるので、布など柔らかいものの上に置いてください。

横置き用ゴム足は底面の四隅の印を目安に取り付けてください。





お願い

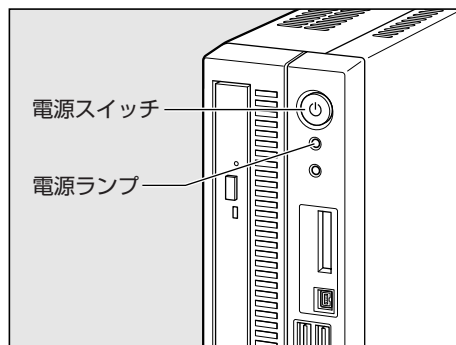
- ・ Microsoft "Certificate of Authenticity" ラベルのある面を上に向けて本体を置いた状態で、過度な荷重をかけないでください。

4 初めて電源を入れるときは

1 電源を入れる

1 ディスプレイなど、接続している周辺機器の電源を入れる

2 本体前面の電源スイッチ  を押す
電源ランプ  が点灯します。本製品は電源 ON 時、自動的にセルフテストを実行します。



メモ

- ・パソコン本体が起動すると、自動的にパソコン内部のテストを行います。これをセルフテストといいます。セルフテストによって、エラーが発見される場合があります。
 - ☞ セルフテストでのエラーの対処方法について ⇨ 「付録 3 エラーメッセージ」
- ・リカバリ CD-ROM などの起動可能なメディアをセットしたまま電源を入れると、ハードディスクドライブからシステムが起動しません。取り出してから、もう 1 度電源を入れてください。

パソコン本体の電源を初めて入れるときは、Windows を使えるようにするために、「Windows セットアップ」という操作が必要です。

1 度 Windows のセットアップをすれば、以降は、電源を入れるとすぐに Windows を使用することができます。

● セットアップをするときのご注意



お願い

- ・マウスとキーボードが接続されていることを確認してください。接続していないと、セットアップを行うことができません。
- ・増設メモリを取り付けたり、プリンタなどを接続していると、正しくセットアップできない場合があります。ディスプレイやマウス、キーボード以外の周辺機器の取り付けや接続はシステムのセットアップ終了後に行ってください。
- ・セットアップを行うときは、LAN ケーブルは接続しないでください。LAN ケーブルが接続されていると、ネットワークの設定が既定値 (default) のままネットワークに接続してしまうため、ネットワークに障害をもたらす場合があります。
- ・システムのセットアップ中は、絶対に電源を切らないでください。
- ・やむをえない場合以外は、セットアップ中にキャンセルしないでください。正しくセットアップできない場合があります。
- ・ケーブル類が確実に接続されていることを、もう 1 度確認してください。
- ・セットアップを行わないと、あらかじめインストールされているシステム (Windows XP) やアプリケーションを使用することはできません。



メモ

- ・15 分以上キーを押さない (マウスの操作も含む) 場合、省電力機能がはたらき、画面に表示される内容が見えなくなりますが、故障ではありません。**[Shift]** キーなどを押しと画面に表示されます。また、電源ランプが緑色に点滅しているとき (スタンバイ状態) は、電源スイッチを押す、または、キーボードのキーを押すと画面に表示されます (4 秒以上電源スイッチを押し続けると、電源が切れますので、短く押しください)。
- ・システムの復元を行った場合にも、「Windows セットアップ」の作業が必要です。

2 Windows XP のセットアップ

Windows XP のセットアップでは、次のことを行います。

- マイクロソフト 使用許諾契約書 (Windows のライセンス) への同意
マイクロソフト 使用許諾契約書の内容をお読みになり、契約内容に同意するかしないかを選択してください。なお、[同意します] を選択しないと、Windows を使用することはできません。
- 管理者パスワードの設定
Administrator のパスワードを設定します。
- ユーザ名の設定
ユーザ名の設定を行います。

ネットワークに接続する設定は、セットアップ完了後に行えますので、ここでは省略した場合の手順を説明します。

ネットワークの設定を行う場合は、必ずネットワーク管理者にお問い合わせください。



お願い

- ・ Product Key がパソコン本体に貼られている Microsoft "Certificate of Authenticity" ラベルに印刷されています。
Microsoft "Certificate of Authenticity" ラベルは、はがしたり傷つけたりなどして、絶対になくさないでください。再発行はできません。
紛失した場合、マイクロソフト社からの保守サービスが受けられなくなります。

● セットアップの操作手順

次の手順に従ってセットアップを行ってください。

初めて電源を入れると、[Microsoft Windows へようこそ] 画面が表示されます。



メモ

- ・ Windows セットアップのヘルプを表示するには、画面右下の ? ボタンをクリックするか [F1] キーを押します。

1 [次へ] ボタンをクリックする

[使用許諾契約] 画面が表示されます。



2 画面下部の [同意します] をチェックし、[次へ] ボタンをクリックする

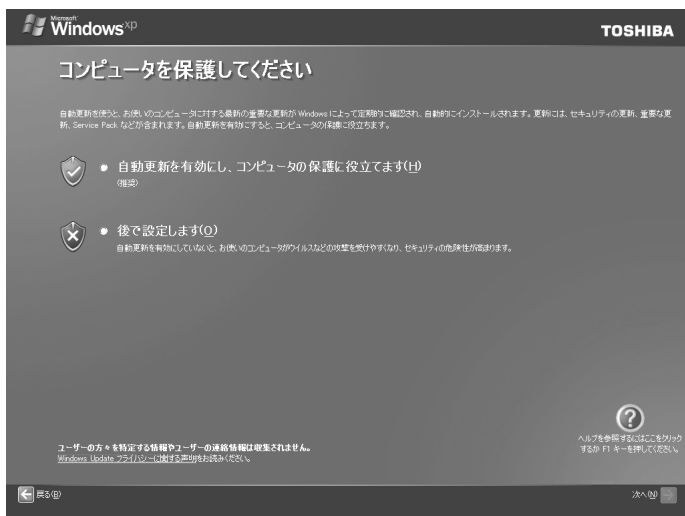
契約の内容を必ずお読みください。

表示されていない部分を見るには、▲▼ ボタンをクリックして画面をスクロールさせてください。

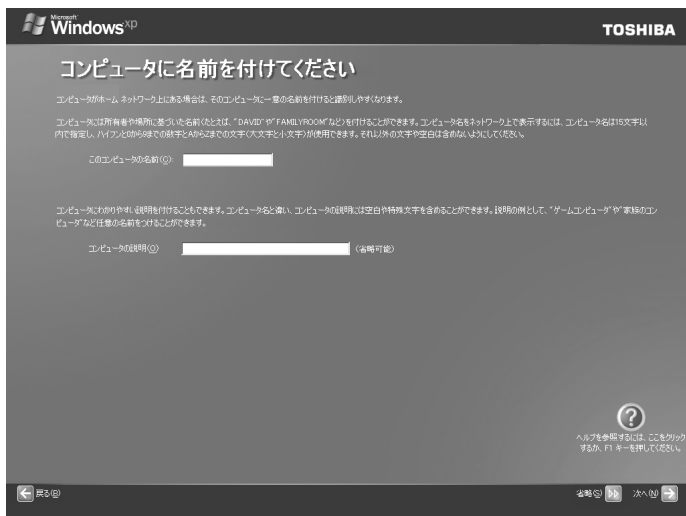


- ・ 契約に同意しなければ、セットアップを続行することはできません。[同意しません] を選択した場合は、次にパソコンを起動したとき、最初からセットアップをやり直す必要があります。

[コンピュータを保護してください] 画面が表示されます。



3 目的にあわせてどちらかの項目をチェックし、[次へ] ボタンをクリックする [コンピュータに名前を付けてください] 画面が表示されます。



4 [このコンピュータの名前] にコンピュータ名を入力し、[次へ] ボタンをクリックする

コンピュータ名の付けかたに関しては、ネットワーク管理者にお問い合わせください。

[管理者パスワードを設定してください] 画面が表示されます。



5 [管理者パスワード] にパスワードを入力する

Administrator と呼ばれる管理者のユーザアカウントでは、コンピュータにフルアクセスで
きます。

パスワードには半角の英数文字および記号を使用することができます。



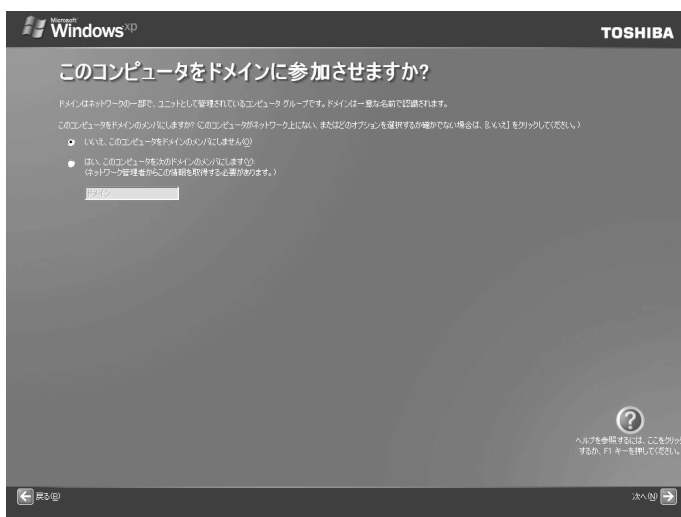
お願い

- ・パスワードは大文字と小文字が区別されますので注意してください。
例えば「PASSWORD」と「password」は別のパスワードとして識別されます。

パスワード入力後、**[Tab]**キーを押すと、「|」（カーソル）が [パスワードの確認入力] 欄に
移動します。

6 [パスワードの確認入力] にもう 1 度パスワードを入力し、[次へ] ボタン をクリックする

[このコンピュータをドメインに参加させますか?] 画面が表示されます。



7 【いいえ、このコンピュータをドメインのメンバにしません】 をチェックし、 【次へ】 ボタンをクリックする

ドメインの設定は、セットアップ完了後に行えるので、ここでは省略した場合について説明します。

[インターネットに接続する方法を指定してください。] 画面が表示されます。[インターネット接続を確認します] 画面が表示されることがありますが、そのままお待ちいただくと [インターネットに接続する方法を指定してください。] 画面が表示されます。



8 【省略】 ボタンをクリックする

インターネット接続の設定は、セットアップ完了後に行えるので、ここでは省略した場合について説明します。

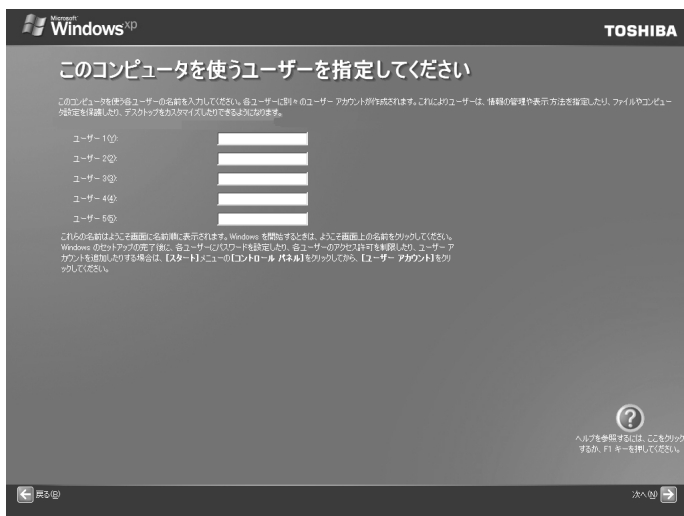
[Microsoft にユーザー登録する準備はできましたか?] 画面が表示されます。



9 [いいえ、今回はユーザー登録しません] をチェックし、[次へ] ボタンをクリックする

マイクロソフト社へのユーザ登録は、セットアップ完了後に行えますので、ここでは省略した場合について説明します。

[このコンピュータを使うユーザーを指定してください] 画面が表示されます。



10 [ユーザー 1] 欄に使う人の名前を入力する

Windows XP では複数のユーザを設定し、それぞれのユーザごとに別々の環境を構築できますが、ここでは 1 人の名前だけ入力した場合について説明します。

「|」(カーソル) が表示されている位置から文字などを入力できます。「|」(カーソル) が表示されていない場合は、[ユーザー 1] 欄にポインタをあわせてクリックしてください。



メモ

・標準状態での入力方法は、ローマ字入力です。

例：半角英数字で“nakata”と入力する場合

1 [半角/全角]キーを押す

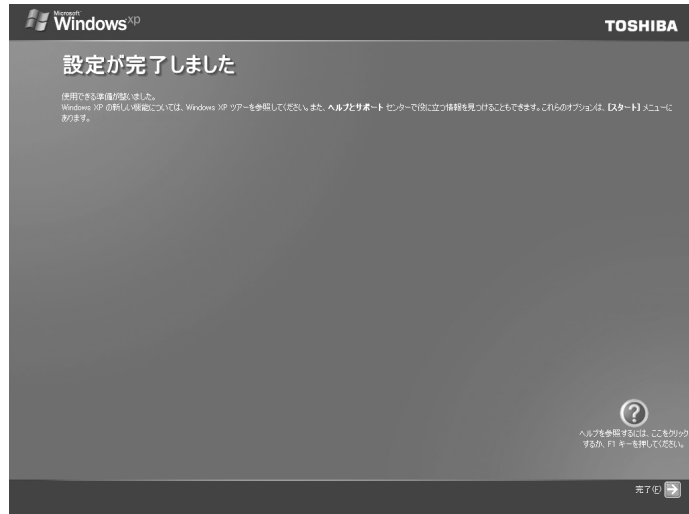
日本語入力システム MS-IME の日本語入力モードをオフにします。

2 [N][A][K][A][T][A] とキーを押す

入力ミスをした場合は、[Back space]キーを押して入力ミスした文字を削除します。

11 [次へ] ボタンをクリックする

[設定が完了しました] 画面が表示されます。



12 [完了] ボタンをクリックする

Windows のセットアップが終了してパソコンが再起動し、デスクトップ画面が表示されます。



メモ

- ・ご購入時のパーティション設定は、約半分の領域がCドライブ (NTFS) に設定されています。残りの領域をドライブとして使用するには「ディスクの管理」を使用してください。
- ・東芝とマイクロソフト社へのユーザ登録を行ってください。
 ユーザ登録 ⇨ 「本節 4 ユーザ登録をする」

● Windows の使いかた

Windows の使いかたについては、[スタート] - [ヘルプとサポート] をクリックして、『ヘルプとサポート センター』をご覧ください。

Windows XP の最新情報やアップデートの情報は次のホームページから確認できます。

- Windows XP について
 ホームページ : <http://www.microsoft.com/japan/windowsxp/>
- Windows XP のアップデート
 ホームページ : <http://windowsupdate.microsoft.com/>

③ セットアップを終了したあとに

● ドメインに接続する

企業内など、ある 1 つにまとまったネットワークをドメインと呼びます。

ここでは、本製品をドメインに接続する設定方法を説明します。

ドメインのユーザ名やパスワードなど、詳しい設定方法がわからない場合はネットワーク管理者に問い合わせてください。

コンピュータの管理者アカウントでログオンし、次の操作を行ってください。

● ドメインの設定方法

- 1 [スタート] - [コントロールパネル] をクリックする
- 2 [パフォーマンスとメンテナンス] をクリックする
- 3 [コンピュータの基本的な情報を表示する] をクリックする
[システムのプロパティ] 画面が表示されます。
- 4 [コンピュータ名] タブで [変更] ボタンをクリックする
- 5 [ドメイン] に接続するドメインの名前を入力し、[OK] ボタンをクリックする
- 6 ドメインの [ユーザー名] と [パスワード] を入力し、[OK] ボタンをクリックする
- 7 [OK] ボタンをクリックする
- 8 [OK] ボタンをクリックする
パソコンを再起動してください。

● ユーザー補助について

画面を見る、音声を聞く、キーボードやマウスを操作するなどのパソコンでの作業が難しい場合、Windows XPでは [ユーザー補助の設定ウィザード] または [ユーザー補助のオプション] でユーザを補助します。

ユーザー補助の設定ウィザード

[ユーザー補助の設定ウィザード] では、ユーザー補助に関する質問が表示されます。質問の回答にあわせ、自動的にパソコンを設定します。

- 1 [スタート] - [コントロールパネル] をクリックし、[ユーザー補助のオプション] をクリックする
- 2 [Windows を構成して、ユーザーの視覚、聴覚、四肢の状態に合わせて使用する] をクリックする

ユーザー補助のオプション

[ユーザー補助のオプション] では、直接設定することができます。

- 1 [スタート] - [コントロールパネル] をクリックし、[ユーザー補助のオプション] をクリックする
- 2 [ユーザー補助のオプション] をクリックする

詳しくは、[スタート] - [ヘルプとサポート] をクリックして『ヘルプとサポートセンター』を起動し、「ヘルプトピックを選びます」の [ユーザー補助] をクリックして、説明をお読みください。

● 手書き入力パッドについて

* Office 搭載モデルのみ

出荷状態では音声認識機能およびテキストサービスの手書き入力パッドはインストールされていません。音声認識機能およびテキストサービスの手書き入力パッドをご利用になる場合にはカスタムインストールする必要があります。製品に添付されているOffice Personal Edition 2003 CD-ROMをセットし、表示される画面にしたがってインストールしてください。また音声認識機能をご利用になる場合には、128MB以上の実装メモリ、高品質のマイクが必要となります。

4 ユーザ登録をする

本製品をお使いになるにあたって、東芝へのユーザ登録およびマイクロソフト社へのユーザ登録は必ず行ってください。登録はそれぞれ行う必要があります。登録を行わないと、今後のサポートを受けられない場合があります。インターネットで登録する場合は、モデムなどが必要です（本製品はモデムを搭載していません）。いずれもインターネットをご利用になるには、プロバイダとの契約が必要です。
LANを使ってインターネットに接続する場合は、ネットワーク管理者にご確認ください。

● 東芝へのユーザ登録

同梱されている登録はがき、またはインターネットで登録できます。
次のいずれかの方法で行ってください。



お願い

・「いきなりインターネット」をご使用になる場合は、「コンピュータの管理者アカウント」のユーザで操作してください。「制限付きアカウント」では使用できません。

インターネットで登録する

インターネットに接続するための設定を行った後、次のアドレスのページから登録してください。

ホームページ : <http://room1048.jp/>

はがきで登録する

本製品に同梱されている登録はがきに必要事項を記入し、送付してください。

● マイクロソフト社へのユーザ登録

インターネットで登録を行います。

インターネットに接続するための設定を行った後、次の手順でウィザードを起動します。画面の指示に従って登録してください。

- ① [スタート] - [ファイル名を指定して実行] をクリックする
- ② [名前] に [regwiz /r] と入力し、[OK] ボタンをクリックする

2

電源の入れかたと切りかた

本章では、パソコン本体の電源の入れかたと切りかたについて説明します。


1	電源の入れかた	36
2	電源の切りかた	37
3	省電力機能について	38

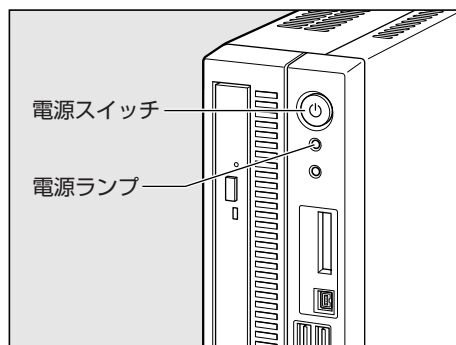
1 電源の入れかた

ここでは、Windows のセットアップを終えた後、電源を入れる方法について説明します。

1 ディスプレイなど、接続している周辺機器の電源を入れる

2 本体前面の電源スイッチ を押す

電源ランプ  が点灯します。本製品は電源 ON 時、自動的にセルフテストを実行します。




メモ

- ・パソコン本体が起動すると、自動的にパソコン内部のテストを行います。これをセルフテストといいます。セルフテストによって、エラーが発見される場合があります。
 - ☞ セルフテストでのエラーの対処方法について ⇨ 「付録 3 エラーメッセージ」
- ・リカバリ CD-ROM などの起動可能なメディアをセットしたまま電源を入れると、ハードディスクドライブからシステムが起動しません。
取り出してから、もう 1 度電源を入れてください。

2 電源の切りかた

次の手順に従って電源を切ってください。

● 電源切断時のお願い

- 電源スイッチで電源を切らないでください。作業中に電源スイッチで電源を切ると、故障やデータ消失の原因になります。
なお、システムの異常などで強制的に電源を切りたい場合は、電源スイッチを4秒以上押し続けると電源が切れます。その際、作成中のデータは消失する可能性があります。
- 電源を切った後、もう1度電源を入れる場合は、5秒以上たってから入れてください。5秒以上経過していない場合は、誤動作することがあります。
- アプリケーションが起動しているときは、作業中のデータを保存し、アプリケーションを終了してから電源を切ってください。
☞ 『各アプリケーションに付属の説明書』
- HDDアクセスランプ 、ドライブのアクセスランプが消えていることを確認してください。
- 電源を切った後、本体を移動する場合は、30秒以上たってから移動してください。電源切断直後はハードディスクドライブ、ファン等の駆動部分が完全に停止していません。電源切断直後の移動は機器の故障の原因となります。

1 [スタート] - [終了オプション] をクリックする

2 [コンピュータの電源を切る] 画面で [電源を切る] をクリックする
ドメイン参加している場合は、プルダウンメニューから [シャットダウン] を選択して [OK] ボタンをクリックしてください。

3 ディスプレイなどの、本体に接続している周辺機器の電源を切る

③ 省電力機能について

① 省電力機能について

省電力機能とは、パソコンのシステム、ハードディスクドライブ、ディスプレイなどを省電力モードにして消費電力を抑制する機能です。

省電力モード中は、次の状態になります。



お願い

・省電力モードでも一定の電力を消費しています。長時間使用しない場合は、1度省電力状態を解除してから Windows を終了してください。

省電力モード	本体の電源ランプ	システム/ アプリケーション
システムが省電力モード（スタンバイ状態）のとき	緑色に点滅	停止する
ディスプレイが省電力モードのとき	緑色に点灯	停止しない
ハードディスクドライブが省電力モードのとき	緑色に点灯	停止しない
休止状態のとき	消灯	停止する

本製品にあらかじめインストールされている Windows は、省電力機能を備えています。設定されている情報に従って、省電力機能を作動させることができます。ここでは、本製品と Windows の省電力機能について簡単に紹介します。

② 省電力モードについて

本製品にある省電力モードとその動作は次のとおりです。

● スタンバイ状態

本製品の消費電力を抑制します。通常モードへの復帰は、多少時間がかかります。また、ネットワークに接続していない場合は時間がかかることがあります。

スタンバイは BIOS セットアップの [Power Management Setup] の [ACPI Suspend Type] で、次のように設定を切り替えることができます。

- ・ [S1 (POS)] (Power On Suspend) ... ハードディスクドライブ、ディスプレイ、USB 対応機器、i.LINK (IEEE1394) 対応機器などの周辺機器の電源を切断します。
- ・ [S3 (STR)] (Suspend To RAM) メモリ以外の電源を切断します。



メモ

・工場出荷時は BIOS セットアップの [Power Management Setup] の [ACPI Suspend Type] で [S3 (STR)] に設定されています。[S3 (STR)] の方が消費電力を抑えることができますが、接続している USB 対応機器、i.LINK (IEEE1394) 対応機器によっては正常にスタンバイ状態に移行しない、またはスタンバイ状態から通常モードに復帰しない場合があります。動作に問題が生じる場合は、[ACPI Suspend Type] を [S1 (POS)] に切り替えてください。それでも動作に問題が生じる場合は、省電力機能を使用しない設定に変更してください。

BIOS セットアップについて ⇨ 「7章 BIOS セットアップ」

● 休止状態

本製品の消費電力を最小限に抑制します。休止状態に移行する直前の状態をハードディスクに保存します。通常モードへ復帰するとき、休止状態に移行する直前の状態を再現します。通常モードへの復帰は、多少時間がかかります。休止状態に移行させるには、あらかじめ設定が必要です。

システムが省電力モードに移行すると、デバイスの動作は次のようになります。

ディスプレイ	画面表示が消えます。
ハードディスクドライブ	モータの回転を停止します。
LAN接続 (ネットワークへの接続)	切断します。
USB対応機器	停止します。
i.LINK (IEEE 1394) 対応機器	停止します。



メモ

・3Dスクリーンセーバなど、比較的高い負荷でプロセッサを使用するスクリーンセーバを選択した場合、システムが使用中と判断されるため、「電源オプション」で設定した時間を経過しても省電力モードに移行しない場合があります。

3 省電力モードへの移行

設定された時間内にマウスまたはキーボードでの操作がない場合、自動的に省電力モードに移行します。

省電力モードに移行するまでの時間の設定方法は、次のとおりです。

● システムの省電力モード

Windows XPの省電力モードには、スタンバイと休止状態があります。

● スタンバイ状態

- 1 [コントロールパネル] を開き、[パフォーマンスとメンテナンス] をクリックする
- 2 [電源オプション] をクリックする
- 3 [電源オプションのプロパティ] の [電源設定] タブの [システムスタンバイ] で時間を選擇する

初期値は [15分後] です。

スタンバイ状態を使用しない場合は、[なし] を選擇してください。

4 [OK] ボタンをクリックする



- ・システムをスタンバイ状態にすると、LAN 接続は切断され、接続している USB 対応機器、i.LINK (IEEE1394) 対応機器の動作は停止します。

手動でシステムをスタンバイ状態に移行させることもできます。
操作方法は次のとおりです。

● [スタート] メニューからの実行

① [スタート] - [終了オプション] をクリックする

ドメイン参加している場合、[終了オプション] は [シャットダウン] と表示されます。

② [スタンバイ] をクリックする

ドメイン参加している場合は、プルダウンメニューから [スタンバイ] を選択して [OK] ボタンをクリックしてください。

● 電源スイッチを短く押す

電源スイッチを短く押すことによってスタンバイ状態に移行することができます。

電源スイッチを 4 秒以上押すと電源が切れ、作成中のデータが消失するおそれがありますので、電源スイッチは短く押してください。なお、[電源オプションのプロパティ] の [詳細設定] タブにある [コンピュータの電源ボタンを押したとき] が [スタンバイ] になっている場合のみ、この機能は有効です。

初期値は [スタンバイ] です。

● 休止状態

1 [コントロールパネル] を開き、[パフォーマンスとメンテナンス] をクリックする

2 [電源オプション] をクリックする

3 [電源オプションのプロパティ] の [電源設定] タブの [システム休止状態] で時間を選択する

初期値は [なし] です。

休止状態を使用しない場合は、[なし] を選択してください。

4 [OK] ボタンをクリックする



- ・システムを休止状態にすると、LAN 接続は切断され、接続している USB 対応機器、i.LINK (IEEE1394) 対応機器の動作は停止します。
- ・[システム休止状態] が表示されていないときは、[休止状態] タブの [休止状態を有効にする] をチェックして [適用] ボタンをクリックしてください。なお、工場出荷時は [休止状態を有効にする] はチェックされています。

手動でシステムを休止状態に移行させることもできます。
操作方法は次のとおりです。

● [スタート] メニューからの実行

① [スタート] - [終了オプション] をクリックする

ドメイン参加している場合、[終了オプション] は [シャットダウン] と表示されます。

② [休止状態] をクリックする

ドメイン参加している場合は、プルダウンメニューから [休止状態] を選択して [OK] ボタンをクリックしてください。

● 電源スイッチを短く押す

電源スイッチを短く押すことによって休止状態に移行することができます。

電源スイッチを4秒以上押すと電源が切れ、作成中のデータが消失するおそれがありますので、電源スイッチは短く押してください。なお、[電源オプションのプロパティ] の [詳細設定] タブにある [コンピュータの電源ボタンを押したとき] を [休止状態] にする必要があります。

初期値は [スタンバイ] です。

● ディスプレイの省電力モード

1 [コントロールパネル] を開き、[パフォーマンスとメンテナンス] をクリックする

2 [電源オプション] をクリックする

3 [電源オプションのプロパティ] の [電源設定] タブの [モニタの電源を切る] で時間を選択する

初期値は [なし] です。

省電力モードを使用しない場合は、[なし] を選択してください。

4 [OK] ボタンをクリックする

● ハードディスクドライブの省電力モード

1 [コントロールパネル] を開き、[パフォーマンスとメンテナンス] をクリックする

2 [電源オプション] をクリックする

3 [電源オプションのプロパティ] の [電源設定] タブの [ハードディスクの電源を切る] で時間を選択する

初期値は [なし] です。

省電力モードを使用しない場合は、[なし] を選択してください。

4 [OK] ボタンをクリックする

4 省電力モードからの復帰

● スタンバイからの復帰

システムのスタンバイから復帰するには、次の操作を行ってください。

- キーボード入力をする
- 電源スイッチを短く押す



・BIOS セットアップの [Power Management Setup] の [ACPI Suspend Type] が [S1 (POS)] に設定されているときは、上記のほかにも、マウスを動かすことによってスタンバイから復帰することもできます。

● 休止状態からの復帰

休止状態から復帰するには、電源スイッチを押してください。



・BIOS セットアップの [Power Management Setup] の [PS/2 KB Wake-UP From S4/S5] が [Enabled] に設定されているときは、上記のほかにも、キーボード入力することによって休止状態から復帰することもできます。

● ディスプレイの省電力モードからの復帰

ディスプレイの省電力モードから復帰するには、次の操作を行ってください。

- キーボード入力をする
- マウスを動かす

● ハードディスクの省電力モードからの復帰

ハードディスクの省電力モードからは、ハードディスクへアクセスすることで、自動的に復帰します。

3

ハードウェアについて

本章ではパソコン本体の機能と、周辺機器、増設メモリなどを取り付ける方法について説明します。注意事項を守り、正しく取り扱ってください。

1	キーボード	44
2	ドライブ	46
3	i.LINK (IEEE1394) 対応機器	56
4	ブリッジメディアスロット	58
5	機器の拡張を行うときは	61
6	本体カバーの取りはずし／取り付け	63
7	増設メモリ	67

1 キーボード

本製品のキーボードは、106日本語（A01）キーボード（Ctrl+英数）にWindowsをより便利に使うウィンドウズキー、アプリケーションキーを追加した109Aキーボードです。

F（ファンクション）キー（F1～F12）
各アプリケーションソフトにより、いろいろな機能が割り当てられます。

Esc（エスケープ）キー
操作の取り消しなどに使用します。

Tab（タブ）キー
項目を移動するときなどに使用します。

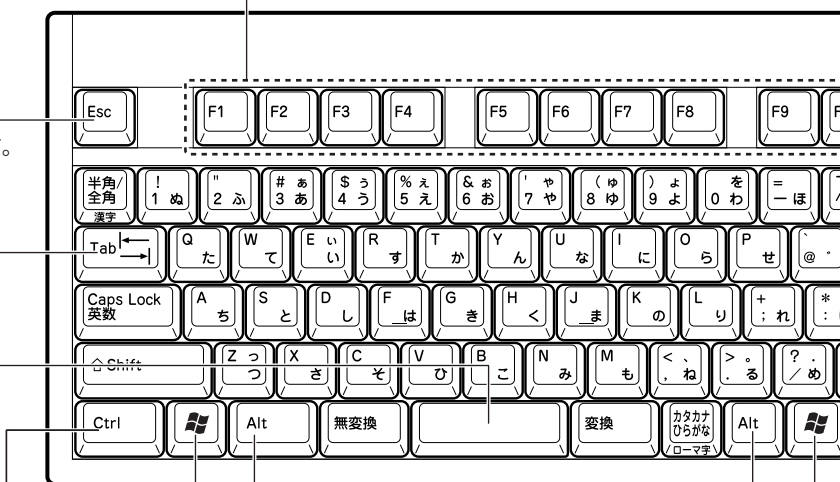
Space（スペース）キー
空白文字を入力するときや、入力した文字をかな漢字変換するときを使用します。

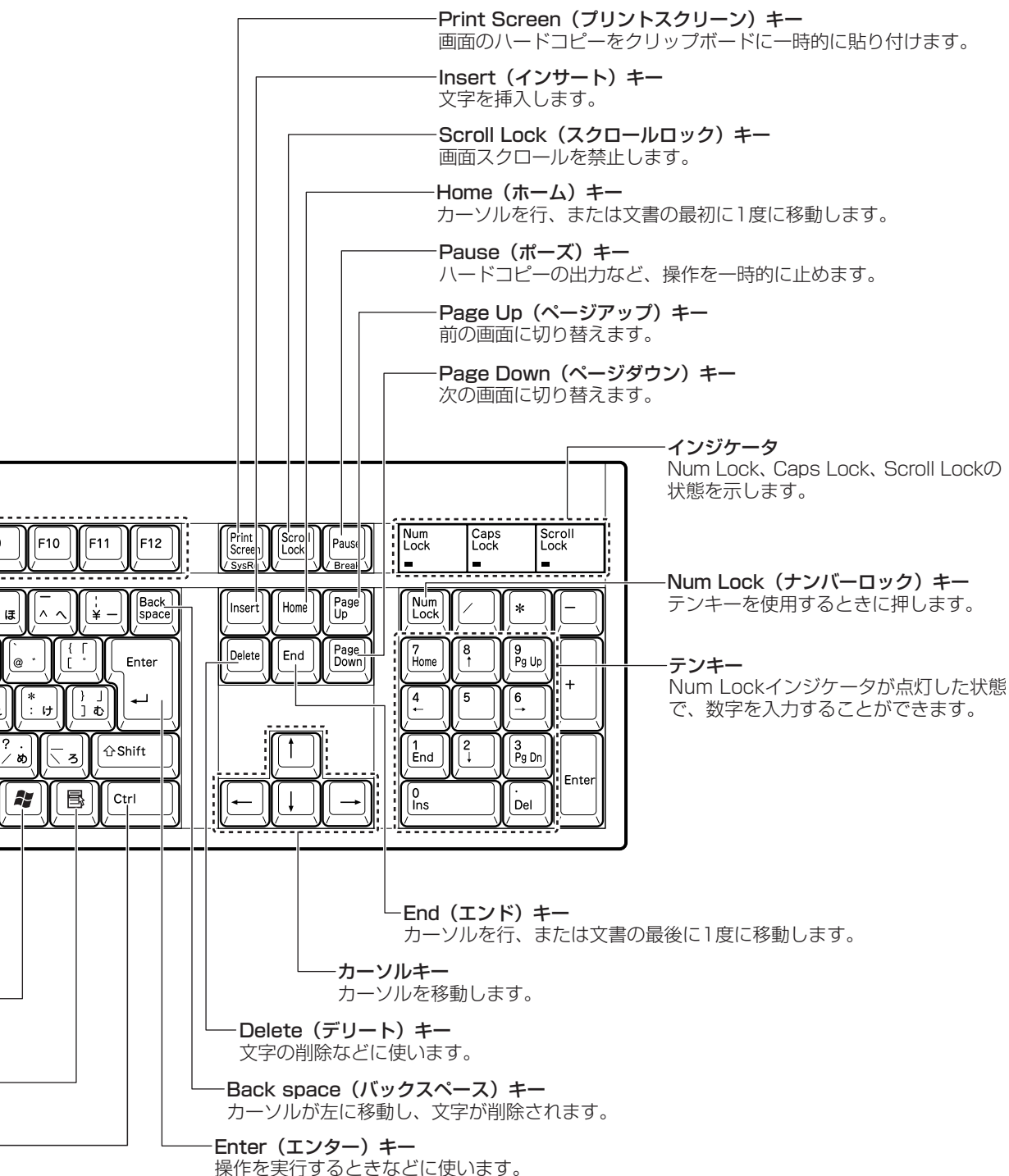
Alt（オルト）キー
他のキーと組み合わせて使用します（アプリケーションごとに機能が異なります）。

ウィンドウズキー
他のキーとの組み合わせで、ショートカットとして使用できます。

アプリケーションキー
マウスの右ボタンをクリックすることと同様に動作します。

Ctrl（コントロール）キー
他のキーと組み合わせて使用します（アプリケーションごとに機能が異なります）。





2 ドライブ

本製品には CD-ROM ドライブ、DVD-ROM&CD-R/RW ドライブまたは DVD スーパーマルチドライブのいずれかが 1 台内蔵されています。

内蔵されているドライブの種類は、ご購入のモデルにより、異なります。



お願い

- ・ドライブを使用しないときは、必ず CD / DVD を取り出しておいてください。
- ・市販のレンズクリーナは使用しないでください。ドライブの故障の原因となります。

● CD-ROM ドライブ

CD-ROM の読み出し機能を搭載したドライブです。

● DVD-ROM & CD-R/RW ドライブ

CD-RW、CD-R の読み出し / 書き込み機能と、DVD-ROM、CD-ROM の読み出し機能を搭載したドライブです。

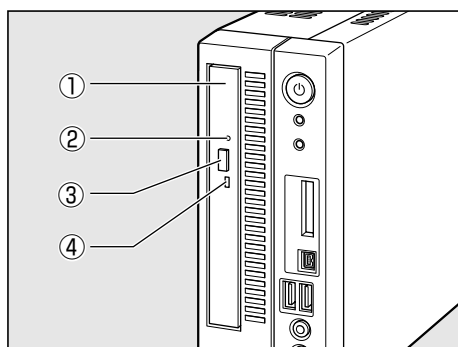
● DVD スーパーマルチドライブ

DVD-RAM、DVD-RW、DVD-R *¹、DVD+RW、DVD+R *²、CD-RW、CD-R の読み出し / 書き込み機能と、DVD-ROM、CD-ROM の読み出し機能を搭載したドライブです。

- * 1 本書では、「DVD-R」と記載している場合、特に書き分けてある場合を除き、DVD-R DL (Dual Layer DVD-R) を含みます。
- * 2 本書では、「DVD+R」と記載してある場合、特に書き分けのある場合を除き、DVD+R DL (DVD+R Double Layer) を含みます。

● 各部の名称と機能

ドライブ部分拡大図 (本体正面)



① ディスクトレイ

CD / DVD をセットする部分です。*

② イジェクトホール

故障などで電源が入らない場合、先の細い丈夫なもの (クリップを伸ばしたものなど) で押してディスクを強制的に出します。通常は使用しません。

③ イジェクトボタン

ディスクトレイの出し入れのときに押します。

④ アクセ斯拉ンプ

CD / DVD へのアクセスが行われているときに、緑色に点灯します。*

* CD-ROM モデルでは DVD は使用できません。

● 使用できる CD

本製品では 12cm、8cm の CD を使用できます。読み出しできる CD は、次の種類です。

- ① 音楽 CD
- ② フォト CD
- ③ CD-ROM

使用するシステムに適合する ISO9660 フォーマットのもの

- ④ CD エクストラ
- ⑤ CD-R
- ⑥ CD-RW



メモ

・ISO9660 フォーマットとは、パソコンのシステム (OS) や機種が異なっても共通に利用することができる CD-ROM のフォーマットであり、ISO (国際標準化機構) が 1988 年に決めました。

DVD-ROM&CD-R/RW モデルまたは DVD スーパーマルチモデルで書き込みできる CD は、次の種類です。

- ① CD-R

書き込みは 1 回限りです。書き込まれたデータの削除・変更はできません。

CD-R の書き込み速度は最大 24 倍速です。24 倍速で書き込むためには 24 倍速書き込みに対応した CD-R メディアをご使用ください。

- ② CD-RW

CD-RW の書き込み速度は使用するメディアによって異なります。マルチスピード CD-RW メディアを使用した場合は最大 4 倍速です。High Speed CD-RW 対応メディアを使用した場合は最大 10 倍速です。Ultra Speed CD-RW 対応メディアを使用した場合は、最大 24 倍速 (DVD スーパーマルチモデルでは最大 16 倍速) です。

● 使用できる DVD

DVD-ROM&CD-R/RW モデルまたは DVD スーパーマルチモデルでは、次の種類の DVD が読み出しできます。

- ① DVD-ROM
- ② DVD-Video (映像再生用です。映画などが収録されています)
- ③ DVD-RW
- ④ DVD-R
- ⑤ DVD-R DL (DVD スーパーマルチモデルのみ)
- ⑥ DVD+RW
- ⑦ DVD+R
- ⑧ DVD+R DL

ディスクがクローズされている (データが書き込めない状態になっている) 必要があります。

- ⑨ DVD-RAM

DVD スーパーマルチモデルでは、DVD に書き込むことができます。



お願い

・本製品のDVDスーパーマルチドライブでは、次のメディアが使用できます。

- ・書き込み8倍速までのDVD-R / DVD+Rメディア
- ・書き込み2倍速までのDVD-R DLメディア
- ・書き込み2.4倍速までのDVD+R DLメディア
- ・書き換え4倍速までのDVD-RW / DVD+RWメディア
- ・書き換え5倍速までのDVD-RAMメディア

これらより速い書き込み倍速に対応したメディアを使用することはできません。

① DVD-R、DVD-R DL

書き込みは1回限りです。書き込まれたデータの削除・変更はできません。

DVD-Rは、DVD-R for General Ver2.0規格に準拠したメディアを使用してください。

DVD-R DLとは、DVD-Rの記録層を2つにして、片面に2層分の記録が可能な規格のことです。既存の1層のDVD-Rメディアの記録容量4.7GBの約1.8倍となる、8.5GB分の記録容量を実現します。例えば、MPEG2の5Mbpsの映像データで、1層のDVD-Rメディアが約2時間分ならDVD-R DLメディアは約3.6時間分の記録が可能になります。ただし、Format1対応のため追記ができません。1層のDVD-Rメディアに収まる容量のデータを保存する場合は、追記できるDVD-Rを使用することをおすすめします。

② DVD-RW

DVD-RWは、DVD-RW Ver1.1または1.2規格に準拠したメディアを使用してください。

③ DVD+R、DVD+R DL

DVD+R DLとは、DVD+Rの記録層を2つにして、片面に2層分の記録が可能な規格のことです。

既存の1層のDVD+Rメディアの記録容量4.7GBの約1.8倍となる、8.5GB分の記録容量を実現します。例えば、MPEG2の5Mbpsの映像データで、1層のDVD+Rメディアが約2時間分ならDVD+R DLメディアは約3.6時間分の記録が可能になります。

④ DVD+RW

⑤ DVD-RAM

DVD-RAMは、DVD-RAM Ver2.0、2.1または2.2規格に準拠したメディアを使用してください。

DVD-RAMの種類

DVD-RAMにはいくつかの種類があります。本製品のDVD-ROM&CD-R/RWモデルまたはDVDスーパーマルチモデルで使用できるDVD-RAMは次のとおりです。カートリッジタイプのメディアは、カートリッジから取り出してドライブにセットしてください。両面ディスクで、読み出しする面を変更するときは、1度ドライブからメディアを取り出し、裏返してセットし直してください。

○：使用できる ×：使用できない

DVD-RAMの種類 (2.6GB*/5.2GB*/4.7GB/9.4GB)	本製品の対応
カートリッジなし	○
カートリッジタイプ (取り出し不可)	×
カートリッジタイプ (取り出し可能)	○

* 読み出しのみ可能です。書き換えはできません。

CD / DVD に書き込む

DVD-ROM&CD-R/RWモデルまたはDVDスーパーマルチモデルの場合、CD / DVDにデータを書き込むことができます。

書き込みを行う際は「RecordNow!」または「DLA」を使用してください。

初めて使用するときは、[スタート] - [すべてのプログラム] - [アプリケーションの再インストール] をクリックし、表示される画面に従ってインストールしてください。

詳しい使用方法はそれぞれのアプリケーションのヘルプをご覧ください。

本製品に添付の「RecordNow!」「DLA」以外のCD / DVDライティングソフトウェアは動作保証しておりません。Windows標準のCD書き込み機能や市販のライティングソフトウェアは使用しないでください。

CD / DVDに書き込みを行うときは、次のご注意をよくお読みのうえで使用ください。守らずにご使用になると、書き込みに失敗するおそれがあります。また、ドライブへのショックなど本体異常や、メディアの状態などによっては処理が正常に行えず、書き込みに失敗することがあります。

本製品に搭載されているDVD-ROM&CD-R/RWドライブまたはDVDスーパーマルチドライブには書き込みエラーを防ぐバッファアンダーランエラー防止機能を内蔵していますが、電源切断やドライブへのショックなどの本体異常や、記録メディアの状態などによっては、処理が正常に行えず、エラーとなる場合があります。

書き込みに失敗したCD-R、DVD-R、DVD+Rの損害については、当社は一切その責任を負いません。

また、記憶内容の変化・消失など、CD / DVDに保存した内容の損害および内容の損失・消失により生じる経済的損害といった派生的損害については、当社は一切その責任を負いませんので、あらかじめご了承ください。





メモ

・CD-R、DVD-R、DVD+Rに書き込みできるのは1回限りです。書き込みに失敗したCD-R、DVD-R、DVD+Rは再利用できませんが、CD-RW、DVD-RW、DVD+RWは消去すると再利用できます。

● 書き込む前に

- 書き込みの際には、書き込み可能なメディアをよくご確認ください。
DVD-ROM & CD-R/RW モデルでは CD-R、CD-RW に書き込みできます。
DVD スーパーマルチモデルでは CD-R、CD-RW、DVD-RAM、DVD-RW、DVD-R、DVD+RW、DVD+R に書き込みできます。
- CD-R、CD-RW に書き込む際には、次のメーカーのメディアをご使用になることをおすすめします。
CD-R : 太陽誘電 (株)、三菱化学メディア (株)、(株) リコー、日立マクセル (株)
CD-RW (マルチスピード、High Speed) : 三菱化学メディア (株)、(株) リコー
CD-RW (Ultra Speed) : 三菱化学メディア (株)
これらのメーカー以外のメディアを使用すると、うまく書き込みができない場合があります。
- DVD-RAM、DVD-RW、DVD-R、DVD+RW、DVD+R に書き込む際には、次のメーカーのメディアをご使用になることをおすすめします。
DVD-RAM : 松下電器産業 (株)、日立マクセル (株)
DVD-RW : 日本ビクター (株)、三菱化学メディア (株)
DVD-R : 太陽誘電 (株)、三菱化学メディア (株)、日立マクセル (株)、TDK (株)
DVD-R DL : 三菱化学メディア (株)
DVD+RW : 三菱化学メディア (株)、(株) リコー
DVD+R : 三菱化学メディア (株)、(株) リコー
DVD+R DL : 三菱化学メディア (株)
これらのメーカー以外のメディアを使用すると、うまく書き込みができない場合があります。
- CD / DVD に書き込むときには、それぞれの書き込み速度に対応したメディアを使用してください。また、推奨するメーカーのメディアを使用してください。
- 書き込みを行うときは、本製品の省電力機能が働かないようにしてください。また、スタンバイや休止状態を実行しないでください。
☞ 省電力機能について ☜ 「2 章 3 省電力機能について」
- 次に示すような、ライティングソフトウェア以外のソフトウェアは終了させてください。
 - ・スクリーンセーバ
 - ・ウイルスチェックソフト
 - ・ディスクのアクセスを高速化する常駐型ユーティリティ
 - ・モデムなどの通信アプリケーション などソフトウェアによっては、動作の不安定やデータの破損の原因となります。
- LAN を経由する場合は、データをいったん本製品の内蔵ハードディスクドライブに保存してから書き込みを行ってください。
- USB 接続のハードディスクドライブなど、本製品の内蔵ハードディスクドライブ以外の記憶装置にあるデータを書き込むときは、データをいったん本製品の内蔵ハードディスクドライブに保存してから書き込みを行ってください。
- ハードディスクに不良セクタがあると書き込みに失敗するおそれがあります。定期的に「エラーチェック」でクラスタのチェックを行うことをおすすめします。

- ドライブの構造上、メディアの傷、汚れ、ホコリ、チリなどにより読み出し／書き込みができなくなる場合があります。データなどを書き込む際は、メディアの状態をよくご確認ください。
- 書き込み可能なドライブが複数台接続されている際には、書き込み・消去するメディアをセットしたドライブを間違えないよう十分に注意してください。
- CD-R、DVD-R、DVD+R に書き込んだデータの消去はできません。
- CD-RW、DVD-RW、DVD+RW メディアは書き換え可能なメディアですが、「RecordNow!」で書き込んだファイルを変更したり、削除したりすることはできません。ファイルの変更・削除が必要な場合は、まず CD-RW、DVD-RW、DVD+RW メディアの消去を行い、改めて必要なファイルだけを書き込んでください。「DLA」で CD-RW、DVD-RW、DVD+RW メディアに書き込んだファイルは、変更・削除することができます。
- CD-RW、DVD-RW、DVD+RW の消去されたデータを復元することはできません。消去の際は、メディアの内容を十分に確認してから行ってください。
- DVD-RAM、DVD-RW、DVD-R、DVD+RW、DVD+R への書き込みでは、ファイルの管理領域なども必要になるため、メディアに記載された容量分のデータを書き込めない場合があります。
- DVD-RW、DVD-R への書き込みでは、DVD の規格に準拠するため、書き込むデータのサイズが約 1GB に満たない場合にはダミーのデータを加えて、最小 1GB のデータに編集して書き込みます。このため、実際に書き込もうとしたデータが少ないにもかかわらず、書き込み完了までに時間がかかることがあります。
- DVD-RAM をドライブにセットしたとき、システムが DVD-RAM を認識するまでに多少時間がかかります。
- 「RecordNow!」で、重要なデータを書き込む場合は、次の設定を行ってください。正常に書き込まれていることを確認できます。
 - ① 「RecordNow!」を起動し、RecordNow!コンソールの [オプション] ボタン () をクリックする
[オプション] 画面が表示されます。
 - ② 画面左側の一覧の「データ」をクリックする
 - ③ [データオプション] の「書き込み後、ディスクに書き込まれたデータをベリファイする」をチェックする
 - ④ [OK] ボタンをクリックする
- 「RecordNow!」は、パケットライト形式での記録機能は備えていません。
- 「RecordNow!」を起動した状態で DVD メディアをドライブにセットした場合に、ドライブのイジェクトボタンを押してもメディアが出てこないことがあります。その場合は、画面上で「RecordNow!」の [取り出し] ボタン () をクリックするか、[マイコンピュータ] または [エクスプローラ] を開き、取り出したいメディアが入っているドライブのアイコンを右クリックして、表示されるメニューから [取り出し] をクリックしてください。

● 書き込み／削除を行うときは

- マウスを動かす、ウィンドウを開く、ユーザを切り替える、画面の解像度や色数の変更など、パソコン本体の操作を行わないでください。
- パソコン本体に衝撃や振動を与えないでください。
- 周辺機器の取り付け／取りはずしを行わないでください。
- パソコン本体から携帯電話、および他の無線通信装置を離してください。
- 重要なデータについては、データ書き込み終了後、必ずデータが正しく書き込まれたことを確認してください。



メモ

- ・市販のDVD-Rには業務用メディア（for Authoring）と一般用メディア（for General）があります。業務用メディアはパソコンのドライブでは書き込みすることができません。一般用メディア（for General）を使用してください。
- ・市販のDVD-RAM、DVD-RW、DVD-R、DVD+RW、DVD+Rには「for Data」と「for Video」の2種類があります。映像を保存する場合や家庭用DVDビデオレコーダとの互換性を重視する場合は「for Video」を使用してください。
- ・作成したDVDは、一部の家庭用DVDビデオレコーダやパソコンでは再生できないこともあります。また、作成したDVD+R DLメディアを再生するときは、DVD+R DLメディアの読み取りに対応している機器を使用してください。DVD-R DLメディアを再生するときは、DVD-R DLメディアの読み取りに対応している機器を使用してください。

● DVD-Video を観る

DVD-ROM&CD-R/RW モデルまたは DVD スーパーマルチモデルでDVD-Videoを再生する際は、「InterVideo WinDVD」を使用してください。

初めて使用するときは、[スタート] - [すべてのプログラム] - [アプリケーションの再インストール] をクリックし、表示される画面に従ってインストールしてください。



お願い

- ・DVD-Videoの再生には、「InterVideo WinDVD」を使用してください。「Windows Media Player」やその他市販ソフトを使用してDVD-Videoを再生すると、表示が乱れたり、再生できない場合があります。このようなときは、「InterVideo WinDVD」を起動し、DVD-Videoを再生してください。
- ・DVD-Video再生ソフト「InterVideo WinDVD」は、Video CD、Audio CD、MP3の再生はサポートしていません。
- ・使用するDVDディスクのタイトルによっては、コマ落ちする場合があります。
- ・Regionコードは4回まで変更することができますが、通常は出荷時のままご利用ください。出荷時の状態では、DVD-Videoの再生はRegionコード「2」、「ALL」のものをご使用ください。
- ・DVD-Videoを再生する前に、他のアプリケーションを終了させてください。また、再生中には他のアプリケーションを起動させたり、不要な操作は行わないでください。再生中に、常駐しているプログラムの画面やアイコンなどがちらつく場合は、「InterVideo WinDVD」を最大表示にしてください。その他の注意については、「Readme」に記載しています。

● DVD-RAM を使うときは

ここでは、DVD スーパーマルチモデルで DVD-RAM に書き込みをする前に必要な操作について説明します。

DVD-RAM のドライバとフォーマットユーティリティとして、「DVD-RAM Driver Software」が用意されています。初めて使用するときには、[スタート] - [すべてのプログラム] - [アプリケーションの再インストール] からインストールしてください。

● フォーマットとは

新品の DVD-RAM は、使用する目的にあわせて「フォーマット」という作業が必要です。フォーマットとは、DVD-RAM にデータの管理情報（ファイルシステム）を記録し、DVD-RAM を使えるようにすることです。

フォーマットされていない DVD-RAM は、フォーマットしてから使用してください。詳細は PDF マニュアルを確認してください。

● PDF マニュアルを見る方法

1 [スタート] - [すべてのプログラム] - [DVD-RAM] - [DVD-RAM ドライバ] - [DVD-RAM ディスクの使い方] をクリックする

「Adobe Reader」が起動し、PDF マニュアルが表示されます。



お願い

・フォーマットを行うと、その DVD-RAM に保存されていた情報はすべて消去されます。一度使用した DVD-RAM をフォーマットする場合は注意してください。

● ファイルシステム

DVD-RAM をフォーマットするときにファイルシステムを選択します。

ファイルシステムは、書き込むデータの種類や書き込み後のメディアを使用する機器に応じて選択します。また、映像データを書き込むときは、書き込み用のアプリケーションによって指定されている場合があります。

選択できるファイルシステムは「UDF2.0」「UDF1.5」「FAT32」です。

● UDF2.0

-VR フォーマットに対応したファイルシステムです。

家庭用 DVD ビデオレコーダとの互換性があります。

● UDF1.5

本製品で使用しているシステムの標準の機能で読み出し／書き込みできるファイルシステムです。このファイルシステムのメディアは、本製品以外の Windows XP*¹ / 2000*² がインストールされたパソコン*³ でもデータを読み出すことができます。

家庭用 DVD ビデオレコーダとの互換性はありません。

● FAT32

本製品で使用しているシステムの標準の機能で読み出し／書き込みできるファイルシステムです。このファイルシステムのメディアは、本製品以外の Windows XP*¹ / Me*⁴ / 98*⁵ がインストールされたパソコン*³ でもデータを読み出すことができます。家庭用 DVD ビデオレコーダとの互換性はありません。

- * 1 Windows XP Microsoft® Windows® XP Tablet PC Edition 2005 operating system 日本語版、Microsoft® Windows® XP Home Edition operating system 日本語版、または Microsoft® Windows® XP Professional operating system 日本語版
- * 2 Windows 2000 Microsoft® Windows® 2000 Professional operating system 日本語版
- * 3 DVD-RAM ドライブが搭載されていないパソコンで DVD-RAM を読み出すためには、DVD-RAM の読み出しに対応した DVD ドライブが搭載されている必要があります。
- * 4 Windows Me Microsoft® Windows® Millennium Edition operating system 日本語版
- * 5 Windows 98 Microsoft® Windows® 98 SECOND Edition operating system 日本語版

● CD / DVD のセットと取り出し



お願い

- ・電源が入っているときには、イジェクトホールを押さないでください。CD / DVD のデータやドライブが壊れるおそれがあります。
- ・CD / DVD のセットと取り出しは、電源 ON 時に行ってください。電源 OFF 時に行っても、ディスクトレイの出し入れはできません。
故障などで電源が入らない場合は、ドライブのイジェクトホールを先の細い、丈夫なもの（例えばクリップを伸ばしたもの）で押してください。ディスクトレイが出てきます。
- ・本体を横置きに設置している場合は、ディスクトレイの前にキーボードなどの障害物があると、ディスクトレイがイジェクトされないことがあります。ディスクトレイの前に障害物を置かないようにしてください。
- ・CD / DVD をディスクトレイにセットするときは、無理な力をかけないでください。
- ・ドライブを使用しないときは、必ず CD / DVD を取り出しておいてください。
- ・外側を切り欠いた CD / DVD など正常な円形ではない CD / DVD や、変形した CD / DVD、かたよった位置にラベルを貼った CD / DVD は使用しないでください。異常振動の発生や故障の原因となります。

● CD / DVD のセット

1 ドライブのイジェクトボタンを押す

ディスクトレイが出てきます。



お願い

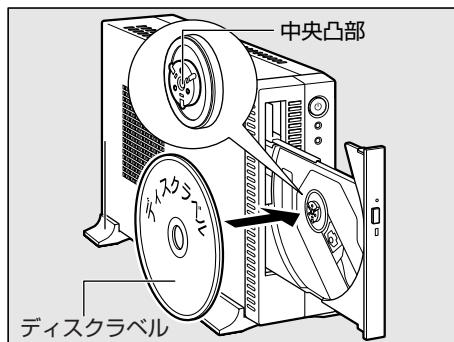
- ・イジェクトボタンは、アクセスランプが消灯している状態で押してください。

2 ディスクトレイを引き出す

CD / DVD をセットする面がすべて出るまで引き出します。

3 CD / DVD ディスクラベルを手前（横置きの場合は上側）にして、穴の部分をディスクトレイ中央凸部に合わせ、セットする

CD / DVD をセットするときは、ディスクトレイを強く押しすぎないでください。



4 ディスクトレイを押し戻す

ディスクトレイが格納されます。

● CD / DVD の取り出し

1 ドライブのイジェクトボタンを押す

ディスクトレイが出てきます。



・イジェクトボタンは、アクセスランプが消灯している状態で押してください。

2 ディスクトレイを引き出す

CD / DVD をセットする面がすべて出るまで引き出します。

3 CD / DVD の両端をそっと持ち、手前に引いて（横置きの場合は上に持ち上げて）取り出す

取り出しにくいときは、中央凸部を少し押してください。簡単に取り出せるようになります。

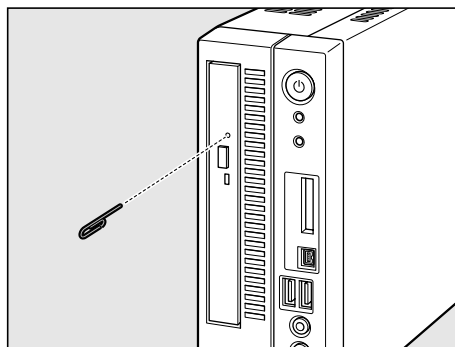
4 ディスクトレイを押し戻す

ディスクトレイが格納されます。

● ディスクトレイが出てこない場合

電源を切っているときは、イジェクトボタンを押してもディスクトレイは出てきません。電源が入らない場合は、イジェクトホールを、先の細い丈夫なもの（クリップを伸ばしたものなど）で押してください。次の場合は、電源が入っていても、イジェクトボタンを押した後すぐにディスクトレイは出てきません。アクセスランプの点滅が終了したことを確認してからイジェクトボタンを押してください。

- ・電源を入れた直後
- ・ディスクトレイを格納した直後
- ・再起動した直後



※ イジェクトボタン、イジェクトホール、アクセスランプの位置は「本節 - 各部の名称と機能」をご覧ください。

3 i.LINK (IEEE1394) 対応機器

本製品では、i.LINK (IEEE1394) コネクタ (以降、i.LINK コネクタとよびます) に i.LINK (IEEE1394) 対応機器 (以降、i.LINK 対応機器とよびます) を接続できます。



お願い

- ・ i.LINK 対応機器を使用するには、システム (OS) および周辺機器用ドライバの対応が必要です。
- ・ すべての i.LINK 対応機器の動作確認は行っておりません。したがって、すべての i.LINK 対応機器の動作は保証できません。
- ・ ケーブルは規格に準拠したもの (S100、S200、S400 対応) をご使用ください。詳細については、ケーブルのメーカーにお問い合わせください。
- ・ 3m 以内の長さのケーブルをご使用ください。
- ・ 取り付ける機器によっては、スタンバイまたは休止状態にできなくなる場合があります。
- ・ i.LINK 対応機器を接続してアプリケーションから使用している間は、i.LINK 対応機器の取り付け/取りはずしやパソコン本体の省電力設定の自動切り替えを伴う操作を行わないでください。行った場合、データの内容は保証できません。
- ・ i.LINK 対応機器とパソコン本体の間でデータ転送している間は、スタンバイまたは休止状態にしないでください。データの転送が中断される場合があります。

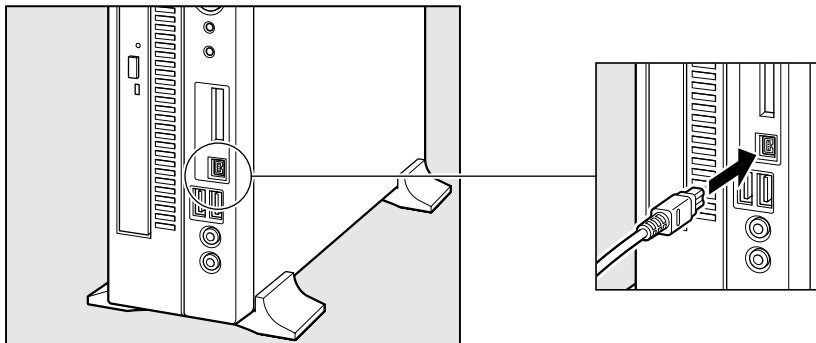
● i.LINK 対応機器のご使用について

i.LINK 対応機器を使用する場合、次の注意事項を必ず守ってお取り扱いください。

- 静電気が発生しやすい場所や電氣的ノイズが大きい場所での使用時にはご注意ください。外来ノイズの影響により、転送データが一部欠落する場合があります。万一、パソコンの故障、静電気や電氣的ノイズの影響により、再生データや記録データの変化、消失が起きた場合、その際のデータ内容の保証はできません。あらかじめご了承ください。
- ビデオカメラから取り込んだ画像データ、音声データは、個人として楽しむ他は、著作権法上、権利者に無断で使用できません。
- デジタルビデオカメラなどを使用し、データ通信を行っているときに他の i.LINK 対応機器の取り付け/取りはずしを行うと、データがコマ落ちする場合があります。i.LINK 対応機器の取り付け/取りはずしはデータ通信を行っていないときまたはパソコン本体の電源を入れる前に行ってください。



● 取り付け

- 1 ケーブルのプラグをパソコン本体の i.LINK コネクタ に差し込む
コネクタの向きを確認して差し込んでください。



- 2 ケーブルのもう一方のプラグを i.LINK 対応機器に差し込む

● 取りはずし

- 1 通知領域の [ハードウェアの安全な取り外し] アイコン () をクリックする
- 2 取りはずす i.LINK 対応機器を選択する
- 3 「安全に取り外すことができます」 のメッセージが表示されたら、[閉じる] ボタン () をクリックする
- 4 パソコン本体と i.LINK 対応機器に差し込んであるケーブルを取りはずす
パソコン本体からケーブルを取りはずすときは、i.LINK 対応機器以外の機器のケーブルに気をつけてください。

 i.LINK 対応機器からのケーブルの取りはずしについて

⇒ 『i.LINK 対応機器に付属の説明書』



メモ

・i.LINK 対応機器の種類によっては、手順 1～3 は必要ありません。

4 ブリッジメディアスロット

次のメディアをブリッジメディアスロットに差し込んで、データの読み出しや書き込みができます。

- SD メモリカード
- メモリースティック
- メモリースティック PRO
- メモリースティック PRO Duo
- xD-ピクチャーカード

● SD メモリカードについて



お願い

- ・本製品は、2GB までの SD メモリカードを使用できます。
- ・すべての SD メモリカードの動作確認は行っていません。したがってすべての SD メモリカードの動作は保証できません。
- ・SD メモリカードは、SDMI の取り決めに従って、デジタル音楽データの不正なコピーや再生を防ぐための著作権保護技術を搭載しています。そのため、他のパソコンなどで取り込んだデータが著作権保護されている場合は、本製品でコピー、再生することはできません。SDMI とは Secure Digital Music Initiative の略で、デジタル音楽データの著作権を守るための技術仕様を決めるための団体のことです。
- ・SD メモリカードは、デジタル音楽データの不正なコピーや再生を防ぐ SDMI に準拠したデータを取り扱うことができます。メモリの一部を管理データ領域として使用するため、使用できるメモリ容量は表示の容量より少なくなっています。
- ・本製品では SDIO 規格をサポートしていないため、SD メモリカード以外の SD カードをブリッジメディアスロットに挿入しないでください。
- ・あなたが記録したものは、個人として楽しむなどのほかは、著作権法上、権利者に無断で使用できません。

● SD メモリカードのフォーマット

新品の SD メモリカードは、SD メモリカードの規格にあわせてフォーマットされた状態で販売されています。

再フォーマットをする場合は、SD メモリカードを使用する機器（デジタルカメラやオーディオプレーヤなど）で行ってください。フォーマット方法については、『使用する機器に付属の説明書またはヘルプ』を確認してください。



お願い

- ・Windows 上（[マイコンピュータ] 画面）で SD メモリカードのフォーマットを行わないでください。デジタルカメラやオーディオプレーヤなど他の機器で使用できなくなる場合があります。
- ・再フォーマットを行うと、その SD メモリカードに保存されていた情報はすべて消去されます。1 度使用した SD メモリカードを再フォーマットする場合は注意してください。

● メモリースティックについて

本製品のブリッジメディアスロットでは、Memory Stick Specification V1.3 準拠のメモリースティックを取り付けて使用できます。

使用できるメモリースティックの種類は次のとおりです。

- メモリースティック / メモリースティック PRO
 - メモリースティック Duo / メモリースティック PRO Duo
- 専用のメモリースティック Duo アダプタを取り付けてから、使用してください。



お願い

- ・本製品は、著作権保護技術 MagicGate には対応していません。著作権保護を必要としないデータの読み出し／書き込みのみできます。
- ・本製品は、次の容量までのメモリースティックを使用できます。
 - ・メモリースティック／メモリースティック Duo : 128MB まで
 - ・メモリースティック PRO／メモリースティック PRO Duo : 2GB まで
- ・すべてのメモリースティックの動作確認は行っていません。したがって、すべてのメモリースティックの動作は保証できません。
- ・メモリースティックの詳しい使いかたなどについては『メモリースティックに付属の説明書』を確認してください。

●メモリースティックのフォーマット

新品のメモリースティックは、メモリースティックの規格にあわせてフォーマットされた状態で販売されています。

再フォーマットをする場合は、メモリースティックを使用する機器（デジタルカメラやオーディオプレーヤなど）で行ってください。

メモリースティックを使用する機器でのフォーマット方法については、『使用する機器に付属の説明書またはヘルプ』を確認してください。



お願い

- ・Windows 上（[マイコンピュータ] 画面）でメモリースティックのフォーマットを行わないでください。デジタルカメラやオーディオプレーヤなど他の機器で使用できなくなる場合があります。
- ・再フォーマットを行うと、そのメモリースティックに保存されていた情報はすべて消去されます。1 度使用したメモリースティックを再フォーマットする場合は注意してください。

●xD-ピクチャーカードについて

本製品のブリッジメディアスロットでは、xD-ピクチャーカードを取り付けて使用できます。



お願い

- ・本製品は、1GB までのxD-ピクチャーカードを使用できます。
- ・すべてのxD-ピクチャーカードの動作確認は行っていません。したがってすべてのxD-ピクチャーカードの動作は保証できません。
- ・xD-ピクチャーカードの詳しい使いかたなどについては、『xD-ピクチャーカードに付属の説明書』を確認してください。

●xD-ピクチャーカードのフォーマット

新品のxD-ピクチャーカードは、xD-ピクチャーカードの規格にあわせてフォーマットされた状態で販売されています。

再フォーマットをする場合は、xD-ピクチャーカードを使用する機器（デジタルカメラやオーディオプレーヤなど）で行ってください。フォーマット方法については、『使用する機器に付属の説明書またはヘルプ』を確認してください。



お願い

- ・Windows 上（[マイコンピュータ] 画面）でxD-ピクチャーカードのフォーマットを行わないでください。デジタルカメラやオーディオプレーヤなど他の機器で使用できなくなる場合があります。
- ・再フォーマットを行うと、そのxD-ピクチャーカードに保存されていた情報はすべて消去されます。1 度使用したxD-ピクチャーカードを再フォーマットする場合は注意してください。

● メディアのセットと取り出し



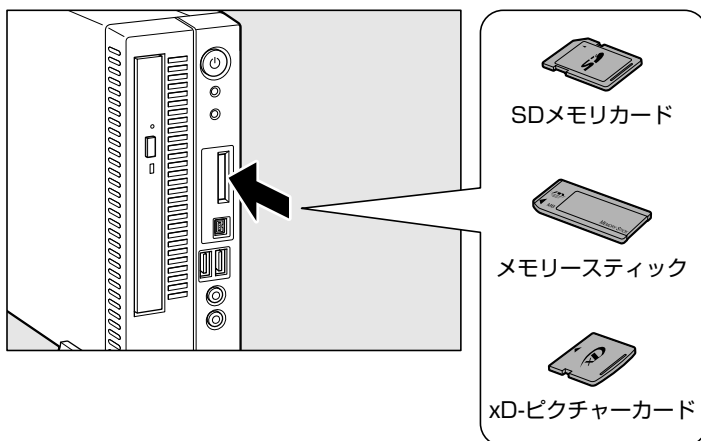
お願い

- ・メディアは無理な力を加えず、静かに挿入してください。正しく挿し込まれていない場合、パソコンの動作が不安定になったり、メディアのデータが壊れるおそれがあります。
- ・スタンバイ中は、メディアを取り出さないでください。データが消失するおそれがあります。

● メディアのセット

1 メディアの表裏を確認し、表を左側にして、ブリッジメディアスロットに挿入する

横置きの場合は、ラベルの貼られている面を上にして挿入してください。
奥まで挿入します。



● メディアの取り出し

1 メディアの使用を停止する

- ① 通知領域の [ハードウェアの安全な取り外し] アイコン () をクリックする
- ② 表示されたメニューから [XXXX (取りはずすメディア) - ドライブを安全に取り外します] をクリックする
XXXX 部分は、メディアの種類によって異なります。
SDメモ리카ード : Ricoh SD/MMC Disk Device
メモリースティック : Ricoh Memory Stick Disk Device
xD-ピクチャーカード : Ricoh xD-Picture Card Disk Device
- ③ 「安全に取り外すことができます」のメッセージが表示されたら [閉じる] ボタン () をクリックする

2 メディアを押す

メディアが少し出てきます。そのまま手で取り出します。

5 機器の拡張を行うときは

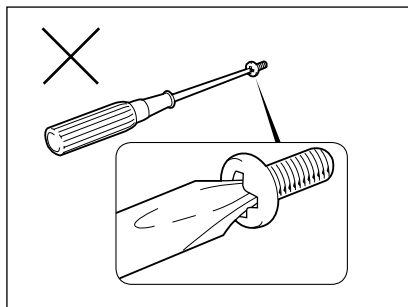
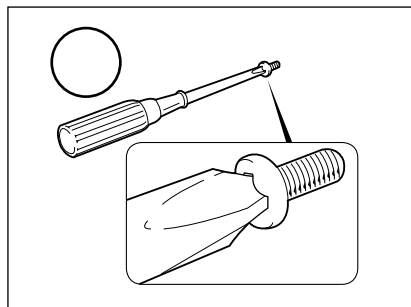
システムの拡張についてはパソコンの内部について、ある程度の知識や経験のあるかた（以前にメモリ増設、オプションカードの取り付けなどを行われたかた）を対象としております。システム拡張の経験のないかた、難しいと思われるかたはお買い上げの販売店、または同梱の『保守サービスのご案内』をご覧くださいのうえ、お近くのサービスステーションにご相談ください（作業をご依頼の場合は有償で行います）。

作業前の注意事項

⚠ 注意

- ・作業を始める前に、必ずパソコン本体の電源を切り、電源ケーブルなどのすべてのケーブルを取りはずすこと
守らないと、感電・ケガのおそれがあります。
- ・作業上必要な場所以外には手を触れないこと
内部には高電圧部分があるので、感電のおそれがあります。
- ・作業用手袋を着用すること
本体内部や回路基板などには鋭利な部分があり、ケガのおそれがあります。

- 必ず周辺機器に付属の説明書をお読みになったうえで、取り付けを行ってください。
- 注意事項は周辺機器によって異なります。各項目をよく読んでから作業を行ってください。
- 作業は指示された手順で行ってください。
- 静電気の発生しやすい環境（じゅうたんの上など）で作業しないでください。静電気を帯びることにより電子部品が故障することがあります。
- 湿気やホコリが少なく、直射日光の当たらない場所で作業を行ってください。
- 温度範囲は 10～35℃、湿度範囲は 20～80%Rh ですが、結露するような急激な温度変化を与えないでください。
- コネクタの接続、増設メモリの取り付けなどで、ドライバを使用する場合は、必ずネジにあったものをご使用ください。
ネジに合わないドライバは、十字穴にすきまができて安定しません。また、無理に使用すると、十字穴をつぶす原因になります。



- 取りはずしたネジは紛失しないように注意してください。また、機器内部に落とさないでください。
- ネジは数種類あります。取りはずしたネジは必ず元のネジ穴に取り付けてください。
- 本体へのケーブル接続は、コネクタの形状に注意して正しく差し込んでください。コネクタに無理な力が加わるとピンが折れたり曲がったりします。ケーブルのコネクタに固定用ネジがある場合は、ケーブルがはずれないようにネジをしめてください。
- 電源コードの接続は、① ACアダプタへの接続、② プラグの電源コンセントへの接続の順に行ってください。取りはずす場合は、① プラグ、② ACアダプタの順に行ってください。
- 異常や故障が発生したら、『保守サービスのご案内』をご覧ください。お近くのサービスステーションまたは、お買い上げの販売店にご相談ください。

● 作業前の準備

システムの拡張作業で、次のような道具が必要になる場合があります。あらかじめ、ご用意ください。

- ・ + (プラス) ドライバ
- ・ 作業用手袋
- ・ 取りはずしたネジなどを入れる袋

● オプション取り付け時の設定

周辺機器によっては、セットアップでの設定が必要になるものがあります。

☞ 設定について

☞ 「7章 BIOS セットアップ」、『各オプションに付属の説明書』

6 本体カバーの取りはずし／取り付け

注意 ・作業用手袋を着用すること
本体内部や回路基板などには鋭利な部分があり、ケガのおそれがあります。



お願い

- ・オプション装着などのほかは、カバーを開けないでください。故障の原因となる場合があります。
- ・本体カバーをはずして作業する場合、本体の電源コードを抜いて1分以上たってから作業してください。機器の故障の原因となります。
- ・本体カバーを取りはずした状態での操作はしないでください。電源を入れる前には、必ず本体カバーを取り付けてください。

システムを拡張する場合、さまざまなオプションの取り付け位置は本体内部にあるため、本体カバーを取りはずす必要があります。

先に本体カバーの取りはずし／取り付けかたをまとめて説明します。

それぞれのオプションの取り付け、取りはずしについては次節より説明します。

● 本体カバーの取りはずし

- 1 「本章 5 機器の拡張を行うときは」での作業前の注意事項を確認する
- 2 パソコン本体の電源を切る
- 3 パソコン本体に接続されているすべての周辺機器の電源を切る
- 4 電源コンセントから電源コードのプラグを引き抜き、本体に接続されているすべてのケーブルを取りはずす

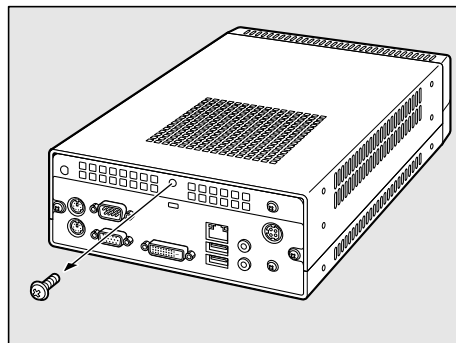


お願い

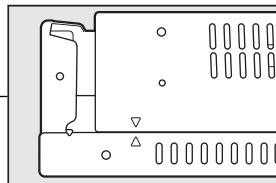
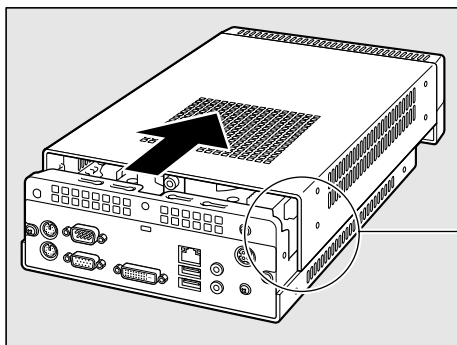
- ・電源を切っただけでは、メインボードは通電状態となっています。通電状態でコネクタの抜き差しを行うと、故障の原因となります。
必ず電源コードを抜いてから作業を行ってください。

- 5 パソコン本体に接続されているすべての周辺機器を取りはずす
- 6 本体を横置きにして台座固定用ネジをはずし、台座を取りはずす
- 7 本体背面のネジ1本をはずす

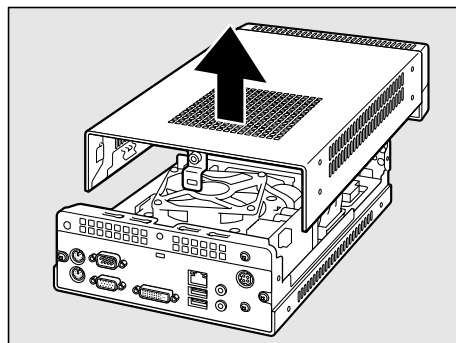
本体を図のように置いてからネジをはずしてください。



8 本体カバーを本体側面の目印までずらす



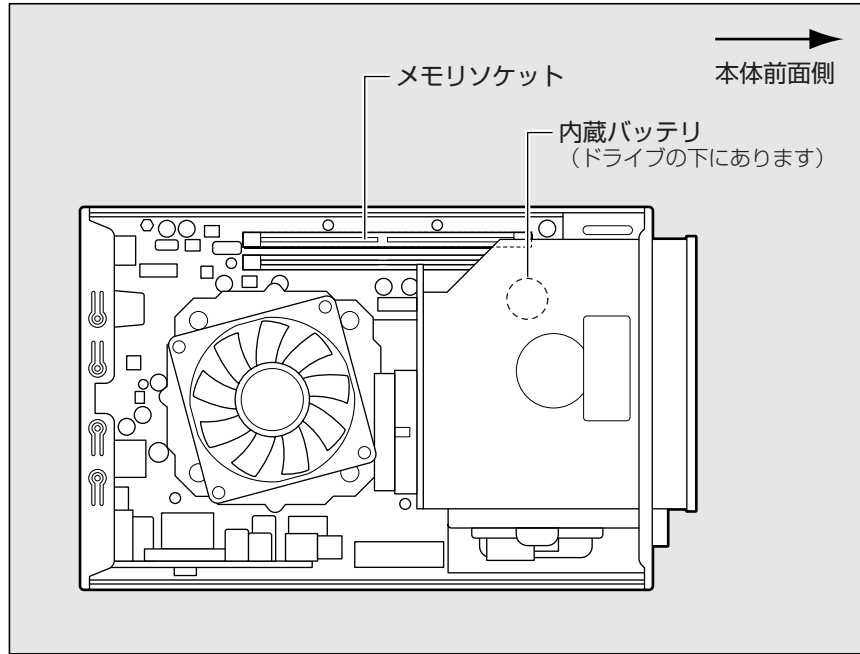
9 本体カバーをまっすぐ上に持ち上げて取りはずす



注意

- ・カバーの取り扱いがていねいに行うこと
カバーは重量があり、落としたりぶつけたりするとケガのおそれがあります。

● 本体カバーを取りはずしたところ

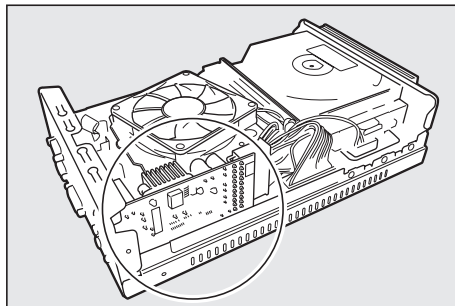


メモリソケット、内蔵バッテリーがユーザ作業エリアです。

- ☞ メモリの増設について ⇨ 「本章 7 増設メモリ」
- ☞ 内蔵バッテリーの交換について ⇨ 「4章 2 内蔵バッテリーの交換」

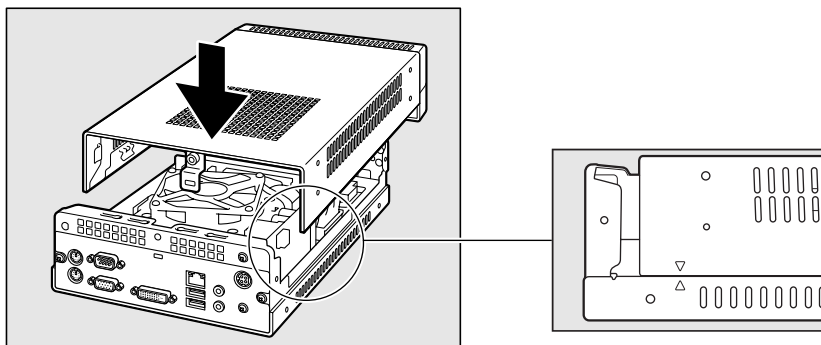
⚠ 注意

- ・ユーザ作業エリア以外は分解しないこと
内部には高電圧部分があり感電のおそれがあります。
- ・ユーザ作業エリア以外は触れないこと
本体内部には鋭利な部分があり、ケガのおそれがあります。

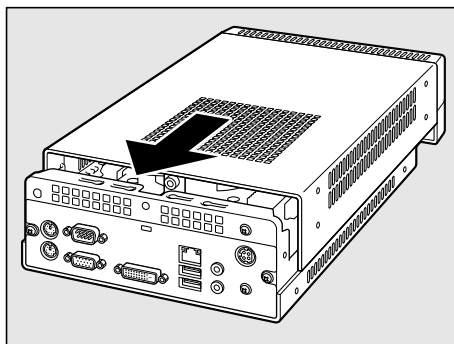


● 本体カバーの取り付け

- 1 「本章 5 機器の拡張を行うときは」での作業前の注意事項を確認する
- 2 工具類や部品類を本体内部に残していないこと、部品類の取り付けが正しく、しっかり行われていることを確認する
- 3 本体カバーを、本体側面の目印にあわせてのせる



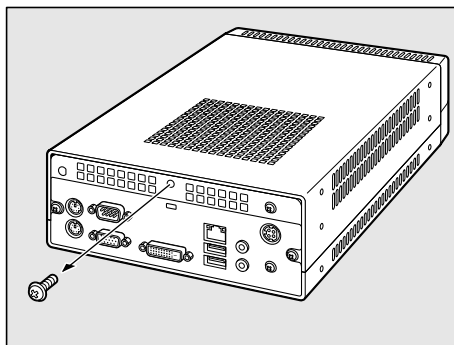
- 4 本体カバーの背面側上をおさえながら、背面方向にスライドさせる



・ケーブル類をはさみ込まないようにしてください。

お願い

- 5 ネジ 1 本で固定する



- 6 台座を取り付け、台座固定用ネジで固定する

7 増設メモリ



お願い

- ・必ず『増設メモリに付属の説明書』をお読みになったうえで作業を行ってください。
- ・使用できる増設メモリは1枚です。
- ・増設メモリの取り付けが難しいと思われる場合は、保守サービスでの取り付けをおすすめします。同梱の『保守サービスのご案内』をご覧ください。お近くのサービスステーションに作業をご依頼ください（有償です）。
- ・メモリを増設するときは、必ず本製品のオプションをお買い求めください。その他の製品を使用することはできません。もし使用した場合は、本体が正常に動作しない、または故障の原因になります。

本製品には次のメモリが取り付けられます。

256MB DDR2 SDRAM DIMM	PC2-4200 (DDR2-533) 規格/ECCなし *1
512MB DDR2 SDRAM DIMM	
1GB DDR2 SDRAM DIMM	

* 1 ECC付きメモリも使用できますが、ECC機能はサポートされません。

● 増設メモリの取り付け

増設メモリの取り付け方法について説明します。



お願い

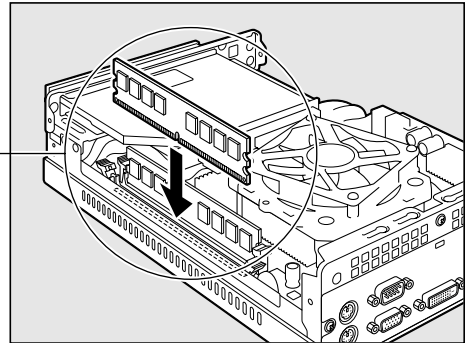
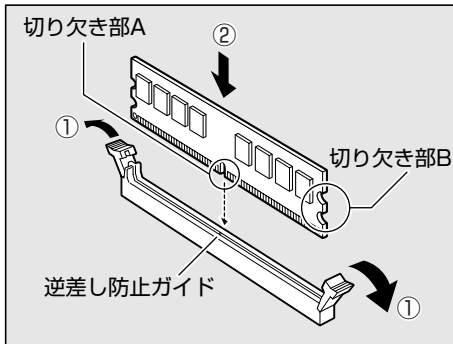
- ・増設メモリは、静電気に大変弱い部品で構成されています。身体に静電気を帯びた状態で増設メモリを扱うと、増設メモリが破壊する原因となります。増設メモリの取り付け／取りはずしを行う場合は、静電気を逃がしてから作業を行ってください。接地された手近にある金属製のものに軽く指を触れるだけで、静電気を防ぐことができます。
- ・増設メモリの端子部分に手を触れると、接触不良による故障・誤動作の原因となります。増設メモリの端子部分には手を触れないようにしてください。
- ・増設メモリの取り付け／取りはずしを行う場合は、端子やICなどに触れないよう、縁を持ってください。

- 1 「本章 5 機器の拡張を行うときは」での作業前の注意事項を確認する
- 2 パソコン本体の電源を切る
- 3 パソコン本体に接続されているすべての周辺機器の電源を切る
- 4 電源コンセントから電源コードのプラグを引き抜く
- 5 パソコン本体に接続されているすべての周辺機器を取りはずす
- 6 本体カバーを取りはずす

☞ 「本章 6 本体カバーの取りはずし／取り付け」

7 メモリソケットに増設メモリを挿入する

メモリソケットの左右のフックを矢印の方向に倒し①、増設メモリの切り欠き部 A を、メモリソケットの逆差し防止ガイドに合わせ、挿入してください②。

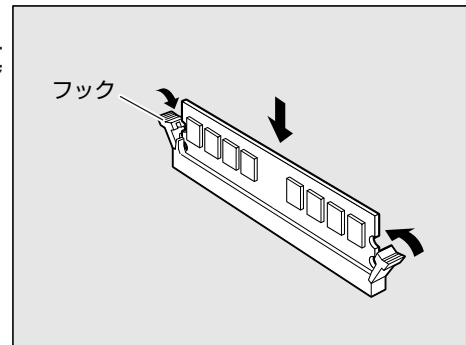


お願い

・増設メモリの挿入方向をまちがえないでください。まちがえて取り付けると増設メモリやメモリソケットを破損する原因になります。

8 メモリソケットの左右のフックが切り欠き部 B に掛かるように、増設メモリを真上から押し込む

増設メモリが左右のフックで固定されます。左右のフックが垂直に立ち、増設メモリを固定していることを確認してください。



お願い

・増設メモリが完全に挿入されていない状態で使用すると、異常動作したり、増設メモリやメモリソケットを破損する原因になります。
・内部のケーブルを増設メモリとメモリソケットではさみ込まないようにしてください。
・メモリの接点（金メッキ部）がきちんとメモリソケットに入っていることを確認してください。正常に取り付けられていないと、システムが正常に起動できなかったり、故障の原因となります。

9 本体カバーを取り付ける

☞ 「本章 6 本体カバーの取りはずし／取り付け」

以上で増設メモリの取り付けは完了です。

増設したメモリが認識されているか、次の「メモリ容量の確認」で確認してください。

● メモリ容量の確認

Windows を起動し、「システム情報」を使用してメモリ容量の確認を行います。

- 1 [スタート] - [すべてのプログラム] - [アクセサリ] - [システムツール] - [システム情報] をクリックする
- 2 [システムの概要] で [合計物理メモリ] の数値を確認する

次のような場合、増設メモリが正しく取り付けられていないか、故障している可能性があります。もう 1 度正しく増設メモリの取り付けを行ってください。

- ・電源が入らない
- ・システムが起動しない
- ・数値が合っていない

● 増設メモリの取りはずし

増設メモリの取りはずし方法について説明します。取り付け時の図を参照しながら作業を進めてください。

🔍 「本節 - 増設メモリの取り付け」



お願い

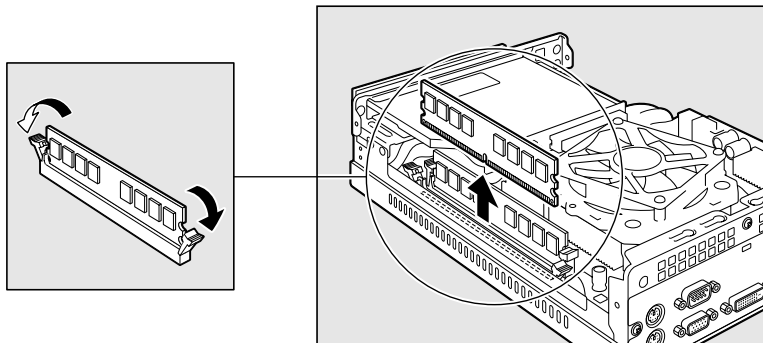
- ・増設メモリは、静電気に大変弱い部品で構成されています。身体に静電気を帯びた状態で増設メモリを扱うと、増設メモリが破壊する原因となります。増設メモリの取り付け／取りはずしを行う場合は、静電気を逃がしてから作業を行ってください。接地された手近にある金属製のものに軽く指を触れるだけで、静電気を防ぐことができます。
- ・増設メモリの端子部分に手を触れると、接触不良による故障・誤動作の原因となります。増設メモリの端子部分には手を触れないようにしてください。
- ・増設メモリの取り付け／取りはずしを行う場合は、端子やICなどに触れないよう、縁を持ってください。

- 1 「本章 5 機器の拡張を行うときは」での作業前の注意事項を確認する
- 2 パソコン本体の電源を切る
- 3 パソコン本体に接続されているすべての周辺機器の電源を切る
- 4 電源コンセントから電源コードのプラグを引き抜く
- 5 パソコン本体に接続されているすべての周辺機器を取りはずす
- 6 本体カバーを取りはずす

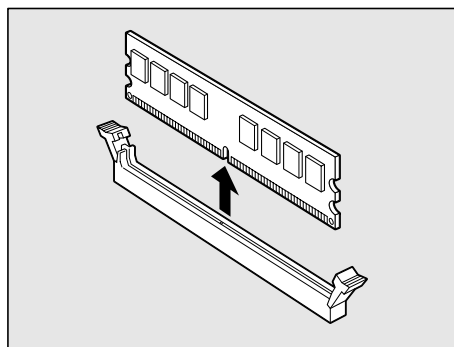
🔍 「本章 6 本体カバーの取りはずし／取り付け」

7 メモリソケットの左右のフックを外側に倒す

増設メモリが少し出てきます。



8 増設メモリを真上に引き抜く



9 本体カバーを取り付ける

☞ 「本章 6 本体カバーの取りはずし／取り付け」

メモリを取りはずしたら、正しく容量が認識されているか、パソコン本体を起動して確認してください。

☞ メモリ容量を確認する ⇨ 「本節 - メモリ容量の確認」

4

パソコンの取り扱い

日常のパソコンの取り扱いや消耗品について説明しています。

- 1 日常の取り扱いについて 72
- 2 内蔵バッテリーの交換 75
- 3 廃棄・譲渡について 78

1 日常の取り扱いについて

● パソコン本体の取り扱い

携帯電話、無線機など電波を発生する機器を近くで使用した場合、動作に影響を与えることがあります。

その場合は、電波を発生する機器を本体から離してご使用ください。

● 連続運転について

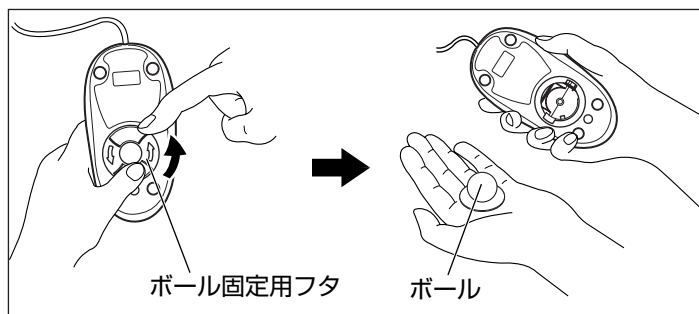
長時間の（24 時間を超えるような）連続運転をしないでください。

パソコン本体を使わないときは、パソコン本体の電源を必ず切ってください。

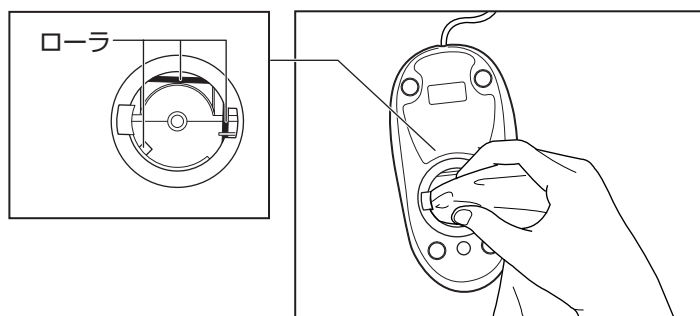
長時間使用しない場合は、電源コードをコンセントから抜いてください。

● 日常のお手入れと保管・運搬

- 本体の汚れは、やわらかい布でふき取ってください。汚れがひどい場合は、水を含ませた布で軽くふき取ってください（ディスプレイ表示画面を除く）。
- ベンジンやシンナー、その他の薬品類を使うと変形または変色することがあります。また殺虫剤などをかけないようにしてください。
- 梱包箱を保管しておくとう送などに使用でき便利です。
- 移動時に落とす、ぶつけるなどの強いショックを与えないようにしてください。誤動作したり、故障することがあります。
- CD-ROM ドライブ、DVD-ROM&CD-R/RW ドライブまたは DVD スーパーマルチドライブは、市販のレンズクリーナを使用しないでください。
- 電源コードのプラグを長期間 AC コンセントに接続したままにすると、プラグやコンセントにホコリがたまることがあります。定期的にホコリをふき取ってください。
- キーボードのキーの下やすきまに入ったホコリやゴミなどは、掃除機などで吸い出してください。
- マウスを長時間使用していると、ホコリなどがボールに付着し正常なマウスの動作を妨げ、動作不良の原因となることがあります。マウスのお手入れは、次の手順で行ってください。
 - ① パソコン本体の電源を切ってください。
 - ② マウス本体の裏面にあるボール固定用のフタを、矢印方向に回転させてはずし、ボールを取り出します（ネジは、絶対にはずさないでください）。



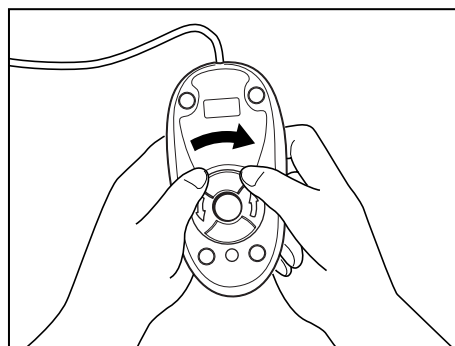
③ マウス内部のローラなどに付着した異物は、乾いた布で取り除いてください。



④ ボールを、水で洗います（中性洗剤を使用する場合はよくすすぎます）。

⑤ 乾いた布でボールの水分をふき取り、十分乾燥させてからマウス本体に取り付けます。

⑥ ボール固定用のフタを、矢印方向に回転させて取り付けます。フタは、カチッと音がするまで回転させてください。



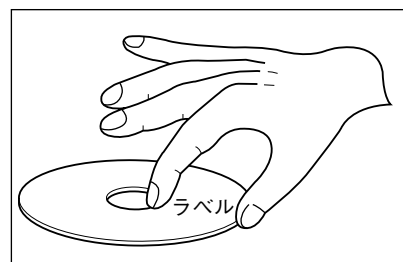
お願い

・ボール固定用のフタ以外は、絶対に分解しないでください。

● CD / DVD の取り扱い

CD / DVD の内容は故障の原因にかかわらず保障いたしかねます。製品を長持ちさせ、データを保護するためにも、次のことを必ず守ってください。

- 傷、汚れをつけないよう、取り扱いには十分にご注意ください。
- CD / DVD を折り曲げたり、表面を傷つけたりしないでください。CD / DVD を読み込むことができなくなります。
- CD / DVD を直射日光が当たるところや、極端に暑かったり寒かったりする場所に置かないでください。また、CD / DVD の上に重いものを置かないでください。
- CD / DVD は専用のケースに入れ、清潔に保護してください。
- CD / DVD を持つときは、外側の溝か、中央の穴のところを持つようにしてください。データ記憶面に指紋をつけてしまうと、正確にデータが読み取れなくなることがあります。



- CD / DVD のデータ記憶面 / レーベル面ともにラベルを貼らないでください。
- CD / DVD のデータ記憶面に文字などを書かないでください。
- CD / DVD のレーベル面に文字などを書くときは、油性のフェルトペンなどを使用してください。
ボールペンなど、先の硬いものを使用しないでください。
- CD / DVD が汚れたりホコリをかぶったりしたときは、乾燥した清潔な布でふき取ってください。
ふき取りは円盤に沿って環状にふくのではなく、円盤の中心から外側に向かって直線状にふくようにし、乾燥した布ではふき取れない場合は、水か中性洗剤で湿らせた布を使用してください。ベンジンやシンナーなどの薬品は使用しないでください。

● 妨害電波・電圧について

本装置は VCCI (情報処理装置等電波障害自主規制協議会) 基準に基づくクラス A 情報技術装置です。テレビ、ラジオへの影響がある場合は次のことを試みてください。

- テレビ、ラジオの室内アンテナの方向を変える。
- テレビ、ラジオに対する本装置の方向を変える。
- テレビ、ラジオから離す。
- テレビ、ラジオのコンセントとは別のコンセントを使う。
- 受信機に屋外アンテナを使う。
- 平行フィーダを同軸ケーブルに替える。
- コンセントと機器の電源プラグとの間に市販のフィルタを入れてみる。

以上のような対策を行ってもまったく効果がない場合は、お近くのサービスステーションへご相談ください。

VCCI マークのついていない周辺機器を接続すると、テレビ、ラジオなどに影響が出ることがありますのでご注意ください。

● 修理・サービスについて

保証期間中および保証期間後の保守サービスについては、同梱の『保守サービスのご案内』をご覧ください。お近くのサービスステーションまたはお買い上げの販売店にご相談ください。

② 内蔵バッテリーの交換

このバッテリーは時計およびシステム構成情報（BIOS セットアップの設定内容）を保持するためのものです。内蔵バッテリーを交換する（取りはずす）と、BIOS セットアップの再設定を行う必要があります。

通常の使用環境では、バッテリーの寿命は約3年です（使用環境や保管状態により、3年に満たない場合があります）。

電源コードの抜き差しなどを行ったあとの電源投入時に次のメッセージが表示される場合、内蔵バッテリーが寿命に達しているおそれがあります。以下の手順に従って交換を行ってください。

BIOS BATTERY HAS FAILED

または

CMOS CHECKSUM ERROR



お願い

- ・電源コードの抜き差し（ブレーカやスイッチつき電源タップなどによるAC電源切断を含む）を行っていないにもかかわらず上記のエラーが発生する場合や、内蔵バッテリー交換後（交換後の最初の起動時を除く）も繰り返し発生する場合は、本体が故障しているおそれがあります。お買い上げの販売店またはお近くのサービスステーションにご連絡ください。サービスステーションについては、同梱の『保守サービスのご案内』をご覧ください。
- ・電池を取りはずすと、システム構成情報（BIOS セットアップでの設定）が失われます。あらかじめシステム構成情報を控えておき、電池を交換した後で設定し直してください。
☞ 「7章 BIOS セットアップ」
- ・本製品に使用できる内蔵バッテリーはCR2032リチウム電池です。交換の際は、市販のCR2032リチウム電池をお買い求めのうえ、ご使用ください。
- ・リチウム電池を廃棄する場合は、地方自治体の条例、または規則に従ってください。

⚠ 注意

- ・バッテリーを取り扱うときは次のことを守ること
 - ・充電、電極除去、分解をしない
 - ・加熱、焼却をしない
 - ・水にぬらさない
 - ・子供が飲み込んだりしないよう、子供の手が届かないところに置く
 - ・電池の内部の液がもれたときは、液に触れない
- 取り扱いを誤ると、発熱・破裂・発火・窒息・中毒・やけどなどのおそれがあります。

バッテリーの交換は必ず次の手順に従ってください。

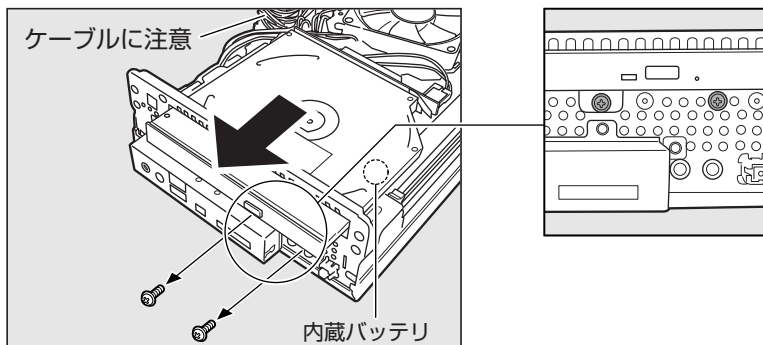
- 1 「3章 5 機器の拡張を行うときは」での作業前の注意事項を確認する
- 2 パソコン本体の電源を切る
- 3 パソコン本体に接続されているすべての周辺機器の電源を切る
- 4 電源コンセントから電源コードのプラグを引き抜く
- 5 パソコン本体に接続されているすべての周辺機器を取りはずす

6 本体カバーを取りはずす

☞ 「3章 6 本体カバーの取りはずし／取り付け」

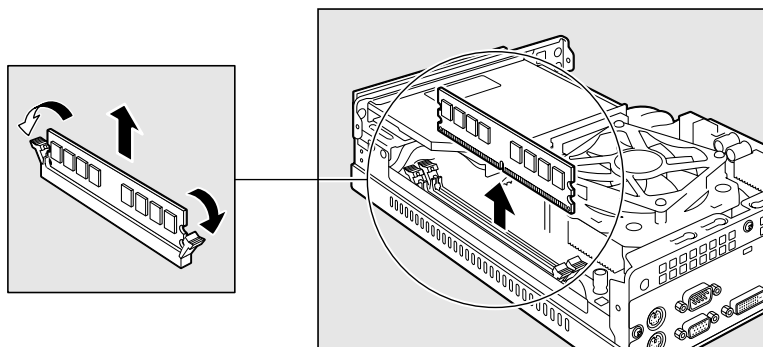
7 ドライブを固定しているネジ2本をはずし、ドライブを引き出す

ケーブルに気をつけて、バッテリーが見える位置まで引き出してください。



8 メモリを取りはずす

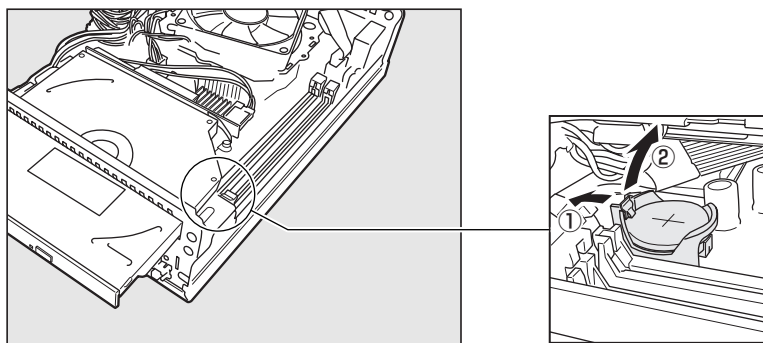
メモリソケットの左右のフックを外側に倒し、メモリを真上に引き抜いてください。



9 バッテリーの位置を確認し、フック（電極）を押す①

バッテリーが少し浮き上がります②。

フック（電極）を押しにくいときは、マイナスドライバーを引っかけてバッテリーを取りはずしてください。



10 新しいバッテリーの (+) 側を上にして取り付ける

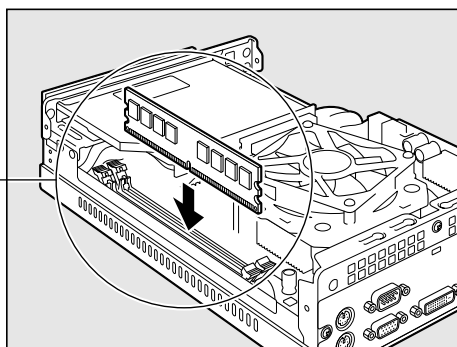
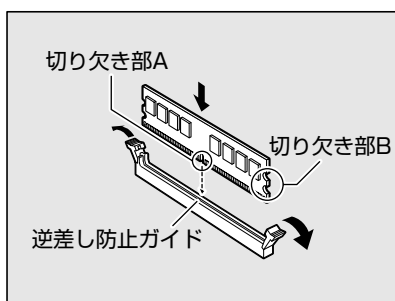


お願い

・バッテリーの極性 (+、-) を間違えないように取り付けてください。
+側は、「+」マークや「CR2032」と表示されている側です。

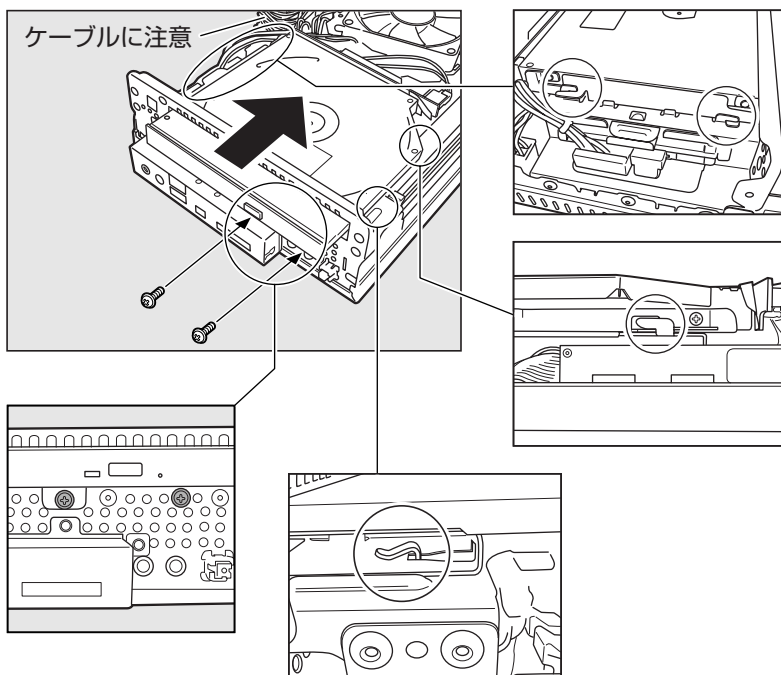
11 メモリを取り付ける

メモリソケットの左右のフックを外側に倒し①、メモリの切り欠き部Aをメモリソケットの逆差し防止ガイドに合わせて挿入した後、メモリを真上から押し込んでください②。



12 ドライブを元の位置に戻し、ネジ2本で固定する

フック4カ所とケーブルに気をつけてください。



13 本体カバーを取り付ける

☞ 「3章 6 本体カバーの取りはずし／取り付け」



お願い

・再起動後、BIOS セットアップを起動し、再設定してください。
☞ BIOS セットアップについて ☞ 「7章 BIOS セットアップ」

3 廃棄・譲渡について

本製品を廃棄するときは、企業と家庭では廃棄方法が異なります。以下の要領にて処理してください。

(本製品は、プリント基板の製造に使用するはんだに鉛が含まれています。)

● 企業でパソコンを使用しているお客様へ

本製品を廃棄するときは、産業廃棄物として扱われます。

東芝は、廃棄品の回収と適切な再使用・再利用処理を有償で実施しております。

下記へお問い合わせください。

● 問い合わせ先

東芝パソコンリサイクルセンター

TEL : 045-510-0255

受付時間 : 9:00 ~ 17:00 (土・日・祝日、当社指定の休日を除く)

FAX : 045-506-7983 (24時間受付)

● 東芝ホームページで紹介

ホームページ : <http://dynabook.com/pc/eco/recycle.htm>

● 家庭でパソコンを使用しているお客様へ

本製品を廃棄するときは、東芝の家庭系使用済みパソコン回収受付窓口へお申し込みください。廃棄品の回収と適切な再使用・再利用処理を有償で実施いたします。

● パソコン回収受付窓口

東芝 dynabook リサイクルセンタ

● 回収申込方法

● 東芝ホームページよりお申し込みの場合

ホームページ : <http://dynabook.com/pc/eco/recycle.htm> (24時間受付)

● 電話にてお申し込みの場合

東芝 dynabook リサイクルセンタ

TEL : 043-303-0200

受付時間 : 10:00 ~ 17:00 (土・日・祝日、当社指定の休日を除く)

FAX : 043-303-0202 (24時間受付)

● 回収・再資源化対象機器

ノートパソコン、デスクトップパソコン (本体)、液晶ディスプレイ/液晶一体型パソコン、ブラウン管 (CRT) ディスプレイ/ブラウン管 (CRT) 一体型パソコン

* 出荷時に同梱されていた標準添付品 (マウス、キーボード、スピーカ、ケーブルなど) が同時に排出された場合は、パソコンの付属品として併せて回収します。ただし、周辺機器 (プリンタ他)、マニュアル、CD-ROM などの媒体は回収の対象外です。

● パソコンの廃棄・譲渡時のハードディスク上のデータ消去に関するご注意

最近、パソコンは、オフィスや家庭などで、いろいろな用途に使われるようになってきております。これらのパソコンに使われているハードディスクという記憶装置に、お客様の重要なデータが記録されています。

したがって、パソコンを譲渡あるいは廃棄するときには、これらの重要なデータ内容を消去するということが必要となります。

ところが、このハードディスクに書き込まれたデータを消去するのは、それほど簡単ではありません。

「データを消去する」という場合、一般に

- ◆ データを「ごみ箱」に捨てる
- ◆ 「削除」操作を行う
- ◆ 「ごみ箱を空にする」コマンドを使って消す
- ◆ ソフトで初期化（フォーマット）する
- ◆ 再セットアップ（リカバリ）を行い、購入時の状態に戻す

などの作業をしますが、これらの作業では、ハードディスク上に記録されたデータのファイル管理情報が変更されるだけで、実際はデータは見えなくなっているだけの状態です。

つまり、一見消去されたように見えますが、WindowsなどのOSのもとで、それらのデータを読み出す処理ができなくなっただけで、実際のデータは、まだ残っているのです。

したがって、特殊なデータ回復のためのソフトウェアを利用すれば、これらのデータを読みとることが可能な場合があります。このため、悪意のある人により、ハードディスク内の重要なデータが読みとられ、予期しない用途に利用されるおそれがあります。

お客様が、廃棄・譲渡などを行う際に、ハードディスク内の重要なデータが流出するというトラブルを回避するためには、ハードディスクに記録された全データを、お客様の責任において消去することが非常に重要となります。消去するためには、標準添付しているハードディスクデータ削除機能や市販されている専用ソフトウェア、有償サービスの利用や、ハードディスク上のデータを金槌や強磁気により物理的・磁氣的に破壊して、読めなくすることをおすすめします。

なお、ハードディスク上のソフトウェア（OS、アプリケーションソフトなど）を削除することなくパソコンを譲渡すると、ソフトウェアライセンス使用許諾契約に抵触する場合がありますため、十分な確認をする必要があります。

本製品では、パソコン上のデータをすべて消去することができます。

☞ 「本節 ハードディスクの内容をすべて消去する」

この機能はWindowsなどのOSによるデータ消去や初期化とは違い、ハードディスクの全領域にデータを上書きするため、データが復元されにくくなります。

ただし、本機能を使用してデータを消去した場合でも、特殊な装置の使用によりデータを復元される可能性はゼロではありません。あらかじめご了承ください。

データ消去については、次のホームページも参照してください。

ホームページ：<http://dynabook.com/pc/eco/haiki.htm>

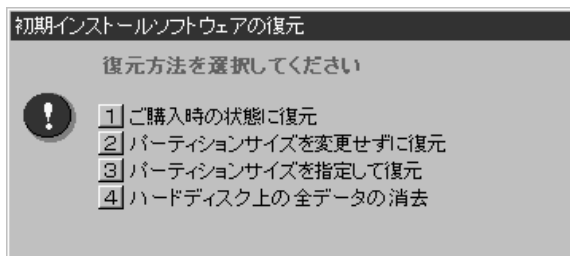
● ハードディスクの内容をすべて消去する

パソコン上のデータは、削除操作をしても実際には残っています。普通の操作では読み取れないようになっていますが、特殊な方法を実行すると削除したデータでも再現できてしまいます。そのようなことができないように、パソコンを廃棄または譲渡する場合など、他人に見られたくないデータを読み取れないように、消去することができます。なお、ハードディスクに保存されている、これまでに作成したデータやプログラムなどはすべて消失します。これらを復元することはできないので、注意してください。

ハードディスクの内容をすべて消去するには、次のように行ってください。

- 1 「リカバリ CD-ROM Disk 1」をセットして、パソコンの電源を切る
- 2 パソコンを起動する

「復元方法を選択してください」というメッセージが表示されます。



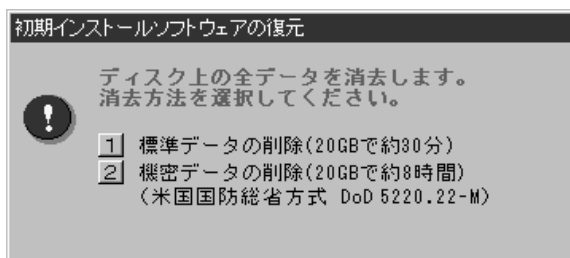
- 3 [4]キーを押す

「ハードディスクの内容は、すべて削除されます！」というメッセージが表示されます。

- 4 [Y]キーを押す

データの消去方法を選択する画面が表示されます。

処理を中止する場合は、[N]キーを押してください。



- 5 目的にあわせて、[1]または [2]キーを押す

「ハードディスクの内容は、すべて削除されます！」というメッセージが表示されます。

処理を中止する場合は、[N]キーを押してください。

[1]キーを押すと、ハードディスクのすべてのセクタに、固定値で上書きします。

[2]キーを押すと、ハードディスクのすべてのセクタに、類推されにくい乱数を使って複数回上書きします。[1]よりも時間はかかりますが、データを読み取られる危険性がより低くなります。

- 6 [Y]キーを押す

メッセージが表示され、データの消去処理が開始されます。

● お客様登録の削除について

ホームページから削除する

東芝 ID (TID) をお持ちの場合はこちらからお願いします。
インターネットの次のアドレスに接続して登録を削除してください。
ホームページ : <http://room1048.jp/>

電話で削除する

「東芝 ID 事務局 (お客様情報変更)」までご連絡ください。

● 東芝 ID 事務局 (お客様情報変更)

TEL : 0570-09-1048

受付時間 : 10:00 ~ 17:00 (土・日、祝日、東芝特別休日を除く)

法人のお客様の場合、サービス内容が家庭のお客様の場合と異なります。
詳しくは、次のホームページを参照してください。

ホームページ : <https://room1048.jp/onetoone/info/business.htm>

5

再セットアップ

再セットアップすることによって、
システムやアプリケーションをご購入時の状態に戻すことができます。

1	再セットアップとは	84
2	再セットアップする	85

1 再セットアップとは

システムやアプリケーションをリカバリ（復元）することを再セットアップといいます。また、システムを復元せずにハードディスクのデータを消去することもできます。目的にあった方法を選んでください。

☞ ハードディスクのデータ消去 ☞ 「4章 3-ハードディスクの内容をすべて消去する」

● 再セットアップが必要なとき

次のようなときに、再セットアップしてください。

- Cドライブをフォーマットしてしまった
- ハードディスク内のシステムファイルを削除してしまった
- 電源を入れても、システム（Windows）が起動しない
- パソコンが正しく動作しない など

● 再セットアップする前に

「6章 困ったときは」に、いろいろなトラブル解決方法が書かれています。そちらをご覧くださいのうえ、解決できないときに再セットアップしてください。

再セットアップすると、ハードディスク内に保存されていたデータは、すべて消えてしまいます。ご購入後に作成したファイルなど、必要なデータは、あらかじめ外部記憶メディアにバックアップをとってください。

また、再セットアップ後も現在と同じ設定でパソコンを使いたい場合は、現在の設定を控えておいてください。

● リカバリ CD-ROM について

本製品では、再セットアップのときに使用するリカバリ CD-ROM が同梱されています。

☞ 「本章 2 再セットアップする」



お願い

・リカバリ CD-ROM は絶対になくさないようにしてください。紛失した場合、再発行することはできません。

● アプリケーションについて

本製品に添付されているアプリケーションやドライバを指定して再インストールすることができます。

アプリケーションなどのインストール方法については、[スタート] - [すべてのプログラム] - [アプリケーションの再インストール] をクリックし、表示される画面をご覧ください。

② 再セットアップする

① システムを復元する

本製品にあらかじめインストールされている Windows やアプリケーションを復元します。

● 必要なもの

次のものを使用します。

- リカバリ CD-ROM
- 取扱説明書（本書）

Office 搭載モデルの場合、Office Personal 2003 は、システムの復元後、さらに同梱の CD-ROM で再インストールする必要があります。

☞ 詳細について「本節 2 Office Personal 2003 を再インストールする」

● 操作手順

システムを復元する方法を説明します。手順をよく確認してから行ってください。



お願い

・復元する際にハードディスクのフォーマットを行います。ハードディスクの内容はすべて削除されますので、必要なデータがある場合には、あらかじめフロッピーディスクなどに保存してください。

ハードウェア構成を変更している場合には、本パソコンをご購入時の状態に戻してから、システムの復元を行ってください。

・BIOS セットアップの [Advanced BIOS Features] で [First Boot Device]、[Second Boot Device]、[Third Boot Device] の設定がご購入時の状態と異なる場合、リカバリ CD-ROM から起動されません。必ずご購入時の設定に戻してから、システムの復元を行ってください。

☞ BIOS セットアップについて ☞ 「7章 BIOS セットアップ」



メモ

・ハードディスクをフォーマットしたりシステムファイルを削除した場合や電源を入れてもシステムが起動しない場合は、データを保存することができません。標準システムの復元を行っても、ハードディスクに保存されていたデータは復元できません。

・「ご購入時の状態に復元」を選択して復元した場合、約半分の領域を C ドライブ (NTFS) に設定します。残りの領域は未フォーマット状態になります。「ディスクの管理」等でフォーマットしてから使用してください。

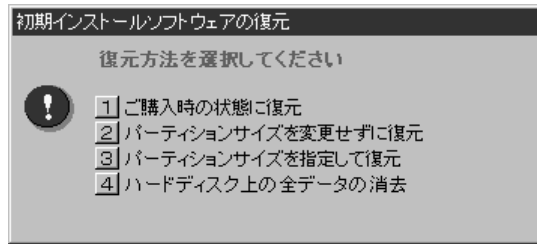
1 パソコンをご購入時の状態に戻す

増設メモリや周辺機器などはすべて取りはずし、ブリッジメディアスロットからメディアを取り出してください。

2 「リカバリ CD-ROM Disk 1」をセットする

3 パソコンを再起動する

「復元方法を選択してください」というメッセージが表示されます。



4 ご購入時の状態に復元する場合は[1]キーを、現在のパーティション設定をそのまま使用する場合は[2]キーを、パーティション設定を指定する場合は[3]キーを押す

ご購入時のパーティション設定で復元するには、[1]キーを押してください（推奨）。約半分領域をCドライブ（NTFS）に設定し、残りの領域は未フォーマット状態になります。現在のパーティション設定を変更しないときは[2]キー、変更するときは[3]キーを押してください。

[4]キーを押すと、ハードディスク上のデータはすべて消失します。詳細は、「4章 3- ハードディスクの内容をすべて消去する」を参照してください。

[SPARE DISK TOOL] を使用する場合は[1]キーを押してください。

警告メッセージが表示されます。

- [1]キーを押した場合：
「ハードディスクの内容は、すべて削除されます！」というメッセージが表示されます。
手順5に進んでください。
- [2]キーを押した場合：
「先頭パーティションのデータは、すべて削除されます！」というメッセージが表示されます。
手順5に進んでください。
- [3]キーを押した場合：
「ハードディスクの内容は、すべて削除されます！」というメッセージが表示されます。
 - ① [Y]キーを押す
[パーティションサイズの指定] 画面が表示されます。
 - ② [←] [→]キーを使ってパーティションのサイズを指定する
ここではハードディスクに対するCドライブのサイズを設定します。ディスク容量が残った場合は管理ツールで設定してください。
 - ③ [Enter]キーを押す
「復元を開始します！」というメッセージが表示されます。
手順6に進んでください。

5 復元を行う場合は[Y]キーを、行わない場合は[N]キーを押す

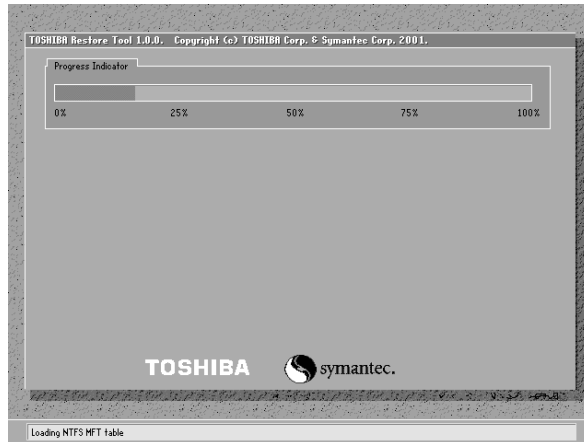
[Y]キーを押すと、「復元を開始します！」というメッセージが表示されます。

[N]キーを押すと、手順3の画面に戻ります。

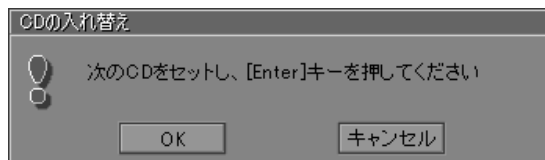
6 復元を続行する場合は[Y]キーを、復元を中止する場合は[N]キーを押す

復元中は、次の画面が表示されます。

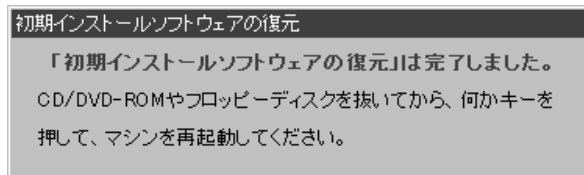
[N]キーを押すと、手順3の画面に戻ります。

**7 表示されるメッセージに従って復元を行う**

復元中に次のメッセージが表示された場合、CDを入れ替え、[Enter]キーを押してください。処理が続きます。



復元の進行状況を示すグラフ表示が、100%まで伸びた後、もう1度0%から始まります。グラフが2度目に100%に達し、次の画面が表示されたら完了です。

**8 CDを取り出し、何かキーを押す**

システムが再起動します。

9 Windowsのセットアップを行う

☞ Windowsのセットアップについて ⇨ 「1章4 初めて電源を入れるときは」

② Office Personal 2003 を再インストールする

Office 搭載モデルでシステムを復元した後、文書作成ソフトの「Word」や表計算ソフト「Excel」を使いたい場合は、Office Personal 2003 をインストールする必要があります。

ここでは、Office Personal 2003 を再インストールする方法を説明します。

● 必要なもの

同梱の「Microsoft® Office Personal Edition 2003」と書いてあるパッケージに、必要なものが一式入っています。

「Microsoft® Office Personal Edition 2003」一式

- Microsoft® Office Personal Edition 2003 CD-ROM
- Microsoft® Office Home Style+ CD-ROM
- Microsoft® Office Personal Edition 2003 スタートガイド

再インストールした場合、ライセンス認証が必要になります。

再インストール方法とセットアップ方法の詳細は、『Microsoft® Office Personal Edition 2003 スタートガイド』を確認してください。

● Service Pack 1 について

添付のCD から Office Personal 2003、Home Style+ を再インストールした場合、Service Pack 1 は組み込まれません。[スタート] - [すべてのプログラム] - [アプリケーションの再インストール] から再インストールしてください。

[Windows 関連] タブ内の「Microsoft Office 2003 Service Pack 1」

「Microsoft Office Home Style+ Service Pack 1」を使用します。

● 「手書き入力パッド」を使用するとき

Office Personal 2003 を再インストールした場合、Microsoft Office Word や Microsoft Office Excel などのアプリケーションを使用するときに、IME ツールバーの [手書き] ボタン - [手書き入力パッド] をクリック (または [手書き入力パッド] ボタンをクリック) すると、「言語の入力システムが正常にインストールされていることを確認してください」という警告メッセージが表示される場合があります。

言語の入力システム (MS-IME) は正常にインストールされており、動作上の問題はありませんので、「今後、このメッセージを表示しない」のチェックボックスをチェックして、[OK] ボタンをクリックしてください。

6

困ったときは

本章では、困ったときの対処方法を説明します。
操作中、うまく動作しないときにお読みください。

1	困ったときのQ&A	90
----------	-----------------	----



1 困ったときのQ&A

本製品を操作しようとしたときに、思ったとおりに操作できなかつたり、何をしたらよいかわからないときがあります。すぐに、故障だ！とあわてる前に、この章をお読みください。

各システムのコマンドを使用しているときにエラーメッセージが表示された場合は、『各システムに付属の説明書』をご覧ください。

アプリケーションソフトについては、それぞれの『アプリケーションソフトに付属の説明書』をお読みください。

● 電源が入らない	90
● エラーメッセージが表示される	91
● 画面の表示がおかしい	91
● キーボードのキーを押しても希望の文字が入力されない	92
● マウスの操作ができない	93
● フロッピーディスクのフォーマットができない	93
● アプリケーションソフトが使えない	93
● ハードディスクドライブが使えない	94
● ドライブが使えない	94
● USB 対応機器が使えない	95
● i.LINK (IEEE1394) 対応機器が使えない	95
● SD メモリカードが使えない	96
● メモリースティックが使えない	97
● xD-ピクチャーカードが使えない	97
● サウンドが鳴らない	98
● 印刷できない	98
● テレビ、ラジオに障害が出る	99
● 省電力機能が正常に動作しない	99
● TPM	99
● 異常や故障の場合	100
● どうしてもわからない場合	100

● 電源が入らない

状況 ● 本体の電源が入らない

確認 電源コードと AC アダプタは正しく接続されていますか？

対処 ● 電源コードと AC アダプタを正しく接続してください。

確認 電源ランプは点灯していますか？

対処 ● 電源スイッチを押してください。

確認 電源コンセントに電源が通じていますか？

対処 ● 電源の通じている電源コンセントに差ししてください。

● エラーメッセージが表示される

状況 ● 起動時にエラーメッセージが表示される

確認 電源を切って、また、すぐに入れませんでしたか？



対処

- 電源を切ってから 5 秒以上待って電源を入れてください。
- 「付録 3 エラーメッセージ」をご覧ください。メッセージに対応した処置を行ってください。

状況 ● アプリケーションソフト使用時にエラーメッセージが表示される



対処

- 『アプリケーションソフトに付属の説明書』をお読みください。

状況 ● 「CMOS CHECKSUM ERROR」というエラーメッセージが表示される



対処

- 内蔵バッテリーを交換してください。
☞ 「4 章 2 内蔵バッテリーの交換」

● 画面の表示がおかしい

状況 ● 画面に何も映らない

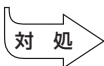
確認 パソコン本体およびディスプレイの電源は入っていますか？



対処

- 電源を入れてください。

確認 ディスプレイ用電源コードは接続されていますか？



対処

- 本体の電源をいったん切ってから、ディスプレイを電源に接続してください。

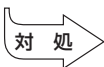
確認 ディスプレイ用信号ケーブルは正しく接続されていますか？



対処

- 信号ケーブルの固定用ネジにゆるみがないように正しく接続してください。

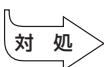
確認 表示自動停止機能が働いていませんか？



対処

- **Shift** キーを押したり、マウスを動かしたり、電源スイッチを押してください。

確認 USB 対応機器を接続していますか？



対処

- 接続されている USB 対応機器によっては、USB 対応機器の電源を入れた後、パソコン本体の電源を入れると、パソコン本体が起動しない場合があります。パソコン本体の電源を入れてから USB 対応機器の電源を入れてください。

状況 ●画面の表示が乱れる、あるいは画面のサイズや表示位置などが異常である

確認 ディスプレイの輝度、コントラスト等の調整および、各調整スイッチでの調整は正しくできていますか？



対処 ●輝度、コントラストおよび各調整スイッチを用いて、正しく調整してください。

☞ 『ディスプレイに付属の説明書』

確認 ディスプレイの交換または解像度、リフレッシュレートの変更を行ないましたか？



対処 ●ご使用のディスプレイの仕様に合った解像度、リフレッシュレートに設定してください。

また、ディスプレイの仕様に合った解像度、リフレッシュレートに設定しても正しく表示が行えない場合は、ディスプレイドライバとユーティリティの再インストールを行ってください。

● キーボードのキーを押しても希望の文字が入力されない

状況 ●キーボードから入力できない

確認 キーボードケーブルのプラグをマウスコネクタに接続していませんか？



対処 ●キーボードケーブルのプラグをキーボードコネクタに接続してください。

☞ キーボードの接続 ⇨ 「1章 3-4 キーボードの接続」

状況 ●どのキーを押しても反応しない



対処 ●電源を切って、しばらくしてから電源を入れ直してください。

状況 ●電源を入れ直しても反応しない



対処 ●`[Ctrl]+[Alt]+[Delete]`キーを押してください。

状況 ●半角の「～」（チルダ）が入力できない



対処 ●`[Shift]+[~]`キーを押してください。

状況 ●希望の文字が入力できない




対処 ●キーボードの文字キーは、文字ロックの状態によって、入力される文字が異なります。お使いの『日本語入力システムに付属の説明書』を参照して、文字ロックを希望の状態にしてください。

● マウスの操作ができない

状況 ● マウスを操作しても反応しない

確認 マウスがキーボードコネクタに接続されていませんか？

対処 ● マウスをマウスコネクタに接続してください。
 マウスの接続 ⇨ 「1章 3-3 マウスの接続」

● フロッピーディスクのフォーマットができない

状況 ● フロッピーディスクのフォーマットができない
 (Norton AntiVirus をインストールしている場合)

確認 「Norton AntiVirus」で「Auto-Protect」を有効にしていますか？有効にしていると未フォーマットのフロッピーディスクをフォーマットできない場合があります。

対処 ● 次の手順で「Auto-Protect」を無効にしてフォーマットしてください。

- ① [スタート] - [すべてのプログラム] - [Norton AntiVirus] - [Norton AntiVirus] をクリックする
- ② [Norton AntiVirus] 画面で [オプション] をクリックする
- ③ [Norton AntiVirus オプション] 画面で [Auto-Protect を有効にする] のチェックをはずし、[OK] ボタンをクリックする

フォーマット後は手順③で [Auto-Protect を有効にする] をチェックし、「Auto-Protect」を有効にしておくことをおすすめします。

● アプリケーションソフトが使えない

状況 ● アプリケーションソフトが思うように動かない

確認 システム構成は正しく設定されていますか？

対処 ● 『アプリケーションソフトに付属の説明書』を読んで、指示があればシステム構成を変更してください。

状況 ● アプリケーションソフトが動かない

確認 そのアプリケーションソフトはシステムに対応していますか？

対処 ● システムに対応していないアプリケーションソフトは使えません。お使いのシステムに対応しているアプリケーションソフトをお買い求めください。

● ハードディスクドライブが使えない

状況 ● データの読み／書きができない

- 対処** ● 故障しているおそれがあるので、お使いの機種を確認後、同梱の『保守サービスのご案内』をご覧のうえ、お近くのサービスステーションへご連絡ください。

● ドライブが使えない

※内蔵されているドライブの種類は、ご購入のモデルによって異なります。

状況 ● ドライブにアクセスできない

確認 ドライブのディスクトレイはきちんとしまっていますか？

- 対処** ● ドライブのディスクトレイを正しく格納してください。

確認 CD / DVD がきちんとセットされていますか？

- 対処** ● ドライブのディスクトレイを引き出し、ラベルが付いている方を左（本体が横置きの場合は上）にして、CD / DVD をセットしてください。

確認 ドライブのディスクトレイに異物がありませんか？

- 対処** ● 何かはさまっていたら取り除いてください。

確認 CD / DVD が汚れていませんか？

- 対処** ● 乾燥した清潔な布でふいてください。それでも汚れが落ちなければ、水か中性洗剤で湿らせた布で、ふき取ってください。

確認 対応していないフォーマットのCD / DVD をセットしていませんか？

- 対処** ● ドライブが対応しているフォーマットのCD / DVD をセットしてください。
☞ 「3章 2 ドライブ」
● CD-ROM ドライブでDVDを読み出すことはできません。

状況 ● CD / DVD が取り出せない

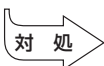
確認 電源が切れていませんか？

- 対処** ● 電源を入れてから、CD / DVD を取り出してください。

● USB 対応機器が使えない

状況 ● USB 対応機器が使えない

確認 ケーブルは正しく接続されていますか？

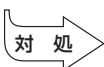


対処

- ケーブルがパソコン本体のUSBコネクタに正しく接続されているかどうか確認してください。

🔍 USBコネクタ ⇨ 「1章 2 各部の名称と機能」

確認 システム (OS) はUSB対応機器を認識していますか？



対処

- 何らかの原因で、システム (OS) が正しくUSB対応機器を認識していない可能性があります。Windowsを再起動してください。

確認 ドライバは正しくインストールされていますか？



対処

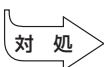
- 次の手順でドライバをインストールしてください。

- ① [コントロールパネル] を開き、[プリンタとその他のハードウェア] をクリックする
- ② [関連項目] の [ハードウェアの追加] をクリックする
ウィザードが起動します。
- ③ [次へ] ボタンをクリックする
画面の指示に従って操作してください。

● i.LINK (IEEE 1394) 対応機器が使えない

状況 ● i.LINK (IEEE 1394) 対応機器が使えない

確認 ケーブルは正しく接続されていますか？

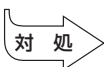


対処

- ケーブルが、パソコン本体とi.LINK対応機器に正しく接続されているかどうか確認してください。

🔍 接続について ⇨ 「3章 3 i.LINK (IEEE 1394) 対応機器」

確認 ドライバは正しくインストールされていますか？



対処

- 次の手順でドライバをインストールしてください。

- ① [コントロールパネル] を開き、[プリンタとその他のハードウェア] をクリックする
- ② [関連項目] の [ハードウェアの追加] をクリックする
ウィザードが起動します。
- ③ [次へ] ボタンをクリックする
画面の指示に従って操作してください。

確認 i.LINK 対応機器の電源は入っていますか？

対処 ● i.LINK 対応機器の電源を入れてください。

確認 システム (OS) は、i.LINK 対応機器を認識していますか？

対処 ● 何らかの原因で、システム (OS) が正しく i.LINK 対応機器を認識していない可能性があります。Windows を再起動してください。

● SD メモリカードが使えない

状況 ● SD メモリカードが使えない

確認 SD メモリカードが正しくセットされていますか？

対処 ● [スタート] - [マイコンピュータ] をクリックして、SD メモリカードのドライブのアイコンが表示されない場合は、SD メモリカードを抜き、もう 1 度挿入してください。

状況 ● SD メモリカードに書き込み (データの保存) ができない

確認 使用するアプリケーションでは対応していないフォーマットの SD メモリカードを挿入していませんか？

対処 ● フォーマットし直してから、SD メモリカードを使用してください。フォーマットは SD メモリカードを使用する機器 (デジタルビデオカメラやオーディオプレーヤなど)で行ってください。フォーマットを行うと、その SD メモリカードに保存されていた情報はすべて消去されます。よく確かめてからフォーマットを行ってください。

確認 SD メモリカードのライトプロテクトタブが「書き込み禁止状態」になっていませんか？

対処 ● SD メモリカードを取り出して、ライトプロテクトタブを「書き込み可能状態」にしてください。

確認 SD メモリカードの空き容量は十分ですか？

対処 ● 次の操作を行ってください。

- ・ 不要なファイルやフォルダを削除して空き容量を増やし、やり直してください。
SD メモリカードから削除したファイルを元に戻すことはできません。よく確かめてから削除を行ってください。
- ・ 空き容量が十分にある別の SD メモリカードを使用してください。

● メモリースティックが使えない

状況 ● メモリースティックが使えない

確認 メモリースティックが正しくセットされていますか？



- [スタート] - [マイコンピュータ] をクリックして、メモリースティックのドライブのアイコンが表示されない場合は、メモリースティックを抜き、もう1度挿入してください。
- メモリースティックをセットしているドライブが認識されなくなったときは、いったん電源を切った後、もう1度電源を入れてください。

状況 ● メモリースティックに書き込み（データの保存）ができない

確認 メモリースティックの誤消去防止スイッチが「Lock」状態になっていませんか？



- メモリースティックを取り出して、誤消去防止スイッチの「Lock」状態を解除してください。

確認 メモリースティックの空き容量は十分ですか？



- 次の操作を行ってください。
 - ・ 不要なファイルやフォルダを削除して空き容量を増やし、やり直してください。
 - ・ メモリースティックから削除したファイルを元に戻すことはできません。よく確かめてから削除を行ってください。
 - ・ 空き容量が十分にある別のメモリースティックを使用してください。

● xD-ピクチャーカードが使えない

状況 ● xD-ピクチャーカードが使えない

確認 xD-ピクチャーカードが正しくセットされていますか？



- [スタート] - [マイコンピュータ] をクリックして、xD-ピクチャーカードのドライブのアイコンが表示されない場合は、xD-ピクチャーカードを抜き、もう1度挿入してください。
- xD-ピクチャーカードをセットしているドライブが認識されなくなったときは、いったん電源を切った後、もう1度電源を入れてください。

状況 ● xD-ピクチャーカードに書き込み（データの保存）ができない

確認 xD-ピクチャーカードの空き容量は十分ですか？



対処

- 次の操作を行ってください。
 - ・ 不要なファイルやフォルダを削除して空き容量を増やし、やり直してください。
 - ・ xD-ピクチャーカードから削除したファイルを元に戻すことはできません。よく確かめてから削除を行ってください。
 - ・ 空き容量が十分にある別のxD-ピクチャーカードを使用してください。

● サウンドが鳴らない

状況 ● 音楽用CDやWAVファイルを再生しても、音が出ない

確認 ボリュームが下がっていませんか？



対処

- タスクバーの音量アイコンをダブルクリックして、音量を確認してください。

確認 外部スピーカが接続されていますか？



対処

- 本体背面のLINE OUT端子に外部スピーカ（別売り）が正しく接続されているか確認してください。また、本体前面のヘッドホン出力端子にヘッドホン（別売り）を接続している場合は、外部スピーカからサウンドは鳴りません。

● 印刷できない

状況 ● 本体に接続したプリンタが動作しない

確認 プリンタの電源は入っていますか？



対処

- 本体の電源をいったん切り、プリンタ、本体の順で電源を入れ直してください。

確認 接続ケーブルや接続コネクタが正しく接続されていますか？



対処

- 正しく接続してください。

状況 ● 画面上の表示と異なった印刷物が出てきたり、うまく印刷できない

確認 アプリケーションソフト上でのプリンタの設定条件は、ご使用のプリンタの設定に合っていますか？



対処

- アプリケーションソフト上、またはWindowsのプリンタ設定で正しく設定し直してください。
☞ 『アプリケーションソフトに付属の説明書』

● テレビ、ラジオに障害が出る

状況 ● テレビ、ラジオの調子がおかしい

確認 テレビ、ラジオの近くにパソコン本体やディスプレイを置いていませんか？



- テレビ、ラジオの室内アンテナの方向を変えてください。
- テレビ、ラジオに対するパソコン本体やディスプレイの方向を変えてください。
- テレビ、ラジオから離してください。
- テレビ、ラジオの電源コンセントとは別の電源コンセントを使ってください。
- 電源コンセントと機器の電源プラグとの間に市販のフィルタを入れてください。
- 受信機に屋外アンテナを使ってください。
- 平行フィーダを同軸ケーブルに替えてください。

● 省電力機能が正常に動作しない

状況 ● 省電力機能が正常に動作しない

確認 市販のUSB 対応機器や i.LINK 対応機器を使用していますか？



- USB 対応機器や i.LINK 対応機器の種類によっては、省電力機能が正常に動作しない場合があります。
BIOS セットアップを起動し、[Power Management Setup] の [ACPI Suspend Type] を [S1 (POS)] に設定してください。
☞ BIOS セットアップ ☞ 「7章 BIOS セットアップ」
- Windows 上の省電力機能を使用しないでください。
☞ 省電力機能について ☞ 「2章 3 省電力機能について」

● TPM

状況 ● 誤って TPM を初期化してしまった



- 緊急時復元用アーカイブファイルと緊急時復元用トークンファイルを使用して、TPM の設定を復元してください。
☞ 復元方法 ☞ 『Trusted Platform Module 取扱説明書 7 障害からの復帰』

状況 ● TPM を使用しているパソコンを、修理・保守に出したい

対処

- TPM を使用している場合、修理・保守に出す前に、次の項目を実行または確認してください。
 - ・ハードディスクドライブの必要なデータをバックアップにとる
 - ・PSDの内容を、別途外部記憶メディアにバックアップをとる
 - ・ハードディスクドライブに緊急時復元用アーカイブファイルを作っている場合は、外部記憶メディアにバックアップをとる
 - ・Security Platform 初期化ウィザード設定時に作成した緊急時復元用トークンファイルがあるか確認する
 - ・控えておいた「所有者パスワード」、「緊急時復元用トークン」用のパスワードを確認する

なお、修理・保守に出すと、TPM に故障がなくても、TPM が交換される場合があります。

交換されたり、TPM が初期化された場合、Windows にログオンした後（ハードディスクドライブには障害や問題がなく Windows へログオンできる場合）、通知領域の [Security Platform] アイコンに TPM が初期化されていない内容のメッセージが表示されます。その場合は、緊急時復元用アーカイブファイル、緊急時復元用トークンファイルを使って、TPM の設定を復元してください。

☞ 復元方法 ☞ 『Trusted Platform Module 取扱説明書 7 障害からの復帰』
保守サービスについては、『保守サービスのご案内』を確認してください。

異常や故障の場合

状況 ● 異常な臭いや過熱に気がついた

対処

- 電源を切り、電源コンセントから電源プラグを抜き、DC ジャックから AC アダプタのプラグを抜いてください。
- 次のところに連絡してください。

- ・お買い上げの販売店

それでもわからない場合は、同梱の『保守サービスのご案内』をご覧のうえ、お近くのサービスステーションへご連絡ください。

- ・使用している機器の名称
- ・ご購入年月日
- ・現在の状態

できるだけ詳細にご連絡ください。

どうしてもわからない場合

操作できない原因がどうしてもわからない場合は、巻末の「トラブルチェックシート」で必要事項をご確認のうえ、お買い上げの販売店またはお近くのサービスステーションにご連絡ください。

お近くのサービスステーションについては、同梱の『保守サービスのご案内』をご覧ください。

7

BIOS セットアップ

本章では、BIOS セットアッププログラムの使いかたと機能について説明します。BIOS セットアッププログラムを使って、パソコン本体のシステム構成の設定や、パスワードの登録／削除などができます。

1	BIOS セットアップとは	102
2	BIOS を工場出荷時設定に戻すには	107
3	Standard CMOS Features の詳細	108
4	Advanced BIOS Features の詳細	110
5	Integrated Peripherals の詳細	113
6	Power Management Setup の詳細	115
7	PC Health Status の詳細	117
8	HDD Security Features の詳細	118
9	Security Chip Configuration の詳細	119
10	パスワードの設定	121
11	工場出荷時の設定値	125
12	TPM を使う	127

① BIOS セットアップとは

BIOS セットアップとは、パスワードやハードディスク、周辺機器の使いかたなどを本体に設定するプログラムのことです。

BIOS セットアップで設定された情報は、CMOS-RAM と呼ばれる特殊なメモリに保存され、電源を切っても設定した内容が消失しないように内蔵バッテリーで保持されます。メモリの増設などの変更をしない限り、1 度 BIOS セットアップを行えば以降は必要ありません。ただし、内蔵バッテリーを交換または消耗した場合は、BIOS セットアップは工場出荷時の設定値に戻りますので、設定した内容はメモをとるなどして忘れないようにしてください。



・ BIOS セットアップ画面は英語表示のみです。日本語での項目／説明の表示はありません。

メモ

① BIOS セットアップの起動方法

1 電源を入れた直後（起動時）に [Delete] キーを押し続ける

起動時に、次の「TOSHIBA」画面が表示された後、セットアップ画面が表示されます。セットアップ画面が表示されたら [Delete] キーを離してください。



お願い

・ [Delete] キーの入力が受け付けられるのは、パソコンの電源を入れてから数秒間です。この時間内に [Delete] キーを押し続けないと、システムが起動します。

BIOS セットアップが起動できなかった場合は、通常の終了操作を行って、パソコン本体の電源を切り、上記の手順 1 をやり直してください。

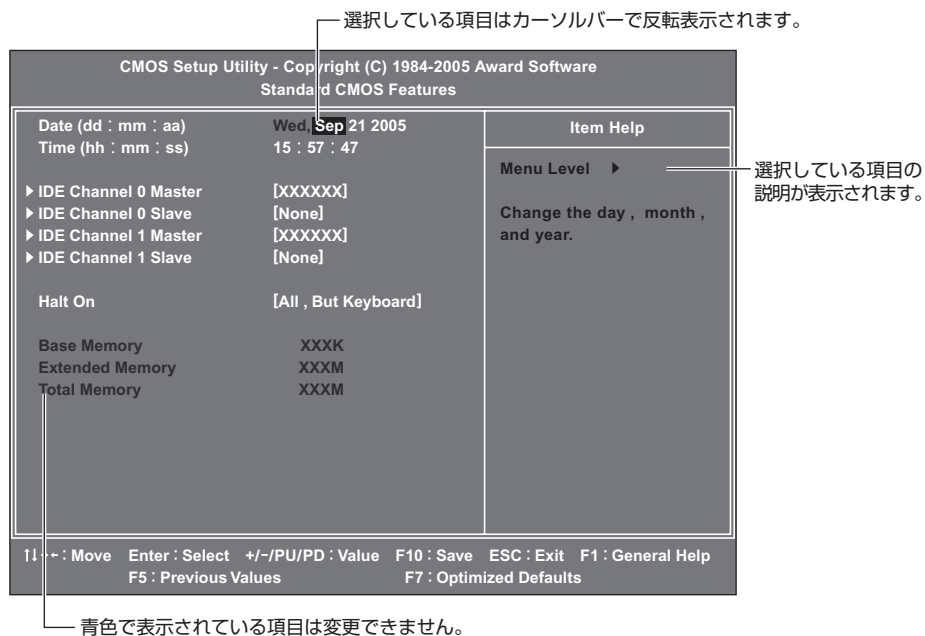


TOSHIBA

Press [Tab] to POST screen, [Del] to enter SETUP

2 BIOS セットアップの操作方法

● BIOS セットアップ画面について



● 使用するキーについて

BIOS セットアップでは、マウスが使用できないため、キーボード上のキーで、メニューや項目の移動、値の入力などを行います。ここでは、BIOS セットアップで主に使用するキーについて説明します。

● ↑キー

1 つ前の項目に移動します。

● ↓キー

1 つ先の項目に移動します。

● ←キー

左のメニューに移動します。

● →キー

右のメニューに移動します。

● Enterキー

メニューで選択したサブメニューを表示します。

● [PageUp]、[-]キー

項目の選択値を1つ前の値に変更します。

● [PageDown]、[+]キー

項目の選択値を1つ後の値に変更します。

● [F10]キー

現在の設定を保存し（CMOS-RAMに書き込み）、BIOSセットアップを終了して、システムを起動します。

[F10]キーを押すと「SAVE to CMOS and EXIT (Y/N)?Y」というメッセージが表示されます。設定を保存して終了する場合は[Y]が選択されていることを確認し[Enter]キーを、保存しないでセットアップを続ける場合は[Esc]キーを押します。

● [Esc] キー

メインメニューでは、設定を保存せずに終了する画面が表示されます。サブメニューでは、メインメニューに戻ります。

[Esc]キーを押すと「Quit Without Saving (Y/N)?N」というメッセージが表示されます。設定を保存せずに終了する場合は[Y]キーを押してから[Enter]キーを、セットアップを続ける場合は[Esc]キーを押します。

● [F1] キー

BIOSセットアップの説明と操作方法（[General Help]）を表示します。

[General Help]を閉じるには、[Esc]キーを押します。

● [F5] キー

最後に保存された設定値に戻します。設定を元に戻す場合は[Y]キーを押してから

[Enter]キーを、戻さないでセットアップを続ける場合は[Esc]キーを押します。

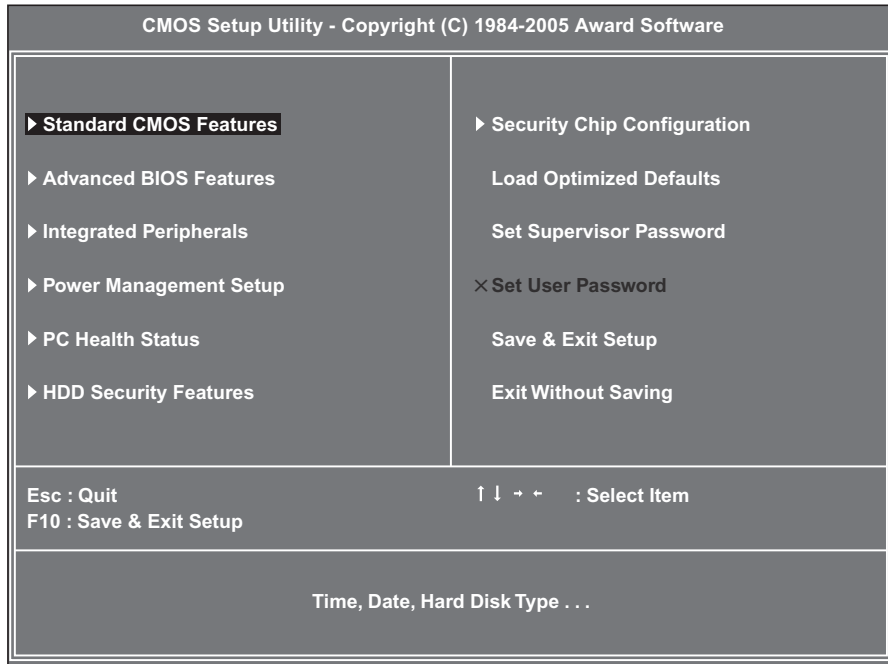
● [F7] キー

表示しているメニューのBIOSセットアップの内容を工場出荷時の設定値にします。

[F7]キーを押すと「Load Optimized Defaults for this page (Y/N)?N」というメッセージが表示されます。工場出荷時の設定値を呼び出す場合は[Y]キーを押してから[Enter]キーを、呼び出さないでセットアップを続ける場合は[Esc]キーを押します。

3 BIOS セットアップの内容

メインメニューは次のような画面です。



BIOS セットアップには次のサブメニューがあります。

- **Standard CMOS Features**
日付や時刻、ドライブなどの設定をします。
- **Advanced BIOS Features**
起動するドライブなど、起動時の設定をします。
- **Integrated Peripherals**
メインボード上のデバイスの設定をします。
- **Power Management Setup**
省電力などの設定をします。
- **PC Health Status**
本製品の動作状態を表示します。
- **HDD Security Features**
HDD パスワードの設定・変更をします。
- **Security Chip Configuration**
TPM (Trusted Platform Module) の有効・無効を設定します。
- **Load Optimized Defaults**
BIOS セットアップの内容を工場出荷時の設定値に戻します。
- **Set Supervisor Password**
管理者用パスワードの設定・変更をします。

- **Set User Password**

ユーザパスワードの設定・変更をします。

管理者用パスワードが設定されていないと、設定できません。

- **Save & Exit Setup**

設定した内容を CMOS に保存し、セットアップを終了します。

- **Exit Without Saving**

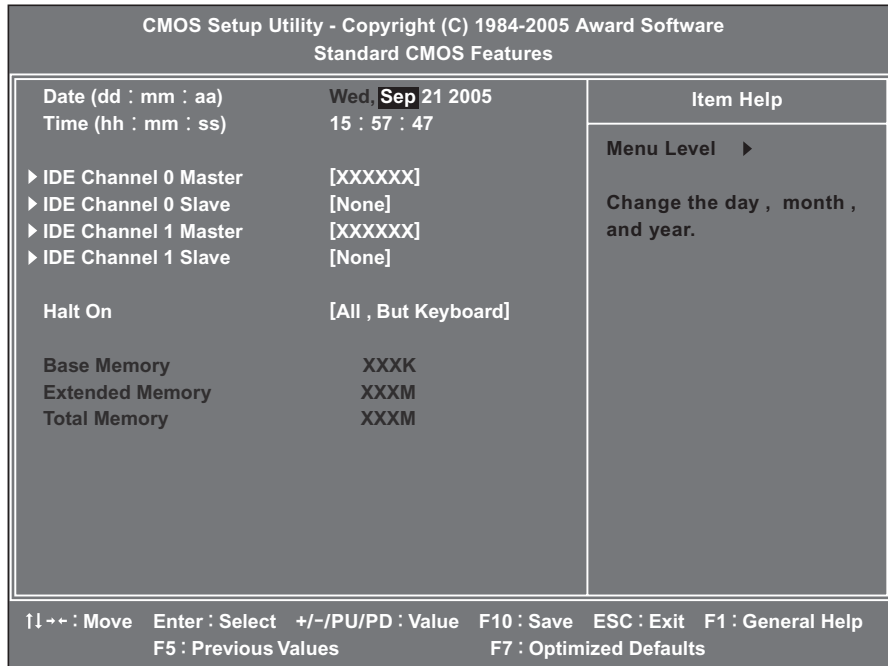
変更内容を CMOS に保存しないでセットアップを終了します。

なお、BIOS セットアップの内容は出荷時期により多少異なる場合があります。

② BIOS を工場出荷時設定に戻すには

- 1 BIOS セットアップを起動する
BIOS セットアップの起動方法 ⇨ 「本章 1-1 BIOS セットアップの起動方法」
- 2 メインメニューより「Load Optimized Defaults」を選択し、**Enter** キーを押す
「Load Optimized Defaults (Y/N) ? N」というメッセージが表示されます。
- 3 **Y** キーを押す
設定値に戻さずセットアップを続ける場合は、**N** キーを押します。
- 4 **Enter** キーを押す
- 5 **F10** キーを押す
「SAVE to CMOS and EXIT (Y/N) ? Y」のメッセージが表示されます。
- 6 **Y** が選択されていることを確認し、**Enter** キーを押す
変更した設定を保存して終了します。

日付や時刻、ドライブなどの設定を行います。



Date (dd:mm:aa)

年（西暦）月日を設定します。

[月：日：年] の項目移動には、 キーまたは キーを使います。

Time (hh:mm:ss)

時刻（24 時間単位）を設定します。

[時：分：秒] の項目移動には、 キーまたは キーを使います。

IDE Channel 0 Master

IDE Channel 0 Slave

IDE Channel 1 Master

IDE Channel 1 Slave

IDE インタフェース上のドライブを設定します。

- ・ IDE Channel 0 Master メインボード上の第 1 (Primary) IDE インタフェースのマスタ (Master)
- ・ IDE Channel 0 Slave メインボード上の第 1 (Primary) IDE インタフェースのスレーブ (Slave)
- ・ IDE Channel 1 Master メインボード上の第 2 (Secondary) IDE インタフェースのマスタ (Master)
- ・ IDE Channel 1 Slave メインボード上の第 2 (Secondary) IDE インタフェースのスレーブ (Slave)

本製品では、ハードディスクドライブが [IDE Channel 0 Master] に、CD-ROMドライブ、DVD-ROM&CD-R/RW ドライブまたは DVD スーパーマルチドライブが [IDE Channel 1 Master] に設定されています。

[Enter] キーを押すと、次の項目が表示されます。

▼ IDE HDD Auto-Detection

[Enter] キーを押すと、ハードディスクのパラメータが自動で設定されます。

▼ IDE Channel 0 Master, IDE Channel 0 Slave, IDE Channel 1 Master, IDE Channel 1 Slave

IDE 装置のタイプを設定します。

- ・ None 使用しない
- ・ Auto 自動設定
- ・ Manual HDD のパラメータを設定することができます。



お願い

・ [Auto] 以外の設定に変更するとドライブを認識できなくなることがあります。通常は変更しないでください。

▼ Access Mode

アクセスモードを設定します。

- ・ CHS
- ・ LBA
- ・ Large
- ・ Auto

Halt On

起動時にエラー検出する周辺機器などを設定します。

- ・ All Errors すべてのエラーを検出する
- ・ No Errors 一切エラー検出しない
- ・ All, But Keyboard キーボードエラー以外のすべてのエラーを検出する

Base Memory

システムメモリ量を表示します。(表示のみ)

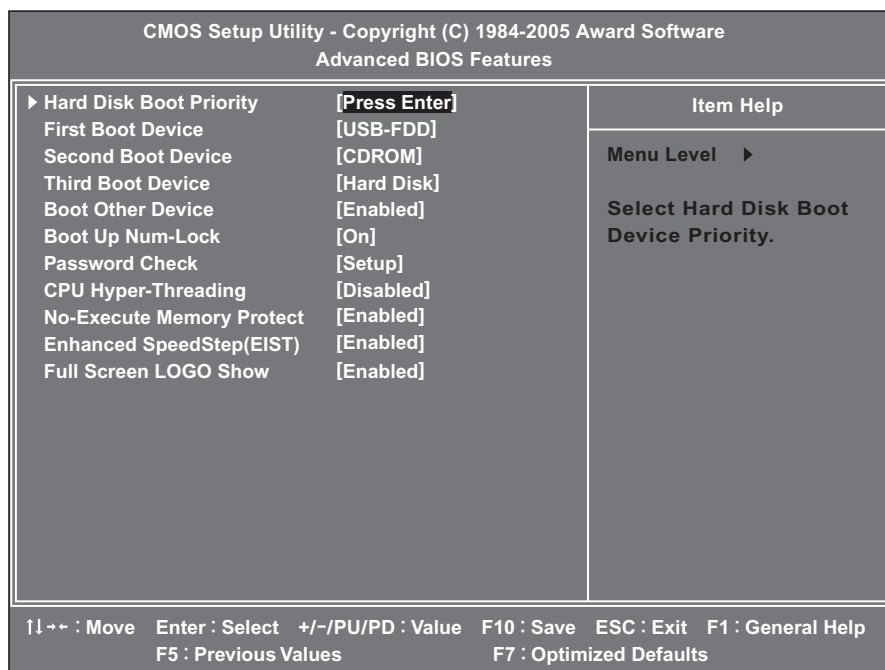
Extended Memory

拡張メモリ量を表示します。(表示のみ)

Total Memory

システムの総メモリ量を表示します。(表示のみ)

起動するドライブなど、起動時の設定をします。



Hard Disk Boot Priority

起動するハードディスクドライブを選択します。

[Enter] キーを押すと、次の項目が表示されます。

- ChO M. : XXXXXX
- Bootable Add-in Cards

First Boot Device

Second Boot Device

Third Boot Device

起動ドライブとして使用する優先順番を指定できます。

[First Boot Device] は起動する際に優先順位が最も高いドライブで、以下 [Second Boot Device]、[Third Boot Device] と順位が下がります。指定されたドライブから起動できない場合は、次に指定されたドライブから起動します。CD-ROM ドライブ、DVD-ROM&CD-R/RW ドライブまたは DVD スーパーマルチドライブを指定する場合は、[CDROM] を選択します。

- Hard Disk [Hard Disk Boot Priority] で設定されたハードディスクドライブから起動する
- CDROM CD-ROM ドライブ、DVD-ROM&CD-R/RW ドライブまたは DVD スーパーマルチドライブから起動する
- USB-FDD USB フロッピーディスクドライブから起動する
- LAN LAN を使用して起動する
- Disabled 指定しない

Boot Other Device

その他のドライブから起動するかどうかを設定します。

- ・ Disabled 起動しない
- ・ Enabled 起動する

Boot Up Num-Lock

パソコン本体が起動する際にキーボードのテンキーが使用できる状態（NumLock状態）にするかどうかを設定します。

- ・ Off Numlock 状態にしない
- ・ On Numlock 状態にする

Password Check

起動時にパスワードの入力画面を表示するかどうかの設定をします。

[Set Supervisor Password] または [Set User Password] でパスワードが設定されている場合のみ有効です。

- ・ Setup BIOS セットアップを起動するときにパスワード入力画面を表示する
- ・ System パソコンを起動するとき、および BIOS セットアップを起動するときにパスワード入力画面を表示する

CPU Hyper-Threading

Pentium4 モデルでのみ表示されます。

Hyper-Threading Technology とは、1 つの物理 CPU 内に 2 つの論理 CPU を実現することにより、マルチタスク処理のパフォーマンスを向上させる技術です。Hyper-Threading Technology 機能は、Pentium4 を搭載したモデルでのみ使用できます。実際のパフォーマンスはご使用のハードウェアおよびアプリケーションにより異なります。また、アプリケーションによっては、Hyper-Threading Technology 機能を有効（[Enabled]）にすると、パフォーマンスが低下したり、正常に終了しない場合があります。動作に問題が生じる場合は、本設定を無効（[Disabled]）にしてご使用ください。

- ・ Disabled 無効にする
- ・ Enabled 有効にする

本製品の工場出荷時の設定では、Hyper-Threading Technology 機能は無効となっており、Windows はシングルプロセッサカーネルで動作しています。本機能を有効にして Windows を起動すると論理 CPU が 2 個となり、マルチプロセッサカーネルでの動作に切り替わります。その後、本機能を無効に戻した場合、論理 CPU は 1 個になりますが、Windows はマルチプロセッサカーネルでの動作のままとなります。この場合、シングルプロセッサカーネルでの動作時よりパフォーマンスが若干低下します。シングルプロセッサカーネルでの動作に戻りたい場合は、本機能を無効にした状態で、Windows の再セットアップをしてください。

☞ [5 章 再セットアップ]

No-Execute Memory Protect

No-Execute bit (NX bit) 機能を有効にするかどうかを設定します。NX bit 機能は、ある種のウイルス (バッファ・オーバーフロー攻撃) 防止に役立ちます。

- ・ Enabled 有効にする
- ・ Disabled 無効にする

Enhanced SpeedStep(EIST)

Pentium4 モデルでのみ表示されます。

Enhanced Intel SpeedStep Technology (EIST) を有効にするかどうかを設定します。EIST とは、CPU への負荷に応じて電圧とクロック周波数を調整し、消費電力と発熱量を減らす機能です。

- ・ Disabled 無効にする
- ・ Enabled 有効にする

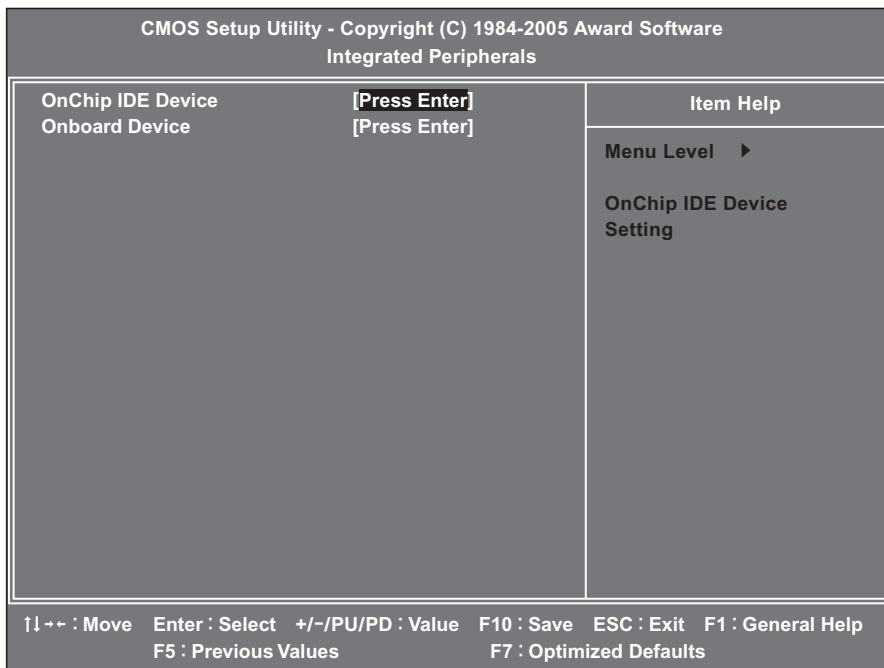
Full Screen LOGO Show

起動時に TOSHIBA ログ画面を表示するかどうかを設定します。

- ・ Disabled 表示しない
- ・ Enabled 表示する

5 Integrated Peripherals の詳細

メインボード上のデバイスの設定をします。



OnChip IDE Device

IDE デバイスの設定をします。

[Enter] キーを押すと、次の項目が表示されます。

▼ On-Chip Channel 0 PCI IDE, On-Chip Channel 1 PCI IDE

それぞれの PCI ローカルバスの IDE コントローラを有効にするかどうかを設定します。

- Disabled 無効にする
- Enabled 有効にする

▼ HDD S.M.A.R.T. Capability

"S.M.A.R.T." は、"Self-Monitoring Analysis and Reporting Technology" を表します。

ハードディスクドライブの状態を監視し、いくつかの（すべてではなく）障害を予測する機能です。

- Disabled S.M.A.R.T. 機能を使用しない
- Enabled S.M.A.R.T. 機能を使用する

Onboard Device

[Enter] キーを押すと、次の項目が表示されます。

▼ USB Controller

USB コントローラを有効にするかどうかを設定します。

- Enabled 有効にする
- Disabled 無効にする

▼ USB 2.0 Controller

USB2.0 コントローラを有効にするかどうかを設定します。

- ・ Enabled 有効にする
- ・ Disabled 無効にする

▼ USB Keyboard Support

USB 接続のキーボードを使用している場合は [Enabled] を設定してください。

- ・ Disabled 使用しない
- ・ Enabled 使用する

▼ USB Mouse Support

USB 接続のマウスを使用している場合は [Enabled] を設定してください。

- ・ Disabled 使用しない
- ・ Enabled 使用する

▼ AC97 Audio

内蔵オーディオコントローラを有効にするかどうかを設定します。

- ・ Auto 有効にする (自動設定)
- ・ Disabled 有効にしない

▼ Onboard H/W CardBus

内蔵カードバスコントローラ (ブリッジメディアおよび i.LINK (IEEE1394)) を有効にするかどうかを設定します。

- ・ Disabled 有効にしない
- ・ Enabled 有効にする

▼ Onboard H/W LAN

内蔵 LAN コントローラを使用するかどうかを設定します。

- ・ Enabled 使用する
- ・ Disabled 使用しない

▼ OnBoard LAN Boot ROM

内蔵 LAN のブート ROM を使用するかどうかを設定します。

- ・ Disabled 使用しない
- ・ Enabled 使用する

▼ Onboard Serial Port 1

メインボードのシリアルポートを使用可能にし、ベースアドレスを指定します。

- ・ Disabled 使用しない
- ・ 3F8/IRQ4
- ・ 2F8/IRQ3
- ・ 3E8/IRQ4
- ・ 2E8/IRQ3
- ・ Auto 自動設定

省電力などの設定をします。

CMOS Setup Utility - Copyright (C) 1984-2005 Award Software		Item Help
Power Management Setup		Menu Level ▶
ACPI Suspend Type	[S3 (STR)]	
AC Back Function	[Memory]	
PME Event Wake Up	[Enabled]	
Resume by Alarm	[Disabled]	
× Date (of Month) Alarm	Everyday	
× Time (hh:mm:ss) Alarm	0 : 0 : 0	
PS/2 KB Wake-Up From S4/S5	[Disabled]	

↑↓→← : Move Enter : Select +/-/PU/PD : Value F10 : Save ESC : Exit F1 : General Help
F5 : Previous Values F7 : Optimized Defaults

ACPI Suspend Type

使用する省電力モード（スタンバイ状態）の種類を設定します。

- ・ S1 (POS) ハードディスクドライブ、ディスプレイ、USB 対応機器、i.LINK (IEEE1394) 対応機器などの周辺機器の電源を切断します。
- ・ S3 (STR) メモリ以外の電源を切断します。



メモ

- ・ 接続する USB 対応機器や i.LINK (IEEE1394) 対応機器によっては、正常にスタンバイ状態に移行しない、またはスタンバイ状態から通常モードへ復帰しない場合があります。動作に問題が生じる場合は、[S1 (POS)] に設定してください。

AC Back Function

AC 電源切断後、再供給されたときの動作について設定します。

- ・ Soft-Off AC 電源が再供給されても電源オフ状態を保つ
- ・ Full-On AC 電源が再供給されたら自動的に電源を入れる
- ・ Memory AC 電源切断時の状態に復帰する

PME Event Wake Up

PME 信号の入力による動作を設定します。

内蔵 LAN の Wake On LAN 機能を使用するためには [Enabled] に設定してください。

- ・ Disabled PME 信号の入力を無視する
- ・ Enabled PME 信号入力で、システムを起動、または省電力モードを解除する

Resume by Alarm

指定した日時に自動的に電源を入れたり、スタンバイや休止状態から復帰させる機能を使用するかどうかを設定します。

- ・ Disabled 使用しない
- ・ Enabled 使用する

▼ Date (of Month) Alarm

[Resume by Alarm] が、[Enabled] に設定されている場合、自動的に電源を入れる日を指定します。

▼ Time (hh:mm:ss) Alarm

[Resume by Alarm] が、[Enabled] に設定されている場合、自動的に電源を入れる時間、分、秒を指定します。

PS/2 KB Wake-Up From S4/S5

PS/2 キーボードの操作によって、休止状態 (S4) から復帰すること、および電源オフ状態 (S5) から電源を入れることを可能にするかどうかを設定します。

- ・ Disabled 可能にしない
- ・ Enabled 可能にする

7 PC Health Statusの詳細

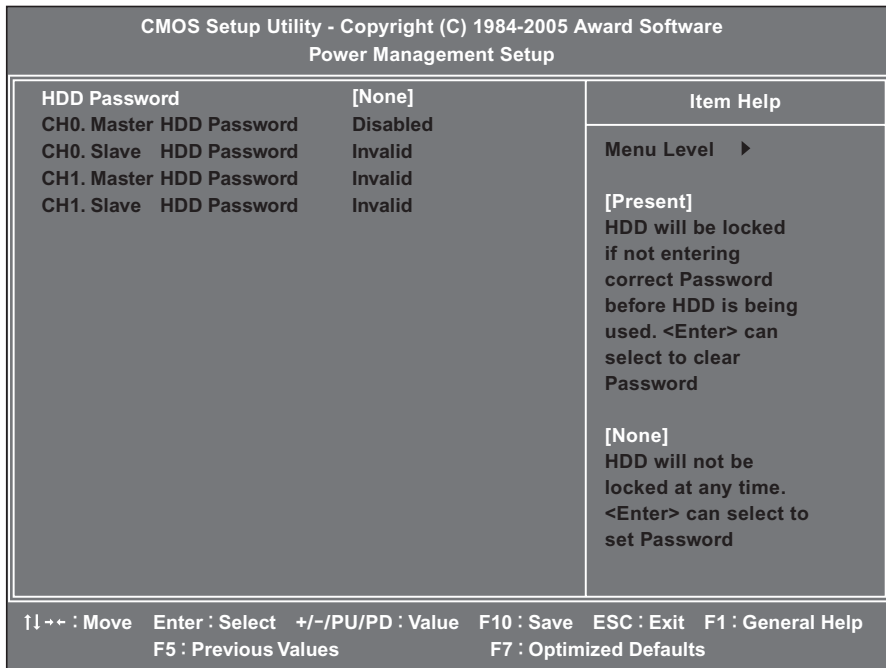
本製品の動作状態を表示します（表示のみ）。

CMOS Setup Utility - Copyright (C) 1984-2005 Award Software		
PC Health Status		
		Item Help
Vcore	OK	
DDR18V	OK	
+3.3V	OK	Menu Level ▶
+12V	OK	
Current System Temperature	XX°C	
Current CPU Temperature	XX°C	
Current CPU FAN Speed	XXXX RPM	

↑↓+/- : Move Enter : Select +/-/PU/PD : Value F10 : Save ESC : Exit F1 : General Help
F5 : Previous Values F7 : Optimized Defaults

8 HDD Security Featuresの詳細

HDDパスワードの設定・変更をします。



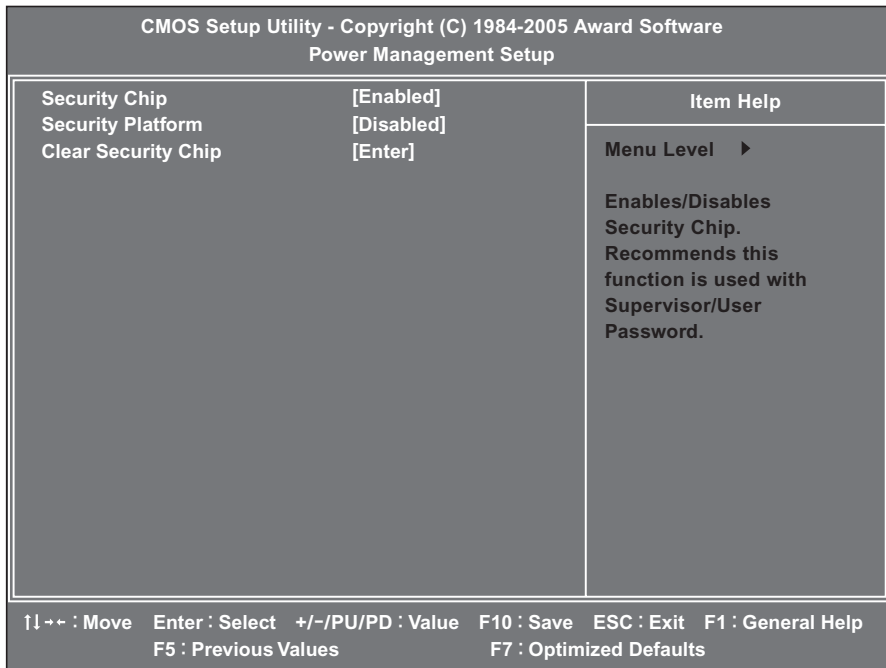
HDD Password

HDDパスワードを設定します。

☞ 「本章 10 パスワードの設定」

- ・ None.....現在 HDD パスワードは設定されていません。
- ・ Present現在 HDD パスワードが設定されています。

TPM (Trusted Platform Module) の有効・無効を設定します。



Security Chip

内蔵セキュリティコントローラチップ (TPM) を有効にするかどうかの設定をします。

- Disabled 有効にしない
- Enabled 有効にする

Security Platform

[Security Chip] を [Enabled] に設定した場合のみ、設定できます。TPM を有効にするかどうかの設定をします。

- Disabled TPM を有効にしない
- Enabled TPM を有効にする

Clear Security Chip

[Security Chip] を [Enabled] に設定した場合のみ、設定できます。所有者登録とユーザ登録を削除します。

本製品を廃棄するときや、譲渡などにより使用者 (管理者) を変更するというように、TPM の使用を中止する場合に行ってください。

- ①カーソルバーを [Clear Security Chip] の [Enter] に合わせ、**[Enter]**キーを押す
メッセージが表示されます。
- ② [YES] を選択し、**[Enter]**キーを押す



- ・所有者登録とユーザ登録を削除すると、TPM に関するセキュリティ機能が使用できなくなります。このため、管理者の権限を持たないユーザが「Security Chip Configuration」を操作できないように管理者用パスワードを設定することをおすすめします。
 - ☞ 設定方法について ⇨ 「本章 10 パスワードの設定」
- ・所有者登録とユーザ登録を削除した後に、TPM の使用を再開する場合は、もう 1 度 TPM へ所有者登録やユーザ登録を行う必要があります。

10 パスワードの設定

パソコン本体またはハードディスクドライブにパスワードを設定して、他の人がパソコンを使用したり、設定を変えたりできないようにできます。
パスワードを正しく入力しないとシステムやBIOS セットアップは起動しません。

● パスワードの種類

パスワードには次の3種類があります。

● ユーザパスワード

パソコン本体に設定します。
管理者用パスワードが設定されていないと、設定できません。
設定は、[Set User Password] で行います。

● 管理者用パスワード

パソコン本体に設定します。
おもにパソコンの環境設定を管理するときに使用します。
設定は、[Set Supervisor Password] で行います。

● HDD パスワード

ハードディスクドライブに設定します。
このパスワードを設定すると、ハードディスクドライブを別のパソコンに取り付けてもパスワードを入力しない限り、ハードディスクドライブを使用できません。
設定は、[HDD Security Features] で行います。

● パスワードの入力

システムまたはBIOS セットアップを起動するとき、設定状況に応じてパスワードの入力画面が表示されます。

● システムを起動するとき

- [Advanced BIOS Features] の [Password Check] の設定が [System] の場合
ユーザパスワードまたは管理者用パスワードを設定している場合は、「Enter Password :」というメッセージが表示されます。設定したユーザパスワードまたは管理者用パスワードを入力し、**[Enter]** キーを押します。
HDD パスワードを設定している場合は、「Enter HDD Password :」というメッセージが表示されます。設定したHDDパスワードを入力し、**[Enter]** キーを押します。
- [Advanced BIOS Features] の [Password Check] の設定が [Setup] の場合
ユーザパスワードまたは管理者用パスワードを設定していてもパスワード入力画面は表示されません。
HDD パスワードを設定している場合は、「Enter HDD Password :」というメッセージが表示されます。設定したHDDパスワードを入力し、**[Enter]** キーを押します。



・HDD パスワードが、直前に入力したユーザパスワードまたは管理者用パスワードと同じ場合、HDD パスワードの入力は不要です。

● BIOS セットアップを起動するとき

設定しているパスワードの入力が必要です。

「Enter Password : 」というメッセージが表示された場合は、設定したユーザパスワードまたは管理者用パスワードを入力し、**[Enter]**キーを押します。

「Enter HDD Password : 」というメッセージが表示された場合は、HDDパスワードを入力し、**[Enter]**キーを押します。



メモ

・ユーザパスワードを入力して起動した場合、BIOS セットアップで設定できる項目が制限されます。

● パスワードの設定

1文字から8文字までのパスワードを設定します。キーボードから入力しているとき、入力した文字は表示されません。



お願い

- ・パスワードを登録する場合は、忘れないように必ずパスワードを控えてください。
- ・パスワードは表示されませんので、確認することはできません。
- ・管理者用パスワードまたはユーザパスワードを忘れてしまった場合、同梱の『保守サービスのご案内』をご覧ください。お近くのサービスステーションにパスワードの解除をご依頼ください。パスワードの解除は有償で行っています。HDDパスワードを忘れてしまった場合は、ハードディスクドライブは永久に使用できなくなり、交換対応となります。この場合も有償です。またどちらの場合も、身分証明書（お客様ご自身を確認できる物）の提示が必要となります。

Set Supervisor Password

管理者パスワードの設定、変更を行います。

▼ Enter Password :

設定したいパスワードを入力します。

パスワードは1文字から8文字で入力してください。

入力した文字は「****」で表示されます。

▼ Confirm Password :

[Enter Password :] でパスワードを入力後、**[Enter]**キーを押すと表示されます。

確認のためもう1度パスワードを入力します。

入力後、**[Enter]**キーを押すとパスワードが設定されます。

● パスワードの変更

「Enter Password : 」と表示されたとき、新しいパスワードを入力します。

[Enter]キーを押すと、「Confirm Password : 」と表示されますので、もう1度新しいパスワードを入力してください。

[Enter]キーを押すと、パスワードが変更されます。

●パスワードの削除

「Enter Password : 」と表示されたとき、**[Enter]**キーを押します。
 「PASSWORD DISABLED ! ! ! Press any key to continue…」と表示されます
 ので、何かキーを押してください。
 パスワードが削除されます。



メモ

・ユーザパスワードを設定している場合は、管理者用パスワードと同時に削除されます。

Set User Password

ユーザパスワードの設定、変更を行います。
 管理者用パスワードが設定されていないと、ユーザパスワードの設定はできません。

▼Enter Password :

設定したいパスワードを入力します。
 パスワードは1文字から8文字で入力してください。
 入力した文字は「****」で表示されます。

▼Confirm Password :

[Enter Password :] でパスワード入力後、**[Enter]**キーを押すと表示されます。
 確認のためもう1度パスワードを入力します。
 入力後、**[Enter]**キーを押すとパスワードが設定されます。



メモ

・ユーザパスワードでパソコンを起動した場合は、BIOS セットアップで設定変更できる項目は制限されます。

●パスワードの変更

「Enter Password : 」と表示されたとき、新しいパスワードを入力します。
[Enter]キーを押すと、「Confirm Password : 」と表示されますので、もう1度新しいパスワードを入力してください。
[Enter]キーを押すと、パスワードが変更されます。

●パスワードの削除

「Enter Password : 」と表示されたとき、**[Enter]**キーを押します。
 「PASSWORD DISABLED ! ! ! Press any key to continue…」と表示されます
 ので、何かキーを押してください。
 パスワードが削除されます。



メモ

・管理者用パスワードを削除すると、同時に削除されます。

HDD Password

HDD パスワードの設定、変更を行います。

HDD パスワードは、ハードディスクを保護するセキュリティ機能です。

- ・ None 現在 HDD パスワードは設定されていません。
[Enter] キーを押すと、「Enter HDD Password : 」と表示され、HDD パスワードを設定できます。
- ・ Present 現在 HDD パスワードは設定されています。
[Enter] キーを押すと、「HDD Password Disabled! Press Any Key to Continue.」と表示されます。何かキーを押すと HDD パスワードが削除されます。

●注意事項

登録したパスワードの内容は、メモをとるなどして、安全な場所に保管しておくことを強くおすすめします。



お願い

- ・ 万が一、登録したパスワードを忘れた場合、修理・保守対応ではパスワードを解除できません。この場合、ハードディスクドライブは永久に使用できなくなり、ハードディスクドライブの交換対応となります。この場合、有償での交換となります。
ハードディスクドライブが使用できなくなったことによる、お客様またはその他の個人や組織に対して生じた、いかなる損失に対しても、当社は一切責任を負いません。
HDD パスワードの設定については、この点を十分にご注意いただいたうえでご使用ください。

▼Enter HDD Password :

設定したいパスワードを入力します。

パスワードは 1 文字から 8 文字で入力してください。

入力した文字は「****」で表示されます。

▼Confirm HDD Password :

[Enter Password :] でパスワード入力後、[Enter] キーを押すと表示されます。

確認のためパスワードをもう 1 度入力します。

入力後、[Enter] キーを押すとパスワードが設定されます。

●パスワードの変更

設定されている HDD パスワードを 1 度削除してから、新しい HDD パスワードを設定しなおしてください。

●パスワードの削除

[Present] と表示されている状態で、[Enter] キーを押します。

「HDD Password Disabled! Press Any Key to Continue.」と表示されますので、何かキーを押してください。

パスワードが削除されます。

11 工場出荷時の設定値

工場出荷時の設定値の一覧です。

各項目の設定方法については各メニューの詳細をご覧ください。

Standard CMOS Features

項目	工場出荷時の設定値
IDE Channel 0 Master	(ハードディスクドライブ名)
IDE Channel 0 Slave	None
IDE Channel 1 Master	(CD-ROMドライブ、 DVD-ROM&CD-R/RWドライブ またはDVDスーパーマルチドライブ名)
IDE Channel 1 Slave	None
Halt On	All, But keyboard

Advanced BIOS Features

項目	工場出荷時の設定値
First Boot Device	USB-FDD
Second Boot Device	CDROM
Third Boot Device	Hard Disk
Boot Other Device	Enabled
Boot Up Num-Lock	On
Password Check	Setup
CPU Hyper-Threading	Disabled
No-Execute Memory Protect	Enabled
Enhanced SpeedStep(EIST)	Enabled
Full Screen LOGO Show	Enabled

Integrated Peripherals

項目	工場出荷時の設定値
On-Chip Channel 0 PCI IDE	Enabled
On-Chip Channel 1 PCI IDE	Enabled
HDD S.M.A.R.T. Capability	Enabled
USB Controller	Enabled
USB 2.0 Controller	Enabled
USB Keyboard Support	Disabled
USB Mouse Support	Disabled
AC97 Audio	Auto
Onboard H/W CardBus	Enabled
Onboard H/W LAN	Enabled
OnBoard LAN Boot ROM	Disabled
Onboard Serial Port 1	3F8/IRQ4

Power Management Setup

項目	工場出荷時の設定値
ACPI Suspend Type	S3 (STR)
AC Back Function	Memory
PME Event Wake Up	Enabled
Resume by Alarm	Disabled
PS/2 KB Wake-Up From S4/S5	Disabled

Security Chip Configuration

項目	工場出荷時の設定値
Security Chip	Enabled
Security Platform	Disabled

12 TPM を使う

本製品には、TPM (Trusted Platform Module) が用意されています。
TPMは、TCG (Trusted Computing Group) が策定した仕様に準拠しています。

● TPM とは

TPM (Trusted Platform Module) は、TCG (Trusted Computing Group) が策定した仕様に準拠したセキュリティコントローラチップです。

一般的に、電子データの保護は暗号処理方式 (暗号アルゴリズム) によるものなので、ハードディスクやメモリなどに保存されている暗号鍵が、暗号解読の攻撃対象になる可能性があります。

TPM ではこれらの暗号鍵を、メイン基板に組み込まれたセキュリティチップに保存するので、より安全にデータが保護されます。

また、TPM は公開されている標準化された仕様のため、それに対応したセキュリティソリューションを使用することにより、より強固な PC 環境を構築できます。

本製品では、TPM の設定は、BIOS セットアップと「Infineon TPM Software Professional Package」で行います。

詳しくは、『Trusted Platform Module 取扱説明書』(PDF マニュアル) とヘルプを参照してください。



お願い

- ・「Infineon TPM Software Professional Package」をインストールすると、Windows ログオンパスワードやユーザパスワードとは別に TPM に対するパスワードを設定する必要があります。設定したパスワードは、忘れたときのために必ず控えておいてください。また控えたパスワードは、安全な場所に保管してください。パスワードがわからなくなった場合、どんな手段でも TPM で保護されたデータを復元することはできません。
- ・本製品を修理・保守に出した場合、メイン基板に組み込まれたセキュリティチップ (TPM) 内のデータは保証いたしません。TPM を使用している場合に、本製品を保守・修理に出す際は、必ず前もって外部記憶メディアに最新の緊急時復元用アーカイブファイルと緊急時復元用トークンファイルをバックアップしておいてください。バックアップしたメディアは、安全な場所に保管してください。データのバックアップに関しては、弊社は一切の責任を負いかねますのでご了承ください。
- ・本製品を修理・保守に出した場合、搭載されている TPM に障害がなくても TPM が交換される場合があります。その場合、バックアップしておいた緊急時復元用アーカイブファイルと緊急時復元用トークンを使用して、TPM の設定を復元してください。
- ・TPM では、最新のセキュリティ機能を提供しますが、データやハードウェアの完璧な保護を保証してはおりません。本機能を利用したことによる、いかなる障害、損害に関して、一切の責任は負いかねますので、ご了承ください。

● TPM を有効にする方法

TPM を使用するには、まず BIOS セットアップで TPM を有効に設定する必要があります。TPM を有効にする方法は、「本章 9 Security Chip Configuration」を参照してください。



メモ

- ・BIOS セットアップでの TPM に関する設定を、管理者の権限を持たないユーザが変更できないように、管理者用パスワードの設定をおすすめします。

☞ 設定方法について ⇨ 「本章 10 パスワードの設定」

● 「Infineon TPM Software Professional Package」のインストール方法

TPM を有効にした後、「Infineon TPM Software Professional Package」をインストールします。

- 1 [スタート] - [すべてのプログラム] - [アプリケーションの再インストール] をクリックする
- 2 [セットアップ画面へ] をクリックする
- 3 [ドライバ] タブをクリックする
- 4 画面左側の [Infineon TPM Software Professional Package] をクリックし、[[Infineon TPM Software Professional Package] のセットアップ] をクリックする
- 5 画面の指示に従ってインストールする
[ファイルのダウンロード] 画面が表示された場合は、[実行] ボタンをクリックしてください。

TPM を使用するための設定や使用方法は、PDF マニュアルとヘルプを参照してください。

● PDF マニュアルのインストール方法

『Trusted Platform Module 取扱説明書』（PDF マニュアル）のインストール方法は、次のとおりです。


- 1 [スタート] - [すべてのプログラム] - [アプリケーションの再インストール] をクリックする
- 2 画面のメッセージに従ってインストールする
[ドライバ] タブの [Infineon TPM Software Professional Package] に用意されています。

● PDF マニュアルの起動方法

『Trusted Platform Module 取扱説明書』（PDF マニュアル）の起動方法は、次のとおりです。

- 1 [スタート] - [すべてのプログラム] - [Trusted Platform Module 取扱説明書] をクリックする

● ヘルプの起動方法

- 1 通知領域の [Security Platform] アイコン () をクリックし、表示されるメニューから [ヘルプ] をクリックする

付録

本製品の仕様や、その他の設定方法について説明しています。

1	製品仕様	130
2	各インタフェース	134
3	エラーメッセージ	138
4	技術基準適合について	140

1 製品仕様

仕様概要

モデルにより多少異なります。

機種		EQUIUM S6000		
プロセッサ *1	メインプロセッサ	Pentium®4 プロセッサ 630	Celeron®D プロセッサ 330J	
	動作周波数	3.0GHz	2.66GHz	
	1次キャッシュ	12K μ 命令実行トレースキャッシュ 16KBデータキャッシュ		
	2次キャッシュ	2MB (CPU内蔵)	256KB (CPU内蔵)	
メモリ *2	DIMMソケット x 2 (内1つを標準メモリで使用) 最大2GB (1024MB x 2)			
	標準メモリ *1	DDR2 SDRAM DIMM 256MB/512MB/1GB		
		PC2-4200 (DDR2-533)	ECCなし	
		266MHz	200MHz	
	増設メモリ	使用可能 DDR2 SDRAM DIMM 256MB/512MB/1GB		
PC2-4200 (DDR2-533)		ECCなし		
表示機能	コントローラ	Intel 915GV (チップセットに内蔵)		
	ビデオRAM	最大128MB メインメモリと共有		
	グラフィック表示 *3	640 x 480	1677万色	
		800 x 600	1677万色	
1024 x 768		1677万色		
1280 x 1024		1677万色		
1600 x 1200	1677万色			
通信機能	適合規格	1000BASE-T/100BASE-TX/10BASE-T		
補助記憶装置	HDD *1 *4 *5	2.5型 1台装備 40GB/80GB		

* 1 ご購入のモデルにより、異なります。

* 2 メモリの容量は次の手順で確認することができます。

① [スタート] - [すべてのプログラム] - [アクセサリ] - [システムツール] - [システム情報]
をクリックする

② [システムの概要] の [合計物理メモリ] で確認する

* 3 解像度および表示色は、接続する表示装置の表示能力およびサポートするOSにより異なります。

* 4 ハードディスクの容量は1MBを100万バイト、1GBを10億バイトで算出しています。ハードディスクは全領域がNTFSフォーマットで設定されています(うち半分の領域をCドライブ、残り半分の領域をDドライブで設定)。リカバリCDでのリカバリ時にはパーティションサイズの変更が可能です。また、回転数は5,400rpmです。

* 5 ハードディスクの容量は次の手順で確認することができます。

① [スタート] - [すべてのプログラム] - [TOSHIBA] - [ユーティリティ] - [PC診断ツール]
をクリックする

② [基本情報] タブの [ハードディスク全容量]で確認する

「東芝PC診断ツール」で表示される内容は、その時点での設定内容です。購入後に設定を変更された場合は、変更後の設定内容が表示されます。

機 種		EQUIUM S6000	
補助記憶装置	ドライブ *1	CD-ROM	最大24倍速
		DVD-ROM & CD-R/RW	CD-ROM : 最大24倍速 (読み出し) CD-RW : 最大24倍速 (書き換え) CD-R : 最大24倍速 (書き込み) DVD-ROM : 最大8倍速 (読み出し)
		DVD スーパーマルチ	CD-ROM : 最大24倍速 (読み出し) CD-R : 最大24倍速 (書き込み) CD-RW : 最大16倍速 (書き換え) DVD-ROM : 最大8倍速 (読み出し) DVD-R : 最大8倍速 (書き込み) DVD-R DL : 最大2倍速 (書き込み) DVD-RW : 最大4倍速 (書き換え) DVD+R : 最大8倍速 (書き込み) DVD+R DL : 最大2.4倍速 (書き込み) DVD+RW : 最大4倍速 (書き換え) DVD-RAM : 最大5倍速 (書き換え)
	ブリッジメディア スロット *6 *7	1スロット (SDメモ리카ード、メモリスティック、メモリスティックPRO、xD-ピクチャーカード)	
入力装置	キーボード	109Aキー 分離型	
	マウス	PS/2マウス (スクロール機能つき)	
インタフェース	シリアル	1ポート D-SUB 9ピン、16550A互換	
	アナログRGB	1ポート アナログRGB (3列タイプ)	
	デジタルRGB	1ポート デジタル (DVI-D準拠)	
	PS/2マウス	1ポート	
	PS/2キーボード	1ポート	
	LAN	1ポート	
	i.LINK (IEEE1394) *8	1ポート (4ピン)	
	オーディオ	ヘッドホン出力、マイク入力、LINE IN、LINE OUT	
USB *9	前面 2ポート/背面 2ポート		

* 1 ご購入のモデルにより、異なります。

* 6 2GB のメディアまで使用できます。SDIO には対応していません。

* 7 [メモリスティックに関するご注意] 本製品のメモリスティックスロットでは Memory Stick Specification V1.3 準拠のメモリスティックを取り付けて使用できます。使用できるメモリスティックの種類は次のとおりです。

- メモリスティック/メモリスティック Duo は 128MB のメディアまで使用できます。メモリスティック Duo をご使用の場合は、専用の「メモリスティック Duo アダプタ」を取り付けてから、お使いください。

- メモリスティック PRO /メモリスティック PRO Duo は 2GB のメディアまで使用できます。メモリスティック PRO Duo をご使用の場合は、専用の「メモリスティック Duo アダプタ」を取り付けてから、お使いください。

※ 本製品は、著作権保護技術 MagicGate には対応していません。

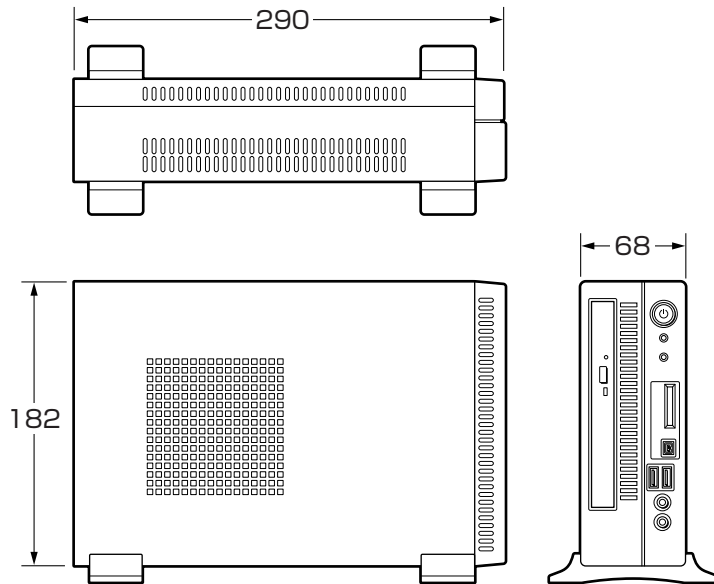
* 8 i.LINK 対応機器すべての動作を保証するものではありません。

* 9 USB 1.1/2.0 対応。USB 対応機器すべての動作を保証するものではありません。

機 種		EQUIUM S6000
サウンド機能		AC97準拠サウンドシステム
カレンダー機能		日付、時計機能（1次電池によるバックアップ）
電源	電源条件	AC100V 50/60Hz
	最大消費電力	150W
周囲温度 *10	動作	10℃～35℃
	非動作	-20℃～60℃
相対湿度 *10	動作	20%Rh～80%Rh（ただし結露しないこと）
	非動作	20%Rh～90%Rh（ただし結露しないこと）
外形寸法	本体	68 (W) x 290 (D) x 182 (H) mm （縦置き時、台座および突起部含まず）
	キーボード	454 (W) x 173 (D) x 42 (H) mm （非チルトアップ時）
質量	本体	約3.5kg（台座を含む）
	キーボード	約1.0kg

* 10 使用環境条件は、本製品の動作を保証する温湿度条件であり、性能を保証するものではありません。

● 外形寸法図



(単位：mm)

● ハードウェアリソースについて

ご使用の環境（ハードウェア／ソフトウェア）によって変更される場合があります。

- 1 [スタート] - [すべてのプログラム] - [アクセサリ] - [システムツール] - [システム情報] をクリックする
- 2 画面左側のツリーから [ハードウェアリソース] をダブルクリックする
- 3 調べたい項目をクリックする
 - メモリマップ : [メモリ]
 - I/O マップ : [I/O]
 - 割り込みレベル : [IRQ]
 - DMA チャンネル : [DMA]

● 回復コンソール

Windows XPに重大なエラーが発生して起動できないような場合、回復コンソールを使って起動環境の復元やファイルの救出などを行うことができます。

回復コンソールは正常に機能しているときにインストールする必要があります。

詳しい使用方法は『ヘルプとサポート センター』で「回復コンソール」を検索し、確認してください。

● 回復コンソールのインストール

- 1 [スタート] - [ファイル名を指定して実行] をクリックする
- 2 「C:¥windows¥i386¥winnt32.exe/cmdcons」と入力する
- 3 [OK] ボタンをクリックする

[Windows セットアップ] 画面が表示されます。画面の指示に従ってインストールしてください。

インターネットに接続できない場合は、更新されたWindows セットアップをダウンロードすることができませんが、回復コンソールのインストールはそのまま続けることができます。

● 回復コンソールの操作方法

- 1 電源スイッチを押す

パソコンを起動したときにオペレーティングシステム一覧が表示されます。通常、システムを起動する場合は、「Microsoft Windows XP Professional」を選択してください。
- 2 「Microsoft Windows XP 回復コンソール」を選択する

画面のメッセージに従ってください。
最後に「C:¥ WINDOWS>_」が表示されます。

- 3 コマンドを入力する

「help」を入力すると、回復コンソールで入力できるコマンドの一覧が表示されます。

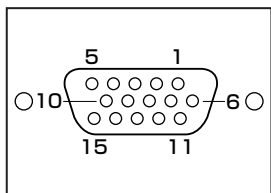
各コマンドの説明については、『ヘルプとサポート センター』でご確認ください。

回復コンソールを終了したい場合は「exit」と入力してください。パソコンが再起動します。

② 各インタフェース

(注) I/O は本体から見た場合の入出力を示します。

● アナログ RGB インタフェース



ピン番号	信号名	意味	I/O
1	CRV	赤色ビデオ信号	O
2	CGV	緑色ビデオ信号	O
3	CBV	青色ビデオ信号	O
4	ID2	モニタID (未使用)	
5	GND	信号グランド	
6	GND	信号グランド	
7	GND	信号グランド	
8	GND	信号グランド	
9	+5V	+5V (DDC用)	
10	GND	信号グランド	
11	ID0	モニタID (未使用)	
12	DDCDAT	SDA通信信号	I/O
13	-CHSYNC	水平同期信号(TTL)	O
14	-CVSYNC	垂直同期信号(TTL)	O
15	DDCCLK	SCLデータクロック信号	I/O

● アナログ RGB インタフェースの同期信号

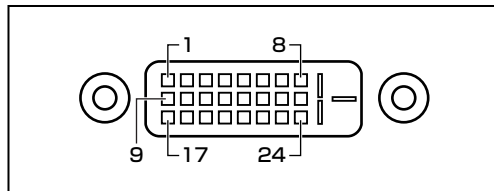
解像度 色数	640 x 480	800 x 600	1024 x 768	1280 x 1024	1600 x 1200
	リフレッシュレート (Hz)				
256	60-85	60-85	60-85	60-85	60-85
64K	60-85	60-85	60-85	60-85	60-85
16M	60-85	60-85	60-85	60-85	60-85

色数 256:256色、64K:65,536色、16M:1,677万色

ご使用になれる解像度、色数は接続するディスプレイによって異なります。

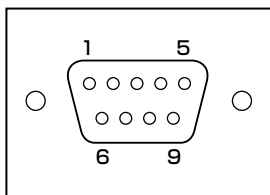
☞ 『ディスプレイに付属の説明書』

● デジタル RGB インタフェース



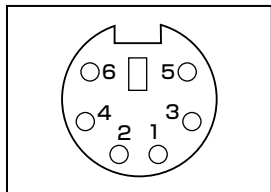
ピン番号	意味	ピン番号	意味
1	T.M.D.S.データ2-	13	T.M.D.S.データ3+ (未使用)
2	T.M.D.S.データ2+	14	電圧5V
3	T.M.D.S.データ2/4シールド	15	信号グランド (5V用)
4	T.M.D.S.データ4- (未使用)	16	ホットプラグ信号
5	T.M.D.S.データ4+ (未使用)	17	T.M.D.S.データ0-
6	DDCクロック信号	18	T.M.D.S.データ0+
7	DDCデータ信号	19	T.M.D.S.データ0/5シールド
8	アナログ垂直同期信号 (未使用)	20	T.M.D.S.データ5- (未使用)
9	T.M.D.S.データ1-	21	T.M.D.S.データ5+ (未使用)
10	T.M.D.S.データ1+	22	T.M.D.S.クロックシールド
11	T.M.D.S.データ1/3シールド	23	T.M.D.S.クロック信号+
12	T.M.D.S.データ3- (未使用)	24	T.M.D.S.クロック信号-

● シリアルインタフェース



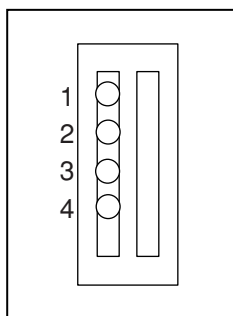
ピン番号	信号名	意味	I/O
1	CD	受信キャリア検出	I
2	RXD	受信データ	I
3	TXD	送信データ	O
4	DTR	データ端末レディ	O
5	GND	信号グランド	
6	DSR	データセットレディ	I
7	RTS	送信要求	O
8	CTS	送信可	I
9	CI	被呼表示	I

● キーボードインタフェース・マウスインタフェース



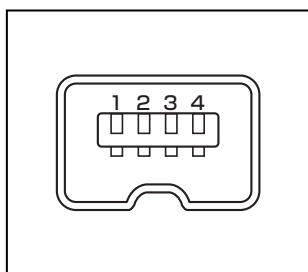
ピン番号	信号名	意味	I/O
1	DATA	データ	I/O
2	Unused	未使用	
3	GND	信号グラウンド	
4	+5V	+5V	
5	CLOCK	クロック	I/O
6	Unused	未使用	

● USB インタフェース



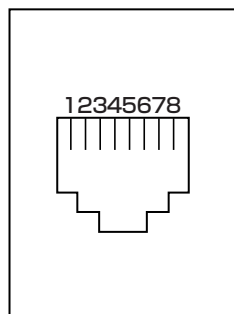
ピン番号	信号名
1	+5V
2	-Data
3	+Data
4	GND

● i.LINK (IEEE1394) インタフェース



ピン番号	信号名	意味
1	TPB-	ストロープ受信/データ送信 (2対の差動信号)
2	TPB+	ストロープ受信/データ送信 (2対の差動信号)
3	TPA-	データ受信/ストロープ送信 (2対の差動信号)
4	TPA+	データ受信/ストロープ送信 (2対の差動信号)

● LAN インタフェース



ピン番号	信号名	意味
1	BI_DA+	送受信データA (+)
2	BI_DA-	送受信データA (-)
3	BI_DB+	送受信データB (+)
4	BI_DC+	送受信データC (+)
5	BI_DC-	送受信データC (-)
6	BI_DB-	送受信データB (-)
7	BI_DD+	送受信データD (+)
8	BI_DD-	送受信データD (-)

3 エラーメッセージ

この項目では、システム起動時に発生する可能性のあるブザー類およびエラーメッセージを説明します。



お願い

これらのエラーが繰り返し発生する場合は、エラーメッセージの内容と現在の本体の設定環境を具体的に記録し、『保守サービスのご案内』をご覧ください。すぐにサービスステーションまでお問い合わせください。

エラーメッセージ	説明
BIOS BATTERY HAS FAILED	内蔵バッテリーが消費しています。 新しいバッテリーに交換してください。 ☞ 「4章 2 内蔵バッテリーの交換」
CMOS CHECKSUM ERROR	CMOSでエラーが検出されました。内蔵バッテリーが消費している可能性があります。 バッテリーが消費している場合は、新しいバッテリーに交換してください。 ☞ 「4章 2 内蔵バッテリーの交換」
DISK BOOT FAILURE, INSERT SYSTEM DISK AND PRESS ENTER	システムを起動する装置が見つかりません。 フロッピーディスクドライブから起動する場合は、システムの入ったフロッピーディスクをセットし、[Enter]キーを押してください。 ハードディスクドライブから起動する場合は、システムが正しくインストールされているか、また、ケーブル類が正しく接続されているか確認してください。
DISK DRIVERS OR TYPES MISMATCH ERROR -RUN SETUP	ディスク装置が正しく定義されていません。 BIOSセットアップを起動し、ディスク装置を正しく設定し直してください。 ☞ 「7章 BIOSセットアップ」
ERROR ENCOUNTERED INITIALIZING HARD DRIVE / ERROR INITIALIZING HARD DISK CONTROLLER	ハードディスクをイニシャライズできません。 ハードディスクが正しく接続されているか、ケーブル類が正しく接続されているか確認してください。 また、BIOSセットアップで、ハードディスクの設定が正しく行われているか確認してください。 必要に応じてハードディスクのジャンパの設定が正しく行われているか確認してください。
FLOPPY DISK CNTRLR ERROR OR NO CNTRLR PRESENT	フロッピーディスクドライブが見つかりません。またはイニシャライズできません。
FLOPPY DISK(S) FAIL(XX)	フロッピーディスクドライブが正しく接続されているか、ケーブル類が正しく接続されているか確認してください。
KEYBOARD ERROR OR NO KEYBOARD PRESENT	キーボードをイニシャライズできません。 キーボードのケーブルが正しく接続されているか確認してください。 また、起動中にキーを押さないでください。
MEMORY SIZE HAS CHANGED SINCE LAST BOOT	前回起動したときと、メモリの量(サイズ)が異なります。 (システムに認識されていません) BIOSセットアップを起動し、新しいメモリの量を設定してください。
MEMORY VERIFY AT...	メモリ書き込み確認でエラーが検出されました メモリマップを確認のうえ、デバイスが使用するメモリを指定された範囲内に設定してください。

エラーメッセージ	説明
PRESS A KEY TO REBOOT	再起動が必要なエラーが発生しました。 どれかキーを押してください。システムが再起動します。
PRESS F1 TO DISABLE NMI, F2 TO REBOOT	BIOSがNMI状態を検出しました。 NMIを無効にするには[F1]キーを押します。 NMIを無効にせずにシステムを再起動するには[F2]キーを押します。
MEMORY ADDRESS ERROR AT...	RAMでエラーが発生しました。 故障したRAMを新しいものと交換してください。
SYSTEM HALTED, (CTRL- ALT-DEL) TO REBOOT	システムを正常に起動できませんでした。 [Ctrl]+[Alt]+[Delete]キーを押して、再起動してください。
HARD DISK(S) FAIL (XX)	接続されているHDDが壊れている可能性があります。

4 技術基準適合について

● 国際エネルギースタープログラムについて

当社は国際エネルギースタープログラムの参加事業者として、本製品が国際エネルギースタープログラムの対象製品に関する基準を満たしていると判断します。



● 瞬時電圧低下について

この装置は、社団法人 電子情報技術産業協会の定めたパーソナルコンピュータの瞬時電圧低下対策のガイドラインを満足しております。しかし、ガイドラインの基準を上回る瞬時電圧低下に対しては、不都合を生じることがあります。

● 電波障害自主規制について

この装置は、情報処理装置等電波障害自主規制協議会（VCCI）の基準に基づくクラスA 情報技術装置です。この装置を家庭環境で使用すると電波妨害を引き起こすことがあります。この場合には使用者が適切な対策を講ずるよう要求されることがあります。

● 高調波対策について

本装置は、「JIS C 61000-3-2 適合品」です。
JIS C 61000-3-2 適合品とは、日本工業規格「電磁両立性－第3-2 部：限度値－高調波電流発生限度値（1 相当たりの入力電流が20A 以下の機器）」に基づき、商用電力系統の高調波環境目標レベルに適合して設計・製造した製品です。

● レーザー製品の取り扱いについて

- ・本製品は、レーザーシステムを使用しています。本製品を正しくお使いいただくため、説明書をよくお読みください。また、お読みいただいた後も必ず保管してください。修理などが必要な場合は、お買い求めの販売店、またはお近くの保守サービスに依頼してください。
- ・本説明書に記載された以外の調整・改造を行うと、レーザー被爆の原因になりますので絶対におやめください。
- ・レーザー光に直接被爆しないため、絶対に製品を分解しないでください。

クラス1レーザー製品

● 仕様について



お願い

- ・本製品の仕様は国内向けになっております。海外ではご使用にならないでください。

● 修理・サービスについて

保証期間中および保証期間後の保守サービスについては、同梱の『保守サービスのご案内』をご覧ください。お近くのサービスステーションまたはお買い上げの販売店にご相談ください。

● 内蔵バッテリーの寿命について

● 本製品の内蔵バッテリーは消耗品であり、寿命は約3年です（使用環境や保管状態により、3年に満たない場合があります）。

● 有寿命部品について

本製品には、有寿命部品が含まれています。有寿命部品の交換時期の目安は、使用頻度や使用環境（温湿度など）等の条件により異なりますが、本製品を通常使用した場合、1日に約8時間、1ヵ月で25日のご使用で約5年です。

上記目安はあくまで目安であって、故障しないことや無料修理をお約束するものではありません。

なお、24時間を超えるような長時間連続使用など、ご使用状態によっては早期にあるいは製品の保証期間内でも部品交換（有料）が必要となります。

対象品名

液晶ディスプレイ*1、ハードディスクユニット、CD/DVDドライブ*2、フロッピーディスクドライブ*2、キーボード、マウス*3、冷却用ファン、ACアダプタ、電源ユニット

*1 工場出荷時から画面の明るさが半減するまでの期間。

*2 それぞれ内蔵されているモデルが対象です。

*3 同梱されているモデルが対象です。

社団法人 電子情報技術産業協会「パソコンの有寿命部品の表記に関するガイドライン」について

<http://it.jeita.or.jp/perinfo/committee/pc/0503parts/index.html>



トラブルチェックシート

東芝 PC ダイアル（巻末参照）にお問い合わせの際には、円滑に対応させていただくために、お問い合わせの前に下記の内容をご確認のうえ、お問い合わせください。

Q.1 ご使用になっているパソコン名（型名）は？（本書表紙に表記）

機種名： _____

Q.2 ご使用になっているソフトウェア環境は？

Windows® XP など、お使いのシステムとアプリケーションをお知らせください

OS（システム）名： _____

その他： _____

Q.3 どのような症状が起きましたか？

症状： _____

Q.4 その症状はどのような操作をした後、発生するようになりましたか？

ハードウェアの増設の後（具体的に： _____）

ソフトウェア導入の後（具体的に： _____）

その他（具体的に： _____）

Q.5 エラーメッセージなどは表示されましたか？

表示内容： _____

Q.6 その症状はどれくらいの頻度で発生しますか？

一度発生したが、その後発生しない 常に発生する

電源を切らないと発生するが、電源を切って再起動すれば発生しない

電源を切ってから再起動しても必ず発生する

その他： _____

Q.7 その症状が発生するのは決まった操作の後ですか？

ある一定の操作をすると発生する

どんな操作をしても発生する

その他： _____

Q.8 インターネットや通信に関するご相談の場合

プロバイダ名： _____

使用モデム名： _____

使用回線： ブロードバンド

ダイヤルアップ接続

携帯電話／PHS 接続

ISDN 接続

Q.9 お問い合わせの内容が周辺機器の場合、ご使用になっている周辺機器名は何ですか？

機器名（製品名）： _____

メーカー名： _____

オペレーティングシステムのバージョンやCPUの種類については、次の手順で「東芝PC診断ツール」を起動して、[基本情報] タブでご確認ください。

- ① [スタート] - [すべてのプログラム] - [TOSHIBA] - [ユーティリティ] - [PC診断ツール] をクリックする
- ② [基本情報] タブで確認する

