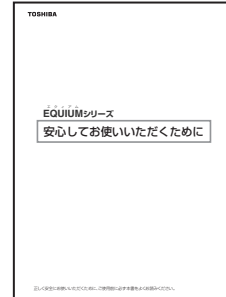


○ マニュアルについて

本製品に付属しているマニュアルを紹介します。

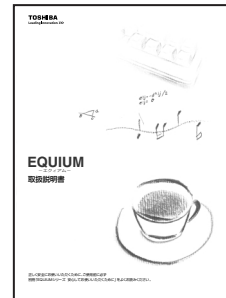
安心してお使いいただくために

- パソコンをお取り扱いになるときに
守っていただきたいこと
ご使用の前に必ずお読みください。



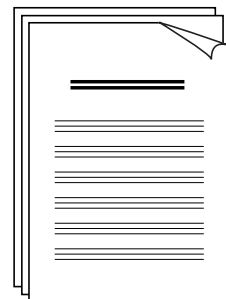
取扱説明書（本書）

- 接続方法とWindowsのセットアップ
- ハードウェアについて
- パソコンの取り扱い
- リカバリ
- 困ったときのQ&A
- BIOSセットアップ



その他の説明、ご案内など

- 保守サービスのご案内
 - ソフトウェアの使用許諾書
 - 付属品チェックリスト
 - 保証書
- など



● もくじ

| | |
|------------------------------|-----------|
| マニュアルについて | 1 |
| もくじ | 2 |
| はじめに | 5 |
| 本書の読みかた | 7 |
| 1章 パソコンの準備 | 11 |
| 1 付属品の確認 | 12 |
| 2 各部の名称と機能 | 13 |
| 1 本体正面 | 13 |
| 2 本体背面 | 15 |
| 3 マウス | 17 |
| 3 接続について | 18 |
| 1 接続完成図 | 18 |
| 2 台座等の取り付け | 19 |
| 3 ディスプレイ（別売り）の接続 | 20 |
| 4 マウスの接続 | 24 |
| 5 キーボードの接続 | 24 |
| 6 電源への接続 | 25 |
| 4 初めて電源を入れるときは | 26 |
| 1 電源を入れる | 26 |
| 2 Windows XPのセットアップ | 27 |
| 3 セットアップを終了した後に | 34 |
| 4 ユーザ登録をする | 36 |
| 2章 電源の入れかたと切りかた | 37 |
| 1 電源の入れかた | 38 |
| 2 電源の切りかた | 39 |
| 3 省電力機能について | 40 |
| 1 省電力機能について | 40 |
| 2 省電力モードについて | 40 |
| 3 省電力モードへの移行 | 41 |
| 4 省電力モードからの復帰 | 44 |

| | | |
|-----------|------------------------------|------------|
| 3章 | ハードウェアについて | 45 |
| 1 | キーボード | 46 |
| 2 | ドライブ | 48 |
| 3 | PCカード | 62 |
| 4 | i.LINK (IEEE1394) 対応機器 | 65 |
| 5 | フロッピーディスクドライブ | 68 |
| 6 | SDメモリカード／メモリースティック | 70 |
| 7 | 機器の拡張を行うときは | 76 |
| 8 | 本体カバーの取りはずし／取り付け | 78 |
| 9 | PCIカード／PCI Expressカード | 81 |
| 10 | 増設メモリ | 87 |
| 4章 | パソコンの取り扱い | 93 |
| 1 | 日常の取り扱いについて | 94 |
| 2 | 内蔵バッテリーの交換 | 99 |
| 3 | 廃棄・譲渡について | 102 |
| 5章 | リカバリをする | 107 |
| 1 | リカバリとは | 108 |
| 2 | リカバリをする | 109 |
| | 1 システムを復元する | 109 |
| | 2 Office 製品を再インストールする | 113 |
| 6章 | 困ったときは | 115 |
| 1 | 困ったときのQ&A | 116 |

| | | |
|-----------|-------------------------------------|------------|
| 7章 | BIOS セットアップ | 131 |
| 1 | BIOS セットアップとは | 132 |
| | 1 BIOS セットアップの起動方法 | 132 |
| | 2 BIOS セットアップの操作方法 | 133 |
| | 3 BIOS セットアップの内容 | 135 |
| 2 | BIOS を工場出荷時設定に戻すには | 137 |
| 3 | Standard CMOS Features の詳細 | 138 |
| 4 | Advanced BIOS Features の詳細 | 141 |
| 5 | Advanced Chipset Features の詳細 | 144 |
| 6 | Integrated Peripherals の詳細 | 145 |
| 7 | Power Management Setup の詳細 | 148 |
| 8 | PnP/PCI Configurations の詳細 | 150 |
| 9 | PC Health Status の詳細 | 151 |
| 10 | パスワードの設定 | 152 |
| 11 | 工場出荷時の設定値 | 156 |
| 12 | TPM を使う | 158 |
| 付録 | | 161 |
| 1 | 製品仕様 | 162 |
| 2 | 各インタフェース | 167 |
| 3 | エラーメッセージ | 171 |
| 4 | 技術基準適合について | 173 |
| | トラブルチェックシート | 175 |

● はじめに

このたびは、本製品をお買い求めいただき、まことにありがとうございます。

本書は本製品の基本的な取り扱い方を説明しています。

本製品を安心してお使いいただくために重要な事項が添付の冊子『安心してお使いいただくために』に記載されています。必ずお読みになり、正しくお使いください。

お読みになった後は、いつでも見られるようにお手元に大切に保管してください。

● 記載について

- ・ 本書に記載している画面は、表示例です。実際に表示される画面と異なる場合があります。

● Trademarks

- ・ Intel、インテル、インテル Core、Celeron はアメリカ合衆国およびその他の国における Intel Corporation またはその子会社の商標または登録商標です。
- ・ Microsoft、Windows は米国 Microsoft Corporation の米国およびその他の国における登録商標です。
- ・ i.LINK と i.LINK ロゴは商標です。
- ・ MagicGate、メモリースティック、メモリースティックロゴ、メモリースティック Duo、メモリースティック PRO、メモリースティック PRO Duo、"OpenMG" および "OpenMG" ロゴは、ソニー株式会社の商標です。
- ・ InterVideo、WinDVD は InterVideo Incorporated の登録商標または商標です。
- ・ Adobe、Adobe Reader は Adobe Systems Incorporated (アドビ システムズ社) の米国ならびに他の国における商標ならびに登録商標です。
- ・ TRENDMICRO、ウイルスバスターはトレンドマイクロ株式会社の登録商標です。
- ・ 「PC 引越ナビ」は、東芝パソコンシステム株式会社の商標です。

取扱説明書に掲載の商品の名称は、それぞれ各社が商標または登録商標として使用している場合があります。

● プロセッサ (CPU) に関するご注意

本製品に使われているプロセッサ (CPU) の処理能力は次のような条件によって違いが現れます。

- 周辺機器を接続して本製品を使用する場合
- 複雑な造形に使用するソフト (例えば、運用に高性能コンピュータが必要に設計されているデザイン用アプリケーションソフト) を本製品上で使用する場合

本製品のハードウェア構成に変更が生じる場合、CPU の処理能力が実際には仕様と異なる場合があります。

また、ある状況下においては、本製品は自動的にシャットダウンする場合があります。これは、当社が推奨する設定、使用環境の範囲を超えた状態で本製品が使用された場合、お客様のデータの喪失、破損、本製品自体に対する損害の危険を減らすための通常の保護機能です。なお、このようにデータの喪失、破損の危険がありますので、必ず定期的にデータを外部記録機器にて保存してください。また、プロセッサが最適の処理能力を発揮するよう、当社が推奨する状態にて本製品をご使用ください。

この他の使用制限事項につきましては各種説明書をお読みください。また、詳細な情報については東芝 PC あんしんサポート 0120-97-1048 にお問い合わせください。

● 著作権について

音楽、映像、コンピュータ・プログラム、データベースなどは著作権法により、その著作
者および著作権者の権利が保護されています。こうした著作物を複製することは、個人
的にまたは家庭内で使用する目的でのみ行うことができます。上記の目的を超えて、権
利者の了解なくこれを複製（データ形式の変換を含む）、改変、複製物の譲渡、ネット
ワーク上での配信などを行うと、「著作権侵害」「著作者人格権侵害」として損害賠償の
請求や刑事処罰を受けることがあります。本製品を使用して複製などをする場合には、
著作権法を遵守のうえ、適切な使用を心がけてください。

● お願い

- 記憶装置（ハードディスク、フロッピーディスク）や、CD / DVD に記憶された内
容は故障や障害の原因にかかわらず保証いたしかねます。
- 購入時に決められた条件以外での、製品およびソフトウェアの複製もしくはコピーを
することは禁じられています。お取り扱いにはご注意願います。
- 本製品の内蔵ハードディスクにインストールされている、または付属の CD からイン
ストールしたシステム（OS）、アプリケーション以外をインストールした場合の動作
保証はできません。
- ご使用の際は必ず付属の『エンドユーザ使用許諾契約書』および『ソフトウェアに関
する注意事項』をお読みください。

本製品のお客さま登録（ユーザ登録）をあらかじめ行っていただくようお願いしており
ます。付属の『お客様登録カード』またはインターネット経由で登録できます。

☎ 「1 章 4-4 ユーザ登録をする」

保証書は記入内容を確認のうえ、大切に保管してください。

● 参照マニュアル

- 本製品で使用するオペレーティングシステム（OS）の説明については、『ヘルプとサ
ポート センター』をご覧ください。
- ご購入のモデルによって、次のアプリケーションを添付しています。
 - ・ Adobe Reader
 - ・ ウイルスバスター
 - ・ PC 引越ナビ
 - ・ Microsoft® Office Personal 2007
 - ・ TOSHIBA Disc Creator
 - ・ TOSHIBA Direct Disc Writer
 - ・ InterVideo WinDVD

各アプリケーションの説明については、それぞれの『アプリケーションに付属の説明
書』または『アプリケーションのヘルプ』をご覧ください。

「ウイルスバスター」、「PC 引越ナビ」、「TOSHIBA Disc Creator」、「TOSHIBA
Direct Disc Writer」、「InterVideo WinDVD」を初めて使用するときには、[ス
タート] - [すべてのプログラム] - [アプリケーションの再インストール] からイン
ストールしてください。

● 本書の読みかた

● 記号の意味



警告

・“取扱いを誤った場合、使用者が死亡または重傷*1を負うことが想定されること”を示します。

* 1：重傷とは、失明やけが、やけど（高温・低温）、感電、骨折、中毒などで、後遺症が残るものおよび治療に入院・長期の通院を要するものをさします。



注意

・“取扱いを誤った場合、使用者が傷害*2を負うことが想定されるか、または物的損害*3の発生が想定されること”を示します。

* 2：傷害とは、治療に入院や長期の通院を要さない、けが・やけど・感電などをさします。

* 3：物的損害とは、家屋・家財および家畜・ペット等にかかわる拡大損害をさします。



お願い

・データの消失や、故障、性能低下を起こさないために守ってほしい内容、仕様や機能に関して知っておいてほしい内容を示します。



メモ

・知っていると便利な内容を示します。

☞ 参照先を示しています。

本書内の参照先は「 」で示し、他の説明書の参照先は『 』で示しています。

(注) 補足説明をしています。

● 画面の表しかた

画面の全部、または一部を表します。

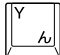
【例】


Total = XXXX KB

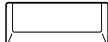
このように画面上または本文中の文字を X で表している場合は、実際にはさまざまな数字や記号が入ります。

● 入力するキーの表現

操作で入力するキーを本文中で表すときには、説明に必要な部分だけを□で囲んで示しています。

[Y]キーを押す  を押してください。

[I]キーを押す  を押してください。

[Space]キーを押す  を押してください。

● 操作の表しかた

操作や作業は、次のように示します。

【例】

操作が1つで済む場合は、次のように示します。

[Y]キーを押す

キーを「+」でつないで書いてあるときは、前のキーを押したまま離さずに次のキーを押してください。

[Ctrl] + [Alt] + [Delete]キーを押す

[Ctrl]キーと[Alt]キーを押したまま[Delete]キーを押します。

● 用語について

本書では、次の用語について定義します。

システム 特に説明がない場合は、ご使用になるオペレーティングシステム (OS) を示します。

Windows XP Microsoft® Windows®XP Professional operating system 日本語版を示します。

Windows Windows XP を示します。

アプリケーションまたはアプリケーションソフト
..... アプリケーションソフトウェアを示します。

ドライブ CD-ROM ドライブ、DVD-ROM&CD-R/RW ドライブまたは DVD スーパーマルチドライブを示します。内蔵されているドライブはモデルによって異なります。

CD-ROM モデル CD-ROM ドライブが内蔵されているモデルを示します。

DVD-ROM&CD-R/RW モデル
..... DVD-ROM&CD-R/RW ドライブが内蔵されているモデルを示します。

DVD スーパーマルチモデル
..... DVD スーパーマルチドライブが内蔵されているモデルを示します。

ハードディスク 1 基搭載モデル

..... ハードディスクドライブが 1 台搭載されているモデルを示
します。

ハードディスク 2 基搭載モデル

..... ハードディスクドライブが 2 台搭載されているモデルを示
します。

CD-ROM/HDD 1 基搭載モデル

..... CD-ROM ドライブが内蔵され、ハードディスクドライブが
1 台搭載されているモデルを示します。

CD-ROM/HDD 2 基搭載モデル

..... CD-ROM ドライブが内蔵され、ハードディスクドライブが
2 台搭載されているモデルを示します。

Office 搭載モデル Microsoft® Office Personal 2007 がプレインストールさ
れているモデルを示します。

Office Personal 2007 ... Microsoft® Office Personal 2007 を示します。

1

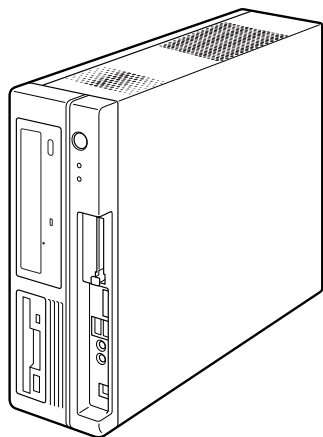
パソコンの準備

本章では、パソコンの電源を入れる前に、必要な準備と「Windows セットアップ」について説明します。

| | | |
|----------|--------------------|----|
| 1 | 付属品の確認 | 12 |
| 2 | 各部の名称と機能 | 13 |
| 3 | 接続について | 18 |
| 4 | 初めて電源を入れるときは | 26 |

1 付属品の確認

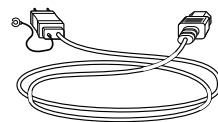
主な付属品を次にあげます。『付属品チェックリスト』で付属品をご確認ください。
万一、本製品に不都合な点が生じた場合は、東芝営業窓口または、『保守サービスのご案内』をご覧くださいのうえ、お近くのサービスステーションまでご連絡ください。



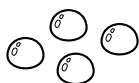
EQUIUM本体



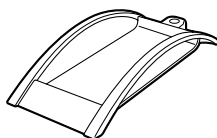
マウス



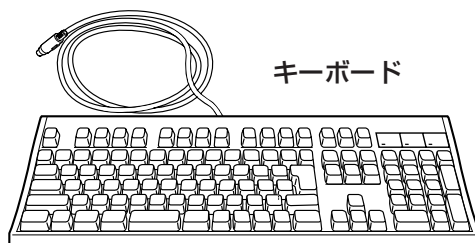
電源コード



横置き用
ゴム足 (4個)



台座



キーボード



台座固定用ネジ

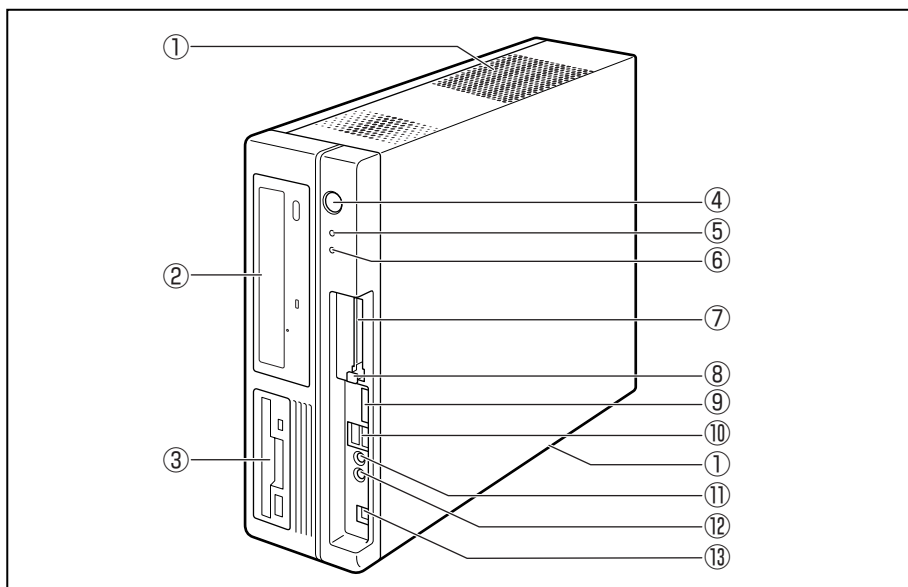


リカバリ用CD-ROMなど
詳細は『付属品チェックリスト』
をご覧ください。

(注) 付属のマニュアルについては、「マニュアルについて」をご覧ください。この他にも、付属品があります。『付属品チェックリスト』をご覧ください。

② 各部の名称と機能

① 本体正面



① 通風孔

本体内部で発生する熱を放出します。ふさがないでください。

② ドライブ

CD-ROM ドライブの場合は CD、DVD-ROM&CD-R/RW ドライブまたは DVD スーパーマルチドライブの場合は CD / DVD が使用できます。

☞ CD / DVD のセットと取り出し ⇨ 「3章 2 ドライブ」

③ フロッピーディスクドライブ

3.5 型 2HD (1.44MB / 1.2MB)、2DD (720KB) 形式のフロッピーディスクが使用できます。

2HD (1.2MB) 形式のフロッピーディスクを使用するためには 3 モード FDD ドライバをインストールする必要があります。インストール方法については、[スタート] - [すべてのプログラム] - [アプリケーションの再インストール] をクリックし、表示される画面をご覧ください。

☞ フロッピーディスクのセットと取り出し ⇨ 「3章 5 フロッピーディスクドライブ」

④ 電源スイッチ

パソコン本体の電源を入れるためのスイッチです。

電源を入れるときは、電源スイッチを押し、電源ランプが点灯したことを確認してから離します。

Windows が起動した状態で押し、省電力モードになります。省電力モード時に押し、通常モードに復帰します。4 秒以上押し続けた場合は強制的に電源を切ります。強制的に電源を切ると、作成中のデータは消失します。



お願い

- ・スイッチ類を強く押し込まないでください。本体が壊れるおそれがあります。
- ・通常モードから省電力モードへの切り替えおよび省電力モードの解除には、多少時間がかかります（システムの状態によって異なります）。

☞ 電源の入れかた／切りかたについて ☞ 「2章 電源の入れかたと切りかた」

⑤ 電源ランプ

電源が ON のとき緑色に点灯します。

パソコン本体が省電力モードのときは緑色に点滅します。



お願い

- ・ディスプレイの画面が真っ暗でも、電源ランプが緑色に点滅している時は省電力モードになっています。電源スイッチを4秒以上押し続けると、電源が切れます。作成中のデータが消失するおそれがあるので、電源スイッチを4秒以上押さないでください。

☞ 省電力モードについて ☞ 「2章 3 省電力機能について」

⑥ HDD アクセスランプ

ハードディスクドライブの読み書きが行われているときに緑色に点灯します。

⑦ PC カードスロット

PC Card Standard TYPE II に対応した PC カードを取り付けることができます。

☞ PC カードの取り付け／取りはずし ☞ 「3章 3 PC カード」

⑧ PC カードレバー

レバーを押すと、PC カードを取りはずすことができます。

⑨ SD カード／メモリースティックスロット

SD メモリカードまたはメモリースティックのデータの読み出しや書き込みができます。

☞ SD メモリカード／メモリースティックのセットと取り出し

☞ 「3章 6 SD メモリカード／メモリースティック」

⑩ USB コネクタ (×2)

USB2.0/1.1 対応機器が接続できます。

⑪ マイク入力端子

3.5 φ mm モノラルミニジャックタイプのマイクが接続できます（本製品にマイクは付属していません。パソコン用コンデンサマイクをお買い求めください）。

⑫ ヘッドホン出力端子

3.5 φ mm ステレオミニジャックタイプのヘッドホンが接続できます。

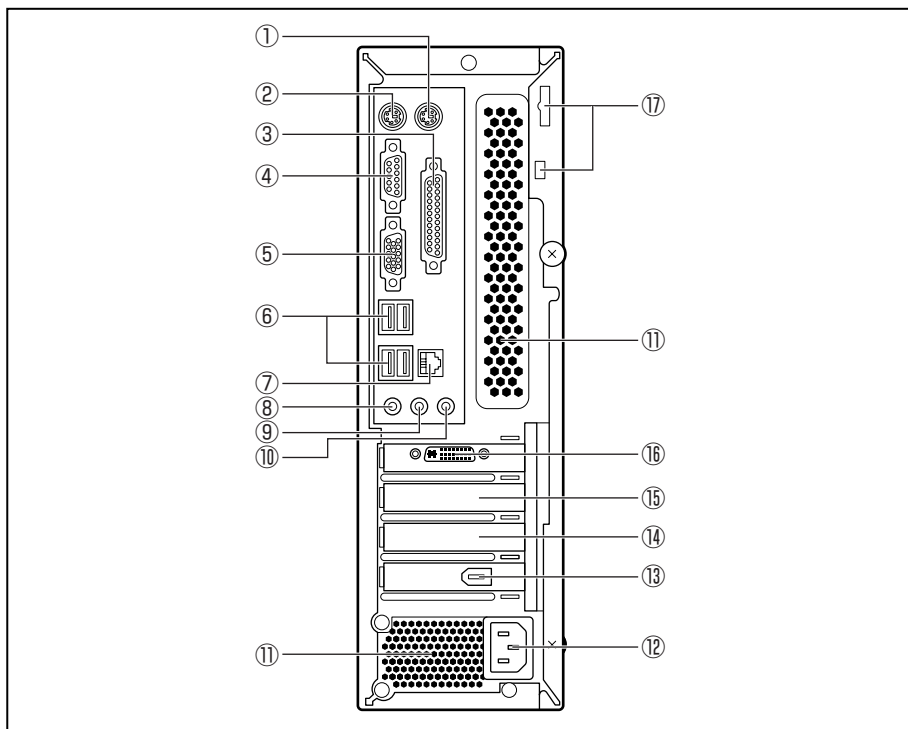
ヘッドホン出力端子にヘッドホンを接続した場合、LINE OUT 端子に接続した外部スピーカからサウンドは出力されません。






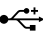
⑬ i.LINK (IEEE1394) コネクタ (4ピン)

i.LINK (IEEE1394) 対応機器を接続できます。

☞ 「3章 4 i.LINK (IEEE1394) 対応機器」

2 本体背面

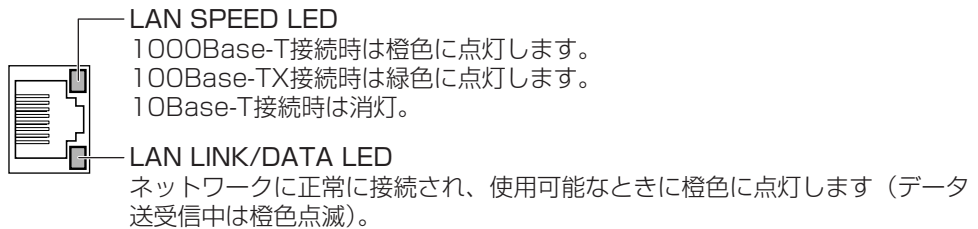


- ① マウスコネクタ 
 付属のマウスを接続します。
 ☞ マウスの接続 ⇨ 「本章 3-4 マウスの接続」
- ② キーボードコネクタ 
 付属のキーボードを接続します。
 ☞ キーボードの接続 ⇨ 「本章 3-5 キーボードの接続」
- ③ パラレルコネクタ (プリンタ) 
 プリンタが接続できます。
- ④ シリアルコネクタ 
 RS-232C 規格の機器が接続できます。
- ⑤ アナログ RGB コネクタ 
 アナログディスプレイを接続するためのコネクタです。
 ☞ ディスプレイの接続 ⇨ 「本章 3-3 ディスプレイ (別売り) の接続」
- ⑥ USB コネクタ (× 4) 
 USB2.0/1.1 対応機器が接続できます。

⑦ LAN コネクタ

ネットワークケーブルを接続します。ネットワーク管理者の指示に従って、ネットワークの設定を行ってください。

コネクタ両脇のインジケータは LAN の動作状態を示します。



⑧ マイク入力端子

3.5 φ mm モノラルミニジャックタイプのマイクが接続できます（本製品にマイクは付属していません。パソコン用コンデンサマイクをお買い求めください）。

⑨ LINE OUT 端子

3.5 φ mm ステレオミニジャックタイプのスピーカが接続できます。本製品には外部スピーカは付属していません。アンプ付き外部スピーカをお買い求めください。また、本体前面のヘッドホン出力端子にヘッドホンを接続した場合、スピーカからサウンドは出力されません。

⑩ LINE IN 端子

3.5 φ mm ステレオミニジャックタイプのケーブルを使用してオーディオ機器などが接続できます。

⑪ 通風孔

本体内部で発生する熱を放出します。ふさがないでください。

⑫ 電源コネクタ (AC POWER INLET)

電源コードを接続します。

 電源の接続 ⇨ 「本章 3-6 電源への接続」

⑬ i.LINK (IEEE1394) コネクタ (6ピン)

i.LINK (IEEE1394) 対応機器を接続できます。

 「3章 4 i.LINK (IEEE1394) 対応機器」

⑭ Low Profile PCI スロット

Low Profile 規格に対応した PCI カードが取り付けられます。

 PCI カード ⇨ 「3章 9 PCI カード / PCI Express カード」

⑮ Low Profile PCI Express × 1 スロット

Low Profile 規格に対応した PCI Express × 1 カードが取り付けられます。

 PCI カード ⇨ 「3章 9 PCI カード / PCI Express カード」

⑩ デジタルRGB コネクタ 

DVI-D 準拠のディスプレイを接続するためのコネクタです。他社製デジタルRGBディスプレイを接続した場合、正常に表示できない場合があります。

🔗 ディスプレイの接続 🔗 「本章 3-3 ディスプレイ（別売り）の接続」

⑪ セキュリティロックスロット

盗難を抑止するためのセキュリティケーブルを接続できます。

セキュリティケーブルは、本製品に対応しているものをご利用ください。

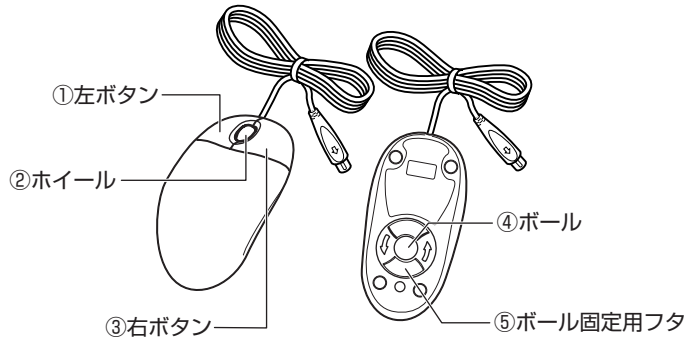
詳しくは販売店などに確認してください。



お願い

・本製品のセキュリティロックスロットおよび接続するセキュリティケーブルは盗難を抑止するためのものであり、万一発生した盗難事故の被害について、当社は一切の責任を負いません。

3 マウス



① 左ボタン

文字やアイコンを選択することができます（アプリケーションにより、機能が異なります）。

② ホイール

画面のスクロールなどができます（ホイール付きマウス対応のアプリケーションで使用できます）。

③ 右ボタン

操作を取り消したり、文字やアイコンのコピーを行います（アプリケーションにより、機能が異なります）。

④ ボール

マウスの中に入っています。ボールが転がる方向に合わせて画面上のマウスポインタが移動します。

⑤ ボール固定用フタ

ボールが飛び出さないように押さえているフタです。マウスのお手入れのときのみ、取りはずしてください。

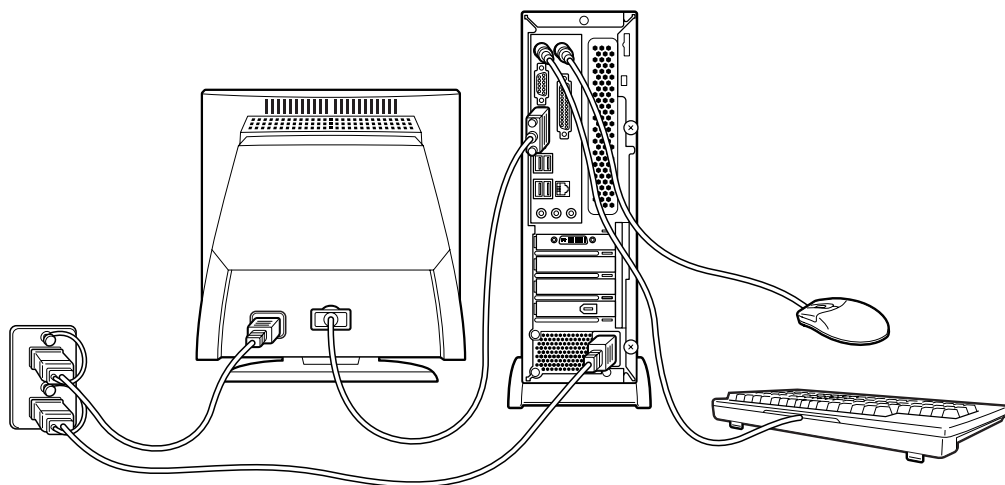
3 接続について

ケーブル類を接続する際には、次のことにご注意ください。

- 本体および接続する機器の電源を切る
- ケーブル類の取り付け／取りはずしは、必ずコネクタを持って行う
- コネクタの形状に注意して差し込み、コネクタに固定ネジがある場合はしっかりと固定する
- 次のものはシステムのセットアップが終了してから接続する
 - ・ LAN ケーブル
 - ・ 増設メモリ
 - ・ プリンタなどの周辺機器

1 接続完成図

EQUIUM を接続した例を次に示します。



(注) EQUIUM にディスプレイは付属しておりません。

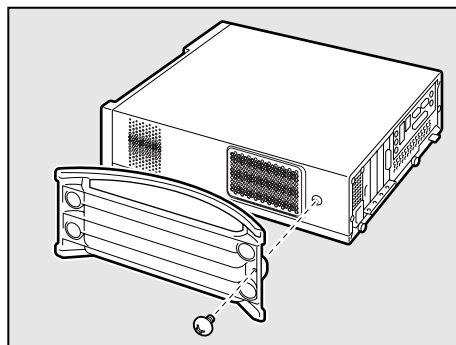
2 台座等の取り付け

● 縦置きで使用する場合

本体を縦置きで使用する場合は、台座を取り付けます。

● 台座の取り付け

- 1 本体を横置きにして、ネジ穴に台座のネジ穴を合わせ、台座固定用ネジで固定する



お願い

- ・ 本体上面および底面の通風孔からは本体内部で発生する熱を排気しています。通風孔をふさがないようにしてください。また、排気の妨げになるようなものを周辺に置かないようにしてください。
- ・ 縦置きでご使用の場合、台座は必ず取り付けてください。

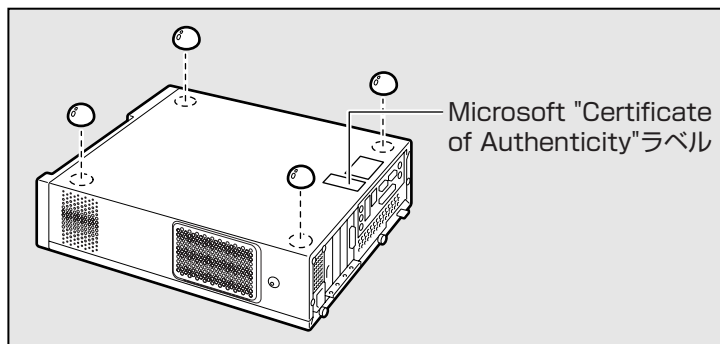
● 横置きで使用する場合

本体を横置きで使用する場合には、底面になる側（Microsoft "Certificate of Authenticity" ラベルがはられている側）に横置き用ゴム足を張り付けます。

● 横置き用ゴム足の取り付け

- 1 ラベルのある面を上に向けて本体を置き、図の位置を参考に横置き用ゴム足を張り付ける

横置き用ゴム足は底面の四隅に張り付けます。





お願い

- ・ディスプレイ（重量制限：20kgまで）以外のものをのせないでください。
- ・本体側面には通風孔があり、本体内部で発生する熱を排気しています。次のことを必ず守ってください。故障の原因となります。
 - ・絶対に通風孔をふさがらないでください。また、排気の妨げになるようなものを周辺に置かないようにしてください。
 - ・コップ、花瓶などの液体の入った容器は絶対にのせないでください。
 - ・その他通風孔から入り込むおそれのあるもの（ステーブル、クリップなど）は絶対にのせないでください。
- ・本体を横置きに設置しているときは、ディスプレイの前にキーボードなどの障害物があると、ディスプレイがイジェクトされない場合があります。ディスプレイの前に障害物を置かないようにしてください。

3 ディスプレイ（別売り）の接続

接続の際は『ディスプレイに付属の説明書』をご覧くださいのうえ、作業を行ってください。ディスプレイは必ず接続してください。



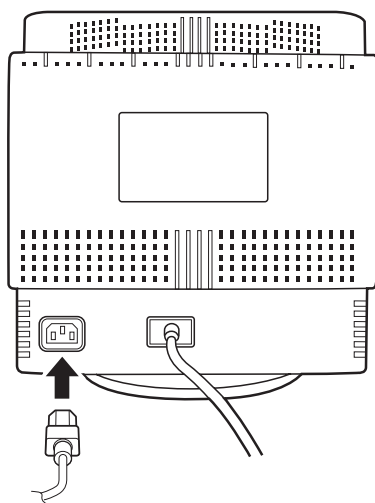
お願い

- ・電源コードは、必ず付属の電源コードをお使いください。市販の電源コードや他の電気製品の電源コードには、形状が同じでも定格電圧・電流が異なるものがあります。
- ・電源コードのプラグから出ているアース線は、安全のため必ずアース端子に接続してください。万一漏電した場合の感電を防止します。
- ・電源コードを接続する場合は、①アース線、②プラグの順に行ってください。

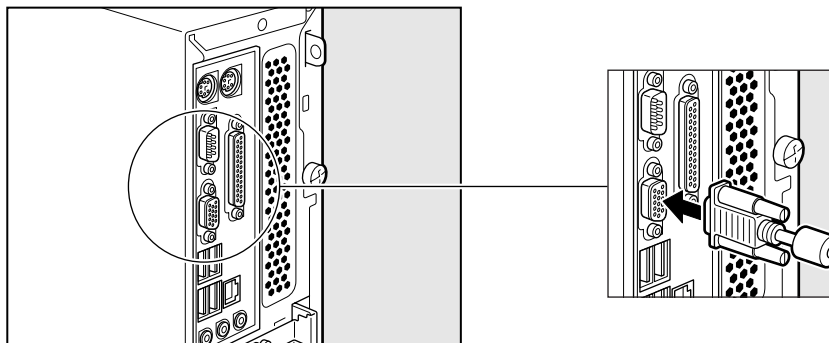
● アナログ RGB ディスプレイの接続

● 取り付け

- 1 ディスプレイの電源、本体の電源が切れていることを確認する
- 2 電源コードをディスプレイ背面にある電源コネクタに差し込む



3 信号ケーブルコネクタを本体背面のアナログ RGB コネクタ に接続し、固定用ネジを手で回して固定する

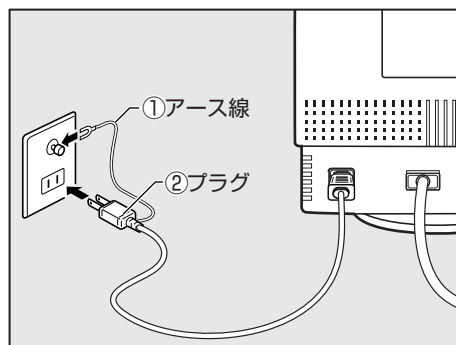


お願い

・固定用ネジは、必ず手で回して固定してください。ドライバなどを使用すると固定用ネジが破損するおそれがあります。

4 電源コードのアース線をアース端子に接続する①

5 電源コードのプラグを電源コンセント (AC100V) に差し込む②



注意

・電源プラグは必ず AC100V コンセントに差し込むこと
AC100V 以外のコンセントに差し込むと火災・感電の原因となります。

● 取りはずし

信号ケーブル、電源コードを取りはずす場合は、ディスプレイの電源と本体の電源が切れていることを確認し、取り付けと逆の手順を行ってください。

電源コードを取りはずす場合は、①プラグ、②アース線の順に行ってください。



お願い

・信号ケーブルを本体から取りはずす場合は、信号ケーブルコネクタの固定用ネジを手でゆるめ、固定用ネジがアナログ RGB コネクタから完全にはずれた状態で行ってください。固定用ネジがアナログ RGB コネクタに接続された状態で、信号ケーブルに無理な力を加えると、信号ケーブルの破損、および、本体の故障の原因となります。

● デジタル RGB ディスプレイの接続



・ DVI-D 準拠のディスプレイが接続できます。

● 取り付け

- 1 ディスプレイの電源、本体の電源が切れていることを確認する
- 2 ディスプレイに付属のデジタル RGB 信号ケーブル、オーディオケーブル、AC アダプタをディスプレイに取り付ける


☞ 詳細について ☞ 『ディスプレイに付属の説明書』



・ ディスプレイの機種によっては、オーディオケーブルが付属しない場合があります。この場合は、別売りのオーディオケーブルを使用してください。

・ ディスプレイの機種によっては、オーディオ端子がない場合があります。この場合は、パソコン本体背面の LINE OUT 端子にスピーカを接続してください。

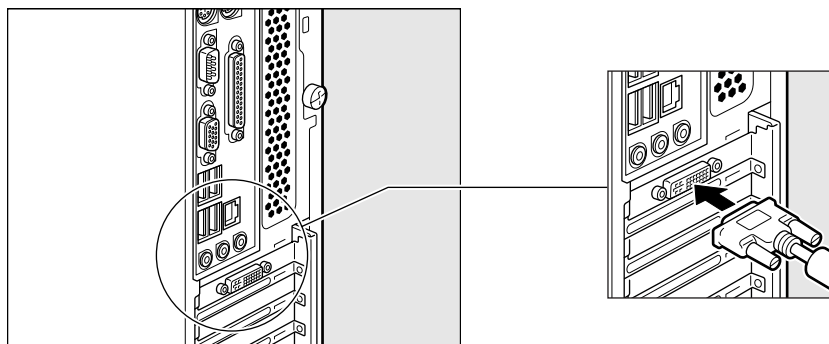
☞ 詳細について ☞ 『ディスプレイに付属の説明書』

- 3 デジタル RGB 信号ケーブルコネクタを本体背面のデジタル RGB コネクタ  に接続し、固定用ネジを手で回して固定する



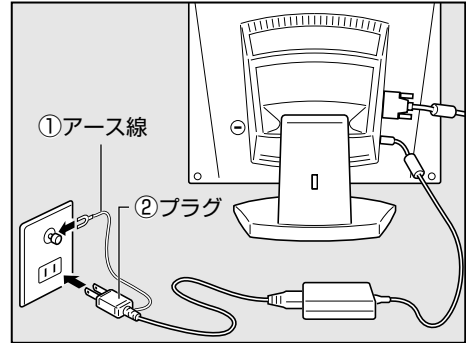
お願い

・ 固定用ネジは、必ず手で回して固定してください。ドライバなどを使用すると固定用ネジが破損するおそれがあります。



- 4 オーディオケーブルを本体背面の LINE OUT 端子  に接続する

- 5 電源コードのアース線をアース端子に接続する①
- 6 電源コードのプラグを電源コンセント (AC100V) に差し込む②



注意

・電源プラグは必ず AC100V コンセントに差し込むこと
AC100V 以外のコンセントに差し込むと火災・感電の原因となります。



取りはずし

デジタル RGB 信号ケーブル、オーディオケーブル、電源コードを取りはずす場合は、ディスプレイの電源と本体の電源が切れていることを確認し、取り付けと逆の手順を行ってください。

電源コードを取りはずす場合は、①プラグ、②アース線の順に行ってください。



お願い

・デジタル RGB 信号ケーブルを本体から取りはずす場合は、デジタル RGB 信号ケーブルコネクタの固定用ネジを手でゆるめ、固定用ネジがデジタル RGB コネクタから完全にはずれた状態で行ってください。

固定用ネジがデジタル RGB コネクタに接続された状態で、デジタル RGB 信号ケーブルに無理な力を加えると、デジタル RGB 信号ケーブルの破損、および、本体の故障の原因となります。

4 マウスの接続



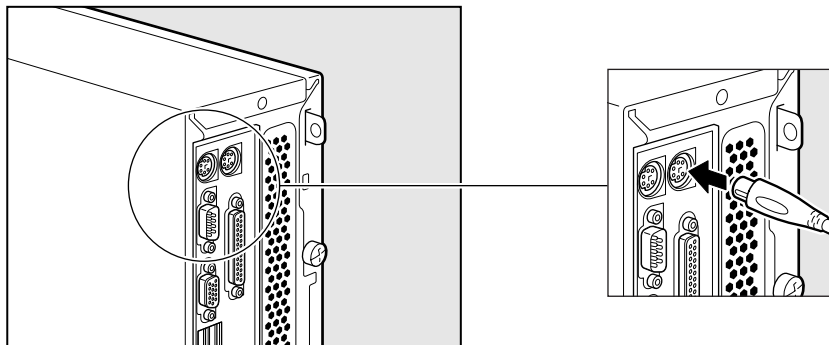
お願い

- マウスの接続は、本体の電源が切れている状態で行ってください。
本体の電源が入った状態で接続すると、本体の故障の原因となることがあります。

1 本体の電源が切れていることを確認する

2 マウスのプラグを本体背面のマウスコネクタ  に差し込む

マウスは、プラグに印刷されている矢印マークを右にして、しっかりと奥まで差し込んでください。




5 キーボードの接続



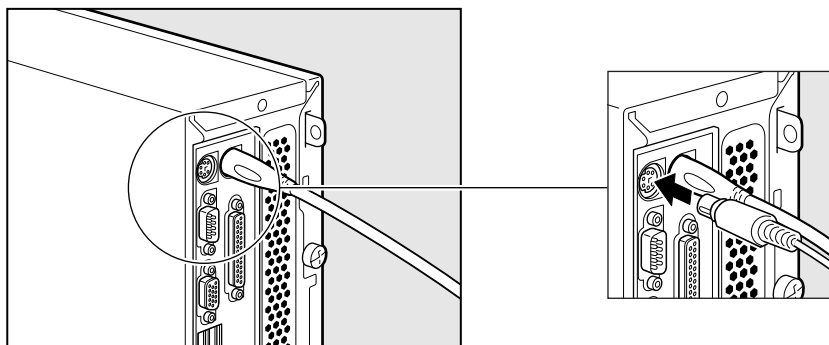
お願い

- キーボードの接続は、本体の電源が切れている状態で行ってください。
本体の電源が入った状態で接続すると、本体の故障の原因となることがあります。

1 本体の電源が切れていることを確認する

2 キーボードのプラグを本体背面のキーボードコネクタ  に差し込む

キーボードは、プラグに印刷されているキーボードマークを右にして、しっかりと奥まで差し込んでください。



6 電源への接続

空調機や複写機などの高い消費電力を必要としたり、ノイズを発生させる機器と同じコンセントから電源を取らないでください。

| | |
|------|--------------------|
| 定格電圧 | AC100V (50Hz/60Hz) |
| 消費電力 | 最大300W |

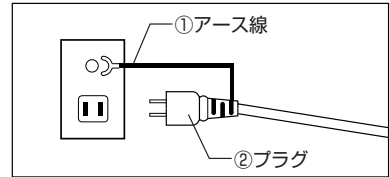
警告

- ・電源コードは付属のアース線付き 2 ピンコードを必ず使用すること
付属のコード以外を使用すると火災・感電の原因となります。
- ・アース線は必ずコンセントのアース端子に接続すること
感電のおそれがあります。

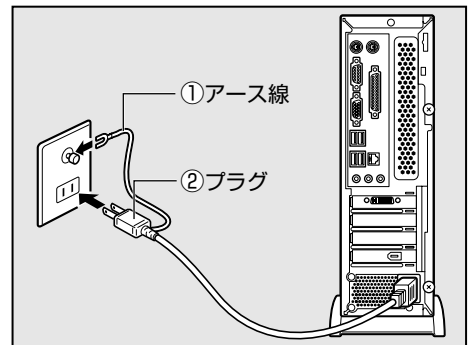


お願い

- ・電源コードの接続は、最後に行ってください。
- ・電源コードの接続は、①アース線、②プラグの順に行ってください。取りはずす場合は、取り付けと逆の順番（プラグ→アース線）で行ってください。
- ・アース線は、万一漏電した場合の感電を防止します。安全のために必ず接続してください。
- ・コンセントから抜くときは必ず差し込みプラグを持って引き抜いてください。
- ・コードの上に重いものを載せないでください。
- ・コードを無理に曲げたり、ねじったり、結んだり、つぎ足したりしないでください。
- ・熱器具に触れないよう、十分な距離をとってください。



- 1 ディスプレイの電源が切れていることを確認する
- 2 電源コードを本体背面の電源コネクタに差し込む
- 3 電源コードのアース線をアース端子に接続する①
- 4 プラグを電源コンセント (AC100V) に差し込む②



注意


- ・電源プラグは必ず AC100V コンセントに差し込むこと
AC100V 以外のコンセントに差し込むと火災・感電の原因となります。

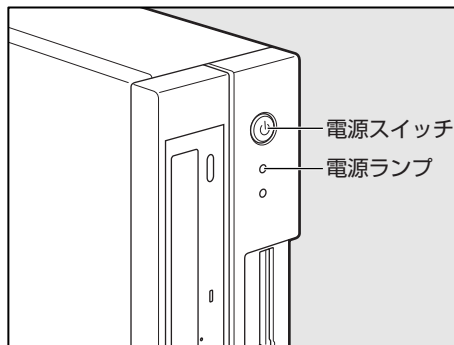
4 初めて電源を入れるときは

1 電源を入れる

1 ディスプレイなど、接続している周辺機器の電源を入れる

2 本体前面の電源スイッチ  を押す

電源ランプ  が点灯します。本製品は電源 ON 時、自動的にセルフテストを実行します。



パソコン本体の電源を初めて入れるときは、Windows を使えるようにするために、「Windows セットアップ」という操作が必要です。

1 度 Windows のセットアップをすれば、以降は、電源を入れるとすぐに Windows を使用することができます。

● セットアップをするときのご注意



- ・マウスとキーボードが接続されていることを確認してください。接続していないと、セットアップを行うことができません。
- ・増設メモリ、PCIカード、PCI Express カードや PC カードを取り付けたり、プリンタを接続するなどの機器の拡張を行っていると、正しくセットアップできない場合があります。ディスプレイやマウス、キーボード以外の周辺機器の取り付けや接続はシステムのセットアップ終了後に行ってください。
- ・セットアップを行うときは、LAN ケーブルは接続しないでください。LAN ケーブルが接続されていると、ネットワークの設定が既定値 (default) のままネットワークに接続してしまうため、ネットワークに障害をもたらす場合があります。
- ・システムのセットアップ中は、絶対に電源を切らないでください。
- ・やむをえない場合以外は、セットアップ中にキャンセルしないでください。正しくセットアップできない場合があります。
- ・ケーブル類が確実に接続されていることを、もう 1 度確認してください。
- ・セットアップを行わないと、あらかじめインストールされているシステム (Windows XP) やアプリケーションを使用することはできません。



- ・15 分以上キーを押さない (マウスの操作も含む) 場合、省電力機能がはたらき、画面に表示される内容が見えなくなりますが、故障ではありません。[Shift] キーなどを押すと画面に表示されます。また、電源ランプが緑色に点滅しているとき (スタンバイ状態) は、電源スイッチを押す、または、キーボードのキーを押すと画面に表示されます (4 秒以上電源スイッチを押し続けると、電源が切れますので、短く押ししてください)。
- ・システムの復元を行った場合にも、「Windows セットアップ」の作業が必要です。

2 Windows XPのセットアップ

Windows XPのセットアップでは、次のことを行います。

- マイクロソフト 使用許諾契約書 (Windowsのライセンス) への同意
マイクロソフト 使用許諾契約書の内容をお読みになり、契約内容に同意するかしないかを選択してください。なお、[同意します]を選択しないと、Windowsを使用することはできません。
- 管理者パスワードの設定
Administratorのパスワードを設定します。
- ユーザ名の設定
ユーザ名の設定を行います。

ネットワークに接続する設定は、セットアップ完了後に行えますので、ここでは省略した場合の手順を説明します。

ネットワークの設定を行う場合は、必ずネットワーク管理者にお問い合わせください。



お願い

- ・ Product Keyがパソコン本体にはられている Microsoft "Certificate of Authenticity" ラベルに印刷されています。
Microsoft "Certificate of Authenticity" ラベルは、はがしたり傷つけたりなどして、絶対になくさないでください。再発行はできません。
紛失した場合、マイクロソフト社からの保守サービスが受けられなくなります。

● セットアップの操作手順

次の手順に従ってセットアップを行ってください。

初めて電源を入れると、[Microsoft Windowsへようこそ]画面が表示されます。



メモ

- ・ Windows セットアップのヘルプを表示するには、画面右下の ? ボタンをクリックするか [F1]キーを押します。

1 [次へ] ボタンをクリックする

[使用許諾契約] 画面が表示されます。



2 画面下部の【同意します】をチェックし、[次へ] ボタンをクリックする

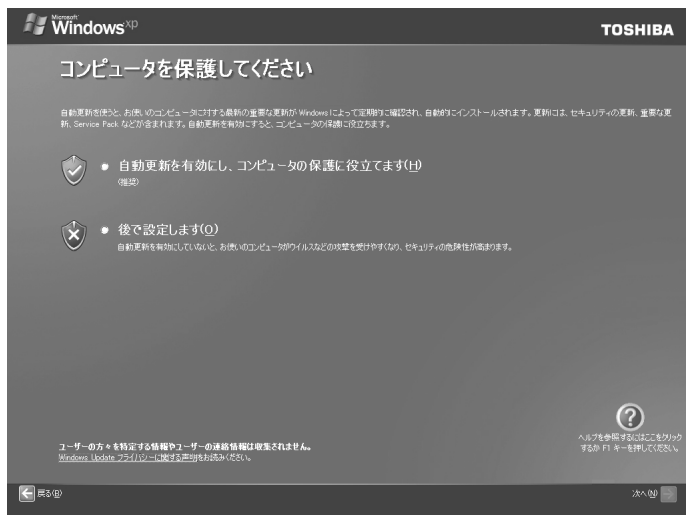
契約の内容を必ずお読みください。

表示されていない部分を見るには、▲▼ ボタンをクリックして画面をスクロールさせてください。

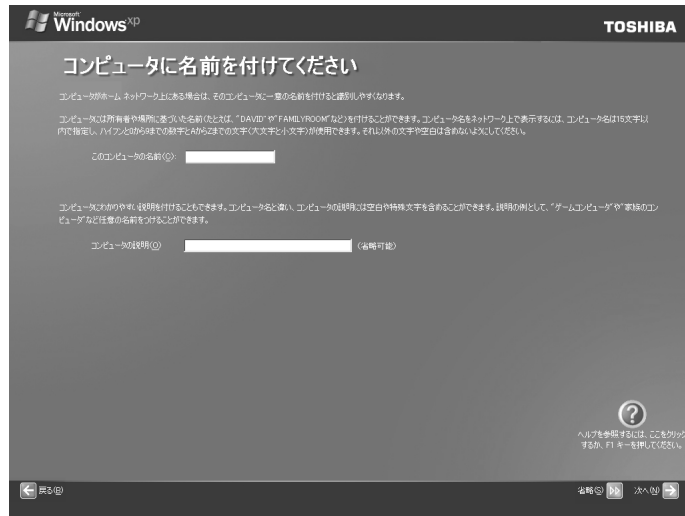


・ 契約に同意しなければ、セットアップを続行することはできません。[同意しません] を選択した場合は、次にパソコンを起動したとき、最初からセットアップをやり直す必要があります。

[コンピュータを保護してください] 画面が表示されます。



3 目的に合わせてどちらかの項目をチェックし、[次へ] ボタンをクリックする [コンピュータに名前を付けてください] 画面が表示されます。



4 [このコンピュータの名前] にコンピュータ名を入力し、[次へ] ボタンをクリックする

コンピュータ名の付けかたに関しては、ネットワーク管理者にお問い合わせください。

[管理者パスワードを設定してください] 画面が表示されます。



5 [管理者パスワード] にパスワードを入力する

Administrator と呼ばれる管理者のユーザアカウントでは、コンピュータにフルアクセスできます。

パスワードには半角の英数文字および記号を使用することができます。



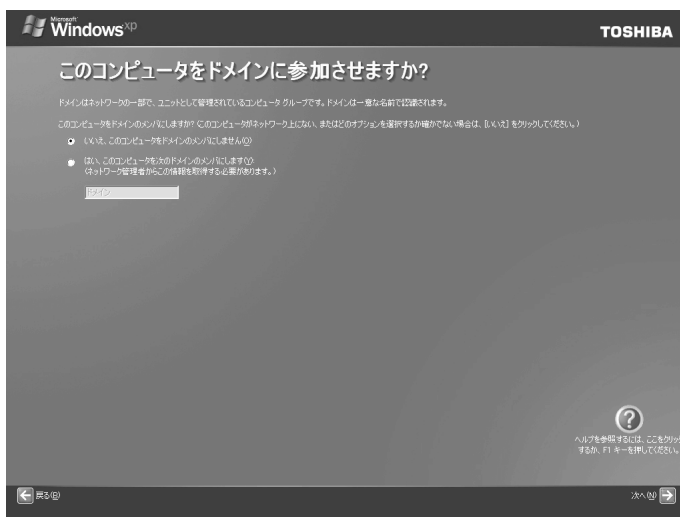
お願い

- ・パスワードは大文字と小文字が区別されますので注意してください。
例えば「PASSWORD」と「password」は別のパスワードとして識別されます。

パスワード入力後、**[Tab]**キーを押すと、「|」（カーソル）が [パスワードの確認入力] 欄に移動します。

6 [パスワードの確認入力] にもう1度パスワードを入力し、[次へ] ボタンをクリックする

[このコンピュータをドメインに参加させますか?] 画面が表示されます。



7 [いいえ、このコンピュータをドメインのメンバにしません] をチェックし、 [次へ] ボタンをクリックする

ドメインの設定は、セットアップ完了後に行えるので、ここでは省略した場合について説明します。

[インターネットに接続する方法を指定してください。] 画面が表示されます。[インターネット接続を確認します] 画面が表示されることがありますが、そのままお待ちいただくと [インターネットに接続する方法を指定してください。] 画面が表示されます。



8 [省略] ボタンをクリックする

インターネット接続の設定は、セットアップ完了後に行えるので、ここでは省略した場合について説明します。

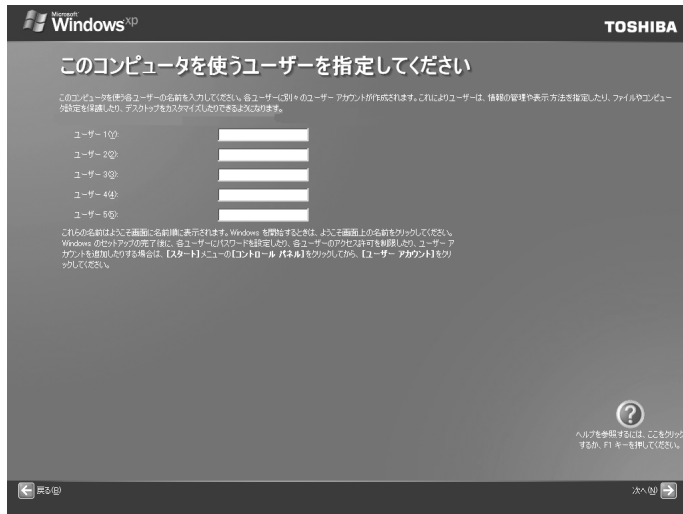
[Microsoft にユーザー登録する準備はできましたか?] 画面が表示されます。



9 [いいえ、今回はユーザー登録しません] をチェックし、[次へ] ボタンをクリックする

マイクロソフト社へのユーザ登録は、市販の Windows XP を購入された場合のみ必要ですので、ここでは省略します。

[このコンピュータを使うユーザーを指定してください] 画面が表示されます。



10 [ユーザー 1] 欄に使う人の名前を入力する

Windows XP では複数のユーザを設定し、それぞれのユーザごとに別々の環境を構築できますが、ここでは 1 人の名前だけ入力した場合について説明します。

「|」(カーソル) が表示されている位置から文字などを入力できます。「|」(カーソル) が表示されていない場合は、[ユーザー 1] 欄にポインタを合わせてクリックしてください。



メモ

・標準状態での入力方法は、ローマ字入力です。

例：半角英数字で“nakata”と入力する場合

1 [半角/全角] キーを押す

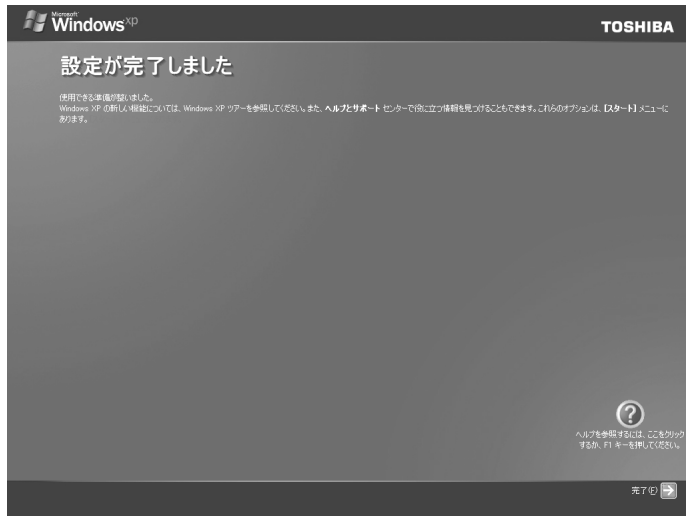
日本語入力システム MS-IME の日本語入力モードをオフにします。

2 [N][A][K][A][T][A] とキーを押す

入力ミスをした場合は、[Back space] キーを押して入力ミスした文字を削除します。

11 [次へ] ボタンをクリックする

[設定が完了しました] 画面が表示されます。



12 [完了] ボタンをクリックする

Windows のセットアップが終了してパソコンが再起動し、デスクトップ画面が表示されます。



- ・ハードディスク 1 基搭載モデルでは、工場出荷時に、約半分の領域が C ドライブ (NTFS)、残りの領域は D ドライブ (NTFS) にパーティション設定されています。
- ・ハードディスク 2 基搭載モデルでは、1 台目のハードディスクドライブの全領域が C ドライブ (NTFS) に設定されています。2 台目のハードディスクドライブは未使用状態になっています。2 台目のハードディスクドライブの領域をドライブとして使用するには「ディスクの管理」を使用してください。
 ハードディスクドライブの設定 ⇨ 「本節 3- ハードディスクドライブの設定をする」
- ・東芝へのユーザ登録を行ってください。
 ユーザ登録 ⇨ 「本節 4 ユーザ登録をする」

● Windows の使いかた

Windows の使いかたについては、[スタート] - [ヘルプとサポート] をクリックして、『ヘルプとサポート センター』をご覧ください。

Windows XP の最新情報やアップデートの情報は次のホームページから確認できます。

- Windows XP について
 ホームページ : <http://www.microsoft.com/japan/windowsxp/>
- Windows XP のアップデート
 ホームページ : <http://windowsupdate.microsoft.com/>

3 セットアップを終了した後に

● ドメインに接続する

企業内など、ある 1 つにまとまったネットワークをドメインと呼びます。

ここでは、本製品をドメインに接続する設定方法を説明します。

ドメインのユーザ名やパスワードなど、詳しい設定方法がわからない場合はネットワーク管理者にお問い合わせください。

コンピュータの管理者アカウントでログオンし、次の操作を行ってください。

● ドメインの設定方法

- 1 [スタート] - [コントロールパネル] をクリックする
- 2 [パフォーマンスとメンテナンス] をクリックする
- 3 [コンピュータの基本的な情報を表示する] をクリックする
[システムのプロパティ] 画面が表示されます。
- 4 [コンピュータ名] タブで [変更] ボタンをクリックする
- 5 [ドメイン] に接続するドメインの名前を入力し、[OK] ボタンをクリックする
- 6 ドメインの [ユーザー名] と [パスワード] を入力し、[OK] ボタンをクリックする
- 7 [OK] ボタンをクリックする
- 8 [OK] ボタンをクリックする
パソコンを再起動してください。

● ハードディスクドライブの設定をする

ハードディスク 2 基搭載モデルでは、2 台目のハードディスクドライブは未使用状態になっています。

ここでは、2 台目のハードディスクドライブの領域をドライブとして使用するための設定方法を説明します。

コンピュータの管理者アカウントでログオンし、次の操作を行ってください。

● 2 台目のハードディスクドライブの設定方法

- 1 [スタート] - [コントロールパネル] をクリックする
- 2 [パフォーマンスとメンテナンス] をクリックする
- 3 [管理ツール] をクリックする
- 4 [コンピュータの管理] をダブルクリックする
[コンピュータの管理] 画面が表示されます。

- 5 **【コンピュータの管理】** 画面左のメニューから **【ディスクの管理】** をクリックする
- 6 **【コンピュータの管理】** 画面右の **【ディスク1】** の領域部分を右クリックし、表示されるメニューから **【新しいパーティション】** をクリックする
[新しいパーティション] ウィザードが開始されます。
- 7 **メッセージに従って設定する**

● **ユーザー補助について**

画面を見る、音声を聞く、キーボードやマウスを操作するなどのパソコンでの作業が難しい場合、Windows XPでは **【ユーザー補助の設定ウィザード】** または **【ユーザー補助のオプション】** でユーザを補助します。

ユーザー補助の設定ウィザード

【ユーザー補助の設定ウィザード】 では、ユーザー補助に関する質問が表示されます。質問の回答に合わせ、自動的にパソコンを設定します。

- 1 **【スタート】 - 【コントロールパネル】** をクリックし、**【ユーザー補助のオプション】** をクリックする
- 2 **【Windowsを構成して、ユーザーの視覚、聴覚、四肢の状態に合わせて使用する】** をクリックする

ユーザー補助のオプション

【ユーザー補助のオプション】 では、直接設定することができます。

- 1 **【スタート】 - 【コントロールパネル】** をクリックし、**【ユーザー補助のオプション】** をクリックする
- 2 **【ユーザー補助のオプション】** をクリックする
詳しくは、**【スタート】 - 【ヘルプとサポート】** をクリックして『ヘルプとサポートセンター』を起動し、「ヘルプトピックを選びます」の **【ユーザー補助】** をクリックして、説明をお読みください。

4 ユーザ登録をする

本製品をお使いになるにあたって、東芝へのユーザ登録は必ず行ってください。登録を行わないと、今後のサポートを受けられない場合があります。インターネットで登録する場合は、モデムが必要です（本製品はモデムを搭載していません）。いずれもインターネットをご利用になるには、プロバイダとの契約が必要です。
LANを使ってインターネットに接続する場合は、ネットワーク管理者にご確認ください。

● 東芝へのユーザ登録

登録はがき、またはインターネットで登録できます。
次のいずれかの方法で行ってください。

インターネットで登録する

インターネットに接続するための設定を行った後、次のアドレスのページから登録してください。

ホームページ : <http://room1048.jp/>

はがきで登録する

本製品に付属の登録はがきに必要事項を記入し、送付してください。

2

電源の入れかたと切りかた

本章では、パソコン本体の電源の入れかたと切りかたについて説明します。


| | | |
|----------|-----------------|----|
| 1 | 電源の入れかた | 38 |
| 2 | 電源の切りかた | 39 |
| 3 | 省電力機能について | 40 |

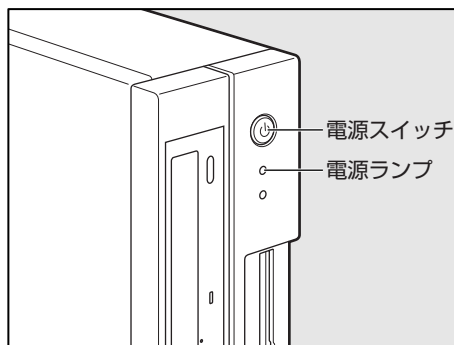
1 電源の入れかた

ここでは、Windows のセットアップを終えた後、電源を入れる方法について説明します。

1 ディスプレイなど、接続している周辺機器の電源を入れる

2 本体前面の電源スイッチ を押す

電源ランプ  が点灯します。本製品は電源 ON 時、自動的にセルフテストを実行します。




メモ

- ・パソコン本体が起動すると、自動的にパソコン内部のテストを行います。これをセルフテストといいます。セルフテストによって、エラーが発見される場合があります。
 - ☞ セルフテストでのエラーの対処方法について ⇨ 「付録 3 エラーメッセージ」
- ・フロッピーディスクやリカバリ CD-ROM などの起動可能なメディアをセットしたまま電源を入れると、ハードディスクドライブからシステムが起動しません。取り出してから、もう 1 度電源を入れてください。

2 電源の切りかた

次の手順に従って電源を切ってください。

● 電源切断時のお願い

- 電源スイッチで電源を切らないでください。作業中に電源スイッチで電源を切ると、故障やデータ消失の原因になります。
なお、システムの異常などで強制的に電源を切りたい場合は、電源スイッチを4秒以上押し続けると電源が切れます。その際、作成中のデータは消失する可能性があります。
- 電源を切った後、もう1度電源を入れる場合は、5秒以上たってから入れてください。5秒以上経過していない場合は、誤動作することがあります。
- アプリケーションが起動しているときは、作業中のデータを保存し、アプリケーションを終了してから電源を切ってください。
☞ 『各アプリケーションに付属の説明書』
- HDDアクセスランプ 、ドライブのアクセスランプが消えていることを確認してください。
- 電源を切った後、本体を移動する場合は、30秒以上たってから移動してください。
電源切断直後はハードディスクドライブ、ファン等の駆動部分が完全に停止していません。電源切断直後の移動は機器の故障の原因となります。

1 [スタート] - [終了オプション] をクリックする

ドメイン参加している場合、[終了オプション] は [シャットダウン] と表示されます。

2 [コンピュータの電源を切る] 画面で [電源を切る] をクリックする

ドメイン参加している場合は、プルダウンメニューから [シャットダウン] を選択して [OK] ボタンをクリックしてください。

3 ディスプレイなどの、本体に接続している周辺機器の電源を切る

③ 省電力機能について

① 省電力機能について

省電力機能とは、パソコンのシステム、ハードディスクドライブ、ディスプレイなどを省電力モードにして消費電力を抑制する機能です。

省電力モード中は、次の状態になります。



お願い

・省電力モードでも一定の電力を消費しています。長時間使用しない場合は、1度省電力状態を解除してから Windows を終了してください。

| 省電力モード | 本体の電源ランプ | システム/ アプリケーション |
|-------------------------|----------|-------------------|
| システムが省電力モード（スタンバイ状態）のとき | 緑色に点滅 | 停止する |
| ディスプレイが省電力モードのとき | 緑色に点灯 | 停止しない |
| ハードディスクドライブが省電力モードのとき | 緑色に点灯 | 停止しない |
| 休止状態のとき | 消灯 | 停止する |

本製品にあらかじめインストールされている Windows は、省電力機能を備えています。設定されている情報に従って、省電力機能を作動させることができます。ここでは、本製品と Windows の省電力機能について簡単に紹介します。

② 省電力モードについて

本製品にある省電力モードとその動作は次のとおりです。

| | |
|-----------------------------------|---|
| ディスプレイ | 画面表示が消えます。 |
| ハードディスクドライブ | モータの回転を停止します。 |
| PCIカード PCI Expressカード PCカード | 動作を停止します。 （*カードによっては本製品を再起動するなどして初期化が必要になります。） |
| LAN接続 （ネットワークへの接続） | 切断します。 |

● スタンバイ

本製品の消費電力を抑制します。通常モードへの復帰は、多少時間がかかります。また、ネットワークに接続していない場合は時間がかかることがあります。スタンバイはBIOSセットアップの [Power Management Setup] の [ACPI Suspend Type] で、次のように設定を切り替えることができます。

- ・ [S1 (POS)] (Power On Suspend) ... ハードディスクドライブ、ディスプレイ、PCIカード、PCI Expressカード、PCカードなどのデバイスの動作を停止します。
- ・ [S3 (STR)] (Suspend To RAM) メモリ以外のほとんどのデバイスへの電源供給を停止します。



メモ

工場出荷時はBIOSセットアップの [Power Management Setup] の [ACPI Suspend Type] で [S3 (STR)] に設定されています。[S3 (STR)] の方が消費電力を抑えることができますが、PCIスロットやPCI Expressスロット、PCカードスロット、USBコネクタに接続したデバイスによっては正常にスタンバイ状態に移行しない、またはスタンバイ状態から通常モードに復帰しない場合があります。動作に問題が生じる場合は、[ACPI Suspend Type] を [S1 (POS)] に切り替えてください。それでも動作に問題が生じる場合は、省電力機能を使用しない設定に変更してください。

BIOS セットアップについて ⇨ 「7章 BIOS セットアップ」

● 休止状態

本製品の消費電力を最小限に抑制します。休止状態に移行する直前の状態をハードディスクに保存します。通常モードへ復帰するとき、休止状態に移行する直前の状態を再現します。通常モードへの復帰は、多少時間がかかります。

3 省電力モードへの移行

設定された時間内にマウスまたはキーボードでの操作がない場合、自動的に省電力モードに移行します。

省電力モードに移行するまでの時間の設定方法は、次のとおりです。

● システムの省電力モード

Windows XPの省電力モードには、スタンバイと休止状態があります。

● スタンバイ

- 1 [コントロールパネル] を開き、[パフォーマンスとメンテナンス] をクリックする
- 2 [電源オプション] をクリックする

3 【電源オプションのプロパティ】の【電源設定】タブの【システムスタンバイ】で時間を選択する

初期値は [15 分後] です。

省電力モードを使用しない場合は、[なし] を選択してください。

4 【OK】 ボタンをクリックする



・システムをスタンバイにすると、LAN 接続は切断され、接続している USB 対応機器、取り付けられている PCI カード、PCI Express カード、PC カードの動作は停止します。

手動でシステムをスタンバイに移行させることもできます。

操作方法は次のとおりです。

● 【スタート】メニューからの実行

① 【スタート】 - 【終了オプション】 をクリックする

ドメイン参加している場合、【終了オプション】は【シャットダウン】と表示されます。

② 【スタンバイ】 をクリックする

ドメイン参加している場合は、プルダウンメニューから【スタンバイ】を選択して【OK】ボタンをクリックしてください。

● 電源スイッチを短く押す

電源スイッチを短く押すことによってスタンバイに移行することができます。

電源スイッチを 4 秒以上押すと電源が切れ、作成中のデータが消失するおそれがありますので、電源スイッチは短く押してください。なお、【電源オプションのプロパティ】の【詳細設定】タブにある【コンピュータの電源ボタンを押したとき】が【スタンバイ】になっている場合のみ、この機能は有効です。

初期値は【スタンバイ】です。

● 休止状態

1 【コントロールパネル】を開き、【パフォーマンスとメンテナンス】をクリックする

2 【電源オプション】をクリックする

3 【電源オプションのプロパティ】の【電源設定】タブの【システム休止状態】で時間を選択する

初期値は [なし] です。

省電力モードを使用しない場合は、[なし] を選択してください。

4 【OK】 ボタンをクリックする



・システムを休止状態にすると、LAN 接続は切断され、接続している USB 対応機器、取り付けられている PCI カード、PCI Express カード、PC カードの動作は停止します。

・【システム休止状態】が表示されていないときは、【休止状態】タブの【休止状態を有効にする】をチェックして【適用】ボタンをクリックしてください。なお、工場出荷時は【休止状態を有効にする】はチェックされています。

手動でシステムを休止状態に移行させることもできます。
操作方法は次のとおりです。

- [スタート] メニューからの実行
 - ① [スタート] - [終了オプション] をクリックする
ドメイン参加している場合、[終了オプション] は [シャットダウン] と表示されます。
 - ② [休止状態] をクリックする
ドメイン参加している場合は、プルダウンメニューから [休止状態] を選択して [OK] ボタンをクリックしてください。
- 電源スイッチを短く押す
電源スイッチを短く押すことによって休止状態に移行することができます。
電源スイッチを4秒以上押すと電源が切れ、作成中のデータが消失するおそれがありますので、電源スイッチは短く押してください。なお、[電源オプションのプロパティ] の [詳細設定] タブにある [コンピュータの電源ボタンを押したとき] を [休止状態] にする必要があります。
初期値は [スタンバイ] です。

● ディスプレイの省電力モード

- 1 [コントロールパネル] を開き、[パフォーマンスとメンテナンス] をクリックする
- 2 [電源オプション] をクリックする
- 3 [電源オプションのプロパティ] の [電源設定] タブの [モニタの電源を切る] で時間を選択する
初期値は [なし] です。
省電力モードを使用しない場合は、[なし] を選択してください。
- 4 [OK] ボタンをクリックする

● ハードディスクドライブの省電力モード

- 1 [コントロールパネル] を開き、[パフォーマンスとメンテナンス] をクリックする
- 2 [電源オプション] をクリックする
- 3 [電源オプションのプロパティ] の [電源設定] タブの [ハードディスクの電源を切る] で時間を選択する
初期値は [なし] です。
省電力モードを使用しない場合は、[なし] を選択してください。
- 4 [OK] ボタンをクリックする

4 省電力モードからの復帰

● スタンバイからの復帰

システムのスタンバイから復帰するには、次の操作を行ってください。

- キーボード入力をする
- 電源スイッチを短く押す



・ BIOS セットアップの [Power Management Setup] の [ACPI Suspend Type] が [S1 (POS)] に設定されているときは、上記のほかにも、マウスを動かすことによってスタンバイから復帰することもできます。

● 休止状態からの復帰

休止状態から復帰するには、電源スイッチを押してください。

● ディスプレイの省電力モードからの復帰

ディスプレイの省電力モードから復帰するには、次の操作を行ってください。

- キーボード入力をする
- マウスを動かす

● ハードディスクの省電力モードからの復帰

ハードディスクの省電力モードからは、ハードディスクへアクセスすることで、自動的に復帰します。

3

ハードウェアについて

本章ではパソコン本体の機能と、周辺機器、PCIカード／PCI Express カード、増設メモリなどを取り付ける方法について説明します。

注意事項を守り、正しく取り扱ってください。

| | | |
|-----------|-------------------------------|----|
| 1 | キーボード | 46 |
| 2 | ドライブ | 48 |
| 3 | PC カード | 62 |
| 4 | i.LINK (IEEE1394) 対応機器 | 65 |
| 5 | フロッピーディスクドライブ | 68 |
| 6 | SD メモリカード／メモリースティック ... | 70 |
| 7 | 機器の拡張を行うときは | 76 |
| 8 | 本体カバーの取りはずし／取り付け | 78 |
| 9 | PCI カード／PCI Express カード | 81 |
| 10 | 増設メモリ | 87 |

1 キーボード

本製品のキーボードは、106日本語（A01）キーボード（Ctrl＋英数）にWindowsをより便利に使うウィンドウズキー、アプリケーションキーを追加した109Aキーボードです。

F（ファンクション）キー（F1～F12）
各アプリケーションソフトにより、いろいろな機能が割り当てられます。

Esc（エスケープ）キー
操作の取り消しなどに使用します。

Tab（タブ）キー
項目を移動するときなどに使用します。

Space（スペース）キー
空白文字を入力するときや、入力した文字をかな漢字変換するときを使用します。

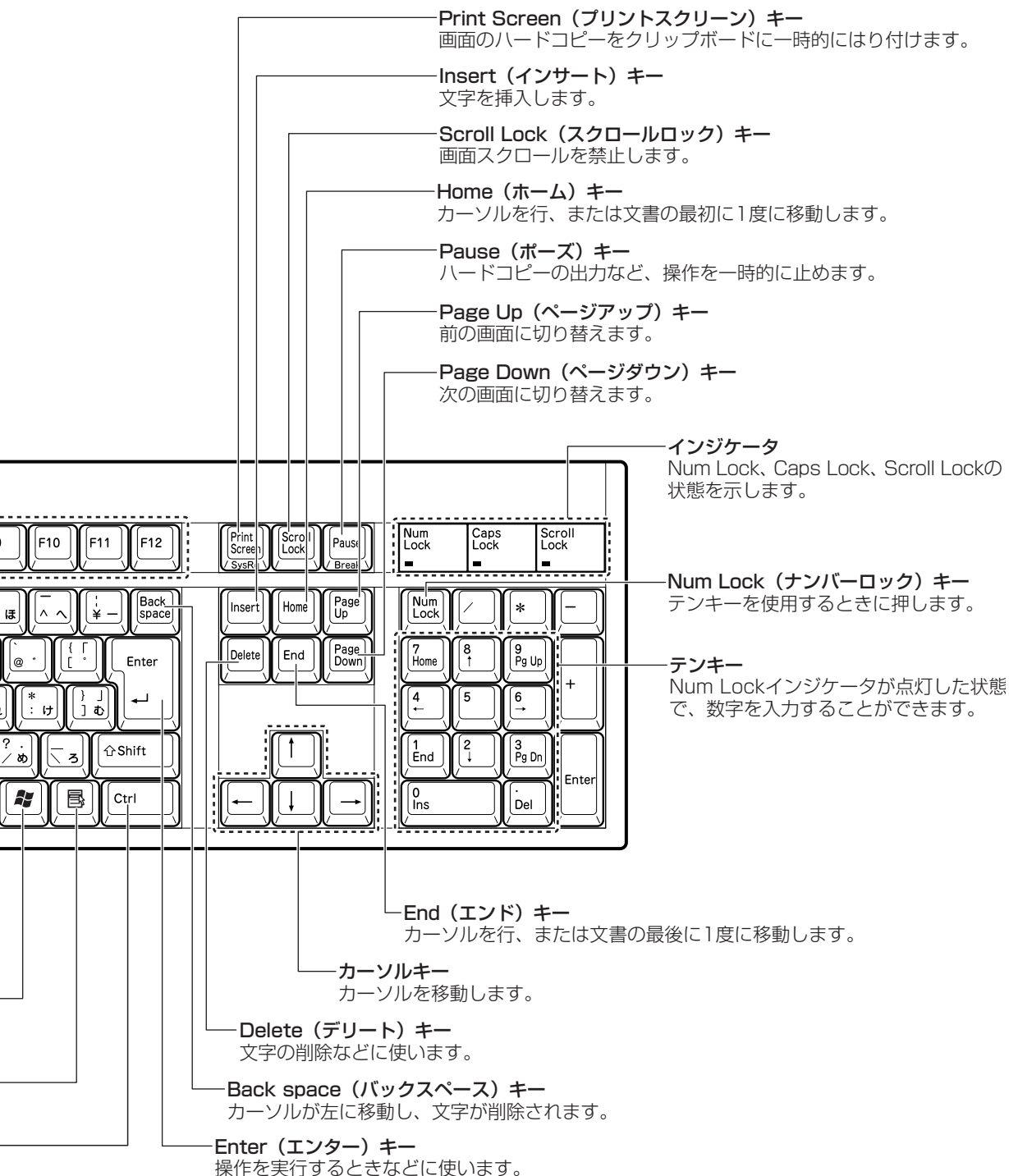
Alt（オルト）キー
他のキーと組み合わせて使用します（アプリケーションごとに機能が異なります）。

ウィンドウズキー
他のキーとの組み合わせで、ショートカットとして使用できます。

アプリケーションキー
マウスの右ボタンをクリックすることと同様に動作します。

Ctrl（コントロール）キー
他のキーと組み合わせて使用します（アプリケーションごとに機能が異なります）。





2 ドライブ

本製品には CD-ROM ドライブ、DVD-ROM&CD-R/RW ドライブまたは DVD スーパーマルチドライブのいずれかが 1 台内蔵されています。

内蔵されているドライブの種類は、ご購入のモデルにより、異なります。



お願い

- ・ドライブを使用しないときは、必ず CD / DVD を取り出しておいてください。
- ・市販のレンズクリーナは使用しないでください。ドライブの故障の原因となります。

● CD-ROM ドライブ

CD-ROM の読み出し機能を搭載したドライブです。

● DVD-ROM & CD-R/RW ドライブ

CD-RW、CD-R の読み出し / 書き込み機能と、DVD-ROM、CD-ROM の読み出し機能を搭載したドライブです。

● DVD スーパーマルチドライブ

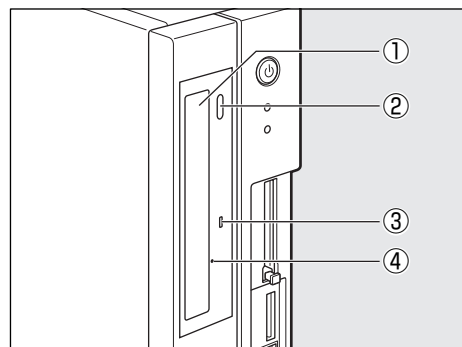
DVD-RAM、DVD-RW、DVD-R *¹、DVD+RW、DVD+R *²、CD-RW、CD-R の読み出し / 書き込み機能と、DVD-ROM、CD-ROM の読み出し機能を搭載したドライブです。

- * 1 本書では、「DVD-R」と記載している場合、特に書き分けてある場合を除き、DVD-R DL (Dual Layer DVD-R) を含みます。
- * 2 本書では、「DVD+R」と記載してある場合、特に書き分けのある場合を除き、DVD+R DL (DVD+R Double Layer) を含みます。

● 各部の名称と機能

CD-ROM/HDD 1 基搭載モデルの場合

内蔵されている CD-ROM ドライブの各部の名称と機能は次のとおりです。



① ディスクトレイ

CD をセットする部分です。

② イジェクトボタン

ディスクトレイの出し入れのときに押します。

③ アクセスランプ

CD へのアクセスが行われているときに、緑色に点灯します。

④ イジェクトホール

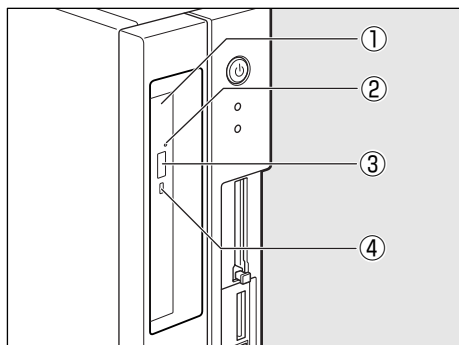
故障などで電源が入らない場合、先の細い丈夫なもの（クリップを伸ばしたものなど）で押してディスクを強制的に出します。

通常は使用しません。

CD-ROM/HDD 2基搭載モデル、DVD-ROM&CD-R/RW モデル、DVD スーパーマルチモデルの場合

内蔵されている CD-ROM ドライブ、DVD-ROM&CD-R/RW ドライブまたは DVD スーパーマルチドライブの各部の名称と機能は次のとおりです。

なお、イラストは一例です。購入したモデルによってボタンの位置などは異なります。



① ディスクトレイ

CD / DVD をセットする部分です。*

② イジェクトホール

故障などで電源が入らない場合、先の細い丈夫なもの（クリップを伸ばしたものなど）で押してディスクを強制的に出します。通常は使用しません。

③ イジェクトボタン

ディスクトレイの出し入れのときに押します。

④ アクセスランプ

CD / DVD へのアクセスが行われているときに、緑色に点灯します。*

* CD-ROM モデルでは DVD は使用できません。

● 使用できる CD

本製品では 12cm、8cm の CD を使用できます。読み出しできる CD は、次の種類です。



お願い

・ CD-ROM/HDD 1 基搭載モデルを縦置きに設置している場合は、8cm の CD は使用できません。CD-ROM/HDD 1 基搭載モデルを横置きにして使用してください。

① 音楽 CD

② フォト CD

③ CD-ROM

使用するシステムに適合する ISO9660 フォーマットのもの

④ CD エクストラ

⑤ CD-R

⑥ CD-RW



メモ

・ ISO9660 フォーマットとは、パソコンのシステム（OS）や機種が異なっても共通に利用することができる CD-ROM のフォーマットであり、ISO（国際標準化機構）が 1988 年に決めました。

DVD-ROM&CD-R/RW モデルまたは DVD スーパーマルチモデルで書き込みできる CD は、次の種類です。

① CD-R

書き込みは 1 回限りです。書き込まれたデータの削除・変更はできません。

CD-R の書き込み速度は最大 24 倍速です。24 倍速で書き込むためには 24 倍速書き込みに対応した CD-R メディアをご使用ください。

② CD-RW

CD-RW の書き込み速度は使用するメディアによって異なります。マルチスピード CD-RW メディアを使用した場合は最大 4 倍速です。High Speed CD-RW 対応メディアを使用した場合は最大 10 倍速です。Ultra Speed CD-RW 対応メディアを使用した場合は、最大 24 倍速（DVD スーパーマルチモデルでは最大 16 倍速）です。Ultra Speed+CD-RW メディアは使用できません。使用した場合、データは保証できません。

● CD-RW、CD-R について / CD-RW、CD-R の使用推奨メーカー

- CD-RW、CD-R に書き込む際には、次のメーカーのメディアを使用することを推奨します。

CD-RW（マルチスピード、High Speed）：三菱化学メディア（株）、（株）リコー

CD-RW（Ultra Speed）：三菱化学メディア（株）

CD-R：太陽誘電（株）、三菱化学メディア（株）、（株）リコー、日立マクセル（株）

これらのメーカー以外のメディアを使用すると、うまく書き込みができない場合があります。

- CD-R に書き込んだデータの消去はできません。
- CD-RW メディアは書き換え可能なメディアですが、「TOSHIBA Disc Creator」で書き込んだファイルを変更したり、削除したりすることはできません。ファイルの変更・削除が必要な場合は、まず CD-RW メディアの消去を行い、改めて必要なファイルだけを書き込んでください。
- CD-RW の消去されたデータを復元することはできません。消去の際は、メディアの内容を十分に確認してから行ってください。
- 書き込み可能なドライブが複数台接続されている際には、書き込み・消去するメディアをセットしたドライブを間違えないよう十分に注意してください。
- ハードディスクに不良セクタがあると書き込みに失敗するおそれがあります。定期的に「エラーチェック」でクラスタのチェックを行うことをおすすめします。
- ドライブの構造上、メディアの傷、汚れ、ホコリ、チリなどにより読み出し／書き込みができなくなる場合があります。データなどを書き込む際は、メディアの状態をよくご確認ください。

● 使用できる DVD

DVD-ROM&CD-R/RW モデルまたは DVD スーパーマルチモデルでは、次の種類の DVD が読み出しできます。

また、DVD-ROM&CD-R/RW モデルで読み出すためには、ディスクがクローズされている（データが書き込めない状態になっている）必要があります。

- ① DVD-ROM
- ② DVD-Video（映像再生用です。映画などが収録されています）
- ③ DVD-RW
- ④ DVD-R
- ⑤ DVD-R DL
- ⑥ DVD+RW
- ⑦ DVD+R
- ⑧ DVD+R DL
- ⑨ DVD-RAM

DVD スーパーマルチモデルでは、DVD に書き込むことができます。



お願い

・本製品の DVD スーパーマルチドライブでは、次のメディアが使用できます。

- ・書き込み 8 倍速までの DVD-R / DVD+R メディア
- ・書き込み 2 倍速までの DVD-R DL メディア
- ・書き込み 2.4 倍速までの DVD+R DL メディア
- ・書き換え 4 倍速までの DVD-RW メディア
- ・書き換え 4 倍速までの DVD+RW メディア
- ・書き換え 5 倍速までの DVD-RAM メディア

これらより速い書き込み倍速に対応したメディアを使用することはできません。

① DVD-R、DVD-R DL

書き込みは 1 回限りです。書き込まれたデータの削除・変更はできません。

DVD-R は、DVD-R for General Ver2.0 規格に準拠したメディアを使用してください。

DVD-R DL とは、DVD-R の記録層を 2 つにして、片面に 2 層分の記録が可能な規格のことです。既存の 1 層の DVD-R メディアの記録容量 4.7GB の約 1.8 倍となる、8.5GB 分の記録容量を実現します。例えば、MPEG2 の 5Mbps の映像データで、1 層の DVD-R メディアが約 2 時間分なら DVD-R DL メディアは約 3.6 時間分の記録が可能になります。ただし、Format 1 対応のため追記ができません。1 層の DVD-R メディアに収まる容量のデータを保存する場合は、追記できる DVD-R を使用することをおすすめします。

② DVD-RW

DVD-RW は、DVD-RW Ver1.1 または 1.2 規格に準拠したメディアを使用してください。

③ DVD+R、DVD+R DL

DVD+R DLとは、DVD+Rの記録層を2つにして、片面に2層分の記録が可能な規格のことです。

既存の1層のDVD+Rメディアの記録容量4.7GBの約1.8倍となる、8.5GB分の記録容量を実現します。例えば、MPEG2の5Mbpsの映像データで、1層のDVD+Rメディアが約2時間分ならDVD+R DLメディアは約3.6時間分の記録が可能になります。

④ DVD+RW

⑤ DVD-RAM

DVD-RAMは、DVD-RAM Ver2.0、2.1または2.2規格に準拠したメディアを使用してください。

● DVD-RAMの種類

DVD-RAMにはいくつかの種類があります。本製品のDVD-ROM&CD-R/RWモデルまたはDVDスーパーマルチモデルで使用できるDVD-RAMは次のとおりです。カートリッジタイプのメディアは、カートリッジから取り出してドライブにセットしてください。両面ディスクで、読み出しする面を変更するときは、1度ドライブからメディアを取り出し、裏返してセットし直してください。

○：使用できる ×：使用できない

| DVD-RAMの種類 (2.6GB*/5.2GB*/4.7GB/9.4GB) | 本製品の対応 |
|---|--------|
| カートリッジなし | ○ |
| カートリッジタイプ (取り出し不可) | × |
| カートリッジタイプ (取り出し可能) | ○ |

* 読み出しのみ可能です。書き換えはできません。

● DVDについて / DVDの使用推奨メーカー

* DVDスーパーマルチドライブモデルのみ

● DVD-RAM、DVD-RW、DVD-R、DVD+RW、DVD+Rに書き込む際には、次のメーカーのメディアを使用することを推奨します。

DVD-RAM : 松下電器産業(株)、日立マクセル(株)

DVD-RW : 日本ビクター(株)、三菱化学メディア(株)

DVD-R : 太陽誘電(株)、三菱化学メディア(株)、日立マクセル(株)、TDK(株)

DVD-R DL : 三菱化学メディア(株)

DVD+RW : 三菱化学メディア(株)、(株)リコー

DVD+R : 三菱化学メディア(株)、(株)リコー

DVD+R DL : 三菱化学メディア(株)

これらのメーカー以外のメディアを使用すると、うまく書き込みができない場合があります。

- DVD-R、DVD+Rに書き込んだデータの消去はできません。
- DVD-RW、DVD+RW メディアは書き換え可能なメディアですが、「TOSHIBA Disc Creator」で書き込んだファイルを変更したり、削除したりすることはできません。ファイルの変更・削除が必要な場合は、まずDVD-RW、DVD+RW メディアの消去を行い、改めて必要なファイルだけを書き込んでください。
- DVD-RW、DVD+RWの消去されたデータを復元することはできません。消去の際は、メディアの内容を十分に確認してから行ってください。
- 書き込み可能なドライブが複数台接続されているときには、書き込み・消去するメディアをセットしたドライブを間違えないよう十分に注意してください。
- DVD-RAM、DVD-RW、DVD-R、DVD+RW、DVD+Rへの書き込みでは、ファイルの管理領域なども必要になるため、メディアに記載された容量分のデータを書き込めない場合があります。
- DVD-RW、DVD-Rへの書き込みでは、DVDの規格に準拠するため、書き込むデータのサイズが約1GBに満たない場合にはダミーのデータを加えて、最小1GBのデータに編集して書き込みます。このため、実際に書き込もうとしたデータが少ないにもかかわらず、書き込み完了までに時間がかかることがあります。
- ハードディスクに不良セクタがあると書き込みに失敗するおそれがあります。定期的に「エラーチェック」でクラスタのチェックを行うことをおすすめします。
- ドライブの構造上、メディアの傷、汚れ、ホコリ、チリなどにより読み出し／書き込みができなくなる場合があります。DVD-RAM、DVD-RW、DVD-R、DVD+RW、DVD+Rにデータなどを書き込むときは、メディアの状態をよくご確認ください。
- DVD-RAMをドライブにセットしたとき、システムがDVD-RAMを認識するまでに多少時間がかかります。



メモ

- ・市販のDVD-Rには業務用メディア（for Authoring）と一般用メディア（for General）があります。業務用メディアはパソコンのドライブでは書き込みすることができません。一般用メディア（for General）を使用してください。
- ・市販のDVD-RAM、DVD-RW、DVD-R、DVD+RW、DVD+Rには「for Data」と「for Video」の2種類があります。映像を保存する場合や家庭用DVDビデオレコーダとの互換性を重視する場合は「for Video」を使用してください。
- ・作成したDVDは、一部の家庭用DVDビデオレコーダやパソコンでは再生できないこともあります。また、作成したDVD+R DLメディアを再生するときは、DVD+R DLメディアの読み取りに対応している機器を使用してください。DVD-R DLメディアを再生するときは、DVD-R DLメディアの読み取りに対応している機器を使用してください。

● CD / DVD に書き込む

DVD-ROM&CD-R/RW モデルまたは DVD スーパーマルチモデルの場合、CD / DVD にデータを書き込むことができます。

書き込みを行う際は「TOSHIBA Disc Creator」または「TOSHIBA Direct Disc Writer」を使用してください。

初めて使用するときは、[スタート] - [すべてのプログラム] - [アプリケーションの再インストール] をクリックし、表示される画面に従ってインストールしてください。

詳しい使用方法はそれぞれのアプリケーションのヘルプをご覧ください。

本製品に添付の「TOSHIBA Disc Creator」「TOSHIBA Direct Disc Writer」以外の CD / DVD ライティングソフトウェアは動作保証していません。Windows 標準の CD 書き込み機能や市販のライティングソフトウェアは使用しないでください。

CD / DVD に書き込みを行うときは、次のご注意をよくお読みのうえで使用ください。守らずにご使用になると、書き込みに失敗するおそれがあります。また、ドライブへのショックなど本体異常や、メディアの状態などによっては処理が正常に行えず、書き込みに失敗することがあります。

本製品に搭載されている DVD-ROM&CD-R/RW ドライブまたは DVD スーパーマルチドライブには書き込みエラーを防ぐバッファアンダーランエラー防止機能を内蔵していますが、電源切断やドライブへのショックなどの本体異常や、記録メディアの状態などによっては、処理が正常に行えず、エラーとなる場合があります。

書き込みに失敗した CD / DVD の損害については、当社は一切その責任を負いません。また、記憶内容の変化・消失など、CD / DVD に保存した内容の損害および内容の損失・消失により生じる経済的損害といった派生的損害については、当社は一切その責任を負いませんので、あらかじめご了承ください。



メモ

・CD-R、DVD-R、DVD+R に書き込みできるのは 1 回限りです。書き込みに失敗した CD-R、DVD-R、DVD+R は再利用できませんが、CD-RW、DVD-RW、DVD+RW は消去すると再利用できます。

● 書き込む前に

- 書き込みの際には、書き込み可能なメディアをよくご確認ください。
DVD-ROM & CD-R/RW モデルでは CD-R、CD-RW に書き込みできます。
DVD スーパーマルチモデルでは CD-R、CD-RW、DVD-RAM、DVD-RW、DVD-R、DVD+RW、DVD+R に書き込みできます。
- CD / DVD に書き込むときには、それぞれの書き込み速度に対応したメディアを使用してください。DVD-RW、DVD-R、DVD+RW、DVD+R に書き込むときには、それぞれの規格に準拠したメディアを使用してください。また、推奨するメーカーのメディアを使用してください。
- 書き込みを行うときは、本製品の省電力機能が働かないようにしてください。また、スタンバイや休止状態を実行しないでください。
☞ 省電力機能について ☞ 「2 章 3 省電力機能について」

- 次に示すような、ライティングソフトウェア以外のソフトウェアは終了させてください。
 - ・ スクリーンセーバ
 - ・ ウイルスチェックソフト
 - ・ ディスクのアクセスを高速化する常駐型ユーティリティ
 - ・ モデムなどの通信アプリケーション などソフトウェアによっては、動作の不安定やデータの破損の原因となります。
- LAN を経由する場合は、データをいったん本製品の内蔵ハードディスクドライブに保存してから書き込みを行ってください。
- SD メモリカード、USB 接続のハードディスクドライブなど、本製品の内蔵ハードディスクドライブ以外の記憶装置にあるデータを書き込むときは、データをいったん本製品の内蔵ハードディスクドライブに保存してから書き込みを行ってください。
- 「TOSHIBA Disc Creator」は、パケットライト形式での記録機能は備えていません。
- 「TOSHIBA Disc Creator」を使用して DVD-RAM にデータを書き込むことはできません。
- 本製品に付属している「TOSHIBA Disc Creator」を使用して DVD-Video、DVD-Audio を作成することはできません。
- 書き込み可能な DVD をバックアップする場合は、同じ種類の書き込み可能な DVD メディアでないとバックアップできない場合があります。詳細は「TOSHIBA Disc Creator」のヘルプを参照してください。
- 著作権保護されている DVD-Video を「TOSHIBA Disc Creator」を使用してバックアップを作成しても、作成されたメディアで映像を再生することはできません。
- 「TOSHIBA Disc Creator」を使用して CD-ROM、CD-R、CD-RW から DVD-RW、DVD-R、DVD+RW、DVD+R にバックアップを作成することはできません。
- 「TOSHIBA Disc Creator」を使用して DVD-ROM、DVD-Video、DVD-RW、DVD-R、DVD+RW、DVD+R から CD-R、CD-RW へバックアップを作成することはできません。
- 「TOSHIBA Disc Creator」を使用して、他のソフトウェアや、家庭用 DVD ビデオレコーダで作成した DVD-RW、DVD-R、DVD+RW、DVD+R のバックアップを作成できないことがあります。
- DVD-R、DVD+R にデータを追記した場合、その DVD-R、DVD+R を他のパソコンやドライブで読もうとしたとき、OS やドライブの制限により、記録されているすべての内容を読み出せないことがあります。Windows 98SE^{*1}、Windows Me^{*2}などの 16ビット系 OS では DVD-R、DVD+R メディアに追記されたデータを読むことはできません。Windows NT4.0^{*3}では Service Pack 6 以降、Windows2000^{*4}では Service Pack 2 以降が必要です。また、DVD-ROM ドライブ、DVD-ROM&CD-R/RW ドライブの種類によっては追記したデータを読むことができないものがあります。

* 1 Microsoft® Windows® 98 Second Edition operating system 日本語版を示します。

* 2 Microsoft® Windows® Millennium Edition operating system 日本語版を示します。

* 3 Microsoft® Windows NT® Workstation4.0 operating system 日本語版を示します。

* 4 Microsoft® Windows® 2000 Professional operating system 日本語版を示します。

● 書き込み／削除を行うときは

- マウスを動かす、ウィンドウを開く、ユーザを切り替える、画面の解像度や色数の変更など、パソコン本体の操作を行わないでください。
- パソコン本体に衝撃や振動を与えないでください。
- 周辺機器の取り付け／取りはずしを行わないでください。
- パソコン本体から携帯電話、および他の無線通信装置を離してください。
- 重要なデータについては、データ書き込み終了後、必ずデータが正しく書き込まれたことを確認してください。
- 「TOSHIBA Disc Creator」では、データが正常に書き込まれたことを確認（簡易チェック）するように設定されています。
次の手順で確認できます。
 - ① [スタート] → [すべてのプログラム] → [TOSHIBA] → [CD&DVD アプリケーション] → [Disc Creator] をクリックする
「TOSHIBA Disc Creator」の [Startup Menu] 画面が表示されます。
 - ② [データディスク作成] をクリックする
 - ③ メインウインドウで [設定] をクリックし、[書き込み設定] → [データディスク設定] をクリックする
[データディスク設定] 画面が表示されます。
 - ④ [データチェック] で [書き込み後にデータをチェックする] がチェックされているか確認する
[簡易チェック] と [詳細チェック] を選択することができます。

● 「TOSHIBA Direct Disc Writer」を使うために

- 「TOSHIBA Direct Disc Writer」で使用できるメディアは、DVD-RW、DVD+RW、DVD-RAM、CD-RW です。
- CD / DVD をフォーマットすると、CD / DVD 上のすべてのデータが失われます。内容を確認のうえ、フォーマットしてください。
- 「TOSHIBA Direct Disc Writer」はパケットライト形式での記録機能を備えたソフトです。「Direct Disc Writer Format Utility」でフォーマット／書き込みしたメディアを他のパケットライトソフトでは使用しないでください。また、他のパケットライトソフトでフォーマット／書き込みしたメディアに、「TOSHIBA Direct Disc Writer」で書き込みは行わないでください。他のパケットライトソフトでフォーマットしたメディアを「TOSHIBA Direct Disc Writer」で使用する場合は、「Direct Disc Writer Format Utility」で完全フォーマットを行ってから使用してください。
- ファイルやフォルダの「切り取り」→「貼り付け」は行わないでください。メディアやドライブに何らかの問題があった場合、もとのファイルやフォルダが消失することがあります。
- 「TOSHIBA Direct Disc Writer」で書き込んだ DVD-RW メディアを「TOSHIBA Direct Disc Writer」がインストールされていないパソコンで読み出すには、DVD-RW メディアを「互換化」する必要があります。詳しくは「TOSHIBA Direct DiscWriter」のヘルプをご覧ください。DVD+RW、CD-RW メディアについては、「互換化」する必要はありません。

- 「Direct Disc Writer Format Utility」でフォーマットされたメディア上にプログラムのセットアップファイルなどを保存し、そのメディア上からセットアップを実行しようとしたとき、エラーが発生することがあります。その場合は、セットアップに必要なファイルなどをいったんハードディスク上にコピーした状態で、ハードディスク上からセットアップを実行してください。

DVD-Video を見る

DVD-ROM&CD-R/RW モデルまたは DVD スーパーマルチモデルで DVD-Video を再生する際は、「InterVideo WinDVD」を使用してください。

初めて使用するときは、[スタート] - [すべてのプログラム] - [アプリケーションの再インストール] をクリックし、表示される画面に従ってインストールしてください。



お願い

- ・ DVD-Video の再生には、「InterVideo WinDVD」を使用してください。「Windows Media Player」やその他市販ソフトを使用して DVD-Video を再生すると、表示が乱れたり、再生できない場合があります。このようなときは、「InterVideo WinDVD」を起動し、DVD-Video を再生してください。
- ・ DVD-Video 再生ソフト「InterVideo WinDVD」は、Video CD、Audio CD、MP3 の再生はサポートしていません。
- ・ 使用する DVD ディスクのタイトルによっては、コマ落ちする場合があります。
- ・ Region コードは 4 回まで変更することができますが、通常は出荷時のままご利用ください。出荷時の状態では、DVD-Video の再生は Region コード「2」、「ALL」のものをご使用ください。
- ・ DVD-Video を再生する前に、他のアプリケーションを終了させてください。また、再生中には他のアプリケーションを起動させたり、不要な操作は行わないでください。再生中に、常駐しているプログラムの画面やアイコンなどがちらつく場合は、「InterVideo WinDVD」を最大表示にしてください。
- ・ 家庭用 DVD レコーダで録画した、ファイナライズされていない DVD はパソコンで再生できない場合があります。その他の注意については、「Readme」に記載しています。

DVD-RAM を使うときは

ここでは、DVD スーパーマルチモデルで DVD-RAM に書き込みをする前に必要な操作について説明します。

フォーマットユーティリティとして、「Direct Disc Writer Format Utility」が用意されています。初めて使用するときは、[スタート] - [すべてのプログラム] - [アプリケーションの再インストール] からインストールしてください。

● フォーマットとは

新品の DVD-RAM は、使用する目的に合わせて「フォーマット」という作業が必要です。フォーマットとは、DVD-RAM にデータの管理情報（ファイルシステム）を記録し、DVD-RAM を使えるようにすることです。

フォーマットされていない DVD-RAM は、フォーマットしてから使用してください。詳細は「TOSHIBA Direct Disc Writer」のヘルプを確認してください。

●「TOSHIBA Direct Disc Writer」のヘルプを見る方法

1 [スタート] - [すべてのプログラム] - [TOSHIBA] - [CD&DVD アプリケーション] - [Direct Disc Writer ヘルプ] をクリックする



お願い

・フォーマットを行うと、そのDVD-RAMに保存されていた情報はすべて消去されます。一度使用したDVD-RAMをフォーマットする場合は注意してください。

● ファイルシステム

DVD-RAMをフォーマットするときにファイルシステムを選択します。

ファイルシステムは、書き込むデータの種類や書き込み後のメディアを使用する機器に応じて選択します。また、映像データを書き込むときは、書き込み用のアプリケーションによって指定されている場合があります。

選択できるファイルシステムは「UDF2.0」「UDF1.5」「FAT32」です。

● UDF2.0

-VRフォーマットに対応したファイルシステムです。

家庭用DVDビデオレコーダとの互換性があります。

● UDF1.5

本製品で使用しているシステムの標準の機能で読み出し／書き込みできるファイルシステムです。このファイルシステムのメディアは、本製品以外のWindows XP*¹／2000*²がインストールされたパソコン*³でもデータを読み出すことができます。家庭用DVDビデオレコーダとの互換性はありません。

● FAT32

本製品で使用しているシステムの標準の機能で読み出し／書き込みできるファイルシステムです。このファイルシステムのメディアは、本製品以外のWindows XP*¹／Me*⁴／98*⁵がインストールされたパソコン*³でもデータを読み出すことができます。家庭用DVDビデオレコーダとの互換性はありません。

* 1 Windows XP.....Microsoft® Windows® XP Tablet PC Edition 2005 operating system 日本語版、Microsoft® Windows® XP Home Edition operating system 日本語版、またはMicrosoft® Windows® XP Professional operating system 日本語版

* 2 Windows 2000.....Microsoft® Windows® 2000 Professional operating system 日本語版

* 3 DVD-RAM ドライブが搭載されていないパソコンでDVD-RAMを読み出すためには、DVD-RAMの読み出しに対応したDVDドライブを接続する必要があります。

* 4 Windows Me.....Microsoft® Windows® Millennium Edition operating system 日本語版

* 5 Windows 98.....Microsoft® Windows® 98 Second Edition operating system 日本語版

● CD / DVD のセットと取り出し



お願い

- ・電源が入っているときには、イジェクトホールを押さないでください。CD / DVD のデータやドライブが壊れるおそれがあります。
- ・CD / DVD のセットと取り出しは、電源 ON 時に行ってください。電源 OFF 時に行っても、ディスクトレイの出し入れはできません。
故障などで電源が入らない場合は、ドライブのイジェクトホールを先の細い、丈夫なもの（例えばクリップを伸ばしたもの）で押してください。ディスクトレイが出てきます。
- ・本体を横置きに設置している場合は、ディスクトレイの前にキーボードなどの障害物があると、ディスクトレイがイジェクトされないことがあります。ディスクトレイの前に障害物を置かないようにしてください。
- ・CD / DVD をディスクトレイにセットするときは、無理な力をかけないでください。
- ・ドライブを使用しないときは、必ず CD / DVD を取り出しておいてください。
- ・外側を切り欠いた CD / DVD など正常な円形ではない CD / DVD や、変形した CD / DVD、かたよった位置にラベルをはった CD / DVD は使用しないでください。異常振動の発生や故障の原因となります。

● CD / DVD のセット

CD-ROM/HDD 1 基搭載モデルの場合

1 ドライブのイジェクトボタンを押す

ディスクトレイが出てきます。

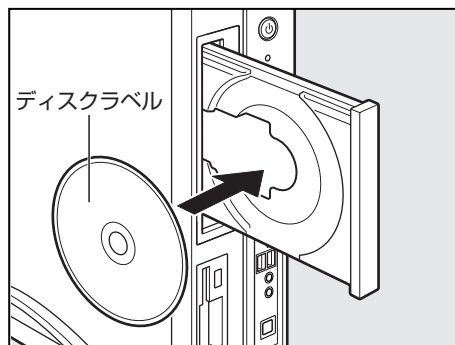


お願い

- ・イジェクトボタンは、アクセスランプが消灯している状態で押してください。

2 CD ディスクラベルを左側（横置きの場合は上側）にして、ディスクトレイに合わせる

縦置きに設置している場合は、8cm の CD は使用できません。8cm の CD を使用するには、本体を横置きにして使用してください。



3 ドライブのイジェクトボタンを押す

ディスクトレイが格納されます。

1 ドライブのイジェクトボタンを押す

ディスクトレイが出てきます。



お願い

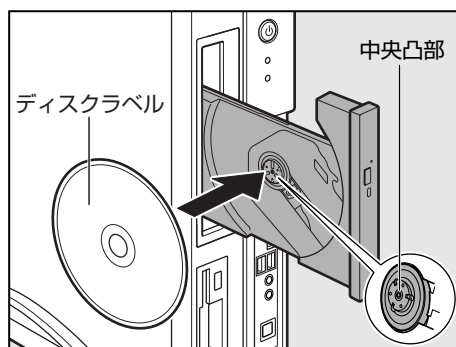
・イジェクトボタンは、アクセスランプが消灯している状態で押してください。

2 ディスクトレイを引き出す

CD / DVD をセットする面がすべて出るまで引き出します。

3 CD / DVD ディスクラベルを手前（横置きの場合は上側）にして、穴の部分をディスクトレイ中央凸部に合わせ、セットする

CD / DVD をセットするときは、ディスクトレイを強く押しすぎないでください。



4 ディスクトレイを押し戻す

ディスクトレイが格納されます。

● CD / DVD の取り出し

CD-ROM/HDD 1基搭載モデルの場合

1 ドライブのイジェクトボタンを押す

ディスクトレイが出てきます。



お願い

・イジェクトボタンは、アクセスランプが消灯している状態で押してください。

2 CDを取り出す

3 ドライブのイジェクトボタンを押す

ディスクトレイが格納されます。

CD-ROM/HDD 2基搭載モデル、DVD-ROM&CD-R/RW モデル、DVD スーパーマルチモデルの場合

1 ドライブのイジェクトボタンを押す

ディスクトレイが出てきます。



お願い

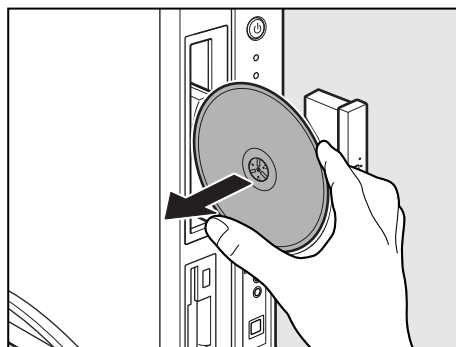
・イジェクトボタンは、アクセスランプが消灯している状態で押してください。

2 ディスクトレイを引き出す

CD / DVD をセットする面がすべて出るまで引き出します。

3 CD / DVD の両端をそっと持ち、手前に引いて（横置きの場合は上に持ち上げて）取り出す

取り出しにくいときは、中央凸部を少し押ししてください。簡単に取り出せるようになります。



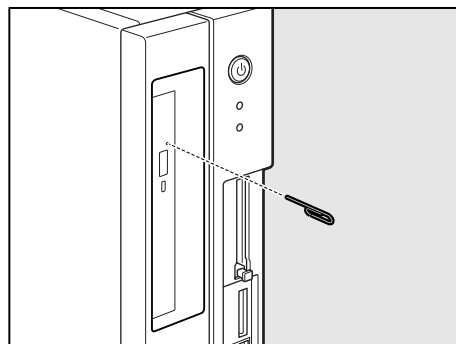
4 ディスクトレイを押し戻す

ディスクトレイが格納されます。

● ディスクトレイが出てこない場合

電源を切っているときは、イジェクトボタンを押してもディスクトレイは出てきません。電源が入らない場合は、イジェクトホールを、先の細い丈夫なもの（クリップを伸ばしたものなど）で押してください。次の場合は、電源が入っていても、イジェクトボタンを押した後すぐにディスクトレイは出てきません。アクセスランプの点滅が終了したことを確認してからイジェクトボタンを押してください。

- ・電源を入れた直後
- ・ディスクトレイを格納した直後
- ・再起動した直後



※ イジェクトボタン、イジェクトホール、アクセスランプの位置は「本節 - 各部の名称と機能」をご覧ください。

3 PC カード

本製品には、PC Card Standard 準拠の TYPE II 対応（CardBus 対応含む）PC カード（別売り）を取り付けることができます。

PC カードの例を次にあげます。

- ・モデムカード
- ・SCSI アダプタカード
- ・スマートメディアアダプタカード
- ・フラッシュメモリカード

PC カードの大部分は、電源を入れたままの取り付け／取りはずし（ホットインサージョン）に対応しているため、便利です。

お使いの PC カードがホットインサージョンに対応しているか、詳しい使いかたなどについては『PC カードに付属の説明書』をご覧ください。

● PC カードを使用する前に

- PC Card Standard に準拠していない PC カードは使用できません。故障や不具合が発生するおそれがあります。
- PC カードにはシールをはらないでください。シールがはられていると、カードの取り付けや取りはずしが正常にできない場合があります。また、故障の原因となることがあります。



お願い

- ・ホットインサージョンに対応していない PC カードを使用する場合は、必ずパソコン本体の電源を切ってから取り付け／取りはずしを行ってください。
- ・PC カードを使用中は、省電力機能を使用しないでください。スタンバイ／休止状態への移行、通常モードへの復帰が正常に行えない場合があります。
- ・システム起動時に PC カードスロットに PC カードを挿入している場合、PC カードを認識しなかったり、起動に時間がかかることがあります。PC カードを認識しない場合は、PC カードレバーを押し、PC カードを取り出した後、もう 1 度挿入し直してください。
- ・スタンバイ／休止状態の時に PC カードの取りはずし／取り付けを行わないでください。スタンバイ／休止状態からの復帰後に PC カードを正常に認識しない場合があります。
- ・PC カードを取りはずす際は、PC カードを使用停止状態にしてください。使用停止せずに PC カードを取りはずすとシステムが致命的影響を受ける場合があります。



メモ

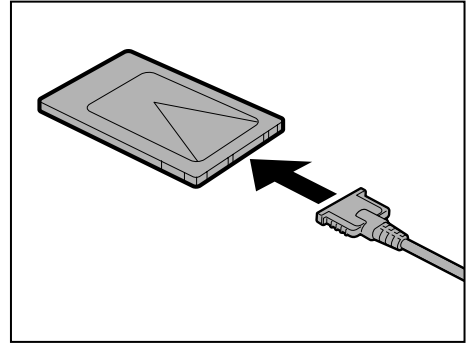
- ・市販されている PC カードには、自己発熱の大きいものがあります。このようなカードを長時間動作させていると、自己発熱の影響により、カードの動作が不安定になる場合があります。

● 取り付け

- 1 ホットインサクションに対応していないPCカードを取り付ける場合は、パソコン本体の電源を切る
- 2 PCカードにケーブルを付ける

モデムカードなど、ケーブルを接続する必要があるカードの場合は、この作業を行ってください。

☞ 詳細について ⇨ 『PCカードに付属の説明書』



(接続例)



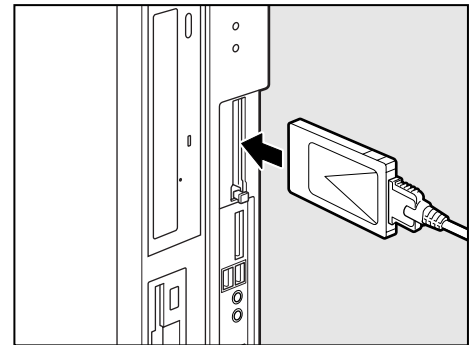
お願い

・ケーブルを接続するときは、コネクタの形状に注意して正しく差し込んでください。コネクタに無理な力が加わるとピンが折れたり、曲がったりします。

- 3 縦置きの場合は、PCカードの表面を左側に向け、PCカードを挿入する

横置きの場合は、PCカードの表面を上側に向けて挿入してください。PCカードを挿入するときは、本体の正面からまっすぐ挿入してください。また、カードを確実に接続するために、無理な力を加えずに静かに押してください。

確実に奥まで差し込まれていない場合は、PCカードが使用できない、またはPCカードが壊れるおそれがあります。



(接続例)

カードが十分に押し込まれたら、PCカードレバーが出てきます。

☞ カードの表裏および環境の設定方法 ⇨ 『PCカードに付属の説明書』

● 取りはずし

⚠ 注意



- ・PCカードを取りはずす際にPCカードが熱い場合は、少し時間を置き、冷めてから取りはずすこと
- ・PCカードは長時間使用していると熱を帯びる場合があります。



お願い

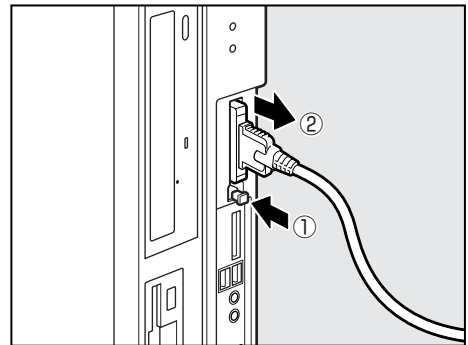
- ・取りはずすときは、PCカードをアプリケーションやシステムで使用していないことを確認してください。
- ・PCカードの使用停止は必ず行ってください。
使用停止せずにPCカードを取りはずすとシステムが致命的の影響を受ける場合があります。

1 PCカードの使用を停止する

- ① 通知領域の [ハードウェアの安全な取り外し] アイコン () をクリックする
- ② 表示されたメニューから [XXXXX (取りはずすPCカード名) を安全に取り外します] をクリックする
- ③ 「安全に取り外すことができます」 のメッセージが表示されたら [閉じる] ボタン () をクリックする

2 PCカードレバーを押す①

カードが少し出てきます②。



(接続例)

3 PCカードをしっかりとつかみ、引き抜く

ケーブルなどが接続されているPCカードを引き抜くときは、ケーブルなどを持って引き抜かないでください。PCカードのコネクタ部やケーブルが破損するおそれがあります。

4 i.LINK (IEEE1394) 対応機器

本製品では、i.LINK (IEEE1394) コネクタ (以降、i.LINK コネクタとよびます) に i.LINK (IEEE1394) 対応機器 (以降、i.LINK 対応機器とよびます) を接続できます。前面の i.LINK (IEEE1394) コネクタは 4 ピン用、背面の i.LINK (IEEE1394) コネクタは 6 ピン用です。それぞれに対応したケーブルで接続してください。



お願い

- ・ i.LINK 対応機器を使用するには、システム (OS) および周辺機器用ドライバの対応が必要です。
- ・ すべての i.LINK 対応機器の動作確認は行っておりません。したがって、すべての i.LINK 対応機器の動作は保証できません。
- ・ ケーブルは規格に準拠したもの (S100、S200、S400 対応) をご使用ください。詳細については、ケーブルのメーカーにお問い合わせください。
- ・ 3m 以内の長さのケーブルをご使用ください。
- ・ 取り付ける機器によっては、スタンバイまたは休止状態にできなくなる場合があります。
- ・ i.LINK 対応機器を接続してアプリケーションから使用している間は、i.LINK 対応機器の取り付け/取りはずしやパソコン本体の省電力設定の自動切り替えを伴う操作を行わないでください。行った場合、データの内容は保証できません。
- ・ i.LINK 対応機器とパソコン本体の間でデータ転送している間は、スタンバイまたは休止状態にしないでください。データの転送が中断される場合があります。

i.LINK 対応機器のご使用について

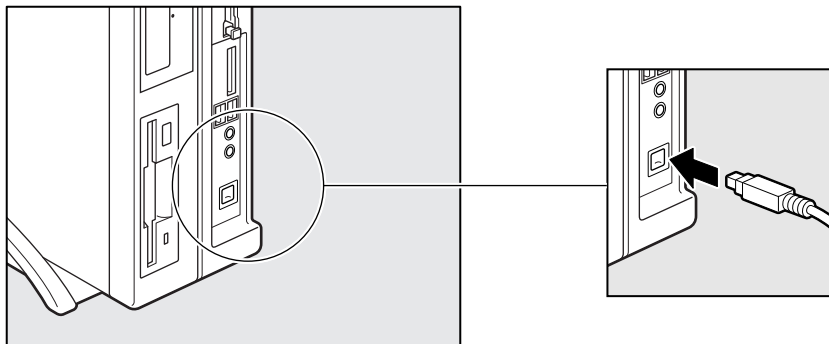
i.LINK 対応機器を使用する場合、次の注意事項を必ず守ってお取り扱いください。

- 静電気が発生しやすい場所や電氣的ノイズが大きい場所での使用時にはご注意ください。外来ノイズの影響により、転送データが一部欠落する場合があります。万一、パソコンの故障、静電気や電氣的ノイズの影響により、再生データや記録データの変化、消失が起きた場合、その際のデータ内容の保証はできません。あらかじめご了承ください。
- ビデオカメラから取り込んだ画像データ、音声データは、個人として楽しむ他は、著作権法上、権利者に無断で使用できません。
- デジタルビデオカメラなどを使用し、データ通信を行っているときに他の i.LINK 対応機器の取り付け/取りはずしを行うと、データがコマ落ちする場合があります。i.LINK 対応機器の取り付け/取りはずしはデータ通信を行っていないときまたはパソコン本体の電源を入れる前に行ってください。

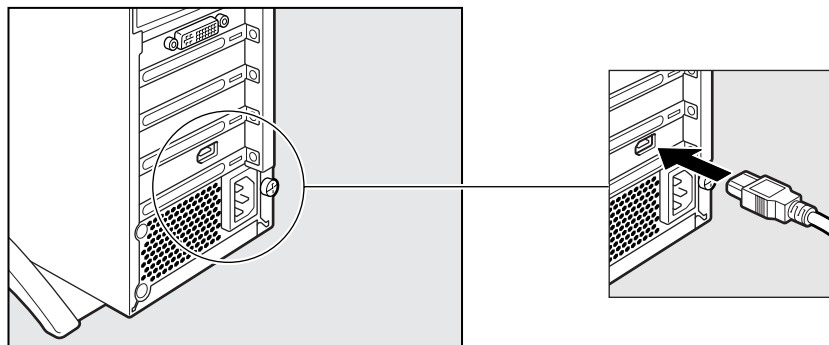
● 取り付け

- 1 ケーブルのプラグをパソコン本体の i.LINK コネクタ  に差し込む
コネクタの向きを確認して差し込んでください。

本体前面 (4 ピン)





本体背面 (6 ピン)



- 2 ケーブルのもう一方のプラグを i.LINK 対応機器に差し込む

● 取りはずし

- 1 通知領域の [ハードウェアの安全な取り外し] アイコン () をクリックする
- 2 取りはずす i.LINK 対応機器を選択する
- 3 「安全に取り外すことができます」のメッセージが表示されたら、[閉じる] ボタン () をクリックする
- 4 パソコン本体と i.LINK 対応機器に差し込んであるケーブルを取りはずす
パソコン本体からケーブルを取りはずすときは、i.LINK 対応機器以外の機器のケーブルに気をつけてください。
☞ i.LINK 対応機器からのケーブルの取りはずしについて
⇒ 『i.LINK 対応機器に付属の説明書』



メモ

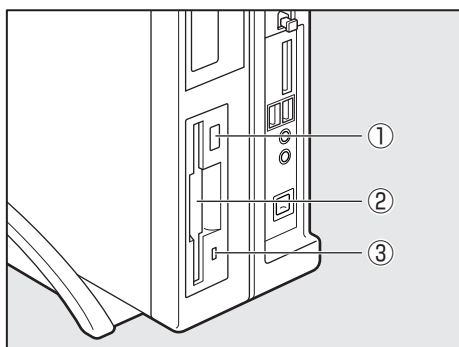
・i.LINK 対応機器の種類によっては、手順 1～3 は必要ありません。

5 フロッピーディスクドライブ

本製品のフロッピーディスクドライブで、3.5型2HD（1.44MB／1.2MB）、2DD（720KB）形式のフロッピーディスクが使用できます。

2HD（1.2MB）形式のフロッピーディスクを使用するためには3モードFDDドライバをインストールする必要があります。インストール方法については、[スタート] - [すべてのプログラム] - [アプリケーションの再インストール] をクリックし、表示される画面をご覧ください。

部分拡大図（本体正面）



① イジェクトボタン

フロッピーディスクをフロッピーディスクドライブから取り出すとき、押します。

② ディスク挿入口

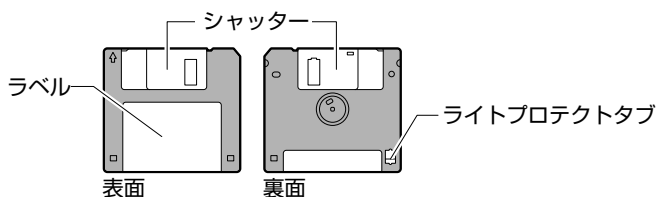
フロッピーディスクを挿入します。取り出しは、イジェクトボタンで行います。

③ FDD アクセスランプ

フロッピーディスクの読み書きが行われているときに緑色に点灯します。

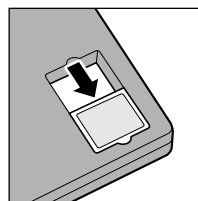
● 3.5型フロッピーディスク

フロッピーディスクには、大切な情報を保護するための書き込み保護機構がついています。これにより、誤ってデータを消したりしないようにすることができます。



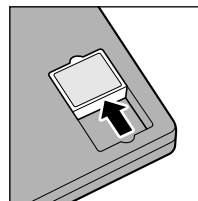
書き込み保護をセットするには

図のようにライトプロテクトタブを外側に移動させて、穴が開いた状態にします。この状態のフロッピーディスクには、データの書き込みはできません。データの読み出しはできます。



書き込み保護を解除するには

図のようにライトプロテクトタブを内側に移動させて、穴が閉じた状態にします。この状態のフロッピーディスクには、データの書き込みも読み出しもできます。



なお、いずれの場合も「カチッ」と音がするまでライトプロテクトタブを移動させてください。

● フロッピーディスクのセットと取り出し

● フロッピーディスクのセット

- 1 縦置きの場合は、ラベルのはられている面を左側に向け、フロッピーディスクの隅に書かれている矢印の向きに合わせて挿入する
横置きの場合は、ラベルのはられている面を上にして挿入してください。
「カチッ」と音がするまで挿入します。
正しくセットされるとイジェクトボタンが出てきます。

● フロッピーディスクの取り出し

- 1 フロッピーディスクドライブのイジェクトボタンを押す
フロッピーディスクが少し出てきます。そのまま手で取り出します。



お願い

- ・フロッピーディスクドライブのFDDアクセスランプ点灯中は、データの書き込み、読み出し中です。アクセスランプ点灯中に次のことを行うと、フロッピーディスク内のデータが消失することがあります。
 - ・フロッピーディスクドライブのイジェクトボタンを押す
 - ・パソコン本体の電源を切る
- ・フロッピーディスクドライブを使用しないときは、必ずフロッピーディスクを取り出しておいてください。

6 SDメモ리카ード/メモリースティック

SDメモ리카ードまたはメモリースティックをSDカード/メモリースティックスロットに差し込んで、データの読み出しや書き込みができます。

● SDメモ리카ードについて

本製品のSDカード/メモリースティックスロットでは、SDHCメモ리카ードは使用できません。



お願い

- ・本製品は、2GBまでのSDメモ리카ードを使用できます。
- ・すべてのSDメモ리카ードの動作確認は行っていません。したがってすべてのSDメモ리카ードの動作は保証できません。
- ・SDメモ리카ードは、SDMIの取り決めに従って、デジタル音楽データの不正なコピーや再生を防ぐための著作権保護技術を搭載しています。そのため、他のパソコンなどで取り込んだデータが著作権保護されている場合は、本製品でコピー、再生することはできません。SDMIとはSecure Digital Music Initiativeの略で、デジタル音楽データの著作権を守るための技術仕様を決めるための団体のことです。
- ・SDメモ리카ードは、デジタル音楽データの不正なコピーや再生を防ぐSDMIに準拠したデータを取り扱うことができます。メモリの一部を管理データ領域として使用するため、使用できるメモリ容量は表示の容量より少なくなっています。
- ・本製品ではSDIO規格をサポートしていないため、SDメモ리카ード以外のSDカードをSDカード/メモリースティックスロットに挿入しないでください。
- ・あなたが記録したものは、個人として楽しむなどのほかは、著作権法上、権利者に無断で使用できません。

● SDメモ리카ードのセットと取り出し



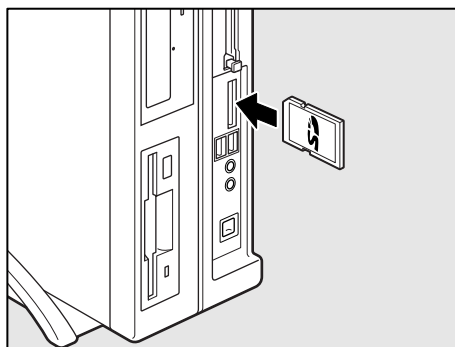
お願い

- ・SDメモ리카ードは無理な力を加えず、静かに挿入してください。正しく挿入されていない場合、パソコンの動作が不安定になったり、SDメモ리카ードのデータが壊れるおそれがあります。

● SDメモ리카ードのセット



1 SDメモ리카ードのラベルのはられている面を左側にして、SDカード/メモリースティックスロットに挿入する

横置きの場合は、ラベルのはられている面を上にして挿入してください。
奥まで挿入します。



● SD メモリカードの取り出し

1 SD メモリカードの使用を停止する

- ① 通知領域の [ハードウェアの安全な取り外し] アイコン () をクリックする
- ② 表示されたメニューから [SD Memory Card- ドライブを安全に取り外します] をクリックする
- ③ 「安全に取り外すことができます」 のメッセージが表示されたら [閉じる] ボタン () をクリックする

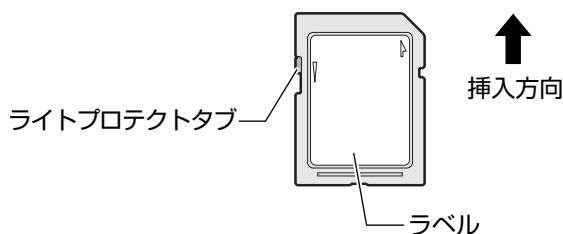
2 SD メモリカードを押す

カードが少し出てきます。そのまま手で取り出します。

● SD メモリカードを使う前に

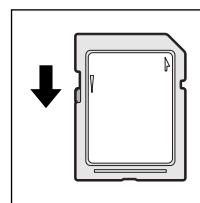
● ライトプロテクトタブ

SD メモリカードは、ライトプロテクトタブを移動することにより、誤ってデータを消したりしないようにできます。



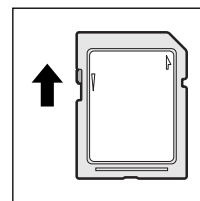
書き込み禁止状態

ライトプロテクトタブを挿入とは反対の方向へ移動させます。この状態のSDメモリカードには、データの書き込みはできません。データの読み出しはできます。



書き込み可能状態

ライトプロテクトタブを挿入と同じ方向へ移動させます。この状態のSDメモリカードには、データの書き込みも読み出しもできます。



● SDメモ리카ードのフォーマット

新品のSDメモ리카ードは、SDメモ리카ードの規格に合わせてフォーマットされた状態で販売されています。

再フォーマットをする場合は、SDメモ리카ードを使用する機器（デジタルカメラやオーディオプレーヤなど）で行ってください。フォーマット方法については、『使用する機器に付属の説明書またはヘルプ』を確認してください。



お願い

- ・Windows上（[マイコンピュータ]画面）でSDメモ리카ードのフォーマットを行わないでください。デジタルカメラやオーディオプレーヤなど他の機器で使用できなくなる場合があります。
- ・再フォーマットを行うと、そのSDメモ리카ードに保存されていた情報はすべて消去されます。1度使用したSDメモ리카ードを再フォーマットする場合は注意してください。

● SDメモ리카ードの取り扱い

SDメモ리카ードを取り扱うときには、次のことを守ってください。

- SDメモ리카ードに保存しているデータは、万一故障が起こったり、消失した場合に備えて、定期的に複製を作って保管するようにしてください。
SDメモ리카ードに保存した内容の障害については、当社は一切その責任を負いませんので、あらかじめご了承ください。
- SDメモ리카ードの接触面（コンタクトエリア）を触らないでください。
ゴミや異物が付着したり、汚れると使用できなくなります。
- 強い静電気、電氣的ノイズの発生しやすい環境での使用、保管をしないでください。
記録した内容が消えるおそれがあります。
- 高温多湿の場所、また腐食性のある場所での使用、保管をしないでください。
- 持ち運びや保管の際は、SDメモ리카ードに付属のケースに入れてください。
- SDメモ리카ードが汚れたときは、乾いた柔らかい素材の布でふいてください。
- 新たにラベルやシールをはらないでください。

● メモリースティックについて

本製品のSDカード/メモリースティックスロットでは、Memory Stick Specification V1.3 準拠のメモリースティックを取り付けて使用できます。
使用できるメモリースティックの種類は次のとおりです。

- メモリースティック/メモリースティック PRO
- メモリースティック Duo/メモリースティック PRO Duo
専用のメモリースティック Duo アダプタを取り付けてから、使用してください。



お願い

- ・本製品は、著作権保護技術 MagicGate には対応していません。著作権保護を必要としないデータの読み出し／書き込みのみできます。
- ・本製品は、次の容量までのメモリースティックを使用できます。
 - ・メモリースティック／メモリースティック Duo : 256MB まで
 - ・メモリースティック PRO／メモリースティック PRO Duo : 2GB まで
- ・すべてのメモリースティックの動作確認は行っていません。したがって、すべてのメモリースティックの動作は保証できません。
- ・メモリースティックの詳しい使いかたなどについては『メモリースティックに付属の説明書』を確認してください。

●メモリースティックのセットと取り出し



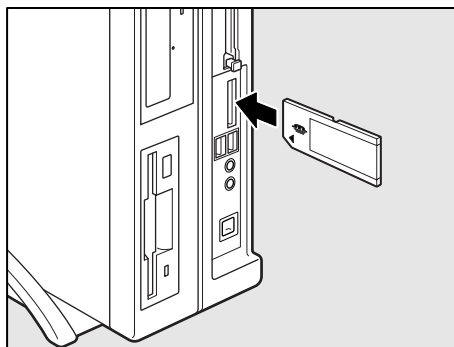
お願い

- ・メモリースティックは無理な力を加えず、静かに挿入してください。正しく挿入されていない場合、パソコンの動作が不安定になったり、メモリースティックのデータが壊れるおそれがあります。
- ・スタンバイ中は、メモリースティックを取り出さないでください。データが消失するおそれがあります。

●メモリースティックのセット



1 メモリースティックの表裏を確認し、表を左側にして、SD カード／メモリースティックスロットに挿入する

横置きの場合は、ラベルのはられている面を上にして挿入してください。奥まで挿入します。



●メモリースティックの取り出し

1 メモリースティックの使用を停止する

- ① 通知領域の [ハードウェアの安全な取り外し] アイコン () をクリックする
- ② 表示されたメニューから [Ricoh Memory Stick Disk Device- ドライブを安全に取り外します] をクリックする
- ③ 「安全に取り外すことができます」 のメッセージが表示されたら [閉じる] ボタン () をクリックする

2 メモリースティックを押す

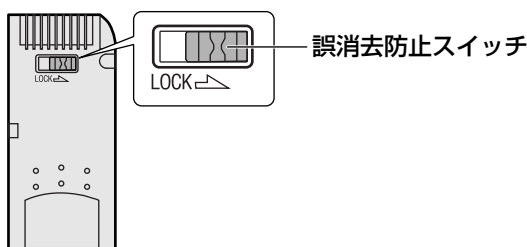
メモリースティックが少し出てきます。そのまま手で取り出します。

● メモリースティックを使う前に

● 誤消去防止スイッチ

大切なデータを誤って消去しないように、メモリースティックにある誤消去防止スイッチを「Lock」状態に切り替えることにより、メモリースティックへの書き込み（保存）を禁止できます。「Lock」状態を解除すると、データの書き込みも読み取りもできません。

誤消去防止スイッチの詳細については、『メモリースティックに付属の説明書』を確認してください。



● メモリースティックのフォーマット

新品のメモリースティックは、メモリースティックの規格に合わせてフォーマットされた状態で販売されています。

再フォーマットをする場合は、メモリースティックを使用する機器（デジタルカメラやオーディオプレーヤなど）で行ってください。

メモリースティックを使用する機器でのフォーマット方法については、『使用する機器に付属の説明書またはヘルプ』を確認してください。



お願い

- ・Windows 上（[マイコンピュータ] 画面）でメモリースティックのフォーマットを行わないでください。デジタルカメラやオーディオプレーヤなど他の機器で使用できなくなる場合があります。
- ・再フォーマットを行うと、そのメモリースティックに保存されていた情報はすべて消去されます。1度使用したメモリースティックを再フォーマットする場合は注意してください。

●メモリースティックの取り扱い

メモリースティックを取り扱うときには、次のことを守ってください。

- メモリースティックに保存しているデータは、万一故障が起こったり、消失した場合に備えて、定期的に複製を作って保管するようにしてください。
メモリースティックに保存した内容の障害については、当社は一切その責任を負いませんので、あらかじめご了承ください。
- 端子を触らないでください。
ゴミや異物が付着したり、汚れると使用できなくなります。
- 強い静電気、電氣的ノイズの発生しやすい環境での使用、保管をしないでください。
記録した内容が消えるおそれがあります。
- 高温多湿の場所、また腐食性のある場所での使用、保管をしないでください。
- 持ち運びや保管の際は、付属のケースなどに入れてください。
- 汚れたときは、乾いた柔らかい素材の布でふいてください。
- ラベルは正しい位置にはってください。
はり替えるときに重ねはりをしないでください。

7 機器の拡張を行うときは

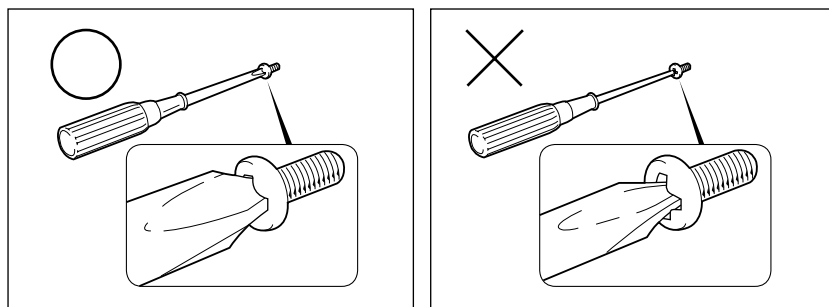
システムの拡張についてはパソコンの内部について、ある程度の知識や経験のあるかた（以前にメモリ増設、PCIカード／PCI Expressカードの取り付けなどを行われたかた）を対象としております。システム拡張の経験のないかた、難しいと思われるかたはお買い上げの販売店、または付属の『保守サービスのご案内』をご覧ください。お近くのサービスステーションにご相談ください（作業をご依頼の場合は有償で行います）。

● 作業前の注意事項

⚠ 注意

- ・作業を始める前に、必ずパソコン本体の電源を切り、電源ケーブルなどのすべてのケーブルを取りはずすこと
守らないと、感電・ケガのおそれがあります。
- ・作業上必要な場所以外には手を触れないこと
内部には高電圧部分があるので、感電のおそれがあります。
- ・作業用手袋を着用すること
本体内部や回路基板などには鋭利な部分があり、ケガのおそれがあります。

- 必ず周辺機器に付属の説明書をお読みになったうえで、取り付けを行ってください。
- 注意事項は周辺機器によって異なります。各項目をよく読んでから作業を行ってください。
- 作業は指示された手順で行ってください。
- 静電気の発生しやすい環境（じゅうたんの上など）で作業しないでください。静電気を帯びることにより電子部品が故障することがあります。
- 湿気やホコリが少なく、直射日光の当たらない場所で作業を行ってください。
- 温度範囲は 10～35℃、湿度範囲は 20～80%Rh ですが、結露するような急激な温度変化を与えないでください。
- コネクタの接続、PCIカード／PCI Expressカードの取り付けなどで、ドライバを使用する場合は、必ずネジに合ったものをご使用ください。
ネジに合わないドライバは、十字穴にすきまができて安定しません。また、無理に使用すると、十字穴をつぶす原因になります。



- 取りはずしたネジは紛失しないように注意してください。また、機器内部に落とさないでください。
- ネジは数種類あります。取りはずしたネジは必ず元のネジ穴に取り付けてください。
- 本体へのケーブル接続は、コネクタの形状に注意して正しく差し込んでください。コネクタに無理な力が加わるとピンが折れたり曲がったりします。ケーブルのコネクタに固定用ネジがある場合は、ケーブルがはずれないようにネジをしめてください。
- 電源コードの接続は、①アース線、②プラグの順に行ってください。取りはずす場合は、①プラグ、②アース線の順に行ってください。
- 異常や故障が発生したら、『保守サービスのご案内』をご覧ください。お近くのサービスステーションまたは、お買い上げの販売店にご相談ください。

● 作業前の準備

システムの拡張作業で、次のような道具が必要になる場合があります。あらかじめ、ご用意ください。

- ・ + (プラス) ドライバ
- ・ 作業用手袋
- ・ 取りはずしたネジなどを入れる袋

● オプション取り付け時の設定

周辺機器によっては、セットアップでの設定が必要になるものがあります。

☞ 設定について

⇒ 「7章 BIOS セットアップ」、『各オプションに付属の説明書』

8 本体カバーの取りはずし／取り付け



注意

・作業用手袋を着用すること

本体内部や回路基板などには鋭利な部分があり、ケガのおそれがあります。



お願い

- ・オプション装着などのほかは、カバーを開けないでください。故障の原因となる場合があります。
- ・本体カバーをはずして作業する場合、本体の電源コードを抜いて1分以上たってから作業してください。機器の故障の原因となります。
- ・本体カバーを取りはずした状態での操作はしないでください。電源を入れる前には、必ず本体カバーを取り付けてください。

システムを拡張する場合、さまざまなオプションの取り付け位置は本体内部にあるため、本体カバーを取りはずす必要があります。

先に本体カバーの取りはずし／取り付けかたをまとめて説明します。

それぞれのオプションの取り付け、取りはずしについては次節より説明します。

● 本体カバーの取りはずし

1 「本章 7 機器の拡張を行うときは」での作業前の注意事項を確認する

2 パソコン本体の電源を切る

3 パソコン本体に接続されているすべての周辺機器の電源を切る

4 電源コンセントから電源コードのプラグを引き抜き、アース線を取りはずし、本体に接続されているすべてのケーブルを取りはずす



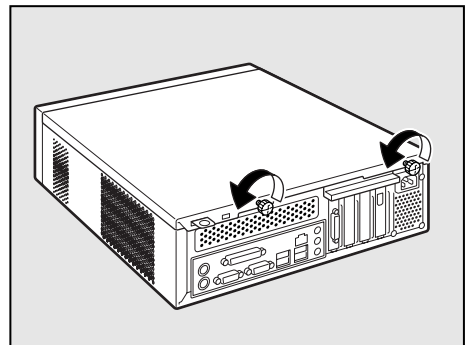
お願い

- ・電源を切っただけでは、メインボードは通電状態となっています。通電状態でコネクタの抜き差しを行うと、故障の原因となります。必ず電源コードを抜いてから作業を行ってください。

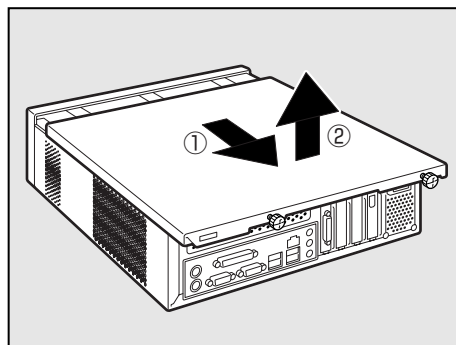
5 パソコン本体に接続されているすべての周辺機器を取りはずす

6 本体背面のネジ2本をゆるめる

縦置きの場合は、本体を図のように置いてからネジをゆるめてください。



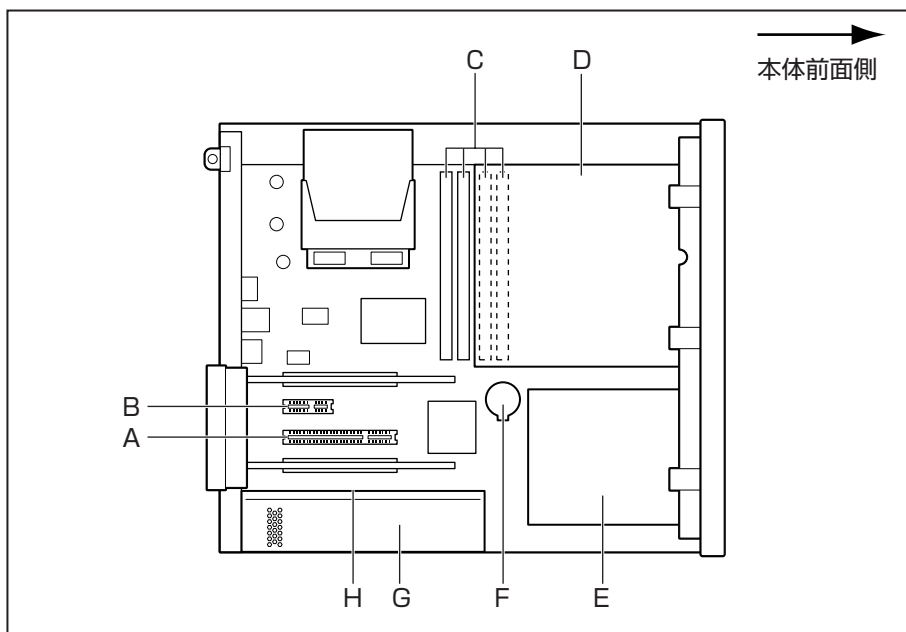
- 7 本体カバーを後方へずらし①、まっすぐ上に持ち上げて取りはずす②



注意

・カバーの取り扱いはいないに行うこと
カバーは重量があり、落としたりぶつけたりするとケガのおそれがあります。

● 本体カバーを取りはずしたところ



A, B, C, D, E, Fはユーザ作業エリアです。

- A. PCIカードスロット
- B. PCI Express × 1 カードスロット
- C. メモリソケット
- D. 5型ファイルスロット

CD-ROMドライブ、DVD-ROM&CD-R/RWドライブまたはDVDスーパーマルチドライブを標準で内蔵。ハードディスク2基搭載モデルではハードディスクドライブも標準で内蔵。

- E. 3.5型ファイルスロット
ハードディスクドライブとフロッピーディスクドライブを標準で内蔵

- F. バッテリ
- G. 電源ユニット
- H. 電源警告ラベル

(電源ユニットのカバーは、はずさないでください。内部には高電圧部分があり、感電・火災・故障のおそれがあります。)

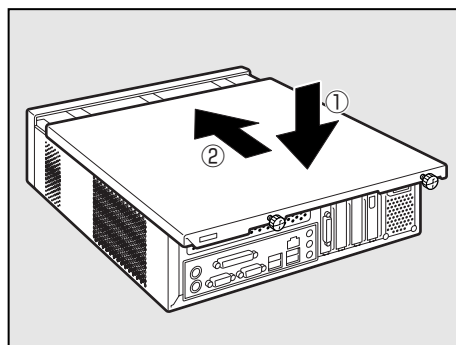


注意

・ユーザ作業エリア以外は分解しないこと
内部には高電圧部分があり感電のおそれがあります。

● 本体カバーの取り付け

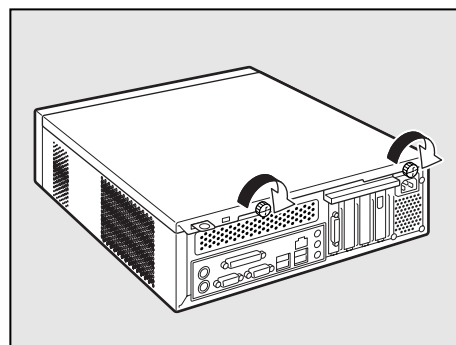
- 1 「本章 7 機器の拡張を行うときは」での作業前の注意事項を確認する
- 2 工具類や部品類を本体内部に残していないこと、部品類の取り付けが正しく、しっかり行われていることを確認する
- 3 本体カバーを、本体前面から 2cm 程度離れた位置に、カバー両側のツメと本体を合わせてのせる
- 4 本体カバーの前側上面をおさえながら
①、前方にスライドさせる②



お願い

・ケーブル類をはさみ込まないようにしてください。

- 5 ネジ 2 本で固定する



9 PCIカード／PCI Expressカード

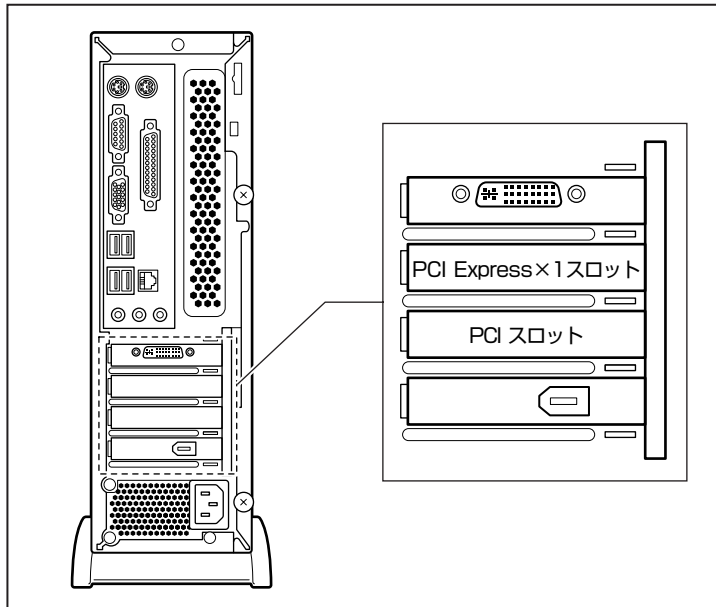


お願い

- ・本製品で使用できるPCIカード／PCI ExpressカードはLow Profile規格に対応したカードのみです。
- ・PC97規格に対応していないカードは正常に動作しない場合があります。

● 拡張スロットの位置

本体にはLow Profile PCIカード用の拡張スロットと、Low Profile PCI Express × 1カード用の拡張スロットが1個ずつ用意されています。



お願い

- ・PCIカード／PCI Expressカードの取り付けに際しては、拡張スロットの電流容量を超えないように注意してください。
 - ☞ 電流容量について
 - ☞ 「本節 - 拡張スロットの電流容量」、『各PCIカードに付属の説明書』
- ・PCIカード／PCI Expressカードは、特に静電気に対して敏感で、その取り扱いには注意が必要です。

カードを持つときは、カードの縁を持つようにして、部品や金メッキ部分には触らないようにしてください。保護袋や本体からカードを抜き出したときには、水平で、接地された、静電気の無いところに、部品面を上にして置くようにしてください。

カードは、どんな面の上でも、滑らせて移動させないでください。
- ・PCIカード／PCI Expressカードの端子部分に手を触れると、接触不良による故障・誤動作の原因となります。PCIカード／PCI Expressカードの端子部分には手を触れないようにしてください。

● PCIカード／PCI Expressカードの外形図

各スロット用のカードの種類と本体に装着可能なカードの外形図を示します。

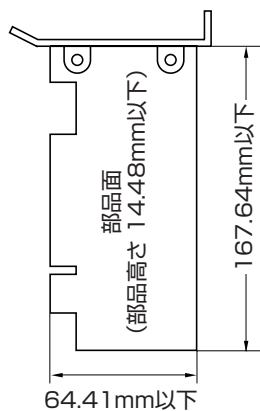


お願い

- ・ 接触による事故防止のため高さ制限を守ったカードを使用してください。
- ・ 本体内に装着できるPCIカード／PCI Expressカードは、次に示すサイズ以下のものです。このサイズを超える大きさのカードは取り付けないでください。故障や不具合が発生する場合があります。

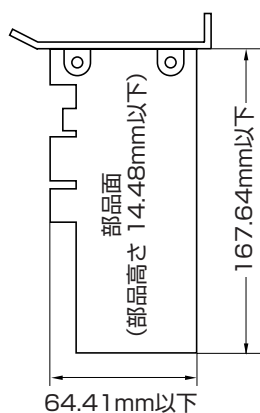
● PCIスロットに装着可能なカード

PCIスロットには、次に示すサイズのLow Profile PCIカードのみ装着できます。



● PCI Express × 1 スロットに装着可能なカード

PCI Express × 1 スロットには、次に示すサイズのLow Profile PCI Express × 1カードのみ装着できます。



● 拡張スロットの電流容量

拡張スロットで使用可能な電流容量は次のとおりです。拡張デバイスの合計で、次の許容電流値を必ず守ってください。

● 拡張スロットの許容電流値

| 電流容量 | 拡張スロット |
|-------|--------|
| +5V | 5.0A以下 |
| +3.3V | 4.0A以下 |
| +12V | 3.0A以下 |
| -12V | 0.2A以下 |

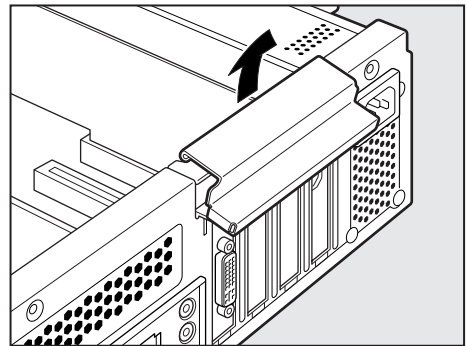
● PCIカード／PCI Expressカードの取り付け



お願い

・この作業を行うとき、メインボードや他のボードの部品を損傷しないように注意してください。

- 1 「本章 7 機器の拡張を行うときは」での作業前の注意事項を確認する
- 2 パソコン本体の電源を切る
- 3 パソコン本体に接続されているすべての周辺機器の電源を切る
- 4 電源コンセントから電源コードのプラグを引き抜き、アース線を取りはずす
- 5 パソコン本体に接続されているすべての周辺機器を取りはずす
- 6 本体カバーを取りはずす
☞ 「本章 8 本体カバーの取りはずし／取り付け」
- 7 PCIカード／PCI Expressカードパネルをとめる金具を、図のように外側に引き上げて取りはずす

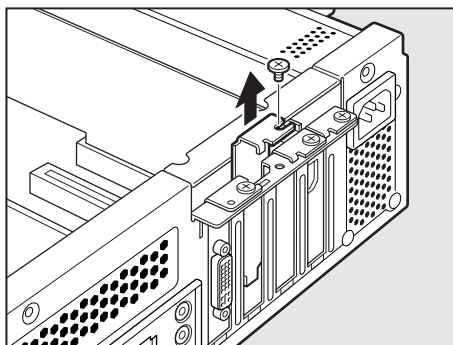


注意

・金具を取りはずすときは、指を傷つけないように作業用手袋を着用すること

8 PCIカード／PCI Expressカードパネルをとめているネジをはずし、PCIカード／PCI Expressカードパネルを取りはずす

取りはずしたPCIカード／PCI Expressカードパネルは、大切に保管しておいてください。ネジは、PCIカード／PCI Expressカードを固定するのに使用します。

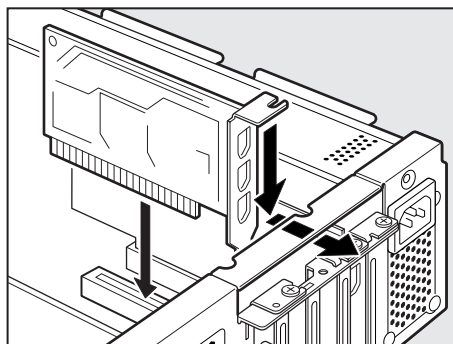


9 保護袋から取り付けるPCIカード／PCI Expressカードを抜き出し、水平で、接地された、静電気のないところに、部品面を上にして置く 保護袋はもう1度取りはずしたときのために保管しておいてください。

10 PCIカード／PCI Expressカードに付属の説明書に従って、カードのジャンパやスイッチの設定をする

11 カードの上の縁、または上の角のところを持って、図のようにカードをセットする

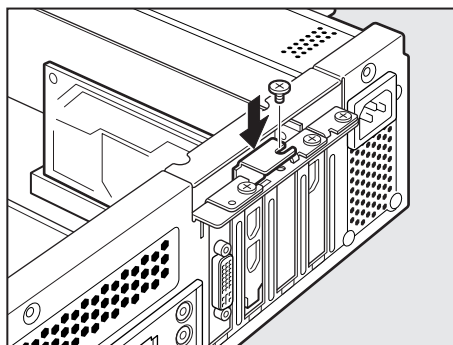
PCIカード／PCI Expressカードのエッジ（金メッキ部分）を拡張スロットコネクタにしっかり合わせて押し入れます。



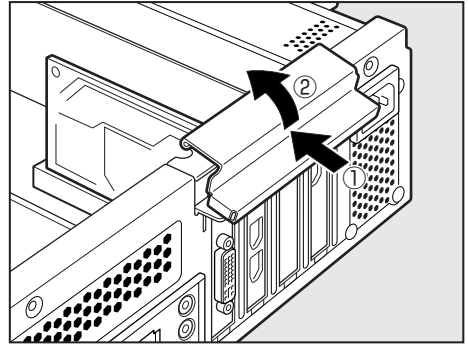
注意

・PCIカード／PCI Expressカードには鋭い突起があるので、取り付け作業時には、指を傷つけないように作業用手袋を着用すること

12 PCIカード／PCI Expressカードパネルをとめていたネジ1本で、PCIカード／PCI Expressカードを固定する



- 13** PCIカード／PCI Expressカードパネルをとめる金具を、外側のツメを合わせてから①、内側のツメを合わせて取り付け②



⚠ 注意 ・金具を取りはずすときは、指を傷つけないように作業用手袋を着用すること

- 14** 必要があれば取り付けした PCIカード／PCI Expressカードにケーブル類を接続する
- 15** 本体カバーを取り付ける
☞ 「本章 8 本体カバーの取りはずし／取り付け」

3章

ハードウェアについて

● PCIカード／PCI Expressカードの取りはずし

PCIカード／PCI Expressカードの取りはずし方法について説明します。取り付け時の図を参照しながら作業を進めてください。

☞ 「本節 - PCIカード／PCI Expressカードの取り付け」

⚠ 注意 ・この作業を行うときは、金具や PCIカード／PCI Expressカードの突起部分で指を傷つけないように作業用手袋を着用すること

- 1** 「本章 7 機器の拡張を行うときは」での作業前の注意事項を確認する
- 2** パソコン本体の電源を切る
- 3** パソコン本体に接続されているすべての周辺機器の電源を切る
- 4** 電源コンセントから電源コードのプラグを引き抜き、アース線を取りはずす
- 5** パソコン本体に接続されているすべての周辺機器を取りはずす
- 6** 本体カバーを取りはずす
☞ 「本章 8 本体カバーの取りはずし／取り付け」
- 7** PCIカード／PCI Expressカードに接続されているケーブルがあれば、はずす

もう 1 度取り付けるときのために、取りはずしたケーブルは大切に保管しておいてください。

- 8 PCIカード／PCI Express カードパネルをとめる金具を取りはずす
- 9 PCIカード／PCI Express カードをとめているネジをはずす
- 10 PCIカード／PCI Express カードの縁を持って、引き抜く
- 11 PCIカード／PCI Express カードを、静電気対策された保護袋に入れて保管する
- 12 取りはずしたときに保管してあったPCIカード／PCI Express カードパネルを取り付けてネジで固定する
- 13 PCIカード／PCI Express カードパネルをとめる金具を取り付ける



お願い

・空いたスロットには必ずPCIカード／PCI Express カードパネルをつけるようにしてください。電磁ノイズと機器の冷却に問題が起きることがあります。

14 本体カバーを取り付ける

☞ 「本章 8 本体カバーの取りはずし／取り付け」

10 増設メモリ



お願い

- ・必ずメモリに付属の説明書をお読みになったうえで作業を行ってください。
- ・メモリを512MB搭載したモデルではDIMM4を標準で使用しており、3枚のメモリを増設可能です。
- ・メモリを1024MB搭載したモデルでは、DIMM2およびDIMM4を標準で使用しており、2枚のメモリを増設可能です。
- ・増設メモリの取り付けが難しいと思われる場合は、保守サービスでの取り付けをおすすめします。付属の『保守サービスのご案内』をご覧くださいのうえ、お近くのサービスステーションに作業をご依頼ください（有償です）。
- ・メモリを増設するときは、必ず本製品のオプションをお買い求めください。その他の製品を使用することはできません。もし使用した場合は、本体が正常に動作しない、または故障の原因になります。

本製品には次のメモリが取り付けられます。

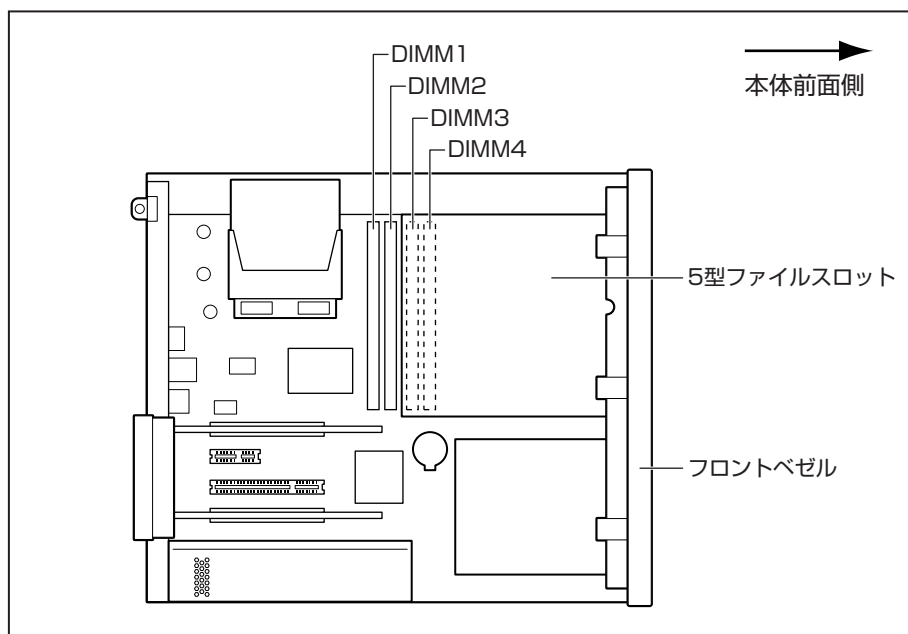
| | |
|--------------------------|---------------------|
| 512MB DDR2 SDRAM DIMMメモリ | PC2-5300 (DDR2-667) |
| 1GB DDR2 SDRAM DIMMメモリ | 規格/ECCなし *1 |

* 1 ECC付きメモリも使用できますが、ECC機能はサポートされません。

4つのメモリソケットには、それぞれに最大1024MB（1GB）まで、4つの合計で最大2048MB（2GB）まで取り付けが可能です。

デュアルチャンネルモードで動作させるためには、次の表の組み合わせでメモリを取り付けてください。

| DIMM1 | DIMM2 | DIMM3 | DIMM4 | 総容量 |
|-------|-------|-------|-------|--------|
| — | 512MB | — | 512MB | 1024MB |
| 512MB | 512MB | 512MB | 512MB | 2048MB |
| — | 1GB | — | 1GB | |



● 増設メモリの取り付け

増設メモリの取り付け方法について説明します。



お願い

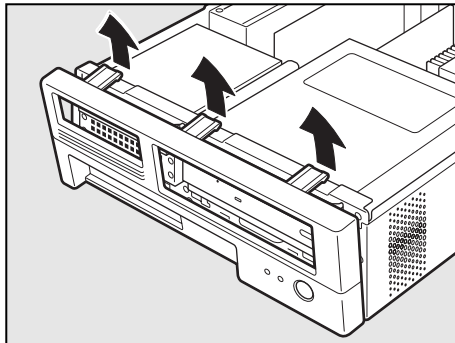
- ・増設メモリは、静電気に大変弱い部品で構成されています。身体に静電気を帯びた状態で増設メモリを扱うと、増設メモリが破壊する原因となります。増設メモリの取り付け／取りはずしを行う場合は、静電気を逃がしてから作業を行ってください。接地された手近にある金属製のものに軽く指を触れるだけで、静電気を防ぐことができます。
- ・増設メモリの端子部分に手を触れると、接触不良による故障・誤動作の原因となります。増設メモリの端子部分には手を触れないようにしてください。
- ・増設メモリの取り付け／取りはずしを行う場合は、端子やICなどに触れないよう、縁を持つてください。

- 1 「本章 7 機器の拡張を行うときは」での作業前の注意事項を確認する
- 2 パソコン本体の電源を切る
- 3 パソコン本体に接続されているすべての周辺機器の電源を切る
- 4 電源コンセントから電源コードのプラグを引き抜き、アース線を取りはずす
- 5 パソコン本体に接続されているすべての周辺機器を取りはずす
- 6 本体カバーを取りはずす
☞ 「本章 8 本体カバーの取りはずし／取り付け」

7 フロントベゼルを取りはずす

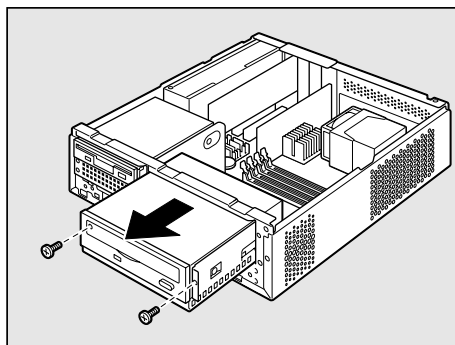
フロントベゼル上部についているツメ3カ所を取りはずしてから、下部3カ所のツメを取りはずしてください。

このとき、本体前面のPCカードレバーに当たらないよう、角度に気をつけてください。フロントベゼルに当たると、PCカードレバーが破損するおそれがあります。

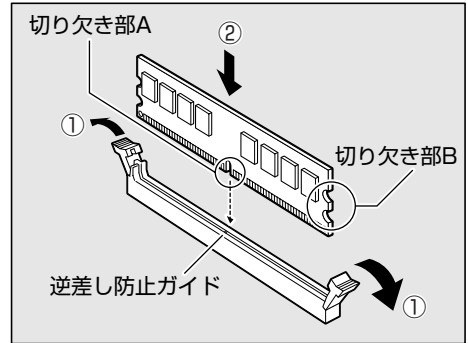


8 5型ファイルスロットを固定しているネジ2本をはずし、5型ファイルスロットを引き出す

メモリソケットが見える位置まで引き出してください。



- 9** メモリソケットの左右のフックを矢印の方向に倒し①、増設メモリの切り欠き部Aを、メモリソケットの逆差し防止ガイドに合わせる②

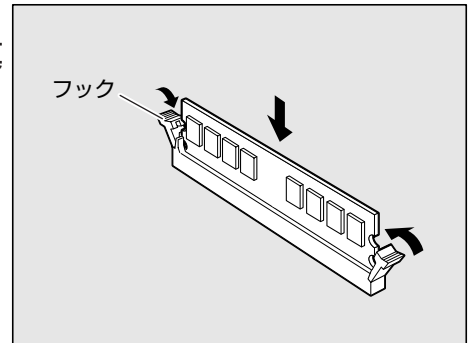


お願い

- 増設メモリの挿入方向をまちがえないでください。まちがえて取り付けると増設メモリやメモリソケットを破損する原因になります。

- 10** メモリソケットの左右のフックが切り欠き部Bに掛かるように、増設メモリを真上から押し込む

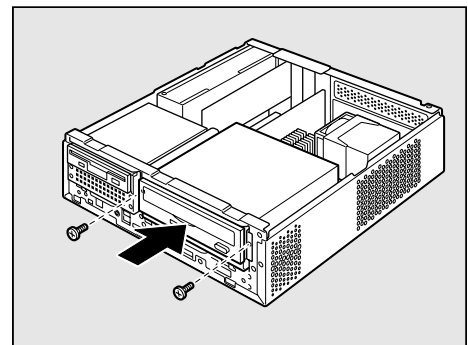
増設メモリが左右のフックで固定されます。左右のフックが垂直に立ち、増設メモリを固定していることを確認してください。



お願い

- 増設メモリが完全に挿入されていない状態で使用すると、異常動作したり、増設メモリやメモリソケットを破損する原因になります。
- 内部のケーブルを増設メモリとメモリソケットではさみ込まないようにしてください。
- メモリの接点（金メッキ部）がきちんとメモリソケットに入っていることを確認してください。正常に取り付けられていないと、システムが正常に起動できなかったり、故障の原因となります。

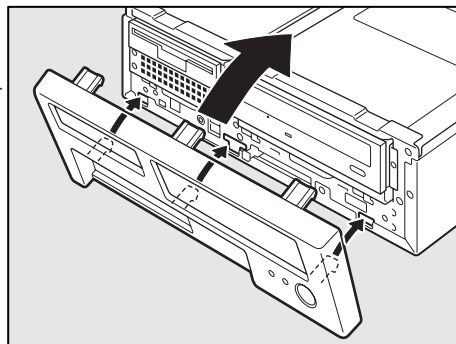
- 11** 5型ファイルスロットを元の位置に戻し、ネジ2本で固定する



12 フロントベゼルを取り付ける

図のように、フロントベゼル下部についているツメ3カ所を合わせてから、上部3カ所のツメを合わせて取り付けてください。

このとき、本体前面のPCカードレバーに当たらないよう、角度に気をつけてください。フロントベゼルに当たると、PCカードレバーが破損するおそれがあります。



13 本体カバーを取り付ける

☞ 「本章 8 本体カバーの取りはずし／取り付け」

以上で増設メモリの取り付けは完了です。

増設したメモリが認識されているか、次の「メモリ容量の確認」で確認してください。

● メモリ容量の確認

Windows を起動し、「システム情報」を使用してメモリ容量の確認を行います。

1 [スタート] - [すべてのプログラム] - [アクセサリ] - [システムツール] - [システム情報] をクリックする

2 [システムの概要] で [合計物理メモリ] の数値を確認する

次のような場合、増設メモリが正しく取り付けられていないか、故障している可能性があります。もう1度正しく増設メモリの取り付けを行ってください。

- ・電源が入らない
- ・システムが起動しない
- ・数値が合っていない

● 増設メモリの取りはずし

増設メモリの取りはずし方法について説明します。取り付け時の図を参照しながら作業を進めてください。

☞ 「本節 - 増設メモリの取り付け」

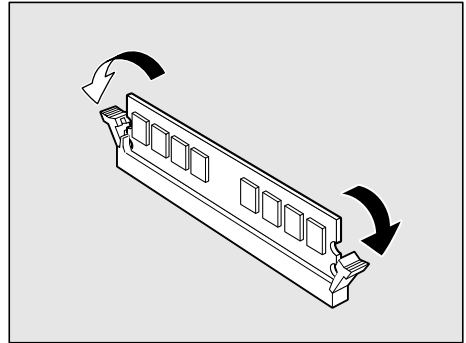


お願い

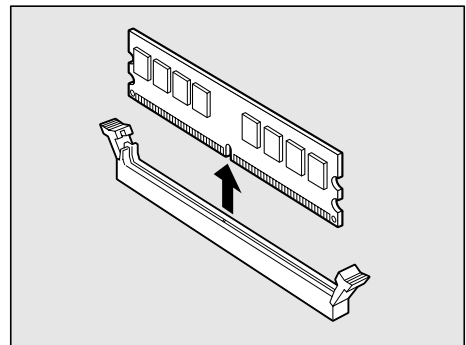
- ・増設メモリは、静電気に大変弱い部品で構成されています。身体に静電気を帯びた状態で増設メモリを扱うと、増設メモリが破壊する原因となります。増設メモリの取り付け／取りはずしを行う場合は、静電気を逃がしてから作業を行ってください。接地された手近にある金属製のものに軽く指を触れるだけで、静電気を防ぐことができます。
- ・増設メモリの端子部分に手を触れると、接触不良による故障・誤動作の原因となります。増設メモリの端子部分には手を触れないようにしてください。
- ・増設メモリの取り付け／取りはずしを行う場合は、端子やICなどに触れないよう、縁を持ってください。

- 1 「本章 7 機器の拡張を行うときは」での作業前の注意事項を確認する
- 2 パソコン本体の電源を切る
- 3 パソコン本体に接続されているすべての周辺機器の電源を切る
- 4 電源コンセントから電源コードのプラグを引き抜き、アース線を取りはずす
- 5 パソコン本体に接続されているすべての周辺機器を取りはずす
- 6 本体カバーを取りはずす
☞ 「本章 8 本体カバーの取りはずし／取り付け」
- 7 フロントベゼルを取りはずす
- 8 5型ファイルスロットを固定しているネジ2本をはずし、5型ファイルスロットを引き出す
メモリソケットが見える位置まで引き出してください。

- 9 メモリソケットの左右のフックを外側に倒す
増設メモリが少し出てきます。



- 10 増設メモリを真上に引き抜く



- 11 5型ファイルスロットを元の位置に戻し、ネジ2本で固定する
- 12 フロントベゼルを取り付ける
- 13 本体カバーを取り付ける

☞ 「本章 8 本体カバーの取りはずし／取り付け」

メモリを取りはずしたら、正しく容量が認識されているか、パソコン本体を起動して確認してください。

☞ メモリ容量を確認する ⇨ 「本節 - メモリ容量の確認」

4

パソコンの取り扱い

日常のパソコンの取り扱いや消耗品について説明しています。

- 1 日常の取り扱いについて 94
- 2 内蔵バッテリーの交換 99
- 3 廃棄・譲渡について 102

1 日常の取り扱いについて

● パソコン本体の取り扱い

携帯電話、無線機など電波を発生する機器を近くで使用した場合、動作に影響を与えることがあります。

その場合は、電波を発生する機器を本体から離してご使用ください。

● 連続運転について

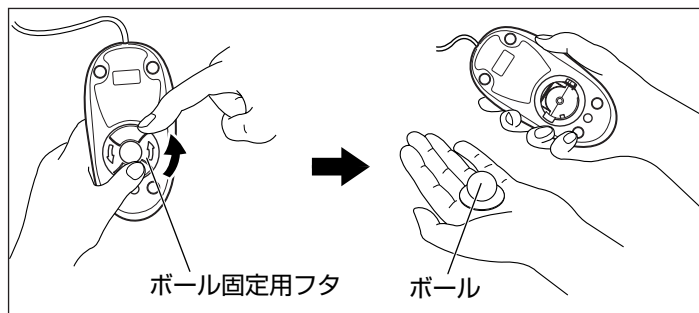
長時間の（24時間を超えるような）連続運転をしないでください。

パソコン本体を使わないときは、パソコン本体の電源を必ず切ってください。

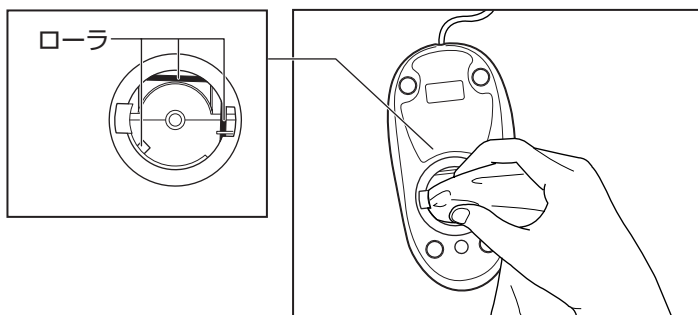
長時間使用しない場合は、電源コードをコンセントから抜いてください。

● 日常のお手入れと保管・運搬

- 本体の汚れは、やわらかい布でふき取ってください。汚れがひどい場合は、水を含ませた布で軽くふき取ってください（ディスプレイ表示画面を除く）。
- ベンジンやシンナー、その他の薬品類を使うと変形または変色することがあります。また殺虫剤などをかけないようにしてください。
- 購入時の箱を保管しておくとう送などに使用でき便利です。
- 移動時に落とす、ぶつけるなどの強いショックを与えないようにしてください。誤動作したり、故障することがあります。
- CD-ROM ドライブ、DVD-ROM&CD-R/RW ドライブまたは DVD スーパーマルチドライブは、市販のレンズクリーナを使用しないでください。
- 電源コードのプラグを長期間 AC コンセントに接続したままにすると、プラグやコンセントにホコリがたまることがあります。定期的にホコリをふき取ってください。
- キーボードのキーの下やすきまに入ったホコリやゴミなどは、掃除機などで吸い出してください。
- マウスを長時間使用していると、ホコリなどがボールに付着し正常なマウスの動作を妨げ、動作不良の原因となることがあります。マウスのお手入れは、次の手順で行ってください。
 - ① パソコン本体の電源を切ってください。
 - ② マウス本体の裏面にあるボール固定用のフタを、矢印方向に回転させてはずし、ボールを取り出します（ネジは、絶対にはずさないでください）。



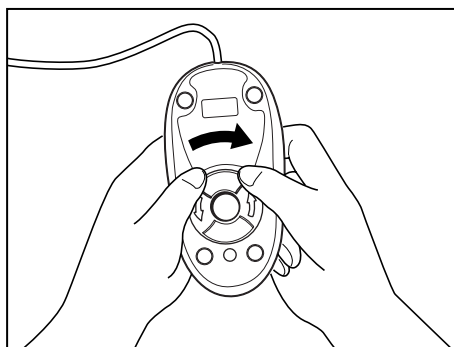
③ マウス内部のローラなどに付着した異物は、乾いた布で取り除いてください。



④ ボールを、水で洗います（中性洗剤を使用する場合はよくすすぎます）。

⑤ 乾いた布でボールの水分をふき取り、十分乾燥させてからマウス本体に取り付けます。

⑥ ボール固定用のフタを、矢印方向に回転させて取り付けます。フタは、カチッと音がするまで回転させてください。

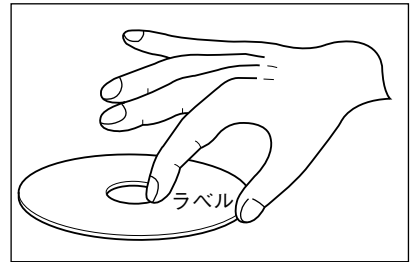


・ボール固定用のフタ以外は、絶対に分解しないでください。

● CD / DVD の取り扱い

CD / DVD の内容は故障の原因にかかわらず保障いたしかねます。製品を長持ちさせ、データを保護するためにも、次のことを必ず守ってください。

- 傷、汚れをつけないよう、取り扱いには十分にご注意ください。
- CD / DVD を折り曲げたり、表面を傷つけたりしないでください。CD / DVD を読み込むことができなくなります。
- CD / DVD を直射日光が当たるところや、極端に暑かったり寒かったりする場所に置かないでください。また、CD / DVD の上に重いものを置かないでください。
- CD / DVD は専用のケースに入れ、清潔に保護してください。
- CD / DVD を持つときは、外側の溝か、中央の穴のところを持つようにしてください。データ記憶面に指紋をつけてしまうと、正確にデータが読み取れなくなることがあります。



- CD / DVD のデータ記憶面 / レーベル面ともにラベルをはらないでください。
- CD / DVD のデータ記憶面に文字などを書かないでください。
- CD / DVD のレーベル面に文字などを書くときは、油性のフェルトペンなどを使用してください。
ボールペンなど、先の硬いものを使用しないでください。
- CD / DVD が汚れたりホコリをかぶったりしたときは、乾燥した清潔な布でふき取ってください。
ふき取りは円盤に沿って環状にふくのではなく、円盤の中心から外側に向かって直線状にふくようにし、乾燥した布ではふき取れない場合は、水か中性洗剤で湿らせた布を使用してください。ベンジンやシンナーなどの薬品は使用しないでください。

● フロッピーディスクの取り扱い

フロッピーディスクは消耗品です。傷がついた場合は交換してください。
フロッピーディスクを取り扱うときには、次のことを守ってください。

- フロッピーディスクに保存しているデータは、万一故障が起こったり、消失した場合に備えて、定期的に複製を作って保管するようにしてください。

フロッピーディスクに保存した内容の障害については、当社は一切その責任を負いませんので、あらかじめご了承ください。

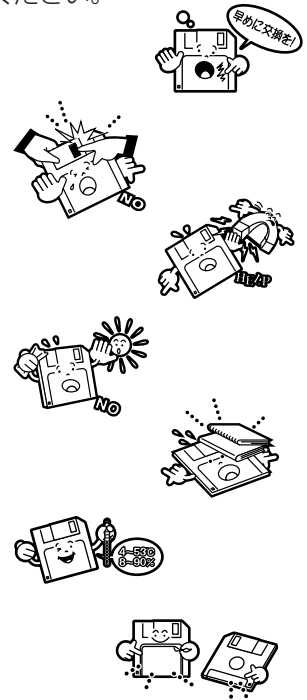
- シャッター部を開けて磁性面を触らないでください。
汚れると使用できなくなります。
- スピーカなど強い磁気を発するものに近づけないでください。

記録した内容が消えるおそれがあります。

- 直射日光に当てたり、高温のものに近づけないでください。
- 本やノートなど重いものを上に置かないでください。
- 使用場所、保管場所の温度は次のとおりです。

| 環境 | 使用時 | 保管時 |
|----|-------|-------|
| 温度 | 5~35℃ | 4~53℃ |

- ラベルは正しい位置にはってください。
はり替えるときに重ねはりをしないでください。
- ホコリの多い場所、タバコの煙が充満している場所に置かないでください。
- 保管の際は、プラスチックケースに入れてください。
- 食べ物、タバコ、消しゴムのカスなどの近くにフロッピーディスクを置かないでください。
- 3.5型フロッピーディスクはソニー（株）製の3.5型フロッピーディスク（2DD/2HD）を使用することをおすすめします。
他のフロッピーディスクは、規格外などで使用できなかつたり、フロッピーディスクドライブの寿命を縮めたり、故障の原因となる場合があります。



● 妨害電波・電圧について

本装置は VCCI (情報処理装置等電波障害自主規制協議会) 基準に基づくクラス A 情報技術装置です。テレビ、ラジオへの影響がある場合は次のことを試みてください。

- テレビ、ラジオの室内アンテナの方向を変える。
- テレビ、ラジオに対する本装置の方向を変える。
- テレビ、ラジオから離す。
- テレビ、ラジオのコンセントとは別のコンセントを使う。
- 受信機に屋外アンテナを使う。
- 平行フィーダを同軸ケーブルに替える。
- コンセントと機器の電源プラグとの間に市販のフィルタを入れてみる。

以上のような対策を行ってもまったく効果がない場合は、お近くのサービスステーションへご相談ください。

VCCI マークのついていない周辺機器を接続すると、テレビ、ラジオなどに影響が出ることがありますのでご注意ください。

● 修理・サービスについて

保証期間中および保証期間後の保守サービスについては、付属の『保守サービスのご案内』をご覧ください。お近くのサービスステーションまたはお買い上げの販売店にご相談ください。

② 内蔵バッテリーの交換

このバッテリーは時計およびシステム構成情報（BIOS セットアップの設定内容）を保持するためのものです。内蔵バッテリーを交換する（取りはずす）と、BIOS セットアップの再設定を行う必要があります。

通常の使用環境では、バッテリーの寿命は約3年です（使用環境や保管状態により、3年に満たない場合があります）。

電源コードの抜き差しなどを行った後の電源投入時に次のメッセージが表示される場合、内蔵バッテリーが寿命に達しているおそれがあります。以下の手順に従って交換を行ってください。

BIOS BATTERY HAS FAILED

または

CMOS CHECKSUM ERROR



お願い

- ・電源コードの抜き差し（ブレーカやスイッチつき電源タップなどによるAC電源切断を含む）を行っていないにもかかわらず上記のエラーが発生する場合は、内蔵バッテリー交換後（交換後の最初の起動時を除く）も繰り返し発生する場合は、本体が故障しているおそれがあります。お買い上げの販売店またはお近くのサービスステーションにご連絡ください。サービスステーションについては、付属の『保守サービスのご案内』をご覧ください。
- ・電池を取りはずすと、システム構成情報（BIOS セットアップでの設定）が失われます。あらかじめシステム構成情報を控えておき、電池を交換した後で設定し直してください。
☞ 「7章 BIOS セットアップ」
- ・本製品に使用できる内蔵バッテリーはCR2032リチウム電池です。交換の際は、市販のCR2032リチウム電池をお買い求めのうえ、ご使用ください。
- ・リチウム電池を廃棄する場合は、地方自治体の条例、または規則に従ってください。

⚠ 注意

- ・バッテリーを取り扱うときは次のことを守ること
 - ・充電、電極除去、分解をしない
 - ・加熱、焼却をしない
 - ・水にぬらさない
 - ・子供が飲み込んだりしないよう、子供の手が届かないところに置く
 - ・電池の内部の液がもれたときは、液に触れない
- 取り扱いを誤ると、発熱・破裂・発火・窒息・中毒・やけどなどのおそれがあります。

バッテリーの交換は必ず次の手順に従ってください。

- 1 「3章 7 機器の拡張を行うときは」での作業前の注意事項を確認する
- 2 パソコン本体の電源を切る
- 3 パソコン本体に接続されているすべての周辺機器の電源を切る
- 4 電源コンセントから電源コードのプラグを引き抜き、アース線を取りはずす
- 5 パソコン本体に接続されているすべての周辺機器を取りはずす

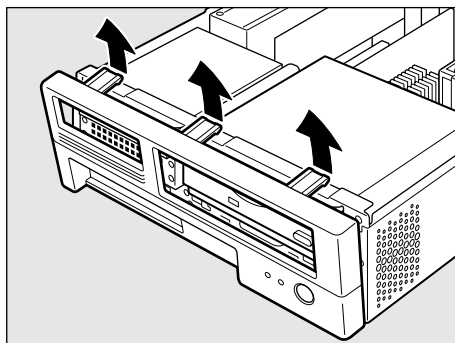
6 本体カバーを取りはずす

☞ 「3章 8 本体カバーの取りはずし／取り付け」

7 フロントベゼルを取りはずす

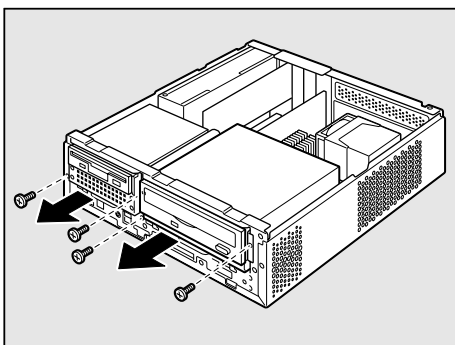
フロントベゼル上部についているツメ3カ所を取りはずしてから、下部3カ所のツメを取りはずしてください。

このとき、本体前面のPCカードレバーに当たらないよう、角度に気をつけてください。フロントベゼルに当たると、PCカードレバーが破損するおそれがあります。



8 5型ファイルスロットを固定しているネジ2本、3.5型ファイルスロットを固定しているネジ2本をはずし、5型ファイルスロット、3.5型ファイルスロットを引き出す

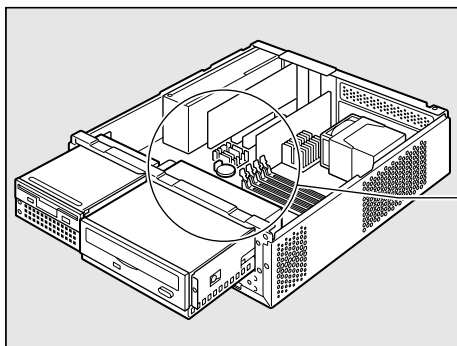
バッテリーが見える位置まで引き出してください。



9 バッテリーの位置を確認し、イジェクトレバーを押す①

バッテリーが少し浮き上がります②。

イジェクトレバーが押しにくいときは、マイナスドライバを引っかけてバッテリーを取りはずしてください。



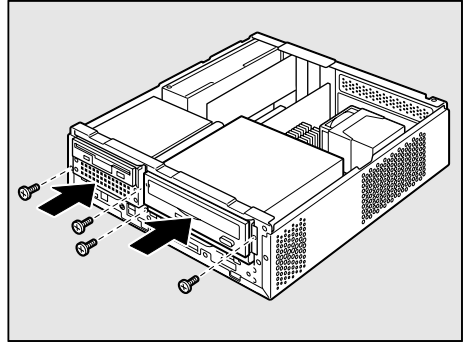
10 新しいバッテリーの (+) 側を上にして取り付ける



お願い

- ・バッテリーの極性 (+、-) を間違えないように取り付けてください。
+側は、「+」マークや「CR2032」と表示されている側です。

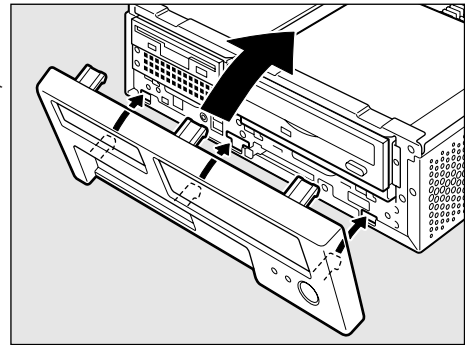
11 3.5型ファイルスロット、5型ファイルスロットを元の位置に戻し、それぞれネジ2本で固定する



12 フロントベゼルを取り付ける

図のように、フロントベゼル下部についているツメ3カ所を合わせてから、上部3カ所のツメを合わせて取り付けてください。

このとき、本体前面のPCカードレバーに当たらないよう、角度に気をつけてください。フロントベゼルに当たると、PCカードレバーが破損するおそれがあります。



13 本体カバーを取り付ける

☞ 「3章 8 本体カバーの取りはずし／取り付け」



お願い

・再起動後、BIOS セットアップを起動し、再設定してください。

☞ BIOS セットアップについて ⇨ 「7章 BIOS セットアップ」

3 廃棄・譲渡について

本製品を廃棄するときは、企業と家庭では廃棄方法が異なります。以下の要領にて処理してください。

● 企業でパソコンを使用しているお客様へ

本製品を廃棄するときは、産業廃棄物として扱われます。
東芝は、廃棄品の回収と適切な再使用・再利用処理を有償で実施しております。
下記へお問い合わせください。

● お問い合わせ先

東芝パソコンリサイクルセンター
TEL : 045-510-0255
受付時間 : 9:00 ~ 17:00 (土・日・祝日、当社指定の休日を除く)
FAX : 045-506-7983 (24時間受付)

● 東芝ホームページで紹介

ホームページ : <http://dynabook.com/pc/eco/recycle.htm>

● 家庭でパソコンを使用しているお客様へ

本製品を廃棄するときは、東芝の家庭系使用済みパソコン回収受付窓口へお申し込みください。廃棄品の回収と適切な再使用・再利用処理を有償で実施いたします。

● パソコン回収受付窓口

東芝 dynabook リサイクルセンタ

● 回収申込方法

- 東芝ホームページよりお申し込みの場合
ホームページ : <http://dynabook.com/pc/eco/recycle.htm> (24時間受付)
- 電話にてお申し込みの場合
東芝 dynabook リサイクルセンタ
TEL : 043-303-0200
受付時間 : 10:00 ~ 17:00 (土・日・祝日、当社指定の休日を除く)
FAX : 043-303-0202 (24時間受付)

● 回収・再資源化対象機器

ノートパソコン、デスクトップパソコン (本体)、液晶ディスプレイ/液晶一体型パソコン、ブラウン管 (CRT) ディスプレイ/ブラウン管 (CRT) 一体型パソコン
* 出荷時に付属していた標準添付品 (マウス、キーボード、スピーカ、ケーブルなど) が同時に排出された場合は、パソコンの付属品として併せて回収します。ただし、周辺機器 (プリンタ他)、マニュアル、CD-ROM などの媒体は回収の対象外です。

● パソコンの廃棄・譲渡時のハードディスク上のデータ消去に関するご注意

最近、パソコンは、オフィスや家庭などで、いろいろな用途に使われるようになってきております。これらのパソコンに使われているハードディスクという記憶装置に、お客様の重要なデータが記録されています。

したがって、パソコンを譲渡あるいは廃棄するときには、これらの重要なデータ内容を消去するということが必要となります。

ところが、このハードディスクに書き込まれたデータを消去するのは、それほど簡単ではありません。

「データを消去する」という場合、一般に

- ◆ データを「ごみ箱」に捨てる
- ◆ 「削除」操作を行う
- ◆ 「ごみ箱を空にする」コマンドを使って消す
- ◆ ソフトで初期化（フォーマット）する
- ◆ 再セットアップ（リカバリ）を行い、購入時の状態に戻す

などの作業をしますが、これらの作業では、ハードディスク上に記録されたデータのファイル管理情報が変更されるだけで、実際はデータは見えなくなっているだけの状態です。

つまり、一見消去されたように見えますが、WindowsなどのOSのもとで、それらのデータを読み出す処理ができなくなっただけで、実際のデータは、まだ残っているのです。

したがって、特殊なデータ回復のためのソフトウェアを利用すれば、これらのデータを読みとることが可能な場合があります。このため、悪意のある人により、ハードディスク内の重要なデータが読みとられ、予期しない用途に利用されるおそれがあります。

お客様が、廃棄・譲渡などを行う際に、ハードディスク内の重要なデータが流出するというトラブルを回避するためには、ハードディスクに記録された全データを、お客様の責任において消去することが非常に重要となります。消去するためには、標準添付しているハードディスクデータ削除機能や市販されている専用ソフトウェア、有償サービスの利用や、ハードディスク上のデータを金槌や強磁気により物理的・磁氣的に破壊して、読めなくすることをおすすめします。

なお、ハードディスク上のソフトウェア（OS、アプリケーションソフトなど）を削除することなくパソコンを譲渡すると、ソフトウェアライセンス使用許諾契約に抵触する場合がありますため、十分な確認をする必要があります。

本製品では、パソコン上のデータをすべて消去することができます。

☞ 「本節 ハードディスクの内容をすべて消去する」

この機能はWindowsなどのOSによるデータ消去や初期化とは違い、ハードディスクの全領域にデータを上書きするため、データが復元されにくくなります。

ただし、本機能を使用してデータを消去した場合でも、特殊な装置の使用によりデータを復元される可能性はゼロではありません。あらかじめご了承ください。

データ消去については、次のホームページも参照してください。

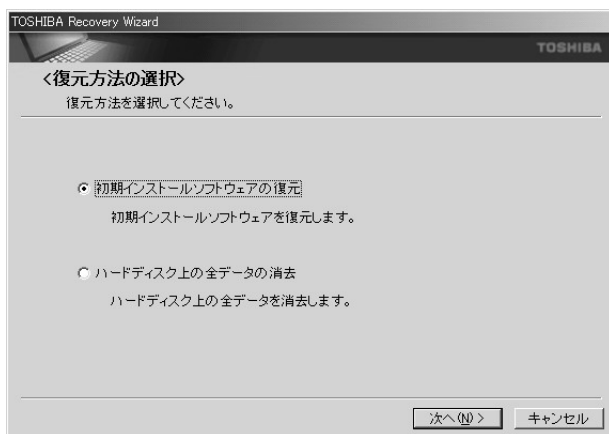
ホームページ：<http://dynabook.com/pc/eco/haiki.htm>

● ハードディスクの内容をすべて消去する

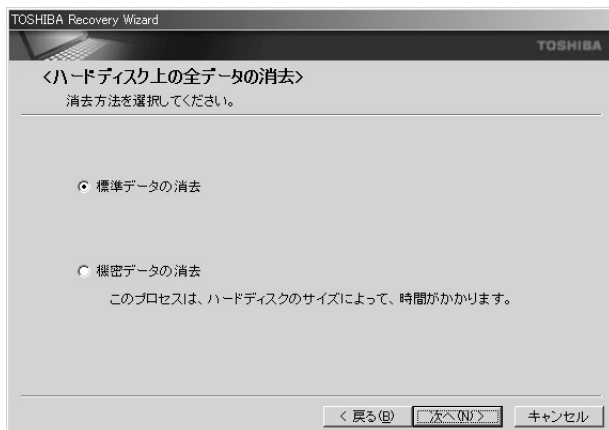
パソコン上のデータは、削除操作をしても実際には残っています。普通の操作では読み取れないようになっていますが、特殊な方法を実行すると削除したデータでも再現できてしまいます。そのようなことができないように、パソコンを廃棄または譲渡する場合など、他人に見られたくないデータを読み取れないように、消去することができます。なお、ハードディスクに保存されている、これまでに作成したデータやプログラムなどはすべて消失します。これらを復元することはできないので、注意してください。

ハードディスクの内容をすべて消去するには、次のように行ってください。

- 1 「リカバリ CD-ROM」 をセットして、パソコンの電源を切る**
リカバリ CD が複数枚ある場合は、「ディスク 1」 をセットしてください。
- 2 パソコンを起動する**
メッセージが表示されます。
- 3 画面の内容を確認し、[はい] ボタンをクリックする**
[復元方法の選択] 画面が表示されます。



- 4 [ハードディスク上の全データの消去] をチェックし、[次へ] ボタンをクリックする**
[ハードディスク上の全データの消去] 画面が表示されます。



5 目的に合わせて項目を選択し、[次へ] ボタンをクリックする

各項目の内容と動作は、次のとおりです。

● 標準データの消去

通常はこちらを選択してください。データを読み取れなくなります。

● 機密データの消去

より確実にデータを消去したい場合に選択してください。数時間かかりますが、データは消去されます。

[次へ] ボタンをクリックすると、[ハードディスク上の全データの消去] 画面が表示されます。

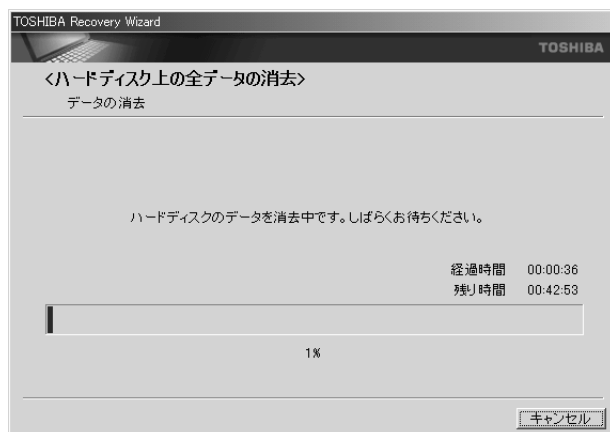


6 [次へ] ボタンをクリックする

処理を中止する場合は、[キャンセル] ボタンをクリックしてください。

消去が実行されます。

消去中は、次の画面が表示されます。



消去が完了すると、終了画面が表示されます。

7 [終了] ボタンをクリックする

自動的にディスクトレイが開きます。リカバリ CD-ROM を取り出してください。

● TPM の内容を消去する

TPM を使用している場合、ハードディスクドライブだけでなく、TPM 内部のデータを削除する必要があります。登録情報など、セキュリティに関する重要な情報が含まれているため、必ずデータを消去してください。

🔊 TPM ⇨ 『TPM 取扱説明書』

● お客様登録の削除について

ホームページから削除する

東芝 ID (TID) をお持ちの場合はこちらからお願いします。
インターネットの次のアドレスに接続して登録を削除してください。
ホームページ : <http://room1048.jp/>

電話で削除する

「東芝 ID 事務局 (お客様情報変更)」までご連絡ください。

● 東芝 ID 事務局 (お客様情報変更)

TEL : 0570-09-1048

受付時間 : 10:00 ~ 17:00 (土・日、祝日、東芝特別休日を除く)

法人のお客様の場合、サービス内容が家庭のお客様の場合と異なります。
詳しくは、次のホームページを参照してください。

ホームページ : <https://room1048.jp/onetoone/info/business.htm>

5

リカバリをする

リカバリをすることによって、
システムやアプリケーションをご購入時の状態に戻すことができます。

- 1** リカバリとは 108
- 2** リカバリをする 109

1 リカバリとは

システムやアプリケーションを復元することをリカバリといいます。

また、システムを復元せずにハードディスクのデータを消去することもできます。目的に合った方法を選んでください。

☞ ハードディスクのデータ消去 ☞ 「4章 3- ハードディスクの内容をすべて消去する」

● リカバリが必要なとき

次のようなときに、リカバリをしてください。

- Cドライブをフォーマットしてしまった
- ハードディスク内のシステムファイルを削除してしまった
- 電源を入れても、システム（Windows）が起動しない
- パソコンが正しく動作しない など

● リカバリをする前に

「6章 困ったときは」に、いろいろなトラブル解決方法が書かれています。そちらをご覧くださいのうえ、解決できないときにリカバリをしてください。

リカバリをすると、ハードディスク内に保存されていたデータは、すべて消えてしまいます。ご購入後に作成したファイルなど、必要なデータは、あらかじめ外部記憶メディアにバックアップをとってください。

また、リカバリ後も現在と同じ設定でパソコンを使いたい場合は、現在の設定を控えておいてください。

● リカバリ CD-ROM について

本製品には、リカバリのときに使用するリカバリ CD-ROM が付属しています。

☞ 「本章 2 リカバリをする」



お願い

・リカバリ CD-ROM は絶対になくさないようにしてください。紛失した場合、再発行することはできません。

● アプリケーションについて

本製品に添付されているアプリケーションやドライバを指定して再インストールすることができます。

アプリケーションなどのインストール方法については、[スタート] - [すべてのプログラム] - [アプリケーションの再インストール] をクリックし、表示される画面をご覧ください。

② リカバリをする

① システムを復元する

本製品にあらかじめインストールされている Windows やアプリケーションを復元します。

● 必要なもの

次のものを使用します。

- リカバリ CD-ROM
- 取扱説明書（本書）

Office 搭載モデルの場合、Office Personal 2007 は、システムの復元後、さらに付属の CD-ROM で再インストールする必要があります。

☞ 詳細について「本節 2 Office 製品を再インストールする」

● 操作手順

システムを復元する方法を説明します。手順をよく確認してから行ってください。



お願い

・復元する際にハードディスクのフォーマットを行います。ハードディスクの内容はすべて削除されますので、必要なデータがある場合には、あらかじめフロッピーディスクなどに保存してください。

ハードウェア構成を変更している場合には、本パソコンをご購入時の状態に戻してから、システムの復元を行ってください。

・BIOS セットアップの [Advanced BIOS Features] で [First Boot Device]、[Second Boot Device]、[Third Boot Device] の設定がご購入時の状態と異なる場合、リカバリ CD-ROM から起動されません。必ずご購入時の設定に戻してから、システムの復元を行ってください。

☞ BIOS セットアップについて ⇨ 「7章 BIOS セットアップ」



メモ

・ハードディスクをフォーマットしたりシステムファイルを削除した場合や電源を入れてもシステムが起動しない場合は、データを保存することができません。標準システムの復元を行っても、ハードディスクに保存されていたデータは復元できません。

・「ご購入時の状態に復元」を選択して復元した場合、ハードディスク 1 基搭載モデルでは、約半分の領域を C ドライブ（NTFS）に設定します。残りの領域は未フォーマット状態になります。「ディスクの管理」等でフォーマットしてから使用してください。ハードディスク 2 基搭載モデルでは、1 台目のハードディスクドライブの全領域を C ドライブ（NTFS）に設定します。2 台目のハードディスクドライブについては、リカバリ前と同じ状態です。

1 パソコンをご購入時の状態に戻す

取り付けた拡張カード類や周辺機器などはすべて取りはずし、フロッピーディスクドライブからフロッピーディスクを取り出してください。

2 「リカバリ CD-ROM」をセットして、パソコンの電源を切る

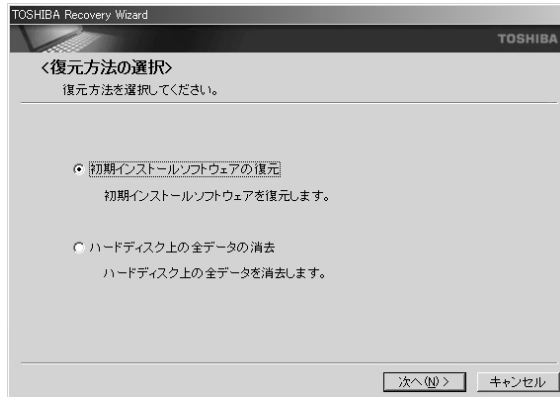
リカバリ CD-ROM が複数枚ある場合は、「ディスク 1」からセットしてください。

3 パソコンを再起動する

メッセージが表示されます。

4 画面の内容を確認し、[はい] ボタンをクリックする

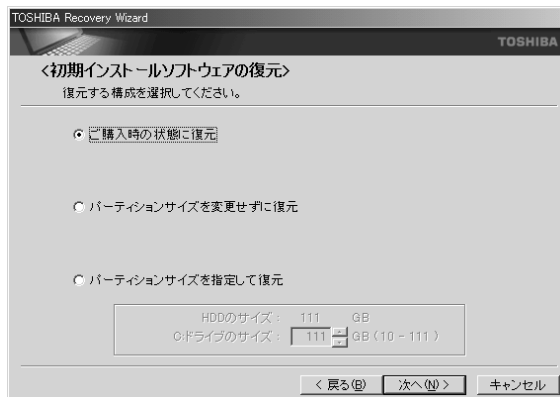
[復元方法の選択] 画面が表示されます。



5 [初期インストールソフトウェアの復元] をチェックし、[次へ] ボタンをクリックする

[ハードディスク上の全データの消去] は、パソコンを廃棄または譲渡する場合など、個人情報漏洩を防ぐために、ハードディスクのデータを完全に消去するためのものです。通常は実行しないでください。実行すると、ハードディスク上にある、すべてのデータが削除されます。

[初期インストールソフトウェアの復元] 画面が表示されます。



6 目的に合わせて項目を選択し、[次へ] ボタンをクリックする

各項目の内容と動作は、次のとおりです。

● ご購入時の状態に復元

パソコンを購入したときの状態に戻します。ハードディスク 2 基搭載モデルでは、1 台目のハードディスク (HDD1) のみ購入したときの状態に戻します。

[次へ] ボタンをクリックすると、「ハードディスクの内容は、すべて消去されます。」というメッセージが表示されます。

● パーティションサイズを変更せずに復元 (推奨)



[パーティションサイズを指定して復元] を使って、すでにハードディスクの領域を分割している場合などに使用します。C ドライブがリカバリされ、それ以外の領域のデータはそのまま残ります。

[次へ] ボタンをクリックすると、「先頭パーティションのデータは、すべて消去されます。」というメッセージが表示されます。

● パーティションサイズを指定して復元

C ドライブのサイズを変更します。

C ドライブ以外の領域区分 (パーティション) は消去され、一つの領域になります。

① [C : ドライブのサイズ] で   をクリックしてパーティション (C ドライブ) のサイズを指定する

② [次へ] ボタンをクリックする

[次へ] ボタンをクリックすると、「ハードディスクの内容は、すべて消去されます。」というメッセージが表示されます。



メモ

- ・ハードディスク 2 基搭載モデルでは、どのメニューを選択しても、1 台目のハードディスク (HDD1) の C ドライブには購入時と同じシステムが復元され、2 台目のハードディスク (HDD2) に保存されたデータや設定などは残ります。
- ・ハードディスク 2 基搭載モデルでは、内蔵されているハードディスク 2 台のうち、購入時の状態で最初に起動するように設定されているハードディスク (HDD1) だけにリカバリが実行されます。起動ドライブを 2 台目のハードディスク (HDD2) に変更している場合も、HDD1 に対してリカバリが実行され、以降の起動ドライブも HDD1 に戻ります。

7 [次へ] ボタンをクリックする

復元が実行されます。

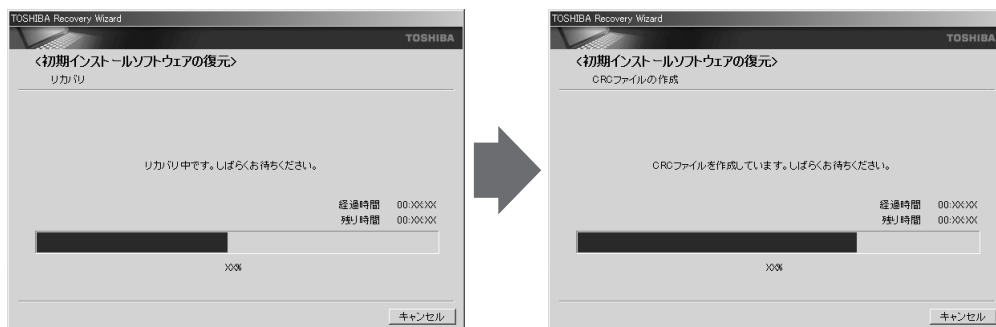
処理を中止する場合は、[キャンセル] ボタンをクリックしてください。

[パーティションを初期化しています。しばらくお待ちください。] 画面が表示されます。



長い時間表示される場合がありますが、画面が切り替わるまでお待ちください。

復元中は、次の画面が表示されます。リカバリの経過に従い、画面が変わります。



リカバリ CD-ROM が複数枚ある場合、画面の指示に従って入れ替えてください。

復元が完了すると、終了画面が表示されます。

8 [終了] ボタンをクリックする

自動的にデスクトップが開きます。リカバリ CD-ROM を取り出してください。

システムが再起動し、[Microsoft Windows へようこそ] 画面が表示されます。

9 Windows のセットアップを行う

Windows のセットアップについて ⇨ 「1 章 4 初めて電源を入れるときは」

2 Office 製品を再インストールする

* Office 搭載モデルのみ

ここでは、Office Personal 2007 を再インストールする方法を説明します。

● 必要なもの

付属のパッケージに、必要なものが一式入っています。

「Microsoft® Office Personal 2007」一式

再インストールした場合、ライセンス認証が必要になります。

● 再インストール方法とセットアップ方法

詳細は、『Microsoft® Office Personal 2007 スタートガイド』を確認してください。

6

困ったときは

本章では、困ったときの対処方法を説明します。
操作中、うまく動作しないときにお読みください。

| | | |
|----------|-----------------|-----|
| 1 | 困ったときのQ&A | 116 |
|----------|-----------------|-----|



1 困ったときのQ&A

本製品を操作しようとしたときに、思ったとおりに操作できなかつたり、何をしたらよいかわからないときがあります。すぐに、故障だ！とあわてる前に、この章をお読みください。

各システムのコマンドを使用しているときにエラーメッセージが表示された場合は、『各システムに付属の説明書』をご覧ください。

アプリケーションソフトについては、それぞれの『アプリケーションソフトに付属の説明書』をお読みください。

| | |
|-------------------------------------|-----|
| ● 電源が入らない | 116 |
| ● エラーメッセージが表示される | 117 |
| ● 画面の表示がおかしい | 117 |
| ● キーボードのキーを押しても希望の文字が入力されない | 118 |
| ● マウスの操作ができない | 119 |
| ● フロッピーディスクドライブが使えない | 119 |
| ● フロッピーディスクが使えない | 120 |
| ● アプリケーションソフトが使えない | 121 |
| ● ハードディスクドライブが使えない | 121 |
| ● ドライブが使えない | 122 |
| ● PC カードが使えない | 123 |
| ● USB 対応機器が使えない | 123 |
| ● i.LINK (IEEE1394) 対応機器が使えない | 124 |
| ● SD メモリカードが使えない | 125 |
| ● メモリースティックが使えない | 126 |
| ● サウンドが鳴らない | 126 |
| ● 印刷できない | 127 |
| ● テレビ、ラジオに障害が出る | 127 |
| ● 省電力機能が正常に動作しない | 128 |
| ● TPM | 128 |
| ● 異常や故障の場合 | 129 |
| ● どうしてもわからない場合 | 129 |

● 電源が入らない

状況 ● 本体の電源が入らない

確認 電源コードはパソコン本体の電源コネクタと電源コンセントに差し込まれていますか？

対処 ● 電源コードをパソコン本体の電源コネクタと電源コンセントに差し込んでください。

確認 電源ランプは点灯していますか？

対処 ● 電源スイッチを押してください。

確認 電源コンセントに電源が通じていますか？

対処 ● 電源の通じている電源コンセントに差ししてください。

● エラーメッセージが表示される

状況 ● 起動時にエラーメッセージが表示される

確認 システムの入っていないフロッピーディスクがセットされていませんか？

対処 ● フロッピーディスクを取り出してから、再起動してください。

確認 電源を切って、また、すぐに入れませんでしたか？

対処 ● 電源を切ってから5秒以上待って電源を入れてください。
● 「付録3 エラーメッセージ」をご覧ください。メッセージに対応した処置を行ってください。

状況 ● アプリケーションソフト使用時にエラーメッセージが表示される

対処 ● 「アプリケーションソフトに付属の説明書」をお読みください。

状況 ● 「BIOS BATTERY HAS FAILED」または「CMOS CHECKSUM ERROR」というエラーメッセージが表示される

対処 ● 内蔵バッテリーを交換してください。
☞ 「4章2 内蔵バッテリーの交換」

● 画面の表示がおかしい

状況 ● 画面に何も映らない

確認 パソコン本体およびディスプレイの電源は入っていますか？

対処 ● 電源を入れてください。

確認 ディスプレイ用電源コードは接続されていますか？

対処 ● 電源をいったん切ってから、コンセントに差し込んでください。

確認 ディスプレイ用信号ケーブルは正しく接続されていますか？

対処 ● 信号ケーブルの固定用ネジにゆるみがないように正しく接続してください。

確認 表示自動停止機能が働いていませんか？

対処 ● **[Shift]**キーを押したり、マウスを動かしたり、電源スイッチを押してください。

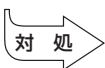
確認 USB 対応機器を接続していますか？



- 接続されている USB 対応機器によっては、USB 対応機器の電源を入れた後、パソコン本体の電源を入れると、パソコン本体が起動しない場合があります。パソコン本体の電源を入れてから USB 対応機器の電源を入れてください。

状況 ● 画面の表示が乱れる、あるいは画面のサイズや表示位置などが異常である

確認 ディスプレイの輝度、コントラスト等の調整および、各調整スイッチでの調整は正しくできていますか？



- 輝度、コントラストおよび各調整スイッチを用いて、正しく調整してください。
☞ 『ディスプレイに付属の説明書』

確認 ディスプレイの交換または解像度、リフレッシュレートの変更を行ないましたか？



- ご使用のディスプレイの仕様に合った解像度、リフレッシュレートに設定してください。
また、ディスプレイの仕様に合った解像度、リフレッシュレートに設定しても正しく表示が行えない場合は、ディスプレイドライバとユーティリティの再インストールを行ってください。

● キーボードのキーを押しても希望の文字が入力されない

状況 ● キーボードから入力できない

確認 キーボードケーブルのプラグをマウスコネクタに接続していませんか？



- キーボードケーブルのプラグをキーボードコネクタに接続してください。
☞ キーボードの接続 ⇨ 「1章 3-5 キーボードの接続」

状況 ● どのキーを押しても反応しない



- 電源を切って、しばらくしてから電源を入れ直してください。

状況 ● 電源を入れ直しても反応しない



- **[Ctrl] + [Alt] + [Delete]** キーを押してください。

状況 ● 半角の「～」（チルダ）が入力できない



- **[Shift] + [~^]** キーを押してください。

状況 ●希望の文字が入力できない**対処**

- キーボードの文字キーは、文字ロックの状態によって、入力される文字が異なります。お使いの日本語入力システムに付属の説明書を参照して、文字ロックを希望の状態にしてください。

マウスの操作ができない**状況** ●マウスを操作しても反応しない**確認**

マウスがキーボードコネクタに接続されていませんか？

対処

- マウスをマウスコネクタに接続してください。
☞ マウスの接続 ⇨ 「1章 3-4 マウスの接続」

フロッピーディスクドライブが使えない**状況** ●システムが入ったフロッピーディスクをセットし、**Ctrl**+**Alt**+**Delete**キーを押しても、システムが再起動しない**確認**

システムが入っていないフロッピーディスクをセットしていませんか？

対処

- システムが入ったフロッピーディスクをセットしてください。

確認

フロッピーディスクは正しく挿入されていますか？

対処

- 正しく挿入されていない場合があります。フロッピーディスクを1度抜いて、挿入し直してください。
どうしてもフロッピーディスクドライブが使えない場合は、フロッピーディスクドライブが故障しているおそれがあります。お使いの機種を確認後、付属の『保守サービスのご案内』をご覧のうえお近くのサービスステーションへご連絡ください。

確認

起動するドライブの順番は問題ないですか？

対処

- BIOS セットアップの [Advanced BIOS Features] で [First Boot Device]、[Second Boot Device]、[Third Boot Device] の設定がご購入時の状態と異なる場合、フロッピーディスクドライブから起動されない場合があります。ご購入時の設定に戻してから再起動してください。
☞ BIOS セットアップについて ⇨ 「7章 BIOS セットアップ」

状況 ● FDD アクセスランプが消えない

対処

- 大量のデータを処理しているときは、ランプが消えるまで待ってください。どうしてもランプが消えないときは、作業を中断（フロッピーディスクを取り出してから電源を切る、または[Ctrl]+[Alt]+[Delete]キーを押す）してください。再起動後、同じ作業を繰り返してみても、それでもFDDアクセスランプが消えない場合は、お買い上げの販売店、もしくは付属の『保守サービスのご案内』をご覧のうえお近くのサービスステーションへご連絡ください。

● フロッピーディスクが使えない

状況 ● 「書き込み禁止です。」というエラーメッセージが表示された

確認

フロッピーディスクが書き込み禁止状態になっていませんか？

対処

- フロッピーディスクを取り出して、書き込み可能状態にしてください。
☞ 書き込み可能状態について ⇨ 「3章 5 フロッピーディスクドライブ」

状況 ● 「ファイルが作れません。」というエラーメッセージが表示された

確認

フォルダは作成されていますか？

対処

- フォルダを作って、そこにファイルを作ってください。

状況 ● 「ディスクがいっぱいです。」というエラーメッセージが表示された

確認

ディスクの空き容量が少なくありませんか？

対処

- 不要なファイルを削除して、やり直してください。
- 別のフロッピーディスクを使用してください。

状況 ● フロッピーディスクドライブにフロッピーディスクを挿入しているのに、「アクセスできません。デバイスの準備ができていません」というメッセージ画面が表示される

対処

- [キャンセル] ボタンをクリックして画面を閉じた後、フロッピーディスクを挿入し直して、もう1度アクセスを行ってください。

状況 ● フロッピーディスクドライブに、フロッピーディスクを挿入しているのに、「ドライブAのディスクはフォーマットされていません。今すぐフォーマットしますか?」というメッセージ画面が表示される

確認 フロッピーディスクはフォーマットされていますか?



対処

- フロッピーディスクがフォーマットされている場合は、[キャンセル] ボタンをクリックしてメッセージ画面を閉じた後、フロッピーディスクを挿入し直して、もう1度アクセスを行ってください。
- フロッピーディスクがフォーマットされていない場合、書き込み（データの保存）ができません。このままフォーマットをする場合は、[はい] ボタンをクリックしてください。

● アプリケーションソフトが使えない

状況 ● アプリケーションソフトが思うように動かない

確認 システム構成は正しく設定されていますか?



対処

- 『アプリケーションソフトに付属の説明書』を読んで、指示があればシステム構成を変更してください。

状況 ● アプリケーションソフトが動かない

確認 そのアプリケーションソフトはシステムに対応していますか?



対処

- システムに対応していないアプリケーションソフトは使えません。お使いのシステムに対応しているアプリケーションソフトをお買い求めください。

● ハードディスクドライブが使えない

状況 ● データの読み／書きができない



対処

- 故障しているおそれがあるので、お使いの機種を確認後、付属の『保守サービスのご案内』をご覧のうえ、お近くのサービスステーションへご連絡ください。

● ドライブが使えない

※内蔵されているドライブの種類は、ご購入のモデルによって異なります。

状況 ● ドライブにアクセスできない

確認 ドライブのディスクトレイはきちんとしまっていますか？

対処 ● ドライブのディスクトレイを正しく格納してください。

確認 CD / DVD がきちんとセットされていますか？

対処 ● ドライブのディスクトレイを引き出し、ラベルが付いている方を左（本体が横置きの場合は上）にして、CD / DVD をセットしてください。

確認 ドライブのディスクトレイに異物はありませんか？

対処 ● 何かはさまっていたら取り除いてください。

確認 CD / DVD が汚れていませんか？

対処 ● 乾燥した清潔な布でふいてください。それでも汚れが落ちなければ、水か中性洗剤で湿らせた布で、ふき取ってください。

確認 対応していないフォーマットのCD / DVD をセットしていませんか？

対処 ● ドライブが対応しているフォーマットのCD / DVD をセットしてください。

☞ 「3章 2 ドライブ」

● CD-ROM ドライブでDVDを読み出すことはできません。

状況 ● CD / DVD が取り出せない

確認 電源が切れていませんか？

対処 ● 電源を入れてから、CD / DVD を取り出してください。

● PCカードが使えない

状況 ● PCカードの挿入が認識されない

確認 PCカードが奥までしっかり差し込まれていますか？

対処 ● PCカードレバーが出てくるまで差し込んでください。
☞ PCカードの取り付け ⇨ 「3章 3 PCカード」

状況 ● PCカードの挿入は認識されるがデバイスとして認識されない

対処 ● PCカードによっては、使用できるシステム（OS）が限られているものがあります。使用しているシステム（OS）に対応しているか、『PCカードに付属の説明書』を確認してください。

● 本製品は Windows 専用モデルです。コマンドプロンプト上での PC カードの使用はサポートしておりません。

状況 ● デバイスとして認識されるが使用できない

確認 IRQ が不足していませんか？

対処 ● 使用しないデバイスを使用不可にしてください。

- ① [コントロールパネル] を開き、[パフォーマンスとメンテナンス] をクリックする
- ② [システム] をクリックする
- ③ [ハードウェア] タブで [デバイスマネージャ] ボタンをクリックする
- ④ 使用しないデバイスの田をクリックする
- ⑤ 表示される項目から使用しないデバイスを右クリックし、[無効] をクリックする
- ⑥ メッセージが表示されたら [はい] ボタンをクリックする
- ⑦ [デバイスマネージャ] を閉じる
- ⑧ [システムのプロパティ] 画面で [OK] ボタンをクリックする

● USB対応機器が使えない

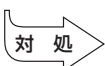
状況 ● USB対応機器が使えない

確認 ケーブルは正しく接続されていますか？

対処 ● ケーブルがパソコン本体の USB コネクタに正しく接続されているかどうか確認してください。

☞ USB コネクタ ⇨ 「1章 2 各部の名称と機能」

確認 システム (OS) は USB 対応機器を認識していますか？



- 何らかの原因で、システム (OS) が正しく USB 対応機器を認識していない可能性があります。Windows を再起動してください。

確認 ドライバは正しくインストールされていますか？

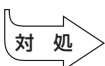


- 次の手順でドライバをインストールしてください。
 - ① [コントロールパネル] を開き、[プリンタとその他のハードウェア] をクリックする
 - ② [関連項目] の [ハードウェアの追加] をクリックする
ウィザードが起動します。
 - ③ [次へ] ボタンをクリックする
画面の指示に従って操作してください。

● i.LINK (IEEE 1394) 対応機器が使えない

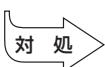
状況 ● i.LINK (IEEE 1394) 対応機器が使えない

確認 ケーブルは正しく接続されていますか？



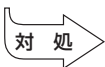
- ケーブルが、パソコン本体と i.LINK (IEEE 1394) 対応機器に正しく接続されているかどうか確認してください。
🔊 接続について ⇨ 「3章 4 i.LINK (IEEE 1394) 対応機器」

確認 ドライバは正しくインストールされていますか？



- 次の手順でドライバをインストールしてください。
 - ① [コントロールパネル] を開き、[プリンタとその他のハードウェア] をクリックする
 - ② [関連項目] の [ハードウェアの追加] をクリックする
ウィザードが起動します。
 - ③ [次へ] ボタンをクリックする
画面の指示に従って操作してください。

確認 i.LINK (IEEE 1394) 対応機器の電源は入っていますか？



- i.LINK (IEEE 1394) 対応機器の電源を入れてください。

確認 システム (OS) は、i.LINK (IEEE 1394) 対応機器を認識していますか？



- 何らかの原因で、システム (OS) が正しく i.LINK (IEEE 1394) 対応機器を認識していない可能性があります。Windows を再起動してください。

● SD メモリカードが使えない

状況 ● SD メモリカードが使えない

確認 SD メモリカードが正しくセットされていますか？



対処

- [スタート] - [マイコンピュータ] をクリックして、SD メモリカードのドライブのアイコンが表示されない場合は、SD メモリカードを抜き、もう1度挿入してください。

状況 ● SD メモリカードに書き込み（データの保存）ができない

確認 使用するアプリケーションでは対応していないフォーマットのSD メモリカードを挿入していませんか？



対処

- フォーマットし直してから、SD メモリカードを使用してください。フォーマットはSD メモリカードを使用する機器（デジタルビデオカメラやオーディオプレーヤなど）で行ってください。フォーマットを行うと、そのSD メモリカードに保存されていた情報はすべて消去されます。よく確かめてからフォーマットを行ってください。

確認 SD メモリカードのライトプロテクトタブが「書き込み禁止状態」になっていませんか？



対処

- SD メモリカードを取り出して、ライトプロテクトタブを「書き込み可能状態」にしてください。

確認 SD メモリカードの空き容量は十分ですか？



対処

- 次の操作を行ってください。
 - ・ 不要なファイルやフォルダを削除して空き容量を増やし、やり直してください。SD メモリカードから削除したファイルを元に戻すことはできません。よく確かめてから削除を行ってください。
 - ・ 空き容量が十分にある別のSD メモリカードを使用してください。

● メモリースティックが使えない

状況 ● メモリースティックが使えない

確認 メモリースティックが正しくセットされていますか？



対処

- [スタート] - [マイコンピュータ] をクリックして、メモリースティックのドライブのアイコンが表示されない場合は、メモリースティックを抜き、もう1度挿入してください。
- メモリースティックをセットしているドライブが認識されなくなったときは、いったん電源を切った後、もう1度電源を入れてください。

状況 ● メモリースティックに書き込み（データの保存）ができない

確認 メモリースティックの誤消去防止スイッチが「Lock」状態になっていませんか？



対処

- メモリースティックを取り出して、誤消去防止スイッチの「Lock」状態を解除してください。

確認 メモリースティックの空き容量は十分ですか？



対処

- 次の操作を行ってください。
 - ・ 不要なファイルやフォルダを削除して空き容量を増やし、やり直してください。
 - ・ メモリースティックから削除したファイルを元に戻すことはできません。よく確かめてから削除を行ってください。
 - ・ 空き容量が十分にある別のメモリースティックを使用してください。

● サウンドが鳴らない

状況 ● 音楽用CDやWAVファイルを再生しても、音が出ない

確認 ボリュームが下がっていませんか？



対処

- タスクバーの音量アイコンをダブルクリックして、音量を確認してください。

確認 外部スピーカが接続されていますか？



対処

- 本体背面のLINE OUT 端子に外部スピーカ（別売り）が正しく接続されているか確認してください。また、本体前面のヘッドホン出力端子にヘッドホン（別売り）を接続している場合は、外部スピーカからサウンドは鳴りません。

● 印刷できない

状況 ● 本体に接続したプリンタが動作しない

確認 プリンタの電源は入っていますか？

対処 ● 本体の電源をいったん切り、プリンタ、本体の順で電源を入れ直してください。

確認 接続ケーブルや接続コネクタが正しく接続されていますか？

対処 ● 正しく接続してください。

状況 ● 画面上の表示と異なった印刷物が出てきたり、うまく印刷できない

確認 アプリケーションソフト上でのプリンタの設定条件は、ご使用のプリンタの設定に合っていますか？

対処 ● アプリケーションソフト上、または Windows のプリンタ設定で正しく設定し直してください。
 ☞ 『アプリケーションソフトに付属の説明書』

確認 BIOS セットアップでのパラレルモード設定は合っていますか？

対処 ● BIOS セットアップの [Integrated Peripherals] の [Parallel Port Mode] をお使いのプリンタに合わせて設定してください。
 ☞ 『プリンタに付属の説明書』

● テレビ、ラジオに障害が出る

状況 ● テレビ、ラジオの調子がおかしい

確認 テレビ、ラジオの近くにパソコン本体やディスプレイを置いていませんか？

対処

- テレビ、ラジオの室内アンテナの方向を変えてください。
- テレビ、ラジオに対するパソコン本体やディスプレイの方向を変えてください。
- テレビ、ラジオから離してください。
- テレビ、ラジオの電源コンセントとは別の電源コンセントを使ってください。
- 電源コンセントと機器の電源プラグとの間に市販のフィルタを入れてください。
- 受信機に屋外アンテナを使ってください。
- 平行フィーダを同軸ケーブルに替えてください。

● 省電力機能が正常に動作しない

状況 ● 省電力機能が正常に動作しない

確認 市販の PCI カード／PCI Express カード、PC カード、USB 対応機器や i.LINK (IEEE1394) 対応機器を使用していますか？



対処

- PCI カード／PCI Express カード、PC カード、USB 対応機器や i.LINK (IEEE1394) 対応機器の種類によっては、省電力機能が正常に動作しない場合があります。
BIOS セットアップを起動し、[Power Management Setup] の [ACPI Suspend Type] を [S1 (POS)] に設定してください。
☞ BIOS セットアップ ⇨ 「7 章 BIOS セットアップ」
- Windows 上の省電力機能を使用しないでください。
☞ 省電力機能について ⇨ 「2 章 3 省電力機能について」

● TPM

状況 ● 誤って TPM を初期化してしまった



対処

- 緊急時バックアップアーカイブファイルと緊急時復元用トークンファイルを使用して、TPM の設定を復元してください。
☞ 復元方法 ⇨ 『Trusted Platform Module 取扱説明書 7 障害からの復帰』

状況 ● TPM を使用しているパソコンを、修理・保守に出したい



対処

- TPM を使用している場合、修理・保守に出す前に、次の項目を実行または確認してください。
 - ・ハードディスクドライブの必要なデータのバックアップをとる
 - ・PSD の内容を、別途外部記憶メディアにバックアップをとる
 - ・ハードディスクドライブに緊急時バックアップアーカイブファイルを作っている場合は、外部記憶メディアにバックアップをとる
 - ・Security Platform 初期化ウィザード設定時に作成した緊急時復元用トークンファイルがあるか確認する
 - ・控えておいた「所有者パスワード」、「緊急時復元用トークン」用のパスワードを確認する

なお、修理・保守に出すと、TPM に故障がなくても、TPM が交換される場合があります。

交換されたり、TPM が初期化された場合、Windows にログオンした後（ハードディスクドライブには障害や問題がなく Windows へログオンできる場合）、通知領域の [Security Platform] アイコンに TPM が初期化されていない内容のメッセージが表示されます。その場合は、緊急時バックアップアーカイブファイル、緊急時復元用トークンファイルを使って、TPM の設定を復元してください。

- ☞ 復元方法 ⇨ 『Trusted Platform Module 取扱説明書 7 障害からの復帰』
保守サービスについては、『保守サービスのご案内』を確認してください。

● 異常や故障の場合

状況 ● 異常な臭いや過熱に気がついた

対処

- 電源を切り、電源コンセントから電源プラグを抜いてください。
- 次のところに連絡してください。

・ お買い上げの販売店

それでもわからない場合は、付属の『保守サービスのご案内』をご覧のうえ、お近くのサービスステーションへご連絡ください。

- ・ 使用している機器の名称
- ・ ご購入年月日
- ・ 現在の状態

できるだけ詳細にご連絡ください。

● どうしてもわからない場合

操作できない原因がどうしてもわからない場合は、巻末の「トラブルチェックシート」で必要事項をご確認のうえ、お買い上げの販売店またはお近くのサービスステーションにご連絡ください。

お近くのサービスステーションについては、付属の『保守サービスのご案内』をご覧ください。

7

BIOS セットアップ

本章では、BIOS セットアッププログラムの使いかたと機能について説明します。BIOS セットアッププログラムを使って、パソコン本体のシステム構成の設定や、パスワードの登録／削除などができます。

| | | |
|-----------|-----------------------------------|-----|
| 1 | BIOS セットアップとは..... | 132 |
| 2 | BIOS を工場出荷時設定に戻すには | 137 |
| 3 | Standard CMOS Features の詳細 | 138 |
| 4 | Advanced BIOS Features の詳細 | 141 |
| 5 | Advanced Chipset Features の詳細 ... | 144 |
| 6 | Integrated Peripherals の詳細..... | 145 |
| 7 | Power Management Setup の詳細.... | 148 |
| 8 | PnP/PCI Configurations の詳細 | 150 |
| 9 | PC Health Status の詳細..... | 151 |
| 10 | パスワードの設定 | 152 |
| 11 | 工場出荷時の設定値 | 156 |
| 12 | TPM を使う | 158 |

1 BIOS セットアップとは

BIOS セットアップとは、パスワードやハードディスク、周辺機器の使いかたなどを本体に設定するプログラムのことです。

BIOS セットアップで設定された情報は、CMOS-RAM と呼ばれる特殊なメモリに保存され、電源を切っても設定した内容が消失しないように内蔵バッテリーで保持されます。メモリの増設などの変更をしない限り、1 度 BIOS セットアップを行えば以降は必要ありません。ただし、内蔵バッテリーを交換または消耗した場合は、BIOS セットアップは工場出荷時の設定値に戻りますので、設定した内容はメモをとるなどして忘れないようにしてください。



メモ

・ BIOS セットアップ画面は英語表示のみです。日本語での項目／説明の表示はありません。

1 BIOS セットアップの起動方法

1 電源を入れた直後（起動時）に **[Delete]** キーを押し続ける

起動時に、次の「TOSHIBA」画面が表示された後、セットアップ画面が表示されます。セットアップ画面が表示されたら **[Delete]** キーを離してください。



お願い

・ **[Delete]** キーの入力が受け付けられるのは、パソコンの電源を入れてから数秒間です。この時間内に **[Delete]** キーを押し続けないと、システムが起動します。

BIOS セットアップが起動できなかった場合は、通常の終了操作を行って、パソコン本体の電源を切り、上記の手順 1 をやり直してください。

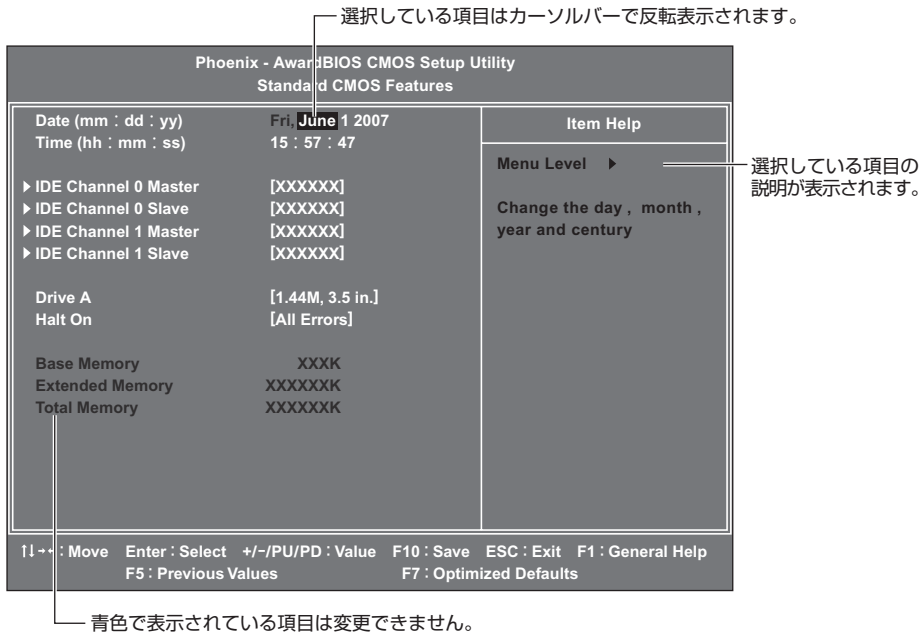


TOSHIBA

Press [Tab] to POST screen, [Del] to enter SETUP

2 BIOS セットアップの操作方法

● BIOS セットアップ画面について



● 使用するキーについて

BIOS セットアップでは、マウスが使用できないため、キーボード上のキーで、メニューや項目の移動、値の入力などを行います。ここでは、BIOS セットアップで主に使用するキーについて説明します。

● ↑キー

1 つ前の項目に移動します。

● ↓キー

1 つ先の項目に移動します。

● ←キー

左のメニューに移動します。

● →キー

右のメニューに移動します。

● Enterキー

メニューで選択したサブメニューを表示します。

● PageUp、[-]キー

項目の選択値を1つ前の値に変更します。

● PageDown、[+]キー

項目の選択値を1つ後の値に変更します。

● F10キー

メインメニューで現在の設定を保存し（CMOS-RAMに書き込み）、BIOS セットアップを終了して、システムを起動します。

F10キーを押すと「SAVE to CMOS and EXIT (Y/N)?Y」というメッセージが表示されます。設定を保存して終了する場合は[Y]キーを、保存しないでセットアップを続ける場合は[N]キーを押します。

● Esc キー

メインメニューでは、設定を保存せずに終了する画面が表示されます。サブメニューでは、メインメニューに戻ります。

Escキーを押すと「Quit Without Saving (Y/N)?N」というメッセージが表示されます。設定を保存せずに終了する場合は[Y]キーを押してからEnterキーを、セットアップを続ける場合はEscキーを押します。

● F1 キー

サブメニュー画面でBIOS セットアップの説明と操作方法（[General Help]）を表示します。

[General Help] を閉じるには、Escキーを押します。

● F5 キー

最後に保存された設定値に戻します。設定を元に戻す場合は[Y]キーを押してからEnterキーを、戻さないでセットアップを続ける場合はEscキーを押します。

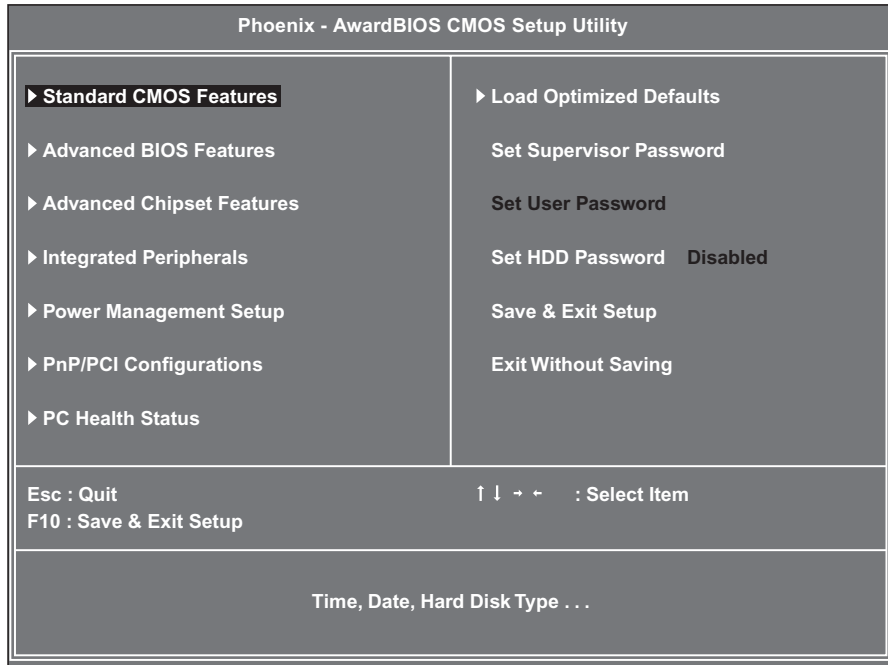
● F7 キー

表示しているメニューのBIOS セットアップの内容を工場出荷時の設定値にします。

F7キーを押すと「Load CMOS From BIOS (Y/N)?N」というメッセージが表示されます。工場出荷時の設定値を呼び出す場合は[Y]キーを押してからEnterキーを、呼び出さないでセットアップを続ける場合はEscキーを押します。

3 BIOS セットアップの内容

メインメニューは次のような画面です。



BIOS セットアップには次のサブメニューがあります。

- Standard CMOS Features
日付や時刻、ドライブなどの設定をします。
- Advanced BIOS Features
起動するドライブなど、起動時の設定をします。
- Advanced Chipset Features
グラフィックカードの設定をします。
- Integrated Peripherals
メインボード上のデバイスの設定をします。
- Power Management Setup
省電力などの設定をします。
- PnP/PCI Configurations
プラグアンドプレイの設定をします。
- PC Health Status
本製品の動作状態を表示します。
- Load Optimized Defaults
BIOS セットアップの内容を工場出荷時の設定値に戻します。

- **Set Supervisor Password**
管理者用パスワードの設定・変更をします。
- **Set User Password**
ユーザパスワードの設定・変更をします。
管理者用パスワードが設定されていないと、設定できません。
- **Set HDD Password**
HDDパスワードの設定・変更をします。
- **Save & Exit Setup**
設定した内容を CMOS に保存し、セットアップを終了します。
- **Exit Without Saving**
変更内容を CMOS に保存しないでセットアップを終了します。

なお、BIOS セットアップの内容は出荷時期により多少異なる場合があります。

② BIOSを工場出荷時設定に戻すには

1 BIOS セットアップを起動する

BIOS セットアップの起動方法 ⇨ 「本章 1-1 BIOS セットアップの起動方法」

2 メインメニューより「Load Optimized Defaults」を選択し、**Enter**キーを押す

「Load Optimized Defaults (Y/N) ? N」 というメッセージが表示されます。

3 **Y**キーを押す

設定値に戻さずセットアップを続ける場合は、**N**キーを押します。

4 **Enter**キーを押す

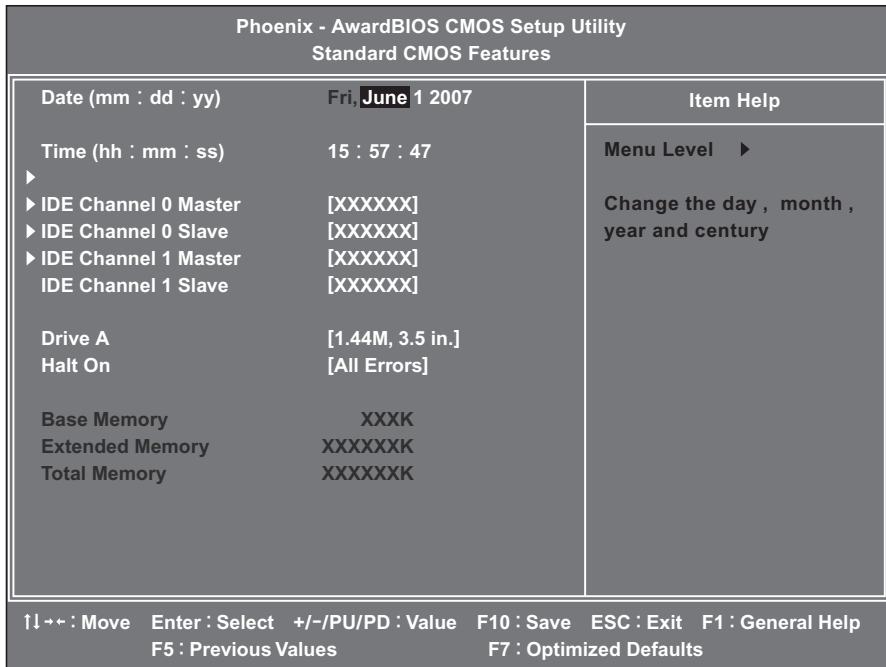
5 **F10**キーを押す

「SAVE to CMOS and EXIT (Y/N) ? Y」 のメッセージが表示されます。

6 **[Y]** が選択されていることを確認し、**Enter**キーを押す

変更した設定を保存して終了します。

日付や時刻、ドライブなどの設定をします。



Date (mm/dd/yy)

年（西暦）月日を設定します。

[月/日/年] の項目移動には、 キーまたは キーを使います。

Time (hh/mm/ss)

時刻（24 時間単位）を設定します。

[時 : 分 : 秒] の項目移動には、 キーまたは キーを使います。

IDE Channel 0 Master

IDE Channel 0 Slave

IDE Channel 1 Master

IDE Channel 1 Slave

IDE インタフェース上のドライブを設定します。

- ・ IDE Channel 0 Master メインボード上の第 1 (Primary) IDE インタフェースのマスタ (Master)
- ・ IDE Channel 0 Slave メインボード上の第 1 (Primary) IDE インタフェースのスレーブ (Slave)
- ・ IDE Channel 1 Master メインボード上の第 2 (Secondary) IDE インタフェースのマスタ (Master)
- ・ IDE Channel 1 Slave メインボード上の第 2 (Secondary) IDE インタフェースのスレーブ (Slave)

本製品では、ハードディスクドライブが [IDE Channel 0 Master] に、CD-ROMドライブ、DVD-ROM&CD-R/RWドライブまたはDVDスーパーマルチドライブが [IDE Channel 1 Master] に設定されています。ハードディスク2基搭載モデルでは2台目のハードディスクドライブが [IDE Channel 0 Slave] に設定されています。

[Enter]キーを押すと、次の項目が表示されます。

▼ IDE HDD Auto-Detection

[Enter]キーを押すと、ハードディスクのパラメータが自動で設定されます。

▼ IDE Channel 0 Master, IDE Channel 0 Slave, IDE Channel 1 Master, IDE Channel 1 Slave

IDE装置のタイプを設定します。

- ・ None 使用しない
- ・ Auto 自動設定
- ・ Manual HDDのパラメータを設定することができます。



・ [Auto] 以外の設定に変更するとドライブを認識できなくなることがあります。通常は変更しないでください。

▼ Access Mode

アクセスモードを設定します。

- ・ CHS
- ・ LBA
- ・ Large
- ・ Auto

Drive A

フロッピーディスクドライブAのタイプを設定します。

本製品は標準で、ドライブAに [1.44/1.25MB 3.5in] タイプのフロッピーディスクドライブを搭載しています。

- ・ None なし
- ・ 360K ,5.25in 5型 360KB フロッピーディスク
- ・ 1.2M ,5.25in 5型 1.2MB フロッピーディスク
- ・ 720K ,3.5in 3.5型 720KB フロッピーディスク
- ・ 1.44M,3.5in 3.5型 1.44MB フロッピーディスク
- ・ 2.88M,3.5in 3.5型 2.88MB フロッピーディスク

Halt On

起動時にエラー検出する周辺機器などを設定します。

- ・ All Errors すべてのエラーを検出する
- ・ No Errors 一切エラー検出しない
- ・ All, But Keyboard キーボードエラー以外のすべてのエラーを検出する
- ・ All, But Diskette フロッピーディスクドライブエラー以外のすべてのエラーを検出する
- ・ All, But Disk/Key キーボードエラー、フロッピーディスクドライブエラー以外のすべてのエラーを検出する

Base Memory

システムメモリ量を表示します。(表示のみ)

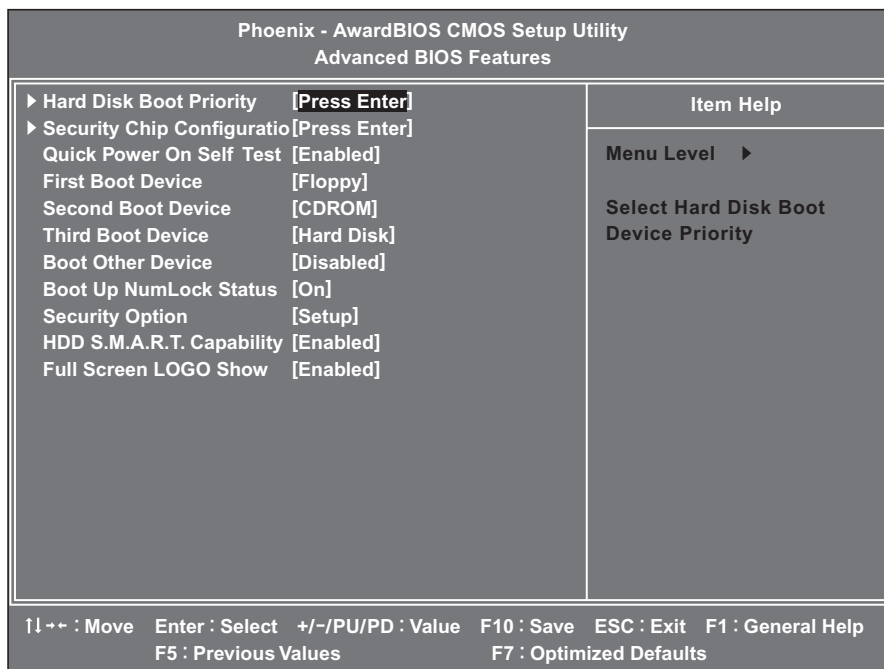
Extended Memory

拡張メモリ量を表示します。(表示のみ)

Total Memory

システムの総メモリ量を表示します。(表示のみ)

起動するドライブなど、起動時の設定をします。



Hard Disk Boot Priority

起動するハードディスクドライブを選択します。

[Enter] キーを押すと、次の項目が表示されます。

- ChO M. XXXXXX
- ChO S. XXXXXX (ハードディスク 2 基搭載モデルのみ表示されます)
- Bootable Add-in Cards

Security Chip Configuration

TPM (Trusted Platform Module) の有効・無効を設定します。

[Enter] キーを押すと、次の項目が表示されます。

▼ TPM Support

内蔵セキュリティコントローラチップ (TPM) を利用可能にするかどうかの設定をします。

- Disabled 利用できない
- Enabled 利用できる

▼ TPM Current State

内蔵セキュリティコントローラチップ (TPM) の設定状態を表示します。

[TPM Support] を [Enable] に設定している場合にのみ、表示されます。

▼ TPM Status

内蔵セキュリティコントローラチップ (TPM) を有効にするかどうかの設定をします。

[TPM Support] を [Enabled] に設定した場合にのみ、設定できます。

[↑] [↓] キーでカーソルを設定する項目の [] に合わせ、[F10] キーを押します。

本製品を廃棄する、譲渡などにより使用者 (管理者) を変更するなど、TPM の使用を中止する場合には [Clear] を行ってください。

- ・ No change この項目が変更されていない場合に表示される
- ・ Clear 登録情報を削除する
- ・ Enable & Activate TPM を有効にする
- ・ Deactivate & Disable TPM を無効にする

TPM の設定を変更して、BIOS セットアップを終了すると設定変更の確認メッセージが表示されますので、[F10] (Accept) キーを押して、TPM 設定を確定させてください。



お願い

・所有者登録とユーザ登録を削除すると、TPM に関するセキュリティ機能が使用できなくなります。このため、管理者の権限を持たないユーザが「Security Chip Configuration」を操作できないように管理者用パスワードを設定することをおすすめします。

☞ 設定方法について ☞ 「本章 10 パスワードの設定」

・所有者登録とユーザ登録を削除した後に、TPM の使用を再開する場合は、もう 1 度 TPM へ所有者登録やユーザ登録を行う必要があります。

Quick Power On Self Test

- ・ Disabled 無効にする
- ・ Enabled 有効にする

First Boot Device

Second Boot Device

Third Boot Device

起動ドライブとして使用する優先順位を指定できます。

[First Boot Device] は起動する際に優先順位が最も高いドライブで、以下 [Second Boot Device]、[Third Boot Device] と順位が下がります。指定されたドライブから起動できない場合は、次に指定されたドライブから起動します。CD-ROM ドライブ、DVD-ROM&CD-R/RW ドライブまたは DVD スーパーマルチドライブを指定する場合は、[CDROM] を選択します。

- ・ Floppy フロッピーディスクドライブから起動する
- ・ Hard Disk [Hard Disk Boot Priority] で設定されたハードディスクドライブから起動する
- ・ CDROM CD-ROM ドライブ、DVD-ROM&CD-R/RW ドライブまたは DVD スーパーマルチドライブから起動する
- ・ LAN LAN を使用して起動する
- ・ Disabled 指定しない

Boot Other Device

その他のドライブから起動するかどうかを設定します。

- ・ Disabled 起動しない
- ・ Enabled 起動する

Boot Up NumLock Status

パソコン本体が起動する際にキーボードのテンキーが使用できる状態（NumLock 状態）にするかどうかを設定します。

- ・ Off NumLock 状態にしない
- ・ On NumLock 状態にする

Security Option

起動時にパスワードの入力画面を表示するかどうかの設定をします。

[Set Supervisor Password] または [Set User Password] でパスワードが設定されている場合のみ有効です。

- ・ Setup BIOS セットアップを起動するときにパスワード入力画面を表示する
- ・ System パソコンを起動するときにパスワード入力画面を表示する

HDD S.M.A.R.T. Capability

"S.M.A.R.T." は、"Self-Monitoring Analysis and Reporting Technology" を表します。

ハードディスクドライブの状態を監視し、いくつかの（すべてではなく）障害を予測する機能です。

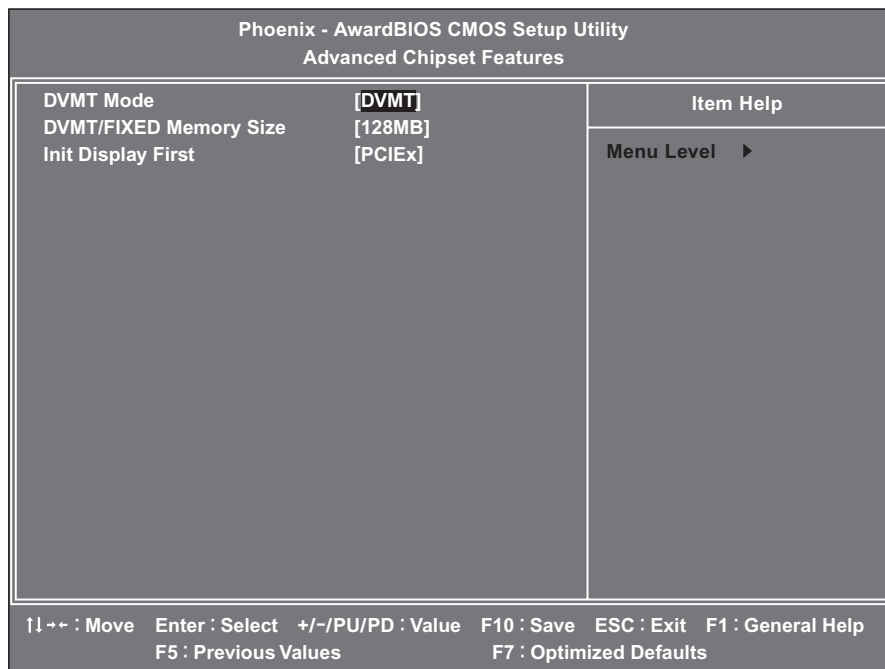
- ・ Disabled S.M.A.R.T. 機能を使用しない
- ・ Enabled S.M.A.R.T. 機能を使用する

Full Screen LOGO Show

起動時に TOSHIBA ログ画面を表示するかどうかを設定します。

- ・ Disabled 表示しない
- ・ Enabled 表示する

グラフィックカードの設定をします。



DVMT Mode

- ・ FIXED 常に [DVMT/FIXED Memory Size] で指定されたサイズのビデオメモリをメインメモリから確保します。
- ・ DVMT システムの状態に応じてビデオメモリをメインメモリから確保します。最大サイズは [DVMT/FIXED Memory Size] で指定された容量になります。
- ・ BOTH 常に 64MB のビデオメモリをメインメモリから確保し、システムの状態に応じて合計で最大 128MB までのビデオメモリを確保します。

DVMT/FIXED Memory Size

メインメモリからビデオメモリとして確保する最大サイズを指定します。

- ・ 64MB [DVMT Mode] が [FIXED] または [DVMT] のときのみ選択できます。
- ・ 128MB
- ・ 224MB [DVMT Mode] が [DVMT] のときのみ選択できます。メインメモリが 256MB 以下の構成時は表示されません。

Init Display First

起動画面を表示するグラフィックカードを選択します。

- ・ PCI Slot PCI スロットのグラフィックカードを使用する
- ・ PCIEx オンボードのグラフィックもしくは PCI Express のグラフィックカードを使用する

▼ Onboard Lan Boot ROM

内蔵 LAN のブート ROM を使用するかどうかを設定します。

- ・ Enabled 使用する
- ・ Disabled 使用しない

SuperIO Device

[Enter] キーを押すと、次の項目が表示されます。

▼ Onboard FDC Controller

メインボードのフロッピーディスクドライブコントローラを使用するかどうかを設定します。

- ・ Disabled 使用しない
- ・ Enabled 使用する

▼ Onboard Serial Port 1, Onboard Serial Port 2

メインボードのシリアルポートを使用可能にし、ベースアドレスを指定します。

- ・ Disabled 使用しない
- ・ 3F8/IRQ4
- ・ 2F8/IRQ3
- ・ 3E8/IRQ4
- ・ 2E8/IRQ3
- ・ Auto 自動設定

▼ Onboard Parallel Port

メインボードの平行ポートを使用可能にし、ベースアドレスを指定します。

- ・ Disabled 使用しない
- ・ 378/IRQ7
- ・ 278/IRQ5
- ・ 3BC/IRQ7

▼ Parallel Port Mode

平行ポートのモードを設定します。

- ・ SPP
- ・ EPP
- ・ ECP
- ・ ECP+EPP

▼ ECP Mode Use DMA

[Parallel Port Mode] が [ECP] または [ECP+EPP] に設定されている場合、平行ポートの DMA チャンネルを設定できます。

- ・ 1
- ・ 3

USB Device Setting

▼ USB 1.0 Controller

USB コントローラを有効にするかどうかを設定します。

- ・ Disabled 無効にする
- ・ Enabled 有効にする

▼ USB 2.0 Controller

USB2.0 コントローラを有効にするかどうかを設定します。

- ・ Disabled 無効にする
- ・ Enabled 有効にする

▼ USB 2.0 Operation Mode

USB2.0 コントローラの転送速度を設定します。

- ・ High Speed 自動設定
- ・ Full/Low Speed Full/Low スピードに固定する

▼ USB Keyboard Function

USB キーボードを有効にするかどうかを設定します。

- ・ Disabled 無効にする
- ・ Enabled 有効にする

▼ USB Mouse Function

USB マウスを有効にするかどうかを設定します。

- ・ Disabled 無効にする
- ・ Enabled 有効にする

▼ USB Storage Function

USB ストレージデバイスのレガシーエミュレーションを有効にするかどうかを設定します。

- ・ Disabled 無効にする
- ・ Enabled 有効にする

本設定が[Enabled]に設定された場合、「*** USB Mass Storage Device Boot Setting ***」のメニューの下に、接続されている USB 周辺機器とそのブートアップ設定モードが表示されます。

- ・ Auto mode 自動設定
- ・ FDD mode FDD フォーマットのブートを有効にする
- ・ HDD mode HDD フォーマットのブートを有効にする

省電力などの設定をします。

| Phoenix - AwardBIOS CMOS Setup Utility | | Item Help |
|--|------------|--------------|
| Power Management Setup | | Menu Level ▶ |
| ACPI Suspend Type | [S3 (STR)] | |
| PWRON After PWR-Fail | [Off] | |
| Wake-Up by PCI card | [Disabled] | |
| USB KB Wake-Up From S3 | [Disabled] | |
| Resume by Alarm | [Disabled] | |
| × Date (of Month) Alarm | 0 | |
| × Time (hh:mm:ss) Alarm | 0 : 0 : 0 | |

↑↓←→ : Move Enter : Select +/-/PU/PD : Value F10 : Save ESC : Exit F1 : General Help
F5 : Previous Values F7 : Optimized Defaults

ACPI Suspend Type

使用する省電力モードの種類を設定します。

- ・ S1 (POS) ハードディスクドライブ、ディスプレイ、PCIカード、PCI Expressカード、PCカードなどのデバイスの動作を停止します。
- ・ S3 (STR) メモリ以外のほとんどのデバイスへの電源供給を停止します。
- ・ S1&S3 S1 と S3 を Windows が自動的に判断します。インストールしているソフトウェアやドライバによっては正常に動作しない場合があります。



- ・ 増設する PCI カード / PCI Express カード、PC カード、USB 対応機器や i.LINK (IEEE1394) 対応機器によっては、正常にスタンバイ状態に移行しない、またはスタンバイ状態から通常モードへ復帰しない場合があります。動作に問題が生じる場合は、[S1 (POS)] に設定してください。

PWRON After PWR-Fail

停電などにより 1 度電源供給が停止した後、電源供給が再開したときの状態を設定します。

- ・ Former-Sts 電源供給が停止する直前のシステムの状態に戻す
- ・ On システムの電源を入れる
- ・ Off システムの電源を入れない

Wake-Up by PCI card

PCI カードからの PME 信号の入力による動作を設定します。

内蔵 LAN の Wake On LAN 機能を使用するためには [Enabled] に設定してください。

- ・ Disabled PME 信号の入力を無視する
- ・ Enabled PME 信号入力で、システムを起動、または省電力モードを解除する

USB KB Wake-Up From S3

USB 接続のキーボードから省電力モード (S3) を解除することを可能にするかどうかを設定します。

- ・ Disabled 可能にしない
- ・ Enabled 可能にする

Resume by Alarm

省電力モードの状態から、通常の状態に戻す日時を設定します。

- ・ Disabled 設定しない
- ・ Enabled 通常の状態に戻す日、時間を設定する

▼ Date (of Month) Alarm

[Resume by Alarm] が、[Enabled] に設定されている場合、省電力モードから、通常の状態に戻す日を設定できます。

▼ Time (hh:mm:ss) Alarm

[Resume by Alarm] が、[Enabled] に設定されている場合、省電力モードから、通常の状態に戻す時間、分、秒を設定できます。



PC Health Status の詳細

本製品の動作状態を表示します。

| Phoenix - AwardBIOS CMOS Setup Utility | | Item Help |
|--|-----------|--------------|
| PC Health Status | | Menu Level ▶ |
| Vcore | X.XXV | |
| +3.3V | X.XXV | |
| +5V | X.XXV | |
| +12V | XX.XXV | |
| -12V | (-)XX.XXV | |
| CPU Temperature | XX°C | |
| System Temperature | XX°C | |
| CPU FAN | XXXX RPM | |

↑↓←→ : Move Enter : Select +/-/PU/PD : Value F10 : Save ESC : Exit F1 : General Help
F5 : Previous Values F7 : Optimized Defaults

パソコン本体またはハードディスクドライブにパスワードを設定して、他の人がパソコンを使用したり、設定を変えたりできないようにできます。
パスワードを正しく入力しないとシステムやBIOS セットアップは起動しません。

● パスワードの種類

パスワードには次の3種類があります。

● ユーザパスワード

パソコン本体に設定します。

管理者用パスワードが設定されていないと、設定できません。

設定は、[Set User Password] で行います。

● 管理者用パスワード

パソコン本体に設定します。

おもにパソコンの環境設定を管理するときに使用します。

設定は、[Set Supervisor Password] で行います。

● HDD パスワード

ハードディスクドライブに設定します。

このパスワードを設定すると、ハードディスクドライブを別のパソコンに取り付けてもパスワードを入力しない限り、ハードディスクドライブを使用できません。

設定は、[Set HDD Password] で行います。

● パスワードの入力

システムまたはBIOS セットアップを起動するとき、設定状況に応じてパスワードの入力画面が表示されます。

● システムを起動するとき

● ユーザパスワードまたは管理者用パスワードを設定している場合

[Advanced BIOS Features] の [Security Option] の設定が [System] の場合は、「Please Enter Password : 」というメッセージが表示されます。設定したユーザパスワードまたは管理者用パスワードを入力し、**[Enter]** キーを押します。

● HDD パスワードのみを設定している場合

「Enter HDD Password : 」というメッセージが表示されます。設定したHDDパスワードを入力し、**[Enter]** キーを押します。

● ユーザパスワードまたは管理者用パスワードとHDDパスワードを設定している場合

ユーザパスワードまたは管理者用パスワードを入力し、**[Enter]** キーを押した後、「Enter HDD Password : 」というメッセージが表示されます。設定したHDDパスワードを入力し、**[Enter]** キーを押します。



メモ

・HDDパスワードが、直前に入力したユーザパスワードまたは管理者用パスワードと同じ場合、HDDパスワードの入力は不要です。

● BIOS セットアップを起動するとき

ユーザパスワードまたは管理者用パスワードを設定している場合のみパスワードの入力が必要です。

「Enter Password : 」というメッセージが表示されます。設定したユーザパスワードまたは管理者用パスワードを入力し、**[Enter]** キーを押します。



メモ

・ユーザパスワードを入力して起動した場合、BIOS セットアップで設定できる項目が制限されます。

● パスワードの設定

1 文字から 8 文字までのパスワードを設定します。キーボードから入力しているとき、入力した文字は表示されません。



お願い

- ・パスワードを登録する場合は、忘れないように必ずパスワードを控えてください。
- ・パスワードは表示されませんので、確認することはできません。
- ・管理者用パスワードまたはユーザパスワードを忘れてしまった場合、付属の『保守サービスのご案内』をご覧ください。お近くのサービスステーションにパスワードの解除をご依頼ください。パスワードの解除は有償で行っています。HDD パスワードを忘れてしまった場合は、ハードディスクドライブは永久に使用できなくなり、交換対応となります。この場合も有償です。またどちらの場合も、身分証明書（お客様ご自身を確認できる物）の提示が必要となります。

Set Supervisor Password

管理者パスワードの設定、変更を行います。

▼ Enter Password :

設定したいパスワードを入力します。

パスワードは 1 文字から 8 文字で入力してください。

入力した文字は「****」で表示されます。

▼ Confirm Password :

[Enter Password :] でパスワードを入力後、**[Enter]** キーを押すと表示されます。

確認のためもう 1 度パスワードを入力します。

入力後、**[Enter]** キーを押すとパスワードが設定されます。

● パスワードの変更

「Enter Password : 」と表示されたとき、新しいパスワードを入力します。

[Enter] キーを押すと、「Confirm Password : 」と表示されますので、もう 1 度新しいパスワードを入力してください。

[Enter] キーを押すと、パスワードが変更されます。

●パスワードの削除

「Enter Password : 」と表示されたとき、**[Enter]**キーを押します。
「PASSWORD DISABLED ! ! ! Press any key to continue…」と表示されますので、何かキーを押してください。
パスワードが削除されます。



メモ

・ユーザパスワードを設定している場合は、管理者用パスワードと同時に削除されます。

Set User Password

ユーザパスワードの設定、変更を行います。
管理者用パスワードが設定されていないと、ユーザパスワードの設定はできません。

▼Enter Password :

設定したいパスワードを入力します。
パスワードは1文字から8文字で入力してください。
入力した文字は「****」で表示されます。

▼Confirm Password :

[Enter Password :] でパスワードを入力後、**[Enter]**キーを押すと表示されます。
確認のためもう1度パスワードを入力します。
入力後、**[Enter]**キーを押すとパスワードが設定されます。



メモ

・ユーザパスワードでパソコンを起動した場合は、BIOS セットアップで設定変更できる項目は制限されます。

●パスワードの変更

「Enter Password : 」と表示されたとき、新しいパスワードを入力します。
[Enter]キーを押すと、「Confirm Password : 」と表示されますので、もう1度新しいパスワードを入力してください。
[Enter]キーを押すと、パスワードが変更されます。

●パスワードの削除

「Enter Password : 」と表示されたとき、**[Enter]**キーを押します。
「PASSWORD DISABLED ! ! ! Press any key to continue…」と表示されますので、何かキーを押してください。
パスワードが削除されます。



メモ

・管理者用パスワードを削除すると、同時に削除されます。

Set HDD Password

HDDパスワードの設定、変更を行います。
HDDパスワードは、ハードディスクを保護するセキュリティ機能です。

●注意事項

登録したパスワードの内容は、メモをとるなどして、安全な場所に保管しておくことを強くおすすめします。



お願い

- ・万が一、登録したパスワードを忘れた場合、修理・保守対応ではパスワードを解除できません。この場合、ハードディスクドライブは永久に使用できなくなり、ハードディスクドライブの交換対応となります。この場合、有償での交換となります。
- ハードディスクドライブが使用できなくなったことによる、お客様またはその他の個人や組織に対して生じた、いかなる損失に対しても、当社は一切責任を負いません。
- HDD パスワードの設定については、この点を十分にご注意いただいたうえでご使用ください。

▼Enter Password :

設定したいパスワードを入力します。
パスワードは 1 文字から 8 文字で入力してください。
入力した文字は「****」で表示されます。

▼Confirm Password :

[Enter Password :] でパスワード入力後、**[Enter]** キーを押すと表示されます。
確認のためパスワードをもう 1 度入力します。
入力後、**[Enter]** キーを押すとパスワードが設定されます。

●パスワードの変更

「Enter Current Password : 」と表示されたとき、現在のパスワードを入力して **[Enter]** キーを押します。
「Enter Password : 」と表示されますので、新しいパスワードを入力して **[Enter]** キーを押します。
「Confirm Password : 」と表示されますので、もう 1 度新しいパスワードを入力し、**[Enter]** キーを押すと、パスワードが変更されます。

●パスワードの削除

「Enter Current Password : 」と表示されたとき、現在のパスワードを入力して **[Enter]** キーを押します。
「Enter Password : 」と表示されますので、**[Enter]** キーを押します。
「PASSWORD DISABLED ! ! ! Press any key to continue…」と表示されますので、何かキーを押してください。
パスワードが削除されます。

工場出荷時の設定値の一覧です。

各項目の設定方法については各メニューの詳細をご覧ください。

Standard CMOS Features

| 項目 | 工場出荷時の設定値 | |
|----------------------|--|--------------------|
| | ハードディスク 1基搭載モデル | ハードディスク 2基搭載モデル |
| IDE Channel 0 Master | (ハードディスクドライブ名) | |
| IDE Channel 0 Slave | None | (ハードディスクドライブ名) |
| IDE Channel 1 Master | (CD-ROMドライブ、DVD-ROM&CD-R/RWドライブ またはDVDスーパーマルチドライブ名) | |
| IDE Channel 1 Slave | None | |
| Drive A | 1.44M, 3.5 in. | |
| Halt On | All Errors | |

Advanced BIOS Features

| 項目 | 工場出荷時の設定値 |
|-----------------------------|-----------|
| Security Chip Configuration | — |
| TPM Support | Disabled |
| Quick Power On Self Test | Enabled |
| First Boot Device | Floppy |
| Second Boot Device | CDROM |
| Third Boot Device | Hard Disk |
| Boot Other Device | Disabled |
| Boot Up NumLock Status | On |
| Security Option | Setup |
| HDD S.M.A.R.T. Capability | Enabled |
| Full Screen LOGO Show | Enabled |

Advanced Chipset Features

| 項目 | 工場出荷時の設定値 |
|------------------------|-----------|
| DVMT Mode | DVMT |
| DVMT/FIXED Memory Size | 128MB |
| Init Display First | PCIEx |

● Integrated Peripherals

| 項目 | 工場出荷時の設定値 |
|---------------------------|------------|
| OnChip IDE Device | – |
| On-Chip Primary PCI IDE | Enabled |
| On-Chip Secondary PCI IDE | Enabled |
| Onboard Device | – |
| Onboard Audio Device | Auto |
| Onboard LAN Controller | Enabled |
| Onboard Lan Boot ROM | Disabled |
| SuperIO Device | – |
| Onboard FDC Controller | Enabled |
| Onboard Serial Port 1 | 3F8/IRQ4 |
| Onboard Serial Port 2 | Disabled |
| Onboard Parallel Port | 378/IRQ7 |
| Parallel Port Mode | ECP |
| ECP Mode Use DMA | 3 |
| USB Device Setting | – |
| USB 1.0 Controller | Enabled |
| USB 2.0 Controller | Enabled |
| USB 2.0 Operation Mode | High Speed |
| USB Keyboard Function | Enabled |
| USB Mouse Function | Enabled |
| USB Storage Function | Enabled |

● Power Management Setup

| 項目 | 工場出荷時の設定値 |
|------------------------|-----------|
| ACPI Suspend Type | S3 (STR) |
| PWRON After PWR-Fail | Off |
| Wake-Up by PCI card | Disabled |
| USB KB Wake-Up From S3 | Disabled |
| Resume by Alarm | Disabled |

● PnP/PCI Configurations

| 項目 | 工場出荷時の設定値 |
|--------------------------|-----------|
| PNP OS Installed | Yes |
| Reset Configuration Data | Disabled |

12 TPM を使う

本製品には、TPM (Trusted Platform Module) が用意されています。
TPM は、TCG (Trusted Computing Group) が策定した仕様に準拠しています。

● TPM とは

TPM (Trusted Platform Module) は、TCG (Trusted Computing Group) が策定した仕様に準拠したセキュリティコントローラチップです。

一般的に、電子データの保護は暗号処理方式 (暗号アルゴリズム) によるものなので、ハードディスクやメモリなどに保存されている暗号鍵が、暗号解読の攻撃対象になる可能性があります。

TPM ではこれらの暗号鍵を、メイン基板に組み込まれたセキュリティチップに保存するので、より安全にデータが保護されます。

また、TPM は公開されている標準化された仕様のため、それに対応したセキュリティソリューションを使用することにより、より強固な PC 環境を構築できます。

本製品では、TPM の設定は、BIOS セットアップと「Infineon TPM Software Professional Package」で行います。

詳しくは、『Trusted Platform Module 取扱説明書』(PDF マニュアル) とヘルプを参照してください。



お願い

- ・「Infineon TPM Software Professional Package」をインストールすると、Windows ログオンパスワードやユーザパスワードとは別に TPM に対するパスワードを設定する必要があります。設定したパスワードは、忘れたときのために必ず控えておいてください。また控えたパスワードは、安全な場所に保管してください。パスワードがわからなくなった場合、どんな手段でも TPM で保護されたデータを復元することはできません。
- ・本製品を修理・保守に出した場合、メイン基板に組み込まれたセキュリティチップ (TPM) 内のデータは保証いたしません。TPM を使用している場合に、本製品を保守・修理に出す際は、必ず前もって外部記憶メディアに最新の緊急時バックアップアーカイブファイルと緊急時復元用トークンファイルをバックアップしておいてください。バックアップしたメディアは、安全な場所に保管してください。データのバックアップに関しては、弊社は一切の責任を負いかねますのでご了承ください。
- ・本製品を修理・保守に出した場合、搭載されている TPM に障害がなくても TPM が交換される場合があります。その場合、バックアップしておいた緊急時バックアップアーカイブファイルと緊急時復元用トークンを使用して、TPM の設定を復元してください。
- ・TPM では、最新のセキュリティ機能を提供しますが、データやハードウェアの完璧な保護を保証してはおりません。本機能を利用したことによる、いかなる障害、損害に関して、一切の責任は負いかねますので、ご了承ください。
- ・所有者登録とユーザ登録を削除すると、TPM に関するセキュリティ機能が使用できなくなります。このため、管理者権限を持たないユーザが BIOS セットアップの [Security Chip Configuration] の項目を操作できないように管理者パスワードの設定をおすすめします。
☞ 管理者以外のユーザの制限について ☞ 「本章 10 パスワードの設定」
- ・所有者登録とユーザ登録を削除した後に、TPM の使用を再開する場合は、もう 1 度 TPM へ所有者登録やユーザ登録を行う必要があります。

● TPM を有効にする方法

TPM を使用するには、まず BIOS セットアップで TPM を有効に設定する必要があります。TPM を有効にする方法は、「本章 4 Advanced BIOS Features の詳細」の「Security Chip Configuration」を参照してください。



・ BIOS セットアップでの TPM に関する設定を、管理者の権限を持たないユーザが変更できないように、管理者用パスワードの設定をおすすめします。

☞ 設定方法について ⇨ 「本章 10 パスワードの設定」

● 「Infineon TPM Software Professional Package」のインストール方法

TPM を有効にした後、「Infineon TPM Software Professional Package」をインストールします。

- 1 [スタート] - [すべてのプログラム] - [アプリケーションの再インストール] をクリックする
- 2 [セットアップ画面へ] をクリックする
- 3 [ドライバ] タブをクリックする
- 4 画面左側の [Infineon TPM Software Professional Package] をクリックし、[[Infineon TPM Software Professional Package] のセットアップ] をクリックする
- 5 画面の指示に従ってインストールする
[ファイルのダウンロード] 画面が表示された場合は、[実行] ボタンをクリックしてください。

TPM を使用するための設定や使用方法は、PDF マニュアルとヘルプを参照してください。

● PDF マニュアルのインストール方法

『Trusted Platform Module 取扱説明書』（PDF マニュアル）のインストール方法は、次のとおりです。


- 1 [スタート] - [すべてのプログラム] - [アプリケーションの再インストール] をクリックする
- 2 画面のメッセージに従ってインストールする
[ドライバ] タブの [Infineon TPM Software Professional Package] に用意されています。

● PDF マニュアルの起動方法

『Trusted Platform Module 取扱説明書』（PDF マニュアル）の起動方法は、次のとおりです。

- 1 [スタート] - [すべてのプログラム] - [Trusted Platform Module 取扱説明書] をクリックする

● ヘルプの起動方法

- 1 通知領域の [Security Platform] アイコン () をクリックし、表示されるメニューから [ヘルプ] をクリックする

付録

本製品の仕様や、その他の設定方法について説明しています。

| | | |
|----------|------------------|-----|
| 1 | 製品仕様 | 162 |
| 2 | 各インタフェース | 167 |
| 3 | エラーメッセージ | 171 |
| 4 | 技術基準適合について | 173 |

1 製品仕様

仕様概要

モデルにより多少異なります。

| 機種 | | EQUIUM 5180 | |
|----------|-----------------------------|---|-----------------------------|
| プロセッサ *1 | メインプロセッサ | インテル®Core™2 Duo プロセッサ E6420 | インテル®Celeron® プロセッサ 430 |
| | 動作周波数 | 2.13GHz | 1.8GHz |
| | 1次キャッシュ | インストラクション用 32KB x 2 ／データ用32KB x 2 | インストラクション用32KB ／データ用32KB |
| | 2次キャッシュ | 4MB (CPU内蔵) | 512KB (CPU内蔵) |
| メモリ | 標準メモリ *1 *2 | DDR2 SDRAM DIMM 512MB x 1 / 512MB x 2 / 1024MB x 2 | |
| | | PC2-5300 (DDR2-667) ECCなし | |
| | 増設メモリ | DDR2 SDRAM DIMMメモリスロット x 4 (内1つまたは2つを標準メモリで使用) 最大2048MB (512MB x 4 または 1GB x 2) | |
| | | 使用可能 DDR2 SDRAM DIMM 512MB / 1GB | |
| | | PC2-5300 (DDR2-667) ECCなし | |
| ROM | FLASH MEMORY 4Mbit (書き換え可能) | | |
| 表示機能 | コントローラ | インテル®945Gチップセット内蔵 | |
| | ビデオRAM | メインメモリと共有 | |
| | グラフィック表示 *3 | 640 x 480 256・64K・16M色 800 x 600 256・64K・16M色 1024 x 768 256・64K・16M色 1280 x 1024 256・64K・16M色 1600 x 1200 256・64K・16M色 | |
| 通信機能 | 適合規格 | 1000BASE-T / 100BASE-TX / 10BASE-T | |
| 補助記憶装置 | FDD | 3.5型 1台装備 720KB / 1.2MB *4 / 1.44MB (3モード) | |

* 1 ご購入のモデルにより、異なります。

* 2 メモリの容量は次の手順で確認することができます。

① [スタート] → [すべてのプログラム] → [アクセサリ] → [システムツール] → [システム情報] をクリックする

② [システムの概要] の [合計物理メモリ] で確認する

* 3 解像度および表示色は、接続する表示装置の表示能力およびサポートするOSにより異なります。

* 4 2HD (1.2MB) 形式のフロッピーディスクを使用するためには3モードFDDドライバをインストールする必要があります。インストール方法については、[スタート] - [すべてのプログラム] - [アプリケーションの再インストール] をクリックし、表示される画面をご覧ください。

1.2MB、720KB形式でのフォーマットはできません。読み書きのみ可能です。

| 機 種 | | EQUIUM 5180 | |
|-----------------------------------|--------------|---|--|
| 補助記憶装置 | HDD *1 *5 *6 | 3.5型 1台または2台装備 40GB/80GB/160GB/160GB x 2 | |
| | ドライブ *1 | CD-ROM | ハードディスク1基搭載モデル：最大48倍速 ハードディスク2基搭載モデル：最大24倍速 |
| | | DVD-ROM &CD-R/RW | CD-ROM：最大24倍速（読み出し） CD-RW：最大24倍速（書き換え） CD-R：最大24倍速（書き込み） DVD-ROM：最大8倍速（読み出し） |
| | | DVD スーパー マルチ | CD-ROM：最大24倍速（読み出し） CD-R：最大24倍速（書き込み） CD-RW：最大16倍速（書き換え） DVD-ROM：最大8倍速（読み出し） DVD-R：最大8倍速（書き込み） DVD-R DL：最大2倍速（書き込み） DVD-RW：最大4倍速（書き換え） DVD+R：最大8倍速（書き込み） DVD+R DL：最大2.4倍速（書き込み） DVD+RW：最大4倍速（書き換え） DVD-RAM：最大5倍速（書き換え） |
| SDカード *7/ メモリースティック スロット *8 | 1スロット | | |

* 1 ご購入のモデルにより、異なります。

* 5 ハードディスクの容量は1MBを100万バイト、1GBを10億バイトで算出しています。ハードディスク1基搭載モデルの場合は、ハードディスクは全領域がNTFSフォーマットで設定されています（うち半分の領域をCドライブ、残り半分の領域をDドライブで設定）。リカバリCDでのリカバリ時にはパーティションサイズの変更が可能です。ハードディスク2基搭載モデルの場合は、1台目のハードディスクは全領域をNTFSフォーマットで設定されています。2台目のハードディスクは未フォーマットです。また、回転数は7,200rpmです。

* 6 ハードディスクの容量は次の手順で確認することができます。

① [スタート] → [すべてのプログラム] → [TOSHIBA] → [ユーティリティ] → [PC診断ツール] をクリックする

② [基本情報] タブの [ハードディスク全容量]で確認する

「東芝 PC 診断ツール」で表示される内容は、その時点での設定内容です。購入後に設定を変更された場合は、変更後の設定内容が表示されます。

* 7 2GBのメディアまで使用できます。SDIOには対応しておりません。SDHCメモ리카ードには対応しておりません。

* 8 [メモリースティックに関するご注意] 本製品のメモリースティックスロットではMemory Stick Specification V1.3準拠のメモリースティックを取り付けて使用できます。使用できるメモリースティックの種類は次のとおりです。

●メモリースティック/メモリースティック Duoは256MBのメディアまで使用できます。メモリースティック Duoをご使用の場合は、専用の「メモリースティック Duo アダプタ」を取り付けてから、お使いください。

●メモリースティック PRO/メモリースティック PRO Duoは2GBのメディアまで使用できます。メモリースティック PRO Duoをご使用の場合は、専用の「メモリースティック Duo アダプタ」を取り付けてから、お使いください。

※ 本製品は、著作権保護技術 MagicGate には対応していません。

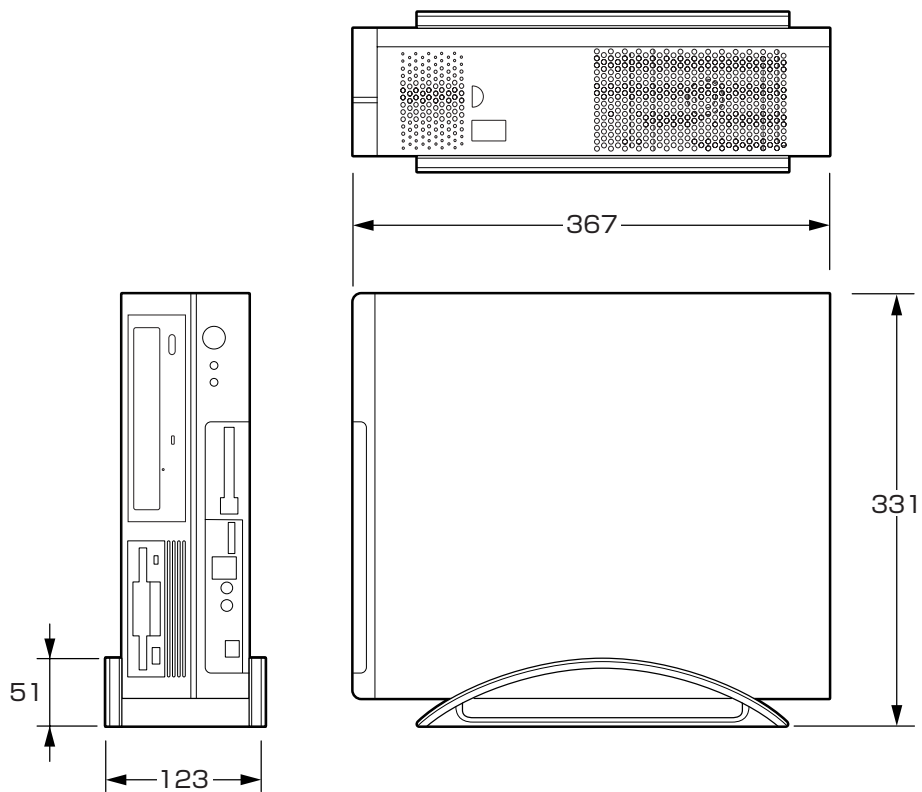
| 機 種 | | EQUIUM 5180 |
|----------|-------------------------|--|
| 入力装置 | キーボード | 109Aキー 分離型 |
| | マウス | PS/2マウス (スクロール機能つき) |
| インタフェース | シリアル | 1ポート D-SUB 9ピン、16550A互換 |
| | パラレル | 1ポート セントロニクス (IEEE1284) 準拠 |
| | アナログRGB | 1ポート アナログRGB (3列タイプ) |
| | デジタルRGB | 1ポート デジタル (DVI-D準拠) |
| | PS/2マウス | 1ポート |
| | PS/2キーボード | 1ポート |
| | LAN | 1ポート |
| | i.LINK (IEEE1394) *9 | 前面 (4ピン) 1ポート/背面 (6ピン) 1ポート |
| | オーディオ | 前面 マイク入力、ヘッドホン出力 背面 LINE IN、LINE OUT、マイク入力 |
| | USB *10 | 前面 2ポート/背面 4ポート |
| 拡張スロット | PCI | 64.41mm x 167.64mmサイズ (Low Profile) x 1スロット |
| | PCI Express | 64.41mm x 167.64mmサイズ (Low Profile) x 1スロット |
| | PCカード | TYPE II x 1スロット (PC Card Standard準拠、CardBus対応) |
| サウンド機能 | | チップセット内蔵+High Definition Audio コーデック |
| カレンダー機能 | | 日付、時計機能 ボタン型バッテリー使用 電池交換可 |
| 電源 | 電源条件 | 100V 50/60Hz |
| | 最大消費電力 | 300W |
| 周囲温度 *11 | 動作 | 10℃~35℃ |
| | 非動作 | -20℃~60℃ |
| 相対湿度 *11 | 動作 | 20%Rh~80%Rh (ただし結露しないこと) |
| | 非動作 | 20%Rh~90%Rh (ただし結露しないこと) |
| 外形寸法 | 本体 | 123 (W) x 367 (D) x 331 (H) mm (縦置き時、台座を含む) 315 (W) x 367 (D) x 96 (H) mm (横置き時、ゴム足を除く) |
| | キーボード | 454 (W) x 173 (D) x 42 (H) mm (非チルトアップ時) |
| 質量 | 本体 | 約8.2kg (台座を除く) |
| | キーボード | 約1.0kg |

* 9 i.LINK 対応機器すべての動作を保証するものではありません。

* 10 USB1.1/2.0 対応。USB 対応機器すべての動作を保証するものではありません。

* 11 使用環境条件は、本製品の動作を保証する温湿度条件であり、性能を保証するものではありません。

● 外形寸法図



(単位：mm)

● ハードウェアリソースについて

ご使用の環境（ハードウェア／ソフトウェア）によって変更される場合があります。

- 1 [スタート] - [すべてのプログラム] - [アクセサリ] - [システムツール] - [システム情報] をクリックする
- 2 画面左側のツリーから [ハードウェアリソース] をダブルクリックする
- 3 調べたい項目をクリックする
 - メモリマップ : [メモリ]
 - I/O マップ : [I/O]
 - 割り込みレベル : [IRQ]
 - DMA チャンネル : [DMA]

● 回復コンソール

Windows XP に重大なエラーが発生して起動できないような場合、回復コンソールを使って起動環境の復元やファイルの救出などを行うことができます。

回復コンソールは正常に機能しているときにインストールする必要があります。

詳しい使用方法は『ヘルプとサポート センター』で「回復コンソール」を検索し、確認してください。

● 回復コンソールのインストール

- 1 [スタート] - [ファイル名を指定して実行] をクリックする
 - 2 「C:¥windows¥i386¥winnt32.exe/cmdcons」と入力する
 - 3 [OK] ボタンをクリックする
- [Windows セットアップ] 画面が表示されます。画面の指示に従ってインストールしてください。
- インターネットに接続できない場合は、更新された Windows セットアップをダウンロードすることができませんが、回復コンソールのインストールはそのまま続けることができます。

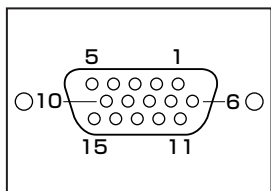
● 回復コンソールの操作方法

- 1 電源スイッチを押す
- パソコンを起動したときにオペレーティングシステム一覧が表示されます。
- 通常、システムを起動する場合は、「Microsoft Windows XP Professional」を選択してください。
- 2 「Microsoft Windows XP 回復コンソール」を選択する
- 画面のメッセージに従ってください。
- 最後に「C:¥ WINDOWS>_」が表示されます。
- 3 コマンドを入力する
- 「help」を入力すると、回復コンソールで入力できるコマンドの一覧が表示されます。
- 各コマンドの説明については、『ヘルプとサポート センター』でご確認ください。
- 回復コンソールを終了したい場合は「exit」と入力してください。パソコンが再起動します。

② 各インタフェース

(注) I/Oは本体から見た場合の入出力を示します。

● アナログ RGB インタフェース



| ピン番号 | 信号名 | 意味 | I/O |
|------|---------|--------------|-----|
| 1 | CRV | 赤色ビデオ信号 | O |
| 2 | CGV | 緑色ビデオ信号 | O |
| 3 | CBV | 青色ビデオ信号 | O |
| 4 | ID2 | モニタID (未使用) | |
| 5 | GND | 信号グランド | |
| 6 | GND | 信号グランド | |
| 7 | GND | 信号グランド | |
| 8 | GND | 信号グランド | |
| 9 | +5V | +5V (DDC用) | |
| 10 | GND | 信号グランド | |
| 11 | ID0 | モニタID (未使用) | |
| 12 | DDCDAT | SDA通信信号 | I/O |
| 13 | -CHSYNC | 水平同期信号(TTL) | O |
| 14 | -CVSYNC | 垂直同期信号(TTL) | O |
| 15 | DDCCLK | SCLデータクロック信号 | I/O |

● アナログ RGB インタフェースの同期信号

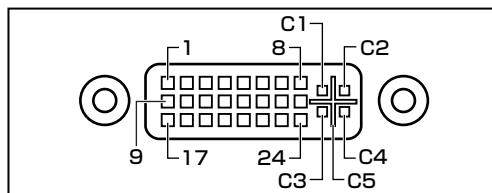
| 解像度 色数 | 640 x 480 | 800 x 600 | 1024 x 768 | 1280 x 1024 | 1600 x 1200 |
|-----------|----------------|-----------|------------|-------------|-------------|
| | リフレッシュレート (Hz) | | | | |
| 256 | 60-85 | 60-85 | 60-85 | 60-85 | 60-85 |
| 64K | 60-85 | 60-85 | 60-85 | 60-85 | 60-85 |
| 16M | 60-85 | 60-85 | 60-85 | 60-85 | 60-85 |

色数 256:256色、64K:65,536色、16M:1,677万色

ご使用になれる解像度、色数は接続するディスプレイによって異なります。

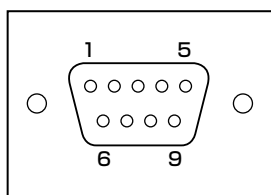
☞ 『ディスプレイに付属の説明書』

● デジタル RGB インタフェース



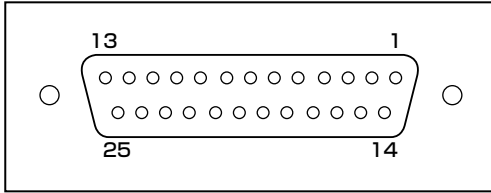
| ピン番号 | 意味 | ピン番号 | 意味 |
|------|--------------------|------|--------------------|
| 1 | T.M.D.S.データ2- | 16 | ホットプラグ信号 |
| 2 | T.M.D.S.データ2+ | 17 | T.M.D.S.データ0- |
| 3 | T.M.D.S.データ2/4シールド | 18 | T.M.D.S.データ0+ |
| 4 | T.M.D.S.データ4- | 19 | T.M.D.S.データ0/5シールド |
| 5 | T.M.D.S.データ4+ | 20 | T.M.D.S.データ5- |
| 6 | DDCクロック信号 | 21 | T.M.D.S.データ5+ |
| 7 | DDCデータ信号 | 22 | T.M.D.S.クロックシールド |
| 8 | アナログ垂直同期信号 | 23 | T.M.D.S.クロック信号+ |
| 9 | T.M.D.S.データ1- | 24 | T.M.D.S.クロック信号- |
| 10 | T.M.D.S.データ1+ | C1 | 未使用 |
| 11 | T.M.D.S.データ1/3シールド | C2 | 未使用 |
| 12 | T.M.D.S.データ3- | C3 | 未使用 |
| 13 | T.M.D.S.データ3+ | C4 | 未使用 |
| 14 | 電圧5V | C5 | 未使用 |
| 15 | 信号グラウンド (5V用) | | |

● シリアルインタフェース



| ピン番号 | 信号名 | 意味 | I/O |
|------|-----|-----------|-----|
| 1 | CD | 受信キャリア検出 | I |
| 2 | RXD | 受信データ | I |
| 3 | TXD | 送信データ | O |
| 4 | DTR | データ端末レディ | O |
| 5 | GND | 信号グラウンド | |
| 6 | DSR | データセットレディ | I |
| 7 | RTS | 送信要求 | O |
| 8 | CTS | 送信可 | I |
| 9 | CI | 被呼表示 | I |

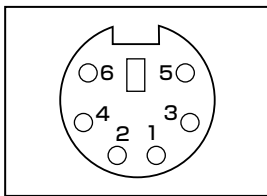
● パラレルインタフェース



| ピン番号 | 信号名 | I/O |
|-------|---------|-----|
| 1 | -STROBE | O |
| 2~9 | PD0~PD7 | O |
| 10 | -ACK | I |
| 11 | BUSY | I |
| 12 | PE | I |
| 13 | SELECT | I |
| 14 | -AUTFD | O |
| 15 | -ERROR | I |
| 16 | -PINIT | O |
| 17 | -SLIN | I/O |
| 18~25 | GND | |

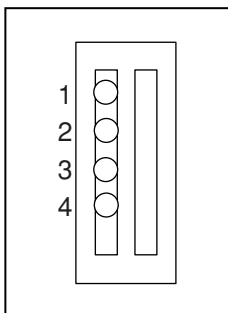
パラレルポートの動作モードによって、各信号の意味（役割）は異なります。

● キーボードインタフェース・マウスインタフェース



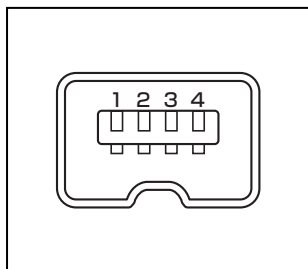
| ピン番号 | 信号名 | 意味 | I/O |
|------|--------|--------|-----|
| 1 | DATA | データ | I/O |
| 2 | Unused | 未使用 | |
| 3 | GND | 信号グランド | |
| 4 | +5V | +5V | |
| 5 | CLOCK | クロック | I/O |
| 6 | Unused | 未使用 | |

● USB インタフェース



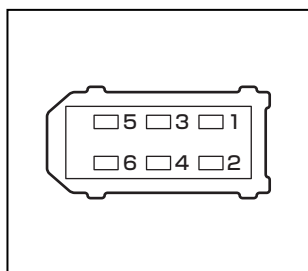
| ピン番号 | 信号名 |
|------|-------|
| 1 | +5V |
| 2 | -Data |
| 3 | +Data |
| 4 | GND |

● i.LINK (IEEE1394) インタフェース (4ピン)



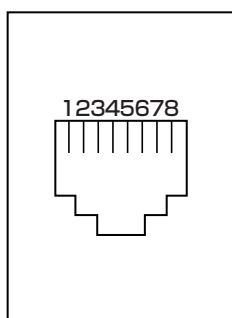
| ピン番号 | 信号名 | 意味 |
|------|------|----------------------------|
| 1 | TPB- | ストローブ受信/データ送信 (2対の差動信号) |
| 2 | TPB+ | ストローブ受信/データ送信 (2対の差動信号) |
| 3 | TPA- | データ受信/ストローブ送信 (2対の差動信号) |
| 4 | TPA+ | データ受信/ストローブ送信 (2対の差動信号) |

● i.LINK (IEEE1394) インタフェース (6ピン)



| ピン番号 | 信号名 | 意味 |
|------|------|--------|
| 1 | +12V | 電源 |
| 2 | GND | グラウンド |
| 3 | TPB- | DataB- |
| 4 | TPB+ | DataB+ |
| 5 | TPA- | DataA- |
| 6 | TPA+ | DataA+ |

● LAN インタフェース



| ピン番号 | 信号名 | 意味 |
|------|--------|-------------|
| 1 | BI_DA+ | 送受信データA (+) |
| 2 | BI_DA- | 送受信データA (-) |
| 3 | BI_DB+ | 送受信データB (+) |
| 4 | BI_DC+ | 送受信データC (+) |
| 5 | BI_DC- | 送受信データC (-) |
| 6 | BI_DB- | 送受信データB (-) |
| 7 | BI_DD+ | 送受信データD (+) |
| 8 | BI_DD- | 送受信データD (-) |

3 エラーメッセージ

この項目では、システム起動時に発生する可能性のあるブザー類およびエラーメッセージを説明します。



お願い

これらのエラーが繰り返し発生する場合は、エラーメッセージの内容と現在の本体の設定環境を具体的に記録し、『保守サービスのご案内』をご覧ください。すぐにサービスステーションまでお問い合わせください。

| エラーメッセージ | 説明 |
|---|---|
| BIOS BATTERY HAS FAILED | 内蔵バッテリーが消費しています。 新しいバッテリーに交換してください。 ☞ 「4章 2 内蔵バッテリーの交換」 |
| CMOS CHECKSUM ERROR | CMOSでエラーが検出されました。内蔵バッテリーが消費している可能性があります。 バッテリーが消費している場合は、新しいバッテリーに交換してください。 ☞ 「4章 2 内蔵バッテリーの交換」 |
| DISK BOOT FAILURE, INSERT SYSTEM DISK AND PRESS ENTER | システムを起動する装置が見つかりません。 フロッピーディスクドライブから起動する場合は、システムの入ったフロッピーディスクをセットし、[Enter]キーを押してください。 ハードディスクドライブから起動する場合は、システムが正しくインストールされているか、また、ケーブル類が正しく接続されているか確認してください。 |
| DISK DRIVERS OR TYPES MISMATCH ERROR -RUN SETUP | ディスク装置が正しく定義されていません。 BIOSセットアップを起動し、ディスク装置を正しく設定し直してください。 ☞ 「7章 BIOSセットアップ」 |
| ERROR ENCOUNTERED INITIALIZING HARD DRIVE / ERROR INITIALIZING HARD DISK CONTROLLER | ハードディスクをイニシャライズできません。 ハードディスクが正しく接続されているか、ケーブル類が正しく接続されているか確認してください。 また、BIOSセットアップで、ハードディスクの設定が正しく行われているか確認してください。 必要に応じてハードディスクのジャンパの設定が正しく行われているか確認してください。 |
| FLOPPY DISK CNTRLR ERROR OR NO CNTRLR PRESENT | フロッピーディスクドライブが見つかりません。またはイニシャライズできません。 |
| FLOPPY DISK(S) FAIL(XX) | フロッピーディスクドライブが正しく接続されているか、ケーブル類が正しく接続されているか確認してください。 |
| KEYBOARD ERROR OR NO KEYBOARD PRESENT | キーボードをイニシャライズできません。 キーボードのケーブルが正しく接続されているか確認してください。 また、起動中にキーを押さないでください。 |
| MEMORY SIZE HAS CHANGED SINCE LAST BOOT | 前回起動したときと、メモリの量(サイズ)が異なります。 (システムに認識されていません) BIOSセットアップを起動し、新しいメモリの量を設定してください。 |
| MEMORY VERIFY AT... | メモリ書き込み確認でエラーが検出されました メモリマップを確認のうえ、デバイスが使用するメモリを指定された範囲内に設定してください。 |

| エラーメッセージ | 説明 |
|---|---|
| PRESS A KEY TO REBOOT | 再起動が必要なエラーが発生しました。 どれかキーを押してください。システムが再起動します。 |
| PRESS F1 TO DISABLE NMI, F2 TO REBOOT | BIOSがNMI状態を検出しました。 NMIを無効にするには[F1]キーを押します。 NMIを無効にせずにシステムを再起動するには[F2]キーを押します。 |
| MEMORY ADDRESS ERROR AT... | RAMでエラーが発生しました。 故障したRAMを新しいものと交換してください。 |
| SYSTEM HALTED, (CTRL- ALT-DEL) TO REBOOT | システムを正常に起動できませんでした。 [Ctrl]+[Alt]+[Delete]キーを押して、再起動してください。 |
| HARD DISK(S) FAIL (XX) | 接続されているHDDが壊れている可能性があります。 |

4 技術基準適合について

● 瞬時電圧低下について

この装置は、社団法人 電子情報技術産業協会の定めたパーソナルコンピュータの瞬時電圧低下対策のガイドラインを満足しております。しかし、ガイドラインの基準を上回る瞬時電圧低下に対しては、不都合を生じることがあります。

● 電波障害自主規制について

この装置は、情報処理装置等電波障害自主規制協議会（VCCI）の基準に基づくクラス A 情報技術装置です。この装置を家庭環境で使用すると電波妨害を引き起こすことがあります。この場合には使用者が適切な対策を講ずるよう要求されることがあります。

● 高調波対策について

本装置は、「JIS C 61000-3-2 適合品」です。
JIS C 61000-3-2 適合品とは、日本工業規格「電磁両立性－第 3-2 部：限度値－高調波電流発生限度値（1 相当たりの入力電流が 20A 以下の機器）」に基づき、商用電力系統の高調波環境目標レベルに適合して設計・製造した製品です。

● レーザー製品の取り扱いについて

- ・本製品は、レーザーシステムを使用しています。本製品を正しくお使いいただくため、説明書をよくお読みください。また、お読みいただいた後も必ず保管してください。修理などが必要な場合は、お買い求めの販売店、またはお近くの保守サービスに依頼してください。
- ・本説明書に記載された以外の調整・改造を行うと、レーザー被爆の原因になりますので絶対におやめください。
- ・レーザー光に直接被爆しないため、絶対に製品を分解しないでください。

クラス 1 レーザー製品

● 仕様について



お願い

- ・本製品の仕様は国内向けになっております。海外ではご使用にならないでください。

● 修理・サービスについて

保証期間中および保証期間後の保守サービスについては、付属の『保守サービスのご案内』をご覧ください。お近くのサービスステーションまたはお買い上げの販売店にご相談ください。

● 内蔵バッテリーの寿命について

● 本製品の内蔵バッテリーは消耗品であり、寿命は約3年です（使用環境や保管状態により、3年に満たない場合があります）。

● 有寿命部品について

本製品には、有寿命部品が含まれています。有寿命部品の交換時期の目安は、使用頻度や使用環境（温湿度など）等の条件により異なりますが、本製品を通常使用した場合、1日に約8時間、1ヵ月で25日のご使用で約5年です。

上記目安はあくまで目安であって、故障しないことや無料修理をお約束するものではありません。

なお、24時間を超えるような長時間連続使用など、ご使用状態によっては早期にあるいは製品の保証期間内でも部品交換（有料）が必要となります。

対象品名

液晶ディスプレイ*¹、ハードディスクユニット、CD/DVDドライブ*²、フロッピーディスクドライブ*²、キーボード、マウス*³、冷却用ファン、電源ユニット

* 1 工場出荷時から画面の明るさが半減するまでの期間。

* 2 それぞれ内蔵されているモデルが対象です。

* 3 付属しているモデルが対象です。

社団法人 電子情報技術産業協会「パソコンの有寿命部品の表記に関するガイドライン」について

<http://it.jeita.or.jp/perinfo/committee/pc/0503parts/index.html>



トラブルチェックシート

東芝PC あんしんサポート（巻末参照）にお問い合わせの際には、円滑に対応させていただくために、お問い合わせの前に下記の内容をご確認のうえ、お問い合わせください。

Q.1 ご使用になっているパソコン名（型名）は？（本書表紙に表記）

機種名： _____

Q.2 ご使用になっているソフトウェア環境は？

Windows® XP など、お使いのシステムとアプリケーションをお知らせください

OS（システム）名： _____

その他： _____

Q.3 どのような症状が起きましたか？

症状： _____

Q.4 その症状はどのような操作をした後、発生するようになりましたか？

ハードウェアの増設の後（具体的に： _____）

ソフトウェア導入の後（具体的に： _____）

その他（具体的に： _____）

Q.5 エラーメッセージなどは表示されましたか？

表示内容： _____

Q.6 その症状はどれくらいの頻度で発生しますか？

一度発生したが、その後発生しない 常に発生する

電源を切らないと発生するが、電源を切って再起動すれば発生しない

電源を切ってから再起動しても必ず発生する

その他： _____

Q.7 その症状が発生するのは決まった操作の後ですか？

ある一定の操作をすると発生する

どんな操作をしても発生する

その他： _____

Q.8 インターネットや通信に関するご相談の場合

プロバイダ名： _____

使用モデム名： _____

使用回線： ブロードバンド

ダイヤルアップ接続

携帯電話／PHS 接続

ISDN 接続

Q.9 お問い合わせの内容が周辺機器の場合、ご使用になっている周辺機器名は何ですか？

機器名（製品名）： _____

メーカー名： _____

オペレーティングシステムのバージョンやCPUの種類については、次の手順で「東芝PC診断ツール」を起動して、[基本情報] タブでご確認ください。

- ① [スタート] - [すべてのプログラム] - [TOSHIBA] - [ユーティリティ] - [PC診断ツール] をクリックする
- ② [基本情報] タブで確認する