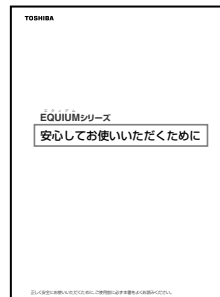


○ マニュアルについて

本製品に付属しているマニュアルを紹介します。

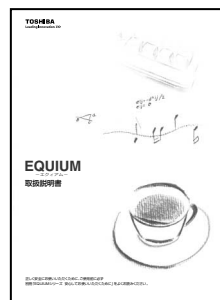
安心してお使いいただくために

- パソコンをお取り扱いになるときに
守っていただきたいこと
ご使用前に必ずお読みください。



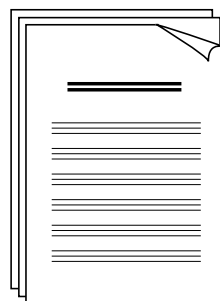
取扱説明書（本書）

- 接続方法とWindowsのセットアップ
- ハードウェアについて
- パソコンの取り扱い
- リカバリ
- 困ったときのQ&A
- BIOSセットアップ



その他の説明、ご案内など

- 保守サービスのご案内
 - ソフトウェアの使用許諾書
 - 付属品チェックリスト
 - 保証書
- など



● もくじ

マニュアルについて	1
もくじ	2
はじめに	5
本書の読みかた	8
1章 パソコンの準備.....	11
1 付属品の確認	12
2 各部の名称と機能	13
1 本体正面	13
2 本体背面	15
3 マウス	17
3 接続について	18
1 接続完成図	18
2 台座などの取り付け	19
3 ディスプレイ（別売り）の接続	20
4 マウスの接続	21
5 キーボードの接続	22
6 電源への接続	22
4 初めて電源を入れるときは	24
1 電源を入れる	24
2 Windows のセットアップ	25
3 セットアップを終了したあとに	31
4 ユーザ登録をする	32
2章 使い終わりと使いはじめ	33
1 使い終わったら	34
1 スリープにする	34
2 電源を切る	38
2 電源の入れかた	39
3 省電力機能について	40
1 省電力機能について	40
2 省電力モードについて	40
3 省電力モードへの移行	41
4 省電力モードからの復帰	44

3章	ハードウェアについて	45
1	キーボード	46
2	ドライブ	48
3	フロッピーディスクドライブ	61
4	機器の拡張を行うときは	63
5	本体カバーの取りはずし／取り付け	65
6	PCIカード／PCI Expressカード	68
7	増設メモリ	74
4章	パソコンの取り扱い	81
1	日常の取り扱いについて	82
2	内蔵バッテリーの交換	86
3	廃棄・譲渡について	88
5章	リカバリをする	93
1	リカバリとは	94
2	リカバリをする	95
	1 システムを復元する	95
	2 システム回復オプションについて	100
3	リカバリをしたあとは	103
	1 Windows セットアップのあとは	103
	2 Office 製品を再インストールする	104
6章	困ったときは	105
1	困ったときのQ&A	106

7章	BIOS セットアップ	115
1	BIOS セットアップとは	116
1	BIOS セットアップの起動方法	116
2	BIOS セットアップの操作方法	117
3	BIOS セットアップの内容	119
2	BIOS を工場出荷時設定に戻すには	121
3	Standard CMOS Features の詳細	122
4	Advanced BIOS Features の詳細	125
5	Advanced Chipset Features の詳細	127
6	Integrated Peripherals の詳細	128
7	Power Management Setup の詳細	131
8	PC Health Status の詳細	133
9	HDD Security Features の詳細	134
10	パスワードの設定	135
11	工場出荷時の設定値	140
付録	143
1	製品仕様	144
2	各インタフェース	147
3	エラーメッセージ	150
4	技術基準適合について	152
	トラブルチェックシート	159

● はじめに

このたびは、本製品をお買い求めいただき、まことにありがとうございます。

本書は本製品の基本的な取り扱い方を説明しています。

本製品を安心してお使いいただくために重要な事項が添付の冊子『安心してお使いいただくために』に記載されています。必ずお読みになり、正しくお使いください。

お読みになったあとは、いつでも見られるようにお手元に大切に保管してください。

● 記載について

- ・ 本書に記載している画面は、表示例です。実際に表示される画面と異なる場合があります。

● Trademarks

- ・ Intel、インテル、インテル Core、Celeron は、アメリカ合衆国およびその他の国における Intel Corporation またはその子会社の商標または登録商標です。
- ・ PS/2 は米国 International Business Machines Corporation の登録商標です。
- ・ Microsoft、Windows、Windows Vista、Aero、Windows Live、OneCare は米国 Microsoft Corporation の米国およびその他の国における登録商標です。
- ・ InterVideo、WinDVD は、Corel Corporation またはその関連会社の商標または登録商標です。
- ・ Adobe、Adobe Reader は Adobe Systems Incorporated (アドビ システムズ社) の米国ならびに他の国における商標ならびに登録商標です。
- ・ デジタルアーツ /DIGITAL ARTS、ZBRAIN、アイフィルター /i-フィルターはデジタルアーツ株式会社の登録商標です。
- ・ 「PC 引越ナビ」は、東芝パソコンシステム株式会社の商標です。

取扱説明書に掲載の商品の名称は、それぞれ各社が商標または登録商標として使用している場合があります。

● プロセッサ (CPU) に関するご注意

本製品に使われているプロセッサ (CPU) の処理能力は次のような条件によって違いが現れます。

- 周辺機器を接続して本製品を使用する場合
- 複雑な造形に使用するソフト (例えば、運用に高性能コンピュータが必要に設計されているデザイン用アプリケーションソフト) を本製品上で使用する場合

本製品のハードウェア構成に変更が生じる場合、CPU の処理能力が実際には仕様と異なる場合があります。

また、ある状況下においては、本製品は自動的にシャットダウンする場合があります。これは、当社が推奨する設定、使用環境の範囲を超えた状態で本製品が使用された場合、お客様のデータの喪失、破損、本製品自体に対する損害の危険を減らすための通常の保護機能です。なお、このようにデータの喪失、破損の危険がありますので、必ず定期的にデータを外部記録機器にて保存してください。また、プロセッサが最適の処理能力を発揮するよう、当社が推奨する状態にて本製品をご使用ください。

このほかの使用制限事項につきましては各種説明書をお読みください。また、詳細な情報については東芝 PC あんしんサポート 0120-97-1048 にお問い合わせください。

● 著作権について

音楽、映像、コンピュータ・プログラム、データベースなどは著作権法により、その著作
者および著作権者の権利が保護されています。こうした著作物を複製することは、個
人的にまたは家庭内で使用する目的でのみ行うことができます。上記の目的を超えて、
権利者の了解なくこれを複製（データ形式の変換を含む）、改変、複製物の譲渡、ネッ
トワーク上での配信などを行うと、「著作権侵害」「著作者人格権侵害」として損害賠償
の請求や刑事処罰を受けることがあります。本製品を使用して複製などをする場合に
は、著作権法を遵守のうえ、適切な使用を心がけてください。

● 使い終わったとき

パソコンを使い終わったとき、電源を完全に切る方法のほかに、それまでの作業をメモ
リに保存して一時的に中断する方法があります。この機能を、「スリープ」と呼びます。
スリープ機能は、次に電源スイッチを押したときに素早く中断したときの状態を再現す
ることができます。

なお長時間使用しないときや、付属の説明書で電源を切る手順が記載されている場合
（増設メモリの取り付け／取りはずしや、拡張カードの取り付け／取りはずしなど）は、
スリープではなく、必ず電源を切ってください。

☞ スリープ／電源を切る ⇨ 「2章 使い終わりと使いはじめ」

● お願ひ

- 記憶装置（ハードディスク、フロッピーディスク）や、CD／DVDに記憶された内
容は故障や障害の原因にかかわらず保証いたしかねます。
- 購入時に決められた条件以外での、製品およびソフトウェアの複製もしくはコピーを
することは禁じられています。お取り扱いにはご注意願ひます。
- 本製品の内蔵ハードディスクにインストールされている、または付属のCDからイン
ストールしたシステム（OS）、アプリケーション以外をインストールした場合の動作
保証はできません。
- Windows 標準のシステムツールまたは本書に記載している手順以外の方法で、パー
ティションを変更・削除・追加しないでください。ソフトウェア領域を壊すおそれが
あります。
- 搭載メモリが512MBのモデルの場合、Windows Aero 機能は動作しません。
Windows Aero 機能を使用するにはメモリを増設してください。メモリを増設する
ときは、必ず本製品のオプションをお買い求めください。
- ご使用の際は必ず付属の『エンドユーザ使用許諾契約書』および『ソフトウェアに関
する注意事項』をお読みください。

本製品のお客さま登録（ユーザ登録）をあらかじめ行っていただくよう願ひしており
ます。付属の『お客様登録カード』またはインターネット経由で登録できます。

☞ 「1章 4-4 ユーザ登録をする」

保証書は記入内容を確認のうえ、大切に保管してください。

● **【ユーザー アカウント制御】 画面について**

操作の途中で [ユーザー アカウント制御] 画面が表示された場合は、そのメッセージを注意して読み、開始した操作の内容を確認してから、[続行] または [許可] ボタンをクリックしてください。

パスワードの入力を求められた場合は、管理者アカウントのパスワードで認証を行ってください。

● **参照マニュアル**

- 本製品で使用するオペレーティングシステム (OS) の説明については、『Windows ヘルプとサポート』をご覧ください。
- ご購入のモデルによって、次のアプリケーションを添付しています。
 - ・ Adobe Reader
 - ・ Windows Live OneCare
 - ・ i-フィルター
 - ・ PC 引越ナビ
 - ・ Microsoft® Office Personal 2007
 - ・ TOSHIBA Disc Creator
 - ・ InterVideo WinDVD

各アプリケーションの説明については、それぞれの『アプリケーションに付属の説明書』または『アプリケーションのヘルプ』をご覧ください。

「Windows Live OneCare」、 「i-フィルター」、 「PC 引越ナビ」、 「TOSHIBA Disc Creator」、 「InterVideo WinDVD」 を初めて使用するときには、 [スタート] ボタン - [すべてのプログラム] - [アプリケーションの再インストール] からインストールしてください。

● 本書の読みかた

● 記号の意味



警告

・“取扱いを誤った場合、使用者が死亡または重傷*1を負うことが想定されること”を示します。

* 1：重傷とは、失明やけが、やけど（高温・低温）、感電、骨折、中毒などで、後遺症が残るものおよび治療に入院・長期の通院を要するものをさします。



注意

・“取扱いを誤った場合、使用者が傷害*2を負うことが想定されるか、または物的損害*3の発生が想定されること”を示します。

* 2：傷害とは、治療に入院や長期の通院を要さない、けが・やけど・感電などをさします。

* 3：物的損害とは、家屋・家財および家畜・ペット等にかかわる拡大損害をさします。



お願い

・データの消失や、故障、性能低下を起こさないために守ってほしい内容、仕様や機能に関して知っておいてほしい内容を示します。



メモ

・知っていると便利な内容を示します。

☞ 参照先を示しています。

本書内の参照先は「 」で示し、ほかの説明書の参照先は『 』で示しています。

(注) 補足説明をしています。

● 画面の表しかた

画面の全部、または一部を表します。



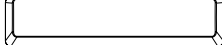
【例】

Total = XXXX KB

このように画面上または本文中の文字を X で表している場合は、実際にはさまざまな数字や記号が入ります。

● 入力するキーの表現

操作で入力するキーを本文中で表すときには、説明に必要な部分だけを□で囲んで示しています。

- Y**キーを押す  を押してください。
- I**キーを押す  を押してください。
- Space**キーを押す  を押してください。

● 操作の表しかた

操作や作業は、次のように示します。

【例】

操作が1つで済む場合は、次のように示します。

Yキーを押す

キーを「+」でつないで書いてあるときは、前のキーを押したまま離さずに次のキーを押してください。

Ctrl + **Alt** + **Delete**キーを押す

Ctrlキーと**Alt**キーを押したまま**Delete**キーを押します。

● 用語について

本書では、次の用語について定義します。

- システム 特に説明がない場合は、ご使用になるオペレーティングシステム (OS) を示します。
- Windows Vista Windows Vista® Business を示します。
- Windows Windows Vista を示します。
- アプリケーションまたはアプリケーションソフト
..... アプリケーションソフトウェアを示します。
- ドライブ DVD-ROM ドライブまたは DVD スーパーマルチドライブ
を示します。内蔵されているドライブはモデルによって異なります。
- DVD-ROM モデル DVD-ROM ドライブが内蔵されているモデルを示します。
- DVD スーパーマルチモデル
..... DVD スーパーマルチドライブが内蔵されているモデルを示
します。
- Office 搭載モデル Microsoft® Office Personal 2007 がプレインストールさ
れているモデルを示します。
- Office Personal 2007 .. Microsoft® Office Personal 2007 を示します。

1

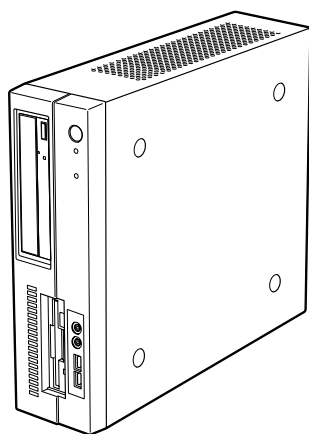
パソコンの準備

本章では、パソコンの電源を入れる前に、必要な準備と「Windows セットアップ」について説明します。

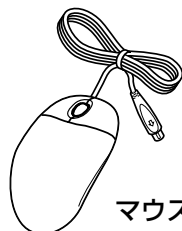
1	付属品の確認	12
2	各部の名称と機能	13
3	接続について	18
4	初めて電源を入れるときは	24

1 付属品の確認

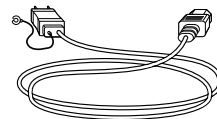
主な付属品を次にあげます。『付属品チェックリスト』で付属品をご確認ください。
万一、本製品に不都合な点が生じた場合は、東芝営業窓口または、『保守サービスのご案内』をご覧くださいのうえ、お近くのサービスステーションまでご連絡ください。



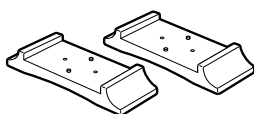
EQUIUM本体



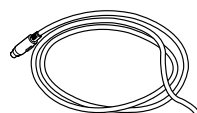
マウス



電源コード



台座



キーボード



台座固定用ネジ

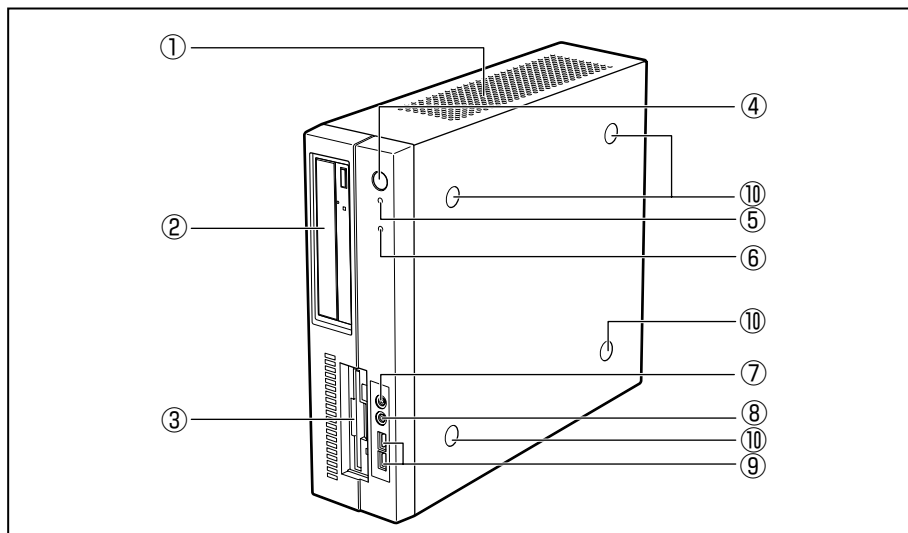


リカバリ用DVD-ROMなど
詳細は『付属品チェックリスト』
をご覧ください。

(注) 付属のマニュアルについては、巻頭の「マニュアルについて」をご覧ください。このほかにも、付属品があります。『付属品チェックリスト』をご覧ください。

② 各部の名称と機能

① 本体正面



① 通風孔

本製品内部で発生する熱を放出します。ふさがないでください。

② ドライブ

CD / DVD が使用できます。

☞ CD / DVD のセットと取り出し ⇨ 「3章 2 ドライブ」

③ フロッピーディスクドライブ

3.5 型 2HD (1.44MB / 1.2MB)、2DD (720KB) 形式のフロッピーディスクが使用できます。

2HD (1.2MB) 形式のフロッピーディスクを使用するためには 3 モード FDD ドライバをインストールする必要があります。インストール方法については、[スタート] ボタン - [すべてのプログラム] - [アプリケーションの再インストール] をクリックし、表示される画面をご覧ください。

☞ フロッピーディスクのセットと取り出し ⇨ 「3章 3 フロッピーディスクドライブ」

④ 電源スイッチ

パソコン本体の電源を入れるためのスイッチです。

電源を入れるときは、電源スイッチを押し、電源ランプが点灯したことを確認してから離します。

Windows が起動している状態で押すと、省電力モードになります。省電力モード時に押すと、通常モードに復帰します。4 秒以上押し続けた場合は、強制的に電源を切ります。強制的に電源を切ると、作成中のデータは消失します。




お願い

・スイッチ類を強く押し込まないでください。

本体が壊れるおそれがあります。

・通常モードから省電力モードへの切り替えおよび省電力モードの解除には、多少時間がかかります（システムの状態によって異なります）。

 電源の入れかた／切りかたについて ⇨ 「2 章 使い終わりと使いはじめ」

⑤ 電源ランプ

電源が ON のとき緑色に点灯します。

パソコン本体が省電力モードのときは緑色に点滅します。



お願い

・電源オンおよびスリープ中のときに、電源スイッチを 4 秒以上押し続けしないでください。強制的に電源が切れ、作成中のデータは失われます。

省電力機能の設定によっては、電源オン状態でもディスプレイの画面表示が消えることがあります。

 省電力モードの詳細 ⇨ 「2 章 3 省電力機能について」

⑥ HDD アクセスランプ

ハードディスクドライブの読み書きが行われているときに緑色に点灯します。

⑦ マイク入力端子

3.5 φ mm モノラルミニジャックタイプのマイクが接続できます（本製品にマイクは付属していません。パソコン用コンデンサマイクをお買い求めください）。

⑧ ヘッドホン出力端子

3.5 φ mm ステレオミニジャックタイプのヘッドホンが接続できます。

フロントパネルジャックの検出を有効にしている場合、ヘッドホン出力端子にヘッドホンを接続すると、LINE OUT 端子に接続した外部スピーカからサウンドが出力されません。

フロントパネルジャックの検出を有効にするには、[スタート] ボタン - [コントロールパネル] - [ハードウェアとサウンド] - [Realtek HD オーディオマネージャ] の [コネクタの設定] で、[フロントパネルジャックの検出を無効にします。] のチェックをはずしてください。

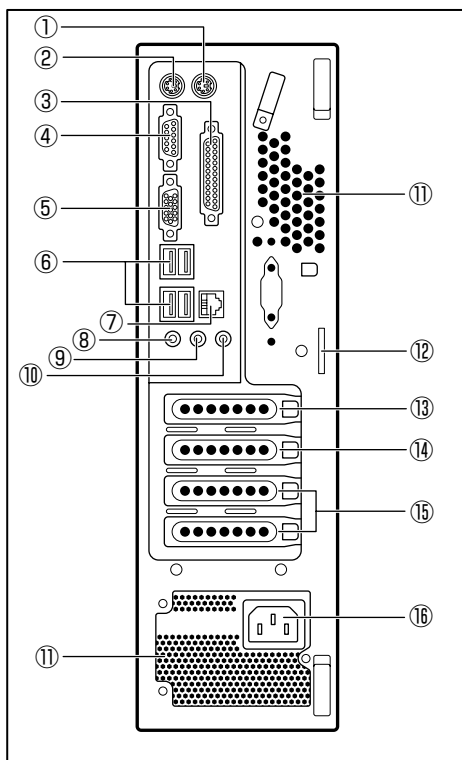
⑨ USB コネクタ (× 2)






USB2.0/1.1 対応機器が接続できます。

⑩ ゴム足

本体を横置きで使用する場合のゴム足です（本体には横置き用ゴム足が張り付けられています）。

2 本体背面

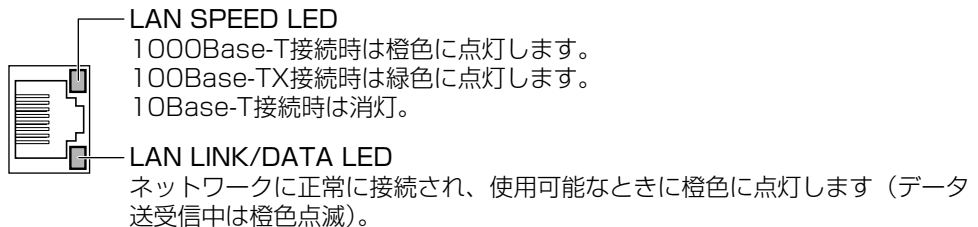


- ① マウスコネクタ  付属のマウスを接続します。
 ❷ マウスの接続 ⇨ 「本章 3-4 マウスの接続」
- ② キーボードコネクタ  付属のキーボードを接続します。
 ❸ キーボードの接続 ⇨ 「本章 3-5 キーボードの接続」
- ③ パラレルコネクタ (プリンタ)  プリンタが接続できます。
- ④ シリアルコネクタ {…} RS-232C 規格の機器が接続できます。
- ⑤ アナログ RGB コネクタ  アナログディスプレイを接続します。
 ❹ ディスプレイの接続 ⇨ 「本章 3-3 ディスプレイ (別売り) の接続」
- ⑥ USB コネクタ (× 4)  USB2.0/1.1 対応機器が接続できます。

⑦ LAN コネクタ

ネットワークケーブルを接続します。ネットワーク管理者の指示に従って、ネットワークの設定を行ってください。

コネクタ両脇のインジケータは LAN の動作状態を示します。



⑧ マイク入力端子

3.5 φ mm モノラルミニジャックタイプのマイクが接続できます（本製品にマイクは付属していません。パソコン用コンデンサマイクをお買い求めください）。

⑨ LINE OUT 端子

3.5 φ mm ステレオミニジャックタイプのスピーカが接続できます。本製品には外部スピーカは付属していません。アンプ付き外部スピーカをお買い求めください。また、フロントパネルジャックの検出を有効にしている場合、本体前面のヘッドホン出力端子にヘッドホンを接続すると、LINE OUT 端子に接続した外部スピーカからサウンドが出力されません。

フロントパネルジャックの検出を有効にするには、[スタート] ボタン - [コントロールパネル] - [ハードウェアとサウンド] - [Realtek HD オーディオマネージャ] の [コネクタの設定] で、[フロントパネルジャックの検出を無効にします。] のチェックをはずしてください。

⑩ LINE IN 端子

3.5 φ mm ステレオミニジャックタイプのケーブルを使用してオーディオ機器などが接続できます。

⑪ 通風孔

本製品内部で発生する熱を放出します。ふさがないでください。

⑫ セキュリティロックスロット

盗難を抑止するためのセキュリティケーブルを接続できます。

セキュリティケーブルは、本製品に対応しているものをご利用ください。

詳しくは販売店などに確認してください。



お願い

・本製品のセキュリティロックスロットおよび接続するセキュリティケーブルは盗難を抑止するためのものであり、万一発生した盗難事故の被害について、当社は一切の責任を負いません。

⑬ Low Profile PCI Express × 16 スロット

Low Profile 規格に対応した PCI Express × 16 カードが取り付けられます。

 PCI Express カード  [3 章 6 PCI カード / PCI Express カード]

⑭ Low Profile PCI Express × 1 スロット

Low Profile 規格に対応した PCI Express × 1 カードが取り付けられます。

🔗 PCI Express カード ⇨ 「3 章 6 PCI カード / PCI Express カード」

⑮ Low Profile PCI スロット

Low Profile 規格に対応した PCI カードが取り付けられます。

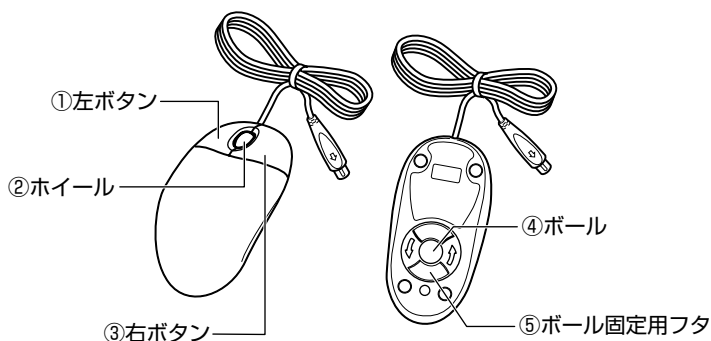
🔗 PCI カード ⇨ 「3 章 6 PCI カード / PCI Express カード」

⑯ 電源コネクタ (AC POWER INLET)

電源コードを接続します。

🔗 電源の接続 ⇨ 「本章 3-6 電源への接続」

3 マウス



① 左ボタン

文字やアイコンを選択することができます (アプリケーションにより、機能が異なります)。

② ホイール

画面のスクロールなどができます (ホイール付きマウス対応のアプリケーションで使用できます)。

③ 右ボタン

操作を取り消したり、文字やアイコンのコピーを行います (アプリケーションにより、機能が異なります)。

④ ボール

マウスの中に入っています。ボールが転がる方向に合わせて画面上のポインタが移動します。

⑤ ボール固定用フタ

ボールが飛び出さないように押さえているフタです。マウスのお手入れのときのみ、取りはずしてください。

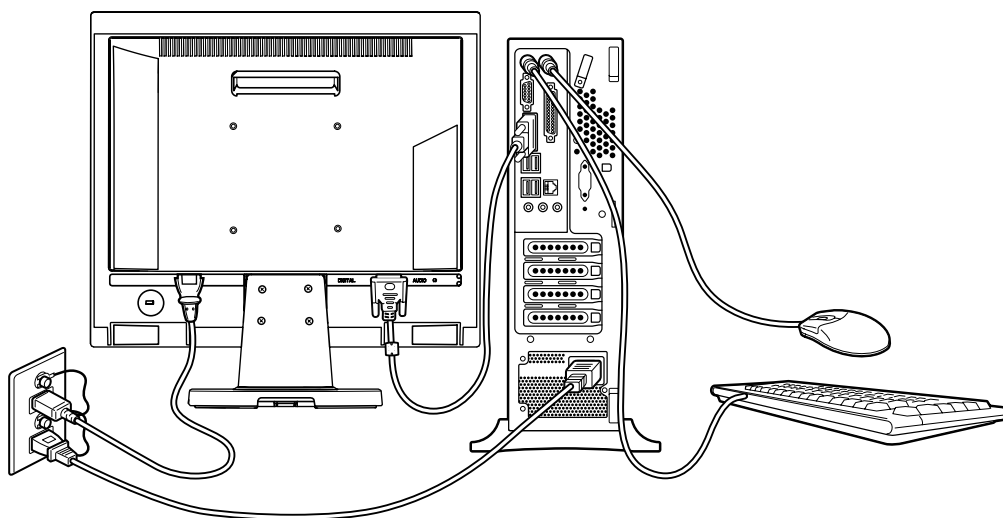
③ 接続について

ケーブル類を接続する際には、次のことにご注意ください。

- 本体および接続する機器の電源を切る
- ケーブル類の取り付け／取りはずしは、必ずコネクタを持って行う
- コネクタの形状に注意して差し込み、コネクタに固定ネジがある場合はしっかりと固定する
- 次のものはシステムのセットアップが終了してから接続する
 - ・ LAN ケーブル
 - ・ 増設メモリ
 - ・ プリンタなどの周辺機器

① 接続完成図

EQUIUM を接続した例を次に示します。



(注) EQUIUM にディスプレイは付属していません。

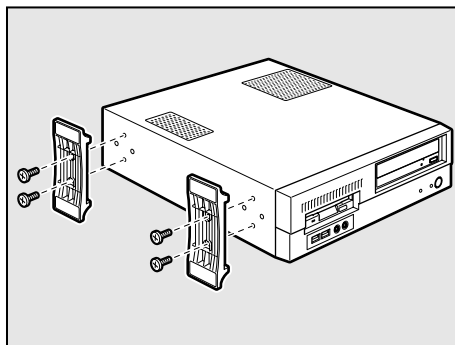
2 台座などの取り付け

● 縦置きで使用する場合

本体を縦置きで使用する場合は、台座を取り付けます。

● 台座の取り付け

- 1 本体を横置きにして、ネジ穴に台座のネジ穴を合わせ、台座固定用ネジで固定する



お願い

- ・ 本体上面および底面の通風孔からは本体内部で発生する熱を排気しています。通風孔をふさがないようにしてください。また、排気の妨げになるようなものを周辺に置かないようにしてください。
- ・ 縦置きでご使用の場合、台座は必ず取り付けてください。

● 横置きで使用する場合

本体には横置き用ゴム足が貼り付けられています。

横置き用ゴム足が貼り付けられた面を下にして設置してください。



お願い

- ・ ディスプレイ（重量制限：10kgまで）以外のものをのせないでください。
- ・ 本体側面には通風孔があり、本体内部で発生する熱を排気しています。次のことを必ず守ってください。故障の原因となります。
 - ・ 絶対に通風孔をふさがないようにしてください。また、排気の妨げになるようなものを周辺に置かないようにしてください。
 - ・ コップ、花瓶などの液体の入った容器は絶対にのせないでください。
 - ・ その他通風孔から入り込むおそれのあるもの（ステーブル、クリップなど）は絶対にのせないでください。
- ・ 本体を横置きに設置しているときは、ディスクトレイの前にキーボードなどの障害物があると、ディスクトレイがイジェクトされない場合があります。ディスクトレイの前に障害物を置かないようにしてください。

③ ディ스플레이（別売り）の接続

接続の際は『ディスプレイに付属の説明書』をご覧のうえ、作業を行ってください。
ディスプレイは必ず接続してください。



お願い

- ・電源コードは、必ず付属の電源コードをお使いください。
市販の電源コードやほかの電気製品の電源コードには、形状が同じでも定格電圧・電流が異なるものがあります。
- ・電源コードのプラグから出ているアース線は、安全のため必ずアース端子に接続してください。万一漏電した場合の感電を防止します。
- ・電源コードを接続する場合は、①アース線、②プラグの順に行ってください。

● アナログ RGB ディ스플레이の接続

● 取り付け

1 ディ스플레이の電源、本体の電源が切れていることを確認する

2 ディ스플레이に付属の電源コード、アナログ RGB 信号ケーブル、オーディオケーブルをディスプレイに取り付ける

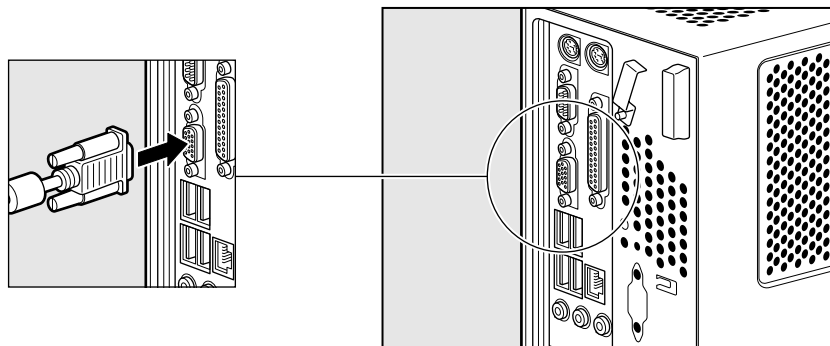
☞ 詳細について ⇨ 『ディスプレイに付属の説明書』



メモ

- ・ディスプレイの機種によっては、オーディオケーブルが付属しない場合があります。この場合は、別売りのオーディオケーブルを使用してください。
 - ・ディスプレイの機種によっては、オーディオ端子がない場合があります。この場合は、パソコン本体背面の LINE OUT 端子にスピーカを接続してください。
- ☞ 詳細について ⇨ 『ディスプレイに付属の説明書』

3 信号ケーブルコネクタを本体背面のアナログ RGB コネクタ □ に接続し、固定用ネジを手で回して固定する

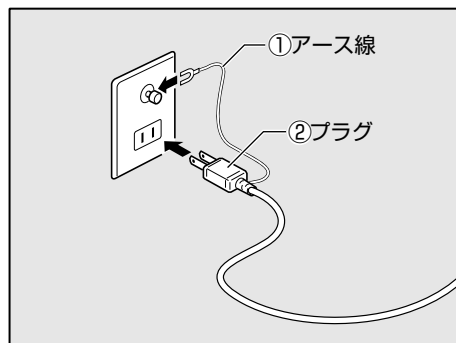


お願い

- ・固定用ネジは、必ず手で回して固定してください。ドライバなどを使用すると固定用ネジが破損するおそれがあります。

4 オーディオケーブルを本体背面の LINE OUT 端子 ♪→ に接続する

- 5 電源コードのアース線をアース端子に接続する①
- 6 電源コードのプラグを電源コンセント (AC100V) に差し込む②



注意

・電源プラグは必ず AC100V コンセントに差し込むこと
AC100V 以外のコンセントに差し込むと火災・感電の原因となります。

● 取りはずし

信号ケーブル、オーディオケーブル、電源コードを取りはずす場合は、ディスプレイの電源と本体の電源が切れていることを確認し、取り付けと逆の手順を行ってください。電源コードを取りはずす場合は、①プラグ、②アース線の順に行ってください。



お願い

・信号ケーブルを本体から取りはずす場合は、信号ケーブルコネクタの固定用ネジを手でゆるめ、固定用ネジがアナログ RGB コネクタから完全にはずれた状態で行ってください。固定用ネジがアナログ RGB コネクタに接続された状態で、信号ケーブルに無理な力を加えると、信号ケーブルの破損、および、本体の故障の原因となります。


4 マウスの接続



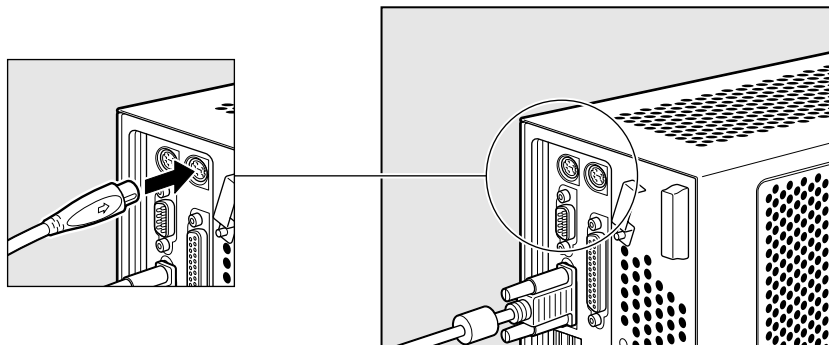
お願い

・マウスの接続は、本体の電源が切れている状態で行ってください。
本体の電源が入った状態で接続すると、本体の故障の原因となります。

- 1 本体の電源が切れていることを確認する

- 2 マウスのプラグを本体背面のマウスコネクタ  に差し込む

マウスは、プラグに印刷されている矢印マークを右にして、しっかりと奥まで差し込んでください。



5 キーボードの接続



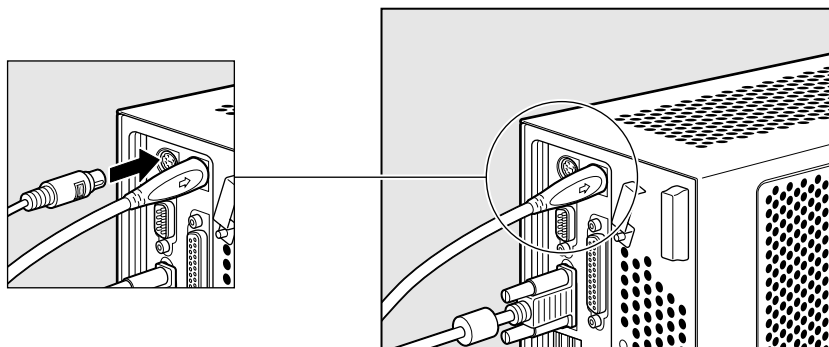
お願い

- ・キーボードの接続は、本体の電源が切れている状態で行ってください。
本体の電源が入った状態で接続すると、本体の故障の原因となります。

1 本体の電源が切れていることを確認する

2 キーボードのプラグを本体背面のキーボードコネクタ に差し込む

キーボードは、プラグに印刷されているキーボードマークを右にして、しっかりと奥まで差し込んでください。



6 電源への接続

空調機や複写機などの高い消費電力を必要としたり、ノイズを発生させる機器と同じコンセントから電源を取らないでください。

定格電圧	AC100V (50Hz/60Hz)
消費電力	最大250W



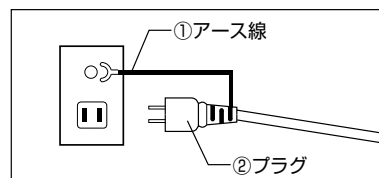
警告

- ・電源コードは、付属の2ピン電源プラグ付きコードを必ず使用すること
付属のコード以外を使用すると火災・感電の原因となります。
- ・アース線は必ずコンセントのアース端子に接続すること
感電のおそれがあります。

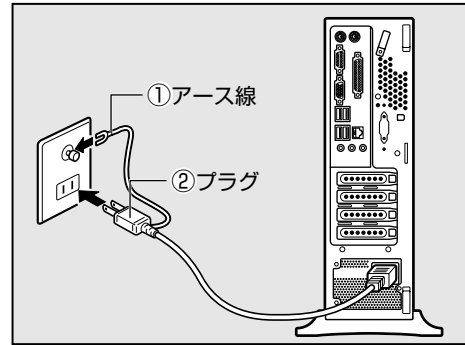


お願い

- ・電源コードの接続は、最後に行ってください。
- ・電源コードの接続は、①アース線、②プラグの順に行ってください。取りはずす場合は、取り付けと逆の順番（プラグ→アース線）で行ってください。
- ・アース線は、万一漏電した場合の感電を防止します。
安全のために必ず接続してください。
- ・コンセントから抜くときは必ず差し込みプラグを持って引き抜いてください。
- ・コードの上に重いものを載せないでください。
- ・コードを無理に曲げたり、ねじったり、結んだり、つぎ足したりしないでください。
- ・熱器具に触れないよう、十分な距離をとってください。



- 1 ディスプレイの電源が切れていることを確認する
- 2 電源コードを本体背面の電源コネクタに差し込む
- 3 電源コードのアース線をアース端子に接続する①
- 4 プラグを電源コンセント (AC100V) に接続する②

**⚠ 注意**

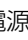
・電源プラグは必ず AC100V コンセントに差し込むこと
AC100V 以外のコンセントに差し込むと火災・感電の原因となります。

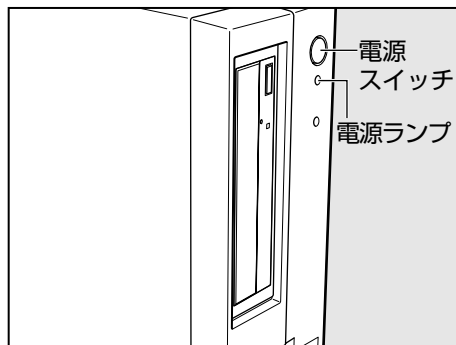
④ 初めて電源を入れるときは

① 電源を入れる

1 ディスプレイなど、接続している周辺機器の電源を入れる

2 本体前面の電源スイッチ  を押す

電源ランプ  (本体前面の緑色のランプ) が点灯します。本製品は電源 ON 時、自動的にセルフテストを実行します。



パソコン本体の電源を初めて入れるときは、Windows を使えるようにするために、「Windows セットアップ」という操作が必要です。

1 度 Windows のセットアップをすれば、以降は、電源を入れるとすぐに Windows を使用することができます。

● セットアップをするときのご注意



お願い

- ・マウスとキーボードが接続されていることを確認してください。接続していないと、セットアップを行うことができません。
- ・増設メモリ、PCI カード、PCI Express カードを取り付けたり、プリンタなどを接続していると、正しくセットアップできない場合があります。ディスプレイやマウス、キーボード以外の周辺機器の取り付けや接続はシステムのセットアップ終了後に行ってください。
- ・セットアップを行うときは、LAN ケーブルは接続しないでください。LAN ケーブルが接続されていると、ネットワークの設定が既定値 (default) のままネットワークに接続してしまうため、ネットワークに障害をもたらす場合があります。
- ・システムのセットアップ中は、絶対に電源を切らないでください。
- ・やむをえない場合以外は、セットアップ中にキャンセルしないでください。正しくセットアップできない場合があります。
- ・ケーブル類が確実に接続されていることを、もう 1 度確認してください。
- ・セットアップを行わないと、あらかじめインストールされているシステム (Windows Vista) やアプリケーションを使用することはできません。



メモ

- ・15 分以上キーを押さない (マウスの操作も含む) 場合、省電力機能がはたらき、画面に表示される内容が見えなくなりますが、故障ではありません。**[Shift]** キーなどを押すと画面に表示されます。また、電源ランプが緑色に点滅しているとき (スリープ) は、電源スイッチを押すと画面に表示されます (4 秒以上電源スイッチを押し続けると、電源が切れますので、短く押しください)。
- ・システムの復元を行った場合にも、「Windows セットアップ」の作業が必要です。

2 Windows のセットアップ

Windows のセットアップでは、次のことを行います。

- マイクロソフト ソフトウェア ライセンス条項への同意
マイクロソフト ソフトウェア ライセンス条項の内容をお読みになり、契約内容に同意するかしないかを選択してください。なお、[ライセンス条項に同意します] を選択しないと、Windows を使用することはできません。
- ユーザ名の設定
ユーザ名の設定を行います。
- 管理者パスワードの設定
Administrator のパスワードを設定します。



お願い

- ・ Product Key がパソコン本体に貼られている Microsoft "Certificate of Authenticity" ラベルに印刷されています。
Microsoft "Certificate of Authenticity" ラベルは、はがしたり傷つけたりなどして、絶対になくさないでください。再発行はできません。
紛失した場合、マイクロソフト社からの保守サービスが受けられなくなります。

● セットアップの操作手順

次の手順に従ってセットアップを行ってください。

初めて電源を入れると、[Windows のセットアップ] 画面が表示されます。



メモ

- ・ [Windows のセットアップ] 画面が表示されるまで、しばらく時間がかかりますが、この間に電源を切らないようにしてください。

- 1 [国または地域] 欄に「日本」と表示されていることを確認し、[次へ] ボタンをクリックする



[ライセンス条項をお読みになってください] 画面が表示されます。

2 ライセンス条項の内容を確認し、[ライセンス条項に同意します] の左にある をクリックする

ライセンス条項に同意しないと、セットアップを続行することはできず、Windows を使用することはできません。

表示されている条項文の続きを表示するには、画面の右側にある ボタンをクリックします。 をクリックすると になります。

3 [次へ] ボタンをクリックする

[ユーザー名と画像の選択] 画面が表示されます。

4 ユーザの名前を入力する

Windows Vista では、複数のユーザが 1 台のパソコンを別々に使用することができます。そのとき、使用するユーザによって違う環境で Windows を起動できるので、Windows 起動時にどのユーザが使用するのかを識別する必要があります。そのために、複数のユーザが使用する場合は、ユーザそれぞれを区別するための名前を登録します。

ここで入力するユーザ名は、管理者ユーザを登録するためのものです。

管理者ユーザとは、複数のユーザでパソコンを使用する場合、全体を管理してほかのユーザの使用制限を設定したりできるユーザです。

[ユーザー名を入力してください] と書いてある下の欄に、管理者ユーザの名前を入力してください。



「toshiba」と入力するときは、キーボードで **T O S H I B A** と押します。

■キーを押しても表示されないときは

キーを押しても文字が表示されない場合は、入力欄に「|」が点滅しながら表示されていることを確認してください。「|」はカーソルといい、表示されている位置から文字などを入力できます。表示されていないときは、[ユーザー名を入力してください] の下の欄をクリックしてください。

■入力を間違えたときは

- カーソルの左側の文字を削除する **Backspace** キー
 - カーソルの右側の文字を削除する **Delete** キー
- カーソルを左右に動かすには、**←** キーまたは **→** キーを押します。

ほかのユーザは、あとで登録できます。

5 パスワードを入力する

[パスワードを入力してください] と書いてある下の欄に、Windows ログオンパスワードとして設定したい文字を入力してください。

Windows ログオンパスワードは半角英数字で 127 文字まで設定できますが、8 文字以上で設定することを推奨します。英字の場合、大文字と小文字は区別されます。

Windows ログオンパスワードを入力しないでそのまま次の画面へ進むこともできますが、セキュリティ上、設定することを強くおすすめします。



入力した文字は「●●●●●」で表示されるため、画面を見て確認することはできません。入力し間違えても画面ではわからないので、気をつけて入力してください。

Windows ログオンパスワードを入力すると、すぐ下に [パスワードをもう一度入力してください] という入力欄が表示されます。

6 パスワードをもう 1 度入力する

[パスワードをもう一度入力してください] と書いてある下の欄に、手順 5 で入力した Windows ログオンパスワードを、もう 1 度入力してください。



7 パスワードのヒントを入力する

設定した Windows ログオンパスワードを忘れてしまったときのために、ヒントを入力しておいて、パスワード入力画面で表示させることができます。

それを読めば、自分だけはパスワードを思い出せるようなヒントを入力してください。

8 使いたい画像をクリックする

どのユーザであるのかを示すために、ユーザ名のほかに画像を登録することもできます。

画面下部の画像群から、使いたい画像をクリックしてください。

9 [次へ] ボタンをクリックする

[コンピュータ名を入力して、デスクトップの背景を選択してください。] 画面が表示されず。

コンピュータに名前をつけるのは、使用するパソコンをほかのパソコンと区別するためです。ネットワークに接続する場合は、必ず設定してください。

10 コンピュータの名前を入力する

[コンピュータ名を入力してください] と書いてある下の欄に、半角英数字で任意の文字列を入力してください。半角英数字以外は使用しないでください。またこのとき、同じネットワークに接続するコンピュータとは別の名前にしてください。

11 使いたい画像をクリックする

パソコンの画面（デスクトップといいます）の背景を設定します。

画面下部の画像群から、使いたい画像をクリックしてください。

クリックすると、選択した画像が実際の背景に表示されます。

12 [次へ] ボタンをクリックする

[Windows を自動的に保護するよう設定してください] 画面が表示されます。

13 [推奨設定を使用します] をクリックする



[時刻と日付の設定の確認] 画面が表示されます。

コンピュータの内蔵時計の時刻と日付が合っているかどうか、確認します。

14 時刻と日付を確認する

合っていない場合は、正しい内容に設定してください。



[タイムゾーン] は、欄の右にある▼をクリックして、表示された地名から「大阪、札幌、東京」をクリックしてください。

年・月の左右にある◀または▶をクリックすると、月ごとに順に表示が切り替わります。年・月を合わせてから、下の該当する日をクリックしてください。

時刻表示の右にある▲または▼をクリックすると、順に数字が切り替わります。変更したい時/分/秒をクリックしてから▲または▼をクリックしてください。



メモ

- ・時刻と日付は Windows セットアップ 終了後に設定することもできます。
- ・時刻と日付が合っていないと、本製品に用意されているウイルスチェックソフトなどの使用期限のあるアプリケーションでは、アプリケーションの設定後から適用される使用期限などが、正しく計測されないことがあります。そのため、この時点で、時刻と日付が合っていることを必ず確認してください。

🏠 日付と時刻の設定 ⇨ 『Windows ヘルプとサポート』

15 [次へ] ボタンをクリックする

[ありがとうございます] 画面が表示されます。

16 [開始] ボタンをクリックする

Windows セットアップが終了すると、コンピュータのパフォーマンスを確認する画面が表示され、次に必要なアプリケーションなどをインストールする画面が表示されます。画面に [しばらくお待ちください。] と表示されている間は、何も操作しないでお待ちください。

[しばらくお待ちください。] 画面は何度か表示される場合があります。画面が終了するごとに、Windows ログオンパスワードを入力する画面が表示されます。手順5で入力したパスワードを入力し、[Enter]キーを押してください。

[ウェルカムセンター] 画面が表示されます。



メモ

- ・ヘッドホンや外部スピーカなどを接続して本製品のサウンドを出力している場合、パソコンを起動するときには Windows の起動音がまれに途切れる場合がありますが、故障ではありません。

● 日付と時刻の確認

時刻は、画面右下の [通知領域] に表示されています。日付は、時刻表示部分にポインタを合わせると表示されます。正しく設定されているかどうか確認してください。



正しく設定されていない場合は、『Windows ヘルプとサポート』を確認して設定してください。

● Windows Vista でわからない操作があったとき

Windows Vista の使いかたについては、[スタート] ボタン - [ヘルプとサポート] をクリックして、『Windows ヘルプとサポート』を参照してください。

Windows Vista の最新情報やアップデートの情報は次のホームページから確認できます。

- **Windows Vista について**
URL : <http://www.microsoft.com/japan/windowsvista/>
- **Windows Vista のアップデート**
URL : <http://windowsupdate.microsoft.com/>

3 セットアップを終了したあとに

● ドメインに接続する


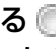
企業内など、ある 1 つにまとまったネットワークをドメインと呼びます。

ここでは、本製品をドメインに接続する設定方法を説明します。

ドメインのユーザ名やパスワードなど、詳しい設定方法がわからない場合はネットワーク管理者にお問い合わせください。

本製品を複数のユーザで使用している場合は Administrator と呼ばれる管理者のユーザに切り替えてから設定を行ってください。

● ドメインの設定方法

- 1 [スタート] ボタン () - [コントロールパネル] をクリックする
- 2 [システムとメンテナンス] をクリックする
- 3 [システム] をクリックする
- 4 [システムの詳細設定] をクリックする
[システムのプロパティ] 画面が表示されます。
- 5 [コンピュータ名] タブで [変更] ボタンをクリックする
- 6 [ドメイン] の左にある  をクリックしてから接続するドメインの名前を入力し、[OK] ボタンをクリックする
- 7 ドメインの [ユーザー名] と [パスワード] を入力し、[OK] ボタンをクリックする
- 8 [OK] ボタンをクリックする
- 9 [OK] ボタンをクリックする
パソコンを再起動してください。

4 ユーザ登録をする

本製品をお使いになるにあたって、東芝へのユーザ登録は必ず行ってください。登録を行わないと、今後のサポートを受けられない場合があります。インターネットで登録する場合は、インターネットに接続できる環境が必要です。

LAN を使ってインターネットに接続する場合は、ネットワーク管理者にご確認ください。

● 東芝へのユーザ登録

登録はがき、またはインターネットで登録できます。

次のいずれかの方法で行ってください。

インターネットで登録する

インターネットに接続するための設定を行ったあと、次のアドレスのページから登録してください。

ホームページ : <http://room1048.jp/>

はがきで登録する

本製品に付属の登録はがきに必要事項を記入し、送付してください。

2

使い終わりと使いはじめ

本章では、パソコン本体の電源の切りかたと入れかたについて説明します。

1	使い終わったら	34
2	電源の入れかた	39
3	省電力機能について	40

① 使い終わったら

パソコンを使い終わったとき、電源を完全に切る方法のほかに、それまでの作業をメモリに保存して一時的に中断する方法があります。この機能を、「スリープ」と呼びます。スリープ機能は、次に電源スイッチを押したときに素早く中断したときの状態を再現することができます。

なお長時間使用しないときや、付属の説明書で電源を切る手順が記載されている場合（増設メモリの取り付け／取りはずし、拡張カードの取り付け／取りはずしなど）は、スリープではなく、必ず電源を切ってください。

また、パソコンの使用を中断するには、「スリープ」のほかに「休止状態」があります。

🔍 スリープ、休止状態 ⇨ 「本章 3 省電力機能について」



お願い

中断する前に

- ・スリープまたは休止状態を実行する前にデータを保存することを推奨します。
- ・スリープまたは休止状態を実行するときは、メディアへの書き込みが完全に終了していることを確認してください。
書き込み途中のデータがある状態でスリープまたは休止状態を実行したとき、データが正しく書き込まれないことがあります。メディアを取り出しできる状態になっていれば書き込みは終了しています。
- ・スリープ中に停電などによって不意に電源が切断された場合、メモリに保存してあったそれまでの作業が失われます。スリープを実行する前に作業中のデータを保存するかハイブリッドスリープを有効にしてください。

中断したときは

- ・スリープ中にメモリの取り付け／取りはずしを行わないでください。次回電源を入れたときに、システムが起動しないことがあります。
- ・スリープ中や休止状態では、増設メモリの取り付け／取りはずし、拡張カードの取り付け／取りはずしは行わないでください。保存されていないデータは消失します。また、感電、故障のおそれがあります。
- ・スリープまたは休止状態を利用しないときは、データを保存し、アプリケーションをすべて終了させてから、電源を切ってください。保存されていないデータは消失します。

① スリープにする

パソコンの使用を中断する場合は、パソコンを「スリープ」にしましょう。

スリープには、通常のスリープのほかに「ハイブリッドスリープ」という機能もあります。作業を中断している間に、停電などによって不意に電源が切断された場合は、通常のスリープでは保存されていないデータは消失します。ハイブリッドスリープを有効にすると、データが保持されます。

🔍 ハイブリッドスリープ ⇨ 「本項-スリープ機能を強化する」

● スリープの実行方法

1 [スタート] ボタン () をクリックする



2 [電源] ボタン () をクリックする



● スリープ機能を強化する

Windows Vistaには、通常のスリープのほかに「ハイブリッド スリープ」という機能が用意されています。

パソコンの使用を中断したとき、それまでの作業をメモリに保存するスリープに対して、ハイブリッド スリープはメモリとハードディスクの両方に保存します。

作業を中断している間に、停電などによって不意に電源が切断された場合は、通常のスリープでは保存されていないデータは消失します。ハイブリッド スリープを有効にしておくことで、ハードディスクから作業内容を復元できます。

ハイブリッド スリープを有効にしている状態でスリープを実行すると、ハイブリッドスリープとして機能します。

ハイブリッド スリープを有効にするには、次の手順で設定してください。

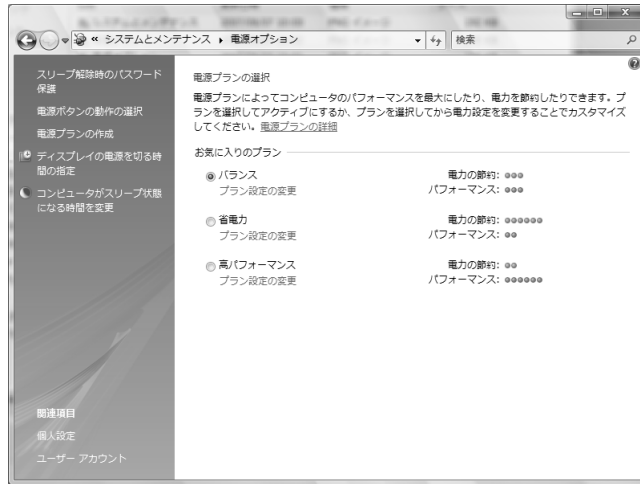
1 [スタート] ボタン () - [コントロールパネル] - [システムとメンテナンス] をクリックする

2 [電源オプション] をクリックする



3 選択している電源プランの【プラン設定の変更】をクリックする

【プラン設定の変更】は、各電源プランの下に表示されています。選択している電源プランの下に表示されている【プラン設定の変更】をクリックしてください。



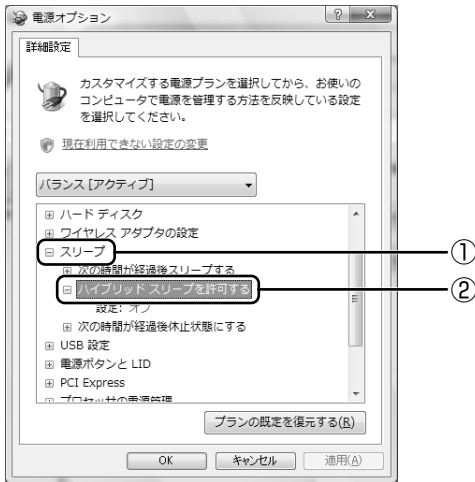
ハイブリッドスリープの設定は、電源プランごとに必要です。
【プラン設定の編集】画面が表示されます。

4 【詳細な電源設定の変更】をクリックする

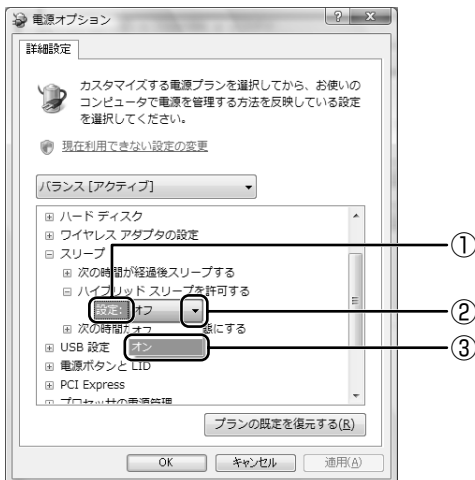


【詳細設定】画面が表示されます。

5 [スリープ] をダブルクリックし①、表示された項目から [ハイブリッド スリープを許可する] をダブルクリックする②



6 [設定] をクリック① - ▼ をクリック② - [オン] をクリックする③



7 [OK] ボタンをクリックする

これでハイブリッド スリープを有効にする設定は完了です。
この状態でスリープを実行すると、ハイブリッド スリープとして機能します。

2 電源を切る

長時間パソコンを使わないときは、スリープではなく電源を切ってください。
間違った操作を行うと、故障したり大切なデータを失うおそれがあります。



お願い

・電源スイッチで電源を切らないでください。作業中に電源スイッチで電源を切ると、故障やデータ消失の原因になります。

なお、システムの異常などで強制的に電源を切りたい場合は、電源スイッチを4秒以上押し続けると電源が切れます。その際、作成中のデータは消失する可能性があります。

・電源を切ったあと、もう1度電源を入れる場合は、5秒以上たってから入れてください。5秒以上経過していない場合は、誤動作することがあります。

・アプリケーションが起動しているときは、作業中のデータを保存し、アプリケーションを終了してから電源を切ってください。

☞『各アプリケーションに付属の説明書』

・HDDアクセスランプ、ドライブのアクセスランプが消えていることを確認してください。

・電源を切ったあと、本体を移動する場合は、30秒以上たってから移動してください。電源切断直後はハードディスクドライブ、ファンなどの駆動部分が完全に停止していません。電源切断直後の移動は機器の故障の原因となります。

電源を切るには、次のように操作してください。

1 [スタート] ボタン () をクリックする



2 ボタンをクリックし、表示されたメニューから [シャットダウン] をクリックする





Windows を終了したあと、パソコンの電源が自動的に切れます。

3 ディスプレイなどの、本体に接続している周辺機器の電源を切る

■再起動

Windows を終了したあと、すぐにもう1度起動することを「再起動」といいます。パソコンの設定を変えたときやパソコンがスムーズに動かなくなってしまったときなどに行います。

再起動するには、次のように操作してください。


- ① [スタート] ボタン () をクリックし、表示されたメニューから  をクリックする
- ② 表示されたメニューから [再起動] をクリックする

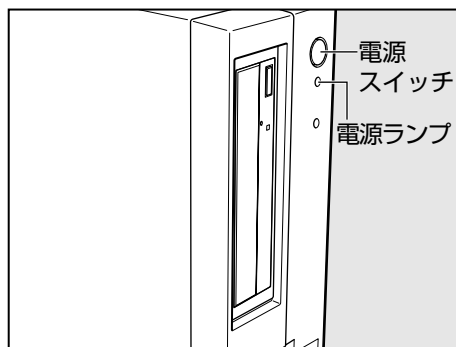
② 電源の入れかた

ここでは、Windows のセットアップを終えたあと、電源を入れる方法について説明します。

1 ディスプレイなど、接続している周辺機器の電源を入れる

2 本体前面の電源スイッチ を押す

電源ランプ  が点灯します。本製品は電源 ON 時、自動的にセルフテストを実行します。



メモ

- ・パソコン本体が起動すると、自動的にパソコン内部のテストを行います。これをセルフテストといいます。セルフテストによって、エラーが発見される場合があります。
 - ☞ セルフテストでのエラーの対処方法について ⇨ 「付録 3 エラーメッセージ」
- ・フロッピーディスクやリカバリ DVD-ROM などの起動可能なメディアをセットしたまま電源を入れると、ハードディスクドライブからシステムが起動しません。取り出してから、もう 1 度電源を入れてください。

2 章

使い終わりの使いかた

③ 省電力機能について

① 省電力機能について

省電力機能とは、パソコンのシステム、ハードディスクドライブ、ディスプレイなどを省電力モードにして消費電力を抑制する機能です。

省電力モード中は、次の状態になります。



お願い

・省電力モードでも一定の電力を消費しています。長時間使用しない場合は、1度省電力状態を解除してから Windows を終了してください。

省電力モード	本体の電源ランプ	システム/ アプリケーション
システムがスリープのとき	緑色に点滅	停止する
ディスプレイが省電力モードのとき	緑色に点灯	停止しない
ハードディスクドライブが省電力モードのとき	緑色に点灯	停止しない
休止状態のとき	消灯	停止する

本製品にあらかじめインストールされている Windows は、省電力機能を備えています。設定されている情報に従って、省電力機能を作動させることができます。ここでは、本製品と Windows の省電力機能について簡単に紹介します。

② 省電力モードについて

本製品にある省電力モードとその動作は次のとおりです。

● スリープ

本製品の消費電力を抑制します。通常モードへの復帰は、多少時間がかかります。また、ネットワークに接続していない場合は時間がかかることがあります。スリープは BIOS セットアップの [Power Management Setup] の [ACPI Suspend Type] で、次のように設定を切り替えることができます。

- ・ [S1 (POS)] (Power On Suspend) ... ハードディスクドライブ、ディスプレイ、USB 対応機器、PCI カード、PCI Express カードなどのデバイスの動作を停止します。
- ・ [S3 (STR)] (Suspend To RAM) メモリ以外のほとんどのデバイスへの電源供給を停止します。



メモ

・工場出荷時は BIOS セットアップの [Power Management Setup] の [ACPI Suspend Type] で [S3 (STR)] に設定されています。[S3 (STR)] の方が消費電力を抑えることができますが、接続している USB 対応機器、PCI カード、PCI Express カードによっては正常にスリープに移行しない、またはスリープから通常モードに復帰しない場合があります。動作に問題が生じる場合は、[ACPI Suspend Type] を [S1 (POS)] に切り替えてください。それでも動作に問題が生じる場合は、省電力機能を使用しない設定に変更してください。

BIOS セットアップについて ⇨ 「7章 BIOS セットアップ」

● 休止状態

本製品の消費電力を最小限に抑制します。休止状態に移行する直前の状態をハードディスクに保存します。通常モードへ復帰するとき、休止状態に移行する直前の状態を再現します。通常モードへの復帰は、多少時間がかかります。

休止状態については、「本章 1 使い終わったら」もあわせてご覧ください。

休止状態に移行させるには、あらかじめ設定が必要です。

● デバイスの動作について

システムが省電力モードに移行すると、デバイスの動作は次のようになります。

ディスプレイ	画面表示が消えます。
ハードディスクドライブ	モータの回転を停止します。
LAN接続 (ネットワークへの接続)	切断します。
USB対応機器	停止します。
PCIカード PCI Expressカード	動作を停止します。 (*カードによっては本製品を再起動するなどして初期化が必要になります。)



- ・3D スクリーンセーバなど、比較的高い負荷でプロセッサを使用するスクリーンセーバを選択した場合、システムが使用中と判断されるため、「電源オプション」で設定した時間を経過しても省電力モードに移行しない場合があります。

3 省電力モードへの移行

設定された時間内にマウスまたはキーボードでの操作がない場合、自動的に省電力モードに移行します。

省電力モードに移行するまでの時間の設定方法は、次のとおりです。

● システムの省電力モード

Windows Vista の省電力モードには、スリープと休止状態があります。

● スリープ

- 1 [コントロールパネル] を開き、[システムとメンテナンス] をクリックする
- 2 [電源オプション] のカテゴリの [コンピュータをスリープ状態にする時間の変更] をクリックする
- 3 [コンピュータをスリープ状態にする] で時間を選択する
初期値は [15 分後] です。
スリープにしない場合は、[なし] を選択してください。

4 [変更の保存] ボタンをクリックする



・システムをスリープにすると、LAN 接続は切断され、接続している USB 対応機器、PCI カード、PCI Express カードの動作は停止します。

手動でシステムをスリープに移行させることもできます。
操作方法は次のとおりです。

● [スタート] メニューからの実行

① [スタート] ボタン () - [電源] ボタン () をクリックする

☞ 「本章 1 使い終わったら」

● 電源スイッチを短く押す

電源スイッチを短く押すことによってスリープに移行することができます。

電源スイッチを 4 秒以上押すと電源が切れ、作成中のデータが消失するおそれがありますので、電源スイッチは短く押してください。

なお、この機能を有効にするには次のように設定されている必要があります。

① [コントロールパネル] を開き、[システムとメンテナンス] をクリックする

② [電源オプション] のカテゴリの [電源ボタンの動作の変更] をクリックする

③ [電源ボタンを押したときの動作] で [スリープ状態] を選択する

初期値は [スリープ状態] です。

④ [変更の保存] ボタンをクリックする

● 休止状態

1 [コントロールパネル] を開き、[システムとメンテナンス] をクリックする

2 [電源オプション] のカテゴリの [コンピュータをスリープ状態にする時間の変更] をクリックする

3 [詳細な電源設定の変更] をクリックする

4 [詳細設定] タブで [スリープ] をダブルクリックし、表示された項目から [次の時間が経過後休止状態にする] をダブルクリックする

5 [設定] をクリックし、   で時間を設定する

初期値は [なし] です。



休止状態を使用しない場合は、[なし] を選択してください。

6 [OK] ボタンをクリックする



・システムを休止状態にすると、LAN 接続は切断され、接続している USB 対応機器、PCI カード、PCI Express カードの動作は停止します。



手動でシステムを休止状態に移行させることもできます。
操作方法は次のとおりです。

- [スタート] メニューからの実行
 - ① [スタート] ボタン () をクリックする
 - ②  ボタンをクリックし、表示されたメニューから [休止状態] をクリックする
ハイブリッド スリープが有効に設定されている場合、メニューに [休止状態] が表示されないため、[スタート] メニューからは実行できません。
- 電源スイッチを短く押す
電源スイッチを短く押すことによって休止状態に移行することができます。
電源スイッチを4秒以上押すと電源が切れ、作成中のデータが消失するおそれがありますので、電源スイッチは短く押してください。
なお、この機能を有効にするには次のように設定されている必要があります。
 - ① [コントロールパネル] を開き、[システムとメンテナンス] をクリックする
 - ② [電源オプション] のカテゴリの [電源ボタンの動作の変更] をクリックする
 - ③ [電源ボタンを押したときの動作] で [休止状態] を選択する
初期値は [スリープ状態] です。
 - ④ [変更の保存] ボタンをクリックする

● ディスプレイの省電力モード

- 1 [コントロールパネル] を開き、[システムとメンテナンス] をクリックする
- 2 [電源オプション] のカテゴリの [コンピュータをスリープ状態にする時間の変更] をクリックする
- 3 [ディスプレイの電源を切る] で時間を選択する
初期値は [なし] です。
省電力モードを使用しない場合は、[なし] を選択してください。
- 4 [変更の保存] ボタンをクリックする

● ハードディスクドライブの省電力モード

- 1 [コントロールパネル] を開き、[システムとメンテナンス] をクリックする
- 2 [電源オプション] のカテゴリの [コンピュータをスリープ状態にする時間の変更] をクリックする
- 3 [詳細な電源設定の変更] をクリックする
- 4 [詳細設定] タブで [ハードディスク] をダブルクリックし、表示された項目から [次の時間が経過後ハードディスクの電源を切る] をダブルクリックする
- 5 [設定] をクリックし、  で時間を設定する
初期値は [なし] です。
省電力モードを使用しない場合は、[なし] を選択してください。
- 6 [OK] ボタンをクリックする

4 省電力モードからの復帰

● スリープからの復帰

システムのスリープから復帰するには、電源スイッチを短く押してください。



- ・ BIOS セットアップの [Power Management Setup] の [ACPI Suspend Type] が [S1 (POS)] に設定されているときは、上記のほかに、キーボード入力またはマウスを動かすことによってスリープから復帰することもできます。
- ・ BIOS セットアップの [Power Management Setup] の [PS/2 KB Wake-Up From S3] が [Enabled] に設定されているときは、上記のほかに、キーボード入力することによってスリープから復帰することもできます。

● 休止状態からの復帰

休止状態から復帰するには、電源スイッチを押してください。



- ・ BIOS セットアップの [Power Management Setup] の [PS/2 KB Wake-Up From S4/S5] が [Enabled] に設定されているときは、上記のほかに、キーボード入力することによって休止状態から復帰することもできます。

● ディスプレイの省電力モードからの復帰

ディスプレイの省電力モードから復帰するには、次の操作を行ってください。

- キーボード入力をする
- マウスを動かす

● ハードディスクの省電力モードからの復帰

ハードディスクの省電力モードからは、ハードディスクへアクセスすることで、自動的に復帰します。

3

ハードウェアについて

本章ではパソコン本体の機能と、周辺機器、PCIカード／PCI Express カード、増設メモリなどを取り付ける方法について説明します。

注意事項を守り、正しく取り扱ってください。

1	キーボード	46
2	ドライブ	48
3	フロッピーディスクドライブ	61
4	機器の拡張を行うときは	63
5	本体カバーの取りはずし／取り付け	65
6	PCIカード／PCI Express カード	68
7	増設メモリ	74

1 キーボード

本製品のキーボードは、106日本語（A01）キーボード（Ctrl+英数）にWindowsをより便利に使うウィンドウズキー、アプリケーションキーを追加した109Aキーボードです。

F（ファンクション）キー（F1～F12）

各アプリケーションソフトにより、いろいろな機能が割り当てられます。

Esc（エスケープ）キー

操作の取り消しなどに使用します。

Tab（タブ）キー

項目を移動するときなどに使用します。

Space（スペース）キー

空白文字を入力するときや、入力した文字をかな漢字変換するときを使用します。

Alt（オルト）キー

ほかのキーと組み合わせて使用します（アプリケーションごとに機能が異なります）。

ウィンドウズキー

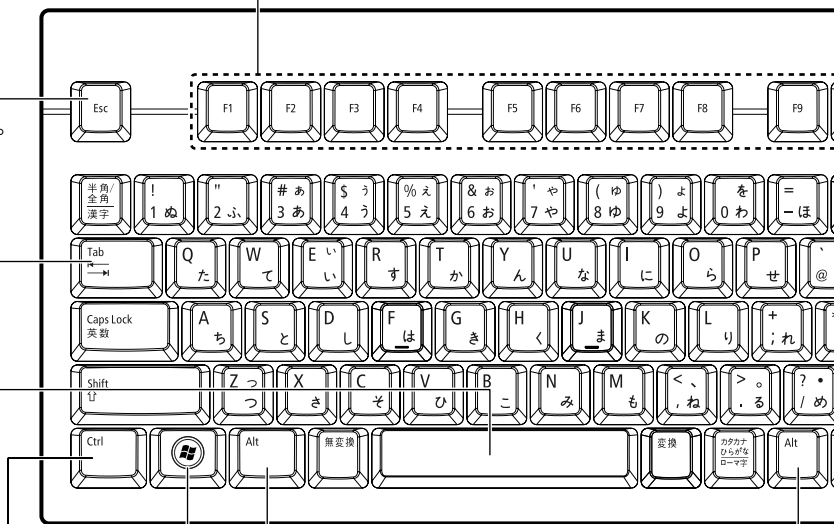
ほかのキーとの組み合わせで、ショートカットとして使用できます。

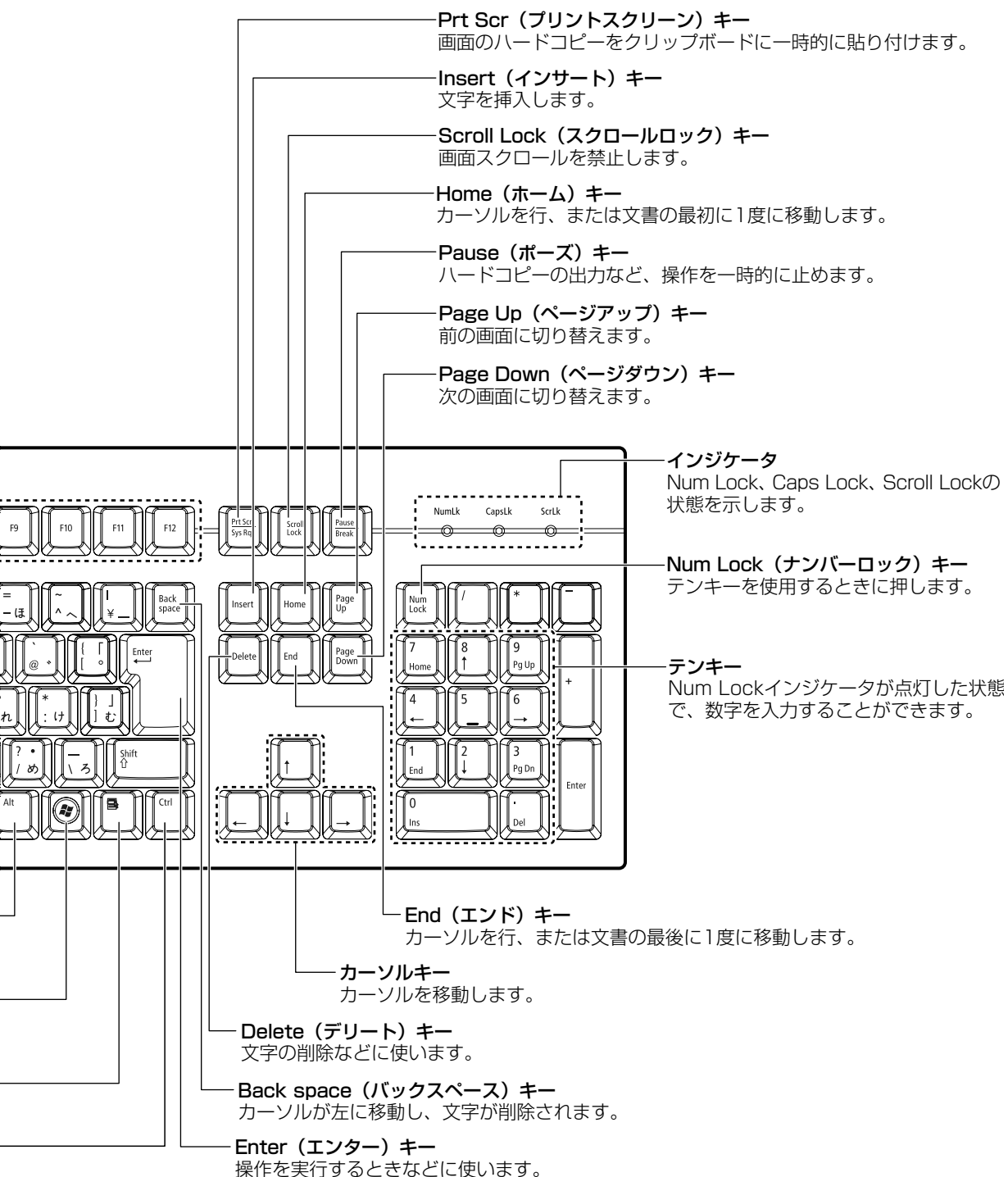
アプリケーションキー

マウスの右ボタンをクリックすることと同様に動作します。

Ctrl（コントロール）キー

ほかのキーと組み合わせて使用します（アプリケーションごとに機能が異なります）。





② ドライブ

本製品には DVD-ROM ドライブまたは DVD スーパーマルチドライブのいずれかが 1 台内蔵されています。

内蔵されているドライブの種類は、ご購入のモデルにより、異なります。



お願い

- ・ドライブを使用しないときは、必ず CD / DVD を取り出しておいてください。
- ・市販のレンズクリーナは使用しないでください。ドライブの故障の原因となります。

● DVD-ROM ドライブ

DVD-ROM、CD-ROM の読み出し機能を搭載したドライブです。

● DVD スーパーマルチドライブ

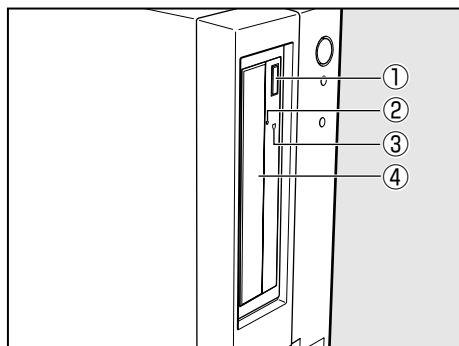
DVD-RAM、DVD-RW、DVD-R*¹、DVD+RW、DVD+R*²、CD-RW、CD-R の読み出し／書き込み機能と、DVD-ROM、CD-ROM の読み出し機能を搭載したドライブです。

- * 1 本書では、「DVD-R」と記載している場合、特に書き分けてある場合を除き、DVD-R DL (Dual Layer DVD-R) を含みます。
- * 2 本書では、「DVD+R」と記載してある場合、特に書き分けのある場合を除き、DVD+R DL (DVD+R Double Layer) を含みます。

● 各部の名称と機能

DVD-ROM モデルの場合

内蔵されている DVD-ROM ドライブの各部の名称と機能は次のとおりです。



① イジェクトボタン

ディスクトレイの出し入れのときに押します。

② イジェクトホール

故障などで電源が入らない場合、先の細い丈夫なもの (クリップを伸ばしたものなど) で押してディスクを強制的に出します。通常は使用しません。

③ アクセ斯拉ンプ

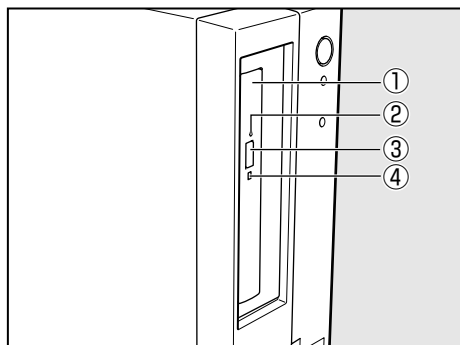
CD / DVD へのアクセスが行われているときに、緑色に点灯します。

④ ディスクトレイ

CD / DVD をセットする部分です。

DVD スーパーマルチモデルの場合

内蔵されている DVD スーパーマルチドライブの各部の名称と機能は次のとおりです。



① ディスクトレイ

CD / DVD をセットする部分です。

② イジェクトホール

故障などで電源が入らない場合、先の細い丈夫なもの（クリップを伸ばしたものなど）で押してディスクを強制的に出します。通常は使用しません。

③ イジェクトボタン

ディスクトレイの出し入れのときに押します。

④ アクセスランプ

CD / DVD へのアクセスが行われているときに、緑色に点灯します。

● 使用できる CD

本製品では 12cm、8cm の CD を使用できます。読み出しできる CD は、次の種類です。



・ DVD-ROM モデルを縦置きに設置している場合は、8cm の CD は使用できません。DVD-ROM モデルを横置きにして使用してください。

① 音楽 CD

② フォト CD

③ CD-ROM

使用するシステムに適合する ISO9660 フォーマットのもの

④ CD エクストラ

⑤ CD-R

⑥ CD-RW



・ ISO9660 フォーマットとは、パソコンのシステム（OS）や機種が異なっても共通に利用することができる CD-ROM のフォーマットであり、ISO（国際標準化機構）が 1988 年に決めました。

DVD スーパーマルチモデルで書き込みできる CD は、次の種類です。

① CD-R

書き込みは 1 回限りです。書き込まれたデータの削除・変更はできません。

CD-R の書き込み速度は最大 24 倍速です。24 倍速で書き込むためには 24 倍速書き込みに対応した CD-R メディアをご使用ください。

② CD-RW

CD-RW の書き込み速度は使用するメディアによって異なります。マルチスピード CD-RW メディアを使用した場合は最大 4 倍速です。High Speed CD-RW 対応メディアを使用した場合は最大 10 倍速です。Ultra Speed CD-RW 対応メディアを使用した場合は、最大 24 倍速です。

Ultra Speed+CD-RW メディアは使用できません。使用した場合、データは保証できません。

● CD-RW、CD-R について / CD-RW、CD-R の使用推奨メーカー

- CD-RW、CD-R に書き込む際には、次のメーカーのメディアを使用することを推奨します。
CD-RW (マルチスピード、High Speed) : 三菱化学メディア (株)、(株) リコー
CD-RW (Ultra Speed) : 三菱化学メディア (株)
CD-R : 太陽誘電 (株)、三菱化学メディア (株)、日立マクセル (株)
これらのメーカー以外のメディアを使用すると、うまく書き込みができない場合があります。
- CD-R に書き込んだデータの消去はできません。
- CD-RW メディアは書き換え可能なメディアですが、「TOSHIBA Disc Creator」で書き込んだファイルを変更したり、削除したりすることはできません。ファイルの変更・削除が必要な場合は、まず CD-RW メディアの消去を行い、改めて必要なファイルだけを書き込んでください。
- CD-RW の消去されたデータを復元することはできません。消去の際は、メディアの内容を十分に確認してから行ってください。
- 書き込み可能なドライブが複数台接続されている際には、書き込み・消去するメディアをセットしたドライブを間違えないよう十分に注意してください。
- ハードディスクに不良セクタがあると書き込みに失敗するおそれがあります。定期的に「エラーチェック」でクラスタのチェックを行うことをおすすめします。
- ドライブの構造上、メディアの傷、汚れ、ホコリ、チリなどにより読み出し／書き込みができなくなる場合があります。
データなどを書き込む際は、メディアの状態をよくご確認ください。

● 使用できる DVD

本製品では 12cm、8cm の DVD を使用できます。読み出しできる DVD は、次の種類です。



・DVD-ROM モデルを縦置きに設置している場合は、8cm の DVD は使用できません。DVD-ROM モデルを横置きにして使用してください。

また、DVD-ROM モデルで読み出すためには、ディスクがクローズされている（データが書き込めない状態になっている）必要があります。

- ① DVD-ROM
- ② DVD-Video (映像再生用です。映画などが収録されています)
- ③ DVD-RW
- ④ DVD-R
- ⑤ DVD-R DL
- ⑥ DVD+RW
- ⑦ DVD+R
- ⑧ DVD+R DL
- ⑨ DVD-RAM

DVD スーパーマルチモデルでは、DVD に書き込むことができます。



お願い

・本製品のDVDスーパーマルチドライブでは、次のメディアが使用できます。

- ・書き込み8倍速までのDVD-R / DVD+R メディア
- ・書き込み6倍速までのDVD-R DL / DVD+R DL メディア
- ・書き換え6倍速までのDVD-RW メディア
- ・書き換え8倍速までのDVD+RW メディア
- ・書き換え5倍速までのDVD-RAM メディア

これらより速い書き込み倍速に対応したメディアを使用することはできません。

① DVD-R、DVD-R DL

書き込みは1回限りです。書き込まれたデータの削除・変更はできません。

DVD-Rは、DVD-R for General Ver2.0規格に準拠したメディアを使用してください。

DVD-R DLとは、DVD-Rの記録層を2つにして、片面に2層分の記録が可能な規格のことです。既存の1層のDVD-Rメディアの記録容量4.7GBの約1.8倍となる、8.5GB分の記録容量を実現します。例えば、MPEG2の5Mbpsの映像データで、1層のDVD-Rメディアが約2時間分ならDVD-R DLメディアは約3.6時間分の記録が可能になります。ただし、Format1対応のため追記ができません。1層のDVD-Rメディアに収まる容量のデータを保存する場合は、追記できるDVD-Rを使用することをおすすめします。

② DVD-RW

DVD-RWは、DVD-RW Ver1.1または1.2規格に準拠したメディアを使用してください。

③ DVD+R、DVD+R DL

DVD+R DLとは、DVD+Rの記録層を2つにして、片面に2層分の記録が可能な規格のことです。

既存の1層のDVD+Rメディアの記録容量4.7GBの約1.8倍となる、8.5GB分の記録容量を実現します。例えば、MPEG2の5Mbpsの映像データで、1層のDVD+Rメディアが約2時間分ならDVD+R DLメディアは約3.6時間分の記録が可能になります。

④ DVD+RW

⑤ DVD-RAM

DVD-RAMは、DVD-RAM Ver2.0、2.1または2.2規格に準拠したメディアを使用してください。

DVD-RAMの種類

DVD-RAMにはいくつかの種類があります。本製品で使用できるDVD-RAMは次のとおりです。

カートリッジタイプのメディアは、カートリッジから取り出してドライブにセットしてください。両面ディスクで、読み出しする面を変更するときは、1度ドライブからメディアを取り出し、裏返してセットし直してください。

○：使用できる ×：使用できない

DVD-RAMの種類 (4.7GB/9.4GB)	本製品の対応
カートリッジなし	○
カートリッジタイプ (取り出し不可)	×
カートリッジタイプ (取り出し可能)	○

DVDについて / DVDの使用推奨メーカー

* DVDスーパーマルチモデルのみ

- DVD-RAM、DVD-RW、DVD-R、DVD+RW、DVD+R に書き込む際には、次のメーカーのメディアを使用することを推奨します。

DVD-RAM : 松下電器産業(株)、日立マクセル(株)

DVD-RW : 日本ビクター(株)、三菱化学メディア(株)

DVD-R : 太陽誘電(株)、三菱化学メディア(株)、日立マクセル(株)、TDK(株)

DVD-R DL : 三菱化学メディア(株)

DVD+RW : 三菱化学メディア(株)、(株)リコー

DVD+R : 太陽誘電(株)、日立マクセル(株)、三菱化学メディア(株)、
(株)リコー

DVD+R DL : 三菱化学メディア(株)

これらのメーカー以外のメディアを使用すると、うまく書き込みができない場合があります。

- DVD-R、DVD+R に書き込んだデータの消去はできません。
- DVD-RW、DVD+RW メディアは書き換え可能なメディアですが、「TOSHIBA Disc Creator」で書き込んだファイルを変更したり、削除したりすることはできません。ファイルの変更・削除が必要な場合は、まずDVD-RW、DVD+RW メディアの消去を行い、改めて必要なファイルだけを書き込んでください。
- DVD-RW、DVD+RW の消去されたデータを復元することはできません。消去の際は、メディアの内容を十分に確認してから行ってください。
- 書き込み可能なドライブが複数台接続されているときには、書き込み・消去するメディアをセットしたドライブを間違えないよう十分に注意してください。
- DVD-RAM、DVD-RW、DVD-R、DVD+RW、DVD+R への書き込みでは、ファイルの管理領域なども必要になるため、メディアに記載された容量分のデータを書き込めない場合があります。

- DVD-RW、DVD-R への書き込みでは、DVD の規格に準拠するため、書き込むデータのサイズが約 1GB に満たない場合にはダミーのデータを加えて、最小 1GB のデータに編集して書き込みます。このため、実際に書き込もうとしたデータが少ないにもかかわらず、書き込み完了までに時間がかかることがあります。
- ハードディスクに不良セクタがあると書き込みに失敗するおそれがあります。定期的に「エラーチェック」でクラスタのチェックを行うことをおすすめします。
- ドライブの構造上、メディアの傷、汚れ、ホコリ、チリなどにより読み出し／書き込みができなくなる場合があります。DVD-RAM、DVD-RW、DVD-R、DVD+RW、DVD+R にデータなどを書き込むときは、メディアの状態をよくご確認ください。
- DVD-RAM をドライブにセットしたとき、システムが DVD-RAM を認識するまでに多少時間がかかります。



メモ

- ・市販の DVD-R には業務用メディア (for Authoring) と一般用メディア (for General) があります。業務用メディアはパソコンのドライブでは書き込みすることができません。一般用メディア (for General) を使用してください。
- ・市販の DVD-RAM、DVD-RW、DVD-R、DVD+RW、DVD+R には「for Data」と「for Video」の 2 種類があります。映像を保存する場合や家庭用 DVD ビデオレコーダとの互換性を重視する場合は「for Video」を使用してください。
- ・作成した DVD は、一部の家庭用 DVD ビデオレコーダやパソコンでは再生できないこともあります。また、作成した DVD+R DL メディアを再生するときは、DVD+R DL メディアの読み取りに対応している機器を使用してください。DVD-R DL メディアを再生するときは、DVD-R DL メディアの読み取りに対応している機器を使用してください。

● CD / DVD に書き込む

DVD スーパーマルチモデルの場合、CD / DVD にデータを書き込むことができます。書き込みを行う際は「TOSHIBA Disc Creator」を使用してください。

初めて使用するときは、[スタート] ボタン - [すべてのプログラム] - [アプリケーションの再インストール] をクリックし、表示される画面に従ってインストールしてください。詳しい使用方法はアプリケーションのヘルプをご覧ください。

CD / DVD に書き込みを行うときは、次のご注意をよくお読みのうえご使用ください。守らずにご使用になると、書き込みに失敗するおそれがあります。また、ドライブへのショックなど本体異常や、メディアの状態などによっては処理が正常に行えず、書き込みに失敗することがあります。

本製品に搭載されている DVD スーパーマルチドライブには書き込みエラーを防ぐバッファアンダーランエラー防止機能を内蔵していますが、電源切断やドライブへのショックなどの本体異常や、記録メディアの状態などによっては、処理が正常に行えず、エラーとなる場合があります。

書き込みに失敗した CD / DVD の損害については、当社は一切その責任を負いません。また、記憶内容の変化・消失など、CD / DVD に保存した内容の損害および内容の損失・消失により生じる経済的損害といった派生的損害については、当社は一切その責任を負いませんので、あらかじめご了承ください。




メモ

- ・CD-R、DVD-R、DVD+R に書き込みできるのは 1 回限りです。書き込みに失敗した CD-R、DVD-R、DVD+R は再利用できませんが、CD-RW、DVD-RW、DVD+RW は消去すると再利用できます。

● 書き込む前に

- CD / DVD に書き込むときには、それぞれの書き込み速度に対応したメディアを使用してください。DVD-RW、DVD-R、DVD+RW、DVD+R に書き込むときには、それぞれの規格に準拠したメディアを使用してください。また、推奨するメーカーのメディアを使用してください。
- 書き込みを行うときは、本製品の省電力機能が働かないようにしてください。また、スリープや休止状態を実行しないでください。
 - ☞ 省電力機能について ⇨ 「2章 3 省電力機能について」
- 次に示すような、ライティングソフトウェア以外のソフトウェアは終了させてください。
 - ・ スクリーンセーバ
 - ・ ウイルスチェックソフト
 - ・ ディスクのアクセスを高速化する常駐型ユーティリティ
 - ・ モデムなどの通信アプリケーション などソフトウェアによっては、動作の不安定やデータの破損の原因となります。
- LAN を経由する場合は、データをいったん本製品の内蔵ハードディスクドライブに保存してから書き込みを行ってください。
- USB 接続のハードディスクドライブなど、本製品の内蔵ハードディスクドライブ以外の記憶装置にあるデータを書き込むときは、データをいったん本製品の内蔵ハードディスクドライブに保存してから書き込みを行ってください。
- 「TOSHIBA Disc Creator」は、パケットライト形式での記録機能は備えていません。
- 「TOSHIBA Disc Creator」を使用して DVD-RAM にデータを書き込むことはできません。
- 本製品に付属している「TOSHIBA Disc Creator」を使用して DVD-Video、DVD-Audio を作成することはできません。
- 書き込み可能な DVD をバックアップする場合は、同じ種類の書き込み可能な DVD メディアでないとバックアップできない場合があります。詳細は「TOSHIBA Disc Creator」のヘルプを参照してください。
- 著作権保護されている DVD-Video を「TOSHIBA Disc Creator」を使用してバックアップを作成しても、作成されたメディアで映像を再生することはできません。
- 「TOSHIBA Disc Creator」を使用して CD-ROM、CD-R、CD-RW から DVD-RW、DVD-R、DVD+RW、DVD+R にバックアップを作成することはできません。
- 「TOSHIBA Disc Creator」を使用して DVD-ROM、DVD-Video、DVD-RW、DVD-R、DVD+RW、DVD+R から CD-R、CD-RW へバックアップを作成することはできません。
- 「TOSHIBA Disc Creator」を使用して、ほかのソフトウェアや、家庭用 DVD ビデオレコーダで作成した DVD-RW、DVD-R、DVD+RW、DVD+R のバックアップを作成できないことがあります。

● 書き込み／削除を行うときは

- マウスを動かす、ウィンドウを開く、ユーザを切り替える、画面の解像度や色数の変更など、パソコン本体の操作を行わないでください。
- パソコン本体に衝撃や振動を与えないでください。
- 周辺機器の取り付け／取りはずしを行わないでください。
- パソコン本体から携帯電話、およびほかの無線通信装置を離してください。
- 重要なデータについては、データ書き込み終了後、必ずデータが正しく書き込まれたことを確認してください。
- 「TOSHIBA Disc Creator」では、データが正常に書き込まれたことを確認（簡易チェック）するように設定されています。
次の手順で確認できます。
 - ① [スタート] ボタン () - [すべてのプログラム] - [TOSHIBA] - [CD&DVD アプリケーション] - [Disc Creator] をクリックする
「TOSHIBA Disc Creator」の [Startup Menu] 画面が表示されます。
 - ② [データ CD/DVD 作成] をクリックする
 - ③ メインウィンドウで [設定] をクリックし、[書き込み設定] - [データ CD/DVD 設定] をクリックする
[データ CD/DVD 設定] 画面が表示されます。
 - ④ [データチェック] で [書き込み後にデータをチェックする] がチェックされているか確認する
[簡易チェック] と [詳細チェック] を選択することができます。

● DVD-Video を見る

本製品で DVD-Video を再生する際は、「InterVideo WinDVD」を使用してください。初めて使用するときは、[スタート] ボタン - [すべてのプログラム] - [アプリケーションの再インストール] をクリックし、表示される画面に従ってインストールしてください。



お願い

- ・ DVD-Video の再生には、「InterVideo WinDVD」を使用してください。
「Windows Media Player」やその他の市販ソフトを使用して DVD-Video を再生すると、表示が乱れたり、再生できない場合があります。このようなときは、「InterVideo WinDVD」を起動し、DVD-Video を再生してください。
- ・ DVD-Video 再生ソフト「InterVideo WinDVD」は、Video CD、Audio CD、MP3 の再生はサポートしていません。
- ・ 使用する DVD ディスクのタイトルによっては、コマ落ちする場合があります。
- ・ Region コードは 4 回まで変更することができますが、通常は出荷時のままご利用ください。出荷時の状態では、DVD-Video の再生は Region コード「2」、「ALL」のものをご使用ください。
- ・ DVD-Video を再生する前に、ほかのアプリケーションを終了させてください。また、再生中にはほかのアプリケーションを起動させたり、不要な操作は行わないでください。再生中に、常駐しているプログラムの画面やアイコンなどがちらつく場合は、「InterVideo WinDVD」を最大表示にしてください。
- ・ 家庭用 DVD レコーダで録画した、ファイナライズされていない DVD はパソコンで再生できない場合があります。
その他の注意については、「Readme」に記載しています。

● DVD-RAM を使うときは

ここでは、DVD スーパーマルチモデルで DVD-RAM に書き込みをする前に必要な操作について説明します。

新品の DVD-RAM は、使用する目的に合わせて「フォーマット」という作業が必要です。フォーマットとは、DVD-RAM にデータの管理情報（ファイルシステム）を記録し、DVD-RAM を使えるようにすることです。

フォーマットされていない DVD-RAM は、フォーマットしてから使用してください。



お願い

・フォーマットを行うと、その DVD-RAM に保存されている情報はすべて消去されます。一度使用した DVD-RAM をフォーマットする場合は注意してください。

● ファイルシステム

DVD-RAM をフォーマットするときにファイルシステムを選択します。

ファイルシステムは、書き込むデータの種類や書き込み後のメディアを使用する機器に応じて選択します。また、映像データを書き込むときは、書き込み用のアプリケーションによって指定されている場合があります。

選択できるファイルシステムは「UDF2.5」「UDF2.01」「UDF2.0」「UDF1.5」「UDF1.02」「FAT32」です。

DVD-RAM のセクタの一部に不具合が生じた場合などに、通常のフォーマットとは違う「物理フォーマット」を行う場合があります。通常、購入したばかりなどの DVD-RAM に対しては、物理フォーマットを行う必要はありません。

物理フォーマットに対して、通常のフォーマットを「論理フォーマット」と呼びます。

なお、物理フォーマットを行ったあとには、論理フォーマットが必要となります。

● 論理フォーマット

通常のフォーマット（論理フォーマット）は、Windows 上で実行できます。フォーマット方法については、[スタート] ボタン - [ヘルプとサポート] をクリックして、『Windows ヘルプとサポート』を参照してください。

● 物理フォーマット

物理フォーマットを行うには、非常に時間がかかります。

なお、「TOSHIBA Disc Creator」をインストールしないと本機能は使用できません。あらかじめインストールしてください。

🔊 「本節 - CD / DVD に書き込む」

1 物理フォーマットする DVD-RAM をセットする

2 [スタート] ボタン () - [すべてのプログラム] - [TOSHIBA] - [CD & DVD アプリケーション] - [DVD-RAM ユーティリティ] をクリックする

[東芝 DVD-RAM ユーティリティ] 画面が表示されます。

3 [開始] ボタンをクリックする

以降、画面に表示されるメッセージに従ってください。

物理フォーマットをしたあとは、論理フォーマットが必要です。

● CD / DVD のセットと取り出し




お願い

- ・電源が入っているときには、イジェクトホールを押さないでください。CD / DVD のデータやドライブが壊れるおそれがあります。
- ・CD / DVD のセットと取り出しは、電源 ON 時に行ってください。電源 OFF 時に行っても、ディスクトレイの出し入れはできません。
故障などで電源が入らない場合は、ドライブのイジェクトホールを先の細い、丈夫なもの（例えばクリップを伸ばしたもの）で押してください。ディスクトレイが出てきます。
- ・本体を横置きに設置している場合は、ディスクトレイの前にキーボードなどの障害物があると、ディスクトレイがイジェクトされないことがあります。ディスクトレイの前に障害物を置かないようにしてください。
- ・CD / DVD をディスクトレイにセットするときは、無理な力をかけないでください。
- ・ドライブを使用しないときは、必ず CD / DVD を取り出しておいてください。
- ・外側を切り欠いた CD / DVD など正常な円形ではない CD / DVD や、変形した CD / DVD、かたよった位置にラベルを貼った CD / DVD は使用しないでください。異常振動の発生や故障の原因となります。



メモ

- ・CD / DVD の種類によっては、取り出すとき Windows Vista が自動的にセッションを閉じてしまう場合があります。このとき、確認のメッセージなどは表示されません。よく確認してから CD / DVD をセットしてください。
この Windows Vista の機能を無効にするには、次のように操作してください。
- ① [スタート] ボタン () - [コンピュータ] をクリックする
- ② ドライブのアイコンを右クリックし、表示されたメニューから [プロパティ] をクリックする
[ドライブのプロパティ] 画面が表示されます。
- ③ [書き込み] タブで [共通の設定] ボタンをクリックする
- ④ [共通の設定] 画面で [ディスクの取り出し時の UDF セッションを自動的に閉じる] のチェックをはずし、[OK] ボタンをクリックする

● CD / DVD のセット

DVD-ROM モデルの場合

1 ドライブのイジェクトボタンを押す

ディスクトレイが出てきます。

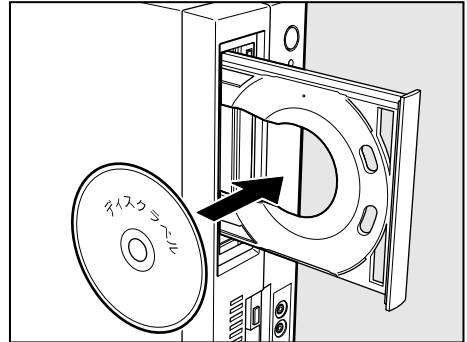


・イジェクトボタンは、アクセスランプが消灯している状態で押してください。

お願い

2 CD / DVD ディスクラベルを左側（横置きの場合は上側）にして、ディスクトレイに合わせる

縦置きに設置している場合は、8cmのCD / DVDは使用できません。8cmのCD / DVDを使用するには、本体を横置きにして使用してください。



3 ドライブのイジェクトボタンを押す

ディスクトレイが格納されます。

DVD スーパーマルチモデルの場合

1 ドライブのイジェクトボタンを押す

ディスクトレイが出てきます。



・イジェクトボタンは、アクセスランプが消灯している状態で押してください。

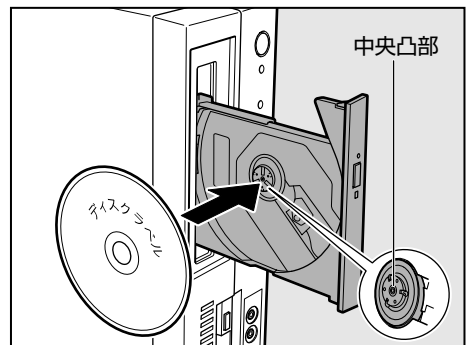
お願い

2 ディスクトレイを引き出す

CD / DVD をセットする面がすべて出るまで引き出します。

3 CD / DVD ディスクラベルを手前（横置きの場合は上側）にして、穴の部分をディスクトレイ中央凸部に合わせ、セットする

CD / DVD をセットするときには、ディスクトレイを強く押しすぎないでください。



4 ディスクトレイを押し戻す

ディスクトレイが格納されます。

● CD / DVD の取り出し

DVD-ROM モデルの場合

1 ドライブのイジェクトボタンを押す

ディスクトレイが出てきます。



お願い

・イジェクトボタンは、アクセスランプが消灯している状態で押してください。

2 CD / DVD を取り出す

3 ドライブのイジェクトボタンを押す

ディスクトレイが格納されます。

DVD スーパーマルチモデルの場合

1 ドライブのイジェクトボタンを押す

ディスクトレイが出てきます。



お願い

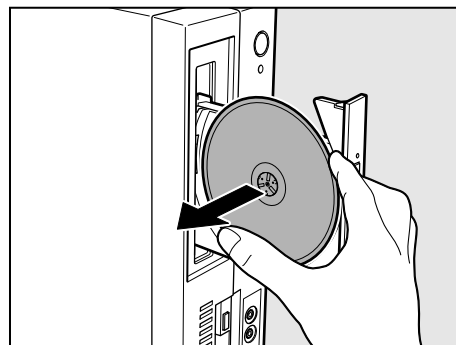
・イジェクトボタンは、アクセスランプが消灯している状態で押してください。

2 ディスクトレイを引き出す

CD / DVD をセットする面がすべて出るまで引き出します。

3 CD / DVD の両端をそっと持ち、手前に引いて（横置きの場合は上に持ち上げて）取り出す

取り出しにくいときは、中央凸部を少し押ししてください。簡単に取り出せるようになります。



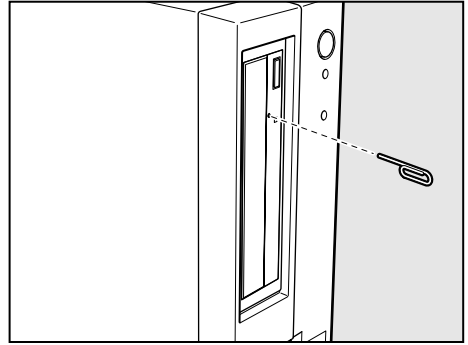
4 ディスクトレイを押し戻す

ディスクトレイが格納されます。

● ディスクトレイが出てこない場合

電源を切っているときは、イジェクトボタンを押してもディスクトレイは出てきません。電源が入らない場合は、イジェクトホールを、先の細い丈夫なもの（クリップを伸ばしたものなど）で押ししてください。次の場合は、電源が入っていても、イジェクトボタンを押したあとすぐにディスクトレイは出てきません。アクセスランプの点滅が終了したことを確認してからイジェクトボタンを押してください。

- ・電源を入れた直後
- ・ディスクトレイを格納した直後
- ・再起動した直後
- ・スリープ状態のとき



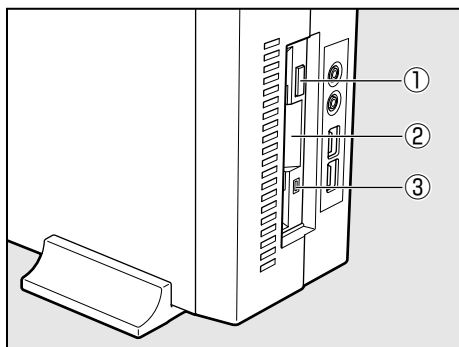
※ イジェクトボタン、イジェクトホール、アクセスランプの位置は「本節 - 各部の名称と機能」をご覧ください。

③ フロッピーディスクドライブ

本製品のフロッピーディスクドライブで、3.5型2HD（1.44MB／1.2MB）、2DD（720KB）形式のフロッピーディスクが使用できます。

2HD（1.2MB）形式のフロッピーディスクを使用するためには3モードFDDドライバをインストールする必要があります。インストール方法については、[スタート] ボタン - [すべてのプログラム] - [アプリケーションの再インストール] をクリックし、表示される画面をご覧ください。

部分拡大図（本体正面）



① イジェクトボタン

フロッピーディスクをフロッピーディスクドライブから取り出すとき、押します。

② ディスク挿入口

フロッピーディスクを挿入します。取り出しは、イジェクトボタンで行います。

③ FDD アクセスランプ

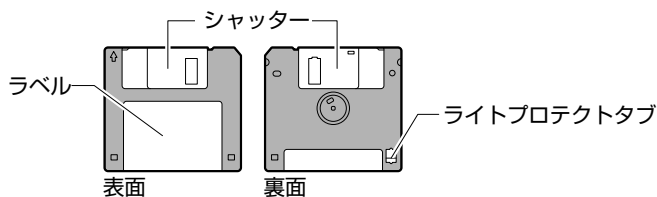
フロッピーディスクの読み書きが行われているときに緑色に点灯します。

3章

ハードウェアについて

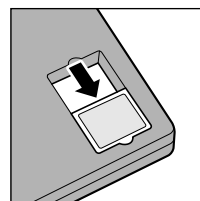
● 3.5型フロッピーディスク

フロッピーディスクには、大切な情報を保護するための書き込み保護機構がついています。これにより、誤ってデータを消したりしないようにすることができます。



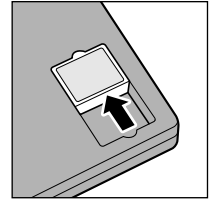
書き込み保護をセットするには

図のようにライトプロテクトタブを外側に移動させて、穴が開いた状態にします。この状態のフロッピーディスクには、データの書き込みはできません。データの読み出しはできます。



書き込み保護を解除するには

図のようにライトプロテクトタブを内側に移動させて、穴が閉じた状態にします。この状態のフロッピーディスクには、データの書き込みも読み出しもできます。



なお、いずれの場合も「カチッ」と音がするまでライトプロテクトタブを移動させてください。

● フロッピーディスクのセットと取り出し

● フロッピーディスクのセット

1 縦置きの場合は、ラベルの貼られている面を左側に向け、フロッピーディスクの隅に書かれている矢印の向きに合わせて挿入する

横置きの場合は、ラベルの貼られている面を上にして挿入してください。

「カチッ」と音がするまで挿入します。

正しくセットされるとイジェクトボタンが出てきます。

● フロッピーディスクの取り出し

1 フロッピーディスクドライブのイジェクトボタンを押す

フロッピーディスクが少し出てきます。そのまま手で取り出します。



お願い

- ・フロッピーディスクドライブのFDDアクセスランプ点灯中は、データの書き込み、読み出し中です。アクセスランプ点灯中に次のことを行くと、フロッピーディスク内のデータが消失することがあります。
 - ・フロッピーディスクドライブのイジェクトボタンを押す
 - ・パソコン本体の電源を切る
- ・フロッピーディスクドライブを使用しないときは、必ずフロッピーディスクを取り出しておいてください。

4 機器の拡張を行うときは

システムの拡張についてはパソコンの内部について、ある程度の知識や経験のあるかた（以前にメモリ増設、PCIカード／PCI Expressカードの取り付けなどを行われたかた）を対象としております。システム拡張の経験のないかた、難しいと思われるかたはお買い上げの販売店、または付属の『保守サービスのご案内』をご覧のうえ、お近くのサービスステーションにご相談ください（作業をご依頼の場合は有償で行います）。

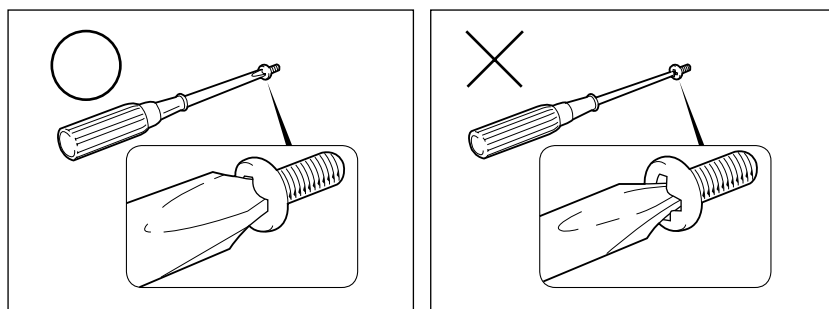
● 作業前の注意事項

⚠ 注意

- ・作業を始める前に、必ずパソコン本体の電源を切り、電源ケーブルなどのすべてのケーブルを取りはずすこと
守らないと、感電・ケガのおそれがあります。
- ・作業上必要な場所以外には手を触れないこと
内部には高電圧部分があるので、感電のおそれがあります。
- ・作業用手袋を着用すること
本体内部や回路基板などには鋭利な部分があり、ケガのおそれがあります。

- 必ず周辺機器に付属の説明書をお読みになったうえで、取り付けを行ってください。
- 注意事項は周辺機器によって異なります。各項目をよく読んでから作業を行ってください。
- 作業は指示された手順で行ってください。
- 静電気の発生しやすい環境（じゅうたんの上など）で作業しないでください。静電気を帯びることにより電子部品が故障することがあります。
- 湿気やホコリが少なく、直射日光の当たらない場所で作業を行ってください。
- 温度範囲は 10～35℃、湿度範囲は 20～80%ですが、結露するような急激な温度変化を与えないでください。
- コネクタの接続などで、ドライバを使用する場合は、必ずネジに合ったものをご使用ください。

ネジに合わないドライバは、十字穴にすきまができて安定しません。また、無理に使用すると、十字穴をつぶす原因になります。



- 取りはずしたネジは紛失しないように注意してください。また、機器内部に落とさないでください。
- ネジは数種類あります。取りはずしたネジは必ず元のネジ穴に取り付けてください。
- 本体へのケーブル接続は、コネクタの形状に注意して正しく差し込んでください。コネクタに無理な力が加わるとピンが折れたり曲がったりします。ケーブルのコネクタに固定用ネジがある場合は、ケーブルがはずれないようにネジをしめてください。
- 電源コードの接続は、①アース線、②プラグの順に行ってください。取りはずす場合は、①プラグ、②アース線の順に行ってください。
- 異常や故障が発生したら、『保守サービスのご案内』をご覧ください。お近くのサービスステーションまたは、お買い上げの販売店にご相談ください。

● 作業前の準備

システムの拡張作業で、次のような道具が必要になる場合があります。あらかじめ、ご用意ください。

- ・ + (プラス) ドライバ
- ・ 作業用手袋
- ・ 取りはずしたネジなどを入れる袋

● オプション取り付け時の設定

周辺機器によっては、セットアップでの設定が必要になるものがあります。

☞ 設定について

⇒ 「7章 BIOS セットアップ」、『各オプションに付属の説明書』

5 本体カバーの取りはずし／取り付け



注意

・作業用手袋を着用すること
本体内部や回路基板などには鋭利な部分があり、ケガのおそれがあります。



お願い

- ・オプション装着などのほかは、カバーを開けないでください。故障の原因となる場合があります。
- ・本体カバーをはずして作業する場合、本体の電源コードを抜いて1分以上たってから作業してください。機器の故障の原因となります。
- ・本体カバーを取りはずした状態での操作はしないでください。電源を入れる前には、必ず本体カバーを取り付けてください。

システムを拡張する場合、さまざまなオプションの取り付け位置は本体内部であるため、本体カバーを取りはずすことが必要です。

先に本体カバーの取りはずしかた／取り付けかたをまとめて説明します。

それぞれのオプションの取り付け、取りはずしについては次節より説明します。

● 本体カバーの取りはずし

- 1 「本章 4 機器の拡張を行うときは」での作業前の注意事項を確認する
- 2 パソコン本体の電源を切る
- 3 パソコン本体に接続されているすべての周辺機器の電源を切る
- 4 電源コンセントから電源コードのプラグを引き抜き、アース線を取りはずし、本体に接続されているすべてのケーブルを取りはずす



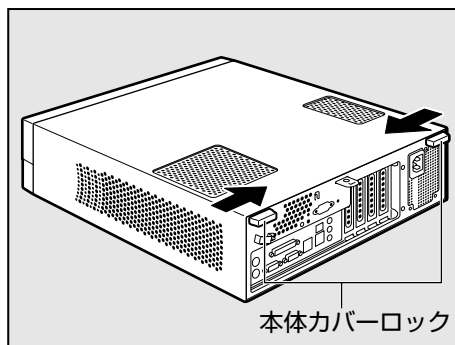
お願い

- ・電源を切っただけでは、メインボードは通電状態となっています。通電状態でコネクタの抜き差しを行うと、故障の原因となります。
必ず電源コードを抜いてから作業を行ってください。

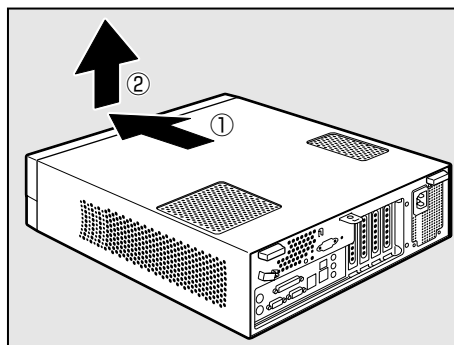
- 5 パソコン本体に接続されているすべての周辺機器を取りはずす

- 6 本体カバーロックを内側へスライドする

縦置きの場合は、台座を取りはずし、本体を図のように置いてから作業を行ってください。



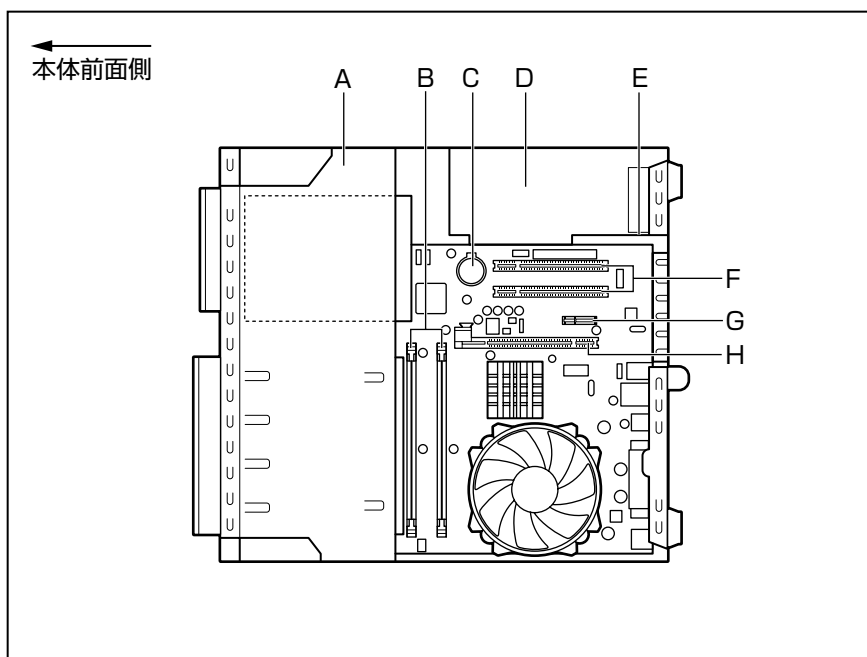
- 7 本体カバーを前方へずらし①、まっすぐ上に持ち上げて取りはずす②



注意

・カバーの取り扱いがていねいに行うこと
カバーは重量があり、落としたりぶつけたりするとケガのおそれがあります。

● 本体カバーを取りはずしたところ



A、B、C、F、G、Hはユーザ作業エリアです。

A. ドライブベイ

ハードディスクドライブと、DVD-ROMドライブまたはDVDスーパーマルチドライブと、フロッピーディスクドライブを標準で内蔵

B. メモリソケット

C. 内蔵バッテリー

D. 電源ユニット

- E. 電源警告ラベル（電源ユニット側面）
（感電の恐れ有り。内部には高電圧部があるためカバーを開けないこと。）
- F. PCI スロット
- G. PCI Express × 1 スロット
- H. PCI Express × 16 スロット



注意

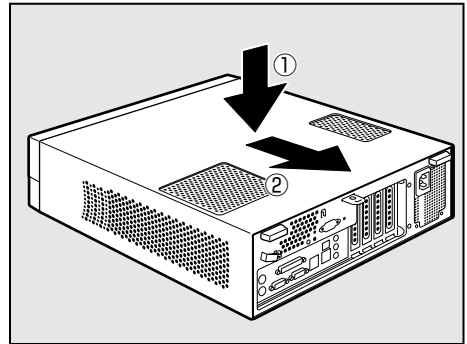
・ユーザ作業エリア以外は分解しないこと
内部には高電圧部分があり感電のおそれがあります。

3章

ハードウェアについて

● 本体カバーの取り付け

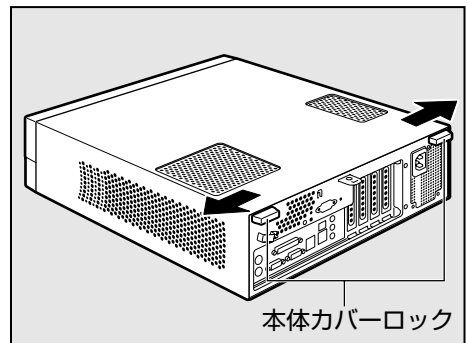
- 1 「本章 4 機器の拡張を行うときは」での作業前の注意事項を確認する
- 2 工具類や部品類を本体内部に残していないこと、部品類の取り付けが正しく、しっかり行われていることを確認する
- 3 本体カバーを、本体背面から 2cm 程度離れた位置にまっすぐおろし①、後方へスライドさせる②



お願い

・ケーブル類をはさみ込まないようにしてください。

- 4 本体カバーロックを外側へスライドする



⑥ PCIカード／PCI Expressカード



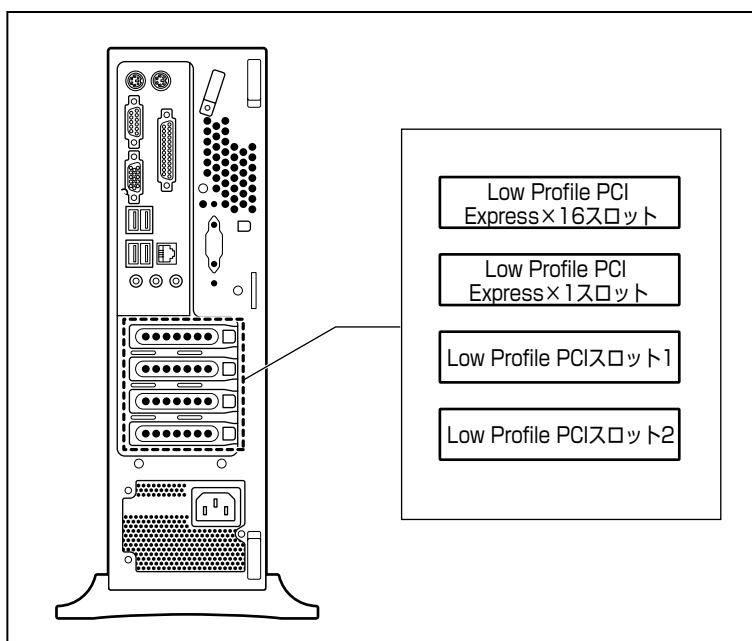
お願い

- ・本製品で使用できるPCIカード／PCI ExpressカードはLow Profile規格に対応したカードのみです。
- ・PC97規格に対応していないカードは正常に動作しない場合があります。

● 拡張スロットの位置

本体には次の拡張スロットが用意されています。

- ・ Low Profile PCIカード用 2個
- ・ Low Profile PCI Express × 1カード用 1個
- ・ Low Profile PCI Express × 16カード用 1個



お願い

- ・ PCIカード／PCI Expressカードの取り付けに際しては、拡張スロットの電流容量を超えないように注意してください。

🔍 電流容量について

- ⇨ 「本節 - 拡張スロットの電流容量」、
『各PCIカード／PCI Expressカードに付属の説明書』

- ・ PCIカード／PCI Expressカードは、特に静電気に対して敏感で、その取り扱いには注意が必要です。
カードを持つときは、カードの縁を持つようにして、部品や金メッキ部分には触らないようにしてください。保護袋や本体からカードを抜き出したときには、水平で、接地された、静電気の無いところに、部品面を上にして置くようにしてください。
カードは、どんな面の上でも、滑らせて移動させないでください。
- ・ PCIカード／PCI Expressカードの端子部分に手を触れると、接触不良による故障・誤動作の原因となります。PCIカード／PCI Expressカードの端子部分には手を触れないようにしてください。

● PCIカード／PCI Expressカードの外形図

各スロット用のカードの種類と本体に装着可能なカードの外形図を示します。

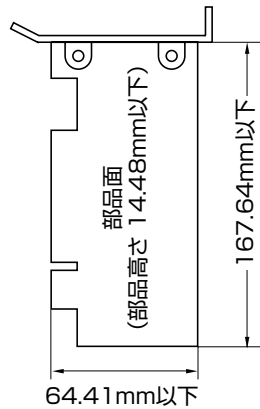


お願い

- ・接触による事故防止のため高さ制限を守ったカードを使用してください。
- ・本体内に装着できるPCIカード／PCI Expressカードは、次に示すサイズ以下のものです。このサイズを超える大きさのカードは取り付けないでください。故障や不具合が発生する場合があります。

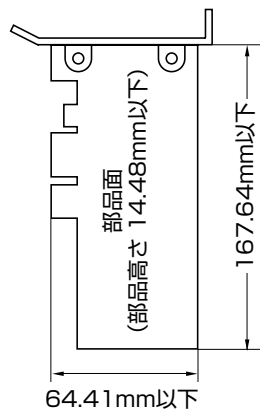
● PCIスロットに装着可能なカード

PCIスロットには、次に示すサイズのLow Profile PCIカードのみ装着できます。



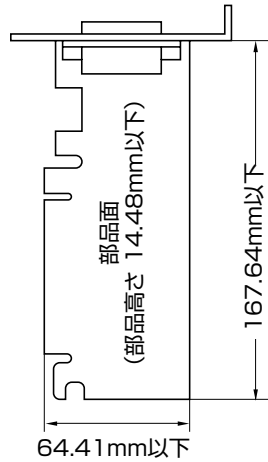
● PCI Express × 1 スロットに装着可能なカード

PCI Express × 1 スロットには、次に示すサイズのLow Profile PCI Express × 1 カードのみ装着できます。



● PCI Express × 16 スロットに装着可能なカード

PCI Express × 16 スロットには、次に示すサイズの Low Profile PCI Express × 16 カードのみ装着できます。



● 拡張スロットの電流容量

拡張スロットで使用可能な電流容量は次のとおりです。拡張デバイスの合計で、次の許容電流値を必ず守ってください。

● 拡張スロットの許容電流値

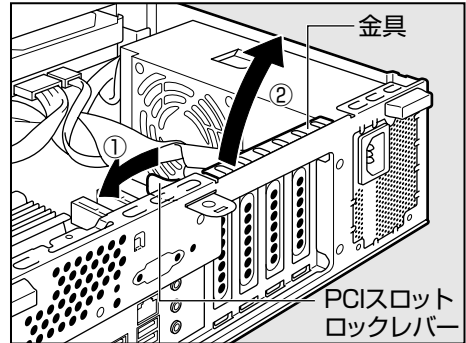
電流容量	拡張スロットの合計
+5V	5.0A以下
+12V	3.0A以下
+3.3V	4.0A以下
-12V	0.2A以下

● PCIカード／PCI Expressカードの取り付け



・この作業を行うとき、メインボードやほかのボードの部品を損傷しないように注意してください。

- 1 「本章 4 機器の拡張を行うときは」での作業前の注意事項を確認する
- 2 パソコン本体の電源を切る
- 3 パソコン本体に接続されているすべての周辺機器の電源を切る
- 4 電源コンセントから電源コードのプラグを引き抜き、アース線を取りはずす
- 5 パソコン本体に接続されているすべての周辺機器を取りはずす
- 6 本体カバーを取りはずす
☞ 「本章 5 本体カバーの取りはずし／取り付け」
- 7 PCIスロットロックレバーを矢印方向に倒しながら①、PCIカード／PCI Expressカードパネルをとめる金具を上を持ちあげる②

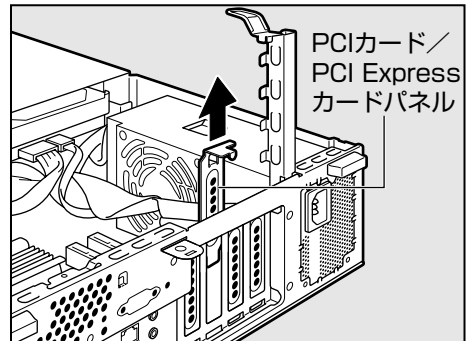


注意

・金具を持ち上げるときは、指を傷つけないように作業用手袋を着用すること

- 8 PCIカード／PCI Expressカードパネルを図のようにスライドさせて、取りはずす

取りはずしたPCIカード／PCI Expressカードパネルは、大切に保管しておいてください。

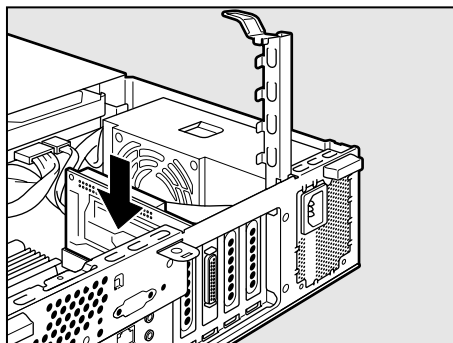


- 9 保護袋から取り付けるPCIカード／PCI Expressカードを抜き出し、水平で、接地された、静電気の無いところに、部品面を上にして置く
保護袋はもう1度取りはずしたときのために保管しておいてください。

10 PCIカード／PCI Expressカードに付属の説明書に従って、カードのジャンパやスイッチの設定をする

11 カードの上の縁、または上の角のところを持って、図のようにカードをセットする

PCIカード／PCI Expressカードのエッジ（金メッキ部分）を拡張スロットコネクタにしっかりと合わせて押し入れます。

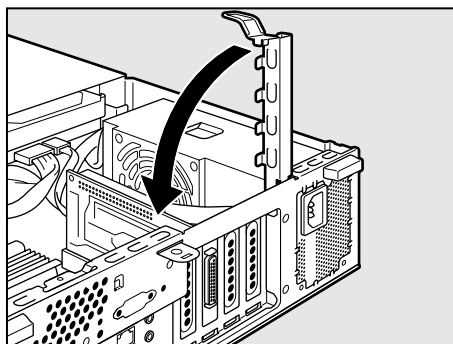


注意

・PCIカード／PCI Expressカードには鋭い突起があるので、取り付け作業時には、指を傷つけないように作業用手袋を着用すること

12 PCIカード／PCI Expressカードパネルをとめる金具を、矢印方向に倒し取り付ける

金具は固定されるまできちんと取り付けてください。



注意

・金具を取り付けるときは、指を傷つけないように作業用手袋を着用すること

13 必要があれば取り付けしたPCIカード／PCI Expressカードにケーブル類を接続する

14 本体カバーを取り付ける

☞ 「本章 5 本体カバーの取りはずし／取り付け」

● PCIカード／PCI Expressカードの取りはずし


PCIカード／PCI Expressカードの取りはずし方法について説明します。取り付け時の図を参照しながら作業を進めてください。

🔊 「本節 - PCIカード／PCI Expressカードの取り付け」



注意

・この作業を行うときは、金具やPCIカード／PCI Expressカードの突起部分で指を傷つけないように作業用手袋を着用すること

- 1 「本章 4 機器の拡張を行うときは」での作業前の注意事項を確認する
- 2 パソコン本体の電源を切る
- 3 パソコン本体に接続されているすべての周辺機器の電源を切る
- 4 電源コンセントから電源コードのプラグを引き抜き、アース線を取りはずす
- 5 パソコン本体に接続されているすべての周辺機器を取りはずす
- 6 本体カバーを取りはずす
🔊 「本章 5 本体カバーの取りはずし／取り付け」
- 7 PCIカード／PCI Expressカードに接続されているケーブルがあれば、取りはずす
再度取り付けるときのために、取りはずしたケーブルは大切に保管しておいてください。
- 8 PCIスロットロックレバーを倒しながら、PCIカード／PCI Expressカードパネルをとめる金具を上を持ちあげる
- 9 PCIカード／PCI Expressカードの縁を持って、引き抜く
PCI Express × 16カードを取りはずすときは、カードを固定しているロックをはずしてから引き抜いてください。
- 10 PCIカード／PCI Expressカードを、静電気対策された保護袋に入れて保管する
- 11 取りはずしたときに保管してあったPCIカード／PCI Expressカードパネルを取り付ける
 お願い ・空いたスロットには必ずPCIカード／PCI Expressカードパネルをつけるようにしてください。電磁ノイズと機器の冷却に問題が起きることがあります。
- 12 PCIカード／PCI Expressカードパネルをとめる金具を、倒し取り付ける
金具は固定されるまできちんと取り付けてください。
- 13 本体カバーを取り付ける
🔊 「本章 5 本体カバーの取りはずし／取り付け」

7 増設メモリ



お願い

- ・必ずメモリに付属の説明書をお読みになったうえで作業を行ってください。
- ・増設できるメモリは1枚です。
- ・増設メモリの取り付けが難しいと思われる場合は、保守サービスでの取り付けをおすすめします。付属の『保守サービスのご案内』をご覧くださいのうえ、お近くのサービスステーションに作業をご依頼ください（有償です）。
- ・メモリを増設されるときは、必ず本製品のオプションをお買い求めください。その他の製品を使用することはできません。もし使用した場合は、本体が正常に動作しない、または故障の原因になります。

本製品には次のメモリが取り付けられます。

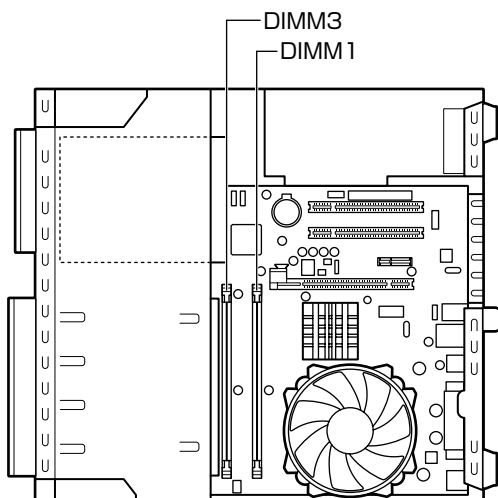
512MB DDR2 SDRAM DIMMメモリ	PC2-5300 (DDR2-667)
1GB DDR2 SDRAM DIMMメモリ	規格/ECCなし*1

* 1 ECC付きメモリも使用できますが、ECC機能はサポートされません。

メインボード上の2つのメモリソケットにはそれぞれ最大1024MBのメモリを取り付けることができます（標準メモリとしてDIMM3にメモリが1枚取り付けられています）。DIMM3およびDIMM1にそれぞれ1024MBのメモリを取り付けることにより、最大2048MB（2GB）のメモリ容量になります。

デュアルチャンネルモードで動作させるためには、次の表の組み合わせでメモリを取り付けてください。

DIMM1	DIMM3	総容量
512MB	512MB	1024MB
1024MB	1024MB	2048MB



● 増設メモリの取り付け

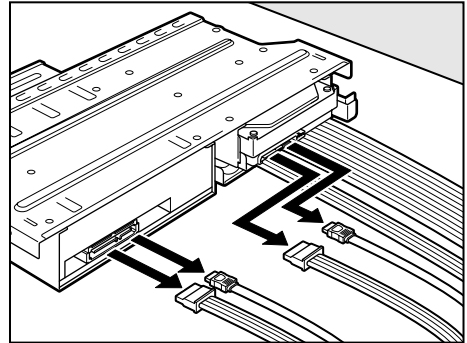
増設メモリの取り付け方法について説明します。



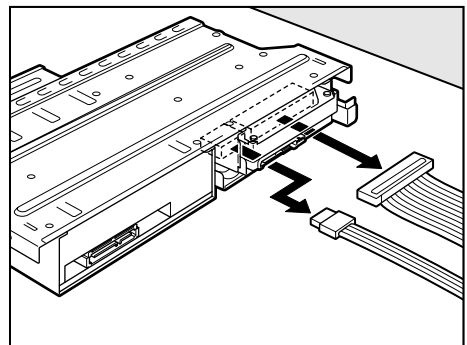
お願い

- ・増設メモリは、静電気に大変弱い部品で構成されています。身体に静電気を帯びた状態で増設メモリを扱うと、増設メモリが破壊する原因となります。増設メモリの取り付け／取りはずしを行う場合は、静電気を逃がしてから作業を行ってください。接地された手近にある金属製のものに軽く指を触れるだけで、静電気を防ぐことができます。
- ・増設メモリの端子部分に手を触れると、接触不良による故障・誤動作の原因となります。増設メモリの端子部分には手を触れないようにしてください。
- ・増設メモリの取り付け／取りはずしを行う場合は、端子やICなどに触れないよう、縁を持つてください。

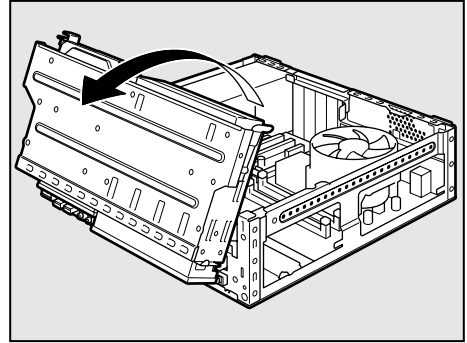
- 1 「本章 4 機器の拡張を行うときは」での作業前の注意事項を確認する
- 2 パソコン本体の電源を切る
- 3 パソコン本体に接続されているすべての周辺機器の電源を切る
- 4 電源コンセントから電源コードのプラグを引き抜き、アース線を取りはずす
- 5 パソコン本体に接続されているすべての周辺機器を取りはずす
- 6 本体カバーを取りはずす
☞ 「本章 5 本体カバーの取りはずし／取り付け」
- 7 ドライブ、ハードディスクドライブに接続されているケーブルをすべて取りはずす



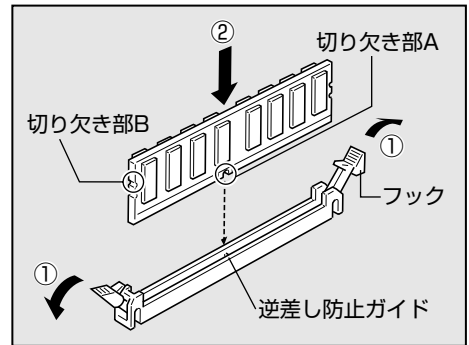
- 8 フロッピーディスクドライブに接続されているケーブルをすべて取りはずす



9 ドライブベイ全体をおこす



10 メモリソケットの左右のフックを矢印の方向に倒し①、増設メモリの切り欠き部 A を、逆差し防止ガイドに合わせる②

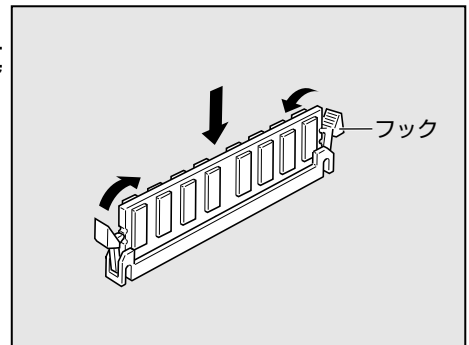


お願い

・増設メモリの挿入方向をまちがえないでください。まちがえて取り付けると増設メモリやメモリスOCKETを破損する原因になります。

11 メモリソケットの左右のフックが切り欠き部 B に掛かるように、増設メモリを真上から押し込む

増設メモリが左右のフックで固定されます。
左右のフックが垂直に立ち、増設メモリを固定していることを確認してください。

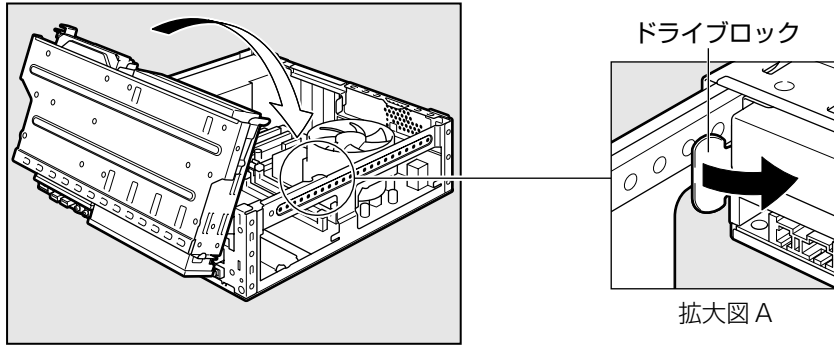


お願い

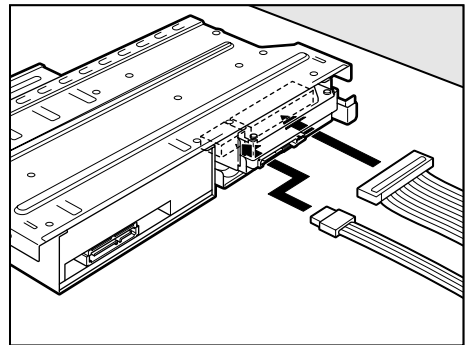
・増設メモリが完全に挿入されていない状態で使用すると、異常動作したり、増設メモリやメモリスOCKETを破損する原因になります。
・内部のケーブルを増設メモリとメモリスOCKETではさみ込まないようにしてください。
・メモリの接点（金メッキ部）がきちんとメモリスOCKETに入っていることを確認してください。正常に取り付けられていないと、システムが正常に起動できなかったり、故障の原因となります。

12 ドライブベイ全体を倒して、元の位置に戻す

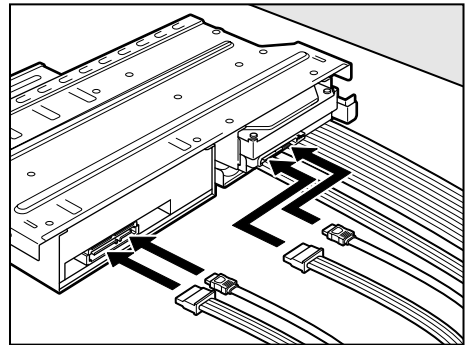
ドライブロックが引っかかる場合は、ドライブロックを拡大図 A のように倒しながら、ドライブベイ全体を倒してください。



13 手順8で取りはずしたケーブルをフロッピーディスクドライブに取り付ける



14 手順7で取りはずしたケーブルをドライブ、ハードディスクドライブに取り付ける



15 本体カバーを取り付ける


☞ 「本章 5 本体カバーの取りはずし／取り付け」

以上で増設メモリの取り付けは完了です。

増設したメモリが認識されているか、次の「メモリ容量の確認」で確認してください。

● メモリ容量の確認

Windows を起動し、「システム情報」を使用してメモリ容量の確認を行います。

- 1 [スタート] ボタン () - [すべてのプログラム] - [アクセサリ] - [システムツール] - [システム情報] をクリックする
- 2 [システムの概要] で [合計物理メモリ] の数値を確認する

次のような場合、増設メモリが正しく取り付けられていないか、故障している可能性があります。もう 1 度正しく増設メモリの取り付けを行ってください。

- ・電源が入らない
- ・システムが起動しない
- ・数値が合っていない

● 増設メモリの取りはずし

増設メモリの取りはずし方法について説明します。取り付け時の図を参照しながら作業を進めてください。

🔍 「本節 - 増設メモリの取り付け」



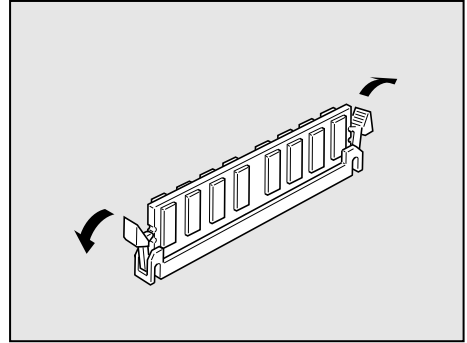
お願い

- ・増設メモリは、静電気に大変弱い部品で構成されています。身体に静電気を帯びた状態で増設メモリを扱うと、増設メモリが破壊する原因となります。増設メモリの取り付け／取りはずしを行う場合は、静電気を逃がしてから作業を行ってください。接地された手近にある金属製のものに軽く指を触れるだけで、静電気を防ぐことができます。
- ・増設メモリの端子部分に手を触れると、接触不良による故障・誤動作の原因となります。増設メモリの端子部分には手を触れないようにしてください。
- ・増設メモリの取り付け／取りはずしを行う場合は、端子や IC などに触れないよう、縁を持ってください。

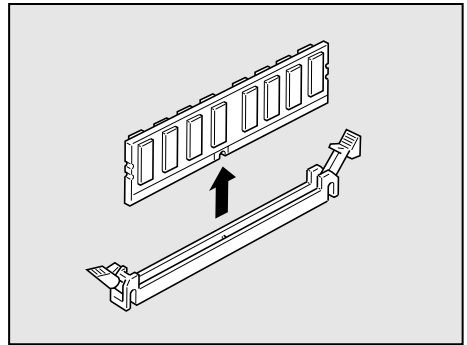
- 1 「本章 4 機器の拡張を行うときは」での作業前の注意事項を確認する
- 2 パソコン本体の電源を切る
- 3 パソコン本体に接続されているすべての周辺機器の電源を切る
- 4 電源コンセントから電源コードのプラグを引き抜き、アース線を取りはずす
- 5 パソコン本体に接続されているすべての周辺機器を取りはずす
- 6 本体カバーを取りはずす
🔍 「本章 5 本体カバーの取りはずし／取り付け」
- 7 ドライブ、ハードディスクドライブに接続されているケーブルをすべて取りはずす
- 8 フロッピーディスクドライブに接続されているケーブルをすべて取りはずす
- 9 ドライブベイ全体をおこす

10 メモリソケットの左右のフックを外側に倒す

増設メモリが少し出てきます。



11 増設メモリを真上に引き抜く



12 ドライブベイ全体を倒して、元の位置に戻す

ドライブロックが引っかかる場合は、ドライブロックを倒しながら、ドライブベイ全体を倒してください。

13 手順8で取りはずしたケーブルをフロッピーディスクドライブに取り付ける

14 手順7で取りはずしたケーブルをドライブ、ハードディスクドライブに取り付ける

15 本体カバーを取り付ける

☞ 「本章 5 本体カバーの取りはずし／取り付け」

メモリを取りはずしたら、正しく容量が認識されているか本体を起動して確認してください。

☞ メモリ容量を確認する ⇨ 「本節 - メモリ容量の確認」

4

パソコンの取り扱い

日常のパソコンの取り扱いや消耗品について説明しています。

- 1 日常の取り扱いについて 82
- 2 内蔵バッテリーの交換 86
- 3 廃棄・譲渡について 88

1 日常の取り扱いについて

● パソコン本体の取り扱い

携帯電話、無線機など電波を発生する機器を近くで使用した場合、動作に影響を与えることがあります。

その場合は、電波を発生する機器を本体から離してご使用ください。

● 連続運転について

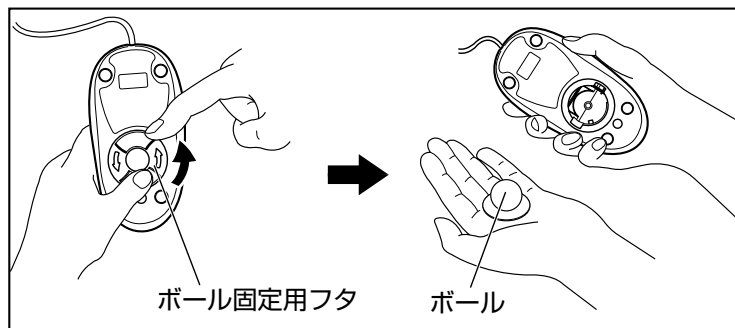
長時間の（24時間を超えるような）連続運転をしないでください。

パソコン本体を使わないときは、パソコン本体の電源を必ず切ってください。

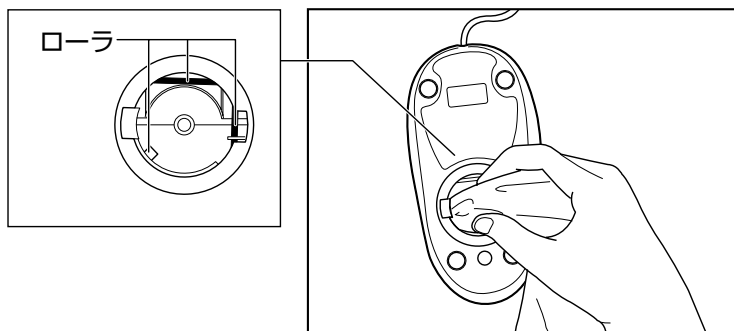
長時間使用しない場合は、電源コードをコンセントから抜いてください。

● 日常のお手入れと保管・運搬

- 本体の汚れは、やわらかい布でふき取ってください。汚れがひどい場合は、水を含ませた布で軽くふき取ってください（ディスプレイ表示画面を除く）。
- ベンジンやシンナー、その他の薬品類を使うと変形または変色することがあります。また殺虫剤などをかけないようにしてください。
- 購入時の箱を保管しておくとう送などに使用でき便利です。
- 移動時に落とす、ぶつけるなどの強いショックを与えないようにしてください。誤動作したり、故障することがあります。
- DVD-ROMドライブまたはDVDスーパーマルチドライブは、市販のレンズクリーナを使用しないでください。
- 電源ケーブルのプラグを長期間ACコンセントに接続したままにすると、プラグやコンセントにホコリがたまることがあります。定期的にホコリをふき取ってください。
- キーボードのキーの下やすきまに入ったホコリやゴミなどは、掃除機などで吸い出してください。
- マウスを長時間使用していると、ホコリなどがボールに付着し正常なマウスの動作を妨げ、動作不良の原因となることがあります。マウスのお手入れは、次の手順で行ってください。
 - ① パソコン本体の電源を切ってください。
 - ② マウス本体の裏面にあるボール固定用のフタを、矢印方向に回転させてはずし、ボールを取り出します（ネジは、絶対にはずさないでください）。



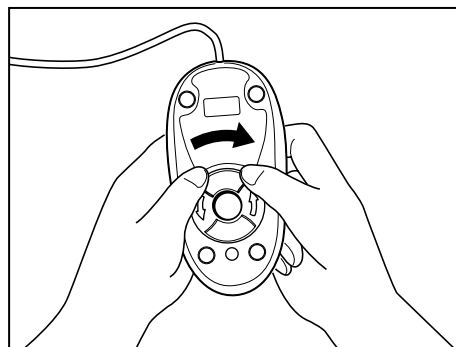
③ マウス内部のローラなどに付着した異物は、乾いた布で取り除いてください。



④ ボールを、水で洗います（中性洗剤を使用する場合はよくすすぎます）。

⑤ 乾いた布でボールの水分をふき取り、十分乾燥させてからマウス本体に取り付けます。

⑥ ボール固定用のフタを、矢印方向に回転させて取り付けます。フタは、カチッと音がするまで回転させてください。



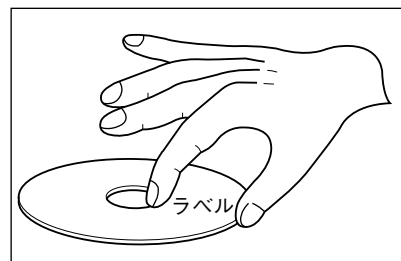
・ボール固定用のフタ以外は、絶対に分解しないでください。

お願い

● CD / DVD の取り扱い

CD / DVD の内容は故障の原因にかかわらず保障いたしかねます。製品を長持ちさせ、データを保護するためにも、次のことを必ず守ってください。

- 傷、汚れをつけないよう、取り扱いには十分にご注意ください。
- CD / DVD を折り曲げたり、表面を傷つけたりしないでください。CD / DVD を読み込むことができなくなります。
- CD / DVD を直射日光が当たるところや、極端に暑かったり寒かったりする場所に置かないでください。また、CD / DVD の上に重いものを置かないでください。
- CD / DVD は専用のケースに入れ、清潔に保護してください。
- CD / DVD を持つときは、外側の溝か、中央の穴のところを持つようにしてください。データ記憶面に指紋をつけてしまうと、正確にデータが読み取れなくなることがあります。



- CD / DVD のデータ記憶面 / レーベル面ともにラベルを貼らないでください。
- CD / DVD のデータ記憶面に文字などを書かないでください。
- CD / DVD のレーベル面に文字などを書くときは、油性のフェルトペンなどを使用してください。
ボールペンなど、先の硬いものを使用しないでください。
- CD / DVD が汚れたりホコリをかぶったりしたときは、乾燥した清潔な布でふき取ってください。
ふき取りは円盤に沿って環状にふくのではなく、円盤の中心から外側に向かって直線状にふくようにし、乾燥した布ではふき取れない場合は、水か中性洗剤で湿らせた布を使用してください。ベンジンやシンナーなどの薬品は使用しないでください。

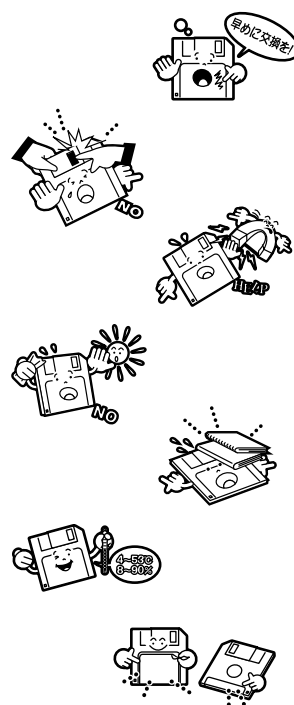
● フロッピーディスクの取り扱い

フロッピーディスクは消耗品です。傷がついた場合は交換してください。フロッピーディスクを取り扱うときには、次のことを守ってください。

- フロッピーディスクに保存しているデータは、万一故障が起こったり、消失した場合に備えて、定期的に複製を作って保管するようにしてください。
フロッピーディスクに保存した内容の障害については、当社は一切その責任を負いませんので、あらかじめご了承ください。
- シャッター部を開けて磁性面を触らないでください。
汚れると使用できなくなります。
- スピーカなど強い磁気を発するものに近づけないでください。
記録した内容が消えるおそれがあります。
- 直射日光に当てたり、高温のものに近づけないでください。
- 本やノートなど重いものを上に置かないでください。
- 使用場所、保管場所の温度は次のとおりです。

環境	使用時	保管時
温度	5~35℃	4~53℃

- ラベルは正しい位置に貼ってください。
貼り替えるときに重ね貼りをしないでください。
- ホコリの多い場所、タバコの煙が充満している場所に置かないでください。
- 保管の際は、プラスチックケースに入れてください。
- 食べ物、タバコ、消しゴムのカスなどの近くにフロッピーディスクを置かないでください。
- 3.5型フロッピーディスクはソニー（株）製の3.5型フロッピーディスク（2DD/2HD）を使用することをおすすめします。
ほかのフロッピーディスクは、規格外などで使用できなかつたり、フロッピーディスクドライブの寿命を縮めたり、故障の原因となる場合があります。



● 妨害電波・電圧について

本製品は VCCI (情報処理装置等電波障害自主規制協議会) 基準に基づくクラス A 情報技術装置です。テレビ、ラジオへの影響がある場合は次のことを試みてください。

- テレビ、ラジオの室内アンテナの方向を変える。
- テレビ、ラジオに対する本製品の方向を変える。
- テレビ、ラジオから離す。
- テレビ、ラジオのコンセントとは別のコンセントを使う。
- 受信機に屋外アンテナを使う。
- 平行フィーダを同軸ケーブルに替える。
- コンセントと機器の電源プラグとの間に市販のフィルタを入れてみる。

以上のような対策を行ってみてもまったく効果がない場合は、お近くのサービスステーションへご相談ください。

VCCI マークのついていない周辺機器を接続すると、テレビ、ラジオなどに影響が出る場合がありますのでご注意ください。

● 修理・サービスについて

保証期間中および保証期間後の保守サービスについては、付属の『保守サービスのご案内』をご覧ください。お近くのサービスステーションまたはお買い上げの販売店にご相談ください。

② 内蔵バッテリーの交換

内蔵バッテリーは時計およびシステム構成情報（BIOS セットアップの設定内容）を保持するためのものです。内蔵バッテリーを交換する（取りはずす）と、BIOS セットアップの再設定を行う必要があります。

通常の使用環境では、バッテリーの寿命は約3年です（使用環境や保管状態により、3年に満たない場合があります）。

電源コードの抜き差しなどを行ったあとの電源投入時に次のメッセージが表示される場合、内蔵バッテリーが寿命に達しているおそれがあります。以下の手順に従って交換を行ってください。

BIOS BATTERY HAS FAILED

または

CMOS CHECKSUM ERROR



お願い

- ・電源コードの抜き差し（ブレーカやスイッチつき電源タップなどによるAC電源切断を含む）を行っていないにもかかわらず上記のエラーが発生する場合や、内蔵バッテリー交換後（交換後の最初の起動時を除く）も繰り返し発生する場合は、本体が故障しているおそれがあります。お買い上げの販売店またはお近くのサービスステーションにご連絡ください。サービスステーションについては、付属の『保守サービスのご案内』をご覧ください。
- ・電池を取りはずすと、システム構成情報（BIOS セットアップでの設定）が失われます。あらかじめシステム構成情報を控えておき、電池を交換したあとで設定し直してください。
☞ 「7章 BIOS セットアップ」
- ・本製品に使用できる内蔵バッテリーはCR2032リチウム電池です。交換の際は、市販のCR2032リチウム電池をお買い求めのうえ、ご使用ください。
- ・リチウム電池を廃棄する場合は、地方自治体の条例、または規則に従ってください。



注意

- ・バッテリーを取り扱うときは次のことを守ること
 - ・充電、電極除去、分解をしない
 - ・加熱、焼却をしない
 - ・水にぬらさない
 - ・子供が飲み込んだりしないよう、子供の手が届かないところに置く
 - ・電池の内部の液がもれたときは、液に触れない
- 取り扱いを誤ると、発熱・破裂・発火・窒息・中毒・やけどなどのおそれがあります。

バッテリーの交換は必ず次の手順に従ってください。

- 1 「3章 4 機器の拡張を行うときは」での作業前の注意事項を確認する
- 2 パソコン本体の電源を切る
- 3 パソコン本体に接続されているすべての周辺機器の電源を切る
- 4 電源コンセントから電源コードのプラグを引き抜き、アース線を取りはずす
- 5 パソコン本体に接続されているすべての周辺機器を取りはずす

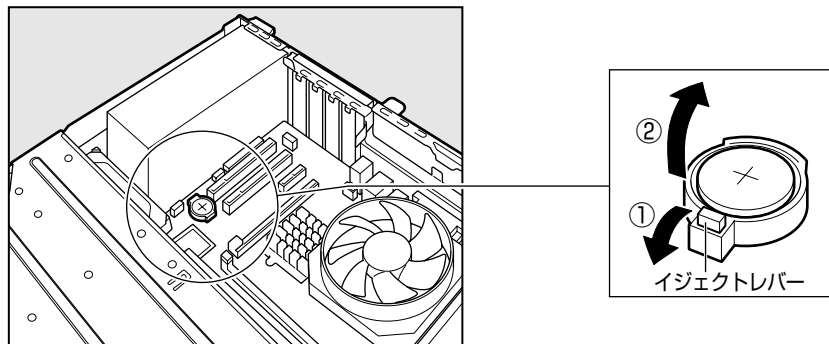
6 本体カバーを取りはずす

☞ 「3章 5 本体カバーの取りはずし／取り付け」

7 バッテリーの位置を確認し、イジェクトレバーを押す①

バッテリーが少し浮き上がります②。

イジェクトレバーが押しにくいときは、マイナスドライバを引っかけてバッテリーを取りはずしてください。



8 新しいバッテリーの (+) 側を上にして取り付ける



お願い

・バッテリーの極性 (+、-) を間違えないように取り付けてください。
+ 側は、「+」マークや「CR2032」と表示されている側です。

9 本体カバーを取り付ける

☞ 「3章 5 本体カバーの取りはずし／取り付け」



お願い

・再起動後、BIOS セットアップを起動し、もう 1 度設定してください。
☞ BIOS セットアップについて ☞ 「7章 BIOS セットアップ」

③ 廃棄・譲渡について

本製品を廃棄するときは、企業と家庭では廃棄方法が異なります。以下の要領にて処理してください。

● 企業でパソコンを使用しているお客様へ

本製品を廃棄するときは、産業廃棄物として扱われます。
東芝は、廃棄品の回収と適切な再使用・再利用処理を有償で実施しております。
下記へお問い合わせください。

● お問い合わせ先

東芝 IT 機器リサイクルセンター
TEL : 045-510-0255
受付時間 : 9:00 ~ 17:00 (土・日・祝日、当社指定の休日を除く)
FAX : 045-506-7983 (24時間受付)

● 東芝ホームページで紹介

ホームページ : <http://dynabook.com/pc/eco/recycle.htm>

● 家庭でパソコンを使用しているお客様へ

本製品を廃棄するときは、東芝の家庭系使用済みパソコン回収受付窓口へお申し込みください。廃棄品の回収と適切な再使用・再利用処理を有償で実施いたします。

● パソコン回収受付窓口

東芝 dynabook リサイクルセンタ

● 回収申込方法

- 東芝ホームページよりお申し込みの場合
ホームページ : <http://dynabook.com/pc/eco/recycle.htm> (24時間受付)
- 電話にてお申し込みの場合
東芝 dynabook リサイクルセンタ
TEL : 043-303-0200
受付時間 : 10:00 ~ 17:00 (土・日・祝日、当社指定の休日を除く)
FAX : 043-303-0202 (24時間受付)

● 回収・再資源化対象機器

ノートパソコン、デスクトップパソコン (本体)、液晶ディスプレイ/液晶一体型パソコン、ブラウン管 (CRT) ディスプレイ/ブラウン管 (CRT) 一体型パソコン
* 出荷時に付属していた標準添付品 (マウス、キーボード、スピーカ、ケーブルなど) が同時に排出された場合は、パソコンの付属品として併せて回収します。ただし、周辺機器 (プリンタほか)、マニュアル、CD-ROM などの媒体は回収の対象外です。

● パソコンの廃棄・譲渡時のハードディスク上のデータ消去に関するご注意

最近、パソコンは、オフィスや家庭などで、いろいろな用途に使われるようになってきております。これらのパソコンに使われているハードディスクという記憶装置に、お客様の重要なデータが記録されています。

したがって、パソコンを譲渡あるいは廃棄するときには、これらの重要なデータ内容を消去するということが必要となります。

ところが、このハードディスクに書き込まれたデータを消去するのは、それほど簡単ではありません。

「データを消去する」という場合、一般に

- ◆ データを「ごみ箱」に捨てる
- ◆ 「削除」操作を行う
- ◆ 「ごみ箱を空にする」コマンドを使って消す
- ◆ ソフトで初期化（フォーマット）する
- ◆ 再セットアップ（リカバリ）を行い、購入時の状態に戻す

などの作業をしますが、これらの作業では、ハードディスク上に記録されたデータのファイル管理情報が変更されるだけで、実際はデータは見えなくなっているだけの状態です。

つまり、一見消去されたように見えますが、WindowsなどのOSのもとで、それらのデータを読み出す処理ができなくなっただけで、実際のデータは、まだ残っているのです。

したがって、特殊なデータ回復のためのソフトウェアを利用すれば、これらのデータを読みとることが可能な場合があります。このため、悪意のある人により、ハードディスク内の重要なデータが読みとられ、予期しない用途に利用されるおそれがあります。

お客様が、廃棄・譲渡などを行う際に、ハードディスク内の重要なデータが流出するというトラブルを回避するためには、ハードディスクに記録された全データを、お客様の責任において消去することが非常に重要となります。消去するためには、標準添付しているハードディスクデータ削除機能や市販されている専用ソフトウェア、有償サービスの利用や、ハードディスク上のデータを金槌や強磁気により物理的・磁氣的に破壊して、読めなくすることをおすすめします。

なお、ハードディスク上のソフトウェア（OS、アプリケーションソフトなど）を削除することなくパソコンを譲渡すると、ソフトウェアライセンス使用許諾契約に抵触する場合がありますため、十分な確認をする必要があります。

本製品では、パソコン上のデータをすべて消去することができます。

☞ 「本節 ハードディスクの内容をすべて消去する」

この機能はWindowsなどのOSによるデータ消去や初期化とは違い、ハードディスクの全領域にデータを上書きするため、データが復元されにくくなります。

ただし、本機能を使用してデータを消去した場合でも、特殊な装置の使用によりデータを復元される可能性はゼロではありません。あらかじめご了承ください。

データ消去については、次のホームページも参照してください。

ホームページ：<http://dynabook.com/pc/eco/haiki.htm>

● ハードディスクの内容をすべて消去する

パソコン上のデータは、削除操作をしても実際には残っています。普通の操作では読み取れないようになっていますが、特殊な方法を実行すると削除したデータでも再現できてしまいます。そのようなことができないように、パソコンを廃棄または譲渡する場合など、他人に見られたくないデータを読み取れないように、消去することができます。なお、ハードディスクに保存されている、これまでに作成したデータやプログラムなどはすべて消失します。これらを復元することはできないので、注意してください。

ハードディスクの内容をすべて消去するには、次のように行ってください。

- 1 「リカバリ DVD-ROM」 をセットして、パソコンの電源を切る**
リカバリ DVD が複数枚ある場合は、「ディスク 1」 をセットしてください。
- 2 パソコンを再起動する**
[復元方法の選択] 画面が表示されます。
- 3 [TOSHIBA Recovery Wizard] をチェックし、[次へ] ボタンをクリックする**

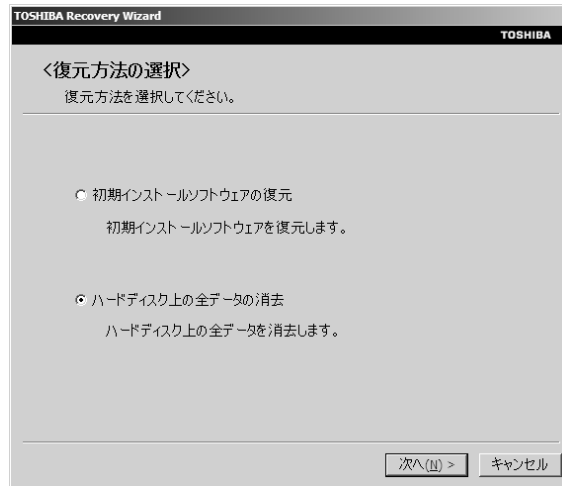


[システム回復オプション] には、パソコンを使用するうえでのさまざまなトラブルやデータ保護に対応したメニューが用意されています。詳細は「5 章 2-2 システム回復オプションについて」を参照してください。

メッセージ画面が表示されます。

- 4 画面の内容を確認し、[はい] ボタンをクリックする**
[復元方法の選択] 画面が表示されます。

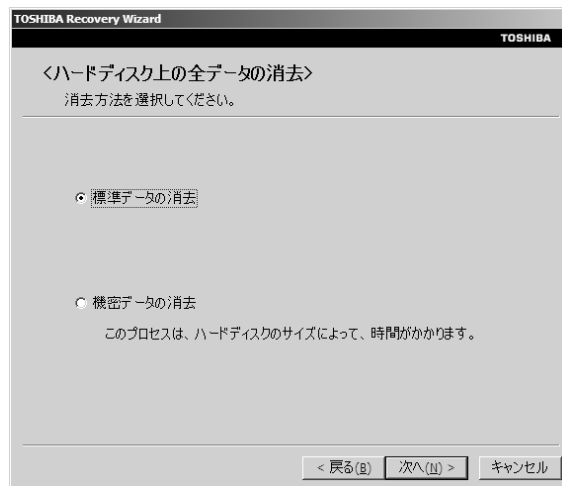
5 [ハードディスク上の全データの消去] をチェックし、[次へ] ボタンをクリックする



消去方法を選択する画面が表示されます。

6 目的に合わせて、[標準データの消去] または [機密データの消去] をチェックし、[次へ] ボタンをクリックする

通常は [標準データの消去] を選択してください。データを読み取れなくなります。より確実にデータを消去するためには、[機密データの消去] を選択してください。数時間かかりますが、データは消去されます。



[ハードディスクの内容は、すべて消去されます。] 画面が表示されます。

7 [次へ] ボタンをクリックする

処理を中止する場合は、[キャンセル] ボタンをクリックしてください。
[次へ] ボタンをクリックすると、消去が実行されます。
消去中は、次の画面が表示されます。



消去が完了すると、終了画面が表示されます。

8 [終了] ボタンをクリックする

自動的にディスクトレイが開きます。リカバリ DVD-ROM を取り出してください。

● お客様登録の削除について

ホームページから削除する

東芝 ID (TID) をお持ちの場合はこちらからお願いします。
インターネットの次のアドレスに接続して登録を削除してください。
ホームページ : <http://room1048.jp/>

電話で削除する

「東芝 ID 事務局 (お客様情報変更)」までご連絡ください。

● 東芝 ID 事務局 (お客様情報変更)

TEL : 0570-09-1048 (ナビダイヤル)

受付時間 : 10:00 ~ 17:00 (土・日、祝日、東芝特別休日を除く)

法人のお客様の場合、サービス内容が家庭のお客様の場合と異なります。

詳しくは、次のホームページを参照してください。

ホームページ : <https://room1048.jp/onetoone/info/business.htm>

5

リカバリをする

リカバリをすることによって、
システムやアプリケーションをご購入時の状態に戻すことができます。

1	リカバリとは	94
2	リカバリをする	95
3	リカバリをしたあとは.....	103

1 リカバリとは

システムやアプリケーションを復元することをリカバリといいます。

また、システムを復元せずにハードディスクのデータを消去することもできます。目的に合った方法を選んでください。

☞ ハードディスクのデータ消去 ☞ 「4章 3- ハードディスクの内容をすべて消去する」

● リカバリが必要なとき

次のようなときに、リカバリをしてください。

- Cドライブをフォーマットしてしまった
- ハードディスク内のシステムファイルを削除してしまった
- 電源を入れても、システム（Windows）が起動しない
- パソコンが正しく動作しない など

● リカバリをする前に

「6章 困ったときは」に、いろいろなトラブル解決方法が書かれています。そちらをご覧くださいのうえ、解決できないときにリカバリをしてください。

リカバリをすると、ハードディスク内に保存されていたデータは、すべて消えてしまいます。ご購入後に作成したファイルなど、必要なデータは、あらかじめ外部記憶メディアにバックアップをとってください。

また、リカバリ後も現在と同じ設定でパソコンを使いたい場合は、現在の設定を控えておいてください。

● リカバリ DVD-ROM について

本製品には、リカバリのときに使用するリカバリ DVD-ROM が付属しています。

☞ 「本章 2 リカバリをする」



お願い

・リカバリ DVD-ROM は絶対になくさないようにしてください。紛失した場合、再発行することはできません。

● アプリケーションについて

本製品に添付されているアプリケーションやドライバを指定して再インストールすることができます。

アプリケーションなどのインストール方法については、[スタート] ボタン - [すべてのプログラム] - [アプリケーションの再インストール] をクリックし、表示される画面をご覧ください。

② リカバリをする

① システムを復元する

本製品にあらかじめインストールされている Windows やアプリケーションを復元します。

● 必要なもの

次のものを使用します。

- リカバリ DVD-ROM
- 取扱説明書（本書）

Office 搭載モデルの場合、Office Personal 2007 は、システムの復元後、さらに付属の CD-ROM で再インストールする必要があります。

☞ 詳細について「本章 3-2 Office 製品を再インストールする」

● 操作手順

システムを復元する方法を説明します。手順をよく確認してから行ってください。



お願い

・復元する際にハードディスクのフォーマットを行います。ハードディスクの内容はすべて削除されますので、必要なデータがある場合には、あらかじめフロッピーディスクなどに保存してください。

ハードウェア構成を変更している場合には、本パソコンをご購入時の状態に戻してから、システムの復元を行ってください。

・BIOS セットアップの [Advanced BIOS Features] で [First Boot Device]、[Second Boot Device]、[Third Boot Device] の設定がご購入時の状態と異なる場合、リカバリ DVD-ROM から起動されません。必ずご購入時の設定に戻してから、システムの復元を行ってください。

☞ BIOS セットアップについて ⇨ 「7章 BIOS セットアップ」



メモ

・ハードディスクをフォーマットしたりシステムファイルを削除した場合や電源を入れてもシステムが起動しない場合は、データを保存することができません。標準システムの復元を行っても、ハードディスクに保存されていたデータは復元できません。

・どのメニューを選択しても、C ドライブには購入時と同じシステムが復元されます。

1 パソコンをご購入時の状態に戻す

取り付けた拡張カード類や周辺機器などはすべて取りはずし、フロッピーディスクドライブからフロッピーディスクを取り出してください。

2 「リカバリ DVD-ROM」 をセットして、パソコンの電源を切る

リカバリ DVD-ROM が複数枚ある場合は、「ディスク 1」 からセットしてください。

3 パソコンを再起動する

〔復元方法の選択〕 画面が表示されます。

4 [TOSHIBA Recovery Wizard] をチェックし、[次へ] ボタンをクリックする



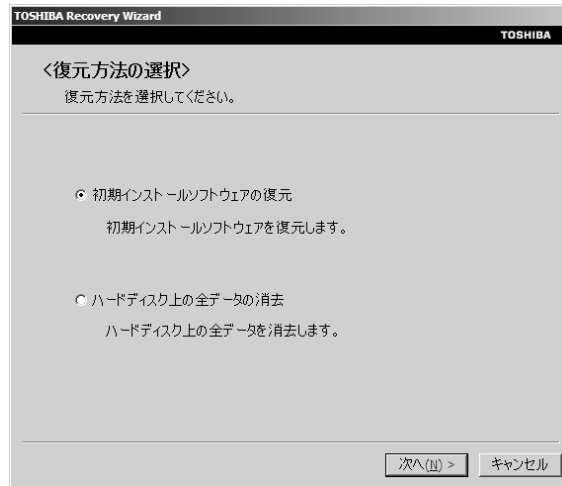
〔システム回復オプション〕 には、パソコンを使用するうえでのさまざまなトラブルやデータ保護に対応したメニューが用意されています。

詳細について ⇨ 「本節 2 システム回復オプションについて」
メッセージ画面が表示されます。

5 画面の内容を確認し、[はい] ボタンをクリックする

2 枚目の〔復元方法の選択〕 画面が表示されます。

6 [初期インストールソフトウェアの復元] をチェックし、[次へ] ボタンをクリックする

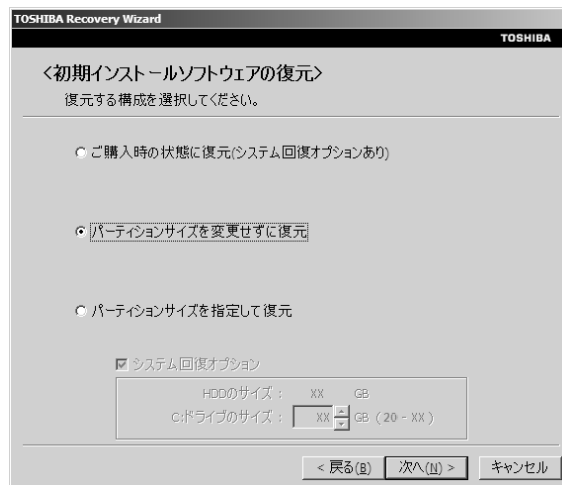


[ハードディスク上の全データの消去] は、パソコンを廃棄または譲渡する場合など、個人情報漏えいを防ぐために、ハードディスクのデータを完全に消去するためのものです。通常は実行しないでください。実行すると、ハードディスク上にある、すべてのデータが削除されます。

🔍 ハードディスクの消去について ⇨ 「4章 3- ハードディスクの内容をすべて消去する」

7 [パーティションサイズを変更せずに復元] をチェックし、[次へ] ボタンをクリックする

ここでは「パーティションサイズを変更せずに復元」する方法を例にしています。



[パーティションサイズを変更せずに復元] を選択した場合の意味と動作は、次のとおりです。

● [パーティションサイズを変更せずに復元] (推奨)

「パーティションサイズを指定して復元」を使って、すでにハードディスクの領域を分割している場合などに使用します。Cドライブがリカバリされ、それ以外の領域のデータはそのまま残ります。

[次へ] ボタンをクリックすると、「先頭パーティションのデータは、すべて消去されます。」というメッセージが表示されます。

ほかのメニューを選択した場合の意味と動作は、次のとおりです。

● ご購入時の状態に復元 (システム回復オプションあり)

パソコンを購入したときの状態に戻します。設定した項目、インストールしたアプリケーションなどがすべて消去された状態になります。

[次へ] ボタンをクリックすると、「ハードディスクの内容は、すべて消去されます。」というメッセージが表示されます。

● パーティションサイズを指定して復元



ハードディスク (Cドライブ) のサイズを変更します。

Cドライブ以外の領域区分 (パーティション) は消去され、1つの領域になります。その領域は「ディスクの管理」から再設定を行うと、再びドライブとして使用できるようになります。

[システム回復オプション] のチェックをはずしてリカバリを行うと、システム回復オプション領域は消去されます。その領域も、「ディスクの管理」から設定するとドライブとして使用できます。

🔗 ディスクの管理 ⇨ 「本章 3-1-パーティションを設定してリカバリをした場合は」作成したデータ、設定した項目、インストールしたアプリケーションなどがすべて消去された状態になります。

① [システム回復オプション] にチェックをする、またはチェックをはずす

② [C:ドライブのサイズ] で   をクリックしてパーティション (Cドライブ) のサイズを指定する

③ [次へ] ボタンをクリックする

[次へ] ボタンをクリックすると、「ハードディスクの内容は、すべて消去されます。」というメッセージが表示されます。



メモ

・ [ご購入時の状態に復元 (システム回復オプションあり)] と [パーティションサイズを変更せずに復元] は、システム回復オプションの領域が確保されているため、ハードディスクの100%を使用することができません。

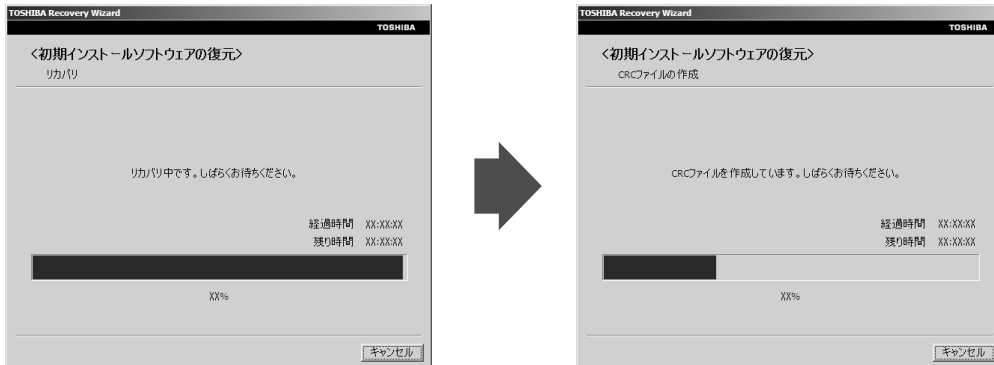
8 [次へ] ボタンをクリックする

処理を中止する場合は、[キャンセル] ボタンをクリックしてください。

[次へ] ボタンをクリックすると、復元が実行され、[パーティションを初期化しています。しばらくお待ちください。] 画面が表示されます。



長い時間表示される場合がありますが、画面が切り替わるまでお待ちください。復元中は、次の画面が表示されます。リカバリの経過に従い、画面が変わります。



※ 最初に [コピーしています。] 画面が表示される場合があります。長い時間表示される場合がありますが、画面が切り替わるまでお待ちください。

リカバリ DVD-ROM が複数枚ある場合は、ディスクを入れ替えるメッセージが表示され、自動的にディスクトレイが開きます。ディスクの番号順に入れ替え、[OK] ボタンをクリックしてください。

復元が完了すると、終了画面が表示されます。

DVD-ROM モデルの場合、手順 9 で [終了] ボタンをクリックする前に、ドライブのイジェクトボタンを押してディスクを取り出してください。

9 [終了] ボタンをクリックする

自動的にディスクトレイが開きます。

10 ディスクを取り出す

システムが再起動し、[Windows のセットアップ] 画面が表示されます。

11 Windows のセットアップを行う

☞ 詳細について ⇨ 「1 章 4-2 Windows のセットアップ」



メモ

・一部のアプリケーションは、リカバリ後にアプリケーションのインストールをする必要があります。

購入後に変更した設定がある場合は、Windows のセットアップ後に、もう 1 度設定をやり直してください。また、周辺機器の接続、購入後に追加したアプリケーションのインストールも、Windows のセットアップ後に行ってください。

☞ 周辺機器の接続 ⇨ 「3 章 ハードウェアについて」

② システム回復オプションについて

本製品には、「システム回復オプション」がインストールされています。「システム回復オプション」とは、Windows が正常に起動しなくなった場合に、問題を解決して起動できるようにするメニューが集まったものです。

1 電源を入れる

2 [TOSHIBA] 画面が消えた直後に、[F8] キーを数回押す

しばらくすると「詳細ブートオプション」が表示されます。

[F8] キーを押すタイミングにより、「詳細ブートオプション」が表示されない場合があります。その場合は、再度電源を入れ直して手順 2 を実行してください。

ユーザパスワードを設定している場合は、パスワード入力画面が表示されます。ユーザパスワードを入力して [Enter] キーを押してください。

「詳細ブートオプション」が表示されます。

3 [コンピュータの修復] を選択し、[Enter] キーを押す

キーボードの選択画面が表示されます。

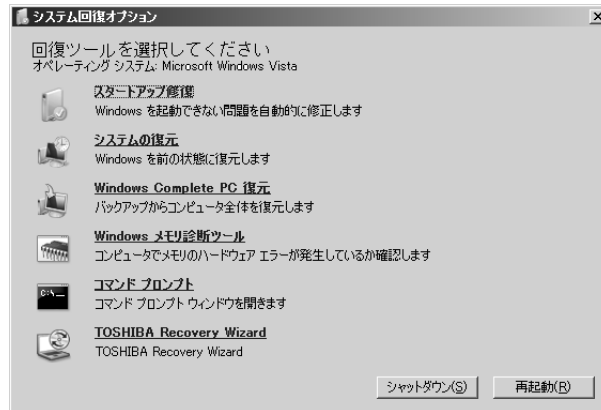
4 [日本語] を選択し、[次へ] ボタンをクリックする

ログオン画面が表示されます。

5 ユーザ名を選択し、Windows ログオンパスワードを入力する

6 [OK] ボタンをクリックする

「システム回復オプション」が起動します。



- **スタートアップ修復**

システムファイルの不足や破損など、Windows の正常な起動を妨げる可能性のある問題を解決し、正常に起動できるようにします。

- **システムの復元**

システムファイルを正常に機能していた日時の状態に復元することができます。

- **Windows Complete PC 復元**

Windows Complete PC バックアップイメージからコンピュータを復元します。

- **Windows メモリ診断ツール**

メモリが正常に機能しているかどうかを確認します。

- **コマンドプロンプト**

コマンドプロンプトに切り替えます。

- **TOSHIBA Recovery Wizard**

リカバリ（再セットアップ）メニューを表示します。

7 使いたいメニュー名をクリックする

このあとの操作は、メニューによって異なります。表示された画面の指示に従って操作してください。

■ システム回復オプション領域を削除してしまったときは

リカバリをした際、[パーティションサイズを指定して復元] を選択し、[システム回復オプション] のチェックをはずした場合は、この手順では「システム回復オプション」を起動できません。次の手順で起動してください。

- ① 「リカバリ DVD-ROM」 をセットして、パソコンの電源を切る
リカバリ DVD-ROM が複数枚ある場合は、「ディスク 1」 からセットしてください。
- ② パソコンを再起動する
ユーザパスワードを設定している場合は、パスワード入力画面が表示されます。ユーザパスワードを入力して **[Enter]** キーを押してください。
[復元方法の選択] 画面が表示されます。
- ③ [システム回復オプション] をチェックし、[次へ] ボタンをクリックする



キーボードの選択画面が表示されます。


- ④ 「日本語」 を選択し、[次へ] ボタンをクリックする
オペレーティングシステム選択画面が表示されます。
- ⑤ 「Microsoft Windows Vista」 を選択し、[次へ] ボタンをクリックする
「システム回復オプション」 が起動します。

③ リカバリをしたあとは

① Windows セットアップのあとは

● パーティションを設定してリカバリをした場合は

パーティションの設定を変更してリカバリをした場合は、リカバリ後すみやかに次の設定を行ってください。

- 1 コンピュータの管理者になっているユーザアカウントでログオンする
- 2 [スタート] ボタン () - [コントロールパネル] をクリックする
- 3 [システムとメンテナンス] - [管理ツール] をクリックする
- 4 [コンピュータの管理] をダブルクリックする
- 5 左画面の [ディスクの管理] をクリックする
設定していないパーティションは [未割り当て] と表示されます。
- 6 [ディスク0] の [未割り当て] の領域を右クリックする
- 7 表示されるメニューから [新しいシンプル ボリューム] をクリックする
[新しいシンプル ボリューム ウィザード] が起動します。
- 8 [次へ] ボタンをクリックし、ウィザードに従って設定する
次の項目を設定します。
 - ・ ボリュームサイズの指定
 - ・ ドライブ文字またはパスの割り当て
 - ・ パーティションのフォーマット
 - ・ ファイルシステム
 - ・ アロケーションユニットサイズ
 - ・ ボリュームラベル
- 9 設定内容を確認し、[完了] ボタンをクリックする
フォーマットが開始されます。
パーティションの状態が [正常] と表示されれば完了です。
詳細については「コンピュータの管理」のヘルプを参照してください。

■ヘルプの起動

- ① メニューバーから [ヘルプ] - [トピックの検索] をクリックする

② Office 製品を再インストールする

* Office 搭載モデルのみ

ここでは、Office Personal 2007 を再インストールする方法を説明します。

● 必要なもの

付属のパッケージに、必要なものが一式入っています。

- 「Microsoft® Office Personal 2007」一式

再インストールした場合、ライセンス認証が必要になります。

● 再インストール方法とセットアップ方法

詳細は、『Microsoft® Office Personal 2007 スタートガイド』を確認してください。

● Service Pack 1 について

添付の CD から Office Personal 2007 を再インストールした場合、Service Pack 1 は組み込まれません。

[スタート] ボタン - [すべてのプログラム] - [アプリケーションの再インストール] から再インストールしてください。

[Windows 関連] タブ内の「2007 Microsoft Office system Service Pack 1」を使用します。

6

困ったときは

本章では、困ったときの対処方法を説明します。
操作中、うまく動作しないときにお読みください。

1	困ったときのQ&A	106
----------	-----------------	-----

1 困ったときの Q&A

本製品を操作しようとしたときに、思ったとおりに操作できなかつたり、何をしたらよいかわからないときがあります。すぐに、故障だ！とあわてる前に、この章をお読みください。

各システムのコマンドを使用しているときにエラーメッセージが表示された場合は、『各システムに付属の説明書』をご覧ください。

アプリケーションソフトについては、それぞれの『アプリケーションソフトに付属の説明書』をお読みください。

● 電源が入らない	106
● エラーメッセージが表示される	107
● 画面の表示がおかしい	107
● キーボードのキーを押しても希望の文字が入力されない	108
● マウスの操作ができない.....	109
● フロッピーディスクドライブが使えない	109
● フロッピーディスクが使えない	110
● アプリケーションソフトが使えない	110
● ハードディスクドライブが使えない	111
● ドライブが使えない	111
● USB 対応機器が使えない	112
● サウンドが鳴らない	112
● 印刷できない.....	113
● テレビ、ラジオに障害が出る	113
● 省電力機能が正常に動作しない	114
● 異常や故障の場合	114
● どうしてもわからない場合	114

● 電源が入らない

状況 ● 本体の電源が入らない

確認 電源コードはパソコン本体の電源コネクタと電源コンセントに差し込まれていますか？

対処 ● 電源コードをパソコン本体の電源コネクタと電源コンセントに差し込んでください。

確認 電源ランプは点灯していますか？

対処 ● 電源スイッチを押してください。

確認 電源コンセントに電源が通じていますか？

対処 ● 電源の通じている電源コンセントに差ししてください。

● エラーメッセージが表示される

状況 ● 起動時にエラーメッセージが表示される

確認 システムの入っていないフロッピーディスクがセットされていませんか？

対処 ● フロッピーディスクを取り出してから、再起動してください。

確認 電源を切って、また、すぐに入れませんでしたか？

対処 ● 電源を切ってから5秒以上待って電源を入れてください。
● 「付録3 エラーメッセージ」をご覧ください、メッセージに対応した処置を行ってください。

状況 ● アプリケーションソフト使用時にエラーメッセージが表示される

対処 ● 『アプリケーションソフトに付属の説明書』をお読みください。

状況 ● 「BIOS BATTERY HAS FAILED」または「CMOS CHECKSUM ERROR」というエラーメッセージが表示される

対処 ● 内蔵バッテリーを交換してください。
☞ 「4章2 内蔵バッテリーの交換」

● 画面の表示がおかしい

状況 ● 画面に何も映らない

確認 パソコン本体およびディスプレイの電源は入っていますか？

対処 ● 電源を入れてください。

確認 ディスプレイ用電源コードは接続されていますか？

対処 ● 電源をいったん切ってから、コンセントに差し込んでください。

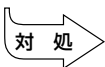
確認 ディスプレイ用信号ケーブルは正しく接続されていますか？

対処 ● 信号ケーブルの固定用ネジにゆるみがないように正しく接続してください。

確認 表示自動停止機能が働いていませんか？

対処 ● **[Shift]**キーを押したり、マウスを動かしたり、電源スイッチを押してください。

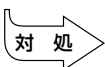
確認 USB 対応機器を接続していますか？



● 接続されている USB 対応機器によっては、USB 対応機器の電源を入れたあと、パソコン本体の電源を入ると、パソコン本体が起動しない場合があります。パソコン本体の電源を入れてから USB 対応機器の電源を入れてください。

状況 ● 画面の表示が乱れる、あるいは画面のサイズや表示位置などが異常である

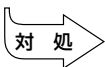
確認 ディスプレイの輝度、コントラストなどの調整および、各調整スイッチでの調整は正しくできていますか？



● 輝度、コントラストおよび各調整スイッチを用いて、正しく調整してください。

☞ 『ディスプレイに付属の説明書』

確認 ディスプレイの交換または解像度、リフレッシュレートの変更を行いましたか？



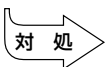
● ご使用のディスプレイの仕様に合った解像度、リフレッシュレートに設定してください。

また、ディスプレイの仕様に合った解像度、リフレッシュレートに設定しても正しく表示が行えない場合は、ディスプレイドライバとユーティリティの再インストールを行ってください。

● キーボードのキーを押しても希望の文字が入力されない

状況 ● キーボードから入力できない

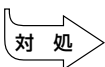
確認 キーボードケーブルのプラグをマウスコネクタに接続していませんか？



● キーボードケーブルのプラグをキーボードコネクタに接続してください。

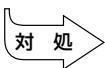
☞ キーボードの接続 ⇨ 「1 章 3-5 キーボードの接続」

状況 ● どのキーを押しても反応しない



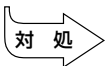
● 電源を切って、しばらくしてから電源を入れ直してください。

状況 ● 電源を入れ直しても反応しない



● **[Ctrl] + [Alt] + [Delete]** キーを押してください。

状況 ● 半角の「~」（チルダ）が入力できない



● **[Shift] + [~]** キーを押してください。

状況 ● 希望の文字が入力できない



● キーボードの文字キーは、文字ロックの状態によって、入力される文字が異なります。お使いの日本語入力システムに付属の説明書を参照して、文字ロックを希望の状態にしてください。

● マウスの操作ができない

状況 ● マウスを操作しても反応しない

確認 マウスがキーボードコネクタに接続されていませんか？

対処 ● マウスをマウスコネクタに接続してください。
 ☞ マウスの接続 ⇨ 「1章 3-4 マウスの接続」

● フロッピーディスクドライブが使えない

状況 ● システムが入ったフロッピーディスクをセットし、**[Ctrl]+[Alt]+[Delete]**キーを押しても、システムが再起動しない

確認 システムが入っていないフロッピーディスクをセットしていませんか？

対処 ● システムが入ったフロッピーディスクをセットしてください。

確認 フロッピーディスクは正しく挿入されていますか？

対処 ● 正しく挿入されていない場合があります。フロッピーディスクを1度抜いて、挿入し直してください。
 どうしてもフロッピーディスクドライブが使えない場合は、フロッピーディスクドライブが故障しているおそれがあります。お使いの機種を確認後、付属の『保守サービスのご案内』をご覧ください。お近くのサービスステーションへご連絡ください。

確認 起動するドライブの順番は問題ないですか？

対処 ● BIOS セットアップの [Advanced BIOS Features] で [First Boot Device]、[Second Boot Device]、[Third Boot Device] の設定がご購入時の状態と異なる場合、フロッピーディスクドライブから起動されない場合があります。ご購入時の設定に戻してから再起動してください。
 ☞ BIOS セットアップについて ⇨ 「7章 BIOS セットアップ」

状況 ● FDD アクセスランプが消えない

対処 ● 大量のデータを処理しているときは、ランプが消えるまで待ってください。どうしてもランプが消えないときは、作業を中断（フロッピーディスクを取り出してから電源を切る、または**[Ctrl]+[Alt]+[Delete]**キーを押す）してください。再起動後、同じ作業を繰り返してみても、それでもFDDアクセスランプが消えない場合は、お買い上げの販売店、もしくは付属の『保守サービスのご案内』をご覧ください。お近くのサービスステーションへご連絡ください。

● フロッピーディスクが使えない

状況 ● 「書き込み禁止です。」というエラーメッセージが表示された

確認 フロッピーディスクが書き込み禁止状態になっていませんか？

対処 ● フロッピーディスクを取り出して、書き込み可能状態にしてください。
☞ 書き込み可能状態について ⇨ 「3章 3 フロッピーディスクドライブ」

状況 ● 「ファイルが作れません。」というエラーメッセージが表示された

確認 フォルダは作成されていますか？

対処 ● フォルダを作って、そこにファイルを作ってください。

状況 ● 「ディスクがいっぱいです。」というエラーメッセージが表示された

確認 ディスクの空き容量が少なくありませんか？

対処 ● 不要なファイルを削除して、やり直してください。
● 別のフロッピーディスクを使用してください。

状況 ● フロッピーディスクドライブにフロッピーディスクを挿入しているのに、「アクセスできません。デバイスの準備ができていません」というメッセージ画面が表示される

対処 ● [キャンセル] ボタンをクリックして画面を閉じたあと、フロッピーディスクを挿入し直して、もう1度アクセスを行ってください。

状況 ● フロッピーディスクドライブに、フロッピーディスクを挿入しているのに、「ドライブAのディスクはフォーマットされていません。今すぐフォーマットしますか？」というメッセージ画面が表示される

確認 フロッピーディスクはフォーマットされていますか？

対処 ● フロッピーディスクがフォーマットされている場合は、[キャンセル] ボタンをクリックしてメッセージ画面を閉じたあと、フロッピーディスクを挿入し直して、もう1度アクセスを行ってください。
● フロッピーディスクがフォーマットされていない場合、書き込み（データの保存）ができません。このままフォーマットをする場合は、[[はい] ボタンをクリックしてください。

● アプリケーションソフトが使えない

状況 ● アプリケーションソフトが思うように動かない

確認 システム構成は正しく設定されていますか？

対処 ● 『アプリケーションソフトに付属の説明書』を読んで、指示があればシステム構成を変更してください。

状況 ● アプリケーションソフトが動かない**確認** そのアプリケーションソフトはシステムに対応していますか？**対処** ● システムに対応していないアプリケーションソフトは使えません。
お使いのシステムに対応しているアプリケーションソフトをお買い求めください。**ハードディスクドライブが使えない****状況** ● データの読み／書きができない**対処** ● 故障しているおそれがあるので、お使いの機種を確認後、付属の『保守サービスのご案内』をご覧のうえ、お近くのサービスステーションへご連絡ください。**ドライブが使えない**

※内蔵されているドライブの種類は、ご購入のモデルによって異なります。

状況 ● ドライブにアクセスできない**確認** ドライブのディスクトレイはきちんとしまっていますか？**対処** ● ドライブのディスクトレイを正しく格納してください。**確認** CD / DVD がきちんとセットされていますか？**対処** ● ドライブのディスクトレイを引き出し、ラベルが付いている方を左（本体が横置きの場合は上）にして、CD / DVD をセットしてください。**確認** ドライブのディスクトレイに異物はありませんか？**対処** ● 何かはさまっていたら取り除いてください。**確認** CD / DVD が汚れていませんか？**対処** ● 乾燥した清潔な布でふいてください。それでも汚れが落ちなければ、水か中性洗剤で湿らせた布で、ふき取ってください。**確認** 対応していないフォーマットのCD / DVD をセットしていませんか？**対処** ● ドライブが対応しているフォーマットのCD / DVD をセットしてください。
☞ 「3章 2 ドライブ」**状況** ● CD / DVD が取り出せない**確認** 電源が切れていませんか？**対処** ● 電源を入れてから、CD / DVD を取り出してください。

● USB 対応機器が使えない

状況 ● USB 対応機器が使えない

確認 ケーブルは正しく接続されていますか？



対処

● ケーブルがパソコン本体の USB コネクタに正しく接続されているかどうか確認してください。

🔍 USB コネクタ ⇨ 「1 章 2 各部の名称と機能」

確認 システム (OS) は USB 対応機器を認識していますか？



対処

● 何らかの原因で、システム (OS) が正しく USB 対応機器を認識していない可能性があります。Windows を再起動してください。

確認 ドライバは正しくインストールされていますか？



対処

● 次の手順でドライバをインストールしてください。

- ① [コントロールパネル] を開き、画面左の [クラシック表示] をクリックする
- ② [ハードウェアの追加] をダブルクリックする
[ハードウェアの追加ウィザード] が起動します。
- ③ [次へ] ボタンをクリックする
画面の指示に従って操作してください。

● サウンドが鳴らない

状況 ● 音楽用 CD や WAV ファイルを再生しても、音が出ない

確認 ボリュームが下がっていませんか？



対処

● 通知領域の音量アイコンをダブルクリックして、音量を確認してください。

確認 外部スピーカが接続されていますか？



対処

● 本体背面の LINE OUT 端子に外部スピーカ (別売り) が正しく接続されているか確認してください。また、本体前面のヘッドホン出力端子にヘッドホン (別売り) を接続している場合は、フロントパネルジャックの検出を有効に設定していると、外部スピーカからサウンドは鳴りません。

● 印刷できない

状況 ● 本体に接続したプリンタが動作しない

確認 プリンタの電源は入っていますか？

対処 ● 本体の電源をいったん切り、プリンタ、本体の順で電源を入れ直してください。

確認 接続ケーブルや接続コネクタが正しく接続されていますか？

対処 ● 正しく接続してください。

状況 ● 画面上の表示と異なった印刷物が出てきたり、うまく印刷できない

確認 アプリケーションソフト上でのプリンタの設定条件は、ご使用のプリンタの設定に合っていますか？

対処 ● アプリケーションソフト上、または Windows のプリンタ設定で正しく設定し直してください。
☞ 『アプリケーションソフトに付属の説明書』

確認 BIOS セットアップでのパラレルモード設定は合っていますか？

対処 ● BIOS セットアップの [Integrated Peripherals] の [Onboard Parallel Port] をお使いのプリンタに合わせて設定してください。
☞ 「7章 BIOS セットアップ」
☞ 『プリンタに付属の説明書』

● テレビ、ラジオに障害が出る

状況 ● テレビ、ラジオの調子がおかしい

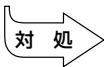
確認 テレビ、ラジオの近くにパソコン本体やディスプレイを置いていませんか？

対処 ● テレビ、ラジオの室内アンテナの方向を変えてください。
● テレビ、ラジオに対するパソコン本体やディスプレイの方向を変えてください。
● テレビ、ラジオから離してください。
● テレビ、ラジオの電源コンセントとは別の電源コンセントを使ってください。
● 電源コンセントと機器の電源プラグとの間に市販のフィルタを入れてください。
● 受信機に屋外アンテナを使ってください。
● 平行フィーダを同軸ケーブルに替えてください。

● 省電力機能が正常に動作しない

状況 ● 省電力機能が正常に動作しない

確認 市販のPCIカード／PCI ExpressカードまたはUSB対応機器を使用していますか？

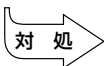


対処

- PCIカード／PCI ExpressカードまたはUSB対応機器の種類によっては、省電力機能が正常に動作しない場合があります。BIOSセットアップを起動し、[Power Management Setup] の [ACPI Suspend Type] を [S1 (POS)] に設定してください。
☞ 「7章 BIOSセットアップ」
- Windows上の省電力機能を使用しないでください。
☞ 「2章 3 省電力機能について」

● 異常や故障の場合

状況 ● 異常な臭いや過熱に気がついた



対処

- 電源を切り、電源コンセントから電源プラグを抜いてください。
- 次のところに連絡してください。
 - ・ お買い上げの販売店それでもわからない場合は、付属の『保守サービスのご案内』をご覧ください。お近くのサービスステーションへご連絡ください。
 - ・ 使用している機器の名称
 - ・ ご購入年月日
 - ・ 現在の状態できるだけ詳細にご連絡ください。

● どうしてもわからない場合

操作できない原因がどうしてもわからない場合は、巻末の「トラブルチェックシート」で必要事項をご確認のうえ、お買い上げの販売店またはお近くのサービスステーションにご連絡ください。

お近くのサービスステーションについては、付属の『保守サービスのご案内』をご覧ください。

7

BIOS セットアップ

本章では、BIOS セットアッププログラムの使いかたと機能について説明します。BIOS セットアッププログラムを使って、パソコン本体のシステム構成の設定や、パスワードの登録／削除などができます。

1	BIOS セットアップとは	116
2	BIOS を工場出荷時設定に戻すには	121
3	Standard CMOS Features の詳細	122
4	Advanced BIOS Features の詳細	125
5	Advanced Chipset Features の詳細...	127
6	Integrated Peripherals の詳細	128
7	Power Management Setup の詳細	131
8	PC Health Status の詳細	133
9	HDD Security Features の詳細	134
10	パスワードの設定	135
11	工場出荷時の設定値	140

① BIOS セットアップとは

BIOS セットアップとは、パスワードやハードディスク、周辺機器の使いかたなどを本体に設定するプログラムのことです。

BIOS セットアップで設定された情報は、CMOS-RAM と呼ばれる特殊なメモリに保存され、電源を切っても設定した内容が消失しないように内蔵バッテリーで保持されます。メモリの増設などの変更をしない限り、1 度 BIOS セットアップを行えば以降は必要ありません。ただし、内蔵バッテリーを交換または消耗した場合は、BIOS セットアップは工場出荷時の設定値に戻りますので、設定した内容はメモをとるなどして忘れないようにしてください。



・ BIOS セットアップ画面は英語表示のみです。日本語での項目／説明の表示はありません。

① BIOS セットアップの起動方法

1 電源を入れた直後（起動時）に **[Delete]** キーを押し続ける

起動時に、次の「TOSHIBA」画面が表示されたあと、セットアップ画面が表示されます。セットアップ画面が表示されたら **[Delete]** キーを離してください。



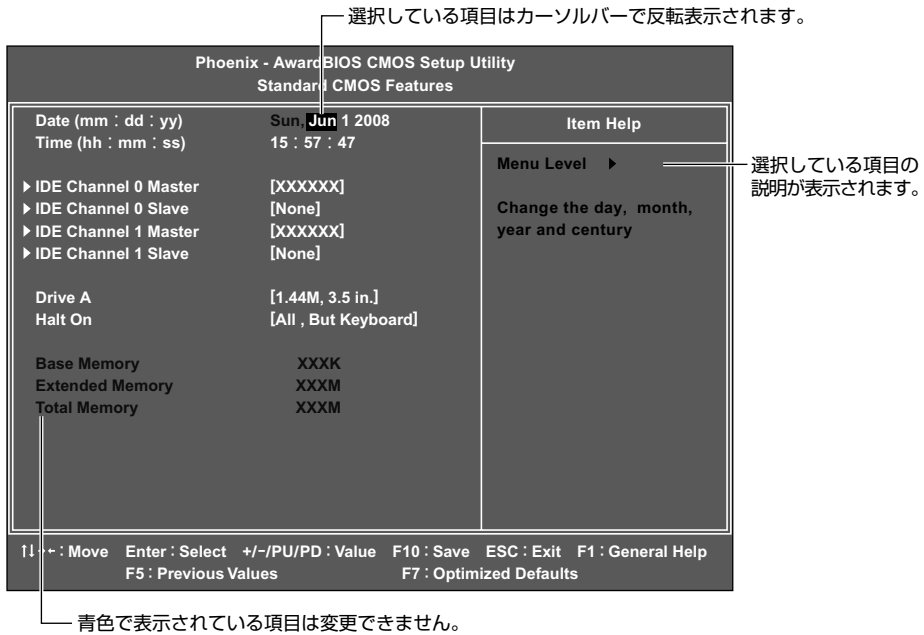
・ **[Delete]** キーの入力が受け付けられるのは、パソコンの電源を入れてから数秒間です。この時間内に **[Delete]** キーを押し続けないと、システムが起動します。

BIOS セットアップが起動できなかった場合は、通常の終了操作を行って、パソコン本体の電源を切り、上記の手順 1 をやり直してください。



2 BIOS セットアップの操作方法

● BIOS セットアップ画面について



● 使用するキーについて

BIOS セットアップでは、マウスが使用できないため、キーボード上のキーで、メニューや項目の移動、値の入力などを行います。ここでは、BIOS セットアップで主に使用するキーについて説明します。

● ↑キー

1 つ前の項目に移動します。

● ↓キー

1 つ先の項目に移動します。

● ←キー

左のメニューに移動します。

● →キー

右のメニューに移動します。

● Enterキー

メニューで選択したサブメニューを表示します。

● [PageUp]、[-]キー

項目の選択値を1つ前の値に変更します。

● [PageDown]、[+]キー

項目の選択値を1つあとの値に変更します。

● [F10]キー

現在の設定を保存し（CMOS-RAMに書き込み）、BIOS セットアップを終了して、システムを起動します。

[F10]キーを押すと「SAVE to CMOS and EXIT (Y/N)?Y」というメッセージが表示されます。設定を保存して終了する場合は[Y]が選択されていることを確認し[Enter]キーを、保存しないでセットアップを続ける場合は[Esc]キーを押します。

● [Esc] キー

メインメニューでは、設定を保存せずに終了する画面が表示されます。サブメニューでは、メインメニューに戻ります。

[Esc]キーを押すと「Quit Without Saving (Y/N)?N」というメッセージが表示されます。設定を保存せずに終了する場合は[Y]キーを押してから[Enter]キーを、セットアップを続ける場合は[Esc]キーを押します。

● [F1] キー

BIOS セットアップの説明と操作方法（[General Help]）を表示します。

[General Help] を閉じるには、[Esc]キーを押します。

● [F5] キー

最後に保存された設定値に戻します。設定を元に戻す場合は[Y]キーを押してから

[Enter]キーを、戻さないでセットアップを続ける場合は[Esc]キーを押します。

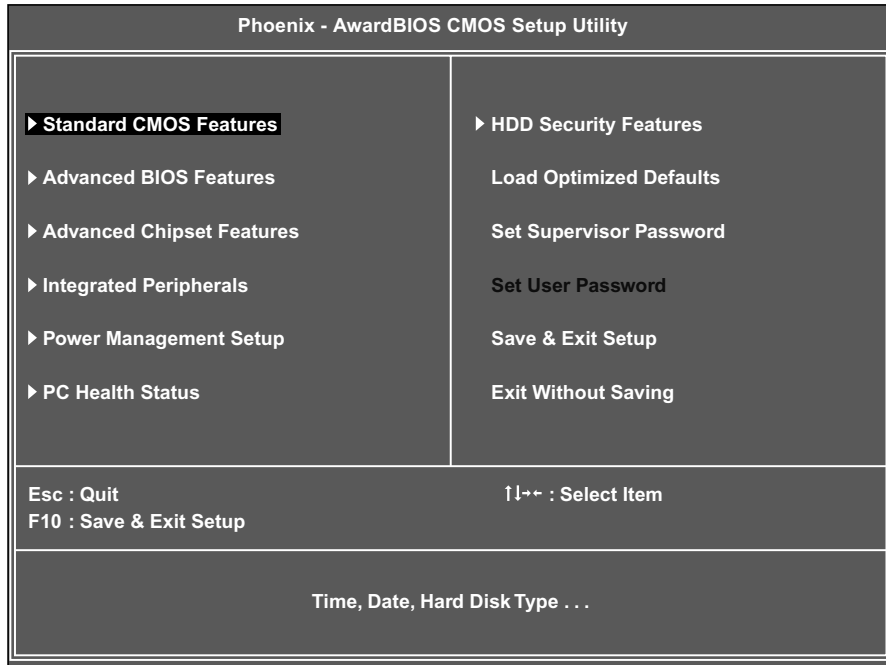
● [F7] キー

表示しているメニューのBIOS セットアップの内容を工場出荷時の設定値にします。

[F7]キーを押すと「Load Optimized Defaults for this page (Y/N)?N」というメッセージが表示されます。工場出荷時の設定値を呼び出す場合は[Y]キーを押してから[Enter]キーを、呼び出さないでセットアップを続ける場合は[Esc]キーを押します。

3 BIOS セットアップの内容

メインメニューは次のような画面です。



BIOS セットアップには次のサブメニューがあります。

- Standard CMOS Features
日付や時刻、ドライブなどの設定をします。
- Advanced BIOS Features
起動するドライブなど、起動時の設定をします。
- Advanced Chipset Features
グラフィックカードの設定をします。
- Integrated Peripherals
メインボード上のデバイスの設定をします。
- Power Management Setup
省電力などの設定をします。
- PC Health Status
本製品の動作状態を表示します。
- HDD Security Features
HDD パスワードの設定・変更をします。
- Load Optimized Defaults
BIOS セットアップの内容を工場出荷時の設定値に戻します。
- Set Supervisor Password
管理者用パスワードの設定・変更をします。

- **Set User Password**

ユーザパスワードの設定・変更をします。

管理者用パスワードが設定されていないと、設定できません。

- **Save & Exit Setup**

設定した内容を CMOS に保存し、セットアップを終了します。

- **Exit Without Saving**

変更内容を CMOS に保存しないでセットアップを終了します。

なお、BIOS セットアップの内容は出荷時期により多少異なる場合があります。

2

BIOSを工場出荷時設定に戻すには

1 BIOS セットアップを起動する

BIOS セットアップの起動方法 ⇨ 「本章 1-1 BIOS セットアップの起動方法」

2 メインメニューより「Load Optimized Defaults」を選択し、**Enter**キーを押す

「Load Optimized Defaults (Y/N) ? N」 というメッセージが表示されます。

3 **Y**キーを押す

設定値に戻さずセットアップを続ける場合は、**N**キーを押します。

4 **Enter**キーを押す

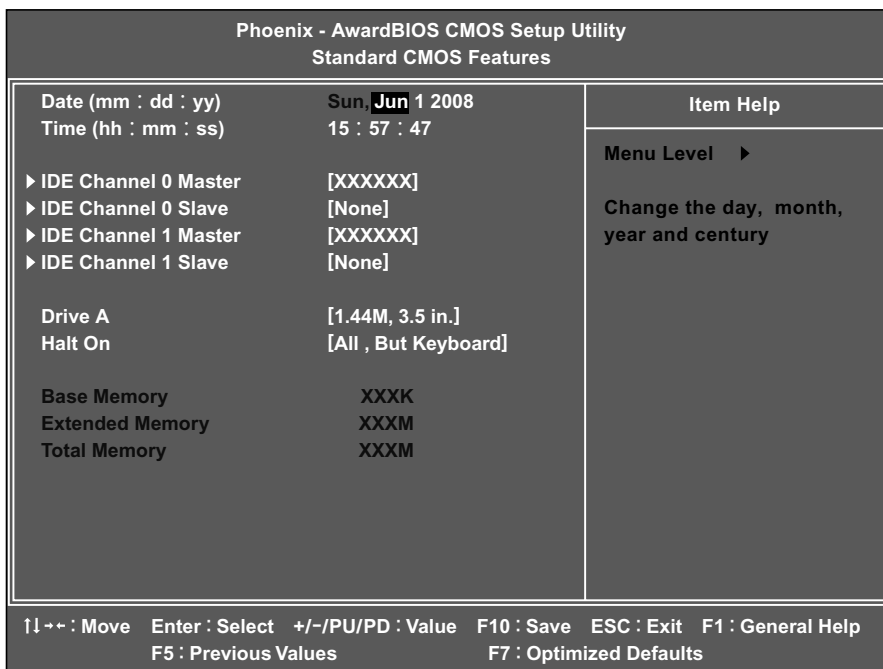
5 **F10**キーを押す

「SAVE to CMOS and EXIT (Y/N) ? Y」 のメッセージが表示されます。

6 **Y** が選択されていることを確認し、**Enter**キーを押す

変更した設定を保存して終了します。

日付や時刻、ドライブなどの設定を行います。



Date (mm:dd:yy)

年（西暦）月日を設定します。

[月：日：年] の項目移動には、 キーまたは キーを使います。

Time (hh:mm:ss)

時刻（24 時間単位）を設定します。

[時：分：秒] の項目移動には、 キーまたは キーを使います。

IDE Channel 0 Master

IDE Channel 0 Slave

IDE Channel 1 Master

IDE Channel 1 Slave

IDE インタフェース上のドライブを設定します。

- ・ IDE Channel 0 Master メインボード上の第 1 (Primary) IDE インタフェースのマスタ (Master)
- ・ IDE Channel 0 Slave メインボード上の第 1 (Primary) IDE インタフェースのスレーブ (Slave)
- ・ IDE Channel 1 Master メインボード上の第 2 (Secondary) IDE インタフェースのマスタ (Master)
- ・ IDE Channel 1 Slave メインボード上の第 2 (Secondary) IDE インタフェースのスレーブ (Slave)

本製品では、ハードディスクドライブが [IDE Channel 0 Master] に、DVD-ROM ドライブまたは DVD スーパーマルチドライブが [IDE Channel 1 Master] に設定されています。

[Enter] キーを押すと、次の項目が表示されます。

▼ IDE HDD Auto-Detection

[Enter] キーを押すと、ハードディスクのパラメータが自動で設定されます。

▼ IDE Channel 0 Master, IDE Channel 0 Slave, IDE Channel 1 Master, IDE Channel 1 Slave

IDE 装置のタイプを設定します。

- ・ None 使用しない
- ・ Auto 自動設定
- ・ Manual HDD のパラメータを設定することができます。



お願い

・ [Auto] 以外の設定に変更するとドライブを認識できなくなることがあります。通常は変更しないでください。

▼ Access Mode

アクセスモードを設定します。

- ・ CHS
- ・ LBA
- ・ Large
- ・ Auto

Drive A

フロッピーディスクドライブ A のタイプを設定します。

本製品は標準で、ドライブ A に [1.44/1.25MB 3.5 in.] タイプのフロッピーディスクドライブを搭載しています。

- ・ None なし
- ・ 720K , 3.5 in. 3.5 型 720KB フロッピーディスク
- ・ 1.44M , 3.5 in. 3.5 型 1.44MB フロッピーディスク
- ・ 2.88M , 3.5 in. 3.5 型 2.88MB フロッピーディスク

Halt On

起動時にエラー検出する周辺機器などを設定します。

- ・ All Errors すべてのエラーを検出する
- ・ No Errors 一切エラー検出しない
- ・ All, But Keyboard キーボードエラー以外のすべてのエラーを検出する
- ・ All, But Diskette フロッピーディスクドライブエラー以外のすべてのエラーを検出する

Base Memory

システムメモリ量を表示します。(表示のみ)

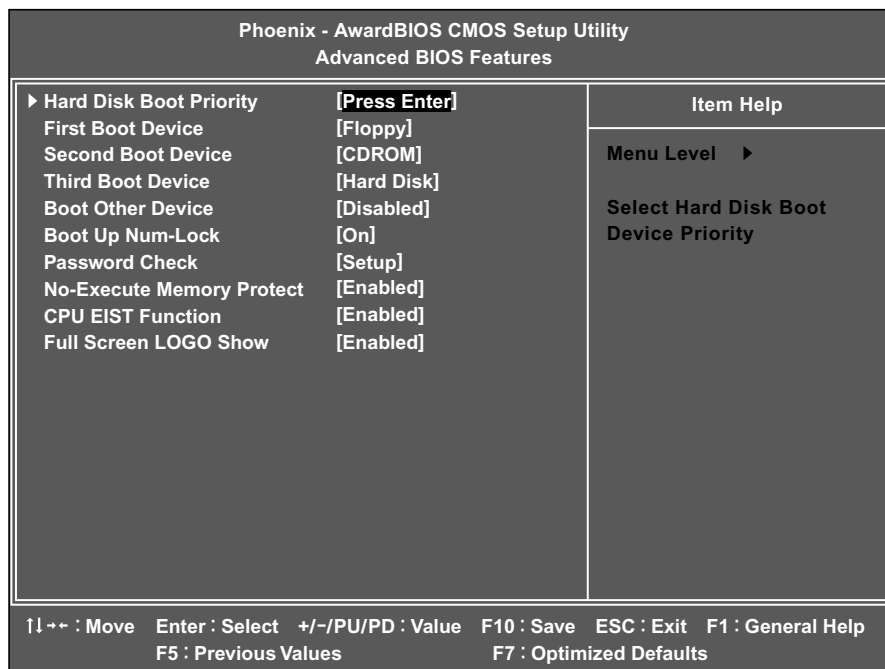
Extended Memory

拡張メモリ量を表示します。(表示のみ)

Total Memory

システムの総メモリ量を表示します。(表示のみ)

起動するドライブなど、起動時の設定をします。



Hard Disk Boot Priority

起動するハードディスクドライブを選択します。

[Enter] キーを押すと、次の項目が表示されます。

- ChO M. : XXXXXX
- Bootable Add-in Cards

First Boot Device

Second Boot Device

Third Boot Device

起動ドライブとして使用する優先順位を指定できます。

[First Boot Device] は起動する際に優先順位が最も高いドライブで、以下 [Second Boot Device]、[Third Boot Device] と順位が下がります。指定されたドライブから起動できない場合は、次に指定されたドライブから起動します。DVD-ROM ドライブまたは DVD スーパーマルチドライブを指定する場合は、[CDROM] を選択します。

- Floppy フロッピーディスクドライブから起動する
- Hard Disk [Hard Disk Boot Priority] で設定されたハードディスクドライブから起動する
- CDROM DVD-ROM ドライブまたは DVD スーパーマルチドライブから起動する
- USB-FDD USB フロッピーディスクドライブから起動する
- LAN LAN を使用して起動する
- Disabled 指定しない

Boot Other Device

その他のドライブから起動するかどうかを設定します。

- Disabled 起動しない
- Enabled 起動する

Boot Up Num-Lock

パソコン本体が起動する際にキーボードのテンキーが使用できる状態（NumLock状態）にするかどうかを設定します。

- Off Numlock 状態にしない
- On Numlock 状態にする

Password Check

起動時にパスワードの入力画面を表示するかどうかの設定をします。

[Set Supervisor Password] または [Set User Password] でパスワードが設定されている場合のみ有効です。

- Setup BIOS セットアップを起動するときにパスワード入力画面を表示する
- System パソコンを起動するとき、および BIOS セットアップを起動するときにパスワード入力画面を表示する

No-Execute Memory Protect

No-Execute bit (NX bit) 機能を有効にするかどうかを設定します。NX bit 機能は、ある種のウイルス（バッファ・オーバーフロー攻撃）防止に役立ちます。

- Enabled 有効にする
- Disabled 無効にする

CPU EIST Function

Enhanced Intel SpeedStep Technology (EIST) を有効にするかどうかを設定します。EIST とは、CPU への負荷に応じて電圧とクロック周波数を調整し、消費電力と発熱量を減らす機能です。

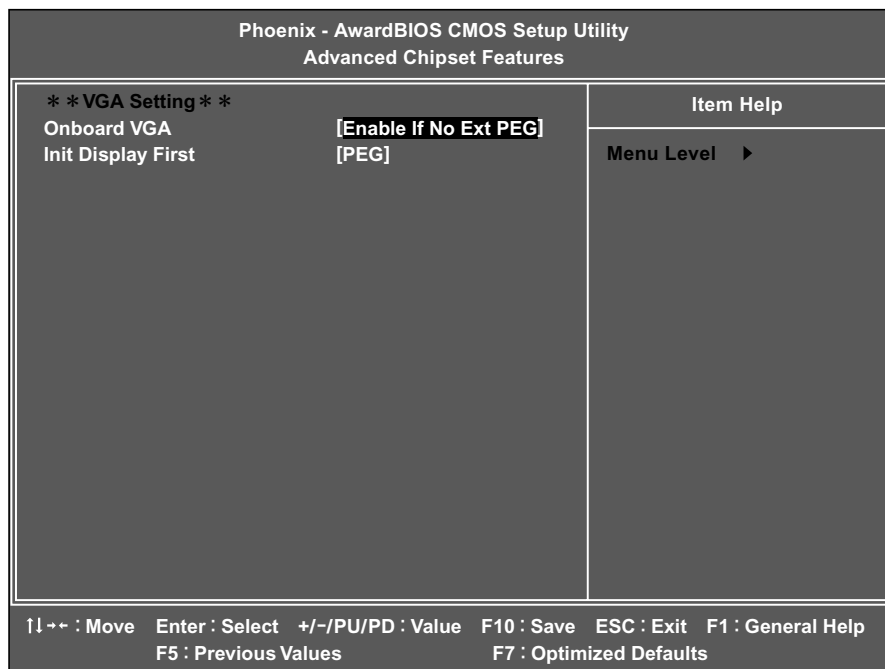
- Disabled 無効にする
- Enabled 有効にする

Full Screen LOGO Show

起動時に TOSHIBA ログ画面を表示するかどうかを設定します。

- Disabled 表示しない
- Enabled 表示する

グラフィックカードの設定をします。



Onboard VGA

オンボードのグラフィックを使用するかどうかの設定を行います。

- ・ Enable If No Ext PEG ... PCI Express スロットにグラフィックカードがない場合は、オンボードを設定します。
- ・ Always Enable オンボードを設定します。

Init Display First

優先的に認識させるグラフィックカードを指定します。

- ・ PCI PCI スロットのグラフィックカードを使用する
- ・ Onboard オンボードのグラフィックを使用する
- ・ PEG PCI Express スロットのグラフィックカードを使用する

メインボード上のデバイスの設定をします。

Phoenix - AwardBIOS CMOS Setup Utility		Item Help
Integrated Peripherals		
On-Chip Primary PCI IDE	[Enabled]	
USB Controller	[Enabled]	
USB 2.0 Controller	[Enabled]	Menu Level ▶
USB Keyboard Support	[Disabled]	
USB Mouse Support	[Disabled]	
Azalia Codec	[Auto]	
Onboard H/W LAN	[Enabled]	If a hard disk controller card is used, set at Disabled
HDD S.M.A.R.T. Capability	[Enabled]	
Onboard LAN Boot ROM	[Disabled]	[Enabled]
Onboard Serial Port 1	[3F8/IRQ4]	Enable on-chip IDE Port
Onboard Parallel Port	[378/IRQ7]	
Parallel Port Mode	[ECP]	[Disabled]
ECP Mode Use DMA	[3]	Disable on-chip IDE Port

↑↓←→ : Move Enter : Select +/-/PU/PD : Value F10 : Save ESC : Exit F1 : General Help
F5 : Previous Values F7 : Optimized Defaults

On-Chip Primary PCI IDE

PCI ローカルバスの IDE コントローラを有効にするかどうかを設定します。

- ・ Disabled 無効にする
- ・ Enabled 有効にする

USB Controller

USB コントローラを有効にするかどうかを設定します。

- ・ Enabled 有効にする
- ・ Disabled 無効にする

USB 2.0 Controller

USB2.0 コントローラを有効にするかどうかを設定します。

- ・ Enabled 有効にする
- ・ Disabled 無効にする

USB Keyboard Support

USB 接続のキーボードを使用している場合は [Enabled] に設定してください。

- ・ Disabled 使用しない
- ・ Enabled 使用する

USB Mouse Support

USB 接続のマウスを使用している場合は [Enabled] に設定してください。

- Disabled 使用しない
- Enabled 使用する

Azalia Codec

内蔵オーディオコントローラを有効にするかどうかを設定します。

- Auto 有効にする (自動設定)
- Disabled 有効にしない

Onboard H/W LAN

内蔵 LAN コントローラを使用するかどうかを設定します。

- Enabled 使用する
- Disabled 使用しない

HDD S.M.A.R.T. Capability

"S.M.A.R.T." は、"Self-Monitoring Analysis and Reporting Technology" を表します。

ハードディスクドライブの状態を監視し、いくつかの (すべてではなく) 障害を予測する機能です。

- Disabled S.M.A.R.T. 機能を使用しない
- Enabled S.M.A.R.T. 機能を使用する

Onboard LAN Boot ROM

内蔵 LAN のブート ROM を使用するかどうかを設定します。

- Disabled 使用しない
- Enabled 使用する

Onboard Serial Port 1

メインボードのシリアルポートを使用可能にし、ベースアドレスを指定します。

- Disabled 使用しない
- 3F8/IRQ4
- 2F8/IRQ3
- 3E8/IRQ4
- 2E8/IRQ3
- Auto 自動設定

Onboard Parallel Port

メインボードの平行ポートを使用可能にし、ベースアドレスを指定します。

- ・ Disabled 使用しない
- ・ 378/IRQ7
- ・ 278/IRQ5
- ・ 3BC/IRQ7

Parallel Port Mode

平行ポートのモードを設定します。

- ・ SPP
- ・ EPP
- ・ ECP
- ・ ECP+EPP

ECP Mode Use DMA

[Parallel Port Mode] が [ECP] または [ECP+EPP] に設定されている場合、平行ポートのDMAチャンネルを設定できます。

- ・ 1
- ・ 3

省電力などの設定をします。

Phoenix - AwardBIOS CMOS Setup Utility		Item Help
Power Management Setup		
ACPI Suspend Type	[S3 (STR)]	
USB KB Wake-Up From S3	[Disabled]	
AC Back Function	[Soft-Off]	Menu Level ▶
PME Event Wake Up	[Enabled]	
Resume by Alarm	[Disabled]	
× Date (of Month) Alarm	Everyday	[S1(POS)]
× Time (hh:mm:ss) Alarm	0 : 0 : 0	Set suspend type to
PS/2 KB Wake-Up From S4/S5	[Disabled]	Power On Suspend under
PS/2 KB Wake-Up From S3	[Disabled]	ACPI OS
		[S3(STR)]
		Set suspend type to
		Suspend to RAM under
		ACPI OS

↑↓←→ : Move Enter : Select +/-/PU/PD : Value F10 : Save ESC : Exit F1 : General Help
F5 : Previous Values F7 : Optimized Defaults

ACPI Suspend Type

使用する省電力モード（スタンバイ状態）の種類を設定します。

- ・ S1 (POS) ハードディスクドライブ、ディスプレイ、USB 対応機器、PCI カード、PCI Express カードなどのデバイスの動作を停止します。
- ・ S3 (STR) メモリ以外のほとんどのデバイスへの電源供給を停止します。



- ・ 増設する PCI カード、PCI Express カード、接続する USB 対応機器によっては、正常にスリープに移行しない、またはスリープから通常モードへ復帰しない場合があります。動作に問題が生じる場合は、[S1 (POS)] に設定してください。

USB KB Wake-Up From S3

USB 接続のキーボードから省電力モード（S3）を解除することを可能にするかどうかを設定します。

- ・ Disabled 可能にしない
- ・ Enabled 可能にする

AC Back Function

AC 電源切断後、再供給されたときの動作について設定します。

- ・ Soft-Off AC 電源が再供給されても電源オフ状態を保つ
- ・ Full-On AC 電源が再供給されたら自動的に電源を入れる
- ・ Memory AC 電源切断時の状態に復帰する

PME Event Wake Up

PME 信号の入力による動作を設定します。

内蔵 LAN の Wake On LAN 機能を使用するためには [Enabled] に設定してください。

- ・ Disabled PME 信号の入力を無視する
- ・ Enabled PME 信号入力で、システムを起動、または省電力モードを解除する

Resume by Alarm

指定した日時に自動的に電源を入れたり、スリープや休止状態から復帰させる機能を使用するかどうかを設定します。

- ・ Disabled 使用しない
- ・ Enabled 使用する

▼ Date (of Month) Alarm

[Resume by Alarm] が、[Enabled] に設定されている場合、自動的に電源を入れる日を指定します。

▼ Time (hh:mm:ss) Alarm

[Resume by Alarm] が、[Enabled] に設定されている場合、自動的に電源を入れる時間、分、秒を指定します。

PS/2 KB Wake-Up From S4/S5

PS/2 キーボードの操作によって、休止状態 (S4) から復帰すること、および電源オフ状態 (S5) から電源を入れることを可能にするかどうかを設定します。

- ・ Disabled 可能にしない
- ・ Enabled 可能にする

PS/2 KB Wake-Up From S3

PS/2 キーボードの操作によって、省電力モード (S3(STR)) から復帰することを可能にするかどうかを設定します。

- ・ Disabled 可能にしない
- ・ Enabled 可能にする

8

PC Health Statusの詳細

本製品の動作状態を表示します（表示のみ）。

Phoenix - AwardBIOS CMOS Setup Utility		
PC Health Status		
Vcore	OK	Item Help
DDR18V	OK	
+3.3V	OK	Menu Level ▶
+12V	OK	
Current System Temperature	XX°C	
Current CPU Temperature	XX°C	
Current CPU FAN Speed	XXXX RPM	
Current System FAN Speed	XXXX RPM	

↑↓←→ : Move Enter : Select +/-/PU/PD : Value F10 : Save ESC : Exit F1 : General Help
 F5 : Previous Values F7 : Optimized Defaults



HDD Security Featuresの詳細

HDDパスワードの設定・変更をします。

Phoenix - AwardBIOS CMOS Setup Utility
HDD Security Features

HDD Password	Invalid	Item Help
CH0. Master HDD Password	Disabled	Menu Level ▶ Press <Enter> key to Set/Change/Clear HDD Password.
CH0. Slave HDD Password	Invalid	
CH1. Master HDD Password	Invalid	
CH1. Slave HDD Password	Invalid	
CH2. Master HDD Password	Invalid	
CH2. Slave HDD Password	Invalid	
CH3. Master HDD Password	Invalid	
CH3. Slave HDD Password	Invalid	

↑↓←→ : Move Enter : Select +/-/PU/PD : Value F10 : Save ESC : Exit F1 : General Help
F5 : Previous Values F7 : Optimized Defaults

HDD Password

HDDパスワードを設定します。

☞ 「本章 10 パスワードの設定」

- ・ Invalid.....現在 HDD パスワードは設定されていません。
- ・ Present現在 HDD パスワードが設定されています。

10 パスワードの設定

パソコン本体またはハードディスクドライブにパスワードを設定して、ほかの人がパソコンを使用したり、設定を変えたりできないようにできます。
パスワードを正しく入力しないとシステムやBIOS セットアップは起動しません。

● パスワードの種類

パスワードには次の3種類があります。

● ユーザパスワード

パソコン本体に設定します。

管理者用パスワードが設定されていないと、設定できません。

設定は、[Set User Password] で行います。

● 管理者用パスワード

パソコン本体に設定します。

おもにパソコンの環境設定を管理するときに使用します。

設定は、[Set Supervisor Password] で行います。

● HDD パスワード

ハードディスクドライブに設定します。

このパスワードを設定すると、ハードディスクドライブを別のパソコンに取り付けてもパスワードを入力しない限り、ハードディスクドライブを使用できません。

設定は、[HDD Security Features] で行います。

● パスワードの入力

システムまたはBIOS セットアップを起動するとき、設定状況に応じてパスワードの入力画面が表示されます。

● システムを起動するとき

- [Advanced BIOS Features] の [Password Check] の設定が [System] の場合
ユーザパスワードまたは管理者用パスワードを設定している場合は、「Enter Password :」というメッセージが表示されます。設定したユーザパスワードまたは管理者用パスワードを入力し、**[Enter]**キーを押します。

HDDパスワードを設定している場合は、「Enter HDD Password :」というメッセージが表示されます。設定したHDDパスワードを入力し、**[Enter]**キーを押します。

- [Advanced BIOS Features] の [Password Check] の設定が [Setup] の場合
ユーザパスワードまたは管理者用パスワードを設定していてもパスワード入力画面は表示されません。

HDDパスワードを設定している場合は、「Enter HDD Password :」というメッセージが表示されます。設定したHDDパスワードを入力し、**[Enter]**キーを押します。

● BIOS セットアップを起動するとき

設定しているパスワードの入力が必要です。

「Enter Password : 」というメッセージが表示された場合は、設定したユーザパスワードまたは管理者用パスワードを入力し、**[Enter]**キーを押します。

「Enter HDD Password : 」というメッセージが表示された場合は、HDDパスワードを入力し、**[Enter]**キーを押します。



メモ

・ユーザパスワードを入力して起動した場合、BIOS セットアップで設定できる項目が制限されます。

● パスワードの設定

1文字から8文字までのパスワードを設定します。キーボードから入力しているとき、入力した文字は表示されません。



お願い

- ・パスワードを登録する場合は、忘れないように必ずパスワードを控えてください。
- ・パスワードは表示されませんので、確認することはできません。
- ・管理者用パスワードまたはユーザパスワードを忘れてしまった場合、付属の『保守サービスのご案内』をご覧ください。お近くのサービスステーションにパスワードの解除をご依頼ください。パスワードの解除は有償で行っています。HDDパスワードを忘れてしまった場合は、ハードディスクドライブは永久に使用できなくなり、交換対応となります。この場合も有償です。またどちらの場合も、身分証明書（お客様ご自身を確認できる物）の提示が必要となります。

Set Supervisor Password

管理者パスワードの設定、変更を行います。

▼ Enter Password :

設定したいパスワードを入力します。

パスワードは1文字から8文字で入力してください。

入力した文字は「****」で表示されます。

▼ Confirm Password :

[Enter Password :] でパスワードを入力後、**[Enter]**キーを押すと表示されます。

確認のためもう1度パスワードを入力します。

入力後、**[Enter]**キーを押すとパスワードが設定されます。

● パスワードの変更

「Enter Password : 」と表示されたとき、新しいパスワードを入力します。

[Enter]キーを押すと、「Confirm Password : 」と表示されますので、もう1度新しいパスワードを入力してください。

[Enter]キーを押すと、パスワードが変更されます。

●パスワードの削除

「Enter Password : 」と表示されたとき、**[Enter]**キーを押します。
 「PASSWORD DISABLED ! ! ! Press any key to continue…」と表示されます
 ので、何かキーを押してください。
 パスワードが削除されます。



・ユーザパスワードを設定している場合は、管理者用パスワードと同時に削除されます。

Set User Password

ユーザパスワードの設定、変更を行います。
 管理者用パスワードが設定されていないと、ユーザパスワードの設定はできません。

▼Enter Password :

設定したいパスワードを入力します。
 パスワードは1文字から8文字で入力してください。
 入力した文字は「****」で表示されます。

▼Confirm Password :

[Enter Password :] でパスワード入力後、**[Enter]**キーを押すと表示されます。
 確認のためもう1度パスワードを入力します。
 入力後、**[Enter]**キーを押すとパスワードが設定されます。



・ユーザパスワードでパソコンを起動した場合は、BIOS セットアップで設定変更できる項目は制限されます。

●パスワードの変更

「Enter Password : 」と表示されたとき、新しいパスワードを入力します。
[Enter]キーを押すと、「Confirm Password : 」と表示されますので、もう1度新しいパスワードを入力してください。
[Enter]キーを押すと、パスワードが変更されます。

●パスワードの削除

「Enter Password : 」と表示されたとき、**[Enter]**キーを押します。
 「PASSWORD DISABLED ! ! ! Press any key to continue…」と表示されます
 ので、何かキーを押してください。
 パスワードが削除されます。



・管理者用パスワードを削除すると、同時に削除されます。

HDD Password

HDD パスワードの設定、変更を行います。

HDD パスワードは、ハードディスクを保護するセキュリティ機能です。

- ・ Invalid..... 現在 HDD パスワードは設定されていません。
[Enter] キーを押すと、「Enter Password : 」と表示され、HDD パスワードを設定できます。
- ・ Present 現在 HDD パスワードは設定されています。
[Enter] キーを押すと、HDD パスワードを変更または削除できる状態になります。

●注意事項

登録したパスワードの内容は、メモをとるなどして、安全な場所に保管しておくことを強くおすすめします。



お願い

- ・ 万が一、登録したパスワードを忘れた場合、修理・保守対応ではパスワードを解除できません。この場合、ハードディスクドライブは永久に使用できなくなり、ハードディスクドライブの交換対応となります。この場合、有償での交換となります。
ハードディスクドライブが使用できなくなったことによる、お客様またはその他の個人や組織に対して生じた、いかなる損失に対しても、当社は一切責任を負いません。
HDD パスワードの設定については、この点を十分にご注意いただいたうえでご使用ください。

▼Enter Password :

設定したいパスワードを入力します。

パスワードは 1 文字から 8 文字で入力してください。

入力した文字は「****」で表示されます。

▼Confirm Password :

[Enter Password :] でパスワード入力後、[Enter] キーを押すと表示されます。

確認のためパスワードをもう 1 度入力します。

入力後、[Enter] キーを押すとパスワードが設定されます。

●パスワードの変更

[Present] と表示されている状態で、[Enter] キーを押します。

「Enter Current Password : 」と表示されますので、設定されている HDD パスワードを入力し、[Enter] キーを押します。

「Enter Password : 」と表示されますので、新しい HDD パスワードを入力し、[Enter] キーを押します。

「Confirm Password : 」と表示されますので、新しい HDD パスワードをもう 1 度入力し、[Enter] キーを押すと、パスワードが設定されます。

●パスワードの削除

[Present] と表示されている状態で、**[Enter]** キーを押します。

「Enter Current Password : 」と表示されますので、設定されている HDD パスワードを入力し、**[Enter]** キーを押します。

「Enter Password : 」と表示されますので、**[Enter]** キーを押します。

「HDD PASSWORD DISABLED ! ! ! Press any key to continue...」と表示されますので、何かキーを押してください。パスワードが削除されます。

工場出荷時の設定値の一覧です。

各項目の設定方法については各メニューの詳細をご覧ください。

Standard CMOS Features

項目	工場出荷時の設定値
IDE Channel 0 Master	(ハードディスクドライブ名)
IDE Channel 0 Slave	None
IDE Channel 1 Master	(DVD-ROMドライブまたはDVDスーパーマルチドライブ名)
IDE Channel 1 Slave	None
Drive A	1.44M, 3.5 in.
Halt On	All, But Keyboard

Advanced BIOS Features

項目	工場出荷時の設定値
First Boot Device	Floppy
Second Boot Device	CDROM
Third Boot Device	Hard Disk
Boot Other Device	Disabled
Boot Up Num-Lock	On
Password Check	Setup
No-Execute Memory Protect	Enabled
CPU EIST Function	Enabled
Full Screen LOGO Show	Enabled

Advanced Chipset Features

項目	工場出荷時の設定値
Onboard VGA	Enable If No Ext PEG
Init Display First	PEG

Integrated Peripherals

項目	工場出荷時の設定値
On-Chip Primary PCI IDE	Enabled
USB Controller	Enabled
USB 2.0 Controller	Enabled
USB Keyboard Support	Disabled
USB Mouse Support	Disabled
Azalia Codec	Auto
Onboard H/W LAN	Enabled
HDD S.M.A.R.T. Capability	Enabled
Onboard LAN Boot ROM	Disabled
Onboard Serial Port 1	3F8/IRQ4
Onboard Parallel Port	378/IRQ7
Parallel Port Mode	ECP
ECP Mode Use DMA	3

Power Management Setup

項目	工場出荷時の設定値
ACPI Suspend Type	S3 (STR)
USB KB Wake-Up From S3	Disabled
AC Back Function	Soft-Off
PME Event Wake Up	Enabled
Resume by Alarm	Disabled
PS/2 KB Wake-Up From S4/S5	Disabled
PS/2 KB Wake-Up From S3	Disabled

付録

本製品の仕様や、その他の設定方法について説明しています。

1	製品仕様	144
2	各インタフェース	147
3	エラーメッセージ	150
4	技術基準適合について	152

1 製品仕様


仕様概要

モデルにより多少異なります。

機種		EQUIUM 3420
プロセッサ	メインプロセッサ	インテル® Celeron® デュアルコア・プロセッサ E1400
	動作周波数	2GHz
	1次キャッシュ	インストラクション用32KB x 2 / データ用32KB x 2
	2次キャッシュ	512KB (CPU内蔵)
メモリ	標準メモリ *1 *2	DDR2 SDRAM DIMM 512MB / 1024MB
		PC2-5300(DDR2-667) ECCなし
	増設メモリ	DDR2 SDRAM DIMMソケット x 2 (内1つを標準メモリで使用) 最大2048MB (1024MB x 2)
		使用可能 DDR2 SDRAM DIMM 512MB / 1024MB
ROM	FLASH MEMORY 4Mbit (書き換え可能)	
表示機能	コントローラ	インテル® G31 Expressチップセットに内蔵
	ビデオRAM	最大64MB (メインメモリと共用) *3
	グラフィック表示 *4	800 x 600 256・64K・16M色 1024 x 768 256・64K・16M色 1280 x 1024 256・64K・16M色 1600 x 1200 256・64K・16M色 1680 x 1050 256・64K・16M色
通信機能	適合規格	1000BASE-T / 100BASE-TX / 10BASE-T
補助記憶装置	FDD	3.5型 1台装備 720KB / 1.2MB *5 / 1.44MB (3モード)
	HDD *6 *7	3.5型 1台装備 80GB

* 1 ご購入のモデルにより、異なります。

* 2 メモリの容量は次の手順で確認することができます。

① [スタート] ボタン () - [すべてのプログラム] - [アクセサリ] - [システムツール] - [システム情報] をクリックする

② [システムの概要] の [合計物理メモリ] で確認する

* 3 ビデオ RAM 容量はコンピュータのシステムメモリ容量に依存します。


システムメモリ容量が512MBのとき最大64MB、1GBのとき最大250MB、2GBのときは最大286MBまでビデオRAMとして使用します。

* 4 解像度および表示色は、接続する表示装置の表示能力およびサポートするOSにより異なります。

* 5 2HD (1.2MB) 形式のフロッピーディスクを使用するためには3モードFDDドライバをインストールする必要があります。インストール方法については、[スタート] ボタン - [すべてのプログラム] - [アプリケーションの再インストール] をクリックし、表示される画面をご覧ください。1.2MB、720KB形式でのフォーマットはできません。読み書きのみ可能です。

* 6 ハードディスクの容量は1MBを100万バイト、1GBを10億バイトで算出しています。ハードディスクは全領域がNTFSフォーマットで設定されています(うち半分の領域をCドライブ、残り半分の領域をDドライブで設定)。リカバリDVDでのリカバリ時にはパーティションサイズの変更が可能です。また、回転数は7,200rpmです。

* 7 ハードディスクの容量は次の手順で確認することができます。

① [スタート] ボタン () - [すべてのプログラム] - [TOSHIBA] - [ユーティリティ] - [PC診断ツール] をクリックする

② [基本情報] タブの [ハードディスク全容量] で確認する

「東芝PC診断ツール」で表示される内容は、その時点での設定内容です。購入後に設定を変更された場合は、変更後の設定内容が表示されます。

機 種		EQUIUM3420	
補助記憶装置	ドライブ *1	DVD-ROM	CD-ROM : 最大48倍速 (読み出し) DVD-ROM : 最大16倍速 (読み出し)
		DVDスーパーマルチ	CD-ROM : 最大24倍速 (読み出し) CD-R : 最大24倍速 (書き込み) CD-RW : 最大24倍速 (書き換え) DVD-ROM : 最大8倍速 (読み出し) DVD-R : 最大8倍速 (書き込み) DVD-R DL : 最大6倍速 (書き込み) DVD-RW : 最大6倍速 (書き換え) DVD+R : 最大8倍速 (書き込み) DVD+R DL : 最大6倍速 (書き込み) DVD+RW : 最大8倍速 (書き換え) DVD-RAM : 最大5倍速 (書き換え)
入力装置	キーボード	109Aキー 分離型	
	マウス	PS/2マウス (スクロール機能つき)	
インタフェース	シリアル	1ポート D-SUB 9ピン、16550A互換	
	パラレル	1ポート セントロニクス (IEEE1284) 準拠	
	アナログRGB	1ポート アナログRGB (3列タイプ)	
	PS/2マウス	1ポート	
	PS/2キーボード	1ポート	
	LAN	1ポート	
	オーディオ	前面 マイク入力、ヘッドホン出力 背面 LINE IN、LINE OUT、マイク入力	
	USB *8	前面2ポート/背面4ポート	
拡張スロット*9	PCI	64.41mm x 167.64mmサイズ (Low Profile) x 2スロット	
	PCI Express×1	64.41mm x 167.64mmサイズ (Low Profile) x 1スロット	
	PCI Express×16	64.41mm x 167.64mmサイズ (Low Profile) x 1スロット	
サウンド機能		チップセット内蔵+High Definition Audioコーデック	
カレンダー機能		日付、時計機能を標準装備 (1次電池によるバックアップ)	
電源	電源条件	100V 50/60Hz	
	最大消費電力	250W	
周囲温度*10	動作	10℃～35℃	
	非動作	-20℃～60℃	
相対湿度*10	動作	20%～80% (ただし結露しないこと)	
	非動作	20%～90% (ただし結露しないこと)	
外形寸法	本体	150(W) x 406(D) x 353(H)mm (縦置き時、ゴム足、台座を含む) 338(W) x 406(D) x 100(H)mm (横置き時、ゴム足を含む、台座を除く)	
	キーボード	456(W) x 162(D) x 29(H)mm (非チルトアップ時)	
質量	本体	約8.7Kg (台座を除く)	
	キーボード	約650g	

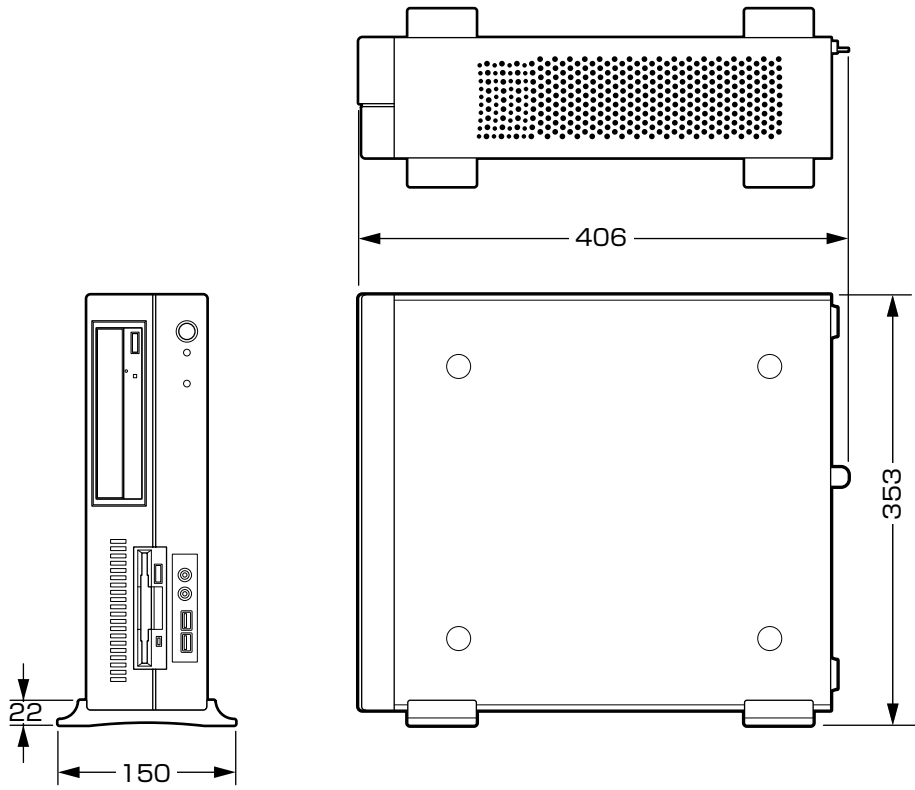
* 1 ご購入のモデルにより、異なります。

* 8 USB1.1/2.0対応。USB対応機器すべての動作を保証するものではありません。

* 9 増設するカードによっては認識できない場合があります。

*10 使用環境条件は、本製品の動作を保証する温湿度条件であり、性能を保証するものではありません。

● 外形寸法図

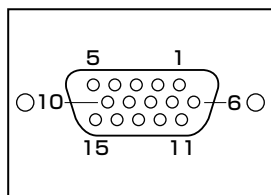


(単位 : mm)

② 各インタフェース

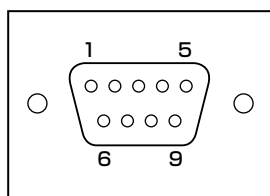
(注) I/Oは本体から見た場合の入出力を示します。

● アナログ RGB インタフェース



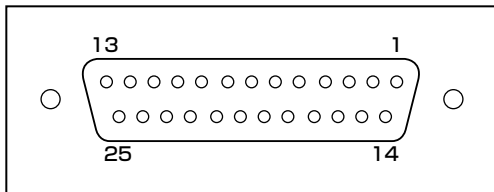
ピン番号	信号名	意味	I/O
1	CRV	赤色ビデオ信号	O
2	CGV	緑色ビデオ信号	O
3	CBV	青色ビデオ信号	O
4	ID2	モニタID (未使用)	
5	GND	信号グランド	
6	GND	信号グランド	
7	GND	信号グランド	
8	GND	信号グランド	
9	+5V	+5V (DDC用)	
10	GND	信号グランド	
11	ID0	モニタID (未使用)	
12	DDCDAT	SDA通信信号	I/O
13	-CHSYNC	水平同期信号(TTL)	O
14	-CVSYNC	垂直同期信号(TTL)	O
15	DDCCLK	SCLデータクロック信号	I/O

● シリアルインタフェース



ピン番号	信号名	意味	I/O
1	CD	受信キャリア検出	I
2	RXD	受信データ	I
3	TXD	送信データ	O
4	DTR	データ端末レディ	O
5	GND	信号グランド	
6	DSR	データセットレディ	I
7	RTS	送信要求	O
8	CTS	送信可	I
9	CI	被呼表示	I

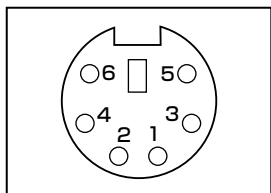
● パラレルインタフェース



ピン番号	信号名	I/O
1	-STROBE	O
2~9	PDO~PD7	O
10	-ACK	I
11	BUSY	I
12	PE	I
13	SELECT	I
14	-AUTFD	O
15	-ERROR	I
16	-PINIT	O
17	-SLIN	I/O
18~25	GND	

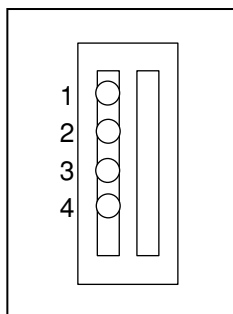
パラレルポートの動作モードによって、各信号の意味（役割）は異なります。

● キーボードインタフェース・マウスインタフェース



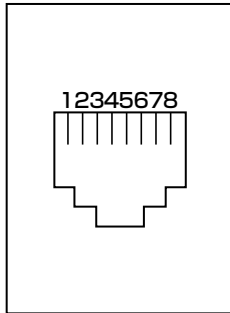
ピン番号	信号名	意味	I/O
1	DATA	データ	I/O
2	Unused	未使用	
3	GND	信号グラウンド	
4	+5V	+5V	
5	CLOCK	クロック	I/O
6	Unused	未使用	

● USB インタフェース



ピン番号	信号名	意味	I/O
1	VBUS	+5V	
2	D-	マイナスデータ	I/O
3	D+	プラスデータ	I/O
4	GND	信号グラウンド	

● LAN インタフェース



ピン番号	信号名	意味	I/O
1	BI_DA+	送受信データA (+)	I/O
2	BI_DA-	送受信データA (-)	I/O
3	BI_DB+	送受信データB (+)	I/O
4	BI_DC+	送受信データC (+)	I/O
5	BI_DC-	送受信データC (-)	I/O
6	BI_DB-	送受信データB (-)	I/O
7	BI_DD+	送受信データD (+)	I/O
8	BI_DD-	送受信データD (-)	I/O

3 エラーメッセージ

この項目では、システム起動時に発生する可能性のあるブザー類およびエラーメッセージを説明します。



お願い

これらのエラーが繰り返し発生する場合は、エラーメッセージの内容と現在の本体の設定環境を具体的に記録し、『保守サービスのご案内』をご覧ください。すぐにサービスステーションまでお問い合わせください。

エラーメッセージ	説明
BIOS BATTERY HAS FAILED	内蔵バッテリーが消耗しています。 新しいバッテリーに交換してください。 ▶ 「4章 2 内蔵バッテリーの交換」
CMOS CHECKSUM ERROR	CMOSでエラーが検出されました。内蔵バッテリーが消耗している可能性があります。 バッテリーが消耗している場合は、新しいバッテリーに交換してください。 ▶ 「4章 2 内蔵バッテリーの交換」
DISK BOOT FAILURE, INSERT SYSTEM DISK AND PRESS ENTER	システムを起動する装置が見つかりません。 フロッピーディスクドライブから起動する場合は、システムの入ったフロッピーディスクをセットし、[Enter]キーを押してください。 ハードディスクドライブから起動する場合は、システムが正しくインストールされているか、また、ケーブル類が正しく接続されているか確認してください。
DISK DRIVERS OR TYPES MISMATCH ERROR -RUN SETUP	ディスク装置が正しく定義されていません。 BIOSセットアップを起動し、ディスク装置を正しく設定し直してください。 ▶ 「7章 BIOSセットアップ」
ERROR ENCOUNTERED INITIALIZING HARD DRIVE / ERROR INITIALIZING HARD DISK CONTROLLER	ハードディスクをイニシャライズできません。 ハードディスクが正しく接続されているか、ケーブル類が正しく接続されているか確認してください。 また、BIOSセットアップで、ハードディスクの設定が正しく行われているか確認してください。 必要に応じてハードディスクのジャンパの設定が正しく行われているか確認してください。
FLOPPY DISK CNTRLR ERROR OR NO CNTRLR PRESENT	フロッピーディスクドライブが見つかりません。またはイニシャライズできません。 フロッピーディスクドライブが正しく接続されているか、ケーブル類が正しく接続されているか確認してください。
FLOPPY DISK(S) FAIL(XX)	
KEYBOARD ERROR OR NO KEYBOARD PRESENT	キーボードをイニシャライズできません。 キーボードのケーブルが正しく接続されているか確認してください。 また、起動中にキーを押さないでください。
MEMORY SIZE HAS CHANGED SINCE LAST BOOT	前回起動したときと、メモリの量（サイズ）が異なります。 （システムに認識されていません） BIOSセットアップを起動し、新しいメモリの量を設定してください。
MEMORY VERIFY AT...	メモリ書き込み確認でエラーが検出されました メモリマップを確認のうえ、デバイスが使用するメモリを指定された範囲内に設定してください。

エラーメッセージ	説明
PRESS A KEY TO REBOOT	再起動が必要なエラーが発生しました。 どれかキーを押してください。システムが再起動します。
PRESS F1 TO DISABLE NMI, F2 TO REBOOT	BIOSがNMI状態を検出しました。 NMIを無効にするには[F1]キーを押します。 NMIを無効にせずにシステムを再起動するには[F2]キーを押します。
MEMORY ADDRESS ERROR AT...	RAMでエラーが発生しました。 故障したRAMを新しいものと交換してください。
SYSTEM HALTED, (CTRL- ALT-DEL) TO REBOOT	システムを正常に起動できませんでした。 [Ctrl]+[Alt]+[Delete]キーを押して、再起動してください。
HARD DISK(S) FAIL (XX)	接続されているHDDが壊れている可能性があります。

4 技術基準適合について

● 瞬時電圧低下について

この装置は、社団法人 電子情報技術産業協会の定めたパーソナルコンピュータの瞬時電圧低下対策のガイドラインを満足しております。しかし、ガイドラインの基準を上回る瞬時電圧低下に対しては、不都合を生じることがあります。

● 電波障害自主規制について

この装置は、情報処理装置等電波障害自主規制協議会（VCCI）の基準に基づくクラス A 情報技術装置です。この装置を家庭環境で使用すると電波妨害を引き起こすことがあります。この場合には使用者が適切な対策を講ずるよう要求されることがあります。

● 高調波対策について

本装置は、「JIS C 61000-3-2 適合品」です。
JIS C 61000-3-2 適合品とは、日本工業規格「電磁両立性－第 3-2 部：限度値－高調波電流発生限度値（1 相当たりの入力電流が 20A 以下の機器）」に基づき、商用電力系統の高調波環境目標レベルに適合して設計・製造した製品です。

● レーザー製品の取り扱いについて

- ・ 本製品は、レーザーシステムを使用しています。本製品を正しくお使いいただくため、説明書をよくお読みください。また、お読みいただいたあとも必ず保管してください。修理などが必要な場合は、お買い求めの販売店、またはお近くの保守サービスに依頼してください。
- ・ 本説明書に記載された以外の調整・改造を行うと、レーザー被爆の原因になりますので絶対におやめください。
- ・ レーザー光に直接被爆しないため、絶対に製品を分解しないでください。

クラス 1 レーザー製品

● 仕様について



お願い

- ・ 本製品の仕様は国内向けになっております。海外ではご使用にならないでください。

● 修理・サービスについて

保証期間中および保証期間後の保守サービスについては、付属の『保守サービスのご案内』をご覧ください。お近くのサービスステーションまたはお買い上げの販売店にご相談ください。

● 内蔵バッテリーの寿命について

● 本製品の内蔵バッテリーは消耗品であり、寿命は約3年です（使用環境や保管状態により、3年に満たない場合があります）。

● 有寿命部品について

本製品には、有寿命部品が含まれています。有寿命部品の交換時期の目安は、使用頻度や使用環境（温湿度など）等の条件により異なりますが、本製品を通常使用した場合、1日に約8時間、1ヵ月で25日のご使用で約5年です。

上記目安はあくまで目安であって、故障しないことや無料修理をお約束するものではありません。

なお、24時間を超えるような長時間連続使用など、ご使用状態によっては早期にあるいは製品の保証期間内でも部品交換（有料）が必要となります。

対象品名

液晶ディスプレイ*1、ハードディスクユニット、CD/DVDドライブ*2、フロッピーディスクドライブ*2、キーボード、マウス*3、冷却用ファン、電源ユニット

*1 工場出荷時から画面の明るさが半減するまでの期間。

*2 それぞれ内蔵されているモデルが対象です。

*3 付属しているモデルが対象です。

社団法人 電子情報技術産業協会「パソコンの有寿命部品の表記に関するガイドライン」について

<http://it.jeita.or.jp/perinfo/committee/pc/0503parts/index.html>



トラブルチェックシート

東芝PC あんしんサポート（巻末参照）にお問い合わせの際には、円滑に対応させていただくために、お問い合わせの前に下記の内容をご確認のうえ、お問い合わせください。

Q.1 ご使用になっているパソコン名（型名）は？（本書表紙に表記）

機種名： _____

Q.2 ご使用になっているソフトウェア環境は？

Windows Vista など、お使いのシステムとアプリケーションをお知らせください

OS（システム）名： _____

その他： _____

Q.3 どのような症状が起きましたか？

症状： _____

Q.4 その症状はどのような操作をしたあと、発生するようになりましたか？

ハードウェアの増設のあと（具体的に： _____）

ソフトウェア導入のあと（具体的に： _____）

その他（具体的に： _____）

Q.5 エラーメッセージなどは表示されましたか？

表示内容： _____

Q.6 その症状はどれくらいの頻度で発生しますか？

一度発生したが、その後発生しない 常に発生する

電源を切らないと発生するが、電源を切って再起動すれば発生しない

電源を切ってから再起動しても必ず発生する

その他： _____

Q.7 その症状が発生するのは決まった操作のあとですか？

ある一定の操作をすると発生する

どんな操作をしても発生する

その他： _____

Q.8 インターネットや通信に関するご相談の場合

プロバイダ名： _____

使用モデム名： _____

使用回線： ブロードバンド

ダイヤルアップ接続

携帯電話／PHS 接続


ISDN 接続

Q.9 お問い合わせの内容が周辺機器の場合、ご使用になっている周辺機器名は何ですか？

機器名（製品名）： _____

メーカー名： _____

オペレーティングシステムのバージョンやCPUの種類については、次の手順で「東芝 PC 診断ツール」を起動して、[基本情報] タブでご確認ください。

- ① [スタート] ボタン () - [すべてのプログラム] - [TOSHIBA] - [ユーティリティ] - [PC 診断ツール] をクリックする
- ② [基本情報] タブで確認する