

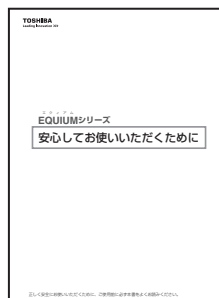


# マニュアルについて

本製品に付属しているマニュアルを紹介します。

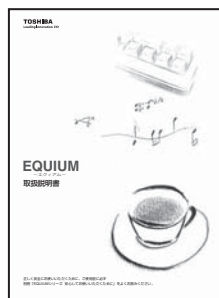
## 安心してお使いいただくために

- パソコンをお取り扱いになるときに  
守っていただきたいこと  
ご使用の前に必ずお読みください。



## 取扱説明書（本書）

- 接続方法とWindowsのセットアップ
- ハードウェアについて
- パソコンの取り扱い
- リカバリー
- 困ったときのQ&A
- BIOSセットアップ



## その他の説明、ご案内など

- 保守サービスのご案内
- 付属品チェックリスト
- 保証書  
など



# ● もくじ

マニュアルについて.....	1
もくじ.....	2
はじめに.....	5
本書の読みかた.....	9
<b>1章 パソコンの準備.....</b>	<b>11</b>
<b>1 付属品の確認.....</b>	<b>12</b>
<b>2 各部の名称と機能.....</b>	<b>13</b>
1 本体正面.....	13
2 本体背面.....	15
3 マウス.....	17
<b>3 接続について.....</b>	<b>18</b>
1 接続完成図.....	18
2 ディスプレイ（別売り）の接続.....	18
3 マウスの接続.....	21
4 キーボードの接続.....	22
5 電源への接続.....	22
6 横置きで使用する場合.....	24
<b>4 初めて電源を入れるときは.....</b>	<b>26</b>
1 電源を入れる.....	26
2 Windowsのセットアップ.....	26
3 セットアップを終了したあとに.....	30
4 ユーザー登録をする.....	31
<b>2章 使い終わりと使いはじめ.....</b>	<b>33</b>
<b>1 使い終わったら.....</b>	<b>34</b>
1 電源を切る.....	34
2 スリープにする.....	35
<b>2 電源の入れかた.....</b>	<b>38</b>
<b>3 省電力機能について.....</b>	<b>39</b>
1 省電力機能について.....	39
2 システムの省電力モードについて.....	39
3 省電力モードへの移行.....	40
4 省電力モードからの復帰.....	43

<b>3章</b>	<b>ハードウェアについて</b> .....	<b>45</b>
1	キーボード.....	46
2	ドライブ.....	48
3	i.LINK (IEEE1394) 対応機器.....	58
4	ブリッジメディアスロット.....	60
5	機器の拡張を行うときは.....	63
6	本体カバーの取りはずし／取り付け.....	65
7	増設メモリ.....	69
<b>4章</b>	<b>パソコンの取り扱い</b> .....	<b>73</b>
1	日常の取り扱いについて.....	74
2	内蔵バッテリーの交換.....	76
3	廃棄・譲渡について.....	78
<b>5章</b>	<b>リカバリーをする</b> .....	<b>83</b>
1	リカバリーとは.....	84
2	リカバリーをする.....	85
3	リカバリーをしたあとは.....	88
	1 Windowsセットアップのあとは.....	88
	2 Office製品を再インストールする.....	89
<b>6章</b>	<b>困ったときは</b> .....	<b>91</b>
1	困ったときのQ & A.....	92
2	システム回復オプションについて.....	100

1章

2章

3章

4章

5章

6章

7章

付録

<b>7章 BIOS セットアップ</b> .....	<b>101</b>
<b>1</b> BIOS セットアップを使う .....	102
1 起動と終了／BIOSセットアップの操作.....	102
<b>2</b> BIOS セットアップの画面と設定項目 .....	104
1 BIOS セットアップの画面.....	104
2 各メニューの概要 .....	104
3 設定項目.....	105
<b>3</b> パスワードの設定.....	108
1 管理者パスワード.....	110
2 ユーザーパスワード .....	111
3 HDDパスワード.....	111
<b>4</b> TPMを使う .....	113
1 TPMとは.....	113
2 BIOSセットアップでのTPM の設定 .....	114
3 「Infineon TPM Software Professional Package」の インストール方法 .....	115
4 PDF マニュアルのインストール方法 .....	116
<b>5</b> 起動ドライブの設定.....	117
1 電源を入れるときに変更する .....	117
2 「BIOSセットアップ」で変更する .....	117
<b>付録</b> .....	<b>119</b>
<b>1</b> 製品仕様 .....	120
<b>2</b> 各インターフェース.....	124
<b>3</b> エラーメッセージ.....	128
<b>4</b> 技術基準適合について .....	129
<b>5</b> OSの切り替えについて .....	131
1 64ビット版を使用する場合 .....	131
2 32ビット版を使用する場合 .....	132
3 OSを切り替える場合の操作と注意事項.....	132
4 Windowsの確認方法.....	133
<b>6</b> Windows XPモードについて .....	134
トラブルチェックシート .....	135

# ● はじめに

このたびは、本製品をお買い求めいただき、まことにありがとうございます。

本書は本製品の基本的な取り扱い方を説明しています。

本製品を安心してお使いいただくために重要な事項が付属の冊子『安心してお使いいただくために』に記載されています。必ずお読みになり、正しくお使いください。

お読みになったあとは、いつでも見られるようにお手元に大切に保管してください。

## ● 記載について

- ・ 本書に記載している画面は、表示例です。実際に表示される画面と異なる場合があります。
- ・ 本書は、語尾をのぼすカタカナ語の表記において、語尾に長音（ー）を適用しています。画面の表示と異なる場合がありますが、読み換えてご使用ください。

## ● Trademarks

- ・ Intel、インテル、インテル Coreはアメリカ合衆国およびその他の国におけるIntel Corporationまたはその子会社の商標または登録商標です。
- ・ Microsoft、Windows、Aeroは、米国Microsoft Corporationの米国およびその他の国における登録商標または商標です。
- ・ Windowsの正式名称は、Microsoft Windows Operating Systemです。
- ・ i.LINKとi.LINKロゴは商標です。
- ・ MagicGate、メモリースティック、メモリースティックロゴ、メモリースティックデュオ、メモリースティックPRO、メモリースティックPRO デュオ、メモリースティック マイクロ、"OpenMG"および"OpenMG"ロゴは、ソニー株式会社の登録商標または商標です。
- ・ SDロゴは商標です。
- ・ xD-ピクチャーカード™は、富士フイルム(株)の商標です。
- ・ Corel、CorelのロゴおよびWinDVDはCorel Corporationおよびその関連会社の商標または登録商標です。
- ・ Adobe、Adobe ReaderはAdobe Systems Incorporated（アドビ システムズ社）の米国ならびに他の国における商標ならびに登録商標です。
- ・ 「PC引越ナビ」は、東芝パソコンシステム株式会社の商標です。
- ・ TRENDMICRO、ウイルスバスターはトレンドマイクロ株式会社の登録商標です。

本書に掲載の商品の名称やロゴは、それぞれ各社が商標または登録商標として使用している場合があります。

## ● プロセッサ (CPU) に関するご注意

本製品に使われているプロセッサ (CPU) の処理能力は次のような条件によって違いが現れます。

- 周辺機器を接続して本製品を使用する場合
- 複雑な造形に使用するソフト (例えば、運用に高性能コンピューターが必要に設計されているデザイン用アプリケーションソフト) を本製品上で使用する場合

本製品のハードウェア構成に変更が生じる場合、CPUの処理能力が実際には仕様と異なる場合があります。

また、ある状況下においては、本製品は自動的にシャットダウンする場合があります。

これは、当社が推奨する設定、使用環境の範囲を超えた状態で本製品が使用された場合、お客様のデータの喪失、破損、本製品自体に対する損害の危険を減らすための通常のプロセッサの保護機能です。なお、このようにデータの喪失、破損の危険がありますので、必ず定期的にデータを外部記録機器にて保存してください。また、プロセッサが最適の処理能力を発揮するよう、当社が推奨する状態にて本製品をご使用ください。

## ● 64ビットプロセッサに関する注意

64ビット対応プロセッサは、64ビットまたは32ビットで動作するように最適化されています。64ビット対応プロセッサは以下の条件をすべて満たす場合に64ビットで動作します。

- 64ビット対応のOS (オペレーティングシステム) がインストールされている
- 64ビット対応のCPU/チップセットが搭載されている
- 64ビット対応のBIOSが搭載されている
- 64ビット対応のデバイスドライバーがインストールされている
- 64ビット対応のアプリケーションがインストールされている

特定のデバイスドライバーおよびアプリケーションは64ビットプロセッサ上で正常に動作しない場合があります。

ブレイインストールされているOSが、64ビット対応と明示されていない場合、32ビット対応のOSがブレイインストールされています。

このほかの使用制限事項につきましては各種説明書をお読みください。また、詳細な情報については東芝PCあんしんサポートにお問い合わせください。

## ● 著作権について

音楽、映像、コンピューター・プログラム、データベースなどは著作権法により、その著作権および著作権者の権利が保護されています。こうした著作物を複製することは、個人的にまたは家庭内で使用する目的でのみ行うことができます。上記の目的を超えて、権利者の了解なくこれを複製（データ形式の変換を含む）、改変、複製物の譲渡、ネットワーク上での配信などを行うと、「著作権侵害」「著作者人格権侵害」として損害賠償の請求や刑事処罰を受けることがあります。本製品を使用して複製などをする場合には、著作権法を遵守のうえ、適切な使用を心がけてください。

## ● お願い

- 記憶装置（ハードディスク、外部記憶メディア）や、CD/DVDに記憶された内容は故障や障害の原因にかかわらず保証いたしかねます。
- 購入時に決められた条件以外での、製品およびソフトウェアの複製もしくはコピーをすることは禁じられています。お取り扱いにはご注意願います。
- 本製品の内蔵ハードディスクにインストールされている、または付属のCD/DVDからインストールしたシステム（OS）、アプリケーション以外をインストールした場合の動作保証はできません。
- Windows 標準のシステムツールまたは本書に記載している手順以外の方法で、パーティションを変更・削除・追加しないでください。ソフトウェア領域を壊すおそれがあります。
- 「ウイルスバスター」を使用している場合、ウイルス定義ファイルなどは、新種のウイルスやワーム、スパイウェア、クラッキングなどからコンピューターを保護するためにも、常に最新のものにアップデートする必要があります。最新版へのアップデートは、ご使用開始から90日間に限り無料で行うことができます。90日を経過するとウイルスチェック機能を含めて、すべての機能がご使用できなくなります。  
ウイルスチェックが全く行われない状態となりますので、必ず期限切れ前に有料の正規サービスへ登録するか、市販のウイルスチェック/セキュリティ対策ソフトを導入してください。
- ご使用の際は必ず本書をはじめとする各種説明書と『ソフトウェアに関する注意事項』、Windowsのセットアップ時に表示されるライセンス条項およびエンドユーザー使用許諾契約書をお読みください。

本製品のお客様登録（ユーザー登録）をあらかじめ行っていただくようお願いしております。当社ホームページで登録できます。

☞ 「1章 4-4 ユーザー登録をする」

保証書は記入内容を確認のうえ、大切に保管してください。


## ● **【ユーザー アカウント制御】 画面について**

操作の途中で [ユーザーアカウント制御] 画面が表示された場合は、そのメッセージを注意して読み、開始した操作の内容を確認してから、画面の指示に従って操作してください。パスワードの入力を求められた場合は、管理者アカウントのパスワードで認証を行ってください。

## ● **参照マニュアル**

- 本製品で使用するオペレーティングシステム (OS) の説明については、『Windows ヘルプとサポート』をご覧ください。
- ご購入のモデルによって、次のアプリケーションを添付しています。
  - ・ Adobe Reader
  - ・ ウイルスバスター
  - ・ i-フィルター
  - ・ PC引越ナビ
  - ・ Microsoft® Office Personal 2010またはMicrosoft® Office Home and Business 2010
  - ・ TOSHIBA Disc Creator
  - ・ Corel WinDVD

各アプリケーションの説明については、それぞれの『アプリケーションに付属の説明書』または『アプリケーションのヘルプ』をご覧ください。

「ウイルスバスター」、「i-フィルター」、「PC引越ナビ」、「TOSHIBA Disc Creator」、「Corel WinDVD」を初めて使用するときには、[スタート] ボタン (  ) - [すべてのプログラム] - [アプリケーションの再インストール] からインストールしてください。



# ● 本書の読みかた

## ● 記号の意味



### 警告

・“取り扱いを誤った場合、使用者が死亡または重傷\*<sup>1</sup>を負うことが想定されること”を示します。

\*1：重傷とは、失明やけが、やけど（高温・低温）、感電、骨折、中毒などで、後遺症が残るものおよび治療に入院・長期の通院を要するものをさします。



### 注意

・“取り扱いを誤った場合、使用者が<sup>しょうがい</sup>傷害\*<sup>2</sup>を負うことが想定されるか、または物的損害\*<sup>3</sup>の発生が想定されること”を示します。

\*2：傷害とは、治療に入院や長期の通院を要さない、けが、やけど（高温・低温）、感電などをさします。

\*3：物的損害とは、家屋・家財および家畜・ペットなどにかかわる拡大損害をさします。



お願い

・データの消失や、故障、性能低下を起こさないために守ってほしい内容、仕様や機能に関して知っておいてほしい内容を示します。



メモ

・知っていると便利な内容を示します。

☞ 参照先を示しています。

本書内の参照先は「 」で示し、ほかのマニュアルの参照先は『 』で示しています。

(注) 補足説明をしています。

## ● 画面の表しかた

画面の全部、または一部を表します。




【例】

Size : XXXXMB

このように画面上または本文中の文字を X で表している場合は、実際にはさまざまな数字や記号が入ります。

## ● 入力するキーの表現

操作で入力するキーを本文中で表すときには、説明に必要な部分だけを□で囲んで示しています。

- [Y] キーを押す.....  を押してください。
- [I] キーを押す.....  を押してください。
- [Space] キーを押す.....  を押してください。

## ● キー操作の表しかた

操作や作業は、次のように示します。

【例】

操作が1つで済む場合は、次のように示します。

[Y] キーを押す

キーを「+」でつないで書いてあるときは、前のキーを押したまま離さずに次のキーを押してください。

[Ctrl] + [Alt] + [Delete] キーを押す

[Ctrl] キーと [Alt] キーを押したまま [Delete] キーを押します。

## ● 用語について

本書では、次の用語について定義します。

システム.....特に説明がない場合は、ご使用になるオペレーティングシステム (OS) を示します。

Windows または Windows 7

.....Windows® 7 Professional を示します。

アプリケーション または アプリケーションソフト

.....アプリケーションソフトウェアを示します。

ドライブ.....DVD-ROM ドライブまたは DVD スーパーマルチドライブを示します。  
内蔵されているドライブはモデルによって異なります。

DVD-ROM モデル.....DVD-ROM ドライブが内蔵されているモデルを示します。

DVD スーパーマルチモデル

.....DVD スーパーマルチドライブが内蔵されているモデルを示します。

Office 搭載モデル.....Microsoft® Office Personal 2010 または Microsoft® Office Home and Business 2010 がプレインストールされているモデルを示します。

Office Personal 2010

.....Microsoft® Office Personal 2010 を示します。

Office Home and Business 2010

.....Microsoft® Office Home and Business 2010 を示します。

# 1

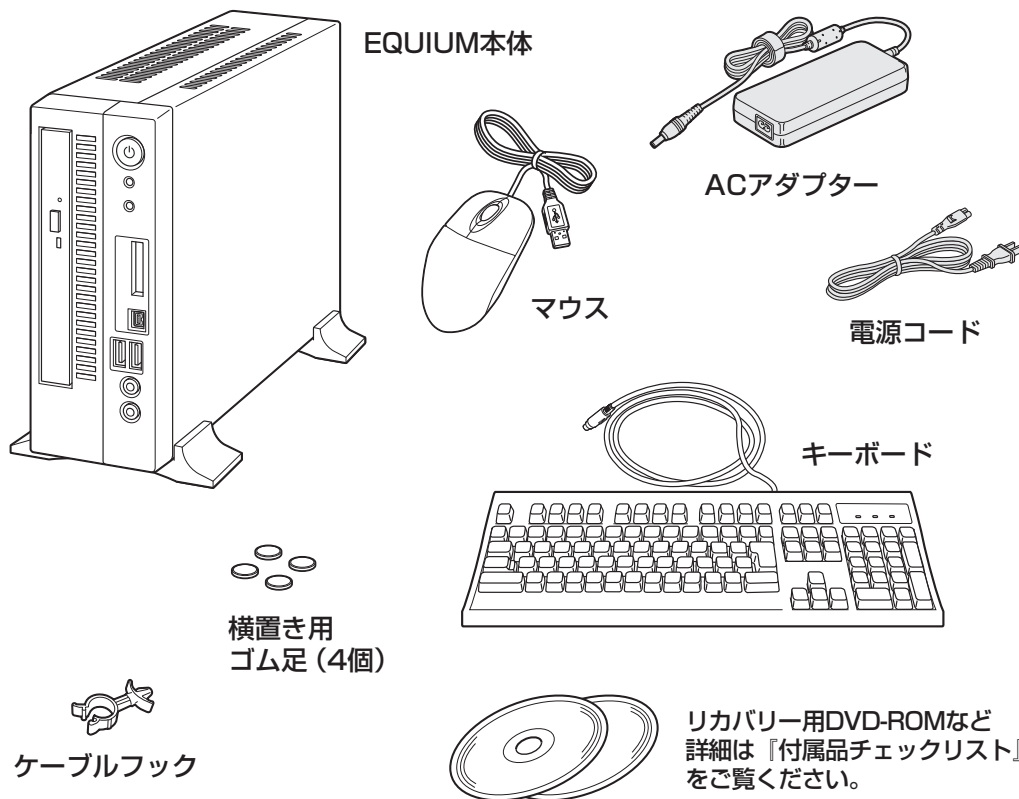
## パソコンの準備

本章では、パソコンの電源を入れる前に、必要な準備と「Windows セットアップ」について説明します。

<b>1</b>	付属品の確認 .....	12
<b>2</b>	各部の名称と機能.....	13
<b>3</b>	接続について .....	18
<b>4</b>	初めて電源を入れるときは .....	26

# 1 付属品の確認

主な付属品を次にあげます。『付属品チェックリスト』で付属品をご確認ください。  
万が一、本製品に不都合な点が生じた場合は、お買い上げの販売店、または『保守サービスのご案内』をご覧くださいのうえ、東芝指定のサービス会社までご連絡ください。



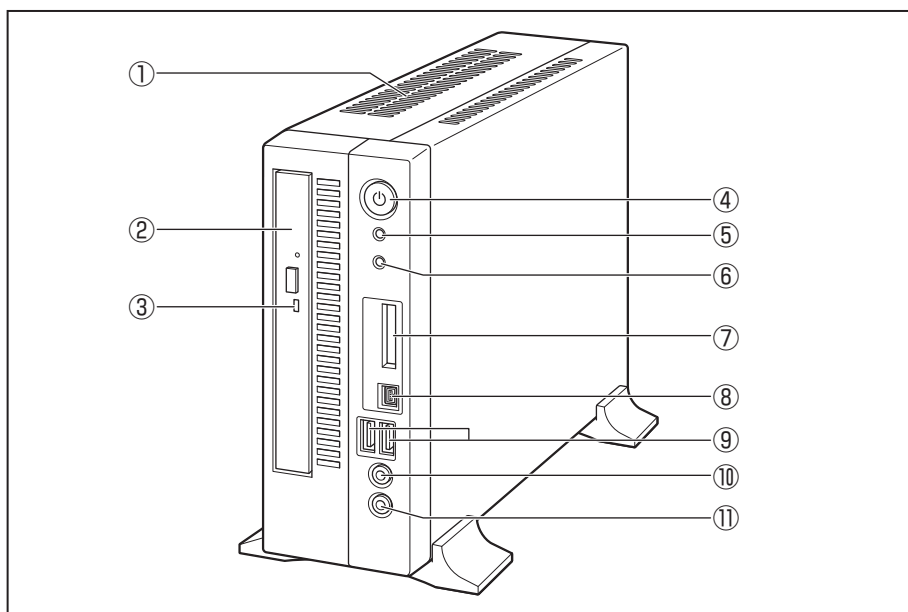
(注) 付属のマニュアルについては、「マニュアルについて」をご覧ください。このほかにも、付属品があります。『付属品チェックリスト』をご覧ください。

## ⚠ 注意

・付属の電源コードは、本製品付属のACアダプター以外には使用しない  
付属の電源コードは、本製品付属のACアダプター専用です。

## ② 各部の名称と機能

### ① 本体正面



#### ① 通風孔

本体内部で発生する熱を放出します。ふさがないでください。

#### ② ドライブ

CD/DVDが使用できます。

🔍 CD/DVDのセットと取り出し ➡ 「3章 2 ドライブ」

#### ③ ドライブのアクセスランプ

CD/DVDへのアクセスが行われているときに、緑色に点灯します。

#### ④ 電源スイッチ

パソコン本体の電源を入れるためのスイッチです。

電源を入れるときは、電源スイッチを押し、電源ランプが点灯したことを確認してから離します。

Windowsが起動した状態で押すと、省電力モードになります。省電力モード時に押すと、通常モードに復帰します。4秒以上押し続けた場合は強制的に電源を切ります。強制的に電源を切ると、作成中のデータは消失します。



お願い

・スイッチ類を強く押し込まないでください。  
本体が壊れるおそれがあります。

・通常モードから省電力モードへの切り替えおよび省電力モードの解除には、多少時間がかかります(システムの状態によって異なります)。

🔍 電源の入れかた/切りかたについて ➡ 「2章 使い終わりと使いはじめ」

## ⑤ 電源ランプ

システムの電源状態をあらわします。

緑色に点灯 .....電源オン状態のとき

緑色に点滅 .....スリープ中のとき

消灯 .....電源オフおよび休止状態のとき



お願い

・電源オンおよびスリープ中のときに、電源スイッチを4秒以上押し続けしないでください。強制的に電源が切れ、作成中のデータは失われます。

省電力機能の設定によっては、電源オン状態でもディスプレイの画面表示が消えることがあります。

 省電力モードについて  「2章 3 省電力機能について」

## ⑥ HDDアクセスランプ

ハードディスクドライブの読み書きが行われているときに緑色に点灯します。

## ⑦ ブリッジメディアスロット

SDメモ리카ード、メモリースティック、xD-ピクチャーカードのデータの読み出しや書き込みができます。

 SDメモ리카ード、メモリースティック、xD-ピクチャーカードのセットと取り出し

 「3章 4 ブリッジメディアスロット」

## ⑧ i.LINK (IEEE1394) コネクタ

i.LINK (IEEE1394) 対応機器が接続できます。

 「3章 3 i.LINK (IEEE1394) 対応機器」



## ⑨ USB コネクタ (×2)

USB2.0/1.1 対応機器が接続できます。

## ⑩ ヘッドホン出力端子

3.5φmmステレオミニジャックタイプのヘッドホンが接続できます。

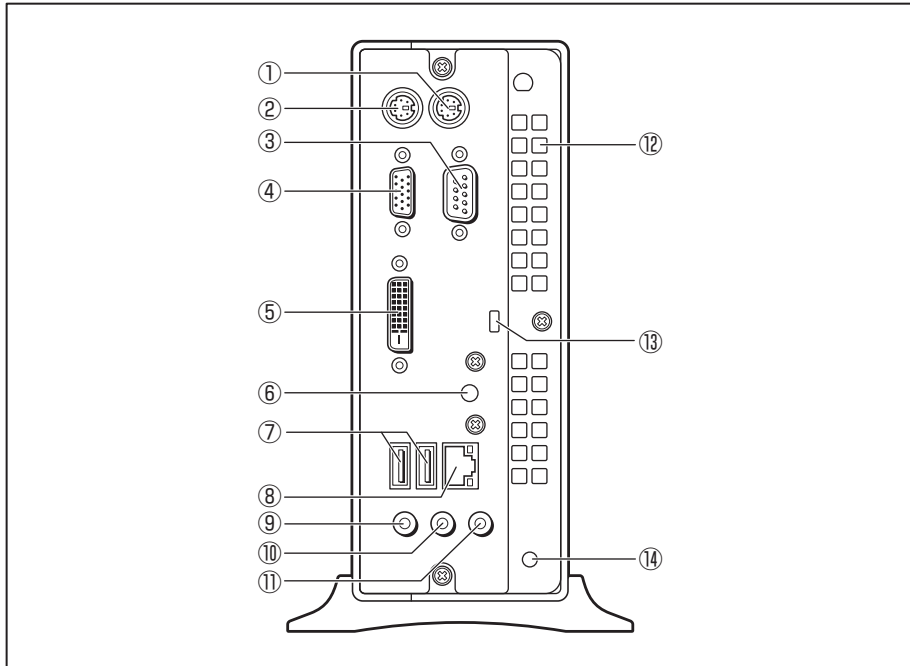
ヘッドホン出力端子にヘッドホンを接続すると、LINE OUT 端子に接続した外部スピーカーからサウンドが出力されません。


フロントパネルジャックの検出を無効にするには、[スタート] ボタン (  ) - [コントロールパネル] - [ハードウェアとサウンド] - [Realtek HD オーディオマネージャ] をクリックし、表示された画面の右上にある [コネクタ設定] (  ) をクリックして、[フロントパネルジャック検出を無効にします。] をチェックしてください。


## ⑪ マイク入力端子

3.5φmmモノラルミニジャックタイプのマイクが接続できます (本製品にマイクは付属していません。パソコン用コンデンサーマイクをお買い求めください)。



## ② 本体背面




- ① マウスコネクタ 


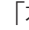
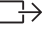
市販のPS/2マウスを接続します。
- ② キーボードコネクタ 

付属のキーボードを接続します。


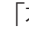

 キーボードの接続  「本章 3-4 キーボードの接続」
- ③ シリアルコネクタ {...}

RS-232C規格の機器が接続できます。
- ④ アナログRGBコネクタ 


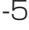

アナログディスプレイを接続するためのコネクタです。

 ディスプレイの接続  「本章 3-2 ディスプレイ（別売り）の接続」
- ⑤ デジタルRGBコネクタ 

DVI-D準拠のディスプレイを接続するためのコネクタです。他社製デジタルRGBディスプレイを接続した場合、正常に表示できない場合があります。

 ディスプレイの接続  「本章 3-2 ディスプレイ（別売り）の接続」
- ⑥ DCジャック 

ACアダプターを接続します。

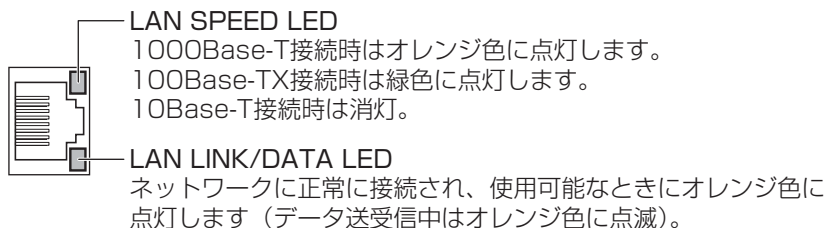
 電源の接続  「本章 3-5 電源への接続」
- ⑦ USBコネクタ (×2) 

USB2.0/1.1対応機器が接続できます。

## ⑧ LAN コネクタ

ネットワークケーブルを接続します。ネットワーク管理者の指示に従って、ネットワークの設定を行ってください。

コネクタ両脇のインジケータはLANの動作状態を示します。





## ⑨ マイク入力端子

3.5φmmモノラルミニジャックタイプのマイクが接続できます（本製品にマイクは付属していません。パソコン用コンデンサーマイクをお買い求めください）。

## ⑩ LINE OUT 端子

3.5φmmステレオミニジャックタイプのスピーカーが接続できます。

本製品には外部スピーカーは付属していません。アンプ付き外部スピーカーをお買い求めください。また、本体前面のヘッドホン出力端子にヘッドホンを接続すると、LINE OUT端子に接続した外部スピーカーからサウンドが出力されません。

フロントパネルジャックの検出を無効にするには、[スタート] ボタン (  ) - [コントロールパネル] - [ハードウェアとサウンド] - [Realtek HD オーディオマネージャ] をクリックし、表示された画面の右上にある [コネクタ設定] (  ) をクリックして、[フロントパネルジャック検出を無効にします。] をチェックしてください。

## ⑪ LINE IN 端子

3.5φmmステレオミニジャックタイプのケーブルを使用してオーディオ機器などが接続できます。

## ⑫ 通風孔

本体内部で発生する熱を放出します。ふさがないでください。

## ⑬ セキュリティロックスロット

盗難を抑止するためのセキュリティケーブルが接続できます。

セキュリティケーブルは、本製品に対応しているものをご利用ください。

詳しくは販売店などに確認してください。



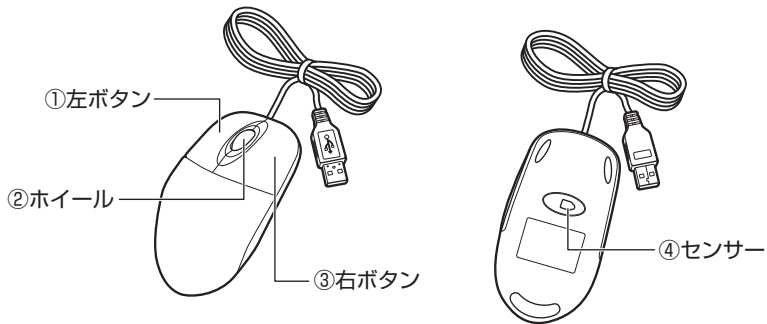
・本製品のセキュリティロックスロットおよび接続するセキュリティケーブルは盗難を抑止するためのものであり、万が一発生した盗難事故の被害について、当社はいっさいの責任を負いません。

## ⑭ ケーブルフック用取り付け穴

ACアダプターのケーブルを固定するためのフックを差し込みます。



### ③ マウス



#### ⚠ 注意

・マウス底面の光学式センサーの赤色などの光を直接見ないでください。  
目を痛めるおそれがあります。

#### ① 左ボタン

文字やアイコンを選択することができます（アプリケーションにより、機能が異なります）。

#### ② ホイール

画面のスクロールなどができます（ホイール付きマウス対応のアプリケーションで使用できます）。

#### ③ 右ボタン

選択したアイコンやファイルなどに対して関連するメニューを表示します（アプリケーションにより、機能が異なります）。

#### ④ センサー

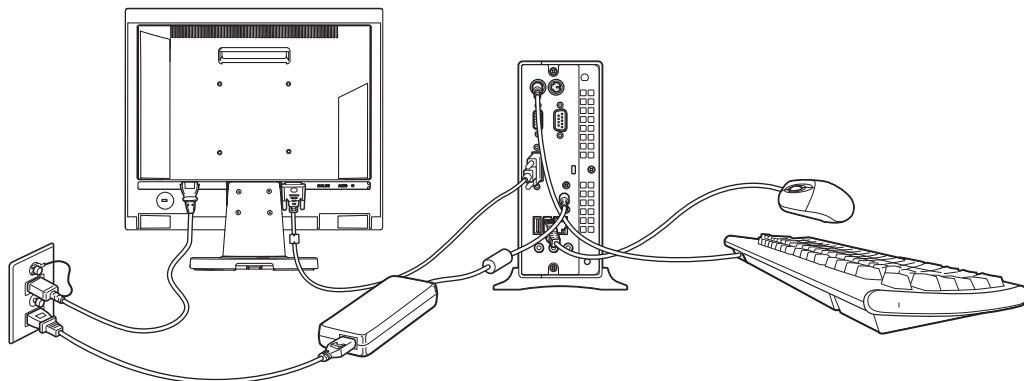
# ③ 接続について

ケーブル類を接続する際には、次のことにご注意ください。

- 本体および接続する機器の電源を切る
- ケーブル類の取り付け／取りはずしは、必ずコネクタやプラグを持って行う
- コネクタの形状に注意して差し込み、コネクタに固定ネジがある場合はしっかりと固定する
- 次のものはシステムのセットアップが終了してから接続する
  - ・ LANケーブル
  - ・ 増設メモリ
  - ・ プリンターなどの周辺機器

## ① 接続完成図

EQUIUM本体に、主な周辺機器を接続した例を次に示します。



(注) EQUIUMにディスプレイは付属しておりません。

本製品は、縦置きで使用することを推奨します。以降、縦置きの場合について説明しています。



お願い

- ・ 本体上面および側面、底面の通風孔からは本体内部で発生する熱を排気しています。通風孔をふさがないようにしてください。また、排気の妨げになるようなものを周辺に置かないようにしてください。
- ・ 縦置きでご使用の場合、台座は必ず取り付けたままの状態を設置してください。

## ② ディスプレイ（別売り）の接続

接続の際は『ディスプレイに付属の説明書』をご覧くださいのうえ、作業を行ってください。

本体とデジタルディスプレイを接続する場合は、デジタルRGB信号ケーブルを使用してください。本体とアナログディスプレイを接続する場合は、アナログRGB信号ケーブルを使用してください。本体にデジタルRGB信号ケーブルとアナログRGB信号ケーブルの両方を接続している場合、どちらか一方のケーブルがディスプレイに接続していないときは、接続していないケーブルを本体からはずしてください。



お願い

- ・ 電源コードは、必ずディスプレイに付属のものをお使いください。市販の電源コードやほかの電気製品の電源コードには、形状が同じでも定格電圧・電流が異なるものがあります。
- ・ 電源コードのプラグから出ているアース線は、安全のため必ずアース端子に接続してください。万が一漏電した場合の感電を防止します。
- ・ 電源コードを接続する場合は、①アース線、②プラグの順に行ってください。

## ● デジタルRGBディスプレイの接続



・ DVI-D 準拠のディスプレイが接続できます。

メモ

### ● 取り付け

- 1 ディ스플레이の電源、本体の電源が切れていることを確認する
- 2 ディ스플레이の電源コード、デジタルRGB信号ケーブル、オーディオケーブルをディスプレイに取り付ける

📖 詳細について ⇨ 『ディスプレイに付属の説明書』



メモ

・ ディ스플레이の機種によっては、オーディオケーブルが付属しない場合があります。この場合は、別売りのオーディオケーブルを使用してください。

・ ディ스플레이の機種によっては、オーディオ端子がない場合があります。この場合は、パソコン本体背面のLINE OUT 端子にスピーカーを接続してください。

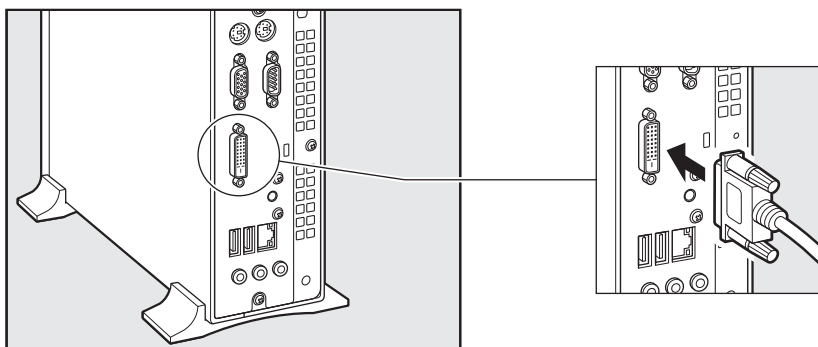
📖 詳細について ⇨ 『ディスプレイに付属の説明書』

- 3 デジタルRGB信号ケーブルコネクタを本体背面のデジタルRGBコネクタ □⇨ に接続し、固定用ネジを手で回して固定する

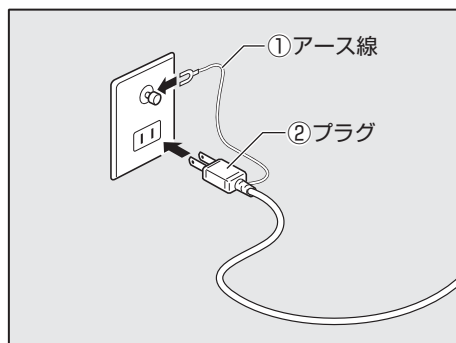


お願い

・ 固定用ネジは、必ず手で回して固定してください。ドライバーなどを使用すると固定用ネジが破損するおそれがあります。



- 4 オーディオケーブルを本体背面のLINE OUT 端子 ♪⇨ に接続する
- 5 電源コードのアース線をアース端子に接続する①
- 6 電源コードのプラグを電源コンセント (AC100V) に差し込む②



## ⚠ 注意

・電源プラグは必ずAC100Vコンセントに差し込む  
AC100V以外のコンセントに差し込むと火災・感電の原因となります。

## ● 取りはずし

デジタルRGB信号ケーブル、オーディオケーブル、電源コードを取りはずす場合は、ディスプレイの電源と本体の電源が切れていることを確認し、取り付けと逆の手順で行ってください。電源コードを取りはずす場合は、①プラグ、②アース線の順に行ってください。



お願い

・デジタルRGB信号ケーブルを本体から取りはずす場合は、デジタルRGB信号ケーブルコネクタの固定用ネジを手でゆるめ、固定用ネジがデジタルRGBコネクタから完全にはずれた状態で行ってください。  
固定用ネジがデジタルRGBコネクタに接続された状態で、デジタルRGB信号ケーブルに無理な力を加えると、デジタルRGB信号ケーブルの破損、および、本体の故障の原因となります。

## ● アナログRGBディスプレイの接続

### ● 取り付け

- 1 ディスプレイの電源、本体の電源が切れていることを確認する
- 2 ディスプレイの電源コード、アナログRGB信号ケーブル、オーディオケーブルをディスプレイに取り付ける

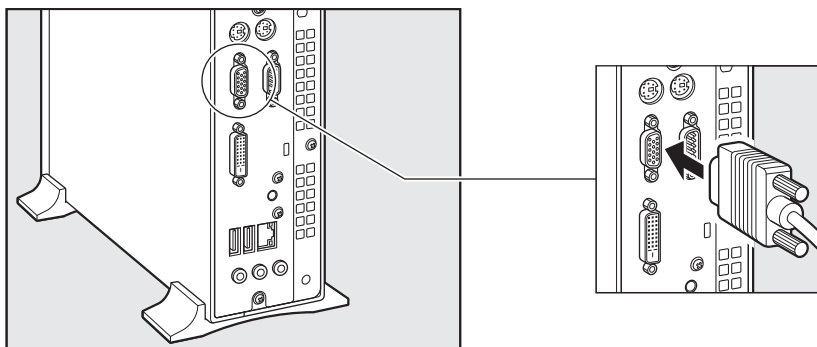
📖 詳細について ⇨ 『ディスプレイに付属の説明書』



メモ

・ディスプレイの機種によっては、オーディオケーブルが付属しない場合があります。この場合は、別売りのオーディオケーブルを使用してください。  
・ディスプレイの機種によっては、オーディオ端子がない場合があります。この場合は、パソコン本体背面のLINE OUT端子にスピーカーを接続してください。  
📖 詳細について ⇨ 『ディスプレイに付属の説明書』

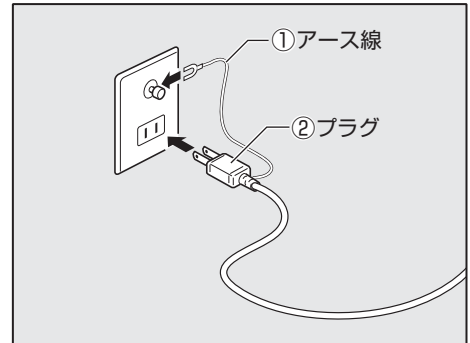
- 3 信号ケーブルコネクタを本体背面のアナログRGBコネクタ □ に接続し、固定用ネジを手で回して固定する



お願い

・固定用ネジは、必ず手で回して固定してください。ドライバーなどを使用すると固定用ネジが破損するおそれがあります。

- 4 オーディオケーブルを本体背面のLINE OUT 端子 ♪→ に接続する
- 5 電源コードのアース線をアース端子に接続する①
- 6 電源コードのプラグを電源コンセント (AC100V) に差し込む②



## ⚠ 注意

・電源プラグは必ずAC100Vコンセントに差し込む  
AC100V以外のコンセントに差し込むと火災・感電の原因となります。

## ● 取りはずし

信号ケーブル、オーディオケーブル、電源コードを取りはずす場合は、ディスプレイの電源と本体の電源が切れていることを確認し、取り付けと逆の手順を行ってください。  
電源コードを取りはずす場合は、①プラグ、②アース線の順に行ってください。

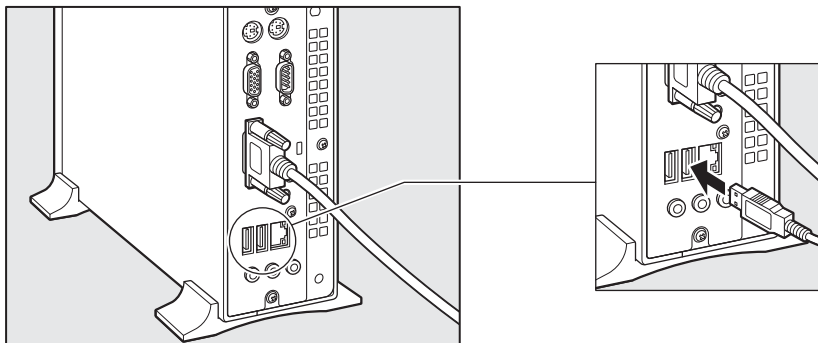


お願い

・信号ケーブルを本体から取りはずす場合は、信号ケーブルコネクタの固定用ネジを手でゆるめ、固定用ネジがアナログRGBコネクタから完全にはずれた状態で行ってください。  
固定用ネジがアナログRGBコネクタに接続された状態で、信号ケーブルに無理な力を加えると、信号ケーブルの破損、および、本体の故障の原因となります。

## ③ マウスの接続

- 1 本体の電源が切れていることを確認する
- 2 マウスのプラグをUSBコネクタ ♁ に差し込む  
マウスのプラグは、しっかりと奥まで差し込んでください。



\* 上のイラストは一例として、本体背面のUSBコネクタを載せています。本体正面のUSBコネクタに接続することもできます。

## 4 キーボードの接続



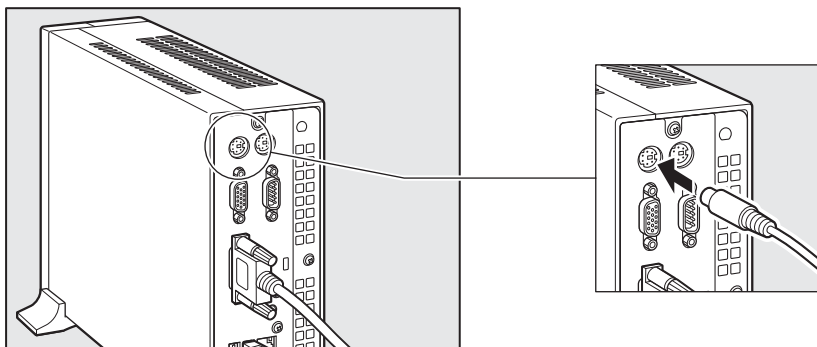
お願い

- ・キーボードの接続は、本体の電源が切れている状態で行ってください。  
本体の電源が入った状態で接続すると、本体の故障の原因となることがあります。

### 1 本体の電源が切れていることを確認する

### 2 キーボードのプラグを本体背面のキーボードコネクタ に差し込む

キーボードのプラグは、プラグに印刷されているキーボードマークを右にして、しっかりと奥まで差し込んでください。



## 5 電源への接続

空調機や複写機などの高い消費電力を必要としたり、ノイズを発生させる機器と同じコンセントから電源を取らないでください。

定格電圧	AC100 V (50Hz/60Hz)
消費電力	最大 120W



### 警告

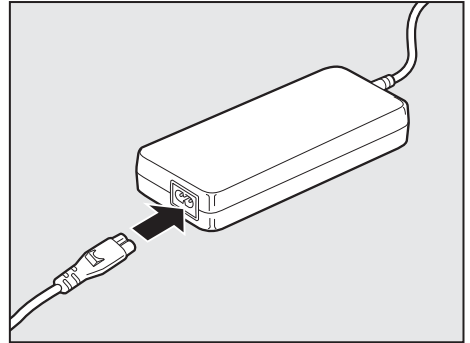
- ・電源コードは付属のコードを必ず使用する  
付属のコード以外を使用すると火災・感電の原因となります。



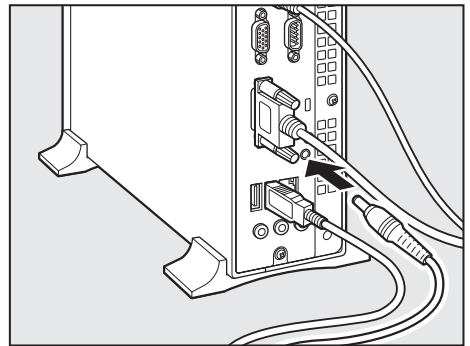
お願い

- ・電源コードの接続は、最後に行ってください。
- ・コンセントから抜くときは必ず差し込みプラグを持って引き抜いてください。
- ・コードの上に重いものを載せないでください。
- ・コードを無理に曲げたり、ねじったり、結んだり、つぎ足したりしないでください。
- ・熱器具に触れないよう、十分な距離をとってください。

- 1 ディスプレイの電源が切れていることを確認する
- 2 ACアダプターと電源コードを接続する



- 3 ACアダプターのプラグを本体背面のDCジャックに差し込む



- 4 電源コードのプラグを電源コンセント (AC100V) に接続する

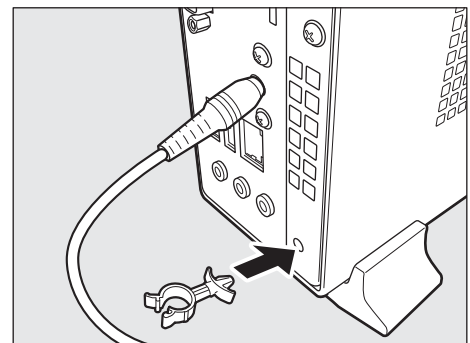
**注意**

・電源プラグは必ずAC100Vコンセントに差し込む  
AC100V以外のコンセントに差し込むと火災・感電の原因となります。

**● ACアダプターのケーブルを抜けにくくする**

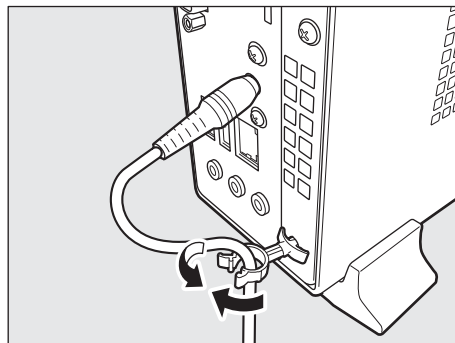
パソコン本体の背面にケーブルフックを取り付け、フックでACアダプターのケーブルを固定することにより、ケーブルを抜けにくくすることができます。

- 1 ケーブルフックを、ケーブルフック用取り付け穴に差し込む



## 2 ACアダプターのケーブルを、ケーブルフックで固定する

フックの中にケーブルを入れて、フックをしっかり閉じてください。



ACアダプターのケーブルをフックから取りはずすときは、フックを開いてください。

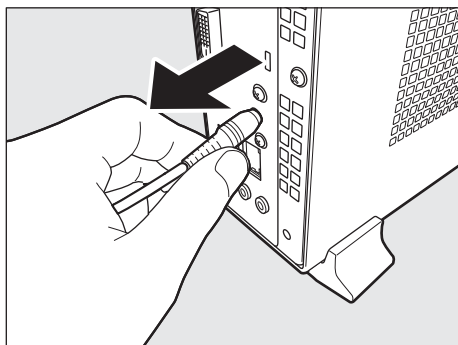
## ● 電源コードとACアダプターの取りはずし

電源コードとACアダプターを取りはずすときは、接続と逆の手順を行ってください。



お願い

・ ACアダプターのプラグを本体から取りはずす場合は、プラグを持ち、本体背面のDCジャックから取りはずしてください。



## 6 横置きで使用する場合

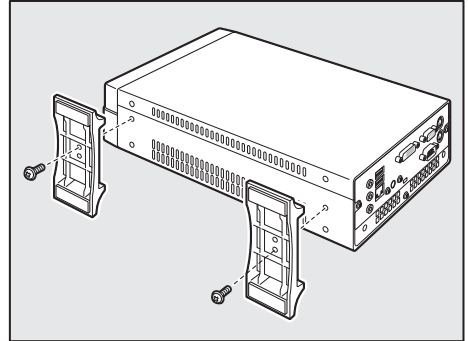
本体を横置きで使用する場合には、台座を取りはずしたあと、底面になる側（Microsoft "Certificate of Authenticity" ラベルが貼られている側）に横置き用ゴム足を貼り付けます。

### ● 横置きで使用する場合のお願い

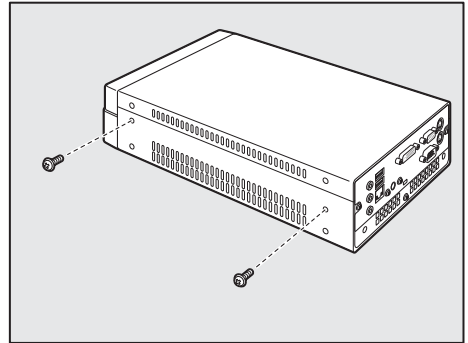
- ものをのせないでください。
- 本体を横置きに設置した場合の本体側面および上面には通風孔があり、本体内部で発生する熱を排気しています。  
通風孔をふさがないようにしてください。また、排気の妨げになるようなものを周辺に置かないようにしてください。
- 本体を横置きに設置しているときは、ディスクトレイの前にキーボードなどの障害物があると、ディスクトレイがイジェクトされない場合があります。ディスクトレイの前に障害物を置かないようにしてください。
- 横置きでご使用の場合、横置き用ゴム足を貼り付けた面を下にして設置してください。



- 1 電源を入れている場合は電源を切り、本体からACアダプターと周辺機器のケーブル類をはずす
- 2 本体を横置きにして、台座固定用ネジをはずし、台座を取りはずす



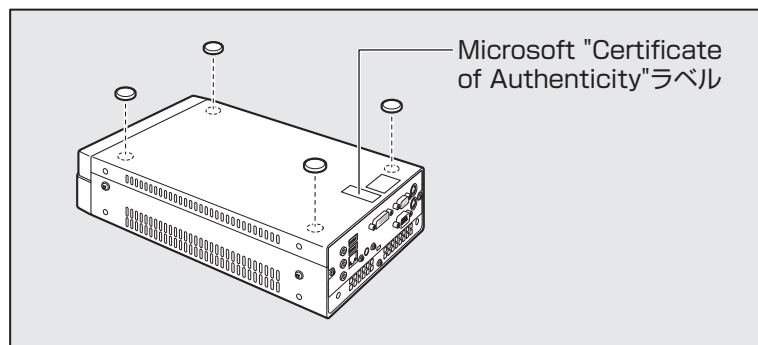
- 3 はずしたネジを元のネジ穴に取り付ける



- 4 Microsoft "Certificate of Authenticity" ラベルのある面を上に向けて本体を置き、図の位置を参考に横置き用ゴム足を貼り付ける

このとき、底面になる面に少しふくらんでいる部分があるので、布など柔らかいものの上に置いてください。

横置き用ゴム足は、四隅の印を目安に貼り付けてください。



お願い


・ Microsoft "Certificate of Authenticity" ラベルのある面を上に向けて本体を置いた状態で、過度な荷重をかけないでください。

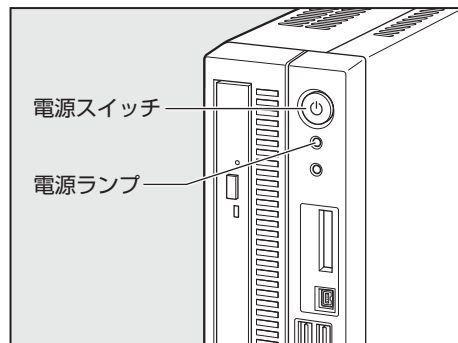
# ④ 初めて電源を入れるときは

## ① 電源を入れる

1 ディスプレイなど、接続している周辺機器の電源を入れる

2 本体前面の電源スイッチ  を押す



電源ランプ  が点灯します。本製品は電源ON時、自動的にセルフテストを実行します。



パソコン本体の電源を初めて入れたときは、[Windows セットアップ] 画面が表示されます。Windows を使えるようにするために、「Windows セットアップ」という操作が必要です。



・ [Windows のセットアップ] 画面が表示されるまで、しばらく時間がかかりますが、この間に電源を切らないようにしてください。

- Windows 7 Professional 32ビット版を使用する場合  
そのままWindowsのセットアップを行ってください。
- Windows 7 Professional 64ビット版を使用する場合  
Windowsのセットアップをする前に、リカバリー（再セットアップ）をする必要があります。  
 詳細について  「5章 リカバリーをする」

一度Windowsのセットアップをすれば、以降は、電源を入れるとすぐにWindowsを使用することができます。

## ② Windowsのセットアップ



・ パソコン本体に貼られているMicrosoft "Certificate of Authenticity" ラベルに、Product Key が印刷されています。  
Microsoft "Certificate of Authenticity" ラベルは、はがしたり傷つけたりなどして、絶対に小さないでください。再発行はできません。  
紛失した場合、マイクロソフト社からの保守サービスが受けられなくなります。

### ● セットアップをするときのご注意



・ マウスとキーボードが接続されていることを確認してください。接続していないと、セットアップを行うことができません。  
・ 増設メモリを取り付けたり、プリンターを接続するなどの機器の拡張を行っている場合、正しくセットアップできない場合があります。ディスプレイやマウス、キーボード以外の周辺機器の取り付けや接続はシステムのセットアップ終了後に行ってください。



お願い

- ・セットアップを行うときは、LANケーブルは接続しないでください。LANケーブルが接続されていると、ネットワークの設定が既定値 (default) のままネットワークに接続してしまうため、ネットワークに障害をもたらす場合があります。
- ・システムのセットアップ中は、絶対に電源を切らないでください。
- ・やむをえない場合以外は、セットアップ中にキャンセルしないでください。正しくセットアップできない場合があります。
- ・ケーブル類が確実に接続されていることを、もう一度確認してください。
- ・セットアップを行わないと、あらかじめインストールされているシステム (Windows 7) やアプリケーションを使用することはできません。



メモ

- ・15分以上キーを押さない (マウスの操作も含む) 場合、省電力機能がはたらき、画面に表示される内容が見えなくなりますが、故障ではありません。電源スイッチを短く押す、またはマウスをクリックすると画面に表示されます。また、電源ランプが緑色に点滅しているとき (スリープ) は、電源スイッチを押すと画面に表示されます (4秒以上電源スイッチを押し続けると、電源が切れますので、短く押ししてください)。
- ・リカバリーを行った場合にも、「Windows セットアップ」の作業が必要です。

## ● セットアップの操作手順

次の手順に従ってセットアップを行ってください。

初めて電源を入れると、[Windowsのセットアップ] 画面が表示されます。

### 1 【国または地域】欄に「日本」と表示されていることを確認し、[次へ] ボタンをクリックする

ユーザー名とコンピューター名を入力する画面が表示されます。

### 2 ユーザー名を入力する

Windows 7では、複数のユーザーが1台のパソコンを別々に使用することができます。そのとき、使用するユーザーによって違う環境でWindowsを起動できるので、Windows起動時にどのユーザーが使用するのかを識別する必要があります。そのために、複数のユーザーが使用する場合は、ユーザーそれぞれを区別するための名前を登録します。ここで入力するユーザー名は、管理者ユーザーを登録するためのものです。管理者ユーザーとは、複数のユーザーでパソコンを使用する場合、全体を管理してほかのユーザーの使用制限を設定したりできるユーザーです。ほかのユーザーは、あとで登録できます。

[ユーザー名を入力してください] と書いてある下の欄に、管理者ユーザーの名前を入力してください。ユーザー名は、半角英数字で入力することをおすすめします。「toshiba」と入力するときは、キーボードで **T O S H I B A** と押します。

#### ■ ユーザー名に使えない文字列

ユーザー名を入力するとき、次の文字列を使用しないでください。

CON、PRN、AUX、NUL、COM1、COM2、COM3、COM4、COM5、COM6、COM7、COM8、COM9、LPT1、LPT2、LPT3、LPT4、LPT5、LPT6、LPT7、LPT8、LPT9、@

### ■ キーを押しても表示されないときは

キーを押しても文字が表示されない場合は、入力欄に「|」（カーソル）が点滅しながら表示されていることを確認してください。表示されている位置から文字を入力できます。表示されていないときは、[ユーザー名を入力してください] の下の欄をクリックしてください。

### ■ 入力を間違えたときは

- カーソルの左側の文字を削除する ..... [BackSpace] キー
  - カーソルの右側の文字を削除する ..... [Delete] キー
- カーソルを左右に動かすには、[←] キーまたは [→] キーを押します。

## 3 コンピューター名を入力する

ユーザー名を入力すると自動的に入力されます。

変更する場合は、[コンピューター名を入力してください] と書いてある下の欄に、半角英数字で任意の文字列を入力してください。**半角英数字以外は使用しないでください。**また、同じネットワークに接続するコンピューターとは別の名前にしてください。

## 4 [次へ] ボタンをクリックする

パスワードを設定する画面が表示されます。パスワードとは、それを入力しないと次のステップに進めないようにできる、特定の文字列です。

ここでは、Windows を起動するときに入力しないと、Windows を起動できないようにするためのパスワードを設定します。これを「Windows ログオンパスワード」と呼びます。



お願い

・パスワードを忘れると、Windows を起動するためには、「リカバリー」という、購入時の状態に戻す処理をするしか、方法がなくなってしまいます。その場合、購入後にパソコンに保存したデータやアプリケーションなどはすべて消失するので、パスワードは忘れないようにしてください。

## 5 パスワードを入力する

[パスワードを入力してください] と書いてある下の欄に、Windows ログオンパスワードとして設定したい文字を入力してください。

Windows ログオンパスワードは半角英数字で127文字まで設定できますが、8文字以上で設定することを推奨します。英字の場合、大文字と小文字は区別されます。

Windows ログオンパスワードを入力しないでそのまま次の画面へ進むこともできますが、セキュリティ上、設定することを強くおすすめします。

入力した文字は「●●●●●」で表示されるため、画面を見て確認することはできません。

入力し間違えても画面ではわからないので、気をつけて入力してください。

## 6 パスワードをもう一度入力する

[パスワードをもう一度入力してください] と書いてある下の欄に、手順5で入力したWindows ログオンパスワードを、もう一度入力してください。

## 7 パスワードのヒントを入力する

設定したWindows ログオンパスワードを忘れてしまったときのために、ヒントを入力しておいて、パスワード入力画面で表示させることができます。

それを読めば、自分だけはパスワードを思い出せるようなヒントを入力してください。

## 8 [次へ] ボタンをクリックする

[ライセンス条項をお読みになってください] 画面が表示されます。

## 9 マイクロソフトと東芝のライセンス条項の内容を確認し、それぞれの【ライセンス条項に同意します】の左にある をクリックする

ライセンス条項に同意しないと、セットアップを続行することはできず、Windowsやコンピュータを使用することはできません。

表示されている条項文の続きを表示するには、画面の右側にある  ボタンをクリックします。

## 10 【次へ】 ボタンをクリックする


【コンピューターの保護とWindowsの機能の向上が自動的に行われるように設定してください】画面が表示されます。



## 11 【推奨設定を使用します】 をクリックする

【日付と時刻の設定を確認します】画面が表示されます。

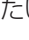

## 12 日付と時刻を確認する

コンピューターの内蔵時計の日付と時刻が合っているかどうか、確認します。合っていない場合は、正しい内容に設定してください。

【タイムゾーン】は、欄の右にある  をクリックして、表示された地名から「大阪、札幌、東京」をクリックしてください。

年・月の左右にある  または  をクリックすると、月ごとに順に表示が切り替わります。年・月を合わせてから、該当する日をクリックしてください。

時刻表示の右にある  または  をクリックすると、順に数字が切り替わります。

変更したい時/分/秒をクリックしてから  または  をクリックしてください。



- ・日付と時刻が合っていないと、本製品に用意されているウイルスチェックソフトなどの使用期限のあるアプリケーションでは、アプリケーションの設定後から適用される使用期限などが、正しく計測されないことがあります。そのため、この時点で、日付と時刻が合っていることを必ず確認してください。

 日付と時刻の設定  【Windowsヘルプとサポート】

- ・日付と時刻はWindowsセットアップ終了後に設定することもできます。

## 13 【次へ】 ボタンをクリックする

## 14 ユーザーの設定が準備される

Windowsセットアップが終了すると、コンピューター内にユーザーの設定が用意されます。

モデルによっては、作業を完了するためにシステムが再起動します。

しばらくお待ちください。

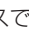
パスワード入力画面が表示された場合は、Windowsログオンパスワードを入力し、**Enter** キーを押してください。

Windowsが起動します。



- ・しばらくマウスやキーボードを操作しないと、画面に表示される内容が見えなくなる場合がありますが、故障ではありません。

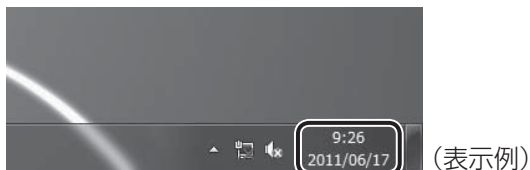
もう一度表示するには、マウスを動かしてください。

マウスでは復帰せず、電源ランプ  が点滅または消灯している場合は、電源スイッチを押してください。

- ・ヘッドホンや外部スピーカーなどを接続して本製品のサウンドを出力している場合、パソコンを起動するときに流れるWindowsの起動音がまれに途切れる場合がありますが、故障ではありません。


## ● 日付と時刻の確認

日付と時刻は、画面右下の [通知領域] に表示されています。正しく設定されているかどうか確認してください。



正しく設定されていない場合は、『Windowsヘルプとサポート』を確認して設定してください。

## ● Windows 7でわからない操作があったとき

Windows 7の使いかたについては、[スタート] ボタン (  ) - [ヘルプとサポート] をクリックして、『Windowsヘルプとサポート』を参照してください。

Windows 7の最新情報やアップデートの情報は次のホームページから確認できます。

### ● Windows 7について

URL : <http://www.microsoft.com/japan/windows/default.mspx>

### ● Windows 7のアップデート

URL : <http://windowsupdate.microsoft.com/>

## ③ セットアップを終了したあとに

### ● ドメインに接続する


企業内など、ある1つにまとまったネットワークをドメインと呼びます。

ここでは、本製品をドメインに接続する設定方法を説明します。

ドメインのユーザー名やパスワードなど、詳しい設定方法がわからない場合はネットワーク管理者にお問い合わせください。

本製品を複数のユーザーで使用している場合は管理者権限のあるユーザーに切り替えてから設定を行ってください。

### ● ドメインの設定方法

- 1 [スタート] ボタン (  ) - [コントロールパネル] をクリックする
- 2 [システムとセキュリティ] をクリックする
- 3 [システム] をクリックする
- 4 [システムの詳細設定] をクリックする  
[システムのプロパティ] 画面が表示されます。
- 5 [コンピューター名] タブで [変更] ボタンをクリックする

- 6 [ドメイン] の左にある ● をクリックしてから接続するドメインの名前を入力し、[OK] ボタンをクリックする
- 7 ドメインの [ユーザー名] と [パスワード] を入力し、[OK] ボタンをクリックする
- 8 [OK] ボタンをクリックする
- 9 [OK] ボタンをクリックする  
パソコンを再起動してください。

## 4 ユーザー登録をする

パソコンやアプリケーションを使用するときは、自分が製品の正規の使用者（ユーザー）であることを製品の製造元へ連絡します。これを「お客様登録」または「ユーザー登録」といいます。お客様登録は、パソコン本体、使用するアプリケーションごとに行い、方法はそれぞれ異なります。

お客様登録を行わなくても、パソコンやアプリケーションを使用できますが、お問い合わせをいただくときにお客様番号（「ユーザーID」など、名称は製品によって異なります）が必要な場合や、お客様登録をしているかたへは製品に関する大切な情報をお届けする場合がありますので、使い始めるときに済ませておくことをおすすめします。

### ● 東芝ID（TID）お客様登録のおすすめ

東芝では、お客様へのサービス・サポートのご提供の充実をはかるために東芝ID（TID）のご登録をおすすめしております。

詳しくは、次のアドレス「東芝ID（TID）とは？」をご覧ください。

[https://room1048.jp/onetoone/info/about\\_tid.htm](https://room1048.jp/onetoone/info/about_tid.htm)

法人のお客様の場合、サービス内容が家庭のお客様の場合と異なります。

詳しくは、次のホームページを参照してください。

<https://room1048.jp/onetoone/info/business.htm>

### ● 【東芝お客様登録】アイコンからのご登録方法

インターネット接続の設定やインターネットプロバイダーとの契約をしてある場合に、[東芝お客様登録] アイコンからTID登録を行う方法を説明します。インターネットに接続している間の通信料金やプロバイダー使用料などの費用はお客様負担となりますので、あらかじめご了承ください。



メモ

・インストールしているウイルスチェックソフトの設定によって、インターネット接続を確認する画面が表示される場合があります。インターネット接続を許可する項目を選択し、操作を進めてください。

# 1 デSKTOP上の【東芝お客様登録】アイコン( )をダブルクリックする

【お客様登録】のお願い画面が表示されます。以降は、画面の指示に従って操作してください。



メモ

- ・インターネットに接続後、URLを入力して登録用のホームページにアクセスすることもできます。  
登録用ホームページ：<http://room1048.jp>  
商品の追加登録も、登録用のホームページから行えます。



# 2

## 使い終わりと使いはじめ

本章では、パソコン本体の電源の切りかたと入れかたについて説明します。

<b>1</b>	使い終わったら.....	34
<b>2</b>	電源の入れかた.....	38
<b>3</b>	省電力機能について.....	39

# ① 使い終わったら

パソコンを使い終わったとき、電源を完全に切る「シャットダウン」を行ってください。中断するときは、それまでの作業をメモリに保存して一時的に中断する「スリープ」があります。

## ① 電源を切る

長時間パソコンを使わないときは、スリープではなく電源を切ってください。間違った操作を行うと、故障したり大切なデータを失うおそれがあります。



お願い

- ・電源スイッチで電源を切らないでください。作業中に電源スイッチで電源を切ると、故障やデータ消失の原因になります。  
なお、システムの異常などで強制的に電源を切りたい場合は、電源スイッチを4秒以上押し続けると電源が切れます。その際、作成中のデータは消失する可能性があります。
- ・電源を切ったあと、もう一度電源を入れる場合は、5秒以上たってから入れてください。5秒以上経過していない場合は、誤動作することがあります。
- ・アプリケーションが起動しているときは、作業中のデータを保存し、アプリケーションを終了してから電源を切ってください。  
☞『各アプリケーションに付属の説明書』
- ・HDDアクセスランプ、ドライブのアクセスランプが消えていることを確認してください。
- ・電源を切ったあと、本体を移動する場合は、30秒以上たってから移動してください。電源切断直後はハードディスクドライブ、ファンなどの駆動部分が完全に停止していません。電源切断直後の移動は機器の故障の原因となります。

電源を切るには、次のように操作してください。

### 1 [スタート] ボタンをクリックする



### 2 [シャットダウン] をクリックする





Windowsを終了したあと、パソコンの電源が自動的に切れます。

### 3 ディスプレイなどの、本体に接続している周辺機器の電源を切る

#### ■再起動

Windowsを終了したあと、すぐにもう一度起動することを「再起動」といいます。パソコンの設定を変えたときやパソコンがスムーズに動かなくなってしまったときなどに行います。再起動するには、次のように操作してください。

- ① [スタート] ボタン (  ) をクリックし、  をクリックする
- ② 表示されたメニューから [再起動] をクリックする

## ② スリープにする

パソコンの使用を中断する場合は、パソコンを「スリープ」にしましょう。

スリープ機能を使うと、次に電源スイッチを押したときに素早く中断したときの状態を再現することができます。

スリープには、通常のスリープのほかに「ハイブリッド スリープ」という機能もあります。作業を中断している間に、停電などによって不意に電源が切断された場合は、通常のスリープでは保存されていないデータは消失します。ハイブリッド スリープを有効にすると、データが保持されます。

🔍 ハイブリッド スリープ ⇨ 「本項-スリープ機能を強化する」

なお長時間使用しないときや、本書または付属の説明書で電源を切る手順が記載されている場合(増設メモリの取り付け/取りはずしなど)は、スリープではなく、必ず電源を切ってください。また、パソコンの使用を中断するには、「スリープ」のほかに「休止状態」があります。

🔍 スリープ、休止状態 ⇨ 「本章 3 省電力機能について」



お願い

### 中断する前に

- ・スリープまたは休止状態を実行する前にデータを保存することを推奨します。
- ・スリープまたは休止状態を実行するときは、メディアへの書き込みが完全に終了していることを確認してください。  
書き込み途中のデータがある状態でスリープまたは休止状態を実行すると、データの書き込みが正しく行われません。
- ・スリープ中に停電などによって不意に電源が切断された場合、メモリに保存してあったそれまでの作業が失われます。スリープを実行する前に作業中のデータを保存するかハイブリッド スリープを有効にしてください。

### 中断したときは

- ・スリープ中にメモリの取り付け/取りはずしを行わないでください。次回電源を入れたときに、システムが起動しないことがあります。
- ・スリープ中や休止状態では、増設メモリの取り付け/取りはずしを行わないでください。保存されていないデータは消失します。また、感電、故障のおそれがあります。
- ・スリープまたは休止状態を利用しないときは、データを保存し、アプリケーションをすべて終了させたから、電源を切ってください。保存されていないデータは消失します。

## ● スリープの実行方法

### 1 [スタート] ボタンをクリックする



### 2 [スタート] ボタンをクリックし①、表示されたメニューから [スリープ] をクリックする②



スリープ状態になります。

電源スイッチを押すと、中断したときの状態を再開します。

## ● スリープ機能を強化する


Windows 7には、通常のスリープのほかに「ハイブリッドスリープ」という機能が用意されています。

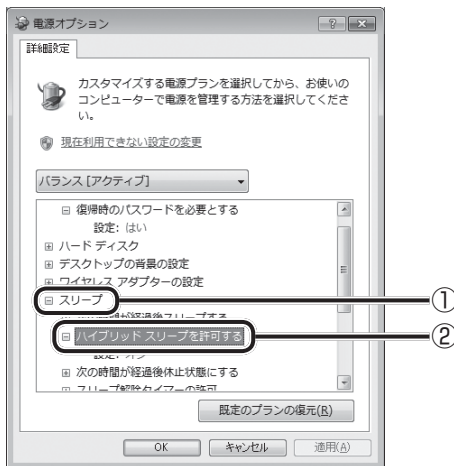
パソコンの使用を中断したとき、それまでの作業をメモリに保存するスリープに対して、ハイブリッドスリープはメモリとハードディスクの両方に保存します。

作業を中断している間に、停電などによって不意に電源が切断された場合は、通常のスリープでは保存されていないデータは消失します。ハイブリッドスリープを有効にしておくと、ハードディスクから作業内容を復元できます。

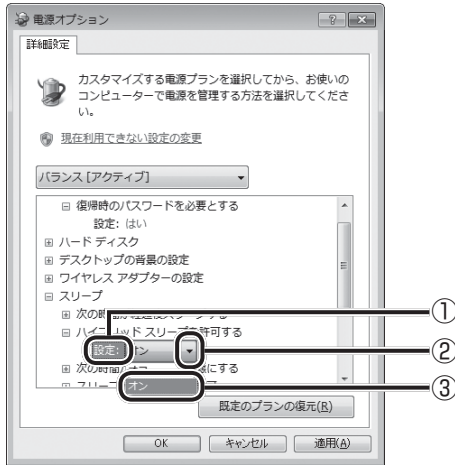
ハイブリッドスリープを有効にしている状態でスリープを実行すると、ハイブリッドスリープとして機能します。

ハイブリッドスリープを有効にするには、次の手順で設定してください。

- 1 [スタート] ボタン (  ) - [コントロールパネル] - [システムとセキュリティ] をクリックする
- 2 [電源オプション] をクリックする
- 3 選択している電源プランの [プラン設定の変更] をクリックする  
[プラン設定の変更] は、各電源プランの右端に表示されています。選択している電源プランの [プラン設定の変更] をクリックしてください。  
ハイブリッドスリープの設定は、電源プランごとに必要です。  
[プラン設定の編集] 画面が表示されます。
- 4 [詳細な電源設定の変更] をクリックする  
[詳細設定] 画面が表示されます。
- 5 [スリープ] をダブルクリックし①、表示された項目から [ハイブリッドスリープを許可する] をダブルクリックする②



## 6 [設定] をクリック①- ▼ をクリック②- [オン] をクリックする③



## 7 [OK] ボタンをクリックする

これでハイブリッド スリープを有効にする設定は完了です。


この状態でスリープを実行すると、ハイブリッド スリープとして機能します。

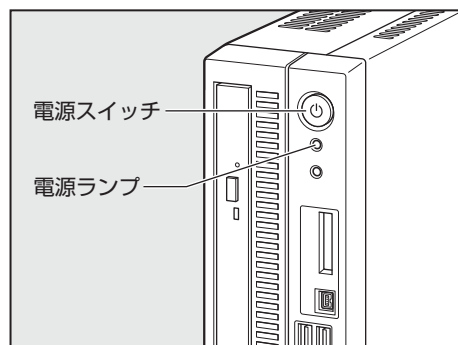
## ② 電源の入れかた

ここでは、Windowsのセットアップを終えたあと、電源を入れる方法について説明します。

### 1 ディスプレイなど、接続している周辺機器の電源を入れる

### 2 本体前面の電源スイッチ を押す

電源ランプ  が点灯します。本製品は電源ON時、自動的にセルフテストを実行します。



- ・パソコン本体が起動すると、自動的にパソコン内部のテストを行います。これをセルフテストといいます。セルフテストによって、エラーが発見される場合があります。
  - ☞ セルフテストでのエラーの対処方法について ⇨ 「付録 3 エラーメッセージ」
- ・リカバリーDVD-ROMなどの起動可能なメディアをセットしたまま電源を入れると、ハードディスクドライブからシステムが起動しません。取り出してから、もう一度電源を入れてください。

## ③ 省電力機能について

### ① 省電力機能について

省電力機能とは、パソコンのシステム、ハードディスクドライブ、ディスプレイなどを省電力モードにして消費電力を抑制する機能です。

省電力モード中は、次の状態になります。



・省電力モードでも一定の電力を消費しています。長時間使用しない場合は、一度省電力状態を解除してからWindowsを終了してください。

省電力モード	本体の電源ランプ	システム/ アプリケーション
システムがスリープのとき	緑色に点滅* <sup>1</sup>	停止する
システムが休止状態のとき	消灯	停止する
ディスプレイが省電力モードのとき	緑色に点灯	停止しない
ハードディスクドライブが省電力モードのとき	緑色に点灯	停止しない

\* 1 BIOS設定の [ACPI Sleep State] が [S3 (Suspend to RAM)] に設定されている場合。

Windowsは、省電力機能を備えています。設定されている情報に従って、省電力機能を作動させることができます。ここでは、本製品とWindowsの省電力機能について簡単に紹介します。

### ② システムの省電力モードについて

Windows 7の省電力モードには、スリープと休止状態があります。

#### ● スリープ

本製品の消費電力を抑制します。通常モードへの復帰は、多少時間がかかります。また、ネットワークに接続していない場合は時間がかかることがあります。

スリープについては、「本章 1 使い終わったら」もあわせてご覧ください。

スリープはBIOSセットアップの [Advanced] メニューの [ACPI Settings] の [ACPI Sleep State] で、次のように設定を切り替えることができます。

- ・ [S1 (CPU Stop Clock)] .....ハードディスクドライブ、ディスプレイ、USB対応機器、i.LINK (IEEE1394) 対応機器などのデバイスの動作を停止します。
- ・ [S3 (Suspend to RAM)] .....メモリ以外のほとんどのデバイスの動作を停止します。



・工場出荷時はBIOSセットアップの [Advanced] メニューの [ACPI Settings] の [ACPI Sleep State] で [S3 (Suspend to RAM)] に設定されています。[S3 (Suspend to RAM)] は消費電力を抑えることができますが、接続しているUSB対応機器、i.LINK (IEEE1394) 対応機器によっては正常にスリープに移行しない、またはスリープから通常モードに復帰しない場合があります。動作に問題が生じる場合は、[ACPI Sleep State] を [S1 (CPU Stop Clock)] に切り替えてください。それでも動作に問題が生じる場合は、省電力機能を使用しない設定に変更してください。

BIOSセットアップについて ⇨ 「7章 BIOSセットアップ」

## ● 休止状態

本製品の消費電力を最小限に抑制します。休止状態に移行する直前の状態をハードディスクに保存します。通常モードへ復帰するとき、休止状態に移行する直前の状態を再現します。通常モードへの復帰は、多少時間がかかります。

休止状態については、「本章 1 使い終わったら」もあわせてご覧ください。

休止状態に移行させるには、あらかじめ設定が必要です。

## ● デバイスの動作について

システムが省電力モードに移行すると、デバイスの動作は次のようになります。

ディスプレイ	画面表示が消えます。
ハードディスクドライブ	モーターの回転を停止します。
LAN接続 (ネットワークへの接続)	切断します。
USB対応機器	停止します。
i.LINK (IEEE1394) 対応機器	停止します。



メモ

・3Dスクリーンセーバーなど、比較的高い負荷でプロセッサを使用するスクリーンセーバーを選択した場合、システムが使用中と判断されるため、「電源オプション」で設定した時間を経過しても省電力モードに移行しない場合があります。

## ③ 省電力モードへの移行

設定された時間内にマウスまたはキーボードでの操作がない場合、自動的に省電力モードに移行します。

省電力モードに移行するまでの時間の設定方法は、次のとおりです。

### ● スリープの設定

- 1 [コントロールパネル] を開き、[システムとセキュリティ] をクリックする
- 2 [電源オプション] のカテゴリの [コンピューターがスリープ状態になる時間を変更] をクリックする
- 3 [コンピューターをスリープ状態にする] で時間を選択する  
初期値は [15分後] です。  
スリープにしない場合は、[なし] を選択してください。
- 4 [変更の保存] ボタンをクリックする





メモ



・システムをスリープにすると、LAN接続は切断され、接続しているUSB対応機器、i.LINK (IEEE1394) 対応機器の動作は停止します。



手動でシステムをスリープに移行させることもできます。  
操作方法は次のとおりです。

- [スタート] メニューからの実行
  - ① [スタート] ボタン (  ) をクリックする
  - ②  をクリックし、表示されたメニューから [スリープ] をクリックする  
☞ 「本章 1 使い終わったら」
- 電源スイッチを短く押す  
電源スイッチを短く押すことによってスリープに移行することができます。  
電源スイッチを4秒以上押すと電源が切れ、作成中のデータが消失するおそれがありますので、電源スイッチは短く押してください。  
なお、この機能を有効にするには次のように設定されている必要があります。
  - ① [コントロールパネル] を開き、[システムとセキュリティ] をクリックする
  - ② [電源オプション] のカテゴリの [電源ボタンの動作の変更] をクリックする
  - ③ [電源ボタンを押したときの動作] で [スリープ状態] を選択する  
初期値は [スリープ状態] です。
  - ④ [変更の保存] ボタンをクリックする



## ● 休止状態の設定

- 1 [コントロールパネル] を開き、[システムとセキュリティ] をクリックする
- 2 [電源オプション] のカテゴリの [コンピューターがスリープ状態になる時間を変更] をクリックする
- 3 [詳細な電源設定の変更] をクリックする
- 4 [詳細設定] タブで [スリープ] をダブルクリックし、表示された項目から [次の時間が経過後休止状態にする] をダブルクリックする
- 5 [設定] をクリックし、  で時間を設定する  
初期値は [なし] です。  
休止状態を使用しない場合は、[なし] を選択してください。
- 6 [OK] ボタンをクリックする



・システムを休止状態にすると、LAN接続は切断され、接続しているUSB対応機器、i.LINK (IEEE1394) 対応機器の動作は停止します。

手動でシステムを休止状態に移行させることもできます。  
操作方法は次のとおりです。



- [スタート] メニューからの実行
  - ① [スタート] ボタン (  ) をクリックする
  - ②  をクリックし、表示されたメニューから [休止状態] をクリックする  
ハイブリッドスリープが有効に設定されている場合、メニューに [休止状態] が表示されないため、[スタート] メニューからは実行できません。

- 電源スイッチを短く押す  
電源スイッチを短く押すことによって休止状態に移行することができます。  
電源スイッチを4秒以上押すと電源が切れ、作成中のデータが消失するおそれがありますので、電源スイッチは短く押してください。  
なお、この機能を有効にするには次のように設定されている必要があります。
  - ① [コントロールパネル] を開き、[システムとセキュリティ] をクリックする
  - ② [電源オプション] のカテゴリの [電源ボタンの動作の変更] をクリックする
  - ③ [電源ボタンを押したときの動作] で [休止状態] を選択する  
初期値は [スリープ状態] です。
  - ④ [変更の保存] ボタンをクリックする

## ● ディスプレイの省電力モードの設定

- 1 [コントロールパネル] を開き、[システムとセキュリティ] をクリックする
- 2 [電源オプション] のカテゴリの [コンピューターがスリープ状態になる時間を変更] をクリックする
- 3 [ディスプレイの電源を切る] で時間を選択する  
初期値は [10分] です。  
省電力モードを使用しない場合は、[なし] を選択してください。
- 4 [変更の保存] ボタンをクリックする

## ● ハードディスクドライブの省電力モードの設定

- 1 [コントロールパネル] を開き、[システムとセキュリティ] をクリックする
- 2 [電源オプション] のカテゴリの [コンピューターがスリープ状態になる時間を変更] をクリックする
- 3 [詳細な電源設定の変更] をクリックする
- 4 [詳細設定] タブで [ハードディスク] をダブルクリックし、表示された項目から [次の時間が経過後ハードディスクの電源を切る] をダブルクリックする
- 5 [設定] をクリックし、  で時間を設定する  
初期値は [なし] です。  
省電力モードを使用しない場合は、[なし] を選択してください。
- 6 [OK] ボタンをクリックする

## 4 省電力モードからの復帰

### ● スリープからの復帰

システムのスリープから復帰するには、電源スイッチを短く押す、またはマウスをクリックしてください。



- ・日本語PS/2キーボード（106/109キー）のプロパティまたはHID準拠マウスのプロパティ設定を変更することにより、キー操作またはボタン操作でスリープから復帰の可否を変更できます。各々のデバイスプロパティから、[電源の管理]の[このデバイスで、コンピュータのスタンバイ状態を解除できるようにする (O)]のチェックボックスを操作してください。

### ● 休止状態からの復帰

休止状態から復帰するには、電源スイッチを押してください。

### ● ディスプレイの省電力モードからの復帰

ディスプレイの省電力モードから復帰するには、次の操作を行ってください。

- キーボード入力をする
- マウスを動かす

### ● ハードディスクの省電力モードからの復帰

ハードディスクの省電力モードからは、ハードディスクへアクセスすることで、自動的に復帰します。



# 3

## ハードウェアについて

本章ではパソコン本体の機能と、周辺機器、増設メモリなどを取り付ける方法について説明します。注意事項を守り、正しく取り扱ってください。

<b>1</b>	キーボード .....	46
<b>2</b>	ドライブ .....	48
<b>3</b>	i.LINK (IEEE1394) 対応機器 .....	58
<b>4</b>	ブリッジメディアスロット .....	60
<b>5</b>	機器の拡張を行うときは .....	63
<b>6</b>	本体カバーの取りはずし／取り付け .....	65
<b>7</b>	増設メモリ .....	69

# 1 キーボード

本製品のキーボードは、106日本語（A01）キーボード（Ctrl+英数）にWindowsをより便利に使うウィンドウズキー、アプリケーションキーを追加した109Aキーボードです。

## F（ファンクション）キー（F1～F12）

各アプリケーションソフトにより、いろいろな機能が割り当てられます。

## Esc（エスケープ）キー

操作の取り消しなどに使用します。

## Tab（タブ）キー

項目を移動するときなどに使用します。

## Space（スペース）キー

空白文字を入力するときや、入力した文字をかな漢字変換するときを使用します。

## Alt（オルト）キー

ほかのキーと組み合わせて使用します（アプリケーションごとに機能が異なります）。

## ウィンドウズキー

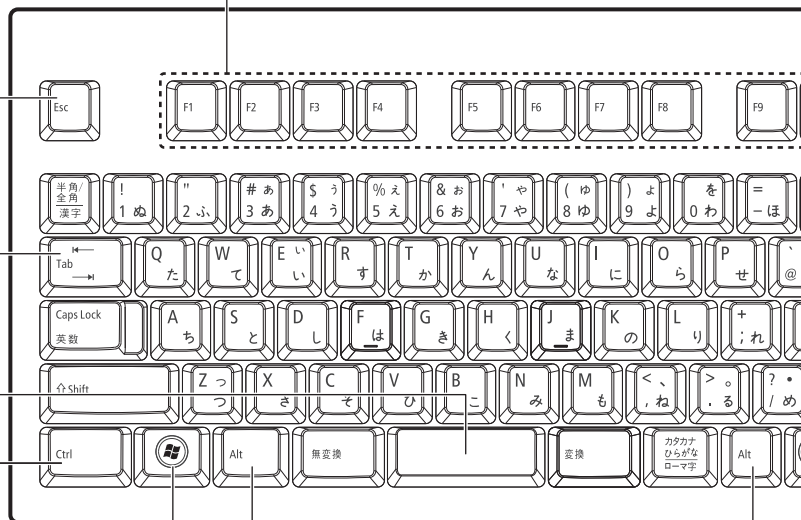
ほかのキーとの組み合わせで、ショートカットとして使用できます。

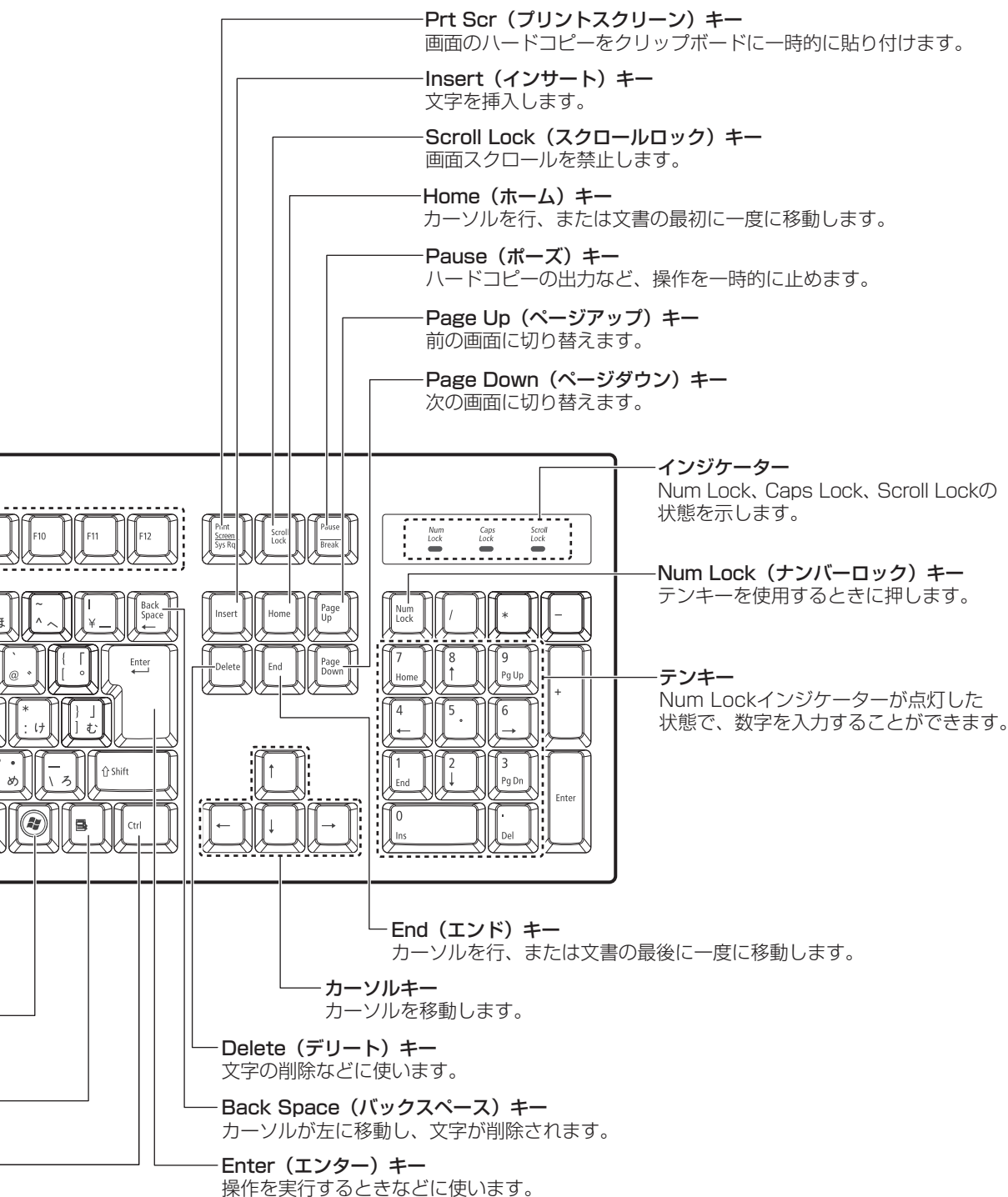
## アプリケーションキー

マウスの右ボタンをクリックすることと同様に動作します。

## Ctrl（コントロール）キー

ほかのキーと組み合わせて使用します（アプリケーションごとに機能が異なります）。





## ② ドライブ

本製品にはDVD-ROMドライブまたはDVDスーパーマルチドライブのいずれかが1台内蔵されています。

内蔵されているドライブの種類は、ご購入のモデルにより、異なります。



お願い

- ・ドライブを使用しないときは、必ずCD/DVDを取り出しておいてください。
- ・市販のレンズクリーナは使用しないでください。ドライブの故障の原因となります。

### ● DVD-ROMドライブ

DVD-ROM、CD-ROMの読み出し機能を搭載したドライブです。

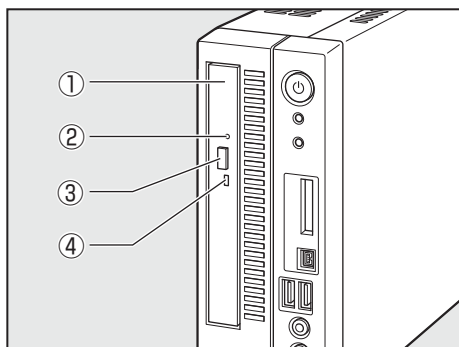
### ● DVDスーパーマルチドライブ

DVD-RAM、DVD-RW、DVD-R\*<sup>1</sup>、DVD+RW、DVD+R\*<sup>2</sup>、CD-RW、CD-Rの読み出し／書き込み機能と、DVD-ROM、CD-ROMの読み出し機能を搭載したドライブです。

- \* 1 本書では、「DVD-R」と記載している場合、特に書き分けのある場合を除き、DVD-R DL (DVD-R Dual Layer) を含みます。
- \* 2 本書では、「DVD+R」と記載している場合、特に書き分けのある場合を除き、DVD+R DL (DVD+R Double Layer) を含みます。

## ● 各部の名称と機能

### ドライブ部分拡大図 (本体正面)



#### ① ディスクトレイ

CD/DVDをセットする部分です。

#### ② イジェクトホール

故障などで電源が入らない場合、先の細い丈夫なもの（クリップを伸ばしたものなど）で押してディスクを強制的に出します。

通常は使用しません。

#### ③ イジェクトボタン

ディスクトレイの出し入れのときに押します。

#### ④ アクセスランプ

CD/DVDへのアクセスが行われているときに、緑色に点灯します。

## ● 使用できるCD

本製品では12cm、8cmのCDを使用できます。読み出しできるCDは、次の種類です。

- 音楽CD
- フォトCD
- CD-ROM

使用するシステムに適合するISO9660フォーマットのもの

- CDエクストラ
- CD-R
- CD-RW



×モ

- ・ISO9660フォーマットとは、パソコンのシステム(OS)や機種が異なっても共通に利用することができるCD-ROMのフォーマットであり、ISO(国際標準化機構)が1988年に決めました。



DVDスーパーマルチモデルで書き込みできるCDは、次の種類です。

● CD-R

書き込みは1回限りです。書き込まれたデータの削除・変更はできません。

CD-Rの書き込み速度は最大24倍速です。24倍速で書き込むためには24倍速書き込みに対応したCD-Rメディアをご使用ください。

● CD-RW

CD-RWの書き込み速度は使用するメディアによって異なります。マルチスピードCD-RWメディアを使用した場合は最大4倍速です。High Speed CD-RWメディアを使用した場合は最大10倍速です。Ultra Speed CD-RWメディアを使用した場合は、最大24倍速です。Ultra Speed+CD-RWメディアは使用できません。使用した場合、データは保証できません。

### ● CD-RW、CD-Rについて／CD-RW、CD-Rの使用推奨メーカー

\* DVDスーパーマルチモデルのみ

● CD-RW、CD-Rに書き込む際には、次のメーカーのメディアを使用することを推奨します。

CD-RW（マルチスピード、High Speed）：三菱化学メディア（株）

CD-RW（Ultra Speed）：三菱化学メディア（株）

CD-R：太陽誘電（株）、三菱化学メディア（株）

これらのメーカー以外のメディアを使用すると、うまく書き込みができない場合があります。

● CD-Rに書き込んだデータの消去はできません。

● CD-RWメディアは書き換え可能なメディアですが、「TOSHIBA Disc Creator」で書き込んだファイルを変更したり、削除したりすることはできません。ファイルの変更・削除が必要な場合は、まずCD-RWメディアの消去を行い、改めて必要なファイルだけを書き込んでください。

● CD-RWの消去されたデータを復元することはできません。消去の際は、メディアの内容を十分に確認してから行ってください。

● 書き込み可能なドライブが複数台接続されている際には、書き込み・消去するメディアをセットしたドライブを間違えないよう十分に注意してください。

● ハードディスクに不良セクターがあると書き込みに失敗するおそれがあります。定期的に「エラーチェック」でクラスタのチェックを行うことをおすすめします。

● ドライブの構造上、メディアの傷、汚れ、ホコリ、チリなどにより読み出し／書き込みができなくなる場合があります。

データなどを書き込む際は、メディアの状態をよくご確認ください。

## ● 使用できるDVD

本製品では、次の種類のDVDが読み出しできます。

また、DVD-ROMモデルで読み出すためには、ディスクがクローズされている（データが書き込めない状態になっている）必要があります。

- DVD-ROM
- DVD-Video（映像再生用です。映画などが収録されています）
- DVD-RW
- DVD-R
- DVD-R DL
- DVD+RW
- DVD+R
- DVD+R DL
- DVD-RAM

DVDスーパーマルチモデルで書き込みできるDVDは、次の種類です。



お願い

・本製品のDVDスーパーマルチドライブでは、次のメディアが使用できます。

- ・書き込み8倍速までのDVD-R/DVD+Rメディア
  - ・書き込み6倍速までのDVD-R DL/DVD+R DLメディア
  - ・書き換え6倍速までのDVD-RWメディア
  - ・書き換え8倍速までのDVD+RWメディア
  - ・書き換え5倍速までのDVD-RAMメディア
- これらより速い書き込み倍速に対応したメディアを使用することはできません。

### ● DVD-R、DVD-R DL

書き込みは1回限りです。書き込まれたデータの削除・変更はできません。

DVD-Rは、DVD-R for General Ver2.0規格に準拠したメディアを使用してください。

DVD-R DLとは、DVD-Rの記録層を2つにして、片面に2層分の記録が可能な規格のことです。既存の1層のDVD-Rメディアの記録容量4.7GBの約1.8倍となる、8.5GB分の記録容量を実現します。たとえば、MPEG2の5Mbpsの映像データで、1層のDVD-Rメディアが約2時間分ならDVD-R DLメディアは約3.6時間分の記録が可能になります。ただし、Format1対応のため追記ができません。1層のDVD-Rメディアに収まる容量のデータを保存する場合は、追記できるDVD-Rを使用することをおすすめします。

### ● DVD-RW

DVD-RWは、DVD-RW Ver1.1または1.2規格に準拠したメディアを使用してください。

### ● DVD+R、DVD+R DL

DVD+R DLとは、DVD+Rの記録層を2つにして、片面に2層分の記録が可能な規格のことです。

既存の1層のDVD+Rメディアの記録容量4.7GBの約1.8倍となる、8.5GB分の記録容量を実現します。たとえば、MPEG2の5Mbpsの映像データで、1層のDVD+Rメディアが約2時間分ならDVD+R DLメディアは約3.6時間分の記録が可能になります。

### ● DVD+RW

### ● DVD-RAM

DVD-RAMは、DVD-RAM Ver2.0、2.1または2.2規格に準拠したメディアを使用してください。

## DVD-RAMの種類

DVD-RAMにはいくつかの種類があります。本製品で使用できるDVD-RAMは次のとおりです。カートリッジタイプのメディアは、カートリッジから取り出してドライブにセットしてください。両面ディスクで、読み出しする面を変更するときは、一度ドライブからメディアを取り出し、裏返してセットし直してください。

○：使用できる ×：使用できない

DVD-RAMの種類 (4.7GB/9.4GB)	本製品の対応
カートリッジなし	○
カートリッジタイプ (取り出し不可)	×
カートリッジタイプ (取り出し可能)	○

## DVDについて/DVDの使用推奨メーカー

\* DVDスーパーマルチモデルのみ

- DVD-RAM、DVD-RW、DVD-R、DVD+RW、DVD+R に書き込む際には、次のメーカーのメディアを使用することを推奨します。  
DVD-RAM : パナソニック (株)、日立マクセル (株)  
DVD-RW : 日本ビクター (株)  
DVD-R : 太陽誘電 (株)  
DVD-R DL : 三菱化学メディア (株)  
DVD+RW : 三菱化学メディア (株)  
DVD+R : 太陽誘電 (株)  
DVD+R DL : 三菱化学メディア (株)  
これらのメーカー以外のメディアを使用すると、うまく書き込みができない場合があります。
- DVD-R、DVD+Rに書き込んだデータの消去はできません。
- DVD-RW、DVD+RWメディアは書き換え可能なメディアですが、「TOSHIBA Disc Creator」で書き込んだファイルを変更したり、削除したりすることはできません。ファイルの変更・削除が必要な場合は、まずDVD-RW、DVD+RWメディアの消去を行い、改めて必要なファイルだけを書き込んでください。
- DVD-RW、DVD+RWの消去されたデータを復元することはできません。消去の際は、メディアの内容を十分に確認してから行ってください。
- 書き込み可能なドライブが複数台接続されているときには、書き込み・消去するメディアをセットしたドライブを間違えないよう十分に注意してください。
- DVD-RAM、DVD-RW、DVD-R、DVD+RW、DVD+Rへの書き込みでは、ファイルの管理領域なども必要になるため、メディアに記載された容量分のデータを書き込めない場合があります。
- DVD-RW、DVD-Rへの書き込みでは、DVDの規格に準拠するため、書き込むデータのサイズが約1GBに満たない場合にはダミーのデータを加えて、最小1GBのデータに編集して書き込みます。このため、実際に書き込もうとしたデータが少ないにもかかわらず、書き込み完了までに時間がかかることがあります。
- ハードディスクに不良セクターがあると書き込みに失敗するおそれがあります。定期的に「エラーチェック」でクラスタのチェックを行うことをおすすめします。


- ドライブの構造上、メディアの傷、汚れ、ホコリ、チリなどにより読み出し／書き込みができなくなる場合があります。DVD-RAM、DVD-RW、DVD-R、DVD+RW、DVD+Rにデータなどを書き込むときは、メディアの状態をよくご確認ください。
- DVD-RAMをドライブにセットしたとき、システムがDVD-RAMを認識するまでに多少時間がかかります。



- ・市販のDVD-Rには業務用メディア（for Authoring）と一般用メディア（for General）があります。業務用メディアはパソコンのドライブでは書き込みを行うことができません。一般用メディア（for General）を使用してください。
- ・市販のDVD-RAM、DVD-RW、DVD-R、DVD+RW、DVD+Rには「for Data」と「for Video」の2種類があります。映像を保存する場合や家庭用DVDビデオレコーダーとの互換性を重視する場合は「for Video」を使用してください。
- ・作成したDVDは、一部の家庭用DVDビデオレコーダーやパソコンでは再生できないこともあります。また、作成したDVD+R DLメディアを再生するときは、DVD+R DLメディアの読み取りに対応している機器を使用してください。DVD-R DLメディアを再生するときは、DVD-R DLメディアの読み取りに対応している機器を使用してください。

## ● CD/DVDに書き込む

DVDスーパーマルチモデルの場合、CD/DVDにデータを書き込むことができます。

- 書き込みを行う際は「TOSHIBA Disc Creator」を使用してください。  
初めて使用するときは、[スタート] ボタン (  ) - [すべてのプログラム] - [アプリケーションの再インストール] をクリックし、表示される画面に従ってインストールしてください。  
詳しい使用方法是アプリケーションのヘルプをご覧ください。  
CD/DVDに書き込みを行うときは、市販のライティングソフトウェアは使用しないでください。
- CD/DVDに書き込みを行うときは、次のご注意をよくお読みのうえご使用ください。  
守らずにご使用になると、書き込みに失敗するおそれがあります。また、ドライブへのショックなど本体異常や、メディアの状態などによっては処理が正常に行えず、書き込みに失敗することがあります。  
本製品に内蔵されているDVDスーパーマルチドライブには書き込みエラーを防ぐバッファアンダーランエラー防止機能が搭載されていますが、電源切断やドライブへのショックなどの本体異常や、記録メディアの状態などによっては、処理が正常に行えず、エラーとなる場合があります。
- 書き込みに失敗したCD/DVDの損害については、当社はいっさいその責任を負いません。また、記憶内容の変化・消失など、CD/DVDに保存した内容の損害および内容の損失・消失により生じる経済的損害といった派生的損害については、当社はいっさいその責任を負いませんので、あらかじめご了承ください。




- ・CD-R、DVD-R、DVD+Rに書き込みできるのは1回限りです。書き込みに失敗したCD-R、DVD-R、DVD+Rは再利用できませんが、CD-RW、DVD-RW、DVD+RWは消去すると再利用できます。

## 書き込む前に

- CD/DVD に書き込むときには、それぞれの書き込み速度に対応し、それぞれの規格に準拠したメディアを使用してください。また、推奨するメーカーのメディアを使用してください。
- 書き込みを行うときは、本製品の省電力機能が働かないようにしてください。また、スリープ、休止状態、シャットダウンまたは再起動を実行しないでください。
  - ☞ 省電力機能について ☞ 「2章 3 省電力機能について」
- 次に示すような、ライティングソフトウェア以外のソフトウェアは終了させてください。
  - ・スクリーンセーバー
  - ・ウイルスチェックソフト
  - ・ディスクのアクセスを高速化する常駐型ユーティリティ
  - ・音楽や映像の再生アプリケーション
  - ・モデムなどの通信アプリケーション など
 ソフトウェアによっては、動作の不安定やデータの破損の原因となります。
- LAN を経由する場合は、データをいったん本製品の内蔵ハードディスクドライブに保存してから書き込みを行ってください。
- SDメモ리카ード、USB 接続のハードディスクドライブなど、本製品の内蔵ハードディスクドライブ以外の記憶装置にあるデータを書き込むときは、データをいったん本製品の内蔵ハードディスクドライブに保存してから書き込みを行ってください。
- 「TOSHIBA Disc Creator」は、パケットライト形式での記録機能は備えていません。
- 「TOSHIBA Disc Creator」を使用してDVD-RAMにデータを書き込むことはできません。
- 「TOSHIBA Disc Creator」を使用してDVD-Video、DVD-VR、DVD-Audioを作成することはできません。
- 書き込み可能なDVDをバックアップする場合は、同じ種類の書き込み可能なDVDメディアでないとバックアップできない場合があります。詳細は「TOSHIBA Disc Creator」のヘルプを参照してください。
- 「TOSHIBA Disc Creator」を使用して、著作権保護されているDVD-Videoのバックアップを作成しても、作成されたメディアで映像を再生することはできません。
- 「TOSHIBA Disc Creator」を使用してCD-ROM、CD-R、CD-RWからDVD-RW、DVD-R、DVD+RW、DVD+Rにバックアップを作成することはできません。
- 「TOSHIBA Disc Creator」を使用してDVD-ROM、DVD-Video、DVD-RW、DVD-R、DVD+RW、DVD+R からCD-R、CD-RWへバックアップを作成することはできません。
- 「TOSHIBA Disc Creator」を使用して、ほかのソフトウェアや、家庭用DVDビデオレコーダーで作成したDVD-RW、DVD-R、DVD+RW、DVD+Rのバックアップを作成できないことがあります。

## ● 書き込み／削除を行うときは

- マウスを操作する、ウィンドウを開く、ユーザーを切り替える、画面の解像度や色数の変更など、パソコン本体の操作を行わないでください。
- パソコン本体に衝撃や振動を与えないでください。
- 周辺機器の取り付け／取りはずしを行わないでください。
- パソコン本体から携帯電話、およびほかの無線通信装置を離してください。
- 重要なデータについては、データ書き込み終了後、必ずデータが正しく書き込まれたことを確認してください。
- 「TOSHIBA Disc Creator」では、データが正常に書き込まれたことを自動的にチェック（簡易チェック）するように設定されています。  
設定内容は次の手順で確認できます。
  - ① [スタート] ボタン (  ) - [すべてのプログラム] - [TOSHIBA] - [CD&DVDアプリケーション] - [Disc Creator] をクリックする  
「TOSHIBA Disc Creator」の [Startup Menu] 画面が表示されます。
  - ② [データCD/DVD作成] をクリックする
  - ③ メインウィンドウで [設定] をクリックし、[書き込み設定] - [データCD/DVD設定] をクリックする  
[データCD/DVD設定] 画面が表示されます。
  - ④ [データチェック] で [書き込み後にデータをチェックする] がチェックされているか確認する  
[簡易チェック] と [詳細チェック] を選択することができます。

## ● DVD-Videoを見る

本製品でDVD-Videoを再生する際は、「Corel WinDVD」を使用してください。

初めて使用するときは、[スタート] ボタン (  ) - [すべてのプログラム] - [アプリケーションの再インストール] をクリックし、表示される画面に従ってインストールしてください。



お願い

- ・ DVD-Videoの再生には、「Corel WinDVD」を使用してください。「Windows Media Player」やその他の市販ソフトを使用してDVD-Videoを再生すると、表示が乱れたり、再生できない場合があります。このようなときは、「Corel WinDVD」を起動し、DVD-Videoを再生してください。
- ・ 本製品に添付の「Corel WinDVD」では、Video CDやAudio CD、Blu-ray Disc、AVCHD、AVCREC、MP3などの各種ファイル、ビデオフォルダー、SDカードの再生はできません。また、Trimimension All2HD、DTS NEO:6はサポートしていません。
- ・ 使用するDVDディスクのタイトルによっては、コマ落ちする場合があります。
- ・ Regionコードは4回まで変更することができますが、通常は出荷時のままご利用ください。出荷時の状態では、DVD-Videoの再生はRegionコード「2」、「ALL」のものをご使用ください。
- ・ DVD-Videoを再生する前に、ほかのアプリケーションを終了させてください。また、再生中にはほかのアプリケーションを起動させたり、不要な操作は行わないでください。再生中に、常駐しているプログラムの画面やアイコンなどがちらつく場合は、「Corel WinDVD」を最大表示にしてください。
- ・ 家庭用DVDレコーダーで録画した、ファイナライズされていないDVDはパソコンで再生できない場合があります。
- ・ CPRM対応のDVDを再生できるようにするには、管理者権限のあるユーザーアカウントで、最初に一度だけ、CPRM対応のDVDを再生させてください。その後は、管理者権限のないユーザーアカウントでも再生ができます。Windows XPの場合、GuestアカウントではCPRM対応のDVDを再生できません。
- ・ その他の注意については、「Corel WinDVD」のヘルプを参照してください。

## DVD-RAMを使うときは

ここでは、DVDスーパーマルチモデルでDVD-RAMに書き込みをする前に必要な操作について説明します。

新品のDVD-RAMは、使用する目的に合わせて「フォーマット」という作業が必要です。フォーマットとは、DVD-RAMにデータの管理情報（ファイルシステム）を記録し、DVD-RAMを使えるようにすることです。

フォーマットされていないDVD-RAMは、フォーマットしてから使用してください。



・フォーマットを行うと、そのDVD-RAMに保存されている情報はすべて消去されます。一度使用したDVD-RAMをフォーマットする場合は注意してください。

### ファイルシステム

DVD-RAMをフォーマットするときにファイルシステムを選択します。

ファイルシステムは、書き込むデータの種類や書き込み後のメディアを使用する機器に応じて選択します。また、映像データを書き込むときは、書き込み用のアプリケーションによって指定されている場合があります。

選択できるファイルシステムは「UDF2.5」「UDF2.01」「UDF2.0」「UDF1.5」「UDF1.02」「FAT32」です。


DVD-RAMのセクターの一部に不具合が生じた場合などに、通常のフォーマットとは違う「物理フォーマット」を行う場合があります。通常、購入したばかりなどのDVD-RAMに対しては、物理フォーマットを行う必要はありません。

物理フォーマットに対して、通常のフォーマットを「論理フォーマット」と呼びます。

なお、物理フォーマットを行ったあとは、論理フォーマットが必要となります。

### 論理フォーマット

通常のフォーマット（論理フォーマット）は、Windows上で実行できます。

フォーマット方法については、[スタート] ボタン (  ) - [ヘルプとサポート] をクリックして、『Windowsヘルプとサポート』を参照してください。

### 物理フォーマット


物理フォーマットを行うには、非常に時間がかかります。

なお、「TOSHIBA Disc Creator」をインストールしないと本機能は使用できません。

あらかじめインストールしてください。

☞ 「本節 - CD/DVDに書き込む」

#### 1 物理フォーマットするDVD-RAMをセットする

2 [スタート] ボタン (  ) - [すべてのプログラム] - [TOSHIBA] - [CD & DVDアプリケーション] - [DVD-RAMユーティリティ] をクリックする  
[東芝DVD-RAMユーティリティ] 画面が表示されます。

#### 3 [開始] ボタンをクリックする

以降、画面に表示されるメッセージに従ってください。

物理フォーマットをしたあとは、論理フォーマットが必要です。

## ● CD/DVDのセットと取り出し




お願い

- ・電源が入っているときには、イジェクトホールを押さないでください。CD/DVDのデータやドライブが壊れるおそれがあります。
- ・CD/DVDのセットと取り出しは、電源ON時に行ってください。電源OFF時に行っても、ディスクトレイの出し入れはできません。  
故障などで電源が入らない場合は、ドライブのイジェクトホールを先の細い、丈夫なもの（たとえばクリップを伸ばしたもの）で押してください。ディスクトレイが出てきます。
- ・本体を横置きに設置している場合は、ディスクトレイの前にキーボードなどの障害物があると、ディスクトレイがイジェクトされないことがあります。ディスクトレイの前に障害物を置かないようにしてください。
- ・CD/DVDをディスクトレイにセットするときは、無理な力をかけないでください。
- ・ドライブを使用しないときは、必ずCD/DVDを取り出しておいてください。
- ・外側を切り欠いたCD/DVDなど正常な円形ではないCD/DVDや、変形したCD/DVD、ラベルを貼ったCD/DVDは使用しないでください。異常振動の発生や故障の原因となります。



メモ

- ・CD/DVDの種類によっては、取り出すときWindows 7が自動的にセッションを閉じてしまう場合があります。このとき、確認のメッセージなどは表示されません。  
よく確認してからCD/DVDをセットしてください。  
このWindows 7の機能を無効にするには、次のように操作してください。
- ① [スタート] ボタン (  ) - [コンピューター] をクリックする
- ② ドライブのアイコンを右クリックし、表示されたメニューから [プロパティ] をクリックする  
[ドライブのプロパティ] 画面が表示されます。
- ③ [書き込み] タブで [共通の設定] ボタンをクリックする
- ④ [共通の設定] 画面で [シングル セッション ディスクを取り出すとき] と [マルチ セッション ディスクを取り出すとき] のチェックをはずし、[OK] ボタンをクリックする

## ● CD/DVDのセット

### 1 ドライブのイジェクトボタンを押す

ディスクトレイが出てきます。



お願い

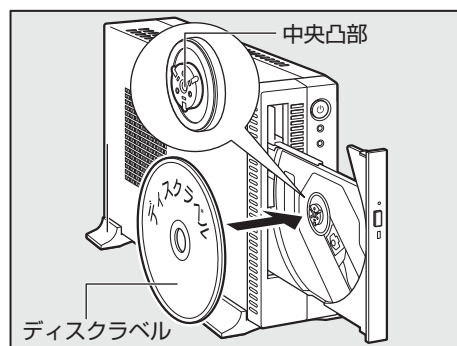
- ・イジェクトボタンは、アクセスランプが消灯している状態で押してください。

### 2 ディスクトレイを引き出す

CD/DVDをセットする面がすべて出るまで引き出します。

### 3 CD/DVDディスクラベルを左側（横置きの場合は上側）にして、穴の部分をディスクトレイ中央凸部に合わせ、セットする

CD/DVDをセットするときは、ディスクトレイを強く押しすぎないでください。





## 4 ディスクトレイを押し戻す

ディスクトレイが格納されます。

### ● CD/DVDの取り出し

#### 1 ドライブのイジェクトボタンを押す

ディスクトレイが出てきます。



・イジェクトボタンは、アクセスランプが消灯している状態で押してください。

#### 2 ディスクトレイを引き出す

CD/DVDをセットする面がすべて出るまで引き出します。

#### 3 CD/DVDの両端をそっと持ち、取り出す

取り出しにくいときは、中央凸部を少し押してください。簡単に取り出せるようになります。

#### 4 ディスクトレイを押し戻す

ディスクトレイが格納されます。

### ● ディスクトレイが出てこない場合



## 注意

・クリップなどを使う場合は、取り扱いに十分注意する  
先端のとがった部分でけがをするおそれがあります。

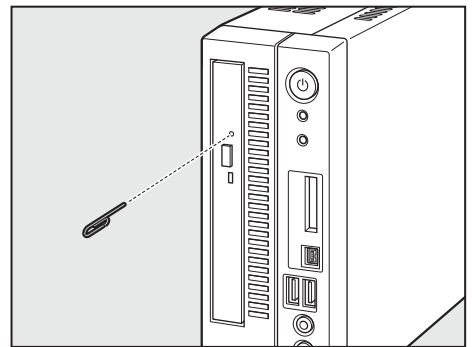
電源を切っているときは、イジェクトボタンを押してもディスクトレイは出てきません。

電源が入らない場合は、イジェクトホールを、先の細い丈夫なもの（クリップを伸ばしたものなど）で押してください。

次の場合は、電源が入っていても、イジェクトボタンを押したあとすぐにディスクトレイは出てきません。

アクセスランプの点滅が終了したことを確認してからイジェクトボタンを押してください。

- ・電源を入れた直後
- ・ディスクトレイを格納した直後
- ・再起動した直後
- ・スリープ状態のとき



\* イジェクトボタン、イジェクトホール、アクセスランプの位置は「本節 - 各部の名称と機能」をご覧ください。

# 3 i.LINK (IEEE1394) 対応機器

本製品では、i.LINK (IEEE1394) コネクタ (以降、i.LINK コネクタとよびます) にi.LINK (IEEE1394) 対応機器 (以降、i.LINK 対応機器とよびます) が接続できます。



お願い

- ・ i.LINK 対応機器を使用するには、システム (OS) および周辺機器用ドライバーの対応が必要です。
- ・ すべてのi.LINK 対応機器の動作確認は行っていません。したがって、すべてのi.LINK 対応機器の動作は保証できません。
- ・ ケーブルは規格に準拠したもの (S100、S200、S400 対応) をご使用ください。詳細については、ケーブルのメーカーにお問い合わせください。
- ・ 3m以内の長さのケーブルをご使用ください。
- ・ 取り付ける機器によっては、スリープまたは休止状態にできなくなる場合があります。
- ・ i.LINK 対応機器を接続してアプリケーションから使用している間は、i.LINK 対応機器の取り付け／取りはずしやパソコン本体の省電力設定の自動切り替えを伴う操作を行わないでください。行った場合、データの内容は保証できません。
- ・ i.LINK 対応機器とパソコン本体の間でデータ転送している間は、スリープまたは休止状態にしないでください。データの転送が中断される場合があります。

## i.LINK 対応機器のご使用について

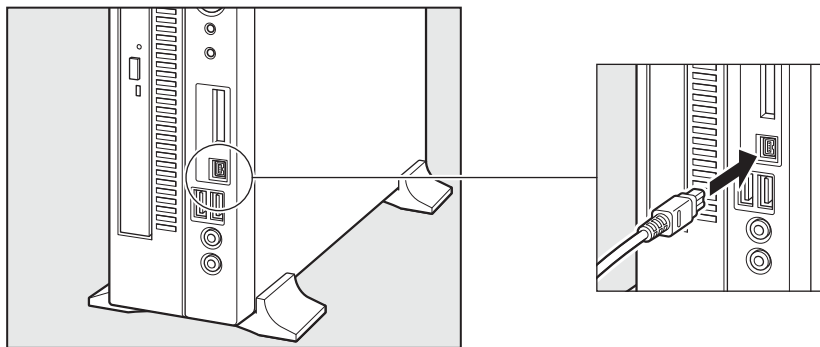
i.LINK 対応機器を使用する場合、次の注意事項を必ず守ってお取り扱いください。

- 静電気が発生しやすい場所や電氣的ノイズが大きい場所での使用時にはご注意ください。外来ノイズの影響により、転送データが一部欠落する場合があります。万が一、パソコンの故障、静電気や電氣的ノイズの影響により、再生データや記録データの変化、消失が起きた場合、その際のデータ内容の保証はできません。あらかじめご了承ください。
- ビデオカメラから取り込んだ画像データ、音声データは、個人として楽しむほかは、著作権法上、権利者に無断で使用できません。
- デジタルビデオカメラなどを使用し、データ通信を行っているときにほかのi.LINK 対応機器の取り付け／取りはずしを行うと、データがコマ落ちする場合があります。  
i.LINK 対応機器の取り付け／取りはずしは、データ通信を行っていないときまたはパソコン本体の電源を入れる前に行ってください。

## 取り付け

### 1 ケーブルのプラグをパソコン本体のi.LINK コネクタに差し込む

コネクタの向きを確認して差し込んでください。



### 2 ケーブルのもう一方のプラグをi.LINK 対応機器に差し込む

## ● 取りはずし

### 1 通知領域の「ハードウェアを安全に取り外してメディアを取り出す」アイコン ( ) をクリックする

\* 通知領域にアイコンが表示されていない場合は、 をクリックしてください。  
この操作を行ってもアイコンが表示されないi.LINK対応機器は、次の手順は必要ありません。  
手順4に進んでください。

### 2 取りはずすi.LINK対応機器を選択する

### 3 「ハードウェアの取り外し」のメッセージが表示されたら、 をクリックする

### 4 パソコン本体とi.LINK対応機器に差し込んであるケーブルを取りはずす

パソコン本体からケーブルを取りはずすときは、i.LINK対応機器以外の機器のケーブルに気をつけてください。

 i.LINK対応機器からのケーブルの取りはずしについて

⇒ 『i.LINK対応機器に付属の説明書』

# 4 ブリッジメディアスロット

次のメディアをブリッジメディアスロットに差し込んで、データの読み出しや書き込みができます。

- SDメモ리카ード
- メモリースティック
- xD-ピクチャーカード

## ● SDメモ리카ードについて

使用できるSDメモ리카ードの種類は次のとおりです。

- SDメモ리카ード
- SDHCメモ리카ード
- SDXCメモ리카ード
- miniSDメモ리카ード／miniSDHCメモ리카ード／microSDメモ리카ード／microSDHCメモ리카ード

専用のSDメモ리카ードサイズのアダプターを取り付けてから、使用してください。

本書では、特に区別して説明する場合を除き、これらをまとめて「SDメモ리카ード」と呼びます。



お願い

- ・本製品は、次の容量までのSDメモ리카ードを使用できます。
  - ・SDメモ리카ード : 2GBまで
  - ・SDHCメモ리카ード : 32GBまで
  - ・SDXCメモ리카ード : 64GBまで
- ・すべてのSDメモ리카ードの動作確認は行っていません。したがってすべてのSDメモ리카ードの動作は保証できません。
- ・SDメモ리카ードは、SDMIの取り決めに従って、デジタル音楽データの不正なコピーや再生を防ぐための著作権保護技術を搭載しています。そのため、ほかのパソコンなどで取り込んだデータが著作権保護されている場合は、本製品でコピー、再生することはできません。SDMIとはSecure Digital Music Initiativeの略で、デジタル音楽データの著作権を守るための技術仕様を決めるための団体のことです。
- ・SDメモ리카ードは、デジタル音楽データの不正なコピーや再生を防ぐSDMIに準拠したデータを取り扱うことができます。メモリの一部を管理データ領域として使用するため、使用できるメモリ容量は表示の容量より少なくなっています。
- ・本製品ではSDIO規格をサポートしていません。本書に記載しているSDメモ리카ード以外のSDカードをブリッジメディアスロットに挿入しないでください。
- ・あなたが記録したものは、個人として楽しむなどのほかは、著作権法上、権利者に無断で使用できません。

## ● SDメモ리카ードのフォーマット

新品のSDメモ리카ードは、SDメモ리카ードの規格に合わせてフォーマットされた状態で販売されています。

再フォーマットをする場合は、SDメモ리카ードを使用する機器（デジタルカメラやオーディオプレーヤーなど）で行ってください。フォーマット方法については、『使用する機器に付属の説明書』またはヘルプを確認してください。



お願い

- ・Windows上（[コンピューター]画面）でSDメモ리카ードのフォーマットを行わないでください。デジタルカメラやオーディオプレーヤーなどほかの機器で使用できなくなる場合があります。
- ・再フォーマットを行うと、そのSDメモ리카ードに保存されていた情報はすべて消去されます。一度使用したSDメモ리카ードを再フォーマットする場合は注意してください。

## ● メモリースティックについて

使用できるメモリースティックの種類は次のとおりです。

- メモリースティック／メモリースティックPRO
- メモリースティック デュオ／メモリースティックPRO デュオ  
専用のメモリースティック デュオ アダプターを取り付けてから、使用してください。
- メモリースティック マイクロ  
専用のメモリースティック マイクロ アダプターを取り付けてから、使用してください。

本書では、特に区別して説明する場合を除き、これらをまとめて「メモリースティック」と呼びます。



お願い

- ・本製品は、著作権保護技術 MagicGate には対応していません。著作権保護を必要としないデータの読み出し／書き込みのみできます。
- ・本製品は、次の容量までのメモリースティックを使用できます。
  - ・メモリースティック : 256MB まで
  - ・メモリースティックPRO : 32GB まで
- ・すべてのメモリースティックの動作確認は行っていません。したがって、すべてのメモリースティックの動作は保証できません。
- ・メモリースティックの詳しい使いかたなどについては、『メモリースティックに付属の説明書』を確認してください。

## ● メモリースティックのフォーマット

新品のメモリースティックは、メモリースティックの規格に合わせてフォーマットされた状態で販売されています。

再フォーマットをする場合は、メモリースティックを使用する機器（デジタルカメラやオーディオプレーヤーなど）で行ってください。

メモリースティックを使用する機器でのフォーマット方法については、『使用する機器に付属の説明書』またはヘルプを確認してください。



お願い

- ・Windows 上（[コンピューター] 画面）でメモリースティックのフォーマットを行わないでください。デジタルカメラやオーディオプレーヤーなどほかの機器で使用できなくなる場合があります。
- ・再フォーマットを行うと、そのメモリースティックに保存されていた情報はすべて消去されます。一度使用したメモリースティックを再フォーマットする場合は注意してください。

## ● xD-ピクチャーカードについて

本製品では、xD-ピクチャーカードを使用できます。



お願い

- ・本製品は、2GB までのxD-ピクチャーカードを使用できます。
- ・すべてのxD-ピクチャーカードの動作確認は行っていません。したがってすべてのxD-ピクチャーカードの動作は保証できません。
- ・xD-ピクチャーカードの詳しい使いかたなどについては、『xD-ピクチャーカードに付属の説明書』を確認してください。

## ● xD-ピクチャーカードのフォーマット

新品のxD-ピクチャーカードは、xD-ピクチャーカードの規格に合わせてフォーマットされた状態で販売されています。

再フォーマットをする場合は、xD-ピクチャーカードを使用する機器（デジタルカメラやオーディオプレーヤーなど）で行ってください。フォーマット方法については、『使用する機器に付属の説明書』またはヘルプを確認してください。



お願い

- ・ Windows上（[コンピューター] 画面）でxD-ピクチャーカードのフォーマットを行わないでください。デジタルカメラやオーディオプレーヤーなどほかの機器で使用できなくなる場合があります。
- ・ 再フォーマットを行うと、そのxD-ピクチャーカードに保存されていた情報はすべて消去されます。一度使用したxD-ピクチャーカードを再フォーマットする場合は注意してください。

## ● 記録メディアのセットと取り出し



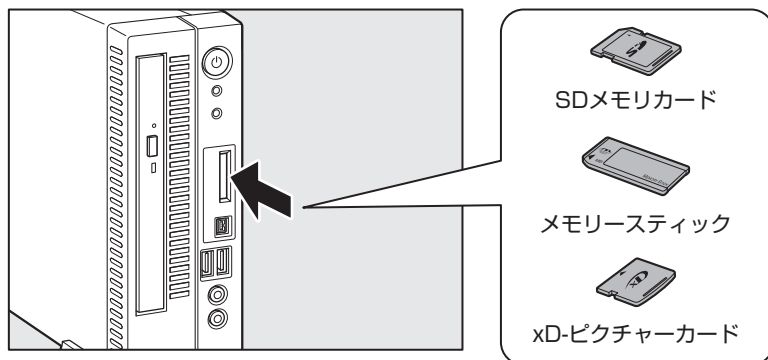
お願い

- ・ メディアは無理な力を加えず、静かに挿入してください。正しく挿入されていない場合、パソコンの動作が不安定になったり、メディアのデータが壊れるおそれがあります。
- ・ スリープ中は、メディアを取り出さないでください。データが消失するおそれがあります。

## ● メディアのセット

### 1 メディアの表裏を確認し、表を左側（横置きの場合は上側）にして、ブリッジメディアスロットに挿入する

奥まで挿入します。



## ● メディアの取り出し

### 1 通知領域の「ハードウェアを安全に取り外してメディアを取り出す」アイコン（)をクリックする

\* 通知領域にアイコンが表示されていない場合は、をクリックしてください。

### 2 取りはずすメディアを選択する

### 3 「ハードウェアの取り外し」のメッセージが表示されたら、をクリックする

### 4 メディアを押す

メディアが少し出てきます。そのまま手で取り出します。

# 5 機器の拡張を行うときは

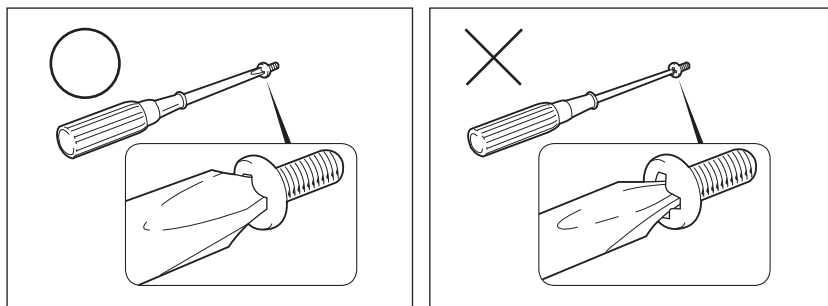
システムの拡張についてはパソコンの内部について、ある程度の知識や経験のあるかた（以前にメモリ増設、オプションカードの取り付けなどを行われたかた）を対象としております。システム拡張の経験のないかた、難しいと思われるかたは、お買い上げの販売店、または『保守サービスのご案内』をご覧くださいのうえ、東芝指定のサービス会社にご相談ください（作業をご依頼の場合は有料で行います）。

## ● 作業前の注意事項

### ⚠ 注意

- ・作業を始める前に、必ずパソコン本体の電源を切り、電源ケーブルなどのすべてのケーブルを取りはずす  
守らないと、感電・けがのおそれがあります。
- ・電源を切った直後に機器の拡張を行わない  
電源を切った直後は内部が高温になっており、やけどのおそれがあります。電源を切ったあと、30分以上たってから本体カバーを取りはずしてください。
- ・作業上必要な場所以外には手を触れない  
内部には高電圧部分があるので、感電のおそれがあります。
- ・作業用手袋を着用する  
本体内部や回路基板などには鋭利な部分があり、けがのおそれがあります。

- 必ず周辺機器に付属の説明書をお読みになったうえで、取り付けを行ってください。
- 注意事項は周辺機器によって異なります。各項目をよく読んでから作業を行ってください。
- 作業は指示された手順で行ってください。
- 静電気の発生しやすい環境（じゅうたんの上など）で作業しないでください。静電気を帯びることにより電子部品が故障することがあります。
- 湿気やホコリが少なく、直射日光の当たらない場所で作業を行ってください。
- 温度範囲は10～35℃、湿度範囲は20～80%ですが、結露するような急激な温度変化を与えないでください。
- コネクタの接続、本体カバーの取りはずし／取り付け、増設メモリの取り付けなどで、ドライバーを使用する場合は、必ずネジに合ったものをご使用ください。  
ネジに合わないドライバーは、十字穴にすきまができて安定しません。また、無理に使用すると、十字穴をつぶす原因になります。



- 取りはずしたネジは紛失しないように注意してください。また、機器内部に落とさないでください。
- ネジは数種類あります。取りはずしたネジは必ず元のネジ穴に取り付けてください。

- 本体へのケーブル接続は、コネクタの形状に注意して正しく差し込んでください。コネクタに無理な力が加わるとピンが折れたり曲がったりします。ケーブルのコネクタに固定用ネジがある場合は、ケーブルがはずれないようにネジをしめてください。
- 電源コードの接続は、①ACアダプターへの接続、②プラグの電源コンセントへの接続の順に行ってください。取りはずす場合は、①プラグ、②ACアダプターの順に行ってください。
- 異常や故障が発生したら、『保守サービスのご案内』をご覧ください。また、東芝指定のサービス会社、またはお買い上げの販売店にご相談ください。

## ● 作業前の準備

システムの拡張作業で、次のような道具が必要になる場合があります。あらかじめ、ご用意ください。

- ・ + (プラス) ドライバー
- ・ 作業用手袋
- ・ 取りはずしたネジなどを入れる袋

## ● オプション取り付け時の設定

周辺機器によっては、セットアップでの設定が必要になるものがあります。

☞ 設定について ⇨ 「7章 BIOS セットアップ」、『各オプションに付属の説明書』



# ⑥ 本体カバーの取りはずし／取り付け

## ⚠ 注意

- ・電源を切った直後に機器の拡張を行わない  
電源を切った直後は内部が高温になっており、やけどのおそれがあります。電源を切ったあと、30分以上たってから本体カバーを取りはずしてください。
- ・作業用手袋を着用する  
本体内部や回路基板などには鋭利な部分があり、けがのおそれがあります。



お願い

- ・オプション装着などのほかは、カバーを開けないでください。故障の原因となる場合があります。
- ・本体カバーをはずして作業する場合、本体の電源コードを抜いて1分以上たってから作業してください。機器の故障の原因となります。
- ・本体カバーを取りはずした状態で電源を入れないでください。電源を入れる前には、必ず本体カバーを取り付けてください。

システムを拡張する場合、さまざまなオプションの取り付け位置は本体内部にあるため、本体カバーを取りはずす必要があります。

先に本体カバーの取りはずし／取り付けかたをまとめて説明します。

それぞれのオプションの取り付け、取りはずしについては次節より説明します。

## ● 本体カバーの取りはずし

- 1 「本章 5 機器の拡張を行うときは」での作業前の注意事項を確認する
- 2 パソコン本体の電源を切る
- 3 パソコン本体に接続されているすべての周辺機器の電源を切る
- 4 電源コンセントから電源コードのプラグを引き抜き、本体に接続されているすべてのケーブルを取りはずす

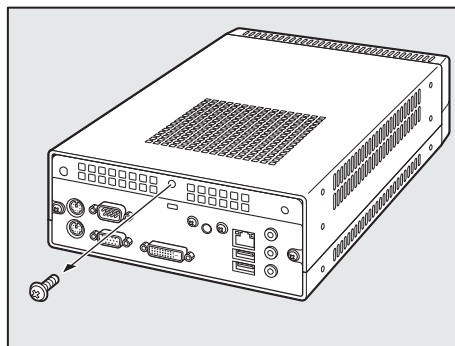


お願い

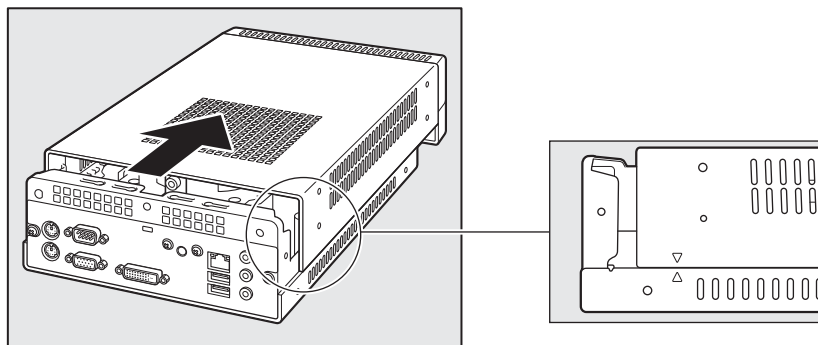
- ・電源を切っただけでは、メインボードは通電状態となっています。通電状態でコネクタの抜き差しを行うと、故障の原因となります。  
必ず電源コードを抜いてから作業を行ってください。

- 5 パソコン本体に接続されているすべての周辺機器を取りはずす
- 6 本体を横置きにして台座固定用ネジをはずし、台座を取りはずす  
☞ 台座の取りはずしかたについて ⇨ 「1章 3-6 横置きで使用する場合」
- 7 本体背面のネジ1本をはずす

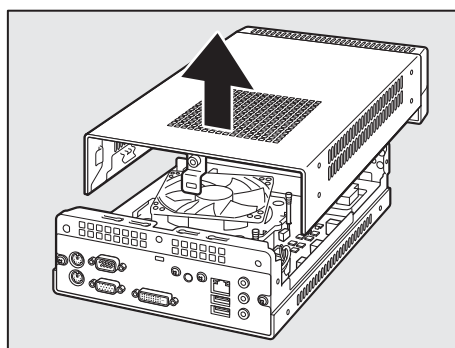
本体を図のように置いてからネジをはずしてください。



## 8 本体カバーを本体側面の目印までずらす



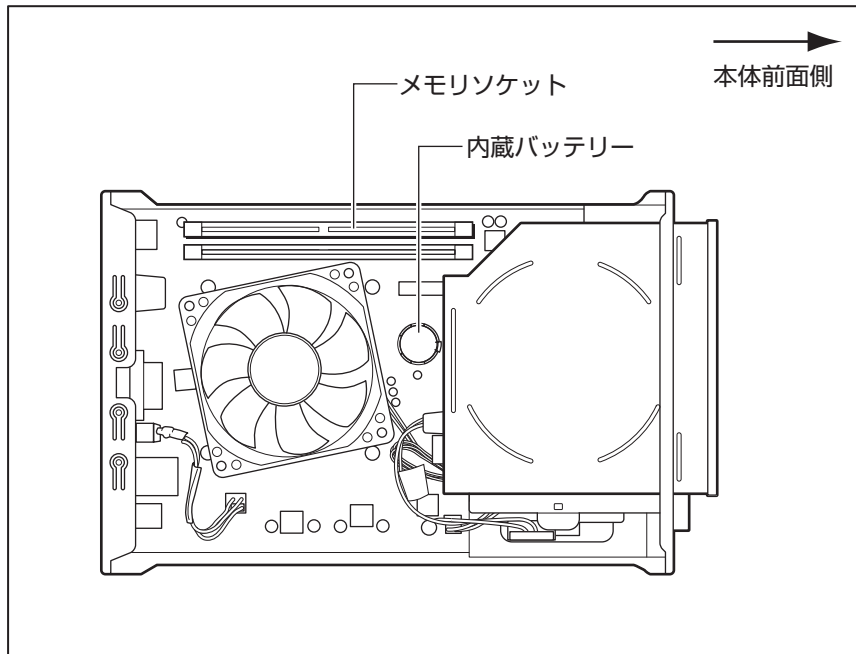
## 9 本体カバーをまっすぐ上に持ち上げて取りはずす



### 注意

- ・カバーの取り扱いはいねいに行う  
カバーは重量があり、落としたりぶつかけたりするとけがのおそれがあります。

## ● 本体カバーを取りはずしたところ



メモリソケット、内蔵バッテリーがユーザー作業エリアです。

☞ メモリの増設について ⇨ 「本章 7 増設メモリ」

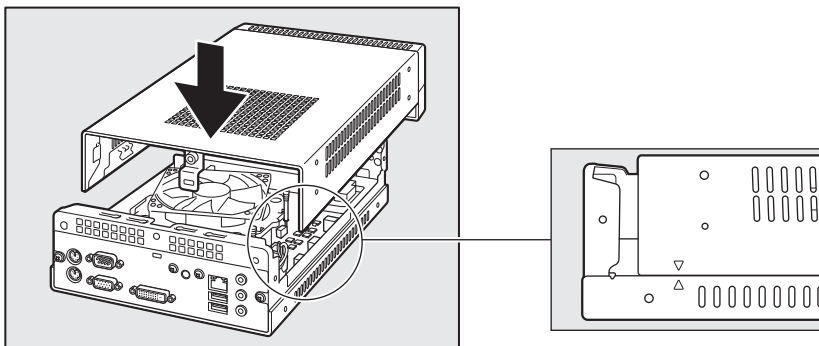
☞ 内蔵バッテリーの交換について ⇨ 「4章 2 内蔵バッテリーの交換」

### ⚠ 注意

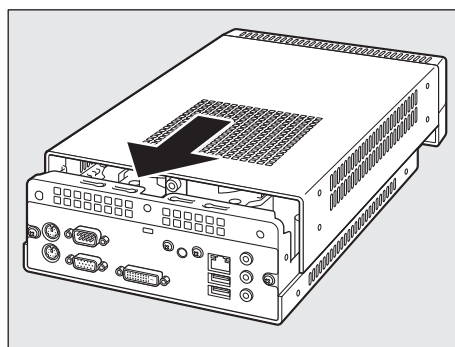
- ・ユーザー作業エリア以外は分解しない  
内部には高電圧部分があり感電のおそれがあります。
- ・ユーザー作業エリア以外は触れない  
本体内部には鋭利な部分があり、けがのおそれがあります。

## ● 本体カバーの取り付け

- 1 「本章 5 機器の拡張を行うときは」での作業前の注意事項を確認する
- 2 工具類や部品類を本体内部に残していないこと、部品類の取り付けが正しく、しっかり行われていることを確認する
- 3 本体カバーを、本体側面の目印に合わせてのせる



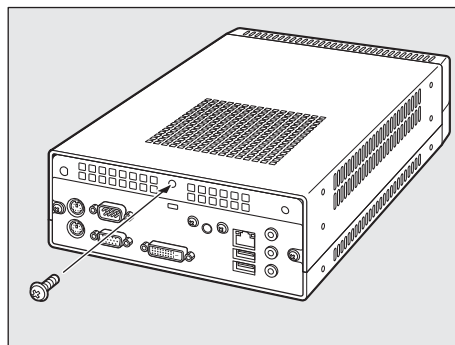
- 4 本体カバーを背面方向にスライドさせる



・ケーブル類をはさみ込まないようにしてください。

お願い

- 5 ネジ1本で固定する



- 6 台座を取り付け、台座固定用ネジで固定する

# 7 増設メモリ

本製品には、2GBのメモリが2枚搭載されているモデルと、1枚搭載されているモデルがあります。

メモリが1枚搭載されているモデルの場合は、増設メモリを1枚、取り付けることができます。



お願い

- ・必ず『増設メモリに付属の説明書』をお読みになったうえで作業を行ってください。
- ・増設メモリの取り付けが難しいと思われる場合は、保守サービスでの取り付けをおすすめします。『保守サービスのご案内』をご覧くださいのうえ、東芝指定のサービス会社に作業をご依頼ください（有料です）。
- ・メモリを増設するときは、必ず本製品のオプションをお買い求めください。その他の製品を使用することはできません。もし使用した場合は、本体が正常に動作しない、または故障の原因になります。

本製品に取り付けることができる増設メモリは、次のものです。

2GB DDR3 SDRAM DIMM	PC3-10600 (DDR3-1333) 規格/ECCなし
---------------------	-----------------------------------

## 3 章

## ● 増設メモリの取り付け

増設メモリの取り付け方法について説明します。



お願い

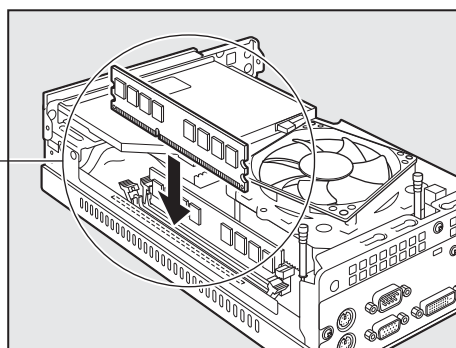
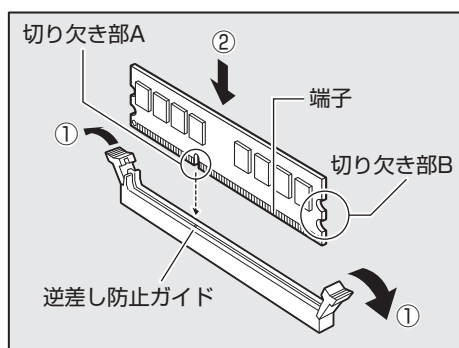
- ・増設メモリは、静電気にたいへん弱い部品で構成されています。身体に静電気を帯びた状態で増設メモリを扱うと、増設メモリが破壊する原因となります。増設メモリの取り付け/取りはずしを行う場合は、静電気を逃がしてから作業を行ってください。接地された手近にある金属製のものに軽く指を触れるだけで、静電気を防ぐことができます。
- ・増設メモリの取り付け/取りはずしを行う場合は、端子やICなどに触れないよう、縁を持ってください。

- 1 「本章 5 機器の拡張を行うときは」での作業前の注意事項を確認する
- 2 パソコン本体の電源を切る
- 3 パソコン本体に接続されているすべての周辺機器の電源を切る
- 4 電源コンセントから電源コードのプラグを引き抜き、本体に接続されているすべてのケーブルを取りはずす
- 5 パソコン本体に接続されているすべての周辺機器を取りはずす
- 6 本体カバーを取りはずす

☞ 「本章 6 本体カバーの取りはずし/取り付け」

## 7 メモリソケットに増設メモリを挿入する

メモリソケットの左右のフックを矢印の方向に倒し①、増設メモリの切り欠き部Aを、メモリソケットの逆差し防止ガイドに合わせ、挿入してください②。

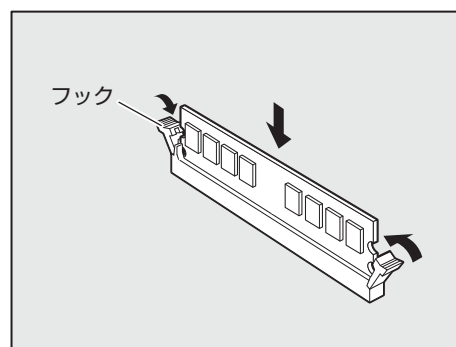


お願い

- ・増設メモリの挿入方向をまちがえないでください。まちがえて取り付けると増設メモリやメモリソケットを破損する原因になります。
- ・増設メモリの端子部分に手を触れると、接触不良による故障・誤動作の原因となります。増設メモリの端子部分には手を触れないようにしてください。

## 8 左右のフックが垂直に立つまで、増設メモリを真上から押し込む

左右のフックが垂直に立ち、増設メモリが固定されていることを確認してください。



お願い

- ・増設メモリが完全に挿入されていない状態で使用すると、異常動作したり、増設メモリやメモリソケットを破損する原因になります。
- ・内部のケーブルを増設メモリとメモリソケットではさみ込まないようにしてください。
- ・メモリの接点（金メッキ部）がきちんとメモリソケットに入っていることを確認してください。正常に取り付けられていないと、システムが正常に起動できなかったり、故障の原因となります。

## 9 本体カバーを取り付ける


☞ 「本章 6 本体カバーの取りはずし／取り付け」

以上で増設メモリの取り付けは完了です。

増設したメモリが認識されているか、次の「メモリ容量の確認」で確認してください。

## ● メモリ容量の確認

Windows を起動し、「システム情報」を使用してメモリ容量の確認を行います。

- 1 [スタート] ボタン (  ) - [すべてのプログラム] - [アクセサリ] - [システムツール] - [システム情報] をクリックする
- 2 [システムの概要] で [合計物理メモリ] の数値を確認する

次のような場合、増設メモリが正しく取り付けられていないか、故障している可能性があります。もう一度正しく増設メモリの取り付けを行ってください。

- ・電源が入らない
- ・システムが起動しない
- ・数値が合っていない

## 3章

### ハードウェアについて

## ● 増設メモリの取りはずし

増設メモリの取りはずし方法について説明します。取り付け時の図を参照しながら作業を進めてください。

🔗 「本節 - 増設メモリの取り付け」



お願い

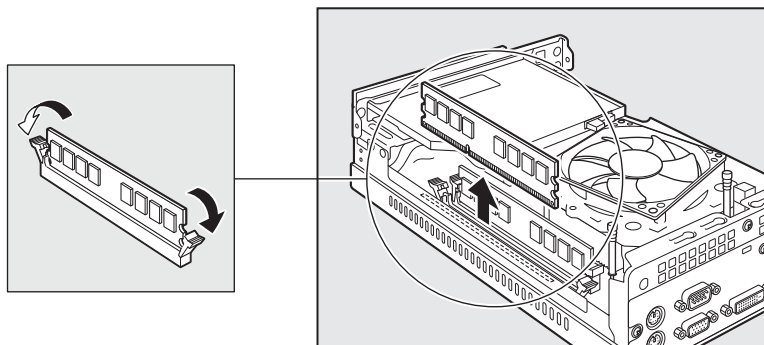
- ・増設メモリは、静電気にたいへん弱い部品で構成されています。身体に静電気を帯びた状態で増設メモリを扱うと、増設メモリが破壊する原因となります。増設メモリの取り付け／取りはずしを行う場合は、静電気を逃がしてから作業を行ってください。接地された手近にある金属製のものに軽く指を触れるだけで、静電気を逃がすことができます。
- ・増設メモリの端子部分に手を触れると、接触不良による故障・誤動作の原因となります。増設メモリの端子部分には手を触れないようにしてください。
- ・増設メモリの取り付け／取りはずしを行う場合は、端子やICなどに触れないよう、縁を持ってください。

- 1 「本章 5 機器の拡張を行うときは」での作業前の注意事項を確認する
- 2 パソコン本体の電源を切る
- 3 パソコン本体に接続されているすべての周辺機器の電源を切る
- 4 電源コンセントから電源コードのプラグを引き抜き、本体に接続されているすべてのケーブルを取りはずす
- 5 パソコン本体に接続されているすべての周辺機器を取りはずす
- 6 本体カバーを取りはずす

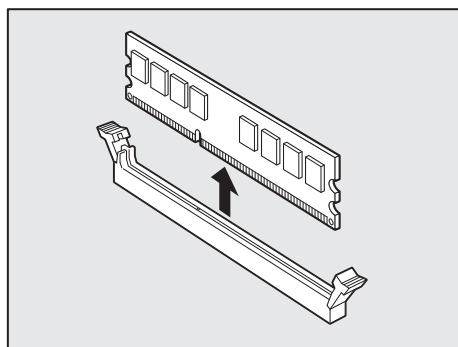
🔗 「本章 6 本体カバーの取りはずし／取り付け」

## 7 メモリソケットの左右のフックを外側に倒す

増設メモリが少し出てきます。



## 8 増設メモリを真上に引き抜く



## 9 本体カバーを取り付ける

☞ 「本章 6 本体カバーの取りはずし／取り付け」

メモリを取りはずしたら、正しく容量が認識されているか、パソコン本体を起動して確認してください。

☞ メモリ容量を確認する ⇨ 「本節- メモリ容量の確認」



# 4

## パソコンの取り扱い

日常のパソコンの取り扱いや消耗品について説明しています。

- 1 日常の取り扱いについて ..... 74
- 2 内蔵バッテリーの交換 ..... 76
- 3 廃棄・譲渡について ..... 78

# 1 日常の取り扱いについて

## ● パソコン本体の取り扱い

携帯電話、無線機など電波を発生する機器を近くで使用した場合、動作に影響を与えることがあります。

その場合は、電波を発生する機器を本体から離してご使用ください。

## ● ハードディスクドライブの取り扱い

- パソコン本体に過度の振動や衝撃を加えないでください。ハードディスクドライブが動作中（HDDアクセスランプ点灯時）は、特にご注意ください。
- パソコン本体の電源を切断したあともハードディスクドライブ内部のディスクはしばらく回転しています。電源切断後、約30秒間はパソコン本体を移動させたり、振動を加えたりしないようご注意ください。

## ● 連続運転について

長時間の（24時間を超えるような）連続運転をしないでください。

パソコン本体を使わないときは、パソコン本体の電源を必ず切ってください。

長時間使用しない場合は、電源コードをコンセントから抜いてください。

## ● 日常のお手入れと保管・運搬

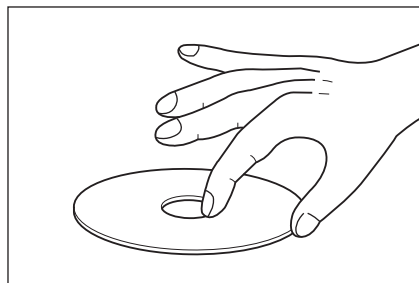
- 本体の汚れは、やわらかい布でふき取ってください。汚れがひどい場合は、水を含ませた布で軽くふき取ってください。
- ベンジンやシンナー、その他の薬品類を使うと変形または変色することがあります。また殺虫剤などをかけないようにしてください。
- 購入時の箱を保管しておくとう送などに使用でき便利です。
- 移動時に落とす、ぶつけるなどの強いショックを与えないようにしてください。誤動作したり、故障することがあります。
- DVD-ROMドライブまたはDVDスーパーマルチドライブは、市販のレンズクリーナーを使用しないでください。
- 電源コードのプラグを長期間ACコンセントに接続したままにすると、プラグやコンセントにホコリがたまるがあります。定期的にホコリをふき取ってください。
- キーボードのキーの下やすきまに入ったホコリやゴミなどは、掃除機などで吸い出してください。
- マウスを長時間使用していると、ホコリなどが付着し正常なマウスの動作を妨げ、動作不良の原因となることがあります。

## ● CD/DVDの取り扱い

CD/DVDの内容は故障の原因にかかわらず保証いたしかねます。製品を長持ちさせ、データを保護するためにも、次のことを必ず守ってください。

- 傷、汚れをつけないよう、取り扱いには十分にご注意ください。
- CD/DVDを折り曲げたり、表面を傷つけたりしないでください。CD/DVDを読み込むことができなくなります。

- CD/DVDを直射日光が当たるところや、極端に暑かったり寒かったりする場所に置かないでください。また、CD/DVDの上に重いものを置かないでください。
- CD/DVDは専用のケースに入れ、清潔に保護してください。
- CD/DVDを持つときは、外側の溝か、中央の穴の  
ところを持つようにしてください。  
データ記憶面に指紋をつけてしまうと、正確にデータが読み取れなくなることがあります。



- CD/DVDのデータ記憶面/レーベル面ともにラベルを貼らないでください。
- CD/DVDのデータ記憶面に文字などを書かないでください。
- CD/DVDのレーベル面に文字などを書くときは、油性のフェルトペンなどを使用してください。  
ボールペンなど、先の硬いものを使用しないでください。
- CD/DVDが汚れたりホコリをかぶったりしたときは、乾燥した清潔な布でふき取ってください。  
ふき取りは円盤に沿って環状にふくのではなく、円盤の中心から外側に向かって直線状にふくようにし、乾燥した布ではふき取れない場合は、水か中性洗剤で湿らせた布を使用してください。ベンジンやシンナーなどの薬品は使用しないでください。

## ● 妨害電波・電圧について

本装置はVCCI（情報処理装置等電波障害自主規制協議会）基準に基づくクラスA情報技術装置です。テレビ、ラジオへの影響がある場合は次のことを試みてください。

- テレビ、ラジオの室内アンテナの方向を変える。
- テレビ、ラジオに対する本装置の方向を変える。
- テレビ、ラジオから離す。
- テレビ、ラジオを接続しているコンセントとは別のコンセントを使う。
- 受信機に屋外アンテナを使う。
- 平行フィーダーを同軸ケーブルに替える。
- コンセントと機器の電源プラグとの間に市販のフィルターを入れてみる。

以上のような対策を行ってもまったく効果がない場合は、東芝指定のサービス会社へご相談ください。

VCCIマークのついていない周辺機器を接続すると、テレビ、ラジオなどに影響が出ることがありますのでご注意ください。

## ● 修理・サービスについて

保証期間中および保証期間後の保守サービスについては、『保守サービスのご案内』をご覧ください。うえ、東芝指定のサービス会社またはお買い上げの販売店にご相談ください。

## ② 内蔵バッテリーの交換

このバッテリーは時計およびシステム構成情報（BIOSセットアップの設定内容）を保持するためのものです。内蔵バッテリーを交換する（取りはずす）と、BIOSセットアップの再設定を行う必要があります。

通常の使用環境では、バッテリーの寿命は約3年です（使用環境や保管状態により、3年に満たない場合があります）。

電源コードの抜き差しなどを行ったあとの電源投入時に次のメッセージが表示される場合、内蔵バッテリーが寿命に達しているおそれがあります。内蔵バッテリーの交換を行ってください。

CMOS Checksum Bad, System Will Reset!

Press F1 to resume

Press DEL to enter setup



お願い

- ・電源コードの抜き差し（ブレーカーやスイッチつき電源タップなどによるAC電源切断を含む）を行っていないにもかかわらず上記のエラーが発生する場合や、内蔵バッテリー交換後（交換後の最初の起動時を除く）も繰り返し発生する場合は、本体が故障しているおそれがあります。お買い上げの販売店、または『保守サービスのご案内』をご覧のうえ、東芝指定のサービス会社にご連絡ください。
- ・内蔵バッテリーを取りはずすと、システム構成情報（BIOSセットアップでの設定）が失われます。あらかじめシステム構成情報を控えておき、内蔵バッテリーを交換したあとで設定し直してください。  
☞ 「7章 BIOSセットアップ」
- ・本製品に使用できる内蔵バッテリーはCR2032リチウム電池です。交換の際は、市販のCR2032リチウム電池をお買い求めのうえ、ご使用ください。
- ・内蔵バッテリーを廃棄する場合は、地方自治体の条例、または規則に従ってください。



### 注意

- ・バッテリーを取り扱うときは次のことを守る
    - ・充電、電極除去、分解をしない
    - ・加熱、焼却をしない
    - ・水にぬらさない
    - ・乳幼児が飲み込んだりしないよう、乳幼児の手が届かないところに置く
    - ・電池の内部の液がもれたときは、液に触れない
- 取り扱いを誤ると、発熱・破裂・発火・窒息・中毒・やけどなどのおそれがあります。

バッテリーの交換は必ず次の手順に従ってください。

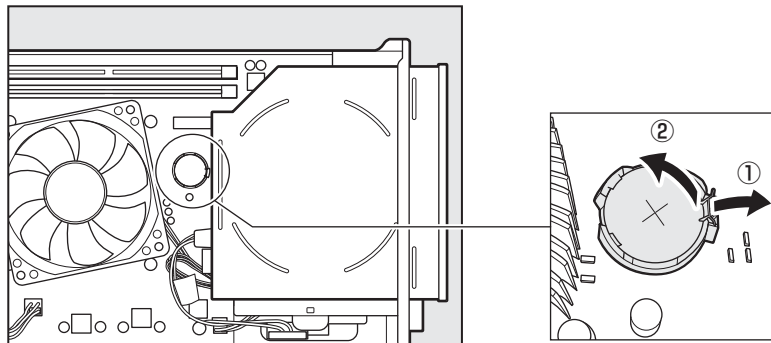
- 1 「3章 5 機器の拡張を行うときは」での作業前の注意事項を確認する
- 2 パソコン本体の電源を切る
- 3 パソコン本体に接続されているすべての周辺機器の電源を切る
- 4 電源コンセントから電源コードのプラグを引き抜き、本体に接続されているすべてのケーブルを取りはずす
- 5 パソコン本体に接続されているすべての周辺機器を取りはずす
- 6 本体カバーを取りはずす

☞ 「3章 6 本体カバーの取りはずし／取り付け」

## 7 バッテリーの位置を確認し、フック（電極）を押す①

バッテリーが少し浮き上がります②。

フック（電極）を押しにくいときは、マイナスドライバーを引っかけてバッテリーを取りはずしてください。



## 8 新しいバッテリーの（+）側を上にして取り付ける



お願い

- ・バッテリーの極性（+、-）を間違えないように取り付けてください。  
+側は、「+」マークや「CR2032」と表示されている側です。

## 9 本体カバーを取り付ける

☞ 「3章 6 本体カバーの取りはずし／取り付け」



お願い

- ・再起動後、BIOSセットアップを起動し、再設定してください。  
☞ BIOSセットアップについて ☞ 「7章 BIOSセットアップ」

# ③ 廃棄・譲渡について

本製品を廃棄するときは、企業と家庭では廃棄方法が異なります。以下の要領にて処理してください。

## ● 企業でパソコンを使用しているお客様へ

本製品を廃棄するときは、産業廃棄物として扱われます。  
東芝は、廃棄品の回収と適切な再資源化処理を実施しております。(有料)  
以下へお問い合わせください。

### ● 問い合わせ先

東芝 IT 機器リサイクルセンター  
TEL : 045-440-6433  
受付時間 : 9:00～17:00 (土・日・祝日、当社指定の休日を除く)  
FAX : 045-453-2472 (24時間受付)

### ● 東芝ホームページでご紹介

ホームページ : <http://dynabook.com/pc/eco/recycle.htm>

## ● 家庭でパソコンを使用しているお客様へ

本製品を廃棄するときは、東芝の家庭系使用済みパソコン回収受付窓口へお申し込みください。  
廃棄品の回収と適切な再使用・再利用処理を有料で実施いたします。

### ● パソコン回収受付窓口

東芝 dynabook リサイクルセンター

### ● 回収申込方法

- 東芝ホームページよりお申し込みの場合  
ホームページ : <http://dynabook.com/pc/eco/recycle.htm> (24時間受付)
- 電話にてお申し込みの場合  
東芝 dynabook リサイクルセンター  
TEL : 043-303-0200  
受付時間 : 10:00～17:00 (土・日・祝日、当社指定の休日を除く)  
FAX : 043-303-0202 (24時間受付)

### ● 回収・再資源化対象機器

対象	対象外
<b>東芝製の</b> ・ノートパソコン本体 ・デスクトップパソコン本体 ・ブラウン管 (CRT) ディスプレイ ・液晶ディスプレイ ・ディスプレイ一体型パソコン	・プリンター ・携帯情報端末 (PDA) ・別売りの周辺機器 ・HDDビデオレコーダー ・ワープロ専用機

## ● パソコンの廃棄・譲渡時のハードディスク上のデータ消去に関するご注意

最近、パソコンは、オフィスや家庭などで、いろいろな用途に使われるようになってきております。これらのパソコンに使われているハードディスクという記憶装置に、お客様の重要なデータが記録されています。

したがって、パソコンを譲渡あるいは廃棄するときには、これらの重要なデータ内容を消去するということが必要となります。

ところが、このハードディスクに書き込まれたデータを消去するのは、それほど簡単ではありません。

「データを消去する」という場合、一般に

- ◆ データを「ごみ箱」に捨てる
- ◆ 「削除」操作を行う
- ◆ 「ごみ箱を空にする」コマンドを使って消す
- ◆ ソフトで初期化（フォーマット）する
- ◆ 再セットアップ（リカバリー）を行い、購入時の状態に戻す

などの作業をしますが、これらの作業では、ハードディスク上に記録されたデータのファイル管理情報が変更されるだけで、実際はデータは見えなくなっているだけの状態です。

つまり、一見消去されたように見えますが、WindowsなどのOSのもとで、それらのデータを呼び出す処理ができなくなっただけで、実際のデータは、まだ残っているのです。

したがって、特殊なデータ回復のためのソフトウェアを利用すれば、これらのデータを読みとることが可能な場合があります。このため、悪意のある人により、ハードディスク内の重要なデータが読みとられ、予期しない用途に利用されるおそれがあります。

お客様が、廃棄・譲渡などを行う際に、ハードディスク内の重要なデータが流出するというトラブルを回避するためには、ハードディスクに記録された全データを、お客様の責任において消去することが非常に重要となります。消去するためには、標準添付しているハードディスクデータ削除機能や市販されている専用ソフトウェア、有料サービスの利用や、ハードディスク上のデータを金槌や強磁気により物理的・磁氣的に破壊して、読めなくすることをおすすめします。

なお、ハードディスク上のソフトウェア（OS、アプリケーションソフトなど）を削除することなくパソコンを譲渡すると、ソフトウェアライセンス使用許諾契約に抵触する場合がありますため、十分な確認をする必要があります。

本製品では、パソコン上のデータをすべて消去することができます。

☞ 「本節- ハードディスクの内容をすべて消去する」

この機能はWindowsなどのOSによるデータ消去や初期化とは違い、ハードディスクの全領域にデータを上書きするため、データが復元されにくくなります。

ただし、本機能を使用してデータを消去した場合でも、特殊な装置の使用によりデータを復元される可能性はゼロではありません。あらかじめご了承ください。

データ消去については、次のホームページも参照してください。

ホームページ：<http://dynabook.com/pc/eco/haiki.htm>

## ● ハードディスクの内容をすべて消去する

パソコン上のデータは、削除操作をしても実際には残っています。普通の操作では読み取れないようになっていますが、特殊な方法を実行すると削除したデータでも再現できてしまいます。そのようなことができないように、パソコンを廃棄または譲渡する場合など、他人に見られたくないデータを読み取れないように、消去することができます。

なお、ハードディスクに保存されている、これまでに作成したデータやプログラムなどはすべて消失します。これらを復元することはできないので、注意してください。

- 本機能は、ご使用方法を誤るとハードディスク上のプログラムや記録されたデータがすべて消去され、パソコンが起動できなくなります。この機能を使用して消去されたプログラムやデータは、市販のデータ回復プログラムなどを使っても復元できません。十分に機能をご理解のうえご使用ください。
- 本機能は、データ消去プログラムが認識したハードディスクについて実行されます。ハードディスクを内蔵またはハードディスクとして動作する周辺機器が接続されていると、そのデータが消去されてしまう場合があります。また、標準搭載のハードディスクのデータが消去できない場合があります。  
増設した周辺機器は、消去作業の実行前に必ずすべて取りはずしてください。

ハードディスクの内容をすべて消去するには、次のように行ってください。

### 1 リカバリーDVD-ROMをセットして、パソコンの電源を切る

リカバリーDVD-ROMが複数枚ある場合は、「ディスク1」をセットしてください。

### 2 パソコンを起動する

[復元方法の選択] 画面が表示されます。

### 3 [TOSHIBA Recovery Wizard] をチェックし、[次へ] ボタンをクリックする

[システム回復オプション] には、パソコンを使用するうえでのさまざまなトラブルやデータ保護に対応したメニューが用意されています。

- ☞ ここで [システム回復オプション] を選択した場合の手順  
⇒ 「6章 2 システム回復オプションについて」の手順4

メッセージ画面が表示されます。

OSのタイプを選択する画面が表示された場合は、[次へ] ボタンをクリックしてください。

### 4 画面の内容を確認し、[はい] ボタンをクリックする

[復元方法の選択] 画面が表示されます。

### 5 [ハードディスク上の全データの消去] をチェックし、[次へ] ボタンをクリックする

消去方法を選択する画面が表示されます。



## 6 目的に合わせて、[標準データの消去] または [機密データの消去] をチェックし、[次へ] ボタンをクリックする

通常は [標準データの消去] を選択してください。データは読み取れなくなります。より確実にデータを消去するためには、[機密データの消去] を選択してください。数時間かかりますが、データは消去されます。  
[ハードディスクの内容は、すべて消去されます。] 画面が表示されます。

## 7 [次へ] ボタンをクリックする

処理を中止する場合は、[キャンセル] ボタンをクリックしてください。  
[次へ] ボタンをクリックすると、消去が実行されます。  
消去が完了すると、終了画面が表示されます。

## 8 [終了] ボタンをクリックする

自動的にディスプレイが開きます。リカバリーDVD-ROMを取り出してください。

## ● TPMの内容を消去する

TPMを使用している場合、ハードディスクドライブだけでなく、TPM内部のデータを削除する必要があります。登録情報など、セキュリティに関する重要な情報が含まれているため、必ずデータを削除してください。

TPM ⇨ 「7章 4 TPMを使う」

## ● お客様登録の削除について

### ホームページから削除する

東芝ID (TID) をお持ちの場合はこちらからお願いします。  
インターネットの次のアドレスに接続して登録を削除してください。  
ホームページ : <http://room1048.jp/>

### 電話で削除する

「東芝ID事務局 (お客様情報変更)」までご連絡ください。

#### ● 東芝ID 事務局 (お客様情報変更)

TEL : 0570-09-1048 (ナビダイヤル)

受付時間 : 10:00 ~ 17:00 (土・日、祝日、東芝休日を除く)



# 5

## リカバリーをする

リカバリーをすることによって、  
システムやアプリケーションをご購入時の状態に戻すことができます。

- 1** リカバリーとは..... 84
- 2** リカバリーをする..... 85
- 3** リカバリーをしたあとは ..... 88

# 1 リカバリーとは

本製品にあらかじめインストールされているシステムやアプリケーションを復元することをリカバリーといいます。

## ● リカバリーが必要なとき

次のようなときに、リカバリーをしてください。

- OSを切り替えたい
- Cドライブをフォーマットしてしまった
- ハードディスク内のシステムファイルを削除してしまった
- 電源を入れても、システム（Windows）が起動しない
- パソコンが正しく動作しない など

## ● リカバリーをする前に


「6章 困ったときは」に、いろいろなトラブル解決方法が書かれています。そちらをご覧ください。解決できないときにリカバリーをしてください。

リカバリーをすると、ハードディスク内に保存されていたデータは、すべて消えてしまいます。ご購入後に作成したファイルなど、必要なデータは、あらかじめ記録メディアにバックアップをとってください。

また、リカバリー後も現在と同じ設定でパソコンを使いたい場合は、現在の設定を控えておいてください。



メモ

- ・本製品に用意されているアプリケーションやドライバーを誤って削除してしまった場合は、再インストールすることができます。再インストール方法については、[スタート] ボタン (  ) - [すべてのプログラム] - [アプリケーションの再インストール] をクリックし、表示される画面をご覧ください。

## ● リカバリーDVD-ROMについて

本製品には、リカバリーのときに使用するリカバリーDVD-ROMが付属しています。

📁 「本章 2 リカバリーをする」



お願い

- ・リカバリーDVD-ROMは絶対になくさないようにしてください。紛失した場合、再発行することはできません。

## ② リカバリーをする

### ● 必要なもの

次のものを使用します。

- リカバリーDVD-ROM
- 取扱説明書（本書）

Office搭載モデルの場合、Office Personal 2010またはOffice Home and Business 2010は、リカバリー後、さらに付属のCD-ROMで再インストールする必要があります。

☞ 詳細について ⇨ 「本章 3-2 Office製品を再インストールする」

### ● 操作手順

リカバリーする方法を説明します。手順をよく確認してから行ってください。



お願い

- ・リカバリーする際にハードディスクのフォーマットを行います。ハードディスクの内容はすべて削除されますので、必要なデータがある場合には、あらかじめ記録メディアなどに保存してください。ハードウェア構成を変更している場合には、本パソコンをご購入時の状態に戻してから、リカバリーを行ってください。
- ・BIOSセットアップの [Boot] メニューの [Boot Option Priorities] で [Boot Option #1]、[Boot Option #2]、[Boot Option #3] の設定がご購入時の状態と異なる場合、リカバリーDVD-ROM から起動されません。必ずご購入時の設定に戻してから、リカバリーを行ってください。
- ☞ BIOSセットアップについて ⇨ 「7章 BIOSセットアップ」



メモ

- ・ハードディスクをフォーマットしたりシステムファイルを削除した場合や電源を入れてもシステムが起動しない場合は、データを保存することができません。リカバリーを行っても、ハードディスクに保存されていたデータは復元できません。
- ・手順8でどのメニューを選択しても、Cドライブには購入時と同じシステムが復元されます。

### 1 パソコンをご購入時の状態に戻す

増設メモリや周辺機器などはすべて取りはずし、ブリッジメディアスロットからメディアを取り出してください。

### 2 「リカバリーDVD-ROM」をセットして、パソコンの電源を切る

リカバリーDVD-ROMが複数枚ある場合は、「ディスク1」からセットしてください。

### 3 パソコンを起動する

[復元方法の選択] 画面が表示されます。

### 4 [TOSHIBA Recovery Wizard] をチェックし、[次へ] ボタンをクリックする

[システム回復オプション] には、パソコンを使用するうえでのさまざまなトラブルやデータ保護に対応したメニューが用意されています。

- ☞ ここで [システム回復オプション] を選択した場合の手順  
⇨ 「6章 2 システム回復オプションについて」の手順4

OSのタイプを選択する画面が表示されます。

### 5 どちらのOSタイプに復元するかをチェックし、[次へ] ボタンをクリックする

メッセージ画面が表示されます。

## 6 画面の内容を確認し、[はい] ボタンをクリックする

2枚目の [復元方法の選択] 画面が表示されます。

## 7 [初期インストールソフトウェアの復元] をチェックし、[次へ] ボタンをクリックする

[ハードディスク上の全データの消去] は、パソコンを廃棄または譲渡する場合など、個人情報漏えいを防ぐために、ハードディスクのデータを完全に消去するためのものです。通常は実行しないでください。実行すると、ハードディスク上にある、すべてのデータが削除されます。

 ハードディスクの消去について  「4章 3-ハードディスクの内容をすべて消去する」

## 8 [パーティションサイズを変更せずに復元] をチェックし、[次へ] ボタンをクリックする

ここでは「パーティションサイズを変更せずに復元」する方法を例にしています。

[パーティションサイズを変更せずに復元] を選択した場合の意味と動作は、次のとおりです。

### ● [パーティションサイズを変更せずに復元] (推奨)

「パーティションサイズを指定して復元」を使って、すでにハードディスクの領域を分割している場合などに使用します。Cドライブがリカバリーされ、それ以外の領域のデータはそのまま残ります。

[次へ] ボタンをクリックすると、「先頭パーティションのデータは、すべて消去されます。」というメッセージが表示されます。

ほかのメニューを選択した場合の意味と動作は、次のとおりです。

### ● ご購入時の状態に復元 (システム回復オプションあり)

パソコンを購入したときの状態に戻します。作成したデータ、設定した項目、インストールしたアプリケーションなどがすべて消去された状態になります。



[次へ] ボタンをクリックすると、「ハードディスクの内容は、すべて消去されます。」というメッセージが表示されます。

### ● パーティションサイズを指定して復元

ハードディスク (Cドライブ) のサイズを変更します。

Cドライブ以外の領域区分 (パーティション) は消去され、1つの領域になります。

その領域は「ディスクの管理」から再設定を行うと、再びドライブとして使用できるようになります。

 ディスクの管理  「本章 3-1-パーティションを設定してリカバリーをした場合は」作成したデータ、設定した項目、インストールしたアプリケーションなどがすべて消去された状態になります。

① [C : ドライブのサイズ] で   をクリックしてパーティション (Cドライブ) のサイズを指定する

② [次へ] ボタンをクリックする

[次へ] ボタンをクリックすると、「ハードディスクの内容は、すべて消去されます。」というメッセージが表示されます。



・ [ご購入時の状態に復元 (システム回復オプションあり)] と [パーティションサイズを変更せずに復元] は、システム回復オプションの領域が確保されているため、ハードディスクの100%を使用することができません。

## 9 [次へ] ボタンをクリックする

処理を中止する場合は、[キャンセル] ボタンをクリックしてください。

[次へ] ボタンをクリックすると、復元が実行され、[パーティションを初期化しています。しばらくお待ちください。] 画面が表示されます。

長い時間表示される場合がありますが、画面が切り替わるまでお待ちください。

復元中は、リカバリーの経過に従い、画面が変わります。

\* 最初に [コピーしています。] 画面が表示される場合があります。長い時間表示される場合がありますが、画面が切り替わるまでお待ちください。

リカバリーDVD-ROMが複数枚ある場合は、ディスクを入れ替えるメッセージが表示され、自動的にディスクトレイが開きます。ディスクの番号順に入れ替え、[OK] ボタンをクリックしてください。

復元が完了すると、終了画面が表示されます。

## 10 [終了] ボタンをクリックする



自動的にディスクトレイが開きます。

## 11 ディスクを取り出す

システムが再起動します。

ここから次の手順の [Windowsのセットアップ] 画面が表示されるまで、約30分かかります。この間、メッセージが表示されたり、システムが自動的に再起動したりしますが、何も操作する必要はありません。[Windowsのセットアップ] 画面が表示されるまで、お待ちください。また、この間は絶対に電源を切らないでください。



## 12 Windowsのセットアップを行う

 詳細について  「1章 4-2 Windowsのセットアップ」



・一部のアプリケーションは、リカバリー後にアプリケーションのインストールをする必要があります。

購入後に変更した設定がある場合は、Windowsのセットアップ後に、もう一度設定をやり直してください。また、周辺機器の接続、購入後に追加したアプリケーションのインストールも、Windowsのセットアップ後に行ってください。


 周辺機器の接続  「3章 ハードウェアについて」

# ③ リカバリーをしたあとは

## ① Windows セットアップのあとは

### パーティションを設定してリカバリーをした場合は

パーティションの設定を変更してリカバリーをした場合は、リカバリー後すみやかに次の設定を行ってください。

- 1 コンピューターの管理者になっているユーザーアカウントでログオンする
- 2 [スタート] ボタン (  ) - [コントロールパネル] をクリックする
- 3 [システムとセキュリティ] - [管理ツール] をクリックする
- 4 [コンピューターの管理] をダブルクリックする
- 5 画面左側の [ディスクの管理] をクリックする  
設定していないパーティションは [未割り当て] と表示されます。
- 6 [ディスク0] の [未割り当て] の領域を右クリックする
- 7 表示されるメニューから [新しいシンプル ボリューム] をクリックする  
[新しいシンプル ボリューム ウィザード] が起動します。
- 8 [次へ] ボタンをクリックし、ウィザードに従って設定する  
次の項目を設定します。
  - ・ ボリュームサイズの指定
  - ・ ドライブ文字またはパスの割り当て
  - ・ パーティションのフォーマット
    - ・ ファイルシステム
    - ・ アロケーションユニットサイズ
    - ・ ボリュームラベル
    - ・ クイックフォーマット
    - ・ ファイルとフォルダーの圧縮
- 9 設定内容を確認し、[完了] ボタンをクリックする  
フォーマットが開始されます。  
パーティションの状態が [正常] と表示されれば完了です。  
詳細については「コンピューターの管理」のヘルプを参照してください。

### ■ ヘルプの起動

- ① [コンピューターの管理] 画面のメニューバーから [ヘルプ] - [トピックの検索] をクリックする



## ② Office 製品を再インストールする

\* Office 搭載モデルのみ

ここでは、Office Personal 2010 または Office Home and Business 2010 を再インストールする方法を説明します。

### ● 必要なもの

付属のパッケージに、必要なものが一式入っています。

- 「Microsoft® Office Personal 2010」一式または「Microsoft® Office Home and Business 2010」一式

### ● 再インストール方法とセットアップ方法

詳細は、『パッケージに付属の説明書』を確認してください。

再インストールした場合、Office 製品の初回起動時にライセンス認証が必要になります。



# 6

## 困ったときは

本章では、困ったときの対処方法を説明します。  
操作中、うまく動作しないときにお読みください。

- 1 困ったときのQ&A..... 92
- 2 システム回復オプションについて..... 100

# 1 困ったときのQ&A

Q 本体の電源が入らない.....	93
Q エラーメッセージが表示される.....	93
Q 次のようなエラーメッセージが表示された.....	93
Q 画面に何も映らない.....	93
Q 画面の表示が乱れる、あるいは 画面のサイズや表示位置などが異常である.....	94
Q キーボードのキーを押しても希望の文字が入力されない.....	94
Q マウスの操作ができない.....	94
Q アプリケーションソフトが使えない.....	94
Q ハードディスクドライブが使えない.....	95
Q ドライブにアクセスできない.....	95
Q CD/DVDが取り出せない.....	95
Q USB対応機器が使えない.....	95
Q i.LINK (IEEE1394) 対応機器が使えない.....	96
Q SDメモ리카ード、メモリースティック、xD-ピクチャーカードが使えない.....	96
Q SDメモ리카ード、メモリースティック、xD-ピクチャーカードに 書き込み(データ保存)ができない.....	96
Q 音楽用CDやWAVファイルを再生しても、音が出ない.....	97
Q 本体に接続したプリンターが動作しない.....	97
Q うまく印刷できない.....	97
Q テレビ、ラジオの調子がおかしい.....	98
Q 省電力機能が正常に動作しない.....	98
Q 誤ってTPMを初期化してしまった.....	98
Q TPMを使用しているパソコンを、修理・保守に出したい.....	99
Q 異常なおいや過熱に気がついた.....	99
Q 操作できない原因がどうしてもわからない場合.....	99

## Q 本体の電源が入らない

|| A 次のいずれかの対処を行ってください。

- 電源コードとACアダプターを正しく接続してください。
- 電源の通じている電源コンセントに差ししてください。

## Q エラーメッセージが表示される

|| A 「付録 3 エラーメッセージ」をご覧ください。メッセージに対応した処置を行ってください。  
また、アプリケーションソフト使用時にエラーメッセージが表示される場合は、『アプリケーションソフトに付属の説明書』をお読みください。

## Q 次のようなエラーメッセージが表示された

CMOS Checksum Bad, System Will Reset!  
Press F1 to resume  
Press DEL to enter setup

|| A 内蔵バッテリーを交換してください。

🔧 バッテリーの交換方法 ⇨ 「4章2 内蔵バッテリーの交換」

バッテリー交換後、BIOS セットアップを起動し、設定項目および日付を設定し直してください。


## Q 画面に何も映らない

|| A 次のいずれかの対処を行ってください。

- パソコン本体およびディスプレイの電源が入っているか、確認してください。
- ディスプレイ用信号ケーブルは、固定用ネジにゆるみがないように正しく接続してください。
- 電源をいったん切ってから、ディスプレイの電源コードをコンセントに差し込んでください。
- 接続されているUSB 対応機器によっては、USB 対応機器の電源を入れたあと、パソコン本体の電源を入れると、パソコン本体が起動しない場合があります。パソコン本体の電源を入れてからUSB 対応機器の電源を入れてください。
- 省電力機能が働いている場合があります。マウスをクリックしたり、電源スイッチを押してください。

## Q 画面の表示が乱れる、あるいは画面のサイズや表示位置などが異常である

|| A ▶ ディスプレイの輝度、コントラストなどの調整および、各調整スイッチで、正しく調整してください。

また、ご使用のディスプレイの仕様に合った解像度、リフレッシュレートに設定してください。ディスプレイの仕様に合った解像度、リフレッシュレートに設定しても正しく表示が行えない場合は、ディスプレイドライバーの再インストールを行ってください。再インストール方法については、[スタート] ボタン (  ) - [すべてのプログラム] - [アプリケーションの再インストール] をクリックし、表示される画面をご覧ください。

## Q キーボードのキーを押しても希望の文字が入力されない

|| A ▶ 次のいずれかの対処を行ってください。

- キーボードの文字キーは、文字ロックの状態によって、入力される文字が異なります。お使いの『日本語入力システムに付属の説明書』を参照して、文字ロックを希望の状態にしてください。
- 半角の「~」（チルダ）が入力できない場合は、Shift + ~ ^ キーを押してください。
- キーを押しても文字が表示されない場合は、入力欄に「|」（カーソル）が点滅しながら表示されていることを確認してください。表示されている位置から文字を入力できます。表示されていないときは、入力欄をクリックしてください。
- キーを押しても文字が表示されない場合は、キーボードケーブルのプラグをマウスコネクタに可能性している場合があります。キーボードケーブルのプラグをキーボードコネクタに接続してください。

🔧 キーボードの接続 ⇨ 「1章 3-4 キーボードの接続」

## Q マウスの操作ができない

|| A ▶ マウスのケーブルがパソコン本体のUSBコネクタに正しく接続されているかどうか確認してください。

🔧 マウスの接続 ⇨ 「1章 3-3 マウスの接続」

## Q アプリケーションソフトが使えない

|| A ▶ システムに対応していないアプリケーションソフトは使いません。

お使いのシステムに対応しているアプリケーションソフトをお買い求めください。また、アプリケーションソフトが思うように動かない場合は、『アプリケーションソフトに付属の説明書』を読んで、指示があればシステム構成を変更してください。

**Q** ハードディスクドライブが使えない

- A** データの読み出し／書き込みができない場合は、故障しているおそれがあります。  
お使いの機種を確認後、『保守サービスのご案内』をご覧くださいのうえ、東芝指定のサービス会社へご連絡ください。

**Q** ドライブにアクセスできない

- A** 次のいずれかの対処を行ってください。
- ドライブのディスクトレイがきちんと閉まっているか確認し、ディスクトレイに異物がかさまっていたら、取り除いてください。
  - ドライブのディスクトレイを引き出し、ディスクラベルを左（本体が横置きの場合は上）にして、CD/DVDをセットし直してください。
  - CD/DVDが汚れている場合は、乾燥した清潔な布でふいてください。それでも汚れが落ちなければ、水か中性洗剤で湿らせた布で、ふき取ってください。
  - ドライブが対応しているフォーマットのCD/DVDをセットしているか確認してください。

**Q** CD/DVDが取り出せない

- A** 電源を入れ、ドライブのイジェクトボタンを押してCD/DVDを取り出してください。  
☞ 「3章 2- CD/DVDの取り出し」、 「3章 2- ディスクトレイが出てこない場合」

**Q** USB対応機器が使えない

- A** ケーブルがパソコン本体のUSBコネクタに正しく接続されているかどうか確認してください。  
☞ USBコネクタ ⇨ 「1章 2 各部の名称と機能」

- A** 何らかの原因で、システム（OS）が正しくUSB対応機器を認識していない可能性があります。  
Windowsを再起動してください。

- A** 次の手順でドライバーを正しくインストールしてください。
- ① [コントロールパネル] を開き、[ハードウェアとサウンド] カテゴリの [デバイスの追加] をクリックする
- 以降は、画面の指示に従って操作してください。

## Q i.LINK (IEEE 1394) 対応機器が使えない

|| A ケーブルが、パソコン本体とi.LINK対応機器に正しく接続されているかどうか確認してください。

また、i.LINK対応機器の電源を入れてください。

🔌 接続について ➡ 「3章 3 i.LINK (IEEE 1394) 対応機器」

.....

|| A 何らかの原因で、システム (OS) が正しくi.LINK対応機器を認識していない可能性があります。

Windowsを再起動してください。

.....

|| A 次の手順でドライバーを正しくインストールしてください。

① [コントロールパネル] を開き、[ハードウェアとサウンド] カテゴリの [デバイスの追加] をクリックする

以降は、画面の指示に従って操作してください。

## Q SDメモ리카ード、メモリースティック、xD-ピクチャーカードが使えない

|| A メディアカードを正しくセットしてください。

[スタート] ボタン (⊞) - [コンピューター] をクリックして、メディアカードのドライブのアイコンが表示されない場合は、メディアカードを抜き、もう一度挿入してください。

それでもメディアカードのドライブが認識されないときは、いったん電源を切ったあと、もう一度電源を入れてください。

## Q SDメモ리카ード、メモリースティック、xD-ピクチャーカードに書き込み (データ保存) ができない

|| A メディアカードの空き容量が不足している可能性があります。

次の操作を行ってください。

- 不要なファイルやフォルダーを削除して空き容量を増やしてください。  
メディアカードから削除したファイルは元に戻すことはできません。よく確かめてから削除を行ってください。
- 空き容量が十分にある別のメディアカードを使用してください。



.....

**A** フォーマット形式が、使用するアプリケーションで対応していない可能性があります。メディアカードをフォーマットし直してください。フォーマットはメディアカードを使用する機器（デジタルビデオカメラやオーディオプレーヤーなど）で行ってください。フォーマットを行うと、そのメディアカードに保存されていた情報はすべて消去されます。よく確かめてからフォーマットを行ってください。

.....

**A** SDメモ리카ードの場合、次の可能性があります。  
ライトプロテクトタブが「書き込み禁止状態」になっている可能性があります。SDメモ리카ードを取り出し、ライトプロテクトタブを「書き込み可能状態」にしてください。

.....

**A** メモリースティックの場合、誤消去防止スイッチが「Lock」状態になっている可能性があります。  
メモリースティックを取り出し、「Lock」状態を解除してください。

### Q 音楽用CDやWAVファイルを再生しても、音が出ない

**A** 通知領域の音量アイコンをダブルクリックして、音量が小さくなっていないか確認してください。  
また、外部スピーカーを接続している場合は、本体背面のLINE OUT端子に外部スピーカー（別売り）が正しく接続されているか確認してください。本体前面のヘッドホン出力端子にヘッドホン（別売り）を接続している場合は、外部スピーカーからサウンドは鳴りません。

### Q 本体に接続したプリンターが動作しない

**A** プリンターのケーブルが正しく接続されているか確認してください。  
また、パソコン本体の電源をいったん切り、プリンター、本体の順で電源を入れ直してください。

### Q うまく印刷できない

**A** アプリケーションソフトまたはWindowsのプリンター設定で、ご使用のプリンターに正しく設定し直してください。  
☞ 『アプリケーションソフトに付属の説明書』

## Q テレビ、ラジオの調子がおかしい

**A** テレビ、ラジオの近くにパソコン本体やディスプレイを置いている場合、次のいずれかの対処を行ってください。

- テレビ、ラジオの室内アンテナの方向を変えてください。
- テレビ、ラジオに対するパソコン本体やディスプレイの方向を変えてください。
- テレビ、ラジオから離してください。
- テレビ、ラジオを接続しているコンセントとは別のコンセントを使ってください。
- 受信機に屋外アンテナを使ってください。
- 平行フィーダーを同軸ケーブルに替えてください。
- コンセントと機器の電源プラグとの間に市販のフィルターを入れてください。

## Q 省電力機能が正常に動作しない

**A** USB対応機器やi.LINK対応機器の種類によっては、省電力機能が正常に動作しない場合があります。

BIOSセットアップを起動し、[Advanced] メニューの [ACPI Settings] の [ACPI Sleep State] を [S1 (CPU Stop Clock)] に設定してください。

☞ 「7章 BIOSセットアップ」

または、Windows上の省電力機能を使用しないでください。

☞ 「2章 3 省電力機能について」

## Q 誤ってTPMを初期化してしまった

**A** 緊急時バックアップアーカイブファイルと緊急時復元用トークンファイルを使用して、TPMの設定を復元してください。

☞ 復元方法 ⇨ 『Trusted Platform Module取扱説明書 7 障害からの復帰』

## Q TPMを使用しているパソコンを、修理・保守に出したい

|| A ▶ TPMを使用している場合、修理・保守に出す前に、次の項目を実行または確認してください。

- ハードディスクドライブの必要なデータのバックアップをとる
- PSDの内容を、記録メディアにバックアップをとる
- ハードディスクドライブに緊急時バックアップアーカイブファイルを作っている場合は、記録メディアにバックアップをとる
- Security Platform 初期化ウィザード実行時に作成した緊急時復元用トークンファイルがあるか確認する
- 控えておいた「所有者パスワード」、「緊急時復元用トークン」用のパスワードを確認する

なお、修理・保守に出すと、TPMに故障がなくても、TPMが交換される場合があります。交換されたり、TPMが初期化された場合、Windowsにログオンしたあと（ハードディスクドライブには障害や問題がなくWindowsへログオンできる場合）、通知領域の[Security Platform] アイコンにTPMが初期化されていない内容のメッセージが表示されます。その場合は、緊急時バックアップアーカイブファイル、緊急時復元用トークンファイルを使って、TPMの設定を復元してください。

🔍 復元方法 ⇨ 『Trusted Platform Module取扱説明書 7 障害からの復帰』  
保守サービスについては、『保守サービスのご案内』を確認してください。

## Q 異常なおいや過熱に気がついた

|| A ▶ パソコン本体、周辺機器の電源を切り、電源コードのプラグをコンセントから抜き、DCジャックからACアダプターのプラグを抜いてください。それから、お買い上げの販売店に連絡してください。

お買い上げの販売店でも原因がわからない場合は、『保守サービスのご案内』をご覧のうえ、東芝指定のサービス会社へご連絡ください。ご連絡の際は、次のことを伝えてください。

- 使用している機器の名称
- ご購入年月日
- 現在の状態（できるだけ詳しく連絡してください。）

## Q 操作できない原因がどうしてもわからない場合

|| A ▶ 操作できない原因がどうしてもわからない場合は、巻末の「トラブルチェックシート」で必要事項を確認し、お買い上げの販売店、または『保守サービスのご案内』をご覧のうえ、東芝指定のサービス会社にご連絡ください。

## ② システム回復オプションについて

本製品には、「システム回復オプション」がインストールされています。「システム回復オプション」とは、Windowsが正常に起動しなくなった場合に、問題を解決して起動できるようにするメニューが集まったものです。

### 1 電源を入れる

### 2 ビープ音が鳴った直後に、**[F8]**キーを数回押す

各種パスワードを設定している場合は、パスワードの入力をうながすメッセージが表示されます。パスワードを入力して**[Enter]**キーを押してください。そのあとすぐに、**[F8]**キーを再び数回押してください。

しばらくすると「詳細ブートオプション」が表示されます。

**[F8]**キーを押すタイミングにより、「詳細ブートオプション」が表示されない場合があります。その場合は、再度電源を入れ直して手順2を実行してください。

### 3 **[コンピューターの修復]** を選択し、**[Enter]**キーを押す

キーボードの選択画面が表示されます。

### 4 **[日本語]** を選択し、**[次へ]** ボタンをクリックする

ログオン画面が表示されます。

### 5 ユーザー名を選択し、Windows ログオンパスワードを入力する

### 6 **[OK]** ボタンをクリックする

「システム回復オプション」が起動します。

#### ● スタートアップ修復

システムファイルの不足や破損など、Windowsの正常な起動を妨げる可能性のある問題を解決し、正常に起動できるようにします。

#### ● システムの復元

システムファイルを正常に機能していた日時の状態に復元することができます。

#### ● システムイメージの回復

利用可能なシステムバックアップイメージを指定してコンピューターを復元します。

#### ● Windows メモリ診断

メモリが正常に機能しているかどうかを確認します。

#### ● コマンドプロンプト

コマンドプロンプトに切り替えます。

#### ● TOSHIBA Recovery Wizard

リカバリー（再セットアップ）メニューを表示します。

### 7 使いたいメニュー名をクリックする

このあとの操作は、メニューによって異なります。表示された画面の指示に従って操作してください。

# 7

## BIOS セットアップ

本章では、BIOS セットアッププログラムの使いかたと機能について説明します。  
BIOS セットアッププログラムを使って、パソコン本体のシステム構成の設定や、  
パスワードの登録／削除などができます。

- 1 BIOS セットアップを使う ..... 102
- 2 BIOS セットアップの画面と設定項目 ..... 104
- 3 パスワードの設定 ..... 108
- 4 TPM を使う ..... 113
- 5 起動ドライブの設定 ..... 117

# ① BIOS セットアップを使う

BIOS セットアップとは、パスワードやハードディスク、周辺機器の使いかたなどを本体に設定するプログラムのことです。

BIOS セットアップで設定された情報は、CMOS と呼ばれる特殊なメモリに保存され、電源を切っても設定した内容が消失しないように内蔵バッテリーで保持されます。

周辺機器の増設などを行わない限り、一度 BIOS セットアップを行えば以降は必要ありません。ただし、内蔵バッテリーを交換または消耗した場合は、BIOS セットアップは工場出荷時の設定値に戻りますので、設定した内容はメモをとるなどして忘れないようにしてください。



・ BIOS セットアップ画面は英語表示のみです。日本語での項目／説明の表示はありません。

お願い

## ① 起動と終了／BIOS セットアップの操作

### ● 起動

1 データを保存し、Windows を終了させて電源を切る

2 電源を入れ、ビープ音が鳴った直後に **[Delete]** キーを数回押す

各種パスワードを設定している場合は、パスワードの入力をうながすメッセージが表示されます。パスワードを入力して **[Enter]** キーを押してください。そのあとすぐに、**[Delete]** キーを再び数回押してください。

\* 設定によって、パスワード入力時の **[Delete]** キーを押すタイミングは異なります。詳細は、「本章 3- BIOS セットアップを起動するとき」を参照してください。

セットアップ画面が表示されます。



・ **[Delete]** キーの入力が受け付けられるのは、パソコンの電源を入れてから数秒間です。この時間内に **[Delete]** キーが受け付けられないと、システムが起動します。

BIOS セットアップが起動できなかった場合は、通常の終了操作を行って、パソコン本体の電源を切り、上記の手順をやり直してください。

### ● 終了

変更した内容を有効にして終了します。

1 **[F10]** キーを押す

画面にメッセージが表示されます。

2 **[Yes]** を選択し、**[Enter]** キーを押す

設定内容が有効になります。

BIOS セットアップが終了し、再起動されます。

## 途中で終了する方法

設定内容がよくわからなくなったり、途中で設定を中止する場合があります。この場合は変更した内容はすべて無効になります。設定値は変更前の状態のままです。

### 1 [Esc] キーを押す

画面にメッセージが表示されます。

### 2 [Yes] を選択し、[Enter] キーを押す

BIOS セットアップが終了し、再起動されます。

## 基本操作

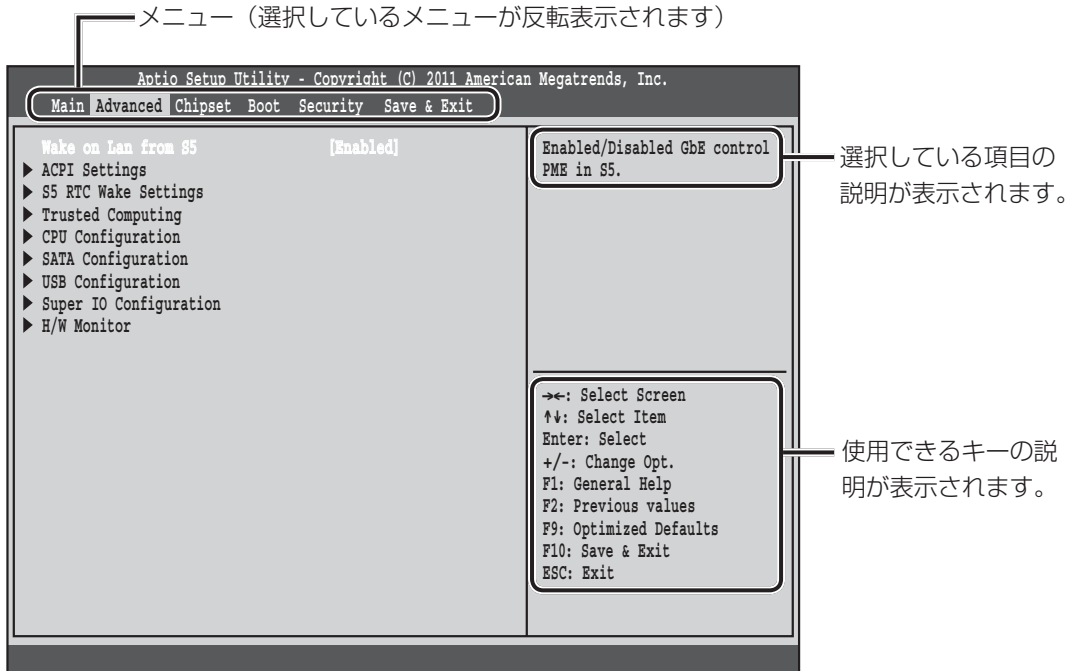
← または →	メニュー画面を選択する 上段のメニュー名が反転している部分が現在表示しているメニュー画面です。
↑ または ↓	変更したい項目を選択する 画面中で反転している部分が現在変更できる項目です。
[Enter]	設定値を選択する／サブメニューや設定値の一覧を表示する
[+]、[-]	設定値を変更する
[F2]	設定内容を BIOS セットアップを起動した直後の設定値に戻す 「Load Previous Values ?」と表示されます。[Yes] を選択し、[Enter] キーを押してください。
[F9]	設定内容を標準値にする 「Load Optimized Defaults ?」と表示されます。[Yes] を選択し、[Enter] キーを押してください。 この操作を行ってもシステム日付、システム時間と各種パスワードの設定は変更されません。
[F10]	設定を保存し、BIOS セットアップを終了する 「Save configuration and exit ?」と表示されます。[Yes] を選択し、[Enter] キーを押してください。 BIOS セットアップ終了後、システムが起動します。 保存しない場合は [No] を選択し、[Enter] キーを押してください。
[Esc]	・メイン画面で押すと、設定を無効にして、BIOS セットアップを終了する 「Quit without saving ?」と表示されます。[Yes] を選択し、[Enter] キーを押してください。 BIOS セットアップ終了後、システムが起動します。 ・サブメニュー画面で押すと、1つ前の画面に戻る
[F1]	BIOS セットアップのヘルプを表示する

# ② BIOS セットアップの画面と設定項目

BIOS セットアップの画面と設定項目について説明します。

## ① BIOS セットアップの画面

BIOS セットアップには6つのメニューがあります。



## ② 各メニューの概要

メニュー	概要
Main	システムの概要が表示されます。
Advanced	ハードウェアの詳細を設定します。
Chipset	オンボードのデバイスを設定します。
Boot	起動に関する設定を行います。
Security	パスワードを設定します。
Save & Exit	BIOS セットアップの設定を保存したり、操作を終了します。



### ③ 設定項目

メニュー	項目	説明 (サブ項目/説明)	工場出荷時の設定値	
Main	BIOS Information	BIOS 情報を表示します。		
	Memory Information	メモリ情報を表示します。		
	System Date	日付を設定します。	—	
	System Time	時間を設定します。	—	
Advanced	Wake on Lan from S5	Wake on Lan からの起動を設定します。	Enabled	
	ACPI Settings	ACPI パラメーターを表示します。		
		ACPI Sleep State	ACPI スリープ状態を選択します。	S3 (Suspend to RAM)
	S5 RTC Wake Settings	RTC アラームを使って、S5 からの起動を設定します。		
		Wake System with Fixed Time	指定した日時に電源を入れる機能を設定します。	Disabled
		Wake up Date* <sup>1</sup>	起動日時 (日付)	0
		Wake up hour* <sup>1</sup>	起動日時 (時)	0
		Wake up minute* <sup>1</sup>	起動日時 (分)	0
		Wake up second* <sup>1</sup>	起動日時 (秒)	0
	Trusted Computing	TPM に関する設定を行います。 「TPM State」の設定を変更した場合、保存して再起動すると TPM の状態が更新されます。		
		TPM Configuration	TPM 構成情報を表示します。	
		TPM SUPPORT	TPM を有効/無効にします。	Disable
		TPM State	TPM の状態を設定します。 「TPM SUPPORT」を「Enable」にすると設定できます。	Disabled
Pending TPM operation		TPM の状態が有効になっている場合に設定できます。	None	
Current TPM Status Information		現在の TPM の状態を表示します。		

\* 1 「Wake System with Fixed Time」を「Enabled」にすると設定できます。

メニュー	項目	説明 (サブ項目/説明)	工場出荷時の設定値	
Advanced のつづき	CPU Configuration *2	CPUの機能を設定します。		
		Socket 0 CPU Information	CPU情報を表示します。	
		Active Processor Cores	使用するプロセッサのコア数を指定します。	All
		Execute Disable Bit	Execute Disable Bit機能を有効/無効にします。	Enabled
		Intel Virtualization Technology	仮想化機能を有効/無効にします。	Enabled
		EIST	CPUのEIST機能を有効/無効にします。	Enabled
		Turbo Mode*3	ターボモードを有効/無効にします。	Enabled
	SATA Configuration	SATA (SATA0~SATA1) の構成情報を表示します。		
	USB Configuration	USBに関する設定を行います。		
		All USB Devices	USBを有効/無効にします。	Enabled
		Legacy USB Support	レガシーUSBサポートを有効/無効/自動にします。	Enabled
	Super IO Configuration	シリアルポートの設定をします。		
		Serial Port 0 Configuration	シリアルポート (COMA) のパラメーターを設定します。	
		Serial Port	シリアルポートを有効/無効にします。	Enabled
		Change Settings	シリアルポートの設定を変更します。	Auto
	H/W Monitor	本製品の動作状態を表示します。		
Chipset	VT-d	VT-dを有効/無効にします。	Disabled	
	Initiate Graphic Adapter	起動時に使用するグラフィックアダプターを設定します。	PEG/IGD	
	IGD Memory	IGDメモリサイズを設定します。	64M	
	Restore AC Power Loss	AC電源が切断後、復帰したときの動作を設定します。	Power Off	
	Audio Configuration	オーディオに関する設定を行います。		
		Azalia HD Audio	Azalia HDオーディオを有効/無効にします。	Enabled
	1394/Card reader controller	1394、カードリーダーの設定を行います。	Enabled	
	Onboard LAN	オンボードLANを有効/無効にします。	Enabled	
	LAN PXE ROM	LAN PXE ROMを有効/無効にします。	Enabled	
	LAN MAC Address	MACアドレスを表示します。		

\* 2 搭載されるCPUの種類により、表示の内容が異なります。

\* 3 ターボブースト搭載CPUの場合に表示されます。

メニュー	項目	説明 (サブ項目/説明)	工場出荷時の設定値	
Boot	Boot Configuration	起動時の構成を設定します。		
		Bootup NumLock State	起動時、 <b>[Num Lock]</b> キーを ON/OFF にします。	On
		Screen LOGO Show	TOSHIBA ロゴ表示を有効/無効にします。	Enabled
	Boot Option Priorities	起動時のデバイスの優先順位を設定します。		
		Boot Option #1	1 番目の起動デバイスを設定します。	ドライブ* <sup>4</sup>
		Boot Option #2	2 番目の起動デバイスを設定します。	ハードディスク* <sup>4</sup>
		Boot Option #3	3 番目の起動デバイスを設定します。	ネットワークデバイス* <sup>4</sup>
	CD/DVD ROM Drive BBS Priorities	ドライブが複数の場合、優先順位を設定します。 [Boot Option #1]、[Boot Option #2] … の順に、設定したドライブから起動されるようになります。		
Hard Drive BBS Priorities	ハードディスクが複数の場合、優先順位を設定します。 [Boot Option #1]、[Boot Option #2] … の順に、設定したハードディスクから起動されるようになります。			
Network Device BBS Priorities	ネットワークデバイスの優先順位を設定します。 [Boot Option #1]、[Boot Option #2] … の順に、設定したネットワークデバイスから起動されるようになります。			
Security	パスワードの設定を行います。			
	Password Description	BIOSパスワードを設定します。		
		Administrator Password	管理者パスワードを登録/変更/削除します。	—
		User Password	ユーザーパスワードを登録/変更/削除します。	—
		Security Option	パスワードの入力を求める範囲を設定します。	Setup
	HDD Security Configuration	HDDパスワードを設定します。		
		Set User Password	ハードディスクに対して、HDDユーザーパスワードを登録/変更/削除します。	—
Set Master Password		ハードディスクに対して、HDDマスターパスワードを登録/変更/削除します。	—	
Save & Exit	Save Changes and Exit	変更した内容を保存して、終了します。	—	
	Discard Changes and Exit	変更した内容を保存しないで終了します。	—	
	Restore Defaults	工場出荷状態の設定にします。	—	

\* 4 お使いのモデルに搭載されている機器の名称が表示されます。

# ③ パスワードの設定

パソコン本体またはハードディスクドライブにパスワードを設定して、ほかの人がパソコンを使用したり、設定を変えたりできないようにできます。

パスワードを正しく入力しないとシステムやBIOSセットアップは起動しません。

## ● パスワードの種類

パスワードには次の3種類があります。

### ● Windows ログオンパスワード

- ・ Windows ログオンパスワードを登録すると、Windows にログオンするとき、インストールセキュリティ状態やパスワード保護の設定をしたスクリーンセーバーを解除するときに、パスワードの入力が必要になります。

 詳細  『Windows ヘルプとサポート』

### ● 管理者パスワード、ユーザーパスワード

- ・ 管理者パスワードやユーザーパスワードを登録すると、電源を入れたときや休止状態から復帰するときなどにパスワードの入力が必要になります。
- ・ 通常はユーザーパスワードを登録してください。管理者パスワードは、パソコン本体の環境設定を管理する人が使用します。管理者パスワードを登録すると、管理者パスワードを知らないユーザーは、BIOS セットアップの設定を変更できないようにするなどいくつかの制限を加えることができます。この制限を加える必要がなければ、ユーザーパスワードだけ登録してください。

### ● HDD パスワード

- ・ このパスワードを設定すると、ハードディスクを起動するときにパスワードの入力が必要になります。
- ・ ハードディスクドライブを別のパソコンに取り付けてもパスワードを入力しない限り、ハードディスクドライブを使用できません。

## ● パスワードの入力

システムまたはBIOSセットアップを起動するとき、設定状況に応じてパスワードの入力画面が表示されます。

### ● システムを起動するとき

#### ● [Security] メニューの [Security Option] の設定が [Setup] の場合

管理者パスワードまたはユーザーパスワードを設定していてもパスワード入力画面は表示されません。

HDDパスワードを設定している場合は、「Enter User password : 」と表示されます。

HDDパスワードを入力し、**[Enter]** キーを押します。

#### ● [Security] メニューの [Security Option] の設定が [Always] の場合

管理者パスワードまたはユーザーパスワードを設定している場合は、「Enter Password : 」と表示されます。管理者パスワードまたはユーザーパスワードを入力し、**[Enter]** キーを押します。

HDDパスワードを設定している場合は、「Enter User password : 」と表示されます。

HDDパスワードを入力し、**[Enter]** キーを押します。

## ● BIOS セットアップを起動するとき

パスワードの入力をうながすメッセージが表示されるタイミングと、BIOS セットアップを起動するための **[Delete]** キーを押すタイミングが、設定によって異なります。

### ● [Security] メニューの [Security Option] の設定が [Setup] の場合

- ・ 管理者パスワードまたはユーザーパスワードのみ設定している場合  
電源を入れ、ブープ音の直後に **[Delete]** キーを数回押すと、**[Enter Password:]** と表示されます。管理者パスワードまたはユーザーパスワードを入力して **[Enter]** キーを押します。
- ・ HDDパスワードを設定している場合  
電源を入れると、「Enter User password:」と表示されます。HDDパスワードを入力して **[Enter]** キーを押します。そのあとすぐに、**[Delete]** キーを数回押します。管理者パスワードまたはユーザーパスワードも設定している場合は、「Enter Password:」と表示されるので、管理者パスワードまたはユーザーパスワードを入力して **[Enter]** キーを押してください。

### ● [Security] メニューの [Security Option] の設定が [Always] の場合

- ・ 管理者パスワードまたはユーザーパスワードのみ設定している場合  
電源を入れると、「Enter password:」と表示されます。設定した管理者パスワードまたはユーザーパスワードを入力して **[Enter]** キーを押します。そのあとすぐに、**[Delete]** キーを数回押します。
- ・ HDDパスワードを設定している場合  
電源を入れると、管理者パスワードまたはユーザーパスワードを設定している場合は、「Enter Password:」と表示されます。管理者パスワードまたはユーザーパスワードを入力して **[Enter]** キーを押します。その次に「Enter User password:」と表示されます。HDDパスワードを入力して **[Enter]** キーを押します。そのあとすぐに、**[Delete]** キーを数回押します。



メモ

- ・ 管理者パスワードを設定している場合、ユーザーパスワードを入力して起動すると、BIOS セットアップで設定できる項目が制限されます。

## ● パスワードの設定

管理者パスワード、ユーザーパスワードは3文字から20文字まで、HDDパスワードは1文字から32文字までで設定します。キーボードから入力しているとき、入力した文字は表示されません。



お願い

- ・ パスワードを登録する場合は、忘れないように必ずパスワードを控えてください。
- ・ パスワードは表示されませんので、確認することはできません。
- ・ 管理者パスワードまたはユーザーパスワードを忘れてしまった場合、『保守サービスのご案内』をご覧のうえ、東芝指定のサービス会社にパスワードの解除をご依頼ください。パスワードの解除は有料で行っています。  
HDDパスワードを忘れてしまった場合は、ハードディスクドライブは永久に使用できなくなり、交換対応となります。この場合も有料です。  
またどちらの場合も、身分証明書（お客様ご自身を確認できる物）の提示が必要となります。

# 1 管理者パスワード

## ● 登録

- 1 BIOS セットアップを起動する
- 2 [Security] メニューでカーソルバーを [Administrator Password] に合わせ、**Enter** キーを押す  
パスワードが入力できる状態 ([Create New Password] 画面) になります。
- 3 パスワードを入力し、**Enter** キーを押す  
パスワードは20文字以内で入力します。  
確認入力の画面 ([Confirm New Password] 画面) が表示されます。
- 4 もう一度パスワードを入力し、**Enter** キーを押す  
確認のため、手順4と同じパスワードをもう一度入力してください。  
BIOS 設定を保存したあと、パスワードが登録されます。



・2回目のパスワードが1回目のパスワードと異なる場合は、エラー ([Invalid Password] 画面) が表示されます。手順2からやり直してください。

## ● 削除/変更

- 1 BIOS セットアップを起動する
- 2 [Security] メニューでカーソルバーを [Administrator Password] に合わせ、**Enter** キーを押す  
現在のパスワードを入力する画面 ([Enter Current Password] 画面) が表示されます。
- 3 パスワードを入力し、**Enter** キーを押す  
新しいパスワードを入力する画面 ([Create New Password] 画面) が表示されます。
- 4 パスワードを削除する場合は何も入力しないで、変更する場合は新しいパスワードを入力し、**Enter** キーを押す  
確認入力の画面 ([Confirm New Password] 画面) が表示されます。
- 5 パスワードを削除する場合は何も入力しないで、変更する場合は手順4と同じパスワードを入力し、**Enter** キーを押す  
パスワードが削除または変更されます。

## ② ユーザーパスワード

[Security] メニューの [User Password] で登録できます。  
登録、変更、削除の方法は、管理者パスワードの手順と同じです。

🔑 「本節- 1 管理者パスワード」

## ③ HDDパスワード

### ● 注意事項

登録したパスワードの内容は、メモをとるなどして、安全な場所に保管しておくことを強くおすすめします。



お願い

・万が一、登録したパスワードを忘れた場合、修理・保守対応ではパスワードを解除できません。この場合、ハードディスクドライブは永久に使用できなくなり、ハードディスクドライブの交換対応となります。この場合、有料での交換となります。

ハードディスクドライブが使用できなくなったことによる、お客様またはその他の個人や組織に対して生じた、いかなる損失に対しても、当社はいっさい責任を負いません。

HDDパスワードの設定については、この点を十分にご注意いただいたうえでご使用ください。

### ● 登録

- 1 BIOSセットアップを起動する
- 2 [Security] メニューでカーソルバーを [HDD 0] に合わせ、**[Enter]** キーを押す
- 3 [Set User Password] に合わせ、**[Enter]** キーを押す  
パスワードが入力できる状態（[Create New Password] 画面）になります。
- 4 パスワードを入力し、**[Enter]** キーを押す  
パスワードは32文字以内で入力します。  
確認入力の画面（[Confirm New Password] 画面）が表示されます。
- 5 もう一度パスワードを入力し、**[Enter]** キーを押す  
確認のため、手順4と同じパスワードをもう一度入力してください。  
パスワードが登録されます。



メモ

・2回目のパスワードが1回目のパスワードと異なる場合は、エラー（[Invalid Password] 画面）が表示されます。手順3からやり直してください。

## ● 削除／変更

- 1 BIOS セットアップを起動する
- 2 [Security] メニューでカーソルバーを [HDD 0] に合わせ、**Enter** キーを押す
- 3 [Set User Password] に合わせ、**Enter** キーを押す  
現在のパスワードを入力する画面（[Enter Current Password] 画面）が表示されます。
- 4 パスワードを入力し、**Enter** キーを押す  
新しいパスワードを入力する画面（[Create New Password] 画面）が表示されます。
- 5 パスワードを削除する場合は何も入力しないで、変更する場合は新しいパスワードを入力し、**Enter** キーを押す  
確認入力の画面（[Confirm New Password] 画面）が表示されます。
- 6 パスワードを削除する場合は何も入力しないで、変更する場合は手順5と同じパスワードを入力し、**Enter** キーを押す  
パスワードが削除または変更されます。



# 4 TPMを使う

本製品には、TPM (Trusted Platform Module) が用意されています。  
TPMは、TCG (Trusted Computing Group) が策定した仕様に準拠しています。

## 1 TPMとは

TPM (Trusted Platform Module) は、TCG (Trusted Computing Group) が策定した仕様に準拠したセキュリティコントローラチップです。

一般的に、電子データの保護は暗号処理方式(暗号アルゴリズム)によるものなので、ハードディスクやメモリなどに保存されている暗号鍵が、暗号解読の攻撃対象になる可能性があります。TPMではこれらの暗号鍵を、メイン基板に組み込まれたセキュリティチップに保存するので、より安全にデータが保護されます。

また、TPMは公開されている標準化された仕様のため、それに対応したセキュリティソリューションを使用することにより、より強固なパソコン環境を構築できます。

本製品では、TPMの設定は、BIOSセットアップと「Infinion TPM Software Professional Package」で行います。

詳しくは、『Trusted Platform Module取扱説明書』(PDFマニュアル)とヘルプを参照してください。




お願い

- ・「Infinion TPM Software Professional Package」をインストールすると、Windowsログオンパスワードやユーザーパスワードとは別にTPMに対するパスワードを設定する必要があります。設定したパスワードは、忘れたときのために必ず控えておいてください。また控えたパスワードは、安全な場所に保管してください。パスワードがわからなくなった場合、どんな手段でもTPMで保護されたデータを復元することはできません。
  - ・本製品を修理・保守に出した場合、メイン基板に組み込まれたセキュリティチップ (TPM) 内のデータは保証いたしません。TPMを使用している場合に、本製品を保守・修理に出す際は、必ず前もって記録メディアに最新の緊急時バックアップアーカイブファイルと緊急時復元用トークンファイルをバックアップしておいてください。バックアップしたメディアは、安全な場所に保管してください。データのバックアップに関しては、当社はいっさいの責任を負いかねますのでご了承ください。
  - ・本製品を修理・保守に出した場合、内蔵しているTPMに障害がなくてもTPMが交換される場合があります。その場合、バックアップしておいた緊急時バックアップアーカイブファイルと緊急時復元用トークンを使用して、TPMの設定を復元してください。
  - ・TPMでは、最新のセキュリティ機能を提供しますが、データやハードウェアの完璧な保護を保証してはおりません。本機能を利用したことによる、いかなる障害、損害に関して、いっさいの責任は負いかねますので、ご了承ください。
  - ・所有者登録とユーザー登録を削除すると、TPMに関係するセキュリティ機能が使用できなくなります。このため、管理者権限を持たないユーザーがBIOSセットアップの「Trusted Computing」の項目を操作できないように、管理者用パスワードの設定をおすすめします。
- ☞ 設定方法について ⇨ 「本章 3 パスワードの設定」
- ・所有者登録とユーザー登録を削除したあとに、TPMの使用を再開する場合は、もう一度TPMへ所有者登録やユーザー登録を行う必要があります。

## ② BIOS セットアップでのTPMの設定

TPMを使用するには、まずBIOSセットアップで各種の設定を行う必要があります。以下の設定があります。

### ● TPMを有効にする

- 1 BIOSセットアップを起動する
- 2 [Advanced] メニューでカーソルバーを [Trusted Computing] に合わせ、**Enter** キーを押す  
設定用の画面に切り替わります。
- 3 [TPM SUPPORT] にカーソルバーを合わせ、**Enter** キーを押す  
サブ画面が表示されます。
- 4 [Enable] を選択し、**Enter** キーを押す  
 **お願い** ・ BIOSセットアップでのTPMに関する設定を、管理者の権限を持たないユーザーが変更できないようにすることができます。TPMの設定を守るために、管理者の権限を持たないユーザーに操作制限を加えることをおすすめします。  
🔗 管理者以外のユーザーの制限について ⇨ [本章 3 パスワードの設定]
- 5 [TPM State] にカーソルバーを合わせ、**Enter** キーを押す  
サブ画面が表示されます。
- 6 [Enabled] を選択し、**Enter** キーを押す
- 7 **F10** キーを押す  
画面にメッセージが表示されます。
- 8 [Yes] を選択し、**Enter** キーを押す  
設定内容が有効になり、BIOSセットアップが終了し、再起動されます。

### ● TPMの所有者情報とユーザー登録を削除する

本製品を廃棄するときや、譲渡などにより使用者（管理者）を変更するときなど、TPMの使用を中止する場合に行ってください。

- 1 BIOSセットアップを起動する
- 2 [Advanced] メニューでカーソルバーを [Trusted Computing] に合わせ、**Enter** キーを押す  
設定用の画面に切り替わります。
- 3 [Pending TPM operation] にカーソルバーを合わせ、**Enter** キーを押す



・ [Pending TPM operation] は [TPM SUPPORT] を [Enable]、[TPM State] を [Enabled] に設定した場合のみ、表示されます。

**4** [TPM Clear] にカーソルバーを合わせ、**Enter** キーを押す

**5** **F10** キーを押す

画面にメッセージが表示されます。

**6** [Yes] を選択し、**Enter** キーを押す

設定内容が有効になり、BIOS セットアップが終了し、再起動されます。



お願い


・所有者情報とユーザー登録を削除すると、TPM に関するセキュリティ機能が使用できなくなります。このため、管理者の権限を持たないユーザーが「TPM」を操作できないように設定することをおすすめします。

☞ 管理者以外のユーザーの制限について ☞ 「本章 3 パスワードの設定」

・所有者情報とユーザー登録を削除したあとに、TPM の使用を再開する場合は、もう一度 TPM へ所有者登録やユーザー登録を行う必要があります。

### ③ [Infineon TPM Software Professional Package] のインストール方法

TPM を有効にしたあと、「Infineon TPM Software Professional Package」をインストールします。

**1** [スタート] ボタン (  ) - [すべてのプログラム] - [アプリケーションの再インストール] をクリックする

**2** [セットアップ画面へ] をクリックする

**3** [アプリケーション] タブをクリックする


**4** 画面左側の [Infineon TPM Software Professional Package] をクリックし、[[Infineon TPM Software Professional Package] のセットアップ] をクリックする

**5** 画面の指示に従ってインストールする

[ファイルのダウンロード] 画面が表示された場合は、[実行] ボタンをクリックしてください。

TPM を使用するための設定や使用方法は、PDF マニュアルとヘルプを参照してください。


### ● ヘルプの起動方法

**1** 通知領域の [Security Platform] アイコン (  ) を右クリックし、表示されるメニューから [ヘルプ] をクリックする

\* 通知領域にアイコンが表示されていない場合は、 をクリックしてください。

## ④ PDFマニュアルのインストール方法

『Trusted Platform Module取扱説明書』（PDFマニュアル）のインストール方法は、次のとおりです。

- 1 [スタート] ボタン (  ) - [すべてのプログラム] - [アプリケーションの再インストール] をクリックする
- 2 画面のメッセージに従ってインストールする  
[アプリケーション] タブの [Infineon TPM Software Professional Package] に用意されています。

## ● PDFマニュアルの起動方法

『Trusted Platform Module取扱説明書』（PDFマニュアル）の起動方法は、次のとおりです。

- 1 デスクトップ上の [Trusted Platform Module取扱説明書] アイコン (  ) をダブルクリックする

# 5 起動ドライブの設定

ご購入時の設定では、標準ハードディスクドライブからシステムを起動します。起動ドライブを変更したい場合、次の方法で変更できます。

## 1 電源を入れるときに変更する

- 1 電源を入れ、ビープ音が鳴った直後に **[F11]** キーを数回押す  
各種パスワードを設定している場合は、パスワードの入力をうながすメッセージが表示されます。パスワードを入力して **[Enter]** キーを押してください。
- 2 起動ドライブを **[↑]** **[↓]** キーで選択し、**[Enter]** キーを押す



・ 起動ができるUSB接続の機器を接続した場合、起動ドライブとして項目に追加されます。

## 2 「BIOS セットアップ」で変更する

BIOS セットアップでは、起動ドライブの優先順位を設定し、保存しておくことができます。

- 1 BIOS セットアップを起動する
- 2 **[Boot]** メニューでカーソルバーを **[Boot Option #1]** に合わせ、**[Enter]** キーを押す  
サブ画面が表示されます。
- 3 「**[Boot Option #1]**」に1番目に起動するデバイスを選択して、**[Enter]** キーを押す
- 4 同様にして、「**[Boot Option #2]**」、「**[Boot Option #3]**」を設定する
- 5 **[F10]** キーを押し、設定を保存してBIOS セットアップを終了する



・ ハードディスクを複数接続している場合など、各デバイスの中でも複数機器があるときは、さらに **[CD/DVD ROM Drive BBS Priorities]**、**[Hard Drive BBS Priorities]**、**[Network Device BBS Priorities]** を設定する必要があります。



# 付録

本製品の仕様や、そのほかの設定方法について説明しています。

<b>1</b>	製品仕様 .....	120
<b>2</b>	各インターフェース .....	124
<b>3</b>	エラーメッセージ .....	128
<b>4</b>	技術基準適合について .....	129
<b>5</b>	OSの切り替えについて .....	131
<b>6</b>	Windows XPモードについて .....	134

# 1 製品仕様


## 仕様概要

モデルにより多少異なります。

機種		EQUIUM S7000	
プロセッサ	メインプロセッサ	インテル® Core™ i3-2100 プロセッサ	
	動作周波数	3.10GHz	
	3次キャッシュ	3MB (CPUに内蔵)	
メモリ	標準メモリ*1*2	DDR3 SDRAM DIMM 2GB×1/2GB×2*3 PC3-10600 (DDR3-1333) ECCなし	
	増設メモリ	DDR3 SDRAM DIMMソケット×2 (1つを標準メモリで使用) 最大4GB (2GB×2)	
		使用可能 DDR3 SDRAM DIMM 2GB	
表示機能	コントローラー	CPUに内蔵	
	ビデオRAM	メインメモリと共有*4	
	グラフィック表示*5	800× 600	1677万色
		1024× 768	1677万色
1280×1024		1677万色	
1366× 768		1677万色	
1440× 900		1677万色	
1600×1200		1677万色	
1680×1050	1677万色		
1920×1080	1677万色		
1920×1200	1677万色		
通信機能	適合規格	1000BASE-T/100BASE-TX/10BASE-T	
補助記憶装置	HDD*6*7	2.5型1台装備 250GB (5,400rpm)	

\*1 ご購入のモデルにより、異なります。

\*2 メモリの容量は次の手順で確認することができます。

① [スタート] ボタン (  ) - [すべてのプログラム] - [アクセサリ] - [システムツール] - [システム情報] をクリックする

② [システムの概要] の [合計物理メモリ] で確認する

\*3 Windows® 7 Professional 32ビット版では、OSが使用可能な領域は最大3GBとなります。


\*4 ビデオRAM容量はコンピューターのメインメモリ容量に依存します。

Windows® 7 Professional 32ビット版使用時：メインメモリが2GBのときは最大785MBまで、メインメモリが4GBのときは最大1,301MBまで、Windows® 7 Professional 64ビット版使用時：メインメモリが2GBのときは最大788MBまで、メインメモリが4GBのときは最大1,696MBまでビデオRAMとして使用します。

\*5 解像度および表示色は、接続する表示装置の表示能力およびサポートするOSにより異なります。

\*6 ハードディスクの容量は1GBを10億バイトで算出しています。システム回復オプション領域として約2GBを使用しています。すべての領域がNTFSフォーマットで設定されています (Cドライブ1パーティションで設定)。リカバリーDVD-ROMでのリカバリー時にはパーティションサイズの変更が可能です。

\*7 ハードディスクの容量は次の手順で確認することができます。

① [スタート] ボタン (  ) - [すべてのプログラム] - [TOSHIBA] - [ユーティリティ] - [PC診断ツール] をクリックする

② [基本情報] タブの [ハードディスク全容量] で確認する

「東芝PC診断ツール」で表示される内容は、その時点での設定内容です。購入後に設定を変更された場合は、変更後の設定内容が表示されます。



機種		EQUIUM S7000	
補助記憶装置	ドライブ*1	DVD-ROM	CD-ROM : 最大24倍速 (読み出し) DVD-ROM : 最大8倍速 (読み出し)
		DVD スーパー マルチ	CD-ROM : 最大24倍速 (読み出し) CD-R : 最大24倍速 (書き込み) CD-RW : 最大24倍速 (書き換え) DVD-ROM : 最大8倍速 (読み出し) DVD-R : 最大8倍速 (書き込み) DVD-R DL : 最大6倍速 (書き込み) DVD-RW : 最大6倍速 (書き換え) DVD+R : 最大8倍速 (書き込み) DVD+R DL : 最大6倍速 (書き込み) DVD+RW : 最大8倍速 (書き換え) DVD-RAM : 最大5倍速 (書き換え)
	ブリッジメディア スロット	1スロット (SDメモ리카ード*8、SDHCメモ리카ード*8、 メモリースティック*9、メモリースティックPRO*9、 xD-ピクチャーカード*10)	
入力装置	キーボード	109Aキー 分離型	
	マウス	USB光学式マウス (スクロール機能つき)	
インター フェース	シリアル	1ポート D-SUB 9ピン、16550A互換	
	アナログRGB	1ポート アナログRGB (3列タイプ)	
	デジタルRGB	1ポート デジタル (DVI-D準拠)	
	PS/2マウス	1ポート	
	PS/2キーボード	1ポート	
	LAN	1ポート	
	i.LINK (IEEE1394)*11	1ポート (4ピン)	
	オーディオ	前面 マイク入力、ヘッドホン出力 背面 LINE IN、LINE OUT、マイク入力	
	USB*12	前面2ポート/背面2ポート	

\*1 ご購入のモデルにより、異なります。

\*8 SDメモ리카ードは2GBのメディアまで使用できます。SDHCメモ리카ードは32GBのメディアまで使用できます。SDXCメモ리카ードは64GBのメディアまで使用できます。また市販のアダプターを接続することでminiSDメモ리카ード (miniSDHCメモ리카ードを含む)、microSDメモ리카ード (microSDHCメモ리카ードを含む) も使用できます。また、SDIOカードには対応していません。

\*9 メモリースティックは256MB、メモリースティックPROは32GBのメディアまで使用できます。著作権保護技術MagicGateには対応していません。

メモリースティック デュオ/メモリースティックPRO デュオをご使用の場合は、専用の「メモリースティック デュオ アダプター」を取り付けてからご使用ください。

メモリースティック マイクロをご使用の場合は、専用の「メモリースティック マイクロ アダプター」を取り付けてからご使用ください。

\*10 xD-ピクチャーカードは2GBのメディアまで使用できます。

\*11 i.LINK対応機器すべての動作を保証するものではありません。

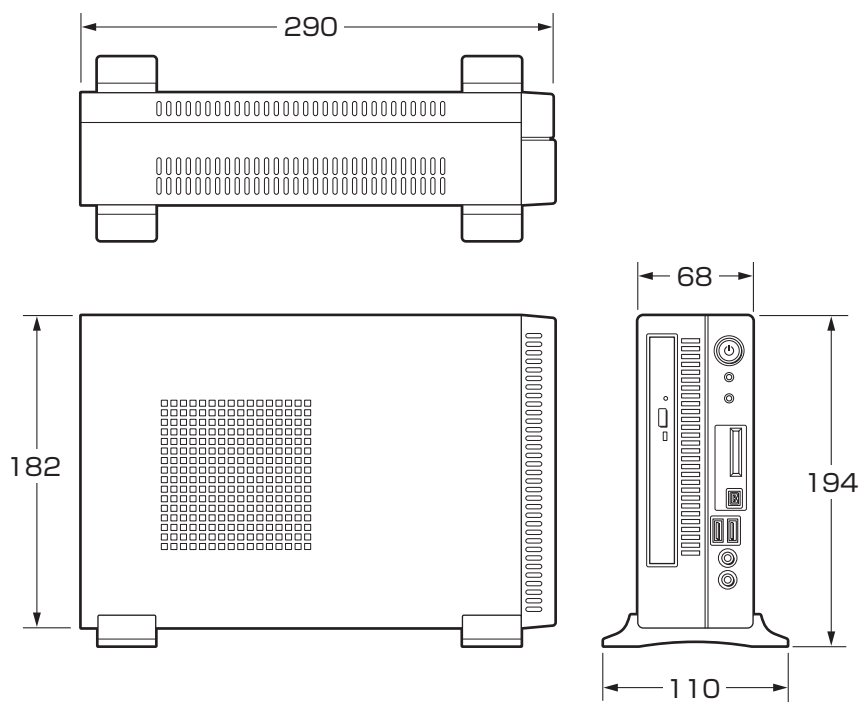
\*12 USB1.1/2.0対応。USB対応機器すべての動作を保証するものではありません。

機種		EQUIUM S7000
サウンド機能		チップセット内蔵+ High Definition Audio コーデック
カレンダー機能		日付、時計機能を標準装備（1次電池によるバックアップ）
電源	電源条件*13	AC100V 50/60Hz
	最大消費電力	120W
周囲温度*14	動作	10℃～35℃
	非動作	-20℃～60℃
相対湿度*14	動作	20%～80%（ただし結露しないこと）
	非動作	20%～90%（ただし結露しないこと）
外形寸法	本体	68 (W) × 290 (D) × 182 (H) mm （縦置き時、台座および突起部含まず）
	キーボード	456 (W) × 169 (D) × 40 (H) mm （非チルトアップ時）
質量	本体	約3.1kg（台座を含む）
	キーボード	約850g

\*13 UPS（無停電電源装置）を使用する場合には、常時正弦波出力タイプを必ず使用してください。

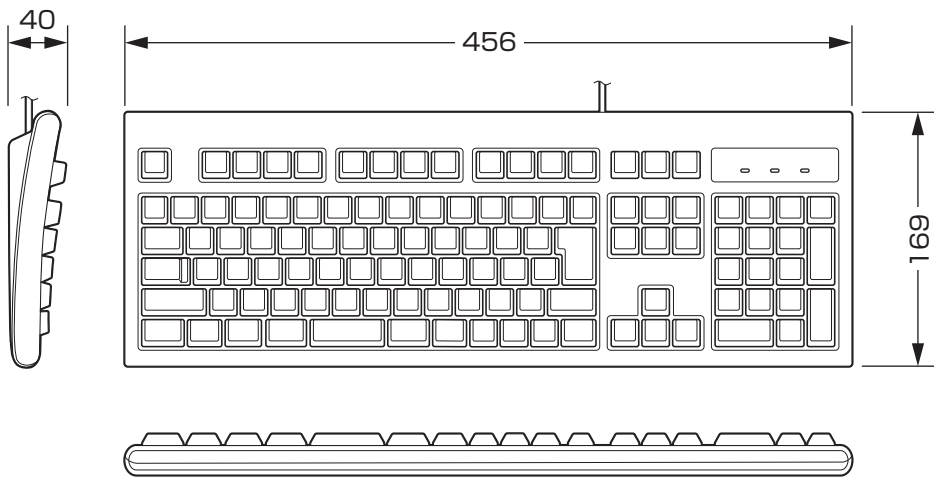
\*14 使用環境条件は、本製品の動作を保証する温湿度条件であり、性能を保証するものではありません。

## ● 外形寸法図（本体）



（単位：mm）

## ● 外形寸法図 (キーボード)

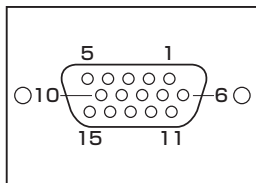


(単位 : mm)

## ② 各インターフェース

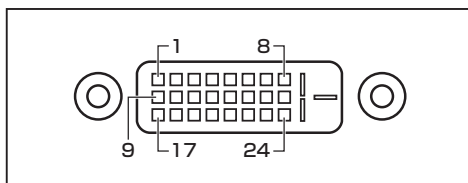
(注) I/Oは本体から見た場合の入出力を示します。

### ● アナログRGBインターフェース



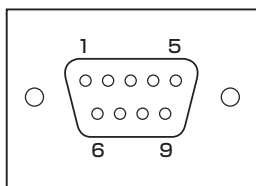
ピン番号	信号名	意味	I/O
1	CRV	赤色ビデオ信号	O
2	CGV	緑色ビデオ信号	O
3	CBV	青色ビデオ信号	O
4	ID2	モニタID (未使用)	
5	GND	グラウンド	
6	GND	グラウンド	
7	GND	グラウンド	
8	GND	グラウンド	
9	+5V	+5V (DDC用)	
10	GND	グラウンド	
11	ID0	モニタID (未使用)	
12	DDCDAT	SDA通信信号	I/O
13	-CHSYNC	水平同期信号(TTL)	O
14	-CVSYNC	垂直同期信号(TTL)	O
15	DDCCLK	SCLデータクロック信号	I/O

## ● デジタルRGBインターフェース



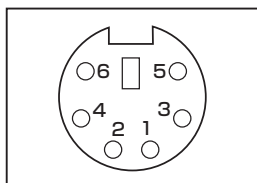
ピン番号	意味	ピン番号	意味
1	T.M.D.S.データ2-	13	T.M.D.S.データ3+ (未使用)
2	T.M.D.S.データ2+	14	電圧5V
3	T.M.D.S.データ2/4シールド	15	グランド (5V用)
4	T.M.D.S.データ4- (未使用)	16	ホットプラグ信号
5	T.M.D.S.データ4+ (未使用)	17	T.M.D.S.データ0-
6	DDCクロック信号	18	T.M.D.S.データ0+
7	DDCデータ信号	19	T.M.D.S.データ0/5シールド
8	アナログ垂直同期信号(未使用)	20	T.M.D.S.データ5- (未使用)
9	T.M.D.S.データ1-	21	T.M.D.S.データ5+ (未使用)
10	T.M.D.S.データ1+	22	T.M.D.S.クロックシールド
11	T.M.D.S.データ1/3シールド	23	T.M.D.S.クロック信号+
12	T.M.D.S.データ3- (未使用)	24	T.M.D.S.クロック信号-

## ● シリアルインターフェース



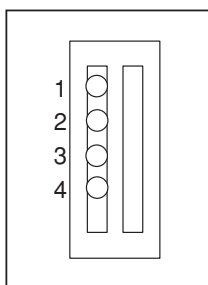
ピン番号	信号名	意味	I/O
1	CD	受信キャリア検出	I
2	RXD	受信データ	I
3	TXD	送信データ	O
4	DTR	データ端末レディ	O
5	GND	グランド	
6	DSR	データセットレディ	I
7	RTS	送信要求	O
8	CTS	送信可	I
9	CI	被呼表示	I

## ● PS/2キーボードインターフェース・PS/2マウスインターフェース



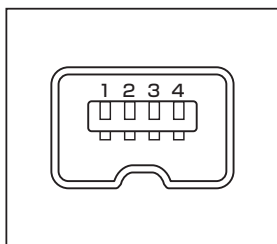
ピン番号	信号名	意味	I/O
1	DATA	データ	I/O
2	Unused	未使用	
3	GND	グラウンド	
4	+5V	+5V	
5	CLOCK	クロック	I/O
6	Unused	未使用	

## ● USBインターフェース



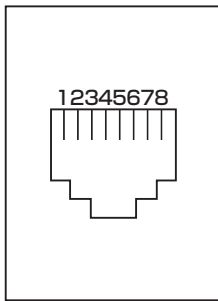
ピン番号	信号名	意味	I/O
1	VBUS	+5V	
2	D-	マイナスデータ	I/O
3	D+	プラスデータ	I/O
4	GND	グラウンド	

## ● i.LINK (IEEE1394) インターフェース



ピン番号	信号名	意味	I/O
1	TPB-	ストローブ受信／データ送信 (2対の差動信号)	I/O
2	TPB+	ストローブ受信／データ送信 (2対の差動信号)	I/O
3	TPA-	データ受信／ストローブ送信 (2対の差動信号)	I/O
4	TPA+	データ受信／ストローブ送信 (2対の差動信号)	I/O

## ● LAN インターフェース



ピン番号	信号名	意味	I/O
1	BI_DA +	送受信データA (+)	I/O
2	BI_DA -	送受信データA (-)	I/O
3	BI_DB +	送受信データB (+)	I/O
4	BI_DC +	送受信データC (+)	I/O
5	BI_DC -	送受信データC (-)	I/O
6	BI_DB -	送受信データB (-)	I/O
7	BI_DD +	送受信データD (+)	I/O
8	BI_DD -	送受信データD (-)	I/O

## ③ エラーメッセージ

この項目では、システム起動時に発生する可能性のあるエラーメッセージを説明します。



お願い

これらのエラーが繰り返し発生する場合は、エラーメッセージの内容と現在の本体の設定環境を具体的に記録し、『保守サービスのご案内』をご覧くださいのうえ、すぐに東芝指定のサービス会社までお問い合わせください。

エラーメッセージ	説明
CMOS Checksum Bad, System Will Reset! Press F1 to resume Press DEL to enter setup	CMOSおよび日付がクリアされました。内蔵バッテリーが消費している可能性があります。新しいバッテリーに交換してください。 ☞ 「4章 2 内蔵バッテリーの交換」 バッテリー交換後、BIOSセットアップを起動し、設定項目および日付を設定し直してください。
Invalid Password	入力したパスワードが正しくありません。再起動して正しいパスワードを入力してください。
Reboot and Select proper Boot device or Insert Boot Media in selected Boot device and press a key	システムを起動する装置が見つかりません。再起動してください。 再びエラーメッセージが表示される場合は、BIOSセットアップを起動し、ハードディスクが正しく接続されているか、起動ドライブの設定が正しいか確認してください。



# 4 技術基準適合について

## ● 瞬時電圧低下について

この装置は、社団法人 電子情報技術産業協会の定めたパーソナルコンピュータの瞬時電圧低下対策のガイドラインを満足しております。しかし、ガイドラインの基準を上回る瞬時電圧低下に対しては、不都合を生じることがあります。

## ● 電波障害自主規制について

この装置は、クラスA情報技術装置です。この装置を家庭環境で使用すると電波妨害を引き起こすことがあります。この場合には使用者が適切な対策を講ずるよう要求されることがあります。

VCCI-A

## ● 高調波対策について

本装置は、「JIS C 61000-3-2 適合品」です。  
JIS C 61000-3-2 適合品とは、日本工業規格「電磁両立性—第3-2部：限度値—高調波電流発生限度値（1相当たりの入力電流が20A以下の機器）」に基づき、商用電力系統の高調波環境目標レベルに適合して設計・製造した製品です。

## ● レーザー製品の取り扱いについて

- ・ 本製品は、レーザーシステムを使用しています。本製品を正しくお使いいただくため、説明書をよくお読みください。また、お読みいただいたあとも必ず保管してください。修理などが必要な場合は、お買い求めの販売店、または保守サービスに依頼してください。
- ・ 本説明書に記載された以外の調整・改造を行うと、レーザー被爆の原因になりますので絶対におやめください。
- ・ レーザー光に直接被爆しないため、絶対に製品を分解しないでください。

クラス1レーザー製品

## ● 仕様について



お願い

- ・ 本製品の仕様は国内向けになっております。海外ではご使用にならないでください。

## ● 修理・サービスについて

保証期間中および保証期間後の保守サービスについては、『保守サービスのご案内』をご覧ください。  
うえ、東芝指定のサービス会社またはお買い上げの販売店にご相談ください。

## ● 内蔵バッテリーの寿命について

- 本製品の内蔵バッテリーは消耗品であり、寿命は約3年です（使用環境や保管状態により、3年に満たない場合があります）。

## ● 有寿命部品について

本製品には、有寿命部品が含まれています。有寿命部品の交換時期の目安は、使用頻度や使用環境（温湿度など）等の条件により異なりますが、本製品を通常使用した場合、1日に約8時間、1ヵ月で25日のご使用で約5年です。

上記目安はあくまで目安であって、故障しないことや無料修理をお約束するものではありません。

なお、24時間を超えるような長時間連続使用など、ご使用状態によっては早期にあるいは製品の保証期間内でも部品交換（有料）が必要となります。

### 対象品名

ハードディスクユニット、CD/DVDドライブ、キーボード、マウス、冷却用ファン、ACアダプター

社団法人 電子情報技術産業協会「パソコンの有寿命部品の表記に関するガイドライン」について

<http://it.jeita.or.jp/perinfo/committee/pc/0503parts/index.html>

# 5 OSの切り替えについて

Windows 7をご利用になる場合、64ビット版と32ビット版の2つのWindows 7を選択してご利用いただけます。

ここでは、各OSのご使用上の注意事項や、OSを切り替える際の手順や注意事項を記載しています。OSを切り替える際には、必ずお読みください。

OSの切り替えは、Windows 7でのみ可能です。OSを切り替えるには、リカバリーをする必要があります。リカバリーについては、「5章 リカバリーをする」を確認してください。

## 1 64ビット版を使用する場合

### 64ビット版のご使用にあたって

64ビット版のご使用にあたって、次の事項を必ずお読みください。

- 64ビット版のパフォーマンスを発揮するには、64ビット版に対応したアプリケーションとドライバー類が必要です。
- 64ビット版を使用する場合、64ビットに対応していないドライバーや周辺機器は動作しません。
- 64ビット版を使用する場合、32ビット版用のアプリケーションは動作しないものがあります。
- 64ビット版を使用する場合、16ビット版用のアプリケーションは動作しません。
- 本製品では、2つのスロットを合わせて最大4GBまでのメモリを取り付けることができます。64ビット版の場合、4GBすべての領域をWindows上から使用することができます。

### 64ビット版を使用する場合の注意事項

本書は、32ビット版を使用した場合の記載になっているため、操作や仕様などが、記載された内容と一部異なります。ここでは、操作や仕様が異なる部分について説明します。

システムやお使いのモデルのソフトウェア環境によっては、このほかにも一部動作が異なる場合があります。

### 「Internet Explorer」について

64ビット版には、64ビット版の「Internet Explorer」と32ビット版の「Internet Explorer」の2つがインストールされています。

インターネットのサイトの中には、「Internet Explorer」の64ビット版では正常に表示されないものがあります。

この場合は、「Internet Explorer」の32ビット版をご利用ください。

## ② 32ビット版を使用する場合

### ● 32ビット版を使用する場合の注意事項

64ビット版対応の一部機能を使用できないことがあります。  
OSが使用可能なメモリ領域は最大3GBになります。

## ③ OSを切り替える場合の操作と注意事項

OSを切り替えるには、リカバリー（再セットアップ）が必要です。

### ● OSを切り替えると

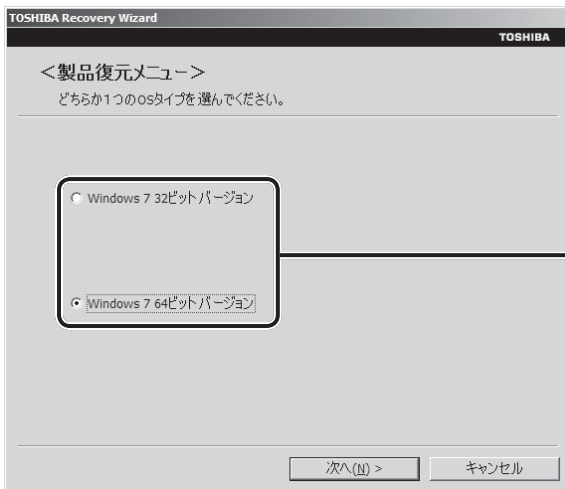
プレインストールアプリケーションの構成が一部変更になります。  
バックアップをとったデータが一部使用できない場合があります。  
控えておいた設定が一部使用できない場合があります。

### ● リカバリーをする前に

リカバリーをするとハードディスク内に保存されているデータ（文書ファイル、画像・映像ファイル、メールやアプリケーションなど）はすべて消去され、設定した内容（インターネットやメールの設定、Windows ログオンパスワードなど）もご購入時の状態に戻ります。  
リカバリーをする前に、記録メディア（CDやUSBフラッシュメモリなど）にバックアップをとってください。また、リカバリー後も現在と同じ設定でパソコンを使いたい場合は、現在の設定を控えておいてください。

## ● リカバリー方法

リカバリーの手順や詳細は、「5章 リカバリーをする」を確認してください。  
リカバリー操作の途中で、次のような「製品復元メニュー」画面が表示されます。  
32ビット版に変更する場合には「Windows7 32ビットバージョン」を、64ビット版に変更する場合には「Windows7 64ビットバージョン」をチェックして、「次へ」ボタンをクリックしてください。




切り替えたい項目をチェックする

(表示例)

## ④ Windowsの確認方法

Windows セットアップ終了後は、次の手順で、現在使用しているWindowsの種類を確認できます。

- 1 [スタート] ボタン (  ) → [コントロールパネル] をクリックする
- 2 [システムとセキュリティ] をクリックする
- 3 [システム] をクリックする
- 4 表示された画面で、[システムの種類] を確認する



(表示例)

# 6 Windows XPモードについて

Windows 7 Professionalでは、仮想的にWindows XP環境を実現するための「Windows XPモード」が用意されています。



お願い

・「Windows XPモード」が休止状態のときに、BIOSセットアップの[Advanced]メニューの[CPU Configuration]で[Intel Virtualization Technology]の値を変更すると、「Windows XPモード」が使用できなくなります。

この場合は、[Intel Virtualization Technology]の値を元に戻す必要があります。

BIOSセットアップについて → 「7章 BIOSセットアップ」




メモ


・BIOSセットアップの[Intel Virtualization Technology]を無効[Disabled]にしている場合でも、本機能は使用できます。

「Windows XPモード」を実行するには、次のように操作してください。

## ● インストール方法

- 1 [スタート] ボタン (  ) → [すべてのプログラム] → [アプリケーションの再インストール] をクリックする
- 2 [セットアップ画面へ] をクリックする  
アプリケーションやドライバーのセットアップメニュー画面が表示されます。
- 3 [Windows 関連] タブをクリックし、画面左側の「Windows XP Mode」をクリックする  
画面のメッセージに従って、「Windows Virtual PC」と「Windows XP Mode」をインストールしてください。

## ● 起動方法

- 1 [スタート] ボタン (  ) → [すべてのプログラム] → [Windows Virtual PC] → [Windows XP Mode] をクリックする  
Windows XP モードが起動します。  
初回起動時にはセットアップが必要です。画面のメッセージに従ってセットアップを行ってください。



# トラブルチェックシート

東芝PCあんしんサポート（巻末参照）にお問い合わせの際には、円滑に対応させていただくために、お問い合わせの前に以下の内容をご確認のうえ、お問い合わせください。

**Q.1** ご使用になっているパソコン名（型名）は？（本書表紙に表記）

機種名：  
\_\_\_\_\_

**Q.2** ご使用になっているソフトウェア環境は？

Windows 7など、お使いのシステムとアプリケーションをお知らせください。

OS（システム）名：  
\_\_\_\_\_

その他：  
\_\_\_\_\_

**Q.3** どのような症状が起きましたか？

症状：  
\_\_\_\_\_  
\_\_\_\_\_  
\_\_\_\_\_

**Q.4** その症状はどのような操作をしたあと、発生するようになりましたか？

ハードウェアの増設のあと（具体的に： \_\_\_\_\_）

ソフトウェア導入のあと（具体的に： \_\_\_\_\_）

その他（具体的に： \_\_\_\_\_）

**Q.5** エラーメッセージなどは表示されましたか？

表示内容：  
\_\_\_\_\_  
\_\_\_\_\_

**Q.6** その症状はどれくらいの頻度で発生しますか？

一度発生したが、その後発生しない    常に発生する

電源を切らないと発生するが、電源を切って再起動すれば発生しない

電源を切ってから再起動しても必ず発生する

その他：  
\_\_\_\_\_

**Q.7** その症状が発生するのは決まった操作のあとですか？

ある一定の操作をすると発生する

どんな操作をしても発生する

その他：  
\_\_\_\_\_

**Q.8** 使用中に青い画面（ブルースクリーン）が発生した場合、「Stop」のあとのエラーメッセージ内容は、どのような表記でしたか？

「Stop」を含むエラーメッセージ内容から、不具合原因の特定が可能となる場合があります。

表示内容：

---

---

**Q.9** インターネットや通信に関するご相談の場合

プロバイダー名：

使用モデム名：

使用回線：ブロードバンド

ダイヤルアップ接続

携帯電話／PHS 接続


ISDN 接続

**Q.10** お問い合わせの内容が周辺機器の場合、ご使用になっている周辺機器名は何ですか？

機器名（製品名）：

メーカー名：

OSのバージョンやCPUの種類については、次の手順で「東芝PC診断ツール」を起動して、[基本情報] タブでご確認ください。

- ① [スタート] ボタン (  ) - [すべてのプログラム] - [TOSHIBA] - [ユーティリティ] - [PC診断ツール] をクリックする
- ② [基本情報] タブで確認する