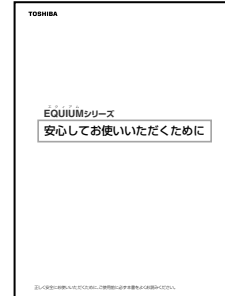


# ● マニュアルについて

本製品に同梱されているマニュアルを紹介します。

## 安心してお使いいただくために

- パソコンをお取り扱いになるときに  
守っていただきたいこと  
ご使用の前に必ずお読みください。



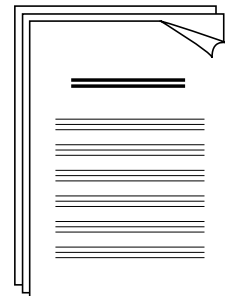
## 取扱説明書（本書）

- 接続方法とWindowsのセットアップ
- ハードウェアについて
- パソコンの取り扱い
- 再セットアップ
- 困ったときのQ&A
- BIOSセットアップ



## その他の説明、ご案内など

- 保守サービスのご案内
  - ソフトウェアの使用許諾書
  - 付属品チェックリスト
  - 保証書
- など



マニュアルについて .....	1
もくじ .....	2
はじめに .....	5
本書の読みかた .....	7
<b>1 章 パソコンの準備 .....</b>	<b>9</b>
<b>1</b> 同梱品の確認 .....	10
<b>2</b> 各部の名称と機能 .....	11
1 本体正面 .....	11
2 本体背面 .....	13
3 マウス .....	15
<b>3</b> 接続について .....	16
1 接続完成図 .....	16
2 台座等の取り付け .....	17
3 ディスプレイ（別売り）の接続 .....	18
4 マウスの接続 .....	22
5 キーボードの接続 .....	22
6 電源への接続 .....	23
<b>4</b> 初めて電源を入れるときは .....	24
1 電源を入れる .....	24
2 Windows XP のセットアップ .....	25
3 Windows 2000 のセットアップ .....	32
4 ユーザ登録をする .....	39
<b>2 章 電源の入れかたと切りかた .....</b>	<b>41</b>
<b>1</b> 電源の入れかた .....	42
<b>2</b> 電源の切りかた .....	43
1 Windows XP の場合 .....	43
2 Windows 2000 の場合 .....	43
<b>3</b> 省電力機能について .....	44
1 省電力機能について .....	44
2 省電力モードについて .....	44
3 省電力モードへの移行（Windows XP） .....	45
4 省電力モードへの移行（Windows 2000） .....	48
5 省電力モードからの復帰 .....	50

<b>3章</b>	<b>ハードウェアについて</b> .....	<b>51</b>
<b>1</b>	<b>キーボード</b> .....	52
<b>2</b>	<b>CD-ROMドライブ／マルチドライブ</b> .....	54
<b>3</b>	<b>PCカード</b> .....	61
<b>4</b>	<b>フロッピーディスクドライブ</b> .....	64
<b>5</b>	<b>機器の拡張を行うときは</b> .....	66
<b>6</b>	<b>本体カバーの取りはずし／取り付け</b> .....	68
<b>7</b>	<b>PCIカード</b> .....	71
<b>8</b>	<b>増設メモリ</b> .....	76
<b>4章</b>	<b>パソコンの取り扱い</b> .....	<b>83</b>
<b>1</b>	<b>日常の取り扱いについて</b> .....	84
<b>2</b>	<b>内蔵バッテリーの交換</b> .....	89
<b>3</b>	<b>廃棄・譲渡について</b> .....	93
<b>5章</b>	<b>再セットアップ</b> .....	<b>97</b>
<b>1</b>	<b>再セットアップとは</b> .....	98
<b>2</b>	<b>再セットアップする</b> .....	99
<b>6章</b>	<b>困ったときは</b> .....	<b>103</b>
<b>1</b>	<b>困ったときのQ&amp;A</b> .....	104
<b>7章</b>	<b>BIOS セットアップについて</b> .....	<b>115</b>
<b>1</b>	<b>BIOS セットアップとは</b> .....	116
1	<b>BIOS セットアップの起動方法</b> .....	116
2	<b>BIOS セットアップの操作方法</b> .....	117
3	<b>BIOS セットアップの内容</b> .....	119
<b>2</b>	<b>BIOS を工場出荷時設定に戻すには</b> .....	121
<b>3</b>	<b>Standard CMOS Features の詳細</b> .....	122

---

<b>4</b>	Advanced BIOS Features の詳細 .....	125
<b>5</b>	Integrated Peripherals の詳細 .....	127
<b>6</b>	Power Management Setup の詳細 .....	130
<b>7</b>	PnP/PCI Configurations の詳細 .....	132
<b>8</b>	PC Health Status の詳細 .....	133
<b>9</b>	パスワードの設定 .....	134
<b>10</b>	工場出荷時の設定値 .....	136
<b>付録</b> .....		<b>139</b>
<b>1</b>	製品仕様 .....	140
<b>2</b>	各インタフェース .....	144
<b>3</b>	エラーメッセージ .....	150
<b>4</b>	技術基準適合について .....	152
<b>トラブルチェックシート</b> .....		<b>153</b>

# ● はじめに

このたびは、本製品をお買い求めいただき、まことにありがとうございます。

本書は本製品の基本的な取り扱い方を説明しています。

本製品はご購入のモデルにより、システム（OS）が異なります。ご購入のモデルに対応した部分をお読みください。

本製品を安心してお使いいただくために重要な事項が添付の冊子『安心してお使いいただくために』に記載されています。必ずお読みになり、正しくお使いください。

お読みになった後は、いつでも見られるようにお手元に大切に保管してください。

## ● 記載について

- ・ 本書に記載している画面は、表示例です。実際に表示される画面と異なる場合があります。

## ● Trademarks

- ・ Intel、Pentium、Celeron はアメリカ合衆国およびその他の国における Intel Corporation またはその子会社の商標または登録商標です。
  - ・ PS/2 は米国 International Business Machines Corporation の登録商標です。
  - ・ Microsoft、MS-DOS、Windows、Office ロゴ、Bookshelf は米国 Microsoft Corporation の米国およびその他の国における登録商標です。
- Bookshelf Basic は、次の書籍を基に制作されました。『新英和中辞典』第 6 版 (c) 研究社 1967, 1994, 1998、『新和英中辞典』第 4 版 (c) 研究社 1933, 1995, 1998、『新明解国語辞典』第 5 版 (c) 三省堂 1972, 1974, 1981, 1989, 1997
- ・ Drag'n Drop はイージーシステムズジャパン株式会社と株式会社デジオンの商標です。

取扱説明書に掲載の商品の名称は、それぞれ各社が商標または登録商標として使用している場合があります。

## ● 著作権について

音楽、映像、コンピュータ・プログラム、データベースなどは著作権法により、その著作者及び著作権者の権利が保護されています。こうした著作物を複製することは、個人的にまたは家庭内で使用する目的でのみ行うことができます。上記の目的を超えて、権利者の了解なくこれを複製（データ形式の変換を含む）、改変、複製物の譲渡、ネットワーク上での配信などを行うと、「著作権侵害」「著作者人格権侵害」として損害賠償の請求や刑事処罰を受けることがあります。本製品を使用して複製などをなされる場合には、著作権法を遵守のうえ、適切にご使用を心がけていただきますよう、お願いいたします。

## ● **お願い**

- 記憶装置（ハードディスク、フロッピーディスク）や、CD-R、CD-RW に記憶された内容は故障や障害の原因にかかわらず保証いたしかねます。
- 購入時に決められた条件以外での、製品およびソフトウェアの複製もしくはコピーをすることは禁じられています。お取り扱いにはご注意願います。
- 本製品でサポートしているシステム（OS）は次のとおりです。
  - ・ Microsoft® Windows® XP Professional operating system 日本語版
  - ・ Microsoft® Windows® 2000 Professional operating system 日本語版上記以外のシステム（OS）は動作の保証を行っておりません。
- ご使用の際は必ず付属の『エンドユーザ使用許諾契約書』および『CD-ROM/DVD-ROM に関する注意事項』をお読みください。

お使いになる前に本体同梱の東芝パソコンお客さま登録カードに必要事項をご記入のうえ、返送してください。


保証書は記入内容を確認のうえ、大切に保管してください。

## ● **参照マニュアル**


- 本装置で使用するオペレーティングシステム（OS）の説明については、各システムに付属の『ファーストステップガイド』または『クイックスタートガイド』または『Windows のヘルプ』をご覧ください。
- ご購入のモデルによって、次のアプリケーションを添付しています。
  - ・ Microsoft® Office XP Personal
  - ・ Drag'n Drop CD+DVD各アプリケーションの説明については、それぞれの『アプリケーションに付属の説明書』または『アプリケーションのヘルプ』をご覧ください。

# ● 本書の読みかた

## ● 記号の意味

 **警告** ・”取扱いを誤った場合、使用者が死亡または重傷\*1を負うことが想定されること”を示します。

\*1：重傷とは、失明やけが、やけど（高温・低温）、感電、骨折、中毒などで、後遺症が残るものおよび治療に入院・長期の通院を要するものをさします。

 **注意** ・”取扱いを誤った場合、使用者が<sup>しょうがい</sup>傷害\*2を負うことが想定されるか、または物的損害\*3の発生が想定されること”を示します。

\*2：<sup>しょうがい</sup>傷害とは、<sup>きりよう</sup>治療に入院や長期の通院を要さない、けが・やけど・感電などをさします。

\*3：物的損害とは、家屋・家財および家畜・ペット等にかかわる拡大損害をさします。




お願い

・データの消失や、故障、性能低下を起こさないために守ってほしい内容、仕様や機能に関して知っておいてほしい内容を示します。



メモ

・知っていると便利な内容を示します。

 参照先を示しています。

本書内の参照先は「    」で示し、他の説明書の参照先は『    』で示しています。

(注) 補足説明をしています。

## ● 画面の表しかた

画面の全部、または一部を表します。

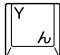
【例】


Total = XXXX KB

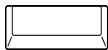
このように画面上または本文中の文字を X で表している場合は、実際にはさまざまな数字や記号が入ります。

## ● 入力するキーの表現

操作で入力するキーを本文中で表すときには、説明に必要な部分だけを□で囲んで示しています。

Yキーを押す .....  を押してください。

Iキーを押す .....  を押してください。

Spaceキーを押す .....  を押してください。

## ● 操作の表しかた

操作や作業は、次のように示します。

【例】

操作が1つで済む場合は、次のように示します。

**Y**キーを押す

キーを「+」でつないで書いてあるときは、前のキーを押したまま離さずに次のキーを押してください。

**Ctrl** + **Alt** + **Delete**キーを押す

**Ctrl**キーと**Alt**キーを押したまま**Delete**キーを押します。

## ● 用語について

本書では、次の用語について定義します。

システム ..... 特に説明がない場合は、ご使用になるオペレーティングシステム (OS) を示します。

Windows XP ..... Microsoft® Windows®XP Professional operating system 日本語版を示します。

Windows 2000 ..... Microsoft® Windows®2000 Professional operating system 日本語版を示します。

Windows ..... Windows XP、Windows 2000 を示します。

アプリケーションまたはアプリケーションソフト  
..... アプリケーションソフトウェアを示します。

CD-ROMモデル ..... CD-ROMドライブが内蔵されているモデルを示します。

マルチドライブモデル ..... マルチドライブが内蔵されているモデルを示します。

アプリケーションモデル... Microsoft® Office XP Personal がプレインストールされているモデルを示します。



# 1

## パソコンの準備

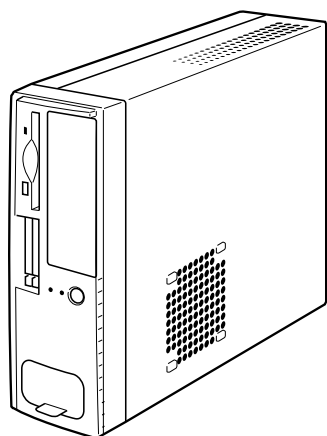
本章では、パソコンの電源を入れる前に、必要な準備と「Windows セットアップ」について説明します。

<b>1</b>	同梱品の確認 .....	10
<b>2</b>	各部の名称と機能 .....	11
<b>3</b>	接続について .....	16
<b>4</b>	初めて電源を入れるときは .....	24

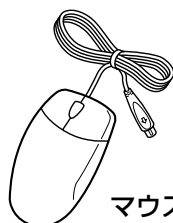
# 1 同梱品の確認

主な同梱物を次にあげます。添付の『付属品チェックリスト』にて梱包箱の中の付属品をご確認ください。

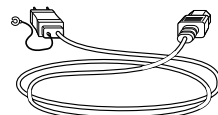
万一、本製品に不都合な点が生じた場合は、東芝営業窓口または、『保守サービスのご案内』をご覧くださいのうえ、お近くのサービスステーションまでご連絡ください。



EQUIUM本体



マウス



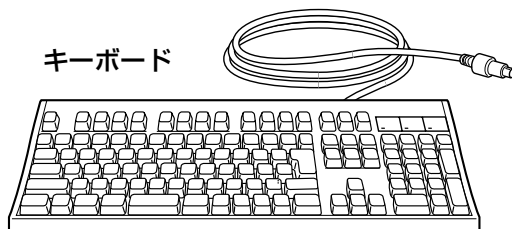
電源コード



横置き用  
ゴム足 (4個)



台座



キーボード



縦置き用ゴムシート (2枚)



リカバリ用CD-ROMなど  
詳細は『付属品チェックリスト』  
をご覧ください。

(注) 同梱されているマニュアルについては、「マニュアルについて」をご覧ください。この他にも、同梱物があります。『付属品チェックリスト』をご覧ください。

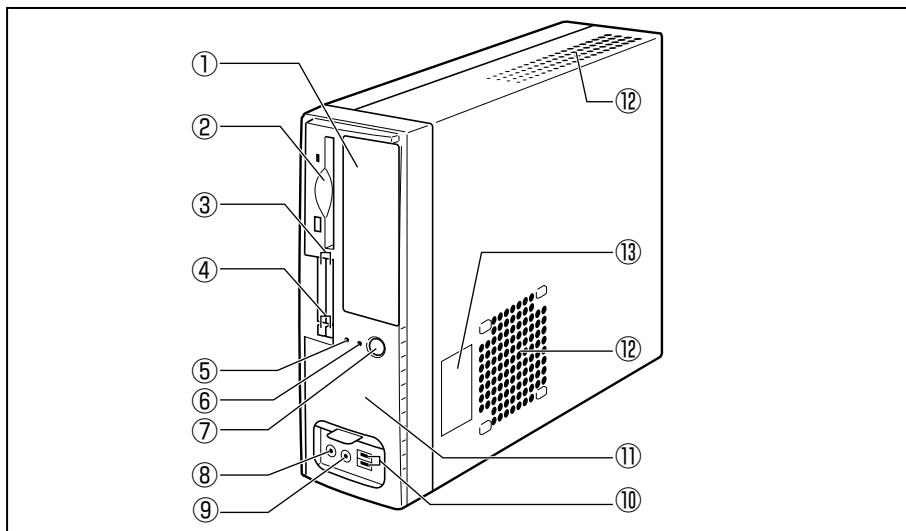


メモ

- ・アプリケーションCD-ROMには、ご利用になれるドライバおよびアプリケーションが入っています。アプリケーションCD-ROMの詳細については、アプリケーションCD-ROMをセットし、表示される初期画面をご覧ください。
- ・Windows 2000からWindows XPに変更する場合は、Windows XPの市販品の購入が必要です。本製品に対応のドライバは東芝PC総合情報サイト [<http://dynabook.com/>]に掲載予定です。ただし、対応可能な機能には制限があります。

# ② 各部の名称と機能

## ① 本体正面



### ① ドライブドア

CD-ROM ドライブまたはマルチドライブを使用するときなどに開きます。

☞ CD / DVD のセットと取り出し ⇨ 「3章 2 CD-ROM ドライブ / マルチドライブ」

### ② フロッピーディスクドライブ

3.5 型 2HD、2DD 形式のフロッピーディスクが使用できます。

☞ フロッピーディスクのセットと取り出し ⇨ 「3章 4 フロッピーディスクドライブ」

### ③ PC カードスロット

PC Card Standard TYPE II / III に対応した PC カードを取り付けることができます。

☞ PC カードの取り付け / 取りはずし ⇨ 「3章 3 PC カード」

### ④ PC カードレバー

レバーを押すと、PC カードを取りはずすことができます。

### ⑤ HDD アクセスランプ

ハードディスクドライブの読み書きが行われているときに緑色に点灯します。

### ⑥ 電源ランプ

電源が ON のとき緑色に点灯します。

パソコン本体が省電力モードのときは緑色に点滅します。



お願い

・ディスプレイの画面が真っ暗でも、電源ランプが緑色に点滅している時は省電力モードになっています。電源スイッチを 4 秒以上押し続けると、電源が切れます。作成中のデータが消失するおそれがあるので、電源スイッチを 4 秒以上押さないでください。

☞ 省電力モードについて ⇨ 「2章 3 省電力機能について」

## ⑦ 電源スイッチ

パソコン本体の電源を入れるためのスイッチです。

電源を入れるときは、電源スイッチを押し、電源ランプが点灯したことを確認してから離します。

Windows が起動した状態で押すと、省電力モードになります。省電力モード時に押すと、通常モードに復帰します。4 秒以上押し続けた場合は強制的に電源を切りま  
す。強制的に電源を切ると、作成中のデータは消失します。


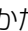


### 注意

・スイッチ類を強く押し込まないでください。

本体が壊れるおそれがあります。

・通常モードから省電力モードへの切り替えおよび省電力モードの解除には、多少時間  
がかかります（システムの状態によって異なります）。

 電源の入れかた／切りかたについて  「2 章 電源の入れかたと切りかた」

## ⑧ マイク端子

3.5 φ mm モノラルミニジャックタイプのマイクが接続できます（本製品にマイクは付属していません。パソコン用コンデンサマイクをお買い求めください）。

## ⑨ ヘッドホン出力端子

3.5 φ mm ステレオミニジャックタイプのヘッドホンが接続できます。

ヘッドホン出力端子にヘッドホンを接続した場合、内蔵スピーカや LINE OUT 端子に接続した外部スピーカからサウンドは出力されません。

## ⑩ USB コネクタ (× 2)

USB2.0/1.1 対応機器が接続できます。

## ⑪ 内蔵スピーカ

本体に内蔵されています。

サウンドが出力されます。

内蔵スピーカはモノラル再生で出力が小さいため、ボリュームを大きくした場合、再生音が震える（ひび割れる）ことがあります。CD や MIDI などの音楽を再生する場合は、アンプ内蔵の外部スピーカで再生することをおすすめします（本製品には外部スピーカは付属していません）。

LINE OUT 端子に外部スピーカを接続した場合や、ヘッドホン出力端子にヘッドホンを接続した場合、内蔵スピーカからサウンドは出力されません。

## ⑫ 通風孔

本体内部で発生する熱を放出します。ふさがらないでください。

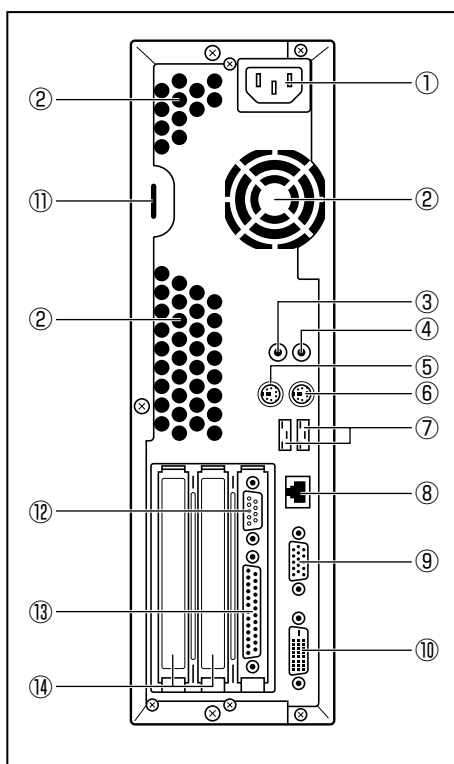
## ⑬ 通風孔注意ラベル

通風孔に関する注意事項が書かれています。

## 2 本体背面

# 1 章

## パソコンの準備



### ① 電源コネクタ (AC POWER INLET)

電源コードを接続します。

☞ 電源の接続 ⇨ 「本章 3-6 電源への接続」

### ② ファン／通風孔

本体内部で発生する熱を放出します。ふさがないでください。

### ③ LINE OUT 端子 (☞☜)

3.5 φ mm ステレオミニジャックタイプのスピーカが接続できます。

本製品にはモノラルのスピーカが内蔵されていますが、外部スピーカを接続した場合、内蔵スピーカからはサウンド出力されません（本製品には外部スピーカは付属していません。アンプ付き外部スピーカをお買い求めください）。また、ヘッドホン出力端子にヘッドホンを接続した場合、スピーカからサウンドは出力されません。


### ④ LINE IN 端子 (☞☜)

3.5 φ mm ステレオミニジャックタイプのケーブルを使用してオーディオ機器などが接続できます。

### ⑤ マウスコネクタ


付属の PS/2 マウスを接続します。

☞ マウスの接続 ⇨ 「本章 3-4 マウスの接続」


⑥ キーボードコネクタ 

付属のキーボードを接続します。

☞ キーボードの接続 ☜ 「本章 3-5 キーボードの接続」

⑦ USB コネクタ (× 2) 

USB2.0/1.1 対応機器が接続できます。

⑧ LAN コネクタ 

ネットワークケーブルを接続します。ネットワーク管理者の指示に従って、ネットワークの設定を行ってください。

⑨ アナログ RGB コネクタ 

アナログディスプレイを接続するためのコネクタです。

☞ ディスプレイの接続 ☜ 「本章 3-3 ディスプレイ (別売り) の接続」


⑩ デジタル RGB コネクタ *DVI*

DVI 準拠のディスプレイを接続するためのコネクタです。他社製デジタル RGB ディスプレイを接続した場合、正常に表示できない場合があります。


☞ ディスプレイの接続 ☜ 「本章 3-3 ディスプレイ (別売り) の接続」

⑪ セキュリティロックスロット

市販の盗難防止用チェーンロックなどを取り付けます。

⑫ シリアルコネクタ 

RS-232C 規格の機器が接続できます。

⑬ パラレルコネクタ (プリンタ) 

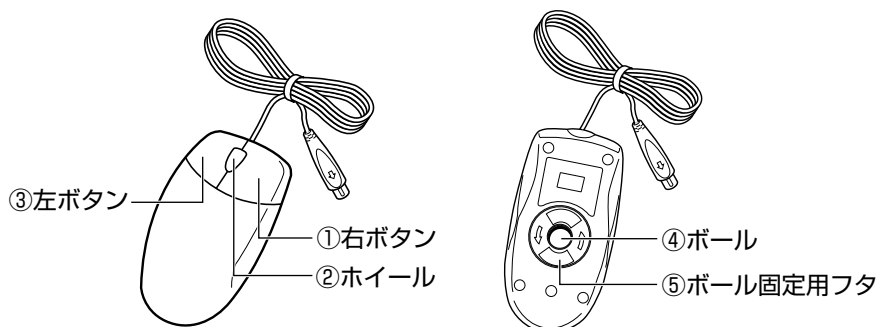
プリンタが接続できます。

⑭ PCI スロット

PCI 対応カード (106.68mm × 175mm) が取り付けられます。

☞ 装着可能な PCI カード ☜ 「3 章 7 PCI カード」

### 3 マウス



- ① 右ボタン  
操作を取り消したり、文字やアイコンのコピーを行います（アプリケーションにより、機能が異なります）。
- ② ホイール  
画面のスクロールなどができます（ホイール付きマウス対応のアプリケーションで使用できます）。
- ③ 左ボタン  
文字やアイコンを選択することができます（アプリケーションにより、機能が異なります）。
- ④ ボール  
マウスの中に入っています。ボールが転がる方向に合わせて画面上のマウスポインタが移動します。
- ⑤ ボール固定用フタ  
ボールが飛び出さないように押さえているフタです。マウスのお手入れのときのみ、取りはずしてください。

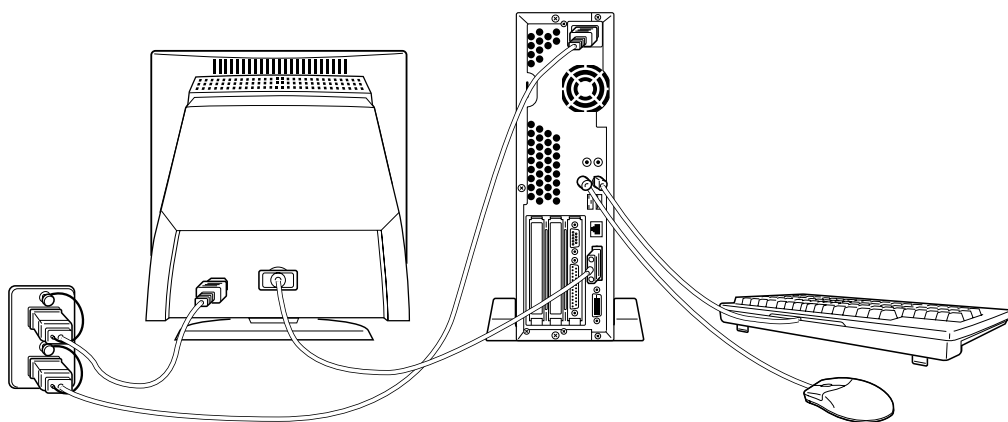
## ③ 接続について

ケーブル類を接続する際には、次のことにご注意ください。

- 本体および接続する機器の電源を切る
- ケーブル類の取り付け／取りはずしは、必ずコネクタを持って行う
- コネクタの形状に注意して差し込み、コネクタに固定ネジがある場合はしっかりと固定する
- 次のものはシステムのセットアップが終了してから接続する
  - ・ LAN ケーブル
  - ・ 増設メモリ
  - ・ プリンタなどの周辺機器

### ① 接続完成図

EQUIUM を接続した例を次に示します。



(注) EQUIUM にディスプレイは同梱されておりません。



## 2 台座等の取り付け

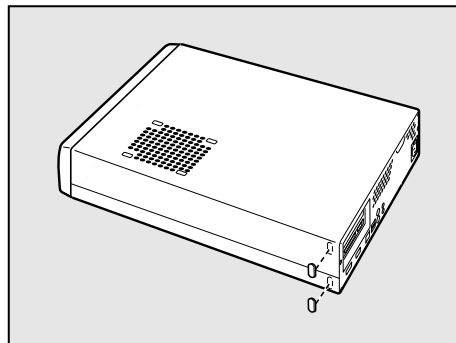
### ● 縦置きで使用する場合

本体を縦置きで使用する場合は、本体底面に縦置き用ゴムシートを取り付け、台座にのせて使用します。

#### ● 縦置き用ゴムシートの取り付け

##### 1 本体を横置きにし、縦置き用ゴムシートを取り付ける

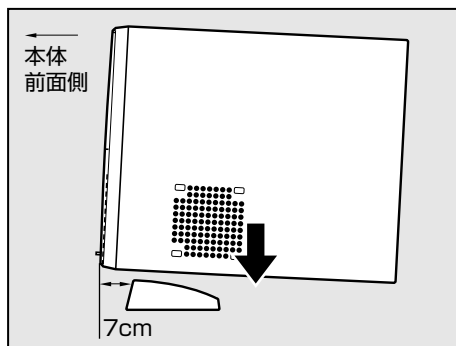
縦置き用ゴムシートは本体最後部の底面2ヶ所に取り付けます。取り付け位置は、背面から約5mm程度を目安にしてください。



#### ● 台座の取り付け

##### 1 図のような向きに台座を置き、上から本体をのせる

台座は、横幅の広い方を本体前面側にして、前から7cm程度を目安に置いてください。



注意

- ・通風孔からは本体内部で発生する熱を排気しています。通風孔をふさがないようにしてください。また、排気の妨げになるようなものを周辺に置かないようにしてください。
- ・縦置きでご使用の場合、縦置き用ゴムシートと台座は必ず取り付けてご使用ください。

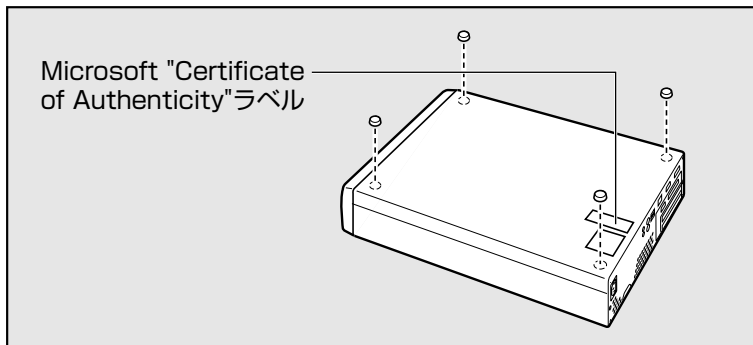
## ● 横置きで使用する場合

本体を横置きで使用する場合には、底面になる側（Microsoft "Certificate of Authenticity" ラベルが貼られている側）に横置き用ゴム足を取り付けて使用します。

### ● 横置き用ゴム足の取り付け

#### 1 底面になる面を上に向けて本体を置き、図の位置を参考に横置き用ゴム足を取り付ける

横置き用ゴム足は底面の四隅に取り付けます。



#### 注意

- ・本体上面には通風孔があり、本体内部で発生する熱を排気しています。次のことを必ず守ってください。故障の原因となります。
- ・ディスプレイ（重量制限：20kgまで）以外に物をのせないでください。
- ・ディスプレイをのせる場合は、絶対に通風孔をふさがないでください。
- ・コップ、花瓶などの液体の入った容器は絶対にのせないでください。
- ・その他通風孔から入り込むおそれのあるものは絶対にのせないでください。



#### お願い

- ・本体を横置きに設置しているときは、ドライブドアの前にキーボードなどの障害物があると、ディスクトレイがイジェクトされない場合があります。ドライブドアの前に障害物を置かないようにしてください。

## ③ ディスプレイ（別売り）の接続

接続の際は『ディスプレイに付属の説明書』をご覧のうえ、作業を行ってください。ディスプレイは必ず接続してください。



#### お願い

- ・電源コードは、必ず付属の電源コードをお使いください。市販の電源コードや他の電気製品の電源コードには、形状が同じでも定格電圧・電流が異なるものがあります。
- ・電源コードのプラグから出ているアース線は、安全のため必ずアース端子に接続してください。万一漏電した場合の感電を防止します。
- ・電源コードを接続する場合は、(1)アース線、(2)プラグの順に行ってください。



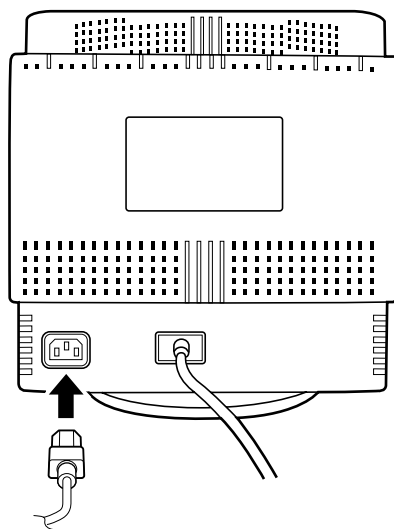
#### メモ

- ・アナログRGBディスプレイとデジタルRGBディスプレイの同時表示はサポートしていません。

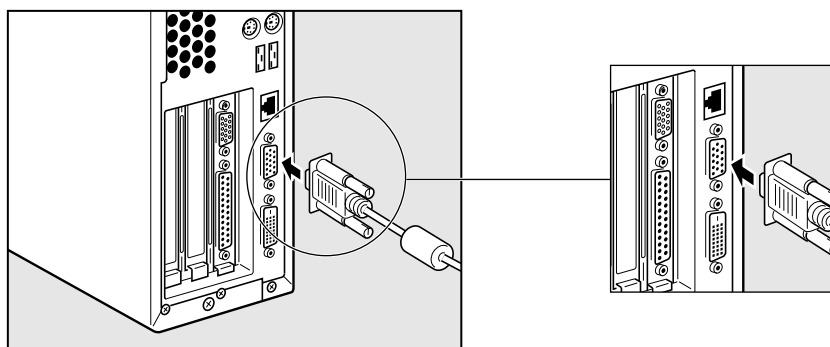
## ● アナログ RGB ディスプレイの接続

### ● 取り付け

- 1 ディスプレイの電源、本体の電源が切れていることを確認する
- 2 電源コードをディスプレイ背面にある電源コネクタに差し込む



- 3 信号ケーブルコネクタを本体背面のアナログ RGB コネクタ □ に接続し、固定用ネジを手で回して固定する

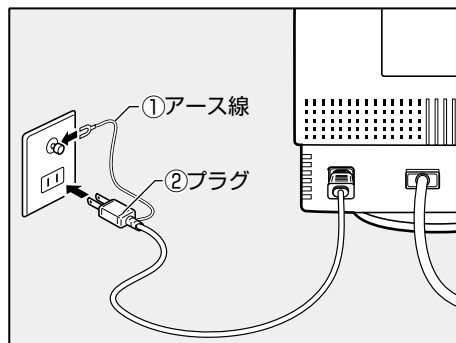


お願い

・固定用ネジは、必ず手で回して固定してください。ドライバーなどを使用すると固定用ネジが破損するおそれがあります。

**4** 電源コードのアース線をアース端子に接続する①

**5** 電源コードのプラグを電源コンセント (AC100V) に差し込む②



**!** 注意 ・AC100V以外のコンセントには差し込まないでください。

### ● 取りはずし

信号ケーブル、電源コードを、ディスプレイから取りはずす場合は、ディスプレイの電源と本体の電源が切れていることを確認し、取り付けと逆の手順を行ってください。電源コードを取りはずす場合は、(1)プラグ、(2)アース線の順に行ってください。

**!** 注意 ・信号ケーブルを本体から取りはずす場合は、信号ケーブルコネクタの固定用ネジを手でゆるめ、固定用ネジがディスプレイコネクタから完全にはずれた状態で行ってください。固定用ネジがディスプレイコネクタに接続された状態で、信号ケーブルに無理な力を加えると、信号ケーブルの破損、および、本体の故障の原因となります。

## ● デジタル RGB ディスプレイの接続



メモ

・デジタルRGBディスプレイをご使用の場合の最大解像度は1280×1024となります。

### ● 取り付け

**1** ディスプレイの電源、本体の電源が切れていることを確認する

**2** ディスプレイに付属のデジタルRGB信号ケーブル、オーディオケーブル、ACアダプタをディスプレイに取り付ける

☞ 詳細について ⇨ 『ディスプレイに付属の説明書』



メモ

・ディスプレイの機種によっては、オーディオケーブルが付属しない場合があります。この場合は、別売りのオーディオケーブルを使用する、またはパソコン本体背面のLINE OUT端子にスピーカを接続してください。

・ディスプレイの機種によっては、オーディオ端子がない場合があります。この場合は、パソコン本体背面のLINE OUT端子にスピーカを接続してください。

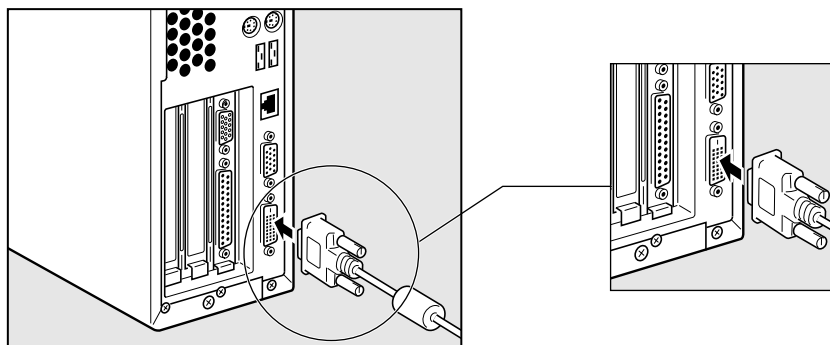
☞ 詳細について ⇨ 『ディスプレイに付属の説明書』

### 3 デジタルRGB信号ケーブルコネクタを本体背面のデジタルRGBコネクタDVIに接続し、固定用ネジを手で回して固定する



お願い

・固定用ネジは、必ず手で回して固定してください。ドライバなどを使用すると固定用ネジが破損するおそれがあります。



### 4 オーディオケーブルを本体背面のLINE OUT端子(☎)に接続する

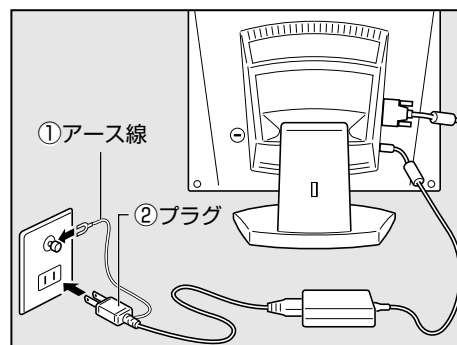


メモ

・オーディオケーブルをLINE OUT端子に接続した場合は、本体内蔵スピーカからサウンドが出力されません。

### 5 電源コードのアース線をアース端子に接続する①

### 6 電源コードのプラグを電源コンセント(AC100V)に差し込む②



**注意** ・AC100V以外のコンセントには差し込まないでください。

#### ● 取りはずし

デジタルRGB信号ケーブル、オーディオケーブル、電源コードを、ディスプレイから取りはずす場合は、ディスプレイの電源と本体の電源が切れていることを確認し、取り付けと逆の手順を行ってください。

電源コードを取りはずす場合は、(1)プラグ、(2)アース線の順に行ってください。



**注意** ・デジタルRGB信号ケーブルを本体から取りはずす場合は、デジタルRGB信号ケーブルコネクタの固定用ネジを手でゆるめ、固定用ネジがデジタルRGBコネクタから完全にはずれた状態で行ってください。

固定用ネジがデジタルRGBコネクタに接続された状態で、デジタルRGB信号ケーブルに無理な力を加えると、デジタルRGB信号ケーブルの破損、および、本体の故障の原因となります。

## 4 マウスの接続

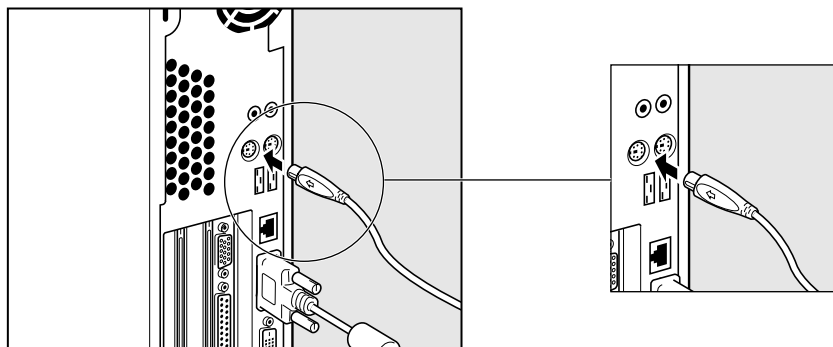


**注意** ・マウスの接続は、本体の電源が切れている状態で行ってください。  
本体の電源が入った状態で接続すると、本体の故障の原因となることがあります。

**1** 本体の電源が切れていることを確認する

**2** マウスのプラグを本体背面のマウスコネクタ  に差し込む

マウスは、プラグに印刷されている矢印マークを左にして、しっかりと奥まで差し込んでください。




## 5 キーボードの接続

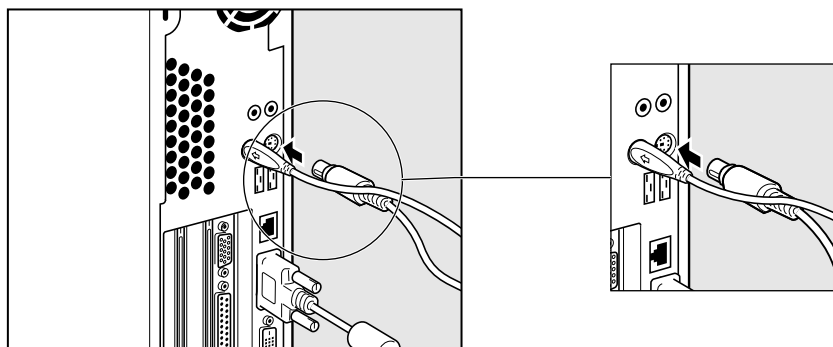


**注意** ・キーボードの接続は、本体の電源が切れている状態で行ってください。  
本体の電源が入った状態で接続すると、本体の故障の原因となることがあります。

**1** 本体の電源が切れていることを確認する

**2** キーボードのプラグを本体背面のキーボードコネクタ  に差し込む

キーボードは、プラグに印刷されている矢印マークを左にして、しっかりと奥まで差し込んでください。



## 6 電源への接続

空調機や複写機などの高い消費電力を必要としたり、ノイズを発生させる機器と同じコンセントから電源を取らないでください。

定格電圧	AC100V (50Hz/60Hz)
消費電力	最大200W



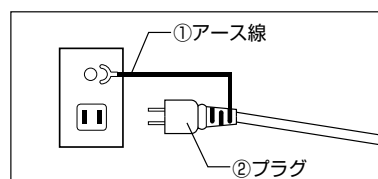
### 警告

- ・電源コードは付属のアース線付き2ピンコードを使用してください。
- ・アース線は感電を防止するための電線です。コンセントのアース端子に接続しておく、万一漏電した場合の感電を防止します。安全のために必ず接続してください。

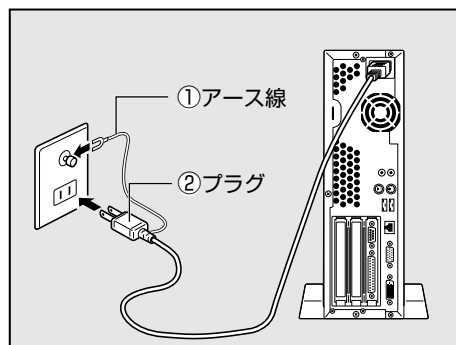


お願い

- ・電源コードの接続は、最後に行ってください。
- ・電源コードの接続は、①アース線、②プラグの順に行ってください。取りはずす場合は、取り付けと逆の順番（プラグ→アース線）で行ってください。
- ・コンセントから抜くときは必ず差し込みプラグを持って引き抜いてください。
- ・コードの上に重いものを載せないでください。
- ・コードを無理に曲げたり、ねじったり、結んだり、つぎ足したりしないでください。
- ・熱器具に触れないよう、十分な距離をとってください。



- 1 ディスプレイの電源が切れていることを確認する
- 2 電源コードのプラグを本体背面の電源コネクタに差し込む
- 3 電源コードのアース線をアース端子に接続する①
- 4 プラグを電源コンセント (AC100V) に差し込む②

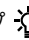


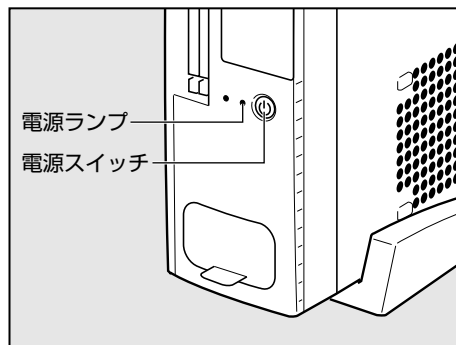
# 4 初めて電源を入れるときは

## 1 電源を入れる

1 ディスプレイなど、接続している周辺機器の電源を入れる

2 本体前面の電源スイッチ  を押す

電源ランプ  が点灯します。本装置は電源 ON 時、自動的にセルフテストを実行します。



パソコン本体の電源を初めて入れるときは、Windows を使えるようにするために、「Windows セットアップ」という操作が必要です。

1 度 Windows のセットアップをすれば、以降は、電源を入れるとすぐに Windows を使用することができます。

本製品には、次のモデルがあります。

- ・ Windows XP モデル
- ・ Windows 2000 モデル

セットアップの方法はシステムによって異なります。ご購入のモデルを確認のうえ、システムに応じたセットアップ手順をご覧ください。

## ● セットアップをするときのご注意



- 注意**
- ・ マウスとキーボードが接続されていることを確認してください。接続していないと、セットアップを行うことができません。
  - ・ 増設メモリや PCI カードや PC カードを取り付けたり、プリンタなどを接続していると、正しくセットアップできない場合があります。ディスプレイやマウス、キーボード以外の周辺機器の取り付けや接続はシステムのセットアップ終了後に行ってください。
  - ・ セットアップを行うときは、LAN ケーブルは接続しないでください。LAN ケーブルが接続されていると、ネットワークの設定が既定値 (default) のままネットワークに接続してしまうため、ネットワークに障害をもたらす場合があります。
  - ・ システムのセットアップ中は、絶対に電源を切らないでください。
  - ・ やむをえない場合以外は、セットアップ中にキャンセルしないでください。正しくセットアップできない場合があります。



お願い

- ・ ケーブル類が確実に接続されていることを、もう 1 度確認してください。
- ・ セットアップを行わないと、あらかじめインストールされているシステム (Windows XP / 2000) やアプリケーションを使用することはできません。





メモ

- ・15分以上キーを押さない（マウスの操作も含む）場合、省電力機能がはたらき、画面に表示される内容が見えなくなりますが、故障ではありません。**[Shift]**キーなどを押すと画面に表示されます。また、電源ランプが緑色に点滅しているとき（スタンバイ状態）は、電源スイッチを押す、または、キーボードのキーを押すと画面に表示されます（4秒以上電源スイッチを押し続けると、電源が切れますので、短く押ししてください）。
- ・リカバリ CD-ROM でシステムの復元を行った場合にも、「Windows セットアップ」の作業が必要です。

## ② Windows XP のセットアップ

Windows XP のセットアップでは、次のことを行います。

- **マイクロソフト 使用許諾契約書（Windows のライセンス）への同意**  
マイクロソフト 使用許諾契約書の内容をお読みにになり、契約内容に同意するかしないかを選択してください。なお、**[同意します]** を選択しないと、Windows を使用することはできません。
- **管理者パスワードの設定**  
Administrator のパスワードを設定します。
- **ユーザ名の設定**  
ユーザ名の設定を行います。

ネットワークに接続する設定は、セットアップ完了後に行えますので、ここでは省略した場合の手順を説明します。

ネットワークの設定を行う場合は、必ずネットワーク管理者にお問い合わせください。



お願い

- ・Product Key がパソコン本体に貼られている Microsoft "Certificate of Authenticity" ラベルに印刷されています。  
Microsoft "Certificate of Authenticity" ラベルは、はがしたり傷つけたりなどして、絶対になくさないでください。再発行はできません。  
紛失した場合、マイクロソフト社からの保守サービスが受けられなくなります。

### セットアップ時の画面について

セットアップの途中で **[インターネットに接続する方法を指定してください]** 画面が表示された場合は、**[省略]** ボタンをクリックして次の画面に進んでください。


## ● セットアップの操作手順

次の手順に従ってセットアップを行ってください。

初めて電源を入れると、[Microsoft Windows へようこそ] 画面が表示されます。



メモ

・Windows セットアップのヘルプを表示するには、画面右下の  ボタンをクリックするか [F1] キーを押します。

### 1 [次へ] ボタンをクリックする

[使用許諾契約] 画面が表示されます。



## 2 画面下部の【同意します】をチェックし、【次へ】ボタンをクリックする

契約の内容を必ずお読みください。

表示されていない部分を見るには、▲▼ボタンをクリックして画面をスクロールさせてください。

なお、契約に同意しなければ、セットアップを続行することはできません。



・【同意しません】を選択した場合は、次にパソコンを起動したとき、最初からセットアップをやり直す必要があります。

【コンピュータに名前を付けてください】画面が表示されます。



## 3 【このコンピュータの名前】にコンピュータ名を入力し、【次へ】ボタンをクリックする

コンピュータ名の付けかたに関しては、ネットワーク管理者にお問い合わせください。

【管理者パスワードを設定してください】画面が表示されます。



## 4 [管理者パスワード] にパスワードを入力する

Administrator と呼ばれる管理者のユーザアカウントでは、コンピュータにフルアクセスで  
きます。

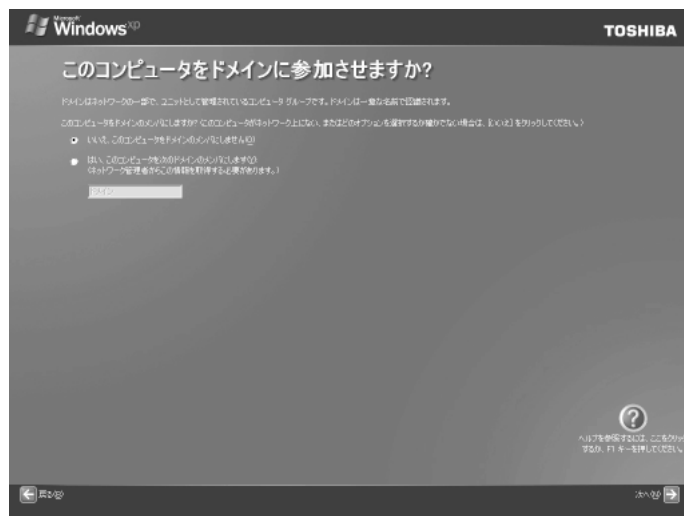
パスワードには半角の英数文字および記号を使用することができます。



- ・パスワードは大文字と小文字が区別されますので注意してください。  
例えば「PASSWORD」と「password」は別のパスワードとして識別されます。

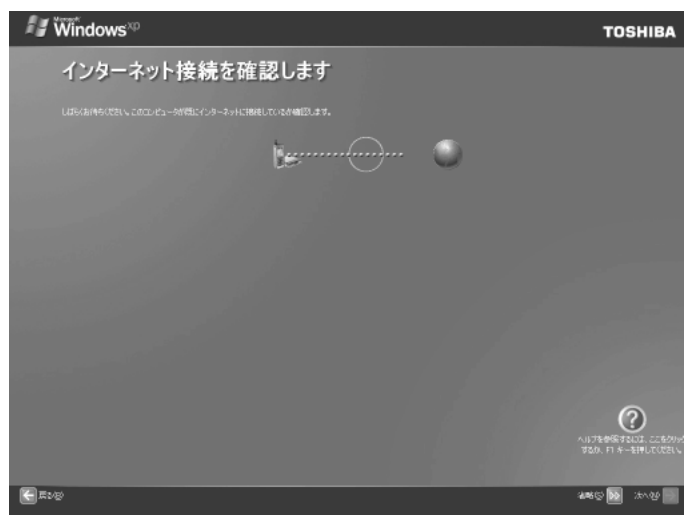
## 5 [パスワードの確認入力] にもう 1 度パスワードを入力し、[次へ] ボタン をクリックする

[このコンピュータをドメインに参加させますか?] 画面が表示されます。

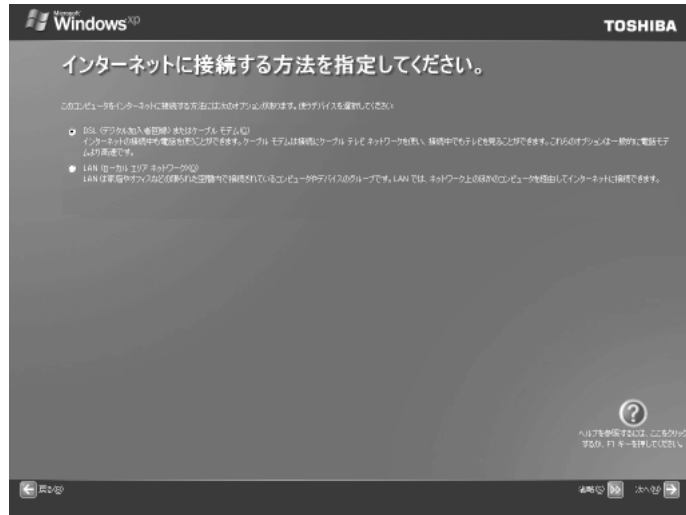


## 6 [いいえ、このコンピュータをドメインのメンバにしません] をチェックし、 [次へ] ボタンをクリックする

[インターネット接続を確認します] 画面が表示されます。



ここではまだインターネットに接続していないので [省略] ボタンを押してください。 [省略] ボタンを押さなくても、しばらくすると [インターネットに接続する方法を指定してください。] 画面が表示されます。



## 7 [省略] ボタンをクリックする

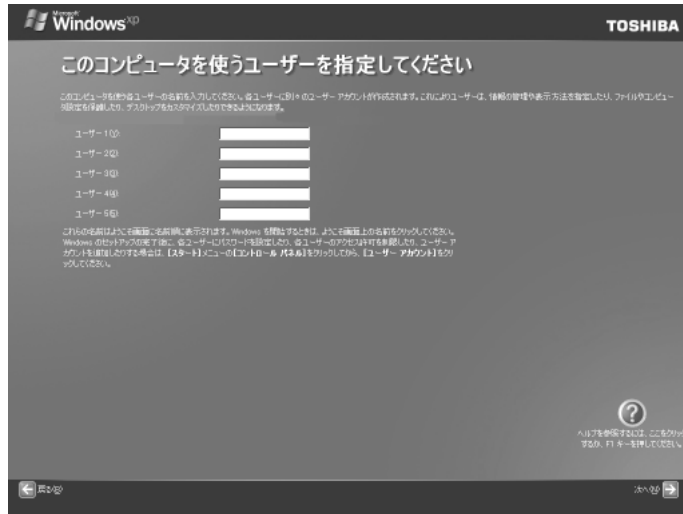
[Microsoft にユーザー登録する準備はできましたか?] 画面が表示されます。



## 8 [いいえ、今回はユーザー登録しません] をチェックし、[次へ] ボタンをクリックする

マイクロソフト社へのユーザ登録は、セットアップ完了後に行えますので、ここでは省略した場合について説明します。

[このコンピュータを使うユーザーを指定してください] 画面が表示されます。



## 9 [ユーザー 1] 欄に使う人の名前を入力する

Windows XP では複数 (5 人まで) のユーザを設定し、それぞれのユーザごとに別々の環境を構築できますが、ここでは 1 人の名前だけ入力した場合について説明します。

「|」(カーソル) が表示されている位置から文字などを入力できます。



・ ひらがなや漢字の入力のしかた

標準状態での入力方法は、ローマ字入力です。

例: “なかた” または “中田” と入力する場合

### 1 [N][A][K][A][T][A] とキーを押す

“なかた” と表示されます。入力ミスをした場合は、[BackSpace] キーを押して入力ミスした文字を削除します。

### 2 ひらがなのままでよい場合は、[Enter] キーを押す

“なかた” で確定されます。

漢字に変換する場合は [Space] キーを押し、目的の漢字が表示されたら、[Enter] キーを押す

[Space] キーを押すたびに、漢字の候補が表示されます。[Enter] キーを押すと、選択した漢字で確定します。

## 10 [次へ] ボタンをクリックする

[設定が完了しました] 画面が表示されます。




## 11 [完了] ボタンをクリックする

Windows のセットアップが終了してパソコンが再起動し、デスクトップ画面が表示されます。



メモ

- ・工場出荷時のパーティション設定は、約半分の領域が C ドライブ (NTFS) に設定されています。残りの領域をドライブとして使用するには、「ディスクの管理」を使用してください。ハードディスクを 2 台搭載したモデルの場合は、1 台目のハードディスクの全領域が C ドライブ (NTFS) に設定されています。2 台目のハードディスクの領域をドライブとして使用するには、「ディスクの管理」を使用してください。
- ・東芝とマイクロソフト社へのユーザ登録を行ってください。  
 ユーザ登録 ⇨ 「本節 4 ユーザ登録をする」

### ● Windows の使いかた

Windows の使いかたについては、『Microsoft Windows XP Professional ファーストステップガイド』、または [スタート] - [ヘルプとサポート] をクリックして、『ヘルプとサポートセンター』をご覧ください。

## 3 Windows 2000 のセットアップ

Windows 2000 のセットアップでは、次のことを行います。

- マイクロソフト 使用許諾契約書 (Windows のライセンス) への同意  
マイクロソフト 使用許諾契約書の内容をお読みにになり、契約内容に同意するかしないかを選択してください。なお、[同意します] を選択しないと、Windows を使用することはできません。
- ユーザ情報の登録  
名前、会社名または組織名 (省略可能) を登録します。
- コンピュータ名の指定  
使用するコンピュータ名と Administrator のパスワードを入力します。  
コンピュータ名の付けかたに関しては、必ずネットワーク管理者にお問い合わせください。
- 日付と時刻の設定  
[日付と時刻の設定] 画面でパソコンの日付と時刻を設定します。セットアップ後に変更することが可能です。
- ネットワークの設定  
ワークグループまたはドメイン名の設定を行います。  
ネットワークの設定は、必ずネットワーク管理者にお問い合わせください。



お願い

・ Product Key がパソコン本体に貼られている Microsoft "Certificate of Authenticity" ラベルに印刷されています。  
Microsoft "Certificate of Authenticity" ラベルは、はがしたり傷つけたりなどして、絶対になくさないでください。再発行はできません。  
紛失した場合、マイクロソフト社からの保守サービスが受けられなくなります。

## ● セットアップの操作手順

次の手順に従ってセットアップを行ってください。

初めて電源を入れると、[Windows 2000 セットアップウィザードの開始] 画面が表示されます。





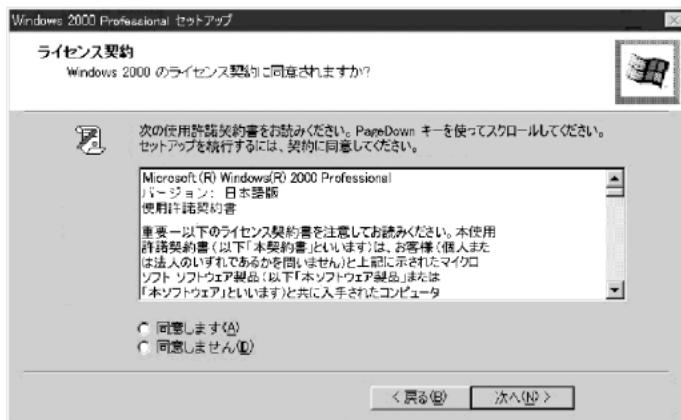
## 1 [次へ] ボタンをクリックする

[ライセンス契約] 画面が表示されます。

契約の内容を必ずお読みください。

表示されていない部分を見るには、▲▼ボタンをクリックするか、[PageUp]キー/[PageDown]キーを使って、画面をスクロールさせてください。

なお、契約に同意しなければ、セットアップを続行することはできません。



## 2 画面下部の [同意します] をチェックして [次へ] ボタンをクリックする



・ [同意しません] を選択した場合は、次にパソコンを起動したとき、最初からセットアップをやり直す必要があります。

[ソフトウェアの個人用設定] 画面が表示されます。



### 3 名前と組織名を入力する

名前は必ず入力してください。組織名は省略できます。組織名を入力するには、名前の入力後 **Tab** キーを押します。



メモ

・日本語入力システムが起動しています。

ひらがなや漢字の入力のしかた

標準状態での入力方法は、ローマ字入力です。

例：“なかた” または “中田” と入力する場合

**1** **[N][A][K][A][T][A]** とキーを押す

“なかた” と表示されます。入力ミスをした場合は、**[BackSpace]** キーを押して入力ミスした文字を削除します。

**2** ひらがなのままでよい場合は、**[Enter]** キーを押す

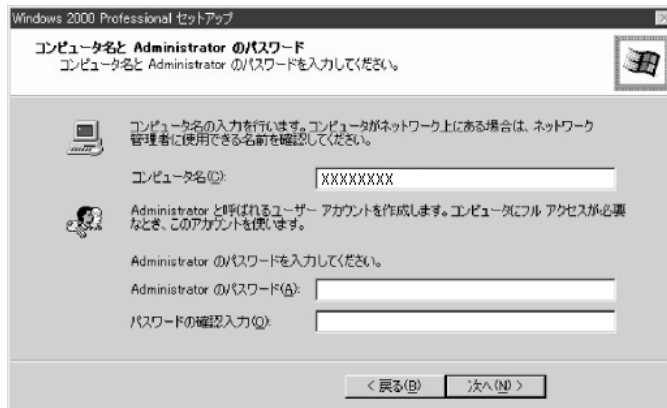
“なかた” で確定されます。

漢字に変換する場合は **[Space]** キーを押し、目的の漢字が表示されたら、**[Enter]** キーを押す

**[Space]** キーを押すたびに、漢字の候補が表示されます。**[Enter]** キーを押すと、選択した漢字で確定します。

### 4 [次へ] ボタンをクリックする

[コンピュータ名と Administrator のパスワード] 画面が表示されます。



### 5 コンピュータ名と Administrator のパスワードを入力する

コンピュータ名の付けかたに関しては、ネットワーク管理者にお問い合わせください。

Administrator と呼ばれるユーザ名を作成します。コンピュータにフルアクセスする場合に使用します。パスワードには半角の英数文字および記号を使用することができます。



お願い

・パスワードは大文字と小文字が区別されますので注意してください。

例えば、「PASSWORD」と「password」は別のパスワードとして識別されます。

## 6 [次へ] ボタンをクリックする

[日付と時刻の設定] 画面が表示されます。



## 7 [日付と時刻] の設定をする

日付と時刻を確認します。

タイムゾーンで「(GMT+09:00) 大阪、札幌、東京」が選択されていることを確認します。「(GMT+09:00) 大阪、札幌、東京」が選択されていない場合は▼ボタンをクリックし、一覧から選択してください。

## 8 [次へ] ボタンをクリックする

[ネットワークの設定] 画面が表示されます。



## 9 ネットワークの設定をする

ネットワークの設定はネットワーク管理者にお問い合わせください。

標準設定またはカスタム設定のどちらかを選択してください。

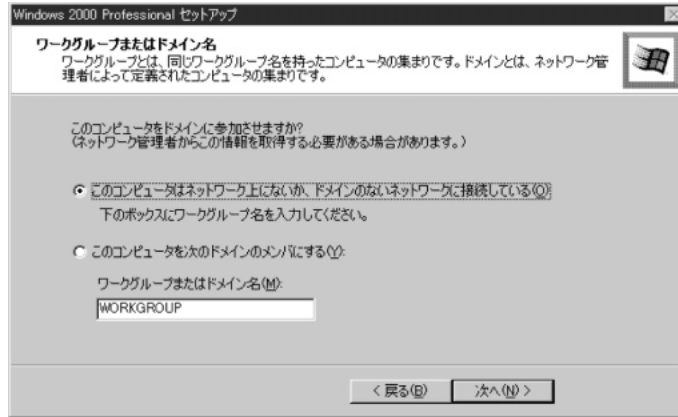


お願い

・お使いのネットワーク環境によって設定が異なりますので、ネットワークの設定は必ずネットワーク管理者にお問い合わせください。

## 10 [次へ] ボタンをクリックする

[ワークグループまたはドメイン名] 画面が表示されます。



## 11 ワークグループまたはドメイン名の設定をする

ワークグループまたはドメイン名の設定はネットワーク管理者にお問い合わせください。

ワークグループまたはドメインのどちらかを選択してください。

選択後、[ワークグループまたはドメイン名] にワークグループ（ドメイン）名を入力してください。



お願い

・お使いのネットワーク環境によって設定、およびワークグループ（ドメイン）名が異なります。必ずネットワーク管理者にお問い合わせください。

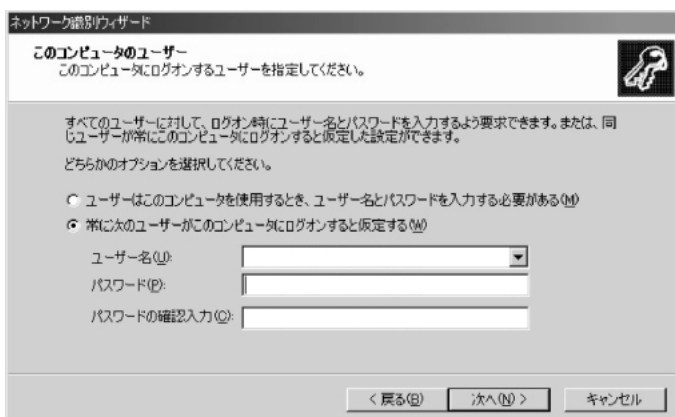
## 12 [次へ] ボタンをクリックする

設定を保存後、再起動します。再起動後に [ネットワーク識別ウィザードの開始] 画面が表示されます。ここで、コンピュータをネットワークに接続する手続きをします。



## 13 [次へ] ボタンをクリックする

[このコンピュータのユーザー] 画面が表示されます。



## 14 ユーザの設定をする

このコンピュータで使用するユーザを指定します。

- 「ユーザーはこのコンピュータを使用するとき、ユーザー名とパスワードを入力する必要がある」  
..... 指定したユーザでパスワードを入力してからログオンします。
- 「常に次のユーザーがコンピュータにログオンすると仮定する」  
..... 指定したユーザで自動的にログオンします。  
ここで指定できるユーザは手順3で入力した名前、あるいは Administrator です。  
▼ボタンをクリックして選択してください。

## 15 [次へ] ボタンをクリックする

[ネットワーク識別ウィザードの終了] 画面が表示されます。



## 16 [完了] ボタンをクリックする

Windows 2000 のセットアップを完了しました。

手順 14 で「ユーザーはこのコンピュータを使用するとき…」を選択した場合、[Windows へログオン] 画面が表示されます。Administrator のパスワードを入力して [OK] ボタンをクリックすると、Administrator でログオンし、[Windows 2000 の紹介] 画面が表示されます。

手順 14 で「常に次のユーザーがコンピュータに…」を選択した場合、指定されたユーザー (Administrator または例：中田) で自動的にログオンし、[Windows 2000 の紹介] 画面が表示されます。



メモ

- ・ [Windows 2000 の紹介] の下部にあるチェックボックス (スタートアップ時にこの画面を表示) をクリックしてチェックを解除すると、次に Windows 2000 が起動したときは [Windows 2000 の紹介] は表示されません。
  - ☞ [Windows 2000 の紹介] 画面を再表示する方法 ⇨ 『Windows 2000 のヘルプ』
- ・ 工場出荷時のパーティション設定は、約半分の領域が C ドライブ (NTFS) に設定されています。残りの領域をドライブとして使用するには、「ディスクの管理」を使用してください。ハードディスクを 2 台搭載したモデルの場合は、1 台目のハードディスクの全領域が C ドライブ (NTFS) に設定されています。2 台目のハードディスクの領域をドライブとして使用するには、「ディスクの管理」を使用してください。
- ・ 東芝とマイクロソフト社へのユーザ登録を行ってください。
  - ☞ ユーザ登録 ⇨ 「本節 4 ユーザ登録をする」

### ● Windows の使いかた

Windows の使いかたについては、『Microsoft Windows 2000 Professional クイックスタートガイド』、または [スタート] - [ヘルプ] をクリックして、『Windows 2000 のヘルプ』をご覧ください。

## 4 ユーザ登録をする

本製品をお使いになるにあたって、東芝へのユーザ登録およびマイクロソフト社へのユーザ登録は必ず行ってください。登録はそれぞれ行う必要があります。登録を行わないと、今後のサポートを受けられない場合があります。インターネットで登録する場合は、モデムなどが必要です（本製品はモデムを搭載していません）。いずれもインターネットをご利用になるには、プロバイダとの契約が必要です。LANを使ってインターネットに接続する場合は、ネットワーク管理者にご確認ください。

### ● 東芝へのユーザ登録

同梱されている登録はがき、またはインターネットで登録できます。次のいずれかの方法で行ってください。

#### インターネットで登録する

インターネットに接続するための設定を行った後、次のアドレスのページから登録してください。

<http://dynabook.com/tpmc/userj/>

#### はがきで登録する

本製品に同梱されている登録はがきに必要事項を記入し、送付してください。

### ● マイクロソフト社へのユーザ登録

Windows XPの場合、インターネットで登録を行います。

Windows 2000の場合、同梱されている登録はがき、またはインターネットで登録できます。

#### インターネットで登録する

インターネットに接続するための設定を行った後、次の手順でウィザードを起動します。画面の指示に従って登録してください。

##### ● Windows XPの場合

- ① [スタート] - [ファイル名を指定して実行] をクリックする
- ② [名前] に [regwiz /r] と入力し、[OK] ボタンをクリックする

##### ● Windows 2000の場合

- ① [スタート] - [プログラム] - [アクセサリ] - [システムツール] - [[はじめに] をクリックする
- ② [今すぐ登録] をクリックする

#### はがきで登録する (Windows 2000)

本製品に同梱されている登録はがきに必要事項を記入し、送付してください。





# 2

## 電源の入れかたと切りかた

本章では、パソコン本体の電源の入れかたと切りかたについて説明します。


<b>1</b>	電源の入れかた .....	42
<b>2</b>	電源の切りかた .....	43
<b>3</b>	省電力機能について .....	44

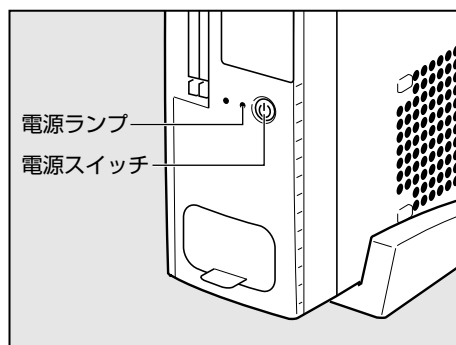
# 1 電源の入れかた

ここでは、Windows のセットアップを終えた後、電源を入れる方法について説明します。

## 1 ディスプレイなど、接続している周辺機器の電源を入れる

## 2 本体前面の電源スイッチ を押す

電源ランプ  が点灯します。本装置は電源 ON 時、自動的にセルフテストを実行します。




メモ

- ・パソコン本体が起動すると、自動的にパソコン内部のテストを行います。これをセルフテストといいます。セルフテストによって、エラーが発見される場合があります。
  - ☞ セルフテストでのエラーの対処方法について ⇨ 「付録 3 エラーメッセージ」
- ・フロッピーディスクやリカバリ CD-ROM などの起動可能なメディアをセットしたまま電源を入れると、ハードディスクドライブからシステムが起動しません。取り出してから、もう 1 度電源を入れてください。

## ② 電源の切りかた

電源を切る方法はシステムによって異なります。  
お使いのシステムを確認のうえ、次の手順に従って電源を切ってください。

### ● 電源切断時のお願い

- 電源スイッチで電源を切らないでください。作業中に電源スイッチで電源を切ると、故障やデータ消失の原因になります。  
なお、システムの異常などで強制的に電源を切りたい場合は、電源スイッチを4秒以上押し続けると電源が切れます。その際、作成中のデータは消失する可能性があります。
- 電源を切った後、もう1度電源を入れる場合は、5秒以上たってから入れてください。5秒以上経過していない場合は、誤動作することがあります。
- アプリケーションが起動しているときは、終了処理を行ってシステムに戻してください。  
☞『各アプリケーションに付属の説明書』
- HDDアクセスランプ、CD-ROMドライブまたはマルチドライブのアクセスランプが消えていることを確認してください。
- 電源を切った後、本装置を移動する場合は、30秒以上たってから移動してください。電源切断直後はハードディスクドライブ、ファン等の駆動部分が完全に停止していません。電源切断直後の移動は機器の故障の原因となります。

### ① Windows XP の場合

- 1 [スタート] - [終了オプション] をクリックする
- 2 [コンピュータの電源を切る] 画面で [電源を切る] をクリックする  
ドメイン参加している場合は、プルダウンメニューから [シャットダウン] を選択して [OK] ボタンをクリックしてください。
- 3 ディスプレイなどの、本装置に接続している周辺機器の電源を切る

### ② Windows 2000 の場合

- 1 [スタート] - [シャットダウン] をクリックする
- 2 [Windowsのシャットダウン] 画面で、ドロップダウンリストから [シャットダウン] を選択し、[OK] ボタンをクリックする
- 3 ディスプレイなどの、本装置に接続している周辺機器の電源を切る

# ③ 省電力機能について

## ① 省電力機能について

省電力機能とは、パソコンのシステム、ハードディスクドライブ、ディスプレイなどを省電力モードにして消費電力を抑制する機能です。

省電力モード中は、次の状態になります。



お願い

・省電力モードでも一定の電力を消費しています。長時間使用しない場合は、1度省電力状態を解除してからWindowsを終了してください。

	本体の電源ランプ	システム/ アプリケーション
システムが省電力モード（スタンバイ状態）のとき	緑色に点滅	停止する
ディスプレイが省電力モードのとき	緑色に点灯	停止しない
ハードディスクドライブが省電力モードのとき	緑色に点灯	停止しない
休止状態のとき	消灯	停止する

本装置にあらかじめインストールされているWindowsは、省電力機能を備えています。設定されている情報に従って、省電力機能を作動させることができます。ここでは、本装置とWindowsの省電力機能について簡単に紹介します。

## ② 省電力モードについて

本装置にある省電力モードとその動作は次のとおりです。

ディスプレイ	画面表示が消えます。
ハードディスクドライブ	モータの回転を停止します。
PCIカード PCカード	動作を停止します。 （*カードによっては本装置を再起動するなどして初期化が必要になります。）
LAN接続 （ネットワークへの接続）	切断します。

## ● スタンバイ

本装置の消費電力を抑制します。通常モードへの復帰は、多少時間がかかります。また、ネットワークに接続していない場合は時間がかかることがあります。スタンバイはBIOSセットアップの [Power Management Setup] の [ACPI Suspend Type] で、次のように設定を切り替えることができます。

- ・ [S1 (POS)] (Power On Suspend) ... ハードディスクドライブ、ディスプレイ、PCIカード、PCカードなどの周辺機器の電源を切断します。
- ・ [S3 (STR)] (Suspend To RAM) ..... メモリ以外の電源を切断します。



メモ

・ BIOSセットアップの [Power Management Setup] の [ACPI Suspend Type] の工場出荷時は [S3 (STR)] に設定されています。[S3 (STR)] の方が消費電力を抑えることができますが、PCIスロットやPCカードスロット、USBコネクタに接続したデバイスによっては正常にスタンバイ状態に移行しない、またはスタンバイ状態から通常モードに復帰しない場合があります。動作に問題が生じる場合は、[ACPI Suspend Type] を [S1 (POS)] に切り替えてください。それでも動作に問題が生じる場合は、省電力機能を使用しない設定に変更してください。

BIOS セットアップについて ⇨ 「7章 BIOS セットアップについて」

## ● 休止状態

本装置の消費電力を最小限に抑制します。休止状態に移行する直前の状態をハードディスクに保存します。通常モードへ復帰するとき、休止状態に移行する直前の状態を再現します。通常モードへの復帰は、多少時間がかかります。

# 3 省電力モードへの移行 (Windows XP)

設定された時間内にマウスまたはキーボードでの操作がない場合、自動的に省電力モードに移行します。

省電力モードに移行するまでの時間の設定方法は、次のとおりです。

## ● システムの省電力モード

Windows XP のシステムの省電力モードには、スタンバイと休止状態があります。

### ● スタンバイ

- 1 [コントロールパネル] を開き、[パフォーマンスとメンテナンス] をクリックする
- 2 [電源オプション] をクリックする

### 3 [電源オプションのプロパティ] の [電源設定] タブの [システムスタンバイ] で時間を選択する

初期値は [15 分後] です。

省電力モードを使用しない場合は、[なし] を選択してください。

### 4 [OK] ボタンをクリックする



メモ

・システムをスタンバイにすると、LAN 接続は切断され、取り付けられている PCI カード、PC カードの動作は停止します。

手でシステムをスタンバイに移行させることもできます。

操作方法は次のとおりです。

#### ● [スタート] メニューからの実行

- ① [スタート] ボタンをクリックし、[終了オプション] をクリックする
- ② [スタンバイ] をクリックする

#### ● 電源スイッチを短く押す

電源スイッチを短く押すことによってスタンバイに移行することができます。

電源スイッチを 4 秒以上押すと電源が切れ、作成中のデータが消失するおそれがありますので、電源スイッチは短く押してください。なお、[電源オプションのプロパティ] の [詳細設定] タブにある [コンピュータの電源ボタンを押したとき] が [スタンバイ] になっている場合のみ、この機能は有効です。

初期値は [スタンバイ] です。

## ● 休止状態

### 1 [コントロールパネル] を開き、[パフォーマンスとメンテナンス] をクリックする

### 2 [電源オプション] をクリックする

### 3 [電源オプションのプロパティ] の [電源設定] タブの [システム休止状態] で時間を選択する

初期値は [なし] です。

省電力モードを使用しない場合は、[なし] を選択してください。

### 4 [OK] ボタンをクリックする



メモ

・システムを休止状態にすると、LAN 接続は切断され、取り付けられている PCI カード、PC カードの動作は停止します。

・[システム休止状態] が表示されていないときは、[休止状態] タブの [休止状態を有効にする] をチェックして [適用] ボタンをクリックしてください。なお、工場出荷時は [休止状態を有効にする] はチェックされています。

手動でシステムを休止状態に移行させることもできます。  
操作方法は次のとおりです。

- [スタート] メニューからの実行
  - ① [スタート] ボタンをクリックし、[終了オプション] をクリックする
  - ② [Shift] キーを押しながら [休止状態] をクリックする
- 電源スイッチを短く押す

電源スイッチを短く押すことによって休止状態に移行することができます。  
電源スイッチを4秒以上押すと電源が切れ、作成中のデータが消失するおそれがありますので、電源スイッチは短く押してください。なお、[電源オプションのプロパティ] の [詳細設定] タブにある [コンピュータの電源ボタンを押したとき] を [休止状態] にする必要があります。  
初期値は [スタンバイ] です。

## ● ディスプレイの省電力モード

- 1 [コントロールパネル] を開き、[パフォーマンスとメンテナンス] をクリックする
- 2 [電源オプション] をクリックする
- 3 [電源オプションのプロパティ] の [電源設定] タブの [モニタの電源を切る] で時間を選択する  
初期値は [なし] です。  
省電力モードを使用しない場合は、[なし] を選択してください。
- 4 [OK] ボタンをクリックする

## ● ハードディスクドライブの省電力モード

- 1 [コントロールパネル] を開き、[パフォーマンスとメンテナンス] をクリックする
- 2 [電源オプション] をクリックする
- 3 [電源オプションのプロパティ] の [電源設定] タブの [ハードディスクの電源を切る] で時間を選択する  
初期値は [なし] です。  
省電力モードを使用しない場合は、[なし] を選択してください。
- 4 [OK] ボタンをクリックする

## 4 省電力モードへの移行 (Windows 2000)

設定された時間内にマウスまたはキーボードでの操作がない場合、自動的に省電力モードに移行します。

省電力モードに移行するまでの時間の設定方法は、次のとおりです。

### ● システムの省電力モード

Windows 2000 のシステムの省電力モードには、スタンバイと休止状態があります。

#### ● スタンバイ

- 1 [コントロールパネル] を開き、[電源オプション] アイコンをダブルクリックする
- 2 [電源オプションのプロパティ] の [電源設定] タブの [システムスタンバイ] で時間を選択する  
初期値は [15 分後] です。  
省電力モードを使用しない場合は、[なし] を選択してください。
- 3 [OK] ボタンをクリックする



・システムをスタンバイにすると、LAN 接続は切断され、取り付けられている PCI カード、PC カードの動作は停止します。

手動でシステムをスタンバイに移行させることもできます。

操作方法は次のとおりです。

- [スタート] メニューからの実行
  - ① [スタート] ボタンをクリックし、[シャットダウン] をクリックする
  - ② ドロップダウンリストから [スタンバイ] を選択し、[OK] ボタンをクリックする
- 電源スイッチを短く押す  
電源スイッチを短く押すことによってスタンバイに移行することができます。  
電源スイッチを 4 秒以上押すと電源が切れ、作成中のデータが消失するおそれがありますので、電源スイッチは短く押してください。なお、[電源オプションのプロパティ] の [詳細] タブにある [コンピュータの電源ボタンを押したとき] が [スタンバイ] になっている場合のみ、この機能は有効です。  
初期値は [スタンバイ] です。



## ● 休止状態

- 1 [コントロールパネル] を開き、[電源オプション] アイコンをダブルクリックする
- 2 [電源オプションのプロパティ] の [電源設定] タブの [システム休止状態] で時間を選択する  
初期値は [なし] です。  
省電力モードを使用しない場合は、[なし] を選択してください。
- 3 [OK] ボタンをクリックする



メモ

- ・システムを休止状態にすると、LAN 接続は切断され、取り付けられている PCI カード、PC カードの動作は停止します。
- ・[システム休止状態] が表示されていないときは、[休止状態] タブの [休止状態をサポートする] をチェックして [適用] ボタンをクリックしてください。なお、工場出荷時は [休止状態をサポートする] はチェックされています。

手動でシステムを休止状態に移行させることもできます。  
操作方法は次のとおりです。

- [スタート] メニューからの実行
  - ① [スタート] ボタンをクリックし、[シャットダウン] をクリックする
  - ② ドロップダウンリストから [休止状態] を選択し、[OK] ボタンをクリックする
- 電源スイッチを短く押す  
電源スイッチを短く押すことによって休止状態に移行することができます。  
電源スイッチを 4 秒以上押すと電源が切れ、作成中のデータが消失するおそれがありますので、電源スイッチは短く押してください。なお、[電源オプションのプロパティ] の [詳細] タブにある [コンピュータの電源ボタンを押したとき] を [休止状態] にする必要があります。  
初期値は [スタンバイ] です。

## ● ディスプレイの省電力モード

- 1 [コントロールパネル] を開き、[電源オプション] アイコンをダブルクリックする
- 2 [電源オプションのプロパティ] の [電源設定] タブの [モニタの電源を切る] で時間を選択する  
初期値は [なし] です。  
省電力モードを使用しない場合は、[なし] を選択してください。
- 3 [OK] ボタンをクリックする

## ● ハードディスクドライブの省電力モード

- 1 [コントロールパネル] を開き、[電源オプション] アイコンをダブルクリックする
- 2 [電源オプションのプロパティ] の [電源設定] タブの [ハードディスクの電源を切る] で時間を選択する  
初期値は [なし] です。  
省電力モードを使用しない場合は、[なし] を選択してください。
- 3 [OK] ボタンをクリックする

## 5 省電力モードからの復帰

### ● スタンバイからの復帰

システムのスタンバイから復帰するには、次の操作を行ってください。

- キーボード入力をする
- 電源スイッチを短く押す



・BIOS セットアップの [Power Management Setup] の [ACPI Suspend Type] が [S1 (POS)] に設定されているときは、上記のほかにも、マウスを動かすことによってスタンバイから復帰することもできます。

### ● 休止状態からの復帰

休止状態から復帰するには、電源スイッチを押してください。

### ● ディスプレイの省電力モードからの復帰

ディスプレイの省電力モードから復帰するには、下記の操作を行ってください。

- キーボード入力をする
- マウスを動かす

### ● ハードディスクの省電力モードからの復帰

ハードディスクの省電力モードは、ハードディスクのファイルへアクセスすることで、自動的に省電力モードから復帰します。

# 3

## ハードウェアについて

本章ではパソコン本体にPCIカードや増設メモリなどを取り付ける方法について説明します。注意事項を守り、正しく取り扱ってください。

<b>1</b>	キーボード .....	52
<b>2</b>	CD-ROM ドライブ／マルチドライブ .....	54
<b>3</b>	PC カード .....	61
<b>4</b>	フロッピーディスクドライブ .....	64
<b>5</b>	機器の拡張を行うときは .....	66
<b>6</b>	本体カバーの取りはずし／取り付け .....	68
<b>7</b>	PCI カード .....	71
<b>8</b>	増設メモリ .....	76

# 1 キーボード

本装置のキーボードは、106日本語（A01）キーボード（Ctrl+英数）にWindowsをより便利に使うWin（ウィンドウズ）キー、アプリケーションキーを追加した109Aキーボードです。

**F（ファンクション）キー（F1～F12）**  
各アプリケーションソフトにより、いろいろな機能が割り当てられます。

**Esc（エスケープ）キー**  
操作の取り消しなどに使用します。

**Tab（タブ）キー**  
項目を移動するときなどに使用します。

**Space（スペース）キー**  
空白文字を入力するときや、入力した文字をかな漢字変換するときを使用します。

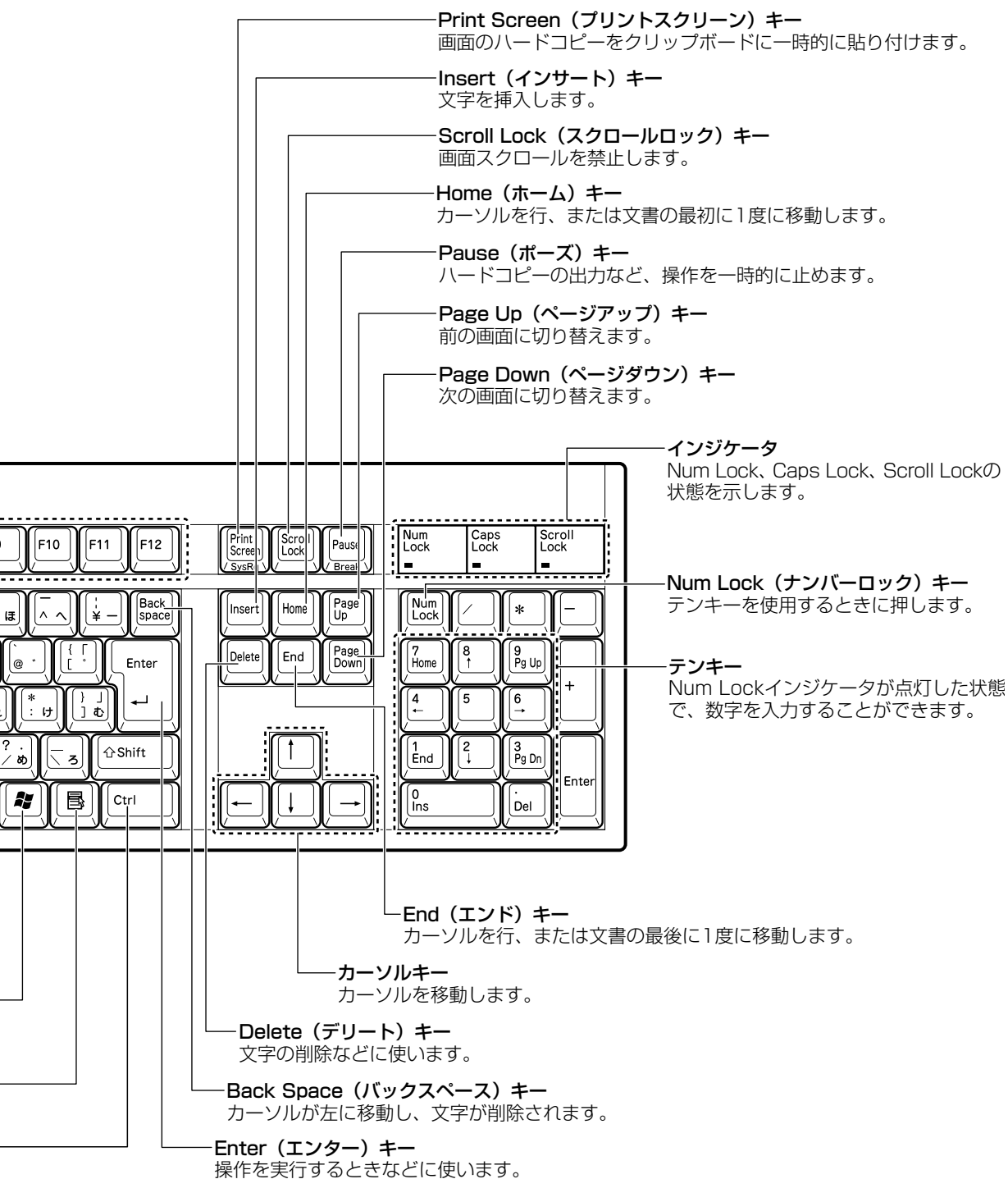
**Alt（オルト）キー**  
他のキーと組み合わせて使用します（アプリケーションごとに機能が異なります）。

**Win（ウィンドウズ）キー**  
他のキーとの組み合わせで、ショートカットとして使用できます。

**アプリケーションキー**  
マウスの右ボタンをクリックすることと同様に動作します。

**Ctrl（コントロール）キー**  
他のキーと組み合わせて使用します（アプリケーションごとに機能が異なります）。





## ② CD-ROMドライブ/マルチドライブ

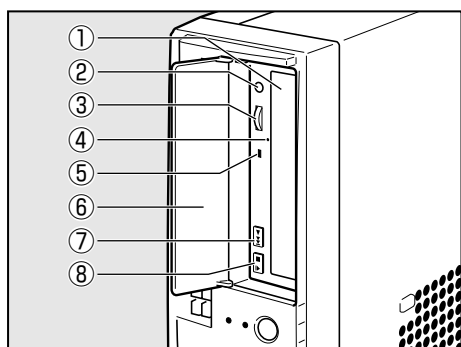
本製品には CD-ROM ドライブまたはマルチドライブが内蔵されています。  
内蔵されているドライブの種類は、ご購入のモデルにより、異なります。  
ドライブの操作ボタンを使用するときや、アクセスランプの状態を確認するときなどは、ドライブドアを開きます。



お願い

- ・ CD-ROM ドライブまたはマルチドライブを使用しないときは、必ず CD / DVD を取り出しておいてください。
- ・ 市販のレンズクリーナは使用しないでください。CD-ROM ドライブまたはマルチドライブの故障の原因となります。

### CD-ROM ドライブ部分拡大図 (CD-ROM モデルの場合)



#### ① ディスクトレイ

CD をセットする部分です。

#### ② ステレオホンジャック

3.5 φ mm ステレオミニジャックタイプのヘッドホンイヤホンを接続できます。音楽 CD をアナログ再生しているときに CD サウンドが出力されます。アプリケーションによっては、デジタル出力を使用して音楽 CD を再生する場合があります。その場合は、ステレオホンジャックから出力されません。アプリケーションの設定を変更する必要があります。

#### ③ ボリューム

②ステレオホンジャックから出力される CD サウンドの音量を調整できます。

#### ④ イジェクトホール

故障などで電源が入らない場合、ディスクを強制的に出すときに使用します。通常は使用しません。

#### ⑤ アクセスランプ

CD へのアクセスが行われているときに、緑色に点灯します。

#### ⑥ ドライブドア

#### ⑦ 再生/スキップボタン

音楽 CD をセットしているときに再生を開始します。

音楽 CD の再生中は、次の曲に進みます。

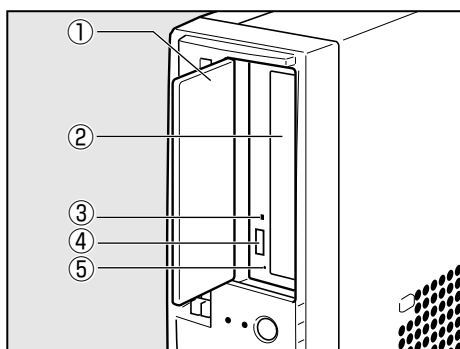
アプリケーションソフトを使用して音楽 CD を再生しているときは、ご使用になれません。

#### ⑧ 停止/イジェクトボタン

ディスクトレイの出し入れのときに押します。

⑦再生/スキップボタンを押して音楽 CD を再生しているときは音楽 CD の再生を停止します。

## マルチドライブ部分拡大図（マルチドライブモデルの場合）



- ① ドライブドア
- ② ディスクトレイ  
CD / DVD をセットする部分です。
- ③ アクセスランプ  
CD / DVD へのアクセスが行われているときに、緑色に点灯します。
- ④ イジェクトボタン  
ディスクトレイの出し入れのときに押します。

### ⑤ イジェクトホール

故障などで電源が入らない場合、ディスクを強制的に出すときに使用します。通常は使用しません。

## ● 使用できる CD

本製品では 12cm、8cm の CD を使用できます。読み出しできる CD は、次の種類です。



お願い

・本体を縦置きに設置している場合は、8cm の CD は使用できません。本体を横置きにして使用してください。

- ① 音楽 CD
- ② フォト CD
- ③ CD-ROM

使用するシステムに適合する ISO9660 フォーマットのもの

- ④ CD エクストラ
- ⑤ CD-R
- ⑥ CD-RW



メモ

・ISO9660 フォーマットとは、パソコンのシステム (OS) や機種が異なっても共通に利用することができる CD-ROM のフォーマットであり、ISO (国際標準化機構) が 1988 年に決めました。

また、マルチドライブモデルで書き込みできる CD は、次の種類です。

- ① CD-R

書き込みは 1 回限りです。書き込まれたデータの削除・変更はできません。

CD-R の書き込み速度は最大 32 倍速です。32 倍速で書き込むためには 32 倍速書き込みに対応した CD-R メディアをご使用ください。

- ② CD-RW

CD-RW の書き込み速度は使用するメディアによって異なります。2 / 4 倍速対応 (マルチスピード) CD-RW メディアを使用した場合は最大 4 倍速です。High-Speed CD-RW 対応メディアを使用した場合は最大 10 倍速です。Ultra Speed CD-RW 対応メディアは使用できません。使用した場合、データは保証できません。

## ● CD-R、CD-RW に書き込む

マルチドライブモデルの場合、CD-R、CD-RW にデータを書き込むことができます。書き込みを行うためのアプリケーションは、添付の「Drag'n Drop CD+DVD」を使用してください。ご使用の際はアプリケーション CD-ROM からインストールしてください。本製品に添付の「Drag'n Drop CD+DVD」以外の CD-R、CD-RW 書き込み用ソフトウェアは動作保証しておりません。Windows 標準のライティング機能や市販のライティングソフトは使用しないでください。

CD-R、CD-RW に書き込みを行うときは、次のご注意をよくお読みのうえご使用ください。

守らずにご使用になると、書き込みに失敗するおそれがあります。また、ドライブへのショックなど本体異常や、メディアの状態などによっては処理が正常に行えず、書き込みに失敗することがあります。

本機に搭載しているマルチドライブには書き込みエラーを防ぐバッファアンダーラン



エラー防止機能を内蔵していますが、電源切断やドライブへのショックなどの本体異常や、記録メディアの状態などによっては、処理が正常に行えず、エラーとなる場合があります。

書き込みに失敗したCD-Rの損害については、当社は一切その責任を負いません。

また、記憶内容の変化・消失など、CD-R、CD-RWに保存した内容の損害および内容の損失・消失により生じる経済的損害といった派生的損害については、当社は一切その責任を負いませんので、あらかじめご了承ください。



・CD-Rに書き込みできるのは1回限りです。書き込みに失敗したCD-Rは再利用できませんが、CD-RWはフォーマットすると再利用できます。

### ● 書き込む前に

- 次のメーカーのCD-R、CD-RWをご使用になることをおすすめします。  
CD-R : 太陽誘電(株)、三菱化学(株)、日立マクセル(株)、ソニー(株)、TDK(株)  
CD-RW (マルチスピード、High-Speed) : 三菱化学(株)、リコー(株)、ソニー(株)
- 「Drag'n Drop CD+DVD」は、パケットライト形式での記録機能は備えていません。
- 書き込みを行う際は、本製品の省電力機能が働かないようにしてください。  
☞ 省電力機能について ☞ 「2章 3 省電力機能について」
- 書き込み用ソフトウェア以外のソフトウェアは終了させてください。
- スクリーンセーバなどCPUに負担のかかるソフトウェアは動作しないように設定してください。
- ウイルスチェックソフトを起動している場合は、終了させてください。
- 常駐型のディスクユーティリティやディスクのアクセスを高速化させるユーティリティなどは、動作の不安定やデータの破損の原因となりますので使用しないことをおすすめします。
- LANを経由しての書き込みは行わないでください。LANを経由する場合は、データをいったん本製品のハードディスクドライブに保存してから書き込みを行ってください。
- フロッピーディスク、PCカードタイプのハードディスクドライブ、USB接続のハードディスクドライブなど、本製品のハードディスクドライブ以外の記憶装置にあるデータの書き込みは行わないでください。USB接続のハードディスクドライブ等の周辺機器にあるデータは、いったん本製品のハードディスクドライブに保存してから書き込みを行ってください。

### ● 書き込み / 削除を行うときは

- マウスを動かす、ウィンドウを開くなど、パソコン本体の操作を行わないでください。
- モデムなど、通信アプリケーションを起動しないでください。
- パソコン本体に衝撃や振動を与えないでください。
- 周辺機器の取り付け/取りはずしを行わないでください。
- パソコン本体から携帯電話、および他の無線通信装置を離してください。
- 重要なデータについては、必ずデータ書き込み終了後に、データが正しく書き込まれたことを確認してください。

## ● 使用できる DVD

マルチドライブモデルでは、次の種類の DVD が読み出しできます。

- ① DVD-ROM
- ② DVD-Video (映像再生用です。映画などが収録されています)  
再生ソフトが別途必要になります。本製品には添付されておりません。
- ③ DVD-R
- ④ DVD-RW
- ⑤ DVD-RAM

### ● DVD-RAM の種類

DVD-RAM にはいくつかの種類があります。本製品のドライブで使用できる DVD-RAM は次のとおりです。

カートリッジタイプのメディアは、カートリッジから取り出してドライブにセットしてください。両面ディスクで、読み出しする面を変更するときは、一度ドライブからメディアを取り出し、裏返してセットし直してください。

○：使用できる ×：使用できない

DVD-RAMの種類 (4.7GB/9.4GB)	本製品の対応
カートリッジなし	○
カートリッジタイプ (取り出し不可)	×
カートリッジタイプ (取り出し可能)	○

\* 2.6GB / 5.2GB のディスクは対応しておりません。

## ● CD / DVD のセットと取り出し



**注意** ・電源が入っているときには、イジェクトホールを押さないでください。CD / DVD のデータや CD-ROM ドライブまたはマルチドライブが壊れるおそれがあります。



お願い

- ・CD / DVD のセットと取り出しは、電源 ON 時に行ってください。電源 OFF 時に行っても、ディスクトレイの出し入れはできません。  
故障などで電源が入らない場合は、CD-ROM ドライブまたはマルチドライブのイジェクトホールを先の細い、丈夫なもの (例えばクリップを伸ばしたもの) で押してください。ディスクトレイが出てきます。
- ・本体を横置きに設置している場合は、ドライブドアの前にキーボードなどの障害物があると、ディスクトレイがイジェクトされないことがあります。ドライブドアの前に障害物を置かないようにしてください。
- ・CD / DVD をディスクトレイにセットするときは、無理な力をかけないでください。
- ・CD-ROM ドライブまたはマルチドライブを使用しないときは、必ず CD / DVD を取り出しておいてください。
- ・外側を切り欠いた CD / DVD など正常な円形ではない CD / DVD や、変形した CD / DVD、かたよった位置にラベルを貼った CD / DVD は使用しないでください。異常振動の発生や故障の原因となります。

## ● CD/DVDのセット

CD-ROMドライブまたはマルチドライブへCD/DVDをセットするには、次のように行います。

### 1 [マイコンピュータ]のCD-ROMドライブまたはマルチドライブアイコン( )を右クリックし、表示されたメニューから[取り出し]をクリックする

イジェクトされない場合は、次のように行ってください。

#### ① ドライブドアを開く



・ドライブドアの根元にある金具は先が鋭くなっているため、触れないようにしてください。

お願い

#### ② CD-ROMドライブの停止/イジェクトボタンまたはマルチドライブのイジェクトボタンを押す

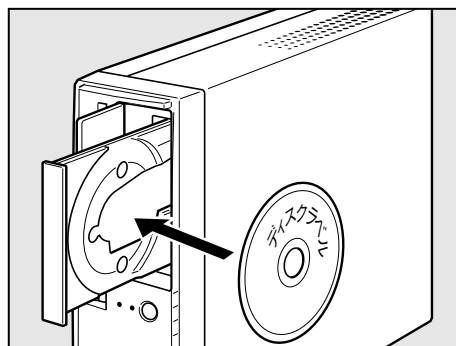


・イジェクトボタンは、アクセスランプが消灯している状態で押してください。

お願い

### 2 CD/DVDディスクラベルを右側(横置きの場合は上側)にして、ディスクトレイに合わせる

縦置きに設置している場合は、8cmのCDは使用できません。8cmのCDを使用するには、本体を横置きにして使用してください。



### 3 CD-ROMドライブの停止/イジェクトボタンまたはマルチドライブのイジェクトボタンを押す

ディスクトレイが格納されます。

### 4 ドライブドアを閉じる

## ● CD / DVD の取り出し

CD-ROM ドライブまたはマルチドライブから CD / DVD を取り出すには次のように行います。

### 1 [マイコンピュータ] の CD-ROM ドライブまたはマルチドライブアイコン ( ) を右クリックし、表示されたメニューから [取り出し] をクリックする

イジェクトされない場合は、次のように行ってください。

#### ① ドライブドアを開く



お願い

・ドライブドアの根元にある金具は先が鋭くなっているので、触れないようにしてください。

#### ② CD-ROM ドライブの停止 / イジェクトボタンまたはマルチドライブのイジェクトボタンを押す



お願い

・イジェクトボタンは、アクセスランプが消灯している状態で押してください。

### 2 CD / DVD を取り出す

### 3 CD-ROM ドライブの停止 / イジェクトボタンまたはマルチドライブのイジェクトボタンを押す

ディスクトレイが格納されます。

### 4 ドライブドアを閉じる

# 3 PC カード

本製品には、PC Card Standard 準拠の TYPE II / III 対応（CardBus 対応含む）PC カード（別売り）を取り付けることができます。

PC カードの例を次にあげます。

- ・モデムカード
- ・SCSI アダプタカード
- ・スマートメディアアダプタカード
- ・フラッシュメモリカード

PC カードの大部分は、電源を入れたままの取り付け／取りはずし（ホットインサージョン）に対応しているため、便利です。

お使いの PC カードがホットインサージョンに対応しているか、詳しい使いかたなどについては『PC カードに付属の説明書』をご覧ください。

## ● PC カードを使用する前に

- 使用するタイプによって取り付け可能なスロットは異なりますので、よくご確認ください。  
スロット 0 に TYPE III の PC カードを取り付けたときは、スロット 1 に PC カードを取り付けることはできません。

使用スロット	使用可能タイプ
1（縦置き時 右側／横置き時 上側）	TYPE II
0（縦置き時 左側／横置き時 下側）	TYPE II/III

- PC Card Standard に準拠していない PC カードは使用できません。故障や不具合が発生するおそれがあります。
- PC カードにはシールを貼らないでください。シールが貼られていると、カードの取り付けや取りはずしが正常にできない場合があります。また、故障の原因となることがあります。



### 注意

- ・ホットインサージョンに対応していない PC カードを使用する場合は、必ずパソコン本体の電源を切ってから取り付け／取りはずしを行ってください。  
電源を入れたまま作業を行うと、PC カードが故障するおそれがあります。
- ・PC カードを使用中は、省電力機能を使用しないでください。スタンバイ／休止状態への移行、通常モードへの復帰が正常に行えない場合があります。
- ・システム起動時に PC カードスロットに PC カードを挿入している場合、PC カードを認識しなかったり、起動に時間がかかることがあります。PC カードを認識しない場合は、PC カードレバーを押し、PC カードを取り出した後、もう 1 度挿入し直してください。
- ・スタンバイ／休止状態の時に PC カードの抜き差しを行わないでください。スタンバイ／休止状態からの復帰後に PC カードを正常に認識しない場合があります。
- ・PC カードを取りはずす際は、PC カードを使用停止状態にしてください。  
使用停止せずに PC カードを取りはずすとシステムが致命的影響を受ける場合があります。



- ・市販されている PC カードには、自己発熱の大きいものがあります。このようなカードを長時間動作させていると、自己発熱の影響により、カードの動作が不安定になる場合があります。

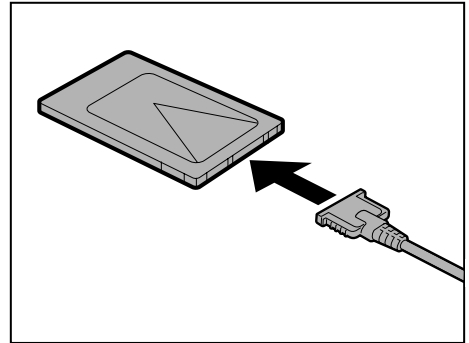
## ● 取り付け

**1** ホットインサクションに対応していないPCカードを取り付ける場合は、パソコン本体の電源を切る

**2** PCカードにケーブルを付ける

モデムカードなど、ケーブルを接続する必要があるカードの場合は、この作業を行ってください。

☞ 詳細について ⇨ 『PCカードに付属の説明書』



(接続例)



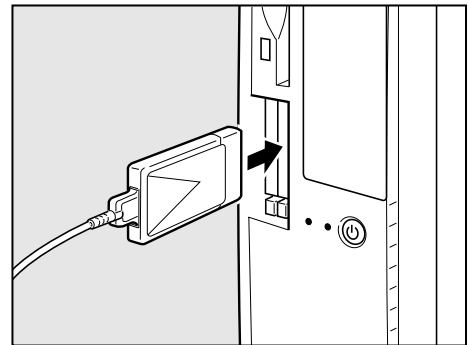
お願い

・ケーブルを接続するときは、コネクタの形状に注意して正しく差し込んでください。コネクタに無理な力が加わるとピンが折れたり、曲がったりします。

**3** 縦置きの場合は、PCカードの表面を右側に向け、PCカードを挿入する

横置きの場合は、PCカードの表面を上側に向けて挿入してください。PCカードを挿入するときは、本体の正面からまっすぐ挿入してください。また、カードを確実に接続するために、無理な力を加えずに静かに押してください。

確実に奥まで差し込まれていない場合は、PCカードが使用できない、またはPCカードが壊れるおそれがあります。



(接続例)

カードが十分に押し込まれたら、PCカードレバーが出てきます。

☞ カードの表裏および環境の設定方法 ⇨ 『PCカードに付属の説明書』

## ● 取りはずし

- 注意**
- ・PCカードを取りはずす際は、PCカードを使用停止状態にしてください。使用停止せずにPCカードを取りはずすとシステムが致命的影響を受ける場合があります。
  - ・PCカードには、長い時間使用していると熱を帯びているものがあります。PCカードを取りはずす際に、PCカードが熱い場合は、少し時間をおき、冷めてからPCカードを取りはずしてください。





お願い


- ・PCカードをアプリケーションやシステムで使用していないことを確認してから取りはずしを行ってください。
- ・PCカードを2枚使用している場合は、カードの取りはずしは1枚ずつ行ってください。故障の原因となることがあります。

### 1 PCカードの使用を停止する

< Windows XP の場合 >

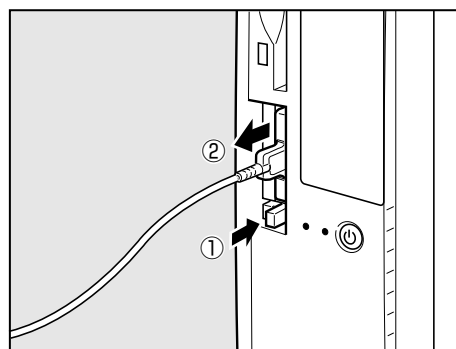
- ① 通知領域にある [ハードウェアの安全な取り外し] アイコン (  ) をクリックする
- ② 表示されたメニューから [XXXXX (取りはずす PC カード名) を安全に取り外します] をクリックする
- ③ 通知領域に「安全に取り外すことができます」のメッセージが表示されたら  ボタンをクリックする

< Windows 2000 の場合 >

- ① タスクバーにある [ハードウェアの取り外しまたは取り出し] アイコン (  ) をクリックする
- ② 表示されたメニューから [XXXXX (取りはずす PC カード名) を停止します] をクリックする
- ③ 「安全に取り外すことができます」が表示されたら、[OK] ボタンをクリックする

### 2 PCカードレバーを押す①

カードが少し出てきます②。



(接続例)

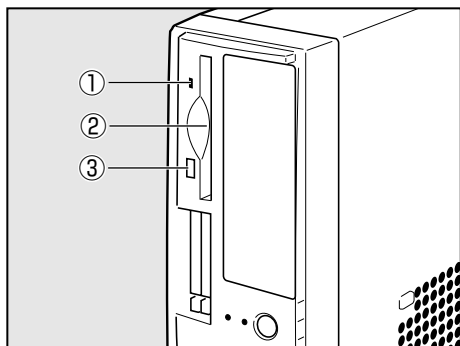
### 3 PCカードをしっかりとつかみ、引き抜く

PCカードにケーブルなどが接続されているPCカードを引き抜くときは、ケーブルなどを持って引き抜かないでください。PCカードのコネクタ部やケーブルが破損するおそれがあります。

# 4 フロッピーディスクドライブ

本製品のフロッピーディスクドライブで、3.5型2HD、2DD形式のフロッピーディスクが使用できます。

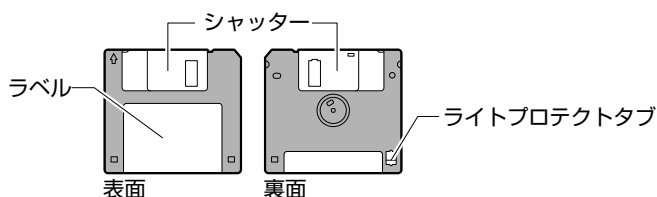
## 部分拡大図（本体正面）



- ① FDD アクセスランプ  
フロッピーディスクの読み書きが行われているときに緑色に点灯します。
- ② ディスク挿入口  
フロッピーディスクを挿入します。  
取り出しは、イジェクトボタンで行います。
- ③ イジェクトボタン  
フロッピーディスクをフロッピーディスクドライブから取り出すとき、押します。

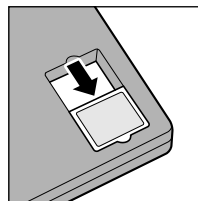
## ● 3.5型フロッピーディスク

フロッピーディスクには、大切な情報を保護するための書き込み保護機構がついています。これにより、誤ってデータを消したりしないようにすることができます。



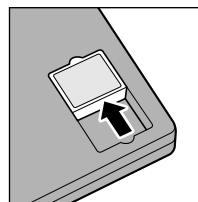
### 書き込み保護をセットするには

図のようにライトプロテクトタブを外側に移動させて、穴が開いた状態にします。この状態のフロッピーディスクには、データの書き込みはできません。データの読み込みはできます。



### 書き込み保護を解除するには

図のようにライトプロテクトタブを内側に移動させて、穴が閉じた状態にします。この状態のフロッピーディスクには、データの書き込みも読み込みもできます。



なお、いずれの場合も「カチッ」と音がするまでライトプロテクトタブを移動させてください。



## ● フロッピーディスクのセットと取り出し

フロッピーディスクをフロッピーディスクドライブに挿入することを「フロッピーディスクをセットする」といいます。

### ● フロッピーディスクのセット

#### 1 縦置きの場合は、ラベルの貼られている面を右側に向け、フロッピーディスクの隅に書かれている矢印の向きに合わせて挿入する

横置きの場合は、ラベルの貼られている面を上側に向けて挿入してください。

「カチッ」と音がするまで挿入します。

正しくセットされるとイジェクトボタンが出てきます。

### ● フロッピーディスクの取り出し

#### 1 フロッピーディスクドライブのイジェクトボタンを押す

フロッピーディスクが少し出てきます。そのまま手で取り出します。



お願い

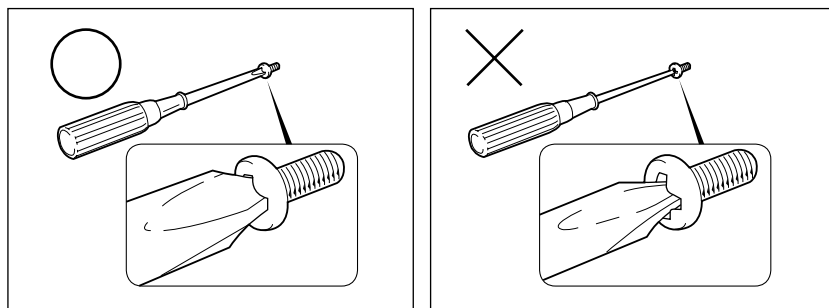
- ・フロッピーディスクドライブのFDDアクセスランプ点灯中は、データの書き込み、読み取り中です。アクセスランプ点灯中に次のことを行うと、フロッピーディスク内のデータが消失することがあります。
  - ・フロッピーディスクドライブのイジェクトボタンを押す
  - ・パソコン本体の電源を切る
- ・フロッピーディスクドライブを使用しないときは、必ずフロッピーディスクを取り出しておいてください。

## 5 機器の拡張を行うときは

システムの拡張についてはパソコンの内部について、ある程度の知識や経験のあるかた（以前にメモリ増設、PCIカードの取り付けなどを行われたかた）を対象としております。システム拡張の経験のないかた、難しいと思われるかたはお買い上げの販売店、または同梱の『保守サービスのご案内』をご覧くださいのうえ、お近くのサービスステーションにご相談ください（作業をご依頼の場合は有償で行います）。

### ● 作業前の注意事項

- 湿気やホコリが少なく、直射日光の当たらない場所で作業を行ってください。
- 温度範囲は 10～35℃、湿度範囲は 20～80%Rh ですが、結露するような急激な温度変化を与えないでください。
- 必ず周辺機器に付属の説明書をお読みになったうえで、取り付けを行ってください。
- 注意事項は周辺機器によって異なります。各項目をよく読んでから作業を行ってください。
- 作業は指示された手順で行ってください。
- 取り付け作業時にプリント基板の角などで指を傷つけないように、作業用手袋の使用をおすすめします。
- 静電気の発生しやすい環境（じゅうたんの上等など）で作業しないでください。静電気を帯びることにより電子部品が故障することがあります。
- 必ず電源を切り、電源コードのプラグを抜いてから取り付け、取りはずし作業を行ってください。
- 作業上必要な場所以外には、手を触れないでください。内部には高電圧部分が多くあり、万一触ると危険です。
- 取りはずしたネジは紛失しないように注意してください。また、機器内部に落とさないでください。
- ネジは数種類あります。取りはずしたネジは必ず元のネジ穴に取り付けてください。
- 異常や故障が発生したら、『保守サービスのご案内』をご覧くださいのうえ、お近くのサービスステーションまたは、お買い上げの販売店にご相談ください。
- PCIカードには鋭い突起があります。手を傷つけないようにしてください。
- コネクタの接続、PCIカードの取り付けなどで、ドライバを使用する場合は、必ずネジにあったものをご使用ください。  
ネジに合わないドライバは、十字穴にすきまができて安定しません。また、無理に使用すると、十字穴をつぶす原因になります。



- 本体へのケーブル接続は、コネクタの形状に注意して正しく差し込んでください。コネクタに無理な力が加わるとピンが折れたり曲がったりします。ケーブルのコネクタに固定用ネジがある場合は、ケーブルがはずれないようにネジをしめてください。
- 電源コードの接続は、①アース線、②プラグの順に行ってください。取りはずす場合は、①プラグ、②アース線の順に行ってください。

**注意**

- ・この章で説明されている「6 本体カバーの取りはずし／取り付け」以降の作業を行う前に、システムを終了させ、パソコン本体と接続されているすべての周辺機器の電源を切り、その後パソコン本体に接続されているすべてのケーブル類を取りはずしてください。パソコン本体を開け、作業を行う前に、電源を切りケーブル類を取りはずしておかないと、作業者のケガや機器の損傷を招くことがあります。
- ・本体カバーをはずして作業する場合、本体の電源コードを抜いて1分以上たってから作業してください。機器の故障の原因となります。
- ・本体カバーをはずして作業する場合、内部には鋭利なところがありますので、十分注意してください。なお、作業に際しては手袋をしてください。



お願い

- ・本体カバーを取りはずした状態での操作はしないでください。電源を入れる前には、必ず本体カバーを取り付けてください。

## ● 作業前の準備

システムの拡張作業で、次のような道具が必要になる場合があります。あらかじめ、ご用意ください。

- ・ + (プラス) ドライバ
- ・ 作業用手袋
- ・ 取りはずしたネジなどを入れる袋

## ● オプション取り付け時の設定

周辺機器によっては、セットアップでの設定が必要になるものがあります。

### ☞ 設定について

- ⇒ 「7章 BIOS セットアップについて」、『各オプションに付属の説明書』

# 6 本体カバーの取りはずし／取り付け

- !** 注意 ・オプション装着などのほかは、カバーを開けないでください。故障の原因となる場合があります。  
・本体内の板金、メインボードなどで指を傷つけないように、作業用手袋の使用をおすすめします。

システムを拡張する場合、さまざまなオプションの取り付け位置は本体内部であるため、本体カバーを取りはずす必要があります。

先に本体カバーの取りはずしかた、取り付けかたをまとめて説明します。

それぞれのオプションの取り付け、取りはずしについては次節より説明します。

## ● 本体カバーの取りはずし

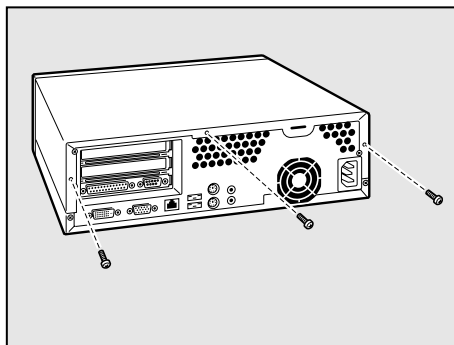
- 1 「本章 5 機器の拡張を行うときは」での事前の注意事項を確認する
- 2 パソコン本体の電源を切る
- 3 パソコン本体に接続されているすべての周辺機器の電源を切る
- 4 電源コンセントから電源コードのプラグを引き抜き、アース線を取りはずし、本体に接続されているすべてのケーブルを取りはずす

- !** 注意 ・電源を切っただけでは、メインボードは通電状態となっています。通電状態でコネクタの抜き差しを行うと、故障の原因となります。  
必ず電源コードを抜いてから作業を行ってください。

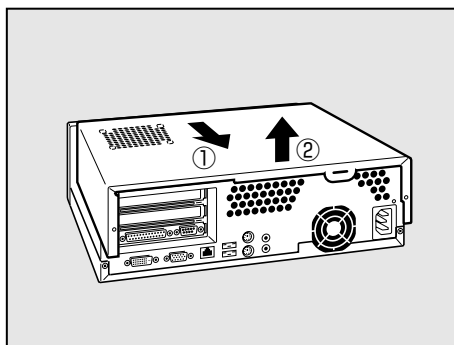
- 5 パソコン本体に接続されているすべての周辺機器を取りはずす

- 6 本体背面のネジ3本をはずす

縦置きの場合は、本体を図のように置いてからネジをはずしてください。

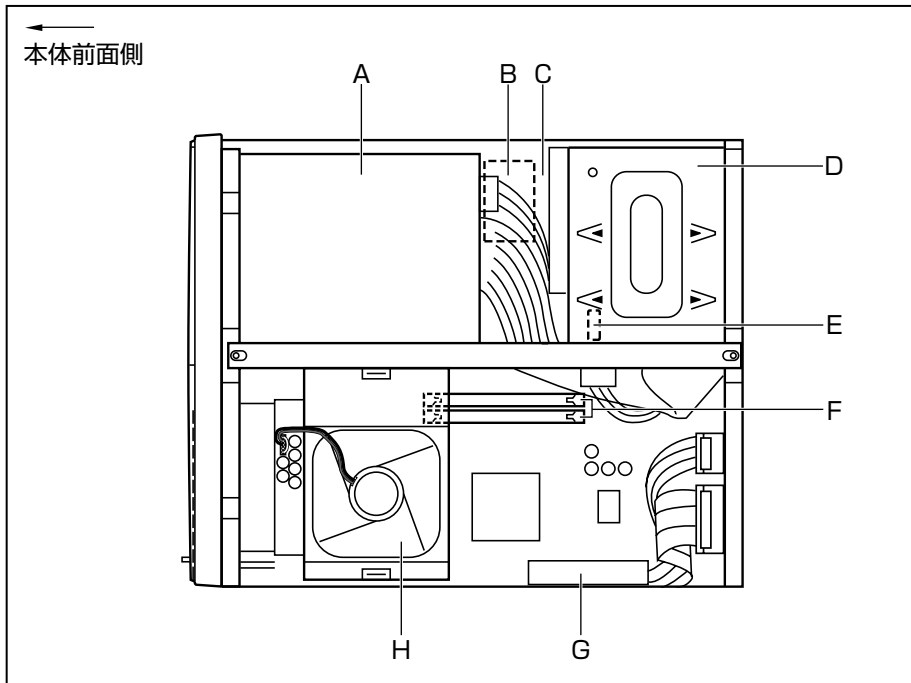


- 7 本体カバーを後方へずらし①、まっすぐ上に持ち上げて取りはずす②



- !** 注意 ・カバーの取り扱いに注意してください。  
落としたり、ぶつけたりして手や足をケガするおそれがあります。

## ● 本体カバーを取りはずしたところ



D, E, F, Gはユーザ作業エリアです。

A. ファイルスロット

CD-ROMドライブまたはマルチドライブが標準で内蔵

B. 電源警告ラベル

(電源ユニットのカバーは、はずさないでください。内部には高電圧部分があり、感電・火災・故障のおそれがあります。)

C. 電源ユニット

D. ハードディスクドライブ

E. バッテリー

F. メモリスロット

G. 拡張スロット

H. ファン

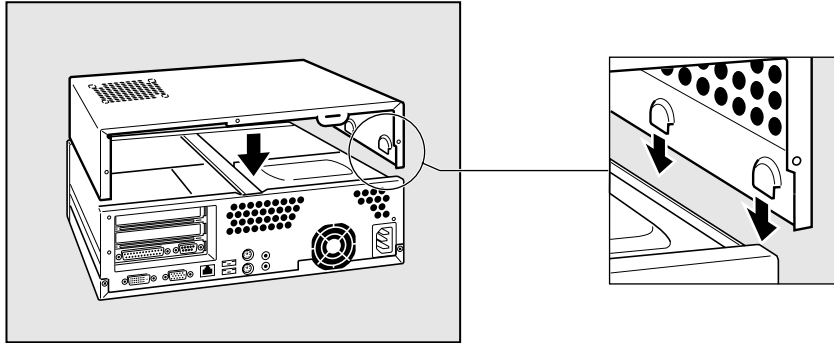


**注意** ・ユーザ作業エリア以外は分解しないでください。

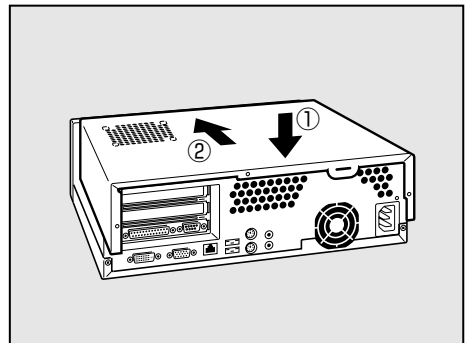
高電圧部による感電のおそれがありますので、絶対に触れないでください。

## ● 本体カバーの取り付け

- 1 「本章 5 機器の拡張を行うときは」での事前の注意事項を確認する
- 2 工具類や部品類を本体内部に残していないこと、部品類の取り付けが正しく、しっかり行われていることを確認する
- 3 本体カバーを、本体前面から2cm程度離れた位置に、カバー両側のツメと本体を合わせてのせる  
合わせにくいときは、カバーの両側を開くようにしてください。

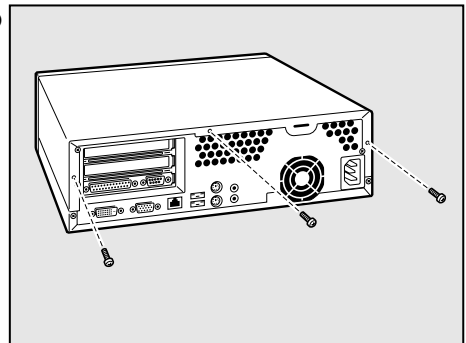


- 4 本体カバーの前側上面をおさえながら  
①、前方にスライドさせる②



**!** 注意 ・ケーブル類をはさみ込まないようにしてください。

- 5 本体背面にネジ3本を取り付け、固定する



# 7 PCI カード

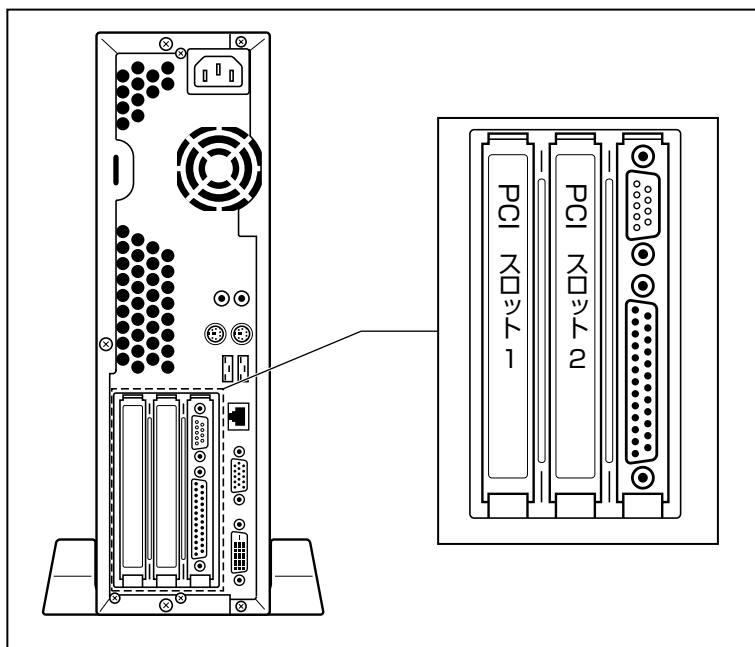


・PC97 規格に対応していないカードは正常に動作しない場合があります。

お願い

## ● 拡張スロットの位置

本体には PCI カード用の拡張スロットが合計 2 個用意されています。



**注意** ・PCI カードの取り付けに際しては、拡張スロットの電流容量を超えないように注意してください。

🗨️ 電流容量について

⇒ 「付録 2- 拡張スロットの電流容量」、『各 PCI カードに付属の説明書』



お願い

・PCI カードは、特に静電気に対して敏感で、その取り扱いには注意が必要です。  
カードを持つときは、カードの縁を持つようにして、部品や金メッキ部分には触らないようにしてください。保護袋や本体からカードを抜き出したときには、水平で、接地された、静電気のないところに、部品面を上にして置くようにしてください。  
カードは、どんな面の上でも、滑らせて移動させないでください。

## ● PCIカードの外形図

各スロット用のカードの種類と本体に装着可能なカードの外形図を示します。



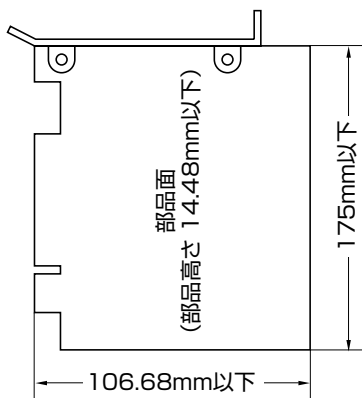
**注意** ・接触による事故防止のため高さ制限を守ったカードを使用してください。



お願い

・本体内に装着できる PCI カードは、次に示すサイズ以下のものです。このサイズを超える大きさのカードは取り付けないでください。故障や不具合が発生する場合があります。

### ● PCI スロットに装着可能なカード





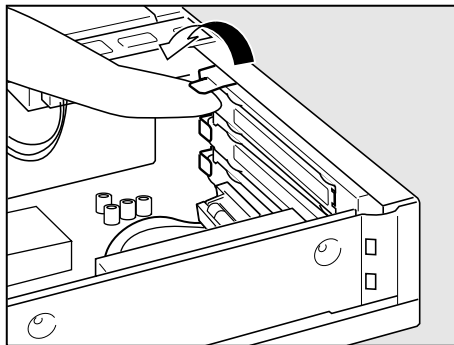
## ● PCIカードの取り付け



・この作業を行うとき、メインボードや他のボードの部品を損傷しないように注意してください。

お願い

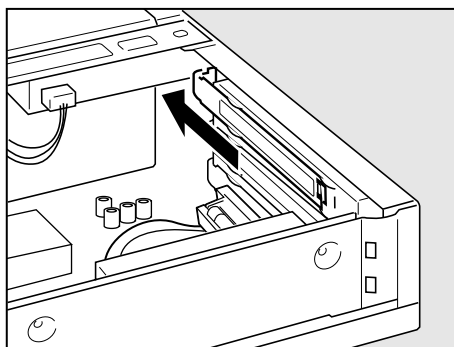
- 1 「本章 5 機器の拡張を行うときは」での事前の注意事項を確認する
- 2 パソコン本体の電源を切る
- 3 パソコン本体に接続されているすべての周辺機器の電源を切る
- 4 電源コンセントから電源コードのプラグを引き抜き、アース線を取りはずす
- 5 パソコン本体に接続されているすべての周辺機器を取りはずす
- 6 本体カバーを取りはずす  
☞ 「本章 6 本体カバーの取りはずし／取り付け」
- 7 PCIカードパネルをとめる金具を図のように引き上げて取りはずす



**注意** ・金具を取りはずすときは、指を傷つけないように作業用手袋の使用をおすすめします。

- 8 PCIカードパネルを図のようにスライドさせて、取りはずす

取りはずしたPCIカードパネルは、大切に保管しておいてください。



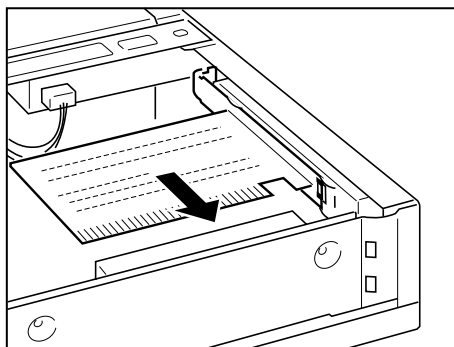
**9** 保護袋から取り付ける PCI カードを抜き出し、水平で、接地された、静電気がないところに、部品面を上にして置く

保護袋は再度取りはずしたときのために保管しておいてください。

**10** PCI カードに付属の説明書に従って、カードのジャンパやスイッチの設定をする

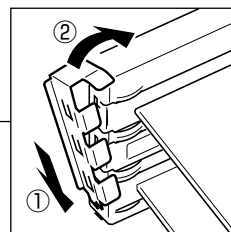
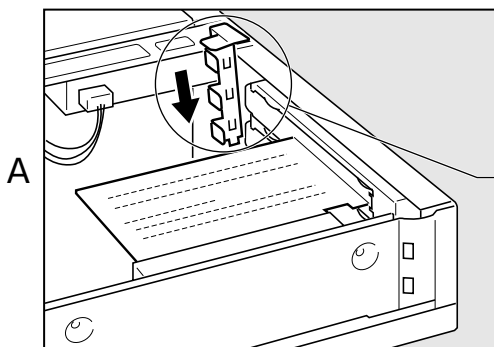
**11** カードの上の縁、または上の角のところを持って、図のようにカードをセットする

PCI カードのエッジ（金メッキ部分）を拡張スロットコネクタにしっかり合わせて押し入れます。



**!** 注意 ・PCI カードには鋭い突起があります。取り付け作業時には、指を傷つけないように作業用手袋の使用をおすすめします。

**12** PCI カードパネルをとめる金具を、下側のツメを合わせてから①、上側のツメを図のように合わせて取り付ける②



\* 左図の A の位置から見た図

**!** 注意 ・金具を取り付けるときは、指を傷つけないように作業用手袋の使用をおすすめします。

**13** 必要があれば取り付けした PCI カードにケーブル類を接続する

**14** 本体カバーを取り付ける

☞ 「本章 6 本体カバーの取りはずし／取り付け」

## ● PCIカードの取りはずし


PCIカードの取りはずし方法について説明します。取り付け時の図を参照しながら作業を進めてください。

☞ 「本節 PCIカードの取り付け」

- 1 「本章 5 機器の拡張を行うときは」での事前の注意事項を確認する
- 2 パソコン本体の電源を切る
- 3 パソコン本体に接続されているすべての周辺機器の電源を切る
- 4 電源コンセントから電源コードのプラグを引き抜き、アース線を取りはずす
- 5 パソコン本体に接続されているすべての周辺機器を取りはずす
- 6 本体カバーを取りはずす  
☞ 「本章 6 本体カバーの取りはずし／取り付け」
- 7 PCIカードに接続されているケーブルがあれば、はずす  
再度取り付けるときのために、取りはずしたケーブルは大切に保管しておいてください。
- 8 PCIカードパネルをとめる金具を取りはずす


 **注意** ・金具を取りはずすときは、指を傷つけないように作業用手袋の使用をおすすめします。

- 9 PCIカードの縁を持って、引き抜く

 **注意** ・PCIカードには鋭い突起があります。PCIカードを引き抜くときは指を傷つけないように作業用手袋の使用をおすすめします。

- 10 PCIカードを、静電気対策された保護袋に入れて保管する

- 11 取りはずしたときに保管してあったPCIカードパネルを取り付けて、PCIカードパネルをとめる金具を取り付ける

 **注意** ・空いたスロットには必ずPCIカードパネルをつけるようにしてください。電磁ノイズと機器の冷却に問題が起きることがあります。  
・金具を取り付けるときは、指を傷つけないように作業用手袋の使用をおすすめします。

- 12 本体カバーを取り付ける

☞ 「本章 6 本体カバーの取りはずし／取り付け」

# 8 増設メモリ



お願い

- ・必ずメモリに付属の説明書をお読みになったうえで作業を行ってください。
- ・増設できるメモリは1枚です。
- ・増設メモリの取り付けが難しいと思われる場合は、保守サービスでの取り付けをおすすめします。同梱の『保守サービスのご案内』をご覧くださいのうえ、お近くのサービスステーションに作業をご依頼ください（有償です）。

本装置には次のメモリが取り付けられます。

128MB DDR SDRAM DIMMメモリ	PC2100 (DDR266) 規格/ECCなし*
256MB DDR SDRAM DIMMメモリ	
512MB DDR SDRAM DIMMメモリ	

\* ECC付きメモリも使用できますが、ECC機能はサポートされません。

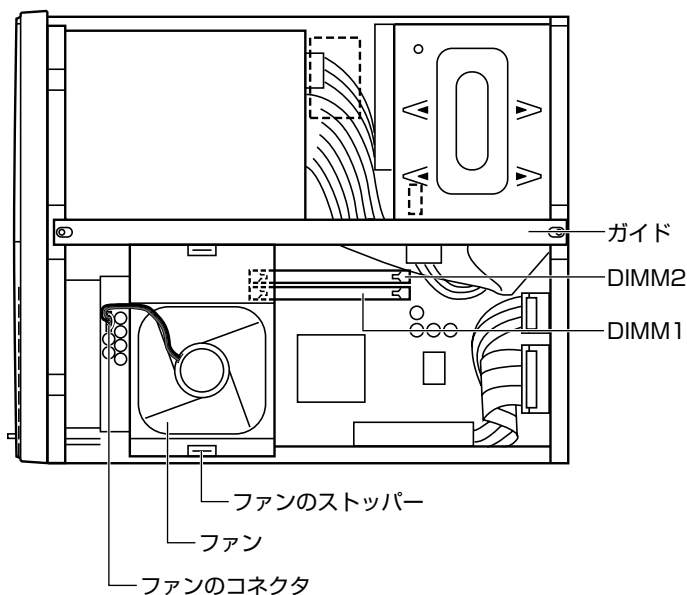
メインボード上の2つのメモリソケットにはそれぞれ最大512MBのメモリを取り付けることができます（標準メモリとしてDIMM1にメモリが1枚取り付けられています）。DIMM1およびDIMM2にそれぞれ512MBのメモリを取り付けることにより、最大1024MB（1GB）のメモリ容量になります。

メモリ1枚	増設メモリ1枚		
	128MB	256MB	512MB
256MB	384MB	512MB	768MB
512MB	640MB	768MB	1024MB



注意

- ・メモリ増設の際は、本製品に合ったメモリを使用してください。異種のメモリを使用すると正常に動作しない場合があります。
- ・メモリを増設されるときは、必ず本製品のオプションをお買い求めください。その他の製品を使用することはできません。もし使用した場合は、本体が正常に動作しない、または故障の原因になります。



## ● 増設メモリの取り付け

増設メモリの取り付け方法について説明します。

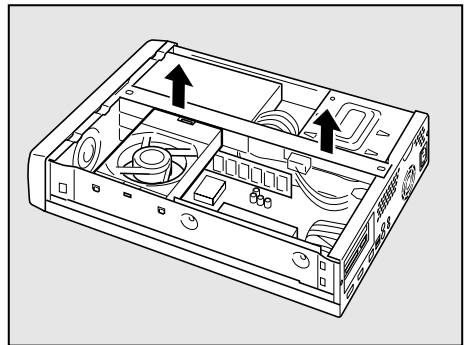


- 注意** ・増設メモリは、静電気に大変弱い部品で構成されています。身体に静電気を帯びた状態で増設メモリを扱ると、増設メモリが破壊する原因となります。増設メモリの取り付け／取りはずしを行う場合は、静電気を逃がしてから作業を行ってください。接地された手近にある金属製のものに軽く指を触れるだけで、静電気を防ぐことができます。
- ・増設メモリの取り付け／取りはずしを行う場合は、端子やICなどに触れないよう、縁を持ってください。

- 1 「本章 5 機器の拡張を行うときは」での事前の注意事項を確認する
- 2 パソコン本体の電源を切る
- 3 パソコン本体に接続されているすべての周辺機器の電源を切る
- 4 電源コンセントから電源コードのプラグを引き抜き、アース線を取りはずす
- 5 パソコン本体に接続されているすべての周辺機器を取りはずす
- 6 本体カバーを取りはずす

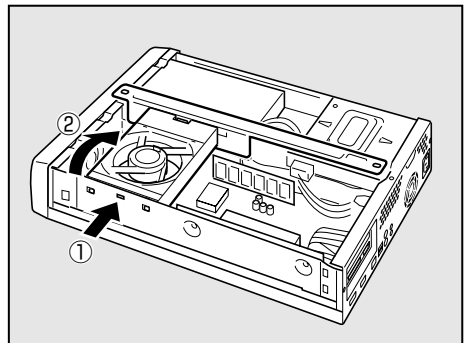
☞ 「本章 6 本体カバーの取りはずし／取り付け」

- 7 ファンを固定しているガイドを上にも引く  
ガイド両側のツメがパソコン本体からはずれません。

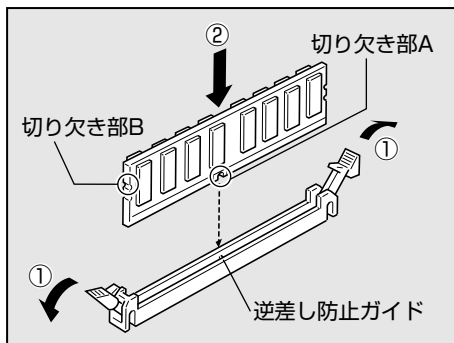


- 8 ファンを固定しているストッパーを押しながら①、引き上げる②

ファンとガイドがパソコン本体からはずれません。ケーブルに無理な力が入らないように、ファンを下にしてイラスト中の手前の位置に置いてください。



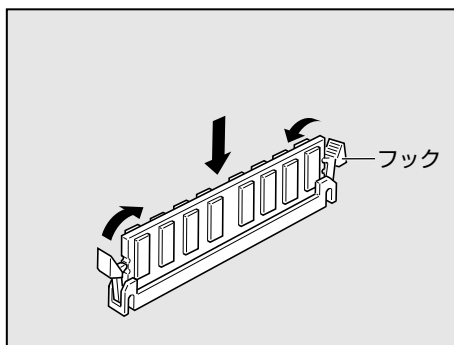
- 9** メモリ増設ソケットの左右のフックを矢印の方向に倒し①、増設メモリの切り欠き部 A を、メモリ増設ソケットの逆差し防止ガイドに合わせる②



**注意** ・増設メモリの挿入方向をまちがえないでください。まちがえて取り付けると増設メモリやメモリ増設ソケットを破損する原因になります。

- 10** メモリ増設ソケットの左右のフックが切り欠き部 B に掛かるように、増設メモリを真上から押し込む

増設メモリが左右のフックで固定されます。左右のフックが垂直に立ち、増設メモリを固定していることを確認してください。



**注意** ・増設メモリが完全に挿入されていない状態で使用すると、異常動作したり、増設メモリやメモリ増設ソケットを破損する原因になります。  
・内部のケーブルをメモリとソケットではさみ込まないようにしてください。

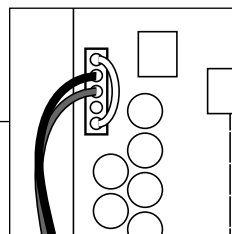
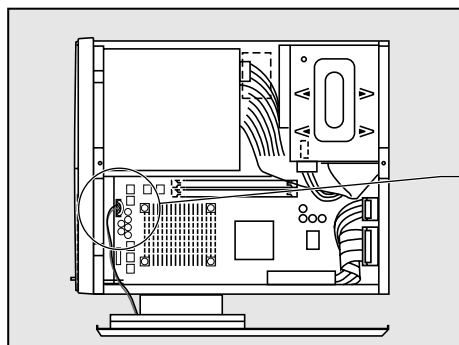


お願い

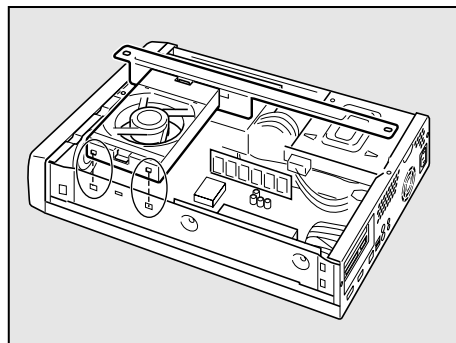
・メモリの接点（金メッキ部）がきちんとソケットに入っていることを確認してください。正常に取り付けられていないと、システムが正常に起動できなったり、故障の原因となります。

- 11** ファンのコネクタが正しく接続されているか確認する

コネクタがはずれていたり、正しく接続されていないと、システムが正常に起動しません。もしコネクタがはずれていた場合、図のように接続してください。

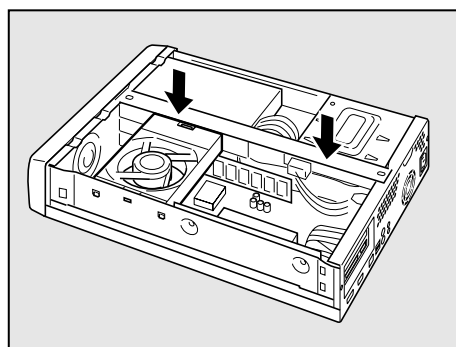


## 12 ファンのツメを本体に合わせる



## 13 ガイド両側のツメを本体に合わせ、押し込む

ファンのストッパーが止まり、ファンが固定されます。



## 14 本体カバーを取り付ける

☞ 「本章 6 本体カバーの取りはずし／取り付け」

以上で増設メモリの取り付けは完了です。

増設したメモリが認識されているか、次の「メモリ容量の確認」で確認してください。

### ● メモリ容量の確認

Windows を起動し、「東芝 PC 診断ツール」を使用してメモリ容量の確認を行います。

- 1 [スタート] - [すべてのプログラム] または [プログラム] - [東芝ユーティリティ] - [PC 診断ツール] をクリックする
- 2 [基本情報の表示] ボタンをクリックする
- 3 [メモリ] の数値を確認する

次のような場合、増設メモリが正しく取り付けられていないか、故障している可能性があります。もう 1 度正しく増設メモリの取り付けを行ってください。

- ・電源が入らない
- ・システムが起動しない
- ・数値が合っていない

## ● 増設メモリの取りはずし

増設メモリの取りはずし方法について説明します。取り付け時の図を参照しながら作業を進めてください。

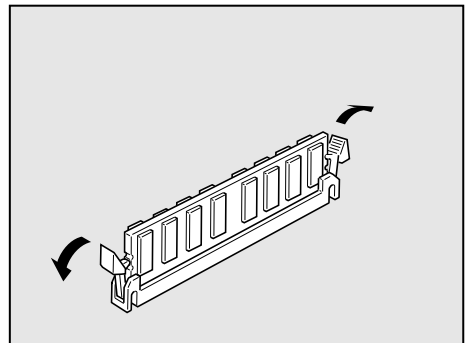
🔊 「本節 増設メモリの取り付け」



### 注意

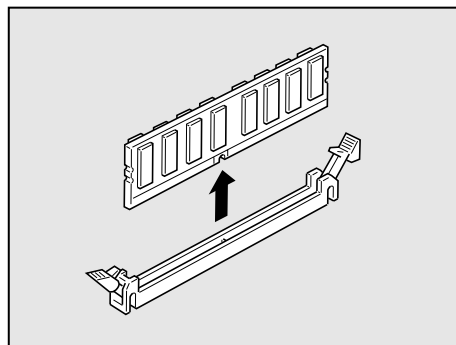
- ・増設メモリは、静電気に大変弱い部品で構成されています。身体に静電気を帯びた状態で増設メモリを扱うと、増設メモリが破壊する原因となります。増設メモリの取り付け／取りはずしを行う場合は、静電気を逃がしてから作業を行ってください。接地された手近にある金属製のものに軽く指を触れるだけで、静電気を防ぐことができます。
- ・増設メモリの取り付け／取りはずしを行う場合は、端子やICなどに触れないよう、縁を持ってください。

- 1 「本章 5 機器の拡張を行うときは」での事前の注意事項を確認する
- 2 パソコン本体の電源を切る
- 3 パソコン本体に接続されているすべての周辺機器の電源を切る
- 4 電源コンセントから電源コードのプラグを引き抜き、アース線を取りはずす
- 5 パソコン本体に接続されているすべての周辺機器を取りはずす
- 6 本体カバーを取りはずす  
🔊 「本章 6 本体カバーの取りはずし／取り付け」
- 7 ファンを固定しているガイドを上へ引く  
ガイド両側のツメがパソコン本体からはずれません。
- 8 ファンを固定しているストッパーを押しながら引き上げる  
ファンとガイドがパソコン本体から取りはずせません。ケーブルに無理な力が入らないようにファンを下にしてパソコン本体の前に置いてください。
- 9 メモリ増設ソケットの左右のフックを外側に倒す  
増設メモリが少し出てきます。





## 10 増設メモリを真上に引き抜く



## 11 ファンのコネクタが正しく接続されているか確認する

コネクタがはずれていたり、正しく接続されていないと、システムが正常に起動しません。

## 12 ファンのツメを本体に合わせる

## 13 ガイド両側のツメを本体に合わせ、押し込む

ファンのストッパーが止まり、ファンが固定されます。

## 14 本体カバーを取り付ける

☞ 「本章 6 本体カバーの取りはずし／取り付け」

メモリを取りはずしたら、正しく容量が認識されているか本体を起動して確認してください。

☞ メモリ容量を確認する ⇨ 「本節 メモリ容量の確認」



# 4

## パソコンの取り扱い

日常のパソコンの取り扱いや消耗品について説明しています。

- 1** 日常の取り扱いについて ..... 84
- 2** 内蔵バッテリーの交換 ..... 89
- 3** 廃棄・譲渡について ..... 93

# 1 日常の取り扱いについて

## ● パソコン本体の取り扱い

携帯電話、無線機など電波を発生する機器を近くで使用した場合、動作に影響を与えることがあります。

その場合は、電波を発生する機器を本体から離してご使用ください。

## ● 連続運転について

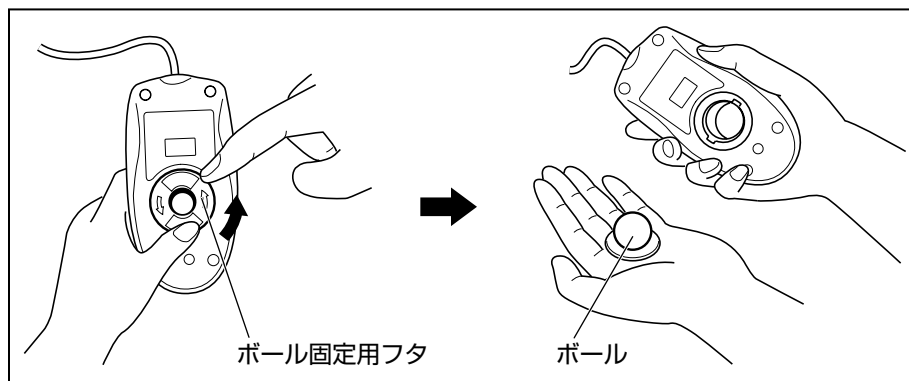
長時間の（24 時間を超えるような）連続運転をしないでください。

パソコン本体を使わないときは、パソコン本体の電源を必ず切ってください。

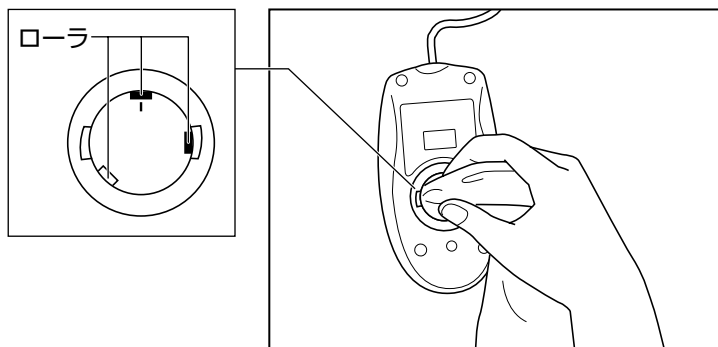
長時間使用しない場合は、電源コードをコンセントから抜いてください。

## ● 日常のお手入れと保管・運搬

- 本体の汚れは、やわらかい布で拭き取ってください。汚れがひどい場合は、水を含ませた布で軽く拭き取ってください（ディスプレイ表示画面を除く）。
- ベンジンやシンナー、その他の薬品類を使うと変形または変色することがあります。また殺虫剤などをかけないようにしてください。
- 梱装箱を保管しておくとう送などに使用でき便利です。
- 移動時に落とす、ぶつけるなどの強いショックを与えないようにしてください。誤動作したり、故障することがあります。
- CD-ROM ドライブ、マルチドライブは、市販のクリーナを使用しないでください。
- 電源コードのプラグを長期間 AC コンセントに接続したままにすると、プラグやコンセントにホコリがたまるがあります。定期的にホコリを拭き取ってください。
- キーボードのキーの下やすきまに入ったホコリやゴミなどは、掃除機などで吸い出してください。
- マウスを長時間使用していると、ホコリなどがボールに付着し正常なマウスの動作を妨げ、動作不良の原因となることがあります。マウスのお手入れは、次の手順で行ってください。
  - ① パソコン本体の電源を切ってください。
  - ② マウス本体の裏面にあるボール固定用のフタを、矢印方向に回転させてはずし、ボールを取り出します（ネジは、絶対にはずさないでください）。



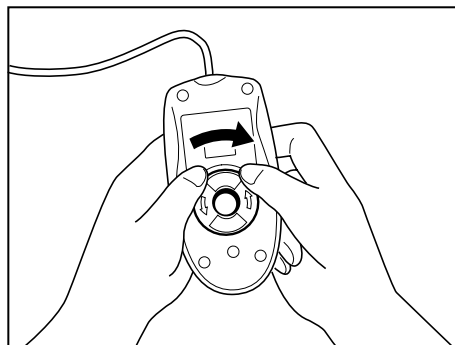
③ マウス内部のローラなどに付着した異物は、乾いた布で取り除いてください。



④ ボールを、水で洗います（中性洗剤を使用する場合はよくすすぎます）。

⑤ 乾いた布でボールの水分を拭き取り、十分乾燥させてからマウス本体に取り付けます。

⑥ ボール固定用のフタを、矢印方向に回転させて取り付けます。フタは、カチッと音がするまで回転させてください。



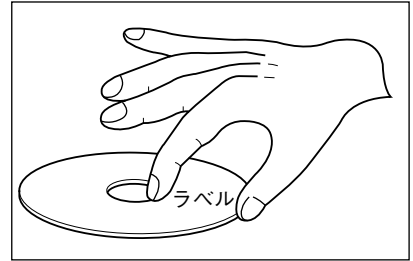
・ボール固定用のフタ以外は、絶対に分解しないでください。

お願い

## ● CD / DVD の取り扱い

CD / DVD の内容は故障の原因にかかわらず保障いたしかねます。製品を長持ちさせ、データを保護するためにも、次のことを必ず守ってください。

- 傷、汚れをつけないよう、取り扱いには十分にご注意ください。
- CD / DVD を折り曲げたり、表面を傷つけたりしないでください。CD / DVD を読み込むことができなくなります。
- CD / DVD を直射日光が当たるところや、極端に暑かったり寒かったりする場所に置かないでください。また、CD / DVD の上に重いものを置かないでください。
- CD / DVD は専用のケースに入れ、清潔に保護してください。
- CD / DVD を持つときは、外側の溝か、中央の穴のところを持つようにしてください。データ記憶面に指紋をつけてしまうと、正確にデータが読み取れなくなることがあります。



- CD / DVD のデータ記憶面に文字などを書かないでください。
- CD / DVD が汚れたりホコリをかぶったりしたときは、乾燥した清潔な布で拭き取ってください。円盤に沿って環状に拭くのではなく、円盤の中心から外側に向かって直線状に拭くようにしてください。乾燥した布では拭き取れない場合は、水か中性洗剤で湿らせた布を使用してください。ベンジンやシンナーなどの薬品は使用しないでください。

## ● フロッピーディスクの取り扱い

フロッピーディスクは消耗品です。傷がついた場合は交換してください。  
フロッピーディスクを取り扱うときには、次のことを守ってください。

- フロッピーディスクに保存しているデータは、万一故障が起こったり、消失した場合に備えて、定期的に複製を作って保管するようにしてください。

フロッピーディスクに保存した内容の障害については、当社は一切その責任を負いませんので、あらかじめご了承ください。

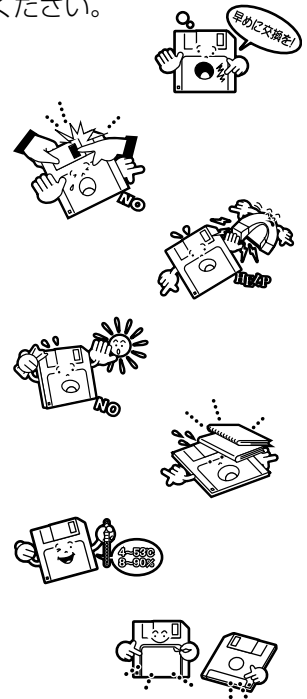
- シャッター部を開けて磁性面を触らないでください。汚れると使用できなくなります。
- スピーカなど強い磁気を発するものに近づけないでください。

記録した内容が消えるおそれがあります。

- 直射日光に当てたり、高温のものに近づけないでください。
- 本やノートなど重いものを上に置かないでください。
- 使用場所、保管場所の温度は次のとおりです。

環境	使用時	保管時
温度	5~35℃	4~53℃

- ラベルは正しい位置に貼ってください。  
貼り替えるときに重ね貼りをしないでください。
- ホコリの多い場所、タバコの煙が充満している場所に置かないでください。
- 保管の際は、プラスチックケースに入れてください。
- 食べ物、タバコ、消しゴムのカスなどの近くにフロッピーディスクを置かないでください。
- 3.5型フロッピーディスクはソニー（株）製の3.5型フロッピーディスク（2DD/2HD）を使用することをおすすめします。  
他のフロッピーディスクは、規格外などで使用できなかったり、フロッピーディスクドライブの寿命を縮めたり、故障の原因となる場合があります。



## ● 妨害電波・電圧について

本装置は VCCI（情報処理装置等電波障害自主規制協議会）基準に基づくクラス A 情報技術装置です。テレビ、ラジオへの影響がある場合は次のことを試みてください。

- テレビ、ラジオの室内アンテナの方向を変える。
- テレビ、ラジオに対する本装置の方向を変える。
- テレビ、ラジオから離す。
- テレビ、ラジオのコンセントとは別のコンセントを使う。
- 受信機に屋外アンテナを使う。
- 平行フィーダを同軸ケーブルに替える。
- コンセントと機器の電源プラグとの間に市販のフィルタを入れてみる。

以上のような対策を行ってもまったく効果がない場合は、お近くのサービスステーションへご相談ください。

VCCI マークのついていない周辺機器を接続すると、テレビ、ラジオなどに影響が出る場合がありますのでご注意ください。

## ● 修理・サービスについて

保証期間中および保証期間後の保守サービスについては、同梱の『保守サービスのご案内』をご覧ください。お近くのサービスステーションまたはお買い上げの販売店にご相談ください。



## ② 内蔵バッテリーの交換

このバッテリーは時計およびシステム構成情報（BIOS セットアップの設定内容）を保持するためのものです。内蔵バッテリーを交換する（取りはずす）と、BIOS セットアップの再設定を行う必要があります。

通常の使用環境では、バッテリーの寿命は約 3 年です（使用環境や保管状態により、3 年に満たされない場合があります）。

バッテリーが寿命に達すると、次のメッセージが表示されますので手順に従って交換を行ってください。

CMOS CHECKSUM ERROR



**注意** ・本装置の内蔵バッテリーには、リチウム電池が使われています。リチウム電池の取り扱いについては、次のことを必ずお守りください。

取り扱いを誤ると、発熱、破裂、発火、中毒、やけどなどの危険があります。

- ・充電、電極除去、分解をしない
- ・100℃以上の加熱、焼却をしない
- ・電池は水にぬらさない
- ・子供が飲み込んだりしないよう、十分注意する
- ・電池の内部の液がもれたときは、液にふれない

リチウム電池を廃棄する場合は、地方自治体の条例、または規則に従ってください。



お願い

・電池を取りはずすと、システム構成情報（BIOS セットアップでの設定）が失われます。あらかじめシステム構成情報を控えておき、電池を交換した後で設定し直してください。

☞ 「7 章 BIOS セットアップについて」

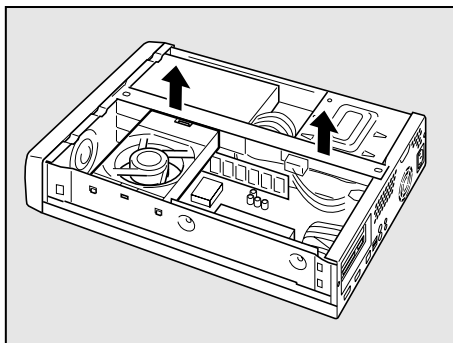
・本装置に使用できる内蔵バッテリーは CR2032 リチウム電池です。交換の際は、市販の CR2032 リチウム電池をお買い求めのうえ、ご使用ください。

バッテリーの交換は必ず次の手順に従ってください。

- 1 「3 章 5 機器の拡張を行うときは」での事前の注意事項を確認する
- 2 パソコン本体の電源を切る
- 3 パソコン本体に接続されているすべての周辺機器の電源を切る
- 4 電源コンセントから電源コードのプラグを引き抜き、アース線を取りはずす
- 5 パソコン本体に接続されているすべての周辺機器を取りはずす
- 6 本体カバーを取りはずす

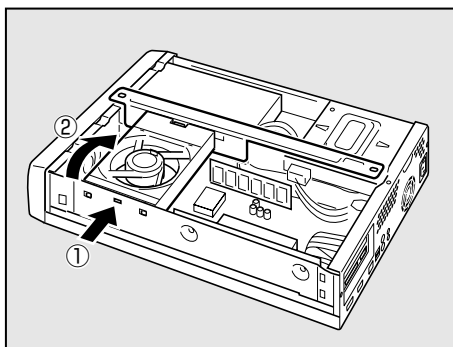
☞ 「3 章 6 本体カバーの取りはずし／取り付け」

- 7** ファンを固定しているガイドを上へ引く  
ガイド両側のツメがパソコン本体からはずれず。

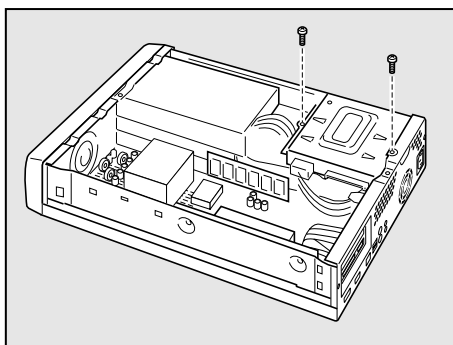


- 8** ファンを固定しているストッパーを押し  
ながら①、引き上げる②

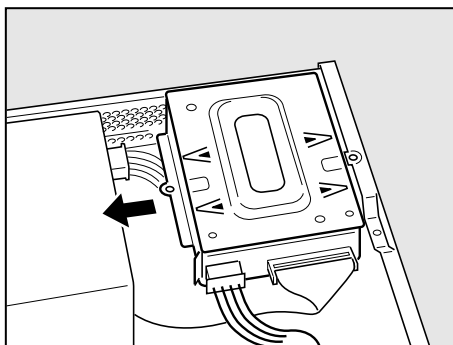
ファンとガイドがパソコン本体からはずれず。  
ケーブルに無理な力が入らないように、ファン  
を下にしてイラスト中の手前の位置に置いてく  
ださい。



- 9** ハードディスクドライブを固定している  
ネジ2本をははずす



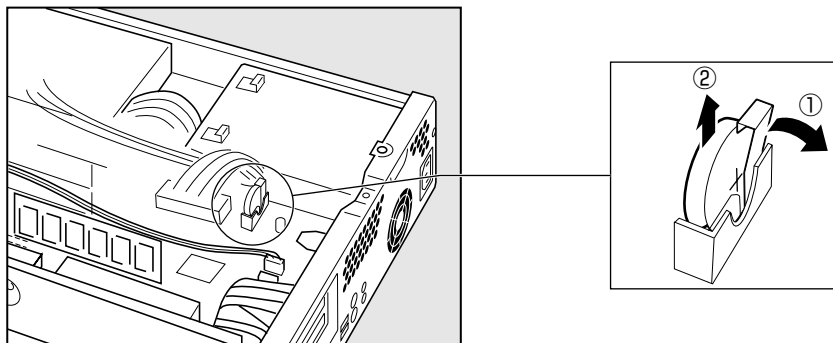
- 10** ハードディスクドライブを矢印の方向へ  
引き、取りはずす



お願い

・ハードディスクドライブを取りはずすときは、しっかりと手に持って、ゆっくりと行ってください。ぶつけたり、落としたりして強い衝撃を与えると、ハードディスクドライブが故障するおそれがあります。

## 11 バッテリーの位置を確認したら、ストッパーをはずし①、バッテリーを引き上げる②



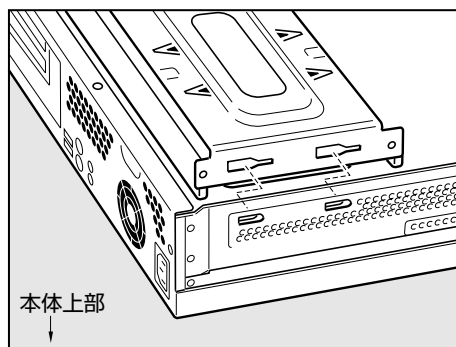
## 12 新しいバッテリーの (+) 側をパソコンの背面側に向けて取り付ける



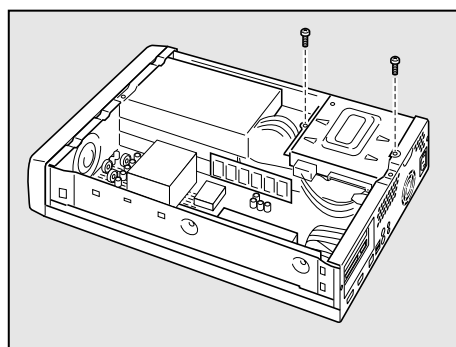
お願い

・バッテリーの極性 (+, -) を間違えないように取り付けてください。  
+側は、「+」マークや「CR2032」と表示されている側です。

## 13 ハードディスクドライブのツメを本体に合わせ、スライドさせて取り付ける



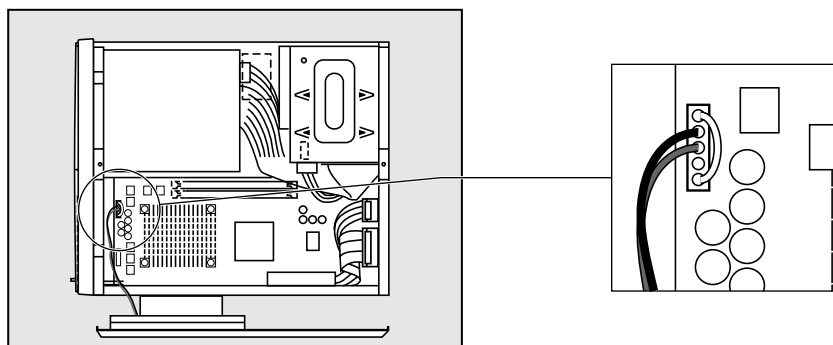
## 14 手順9ではずしたネジ2本を取り付ける



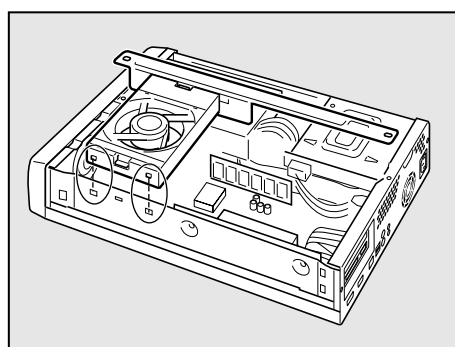
## 15 ファンのコネクタが正しく接続されているか確認する

コネクタがはずれていたり、正しく接続されていないと、システムが正常に起動しません。

もしコネクタがはずれていた場合、図のように接続してください。

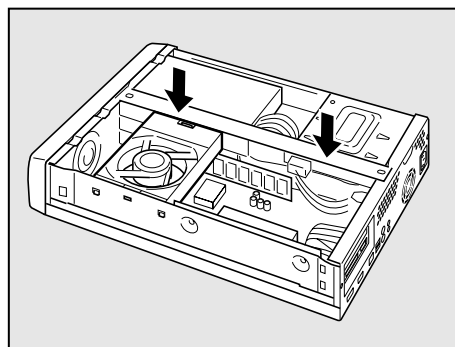


## 16 ファンをつめに本体に合わせる



## 17 ガイド両側のつめを本体に合わせ、押し込む

ファンのストッパーが止まり、ファンが固定されます。



## 18 本体カバーを取り付ける

🔧 「3章 6 本体カバーの取りはずし／取り付け」



お願い

・再起動後、BIOS セットアップを起動し、再設定してください。

🔧 BIOS セットアップについて ⇨ 「7章 BIOS セットアップについて」

# 3 廃棄・譲渡について

本製品を廃棄するときは、地方自治体の条例または規則に従って処理してください。詳しくは、各地方自治体に問い合わせてください。  
(本製品は、プリント基板の製造に使用するはんだに鉛が含まれています。)

## ● 企業でパソコンを使用しているお客様へ

本製品を破棄するときは、産業廃棄物として扱われます。  
東芝は、廃棄品の回収と適切な再使用・再利用処理を有償で実施しています。  
使用済みになった東芝製品については、東芝の回収・処理システムの利用をお願いします。

### ● 問い合わせ先

東芝パソコンリサイクルセンター

〒230-0034 神奈川県横浜市鶴見区寛政町 20-1

株式会社テルム内

電話番号 : 045-510-0255

受付時間 : 9:00 ~ 17:00 (土・日・祝日、当社指定の休日を除く)

FAX : 045-506-7983 (受付時間: 24時間)

## ● パソコンの廃棄・譲渡時のハードディスク上のデータ消去に関するご注意

最近、パソコンは、オフィスや家庭などで、いろいろな用途に使われるようになってきております。これらのパソコンの中のハードディスクという記憶装置に、お客様の重要なデータが記録されています。

したがって、そのパソコンを譲渡あるいは廃棄するときには、これらの重要なデータ内容を消去するということが必要となります。

ところが、このハードディスク上に書き込まれたデータを消去するというのは、それほど簡単ではありません。

「データを消去する」という場合、一般に

- ◆ データを「ごみ箱」に捨てる
- ◆ 「削除」操作を行う
- ◆ 「ごみ箱を空にする」コマンドを使って消す
- ◆ ソフトで初期化（フォーマット）する
- ◆ 付属のリカバリ CD-ROM を使い、購入時の状態に戻す

などの作業をすると思いますが、これらのことをしても、ハードディスク上に記録されたデータのファイル管理情報が変更されるだけで、実際はデータは見えなくなっているという状態なのです。

つまり、一見消去されたように見えますが、Windows などの OS のもとで、それらのデータを呼び出す処理ができなくなっただけで、本来のデータは残っているという状態にあるのです。

したがって、特殊なデータ回復のためのソフトウェアを利用すれば、これらのデータを読みとることが可能な場合があります。このため、悪意のある人により、パソコンのハードディスク上の重要なデータが読みとられ、予期しない用途に利用されるおそれがあります。

パソコンユーザが、廃棄・譲渡などを行う際に、ハードディスク上の重要なデータが流出するというトラブルを回避するためには、ハードディスクに記録された全データを、ユーザの責任において消去することが非常に重要となります。消去するためには、専用ソフトウェアあるいはサービス（共に有償）を利用するか、ハードディスク上のデータを金槌や強磁気により物理的・磁氣的に破壊して、読めなくすることを推奨します。なお、ハードディスク上のソフトウェア（OS、アプリケーションソフトなど）を削除することなくパソコンを譲渡すると、ソフトウェアライセンス使用許諾契約に抵触する場合がありますため、十分な確認を行う必要があります。

本製品では、パソコン上のデータをすべて消去することができます。

☞ 「本節 ハードディスクの内容をすべて消去する」

この機能は Windows などの OS によるデータ消去や初期化とは違い、ハードディスクの全領域にデータを上書きするため、データが復元されにくくなります。

ただし、本機能を使用してデータを消去した場合でも、特殊な装置の使用によりデータを復元される可能性はゼロではありません。あらかじめご了承ください。

データ消去については、次のホームページも参照してください。

URL <http://dynabook.com/pc/eco/haiki.htm>

## ● ハードディスクの内容をすべて消去する

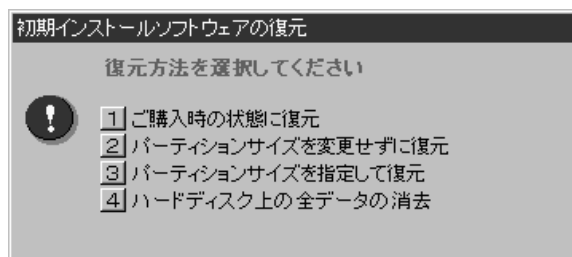
パソコン上のデータは、削除操作をしても実際には残っています。普通の操作では読み取れないようになっていますが、特殊な方法を実行すると削除したデータでも再現できてしまいます。そのようなことができないように、パソコンを廃棄または譲渡する場合など、他人に見られたくないデータを読み取れないように、消去することができます。なお、ハードディスクに保存されている、これまでに作成したデータやプログラムなどはすべて消失します。これらを復元することはできないので、注意してください。

ハードディスクの内容をすべて消去するには、次のように行ってください。

### 1 「リカバリ CD-ROM Disk 1」をセットする

### 2 パソコンを起動する

「復元方法を選択してください」というメッセージが表示されます。

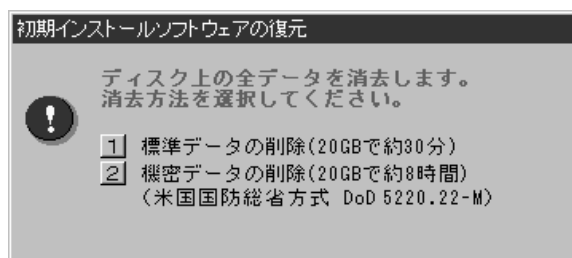


### 3 [4]キーを押す

「ハードディスクの内容は、すべて削除されます！」というメッセージが表示されます。

## 4 [Y]キーを押す

データの消去方法を選択する画面が表示されます。  
処理を中止する場合は、[N]キーを押してください。



## 5 目的にあわせて、[1]または [2]キーを押す

[1]キーを押すと、ハードディスクのすべてのセクタに、固定値で上書きします。  
[2]キーを押すと、ハードディスクのすべてのセクタに、類推されにくい乱数を使って複数回上書きします。[1]よりも時間はかかりますが、データを読み取られる危険性がより低くなります。

## ● お客様登録の削除について

お客様登録されている製品を廃棄する場合は、「パソコンお客様ご登録係」まで連絡のうえ、登録の削除の手続きをしてください。

パソコンお客様ご登録係

TEL / 043-278-5997

受付時間 / 9:00 ~ 17:00 (土・日、祝日、特別休日を除く)





# 5

## 再セットアップ

本製品に同梱されているリカバリ CD-ROM を使って、システムやアプリケーションをご購入時の状態に戻すことができます。本章では、リカバリ CD-ROM の使いかたについて説明します。

<b>1</b>	再セットアップとは .....	98
<b>2</b>	再セットアップする .....	99

# 1 再セットアップとは

システムやアプリケーションをリカバリ（復元）することを再セットアップといいます。

## ● 再セットアップが必要なとき

次のようなときに、再セットアップしてください。

- Cドライブをフォーマットしてしまった
- ハードディスク内のシステムファイルを削除してしまった
- 電源を入れても、システム（Windows）が起動しない
- パソコンが正しく動作しない など

## ● 再セットアップする前に

「6章 困ったときは」に、いろいろなトラブル解決方法が書かれています。そちらをご覧くださいのうえ、解決できないときに再セットアップしてください。

再セットアップすると、ハードディスク内に保存されていたデータは、すべて消えてしまいます。ご購入後に作成したファイルなど、必要なデータは、あらかじめ外部記憶メディアにバックアップをとってください。

また、再セットアップ後も現在と同じ設定でパソコンを使いたい場合は、現在の設定を控えておいてください。

## ● リカバリ CD-ROM / アプリケーション CD-ROM について

本製品には再セットアップのときに使用するリカバリ CD-ROM が同梱されています。  
☞ 「本章 2 再セットアップする」

また、本製品に添付されているアプリケーションが入っているアプリケーション CD-ROM も同梱されています。

アプリケーションなどの一覧および概要、注意事項とインストール方法についてはアプリケーション CD-ROM を CD-ROM ドライブまたはマルチドライブにセットし、表示される初期画面をご覧ください。



お願い

・リカバリ CD-ROM / アプリケーション CD-ROM は絶対になくさないようにしてください。  
紛失した場合、再発行することはできません。

## ② 再セットアップする

本製品にあらかじめインストールされている Windows やアプリケーションを復元します。

### ● 必要なもの

次のものを使用します。

- リカバリ CD-ROM
- 取扱説明書（本書）

アプリケーションモデルの場合は、上記に加えて製品に同梱されている次のものを使用します。

- Microsoft® Office XP Personal CD-ROM
- Microsoft® Office XP ツール
- アプリケーション CD-ROM（CD-ROM 内の Microsoft® Office XP Service Pack 1 および Service Pack 2 を使用します）

### ● 操作手順



注意

- ・復元する際にハードディスクのフォーマットを行います。ハードディスクの内容はすべて削除されますので、必要なデータがある場合には、あらかじめフロッピーディスクなどに保存してください。  
ハードウェア構成を変更している場合には、本パソコンをご購入時の状態に戻してから、システムの復元を行ってください。
- ・BIOS セットアップの [Advanced BIOS Features] - [Boot Sequence] で [First Boot Device]、[Second Boot Device]、[Third Boot Device] の設定がご購入時の状態と異なる場合、リカバリ CD-ROM から起動されません。必ずご購入時の設定に戻してから、システムの復元を行ってください。  
☞ BIOS セットアップについて ☞ [7章 BIOS セットアップについて]



メモ

- ・ハードディスクをフォーマットしたりシステムファイルを削除した場合や電源を入れてもシステムが起動しない場合は、データを保存することができません。標準システムの復元を行っても、ハードディスクに保存されていたデータは復元できません。
- ・ご購入時の状態でシステムを復元した場合、工場出荷時のパーティション設定は、約半分の領域が C ドライブ（NTFS）に設定されています。残りの領域をドライブとして使用するには、「ディスクの管理」を使用してください。  
ハードディスクを 2 台搭載したモデルの場合は、1 台目のハードディスクの全領域が C ドライブ（NTFS）に設定されています。2 台目のハードディスクの領域をドライブとして使用するには、「ディスクの管理」を使用してください。

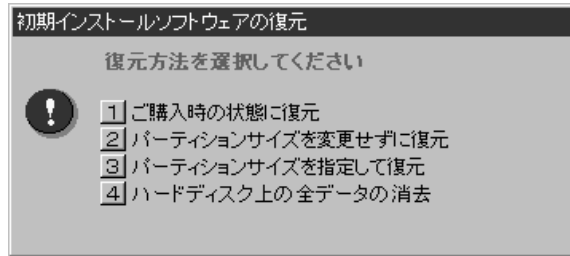
### 1 パソコンをご購入時の状態に戻す

取り付けた拡張カード類や周辺機器などはすべて取りはずし、フロッピーディスクドライブからフロッピーディスクを取り出してください。

### 2 「リカバリ CD-ROM Disk 1」をセットする

### 3 パソコンを再起動する

「復元方法を選択してください」というメッセージが表示されます。



### 4 ご購入時の状態に復元する場合は[1]キーを、現在のパーティション設定をそのまま使用する場合は[2]キーを、パーティション設定を指定する場合は[3]キーを押す

ご購入時の状態に戻す場合は、[1]キーを押してください（推奨）。ハードディスクを1台搭載したモデルでは、約半分の領域をCドライブ（NTFS）に設定し、残りの領域をDドライブ（未フォーマット状態）に設定します。ハードディスクを2台搭載したモデルでは、すべての領域をCドライブ（NTFS）に設定します。

パーティションとは、1台のハードディスクを分割したそれぞれの部分のことです。現在のパーティション設定を変更しないときは[2]キー、変更するときは[3]キーを押してください。

[4]キーを押すと、ハードディスク上のデータはすべて消失します。詳細は、「4章 3- ハードディスクの内容をすべて消去する」を参照してください。

[SPARE DISK TOOL] を使用する場合は[1]キーを押してください。

警告メッセージが表示されます。

### 5 復元を行う場合は[Y]キーを、行わない場合は[N]キーを押す

#### ● [1]キーを押した場合：

「ハードディスクの内容は、すべて削除されます！」というメッセージが表示されます。手順6に進んでください。

#### ● [2]キーを押した場合：

「先頭パーティションのデータは、すべて削除されます！」というメッセージが表示されます。手順6に進んでください。

#### ● [3]キーを押した場合：

「ハードディスクの内容は、すべて削除されます！」というメッセージが表示されます。

##### ① [Y]キーを押す

[パーティションサイズの指定] 画面が表示されます。

##### ② [←] [→]キーを使ってパーティションのサイズを指定する

ここではハードディスクに対するCドライブのサイズを設定します。ディスク容量が残った場合は管理ツールで設定してください。

③ **[Enter]**キーを押す

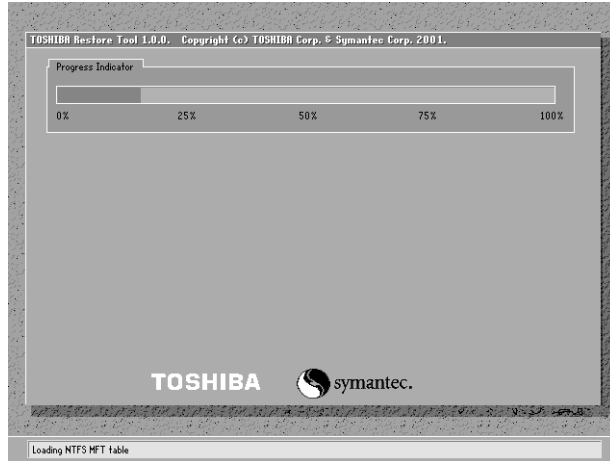
「復元を開始します！」というメッセージが表示されます。  
手順7に進んでください。

**[N]**キーを押すと、手順3の画面に戻ります。

## 6 復元を続行する場合は**[Y]**キーを、復元を中止する場合は**[N]**キーを押す

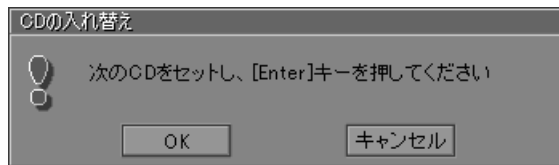
復元中は、次の画面が表示されます。

**[N]**キーを押すと、手順3の画面に戻ります。

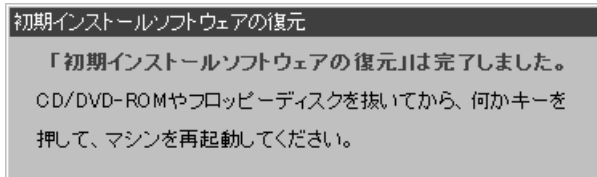


## 7 表示されるメッセージに従って復元を行う

復元中に次のメッセージが表示された場合、CDを入れ替え、**[Enter]**キーを押してください。  
処理が続きます。



復元の進行状況を示すグラフ表示が、100%まで伸びた後、もう1度0%から始まります。  
グラフが2度目に100%に達し、次の画面が表示されたら完了です。



## 8 CDを取り出し、何かキーを押す

システムが再起動します。

## 9 Windowsのセットアップを行う

☞ Windowsのセットアップについて ☞ 「1章4 初めて電源を入れるときは」

## ● アプリケーションモデルの場合

Microsoft Office <sup>(\*)</sup>、は、以上の手順では復元されません。

Windowsのセットアップが終了した後に、アプリケーションのパッケージに同梱されている説明書を参照のうえ、復元してください。

また、Microsoft Office および Microsoft Office を構成する各アプリケーションを工場出荷時の状態に戻すには、Microsoft Office XP Service Pack1 および Service Pack2 と Microsoft Office XP 修正モジュールをインストールする必要があります。インストール方法については、アプリケーション CD-ROM をセットし、表示される初期画面をご覧ください。

(\*1) Microsoft® Office XP Personal および Microsoft® Bookshelf® Basic

# 6

## 困ったときは

本章では、困ったときの対処方法を説明します。  
操作中、うまく動作しないときにお読みください。

<b>1</b>	困ったときのQ&A .....	104
----------	-----------------	-----



# 1 困ったときのQ&A

実際に本装置を操作しようとしたときに、思ったとおりに操作できなかったり、何をしたらよいかわからないときがあります。すぐに、故障だ！とあわてる前に、この章をお読みください。

各システムのコマンドを使用しているときにエラーメッセージが表示された場合は、『各システムに付属の説明書』をご覧ください。

アプリケーションソフトをご使用のかたは、それぞれの『アプリケーションソフトに付属の説明書』をお読みください。

● 電源が入らない .....	104
● エラーメッセージが表示される .....	105
● 画面の表示がおかしい .....	105
● キーボードのキーを押しても希望の文字が入力されない .....	106
● マウスの操作ができない.....	107
● フロッピーディスクドライブが使えない.....	107
● フロッピーディスクが使えない .....	107
● アプリケーションソフトが使えない .....	108
● ハードディスクドライブが使えない .....	109
● CD-ROM ドライブ／マルチドライブが使えない.....	109
● PC カードが使えない.....	110
● サウンドが鳴らない .....	111
● 印刷できない .....	111
● テレビ、ラジオに障害が出る .....	112
● 省電力機能が正常に動作しない .....	112
● 異常や故障の場合 .....	113
● どうしてもわからない場合 .....	113

## ● 電源が入らない

**状況** ● 本体の電源が入らない

**確認** 電源コードはパソコン本体の電源コネクタと電源コンセントに差し込まれていますか？

**対処** ● 電源コードをパソコン本体の電源コネクタと電源コンセントに差し込んでください。

**確認** 電源ランプは点灯していますか？

**対処** ● 電源スイッチを押してください。

**確認** 電源コンセントに電源が通じていますか？

**対処** ● 電源の通じている電源コンセントに差ししてください。



## ● エラーメッセージが表示される

**状況** ● 起動時にエラーメッセージが表示される

**確認** システムの入っていないフロッピーディスクがセットされていませんか？

**対処** ● フロッピーディスクを抜き出してから、再起動してください。

**確認** 電源を切って、また、すぐに入れませんでしたか？

**対処** ● 電源を切ってから5秒以上待って電源を入れてください。

**状況** ● アプリケーションソフト使用時にエラーメッセージが表示される

**対処** ● 『アプリケーションソフトに付属の説明書』をお読みください。

**状況** ● 「CMOS CHECKSUM ERROR」というエラーメッセージが表示される

**対処** ● 内蔵バッテリーを交換してください。  
☞ [4章 2 内蔵バッテリーの交換]

## ● 画面の表示がおかしい

**状況** ● 画面に何も映らない

**確認** パソコン本体およびディスプレイの電源は入っていますか？

**対処** ● 電源を入れてください。

**確認** ディスプレイ用電源コードは接続されていますか？

**対処** ● 電源をいったん切ってから、コンセントに差し込んでください。

**確認** ディスプレイ用信号ケーブルは正しく接続されていますか？

**対処** ● 信号ケーブルの固定用ネジにゆるみがないように正しく接続してください。

**確認** 表示自動停止機能が働いていませんか？

**対処** ● [Shift]キーを押したり、マウスを動かしたり、電源スイッチを押してください。

**確認** USB対応機器は接続していますか？

**対処** ● 接続されているUSB対応機器によっては、USB対応機器の電源を入れた後、パソコン本体の電源を入れると、パソコン本体が起動しない場合があります。パソコン本体の電源を入れてからUSB対応機器の電源を入れてください。

**状況** ●画面の表示が乱れる、あるいは画面のサイズや表示位置などが異常である

**確認** ディスプレイの輝度、コントラスト等の調整および、各調整スイッチでの調整は正しくできていますか？

**対処** ●輝度、コントラストおよび各調整スイッチを用いて、正しく調整してください。  
☞『ディスプレイに付属の説明書』

**確認** ディスプレイの交換または解像度、リフレッシュレートの変更を行ないましたか？

**対処** ●電源をご使用のディスプレイの仕様に合った解像度、リフレッシュレートに設定してください。  
また、ディスプレイの仕様に合った解像度、リフレッシュレートに設定しても正しく表示が行えない場合は、ディスプレイドライバとユーティリティの再インストールを行ってください。

## ● キーボードのキーを押しても希望の文字が入力されない

**状況** ●キーボードから入力できない

**確認** キーボードケーブルのプラグをマウスコネクタに接続していませんか？

**対処** ●キーボードケーブルのプラグをキーボードコネクタに接続してください。  
☞ キーボードの接続 ⇨ 「1章 3-5 キーボードの接続」

**状況** ●どのキーを押しても反応しない

**対処** ●電源を切って、しばらくしてから電源を入れ直してください。

**状況** ●電源を入れ直しても反応しない

**対処** ●**[Ctrl]+[Alt]+[Delete]**キーを押してください。

**状況** ●半角の「~」（チルダ）が入力できない

**対処** ●**[Shift]+[~]**キーを押してください。

**状況** ●希望の文字が入力できない

**対処** ●キーボードの文字キーは、文字ロックの状態によって、入力される文字が異なります。お使いの日本語入力システムに付属の説明書を参照して、文字ロックを希望の状態にしてください。

## ● マウスの操作ができない

**状況** ● マウスを操作しても反応しない

**確認** マウスがキーボードコネクタに接続されていませんか？

**対処** ● マウスをマウスコネクタに接続してください。  
☞ マウスの接続 ⇨ 「1章 3-4 マウスの接続」

## ● フロッピーディスクドライブが使えない

**状況** ● システムが入ったフロッピーディスクをセットし、**[Ctrl]+[Alt]+[Delete]**キーを押しても、システムが再起動しない

**確認** システムが入っていないフロッピーディスクをセットしていませんか？

**対処** ● システムが入ったフロッピーディスクをセットしてください。

**確認** フロッピーディスクは正しく挿入されていますか？

**対処** ● 正しく挿入されていない場合があります。フロッピーディスクを1度抜いて、挿入し直してください。  
どうしてもフロッピーディスクドライブが使えない場合は、フロッピーディスクドライブが故障しているおそれがあります。お使いの機種を確認後、同梱の『保守サービスのご案内』をご覧ください。お近くのサービスステーションへご連絡ください。

**状況** ● FDD アクセスランプが消えない

**対処** ● 大量のデータを処理しているときは、ランプが消えるまで待ってください。どうしてもランプが消えないときは、作業を中断（フロッピーディスクを取り出してから電源を切る、または**[Ctrl]+[Alt]+[Delete]**キーを押す）してください。再起動後、同じ作業を繰り返してみても、それでもFDDアクセスランプが消えない場合は、お買い上げの販売店、もしくは同梱の『保守サービスのご案内』をご覧ください。お近くのサービスステーションへご連絡ください。

## ● フロッピーディスクが使えない

**状況** ● 「書き込み禁止です。」というエラーメッセージが表示された

**確認** フロッピーディスクが書き込み禁止状態になっていませんか？

**対処** ● フロッピーディスクを取り出して、書き込み可能状態にしてください。  
☞ 書き込み可能状態について ⇨ 「3章 4 フロッピーディスクドライブ」

**状況** ●「ファイルが作れません。」というエラーメッセージが表示された

**確認** フォルダは作成されていますか？

**対処** ●フォルダを作って、そこにファイルを作ってください。

**状況** ●「ディスクがいっぱいです。」というエラーメッセージが表示された

**確認** ディスクの空き容量が少なくありませんか？

**対処** ●不要なファイルを削除して、やり直してください。  
●別のフロッピーディスクを使用してください。

**状況** ●フロッピーディスクドライブにフロッピーディスクを挿入しているのに、「アクセスできません。デバイスの準備ができていません」というメッセージ画面が表示される

**対処** ●[キャンセル] ボタンをクリックして画面を閉じた後、フロッピーディスクを挿入し直して、もう1度アクセスを行ってください。

**状況** ●フロッピーディスクドライブに、フロッピーディスクを挿入しているのに、「ドライブ A のディスクはフォーマットされていません。今すぐフォーマットしますか？」というメッセージ画面が表示される

**確認** フロッピーディスクはフォーマットされていますか？

**対処** ●フロッピーディスクがフォーマットされている場合は、[キャンセル] ボタンをクリックしてメッセージ画面を閉じた後、フロッピーディスクを挿入し直して、もう1度アクセスを行ってください。  
●フロッピーディスクがフォーマットされていない場合、書き込み（データの保存）ができません。このままフォーマットをする場合は、[はい] ボタンをクリックしてください。

## ● アプリケーションソフトが使えない

**状況** ●アプリケーションソフトが思うように動かない

**確認** システム構成は正しく設定されていますか？

**対処** ●『アプリケーションソフトに付属の説明書』を読んで、指示があればシステム構成を変更してください。

**状況** ●アプリケーションソフトが動かない

**確認** そのアプリケーションソフトはシステムに対応していますか？

**対処** ●システムに対応していないアプリケーションソフトは使えません。お使いのシステムに対応しているアプリケーションソフトをお買い求めください。

## ● ハードディスクドライブが使えない

**状況** ● データの読み／書きができない



対処

- 故障しているおそれがあるので、お使いの機種を確認後、同梱の『保守サービスのご案内』をご覧のうえ、お近くのサービスステーションへご連絡ください。

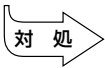
## ● CD-ROM ドライブ／マルチドライブが使えない

※内蔵されているドライブの種類は、ご購入のモデルによって異なります。

**状況** ● CD-ROM ドライブまたはマルチドライブにアクセスできない

**確認**

CD-ROM ドライブまたはマルチドライブのディスクトレイはきちんとまっていますか？



対処

- CD-ROM ドライブまたはマルチドライブのディスクトレイを正しく格納してください。

**確認**

CD / DVD がきちんとセットされていますか？



対処

- CD-ROM ドライブまたはマルチドライブのディスクトレイを引き出し、ラベルが付いている方を右（本体が横置きの場合は上）にして、CD / DVD をセットしてください。

**確認**

CD-ROM ドライブまたはマルチドライブのディスクトレイに異物がありますか？



対処

- 何かはさまっていたら取り除いてください。

**確認**

CD / DVD が汚れていませんか？



対処


- 乾燥した清潔な布で拭いてください。それでも汚れが落ちなければ、水か中性洗剤で湿らせた布で、拭き取ってください。

**確認**

対応していないフォーマットのCD / DVD をセットしていませんか？



対処

- CD-ROM ドライブまたはマルチドライブが対応しているフォーマットのCD / DVD をセットしてください。  
 「3章 2 CD-ROM ドライブ／マルチドライブ」
- CD-ROM ドライブでDVD を読み出すことはできません。

**状況** ● CD / DVD が取り出せない

**確認** 電源が切れていませんか？

**対処** ● 電源を入れてから、CD / DVD を取り出してください。

## ● PC カードが使えない

---

**状況** ● PC カードの挿入が認識されない

**確認** PC カードが奥までしっかり差し込まれていますか？

**対処** ● PC カードレバーが出てくるまで差し込んでください。  
☞ PC カードの取り付け ☞ 「3章 3 PC カード」

**状況** ● PC カードの挿入は認識されるがデバイスとして認識されない

**対処** ● 本製品は Windows 専用モデルです。MS-DOS 上やコマンドプロンプト上での PC カードの使用はサポートしておりません。

**状況** ● デバイスとして認識されるが使用できない

**確認** IRQ が不足していませんか？

**対処** ● 使用しないデバイスを使用不可にしてください。

< Windows XP の場合 >

- ① [コントロールパネル] を開き、[パフォーマンスとメンテナンス] をクリックする
- ② [システム] をクリックする
- ③ [ハードウェア] タブで [デバイスマネージャ] ボタンをクリックする
- ④ 使用しないデバイスの 田 をクリックする
- ⑤ 表示される項目から使用しないデバイスを右クリックし、[無効] をクリックする
- ⑥ メッセージが表示されたら [はい] ボタンをクリックする
- ⑦ [デバイスマネージャ] を閉じる
- ⑧ [システムのプロパティ] 画面で [OK] ボタンをクリックする

< Windows 2000 の場合 >

- ① [コントロールパネル] を開き、[システム] をダブルクリックする
- ② [ハードウェア] タブで [デバイスマネージャ] ボタンをクリックする
- ③ 使用しないデバイスの 田 をクリックする
- ④ 表示される項目から使用しないデバイスを右クリックし、[無効] をクリックする
- ⑤ メッセージが表示されたら [はい] ボタンをクリックする
- ⑥ [デバイスマネージャ] を閉じる
- ⑦ [システムのプロパティ] 画面で [OK] ボタンをクリックする

## ● サウンドが鳴らない

**状況** ● 音楽用CDやWAVファイルを再生しても、音が出ない

**確認** ボリュームが下がっていませんか？

**対処** ● タスクトレイの音量アイコンをダブルクリックして、音量を確認してください。

**確認** 外部スピーカが接続されていますか？

**対処** ● 本体背面のLINE OUT端子に外部スピーカ（別売り）が正しく接続されている場合や、本体前面のヘッドホン出力端子にヘッドホン（別売り）が正しく接続されている場合は、本体の内蔵スピーカからは音が出ません。外部スピーカが正しく接続されているかを確認してください。

## ● 印刷できない

**状況** ● 本体に接続したプリンタが動作しない

**確認** プリンタの電源は入っていますか？

**対処** ● 本体の電源をいったん切り、プリンタ、本体の順で電源を入れ直してください。

**確認** 接続ケーブルや接続コネクタが正しく接続されていますか？

**対処** ● 正しく接続してください。

**状況** ● 画面上の表示と異なった印刷物が出てきたり、うまく印刷できない

**確認** アプリケーションソフト上でのプリンタの設定条件は、ご使用のプリンタの設定に合っていますか？

**対処** ● アプリケーションソフト上、またはWindowsのプリンタ設定で正しく設定し直してください。  
☞ 『アプリケーションソフトに付属の説明書』

**確認** BIOS セットアップでのパラレルモード設定は合っていますか？

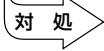
**対処** ● BIOS セットアップの [Integrated Peripherals] の [Parallel Port Mode] をお使いのプリンタに合わせて設定してください。  
☞ 『プリンタに付属の説明書』

## ● テレビ、ラジオに障害が出る

---

**状況** ● テレビ、ラジオの調子がおかしい

**確認** テレビ、ラジオの近くにパソコン本体やディスプレイを置いていませんか？



対処

- テレビ、ラジオの室内アンテナの方向を変えてください。
- テレビ、ラジオに対するパソコン本体やディスプレイの方向を変えてください。
- テレビ、ラジオから離してください。
- テレビ、ラジオの電源コンセントとは別の電源コンセントを使ってください。
- 電源コンセントと機器の電源プラグとの間に市販のフィルタを入れてください。
- 受信機に屋外アンテナを使ってください。
- 平行フィーダを同軸ケーブルに替えてください。

## ● 省電力機能が正常に動作しない

---

**状況** ● 省電力機能が正常に動作しない

**確認** 市販のPCIカード、PCカードやUSB対応機器を使用していますか？



対処

- PCIカード、PCカードやUSB対応機器の種類によっては、省電力機能が正常に動作しない場合があります。  
BIOS セットアップを起動し、[Power Management Setup] の [ACPI Suspend Type] を [S1 (POS)] に設定してください。  
☞ BIOS セットアップ ☞ 「7章 BIOS セットアップについて」
- Windows 上の省電力機能を使用しないでください。  
☞ 省電力機能について ☞ 「2章 3 省電力機能について」



## ● 異常や故障の場合

**状 況** ● 異常な臭いや過熱に気がついた



対 処

- 電源を切り、電源コンセントから電源プラグを抜いてください。
- 次のところに連絡してください。
  - ・ お買い上げの販売店

それでもわからない場合は、同梱の『保守サービスのご案内』をご覧のうえ、お近くのサービスステーションへご連絡ください。

- ・ 使用している機器の名称
- ・ ご購入年月日
- ・ 現在の状態

できるだけ詳細にご連絡ください。

## ● どうしてもわからない場合

操作できない原因がどうしてもわからない場合は、巻末の「トラブルチェックシート」で必要事項をご確認のうえ、お買い上げの販売店またはお近くのサービスステーションにご連絡ください。

お近くのサービスステーションについては、同梱の『保守サービスのご案内』をご覧ください。



# 7

## BIOS セットアップについて

本章では、BIOS セットアッププログラムの使いかたと機能について説明します。BIOS セットアッププログラムを使って、パソコン本体のシステム構成の設定や、パスワードの登録／削除などができます。

- 1** BIOS セットアップとは..... 116
- 2** BIOS を工場出荷時設定に戻すには ..... 121
- 3** Standard CMOS Features の詳細..... 122
- 4** Advanced BIOS Features の詳細 ..... 125
- 5** Integrated Peripherals の詳細..... 127
- 6** Power Management Setup の詳細.... 130
- 7** PnP/PCI Configurations の詳細 ..... 132
- 8** PC Health Status の詳細 ..... 133
- 9** パスワードの設定 ..... 134
- 10** 工場出荷時の設定値 ..... 136

# ① BIOS セットアップとは

BIOS セットアップとは、パスワードやハードディスク、周辺機器の使いかたなどを本体に設定するプログラムのことです。

BIOS セットアップで設定された情報は、CMOS-RAM と呼ばれる特殊なメモリに保存され、電源を切っても設定した内容が消失しないように内蔵バッテリーで保持されます。メモリの増設などの変更をしない限り、1 度 BIOS セットアップを行えば以降は必要ありません。ただし、内蔵バッテリーを交換または消耗した場合は、BIOS セットアップは工場出荷時の設定値に戻りますので、設定した内容はメモをとるなどして忘れないようにしてください。



・ BIOS セットアップ画面は英語表示のみです。日本語での項目／説明の表示はありません。

## ① BIOS セットアップの起動方法

### 1 電源を入れた直後（起動時）に **[Delete]** キーを押し続ける

起動時に、次の「TOSHIBA」画面が表示された後、セットアップ画面が表示されます。セットアップ画面が表示されたら **[Delete]** キーを離してください。



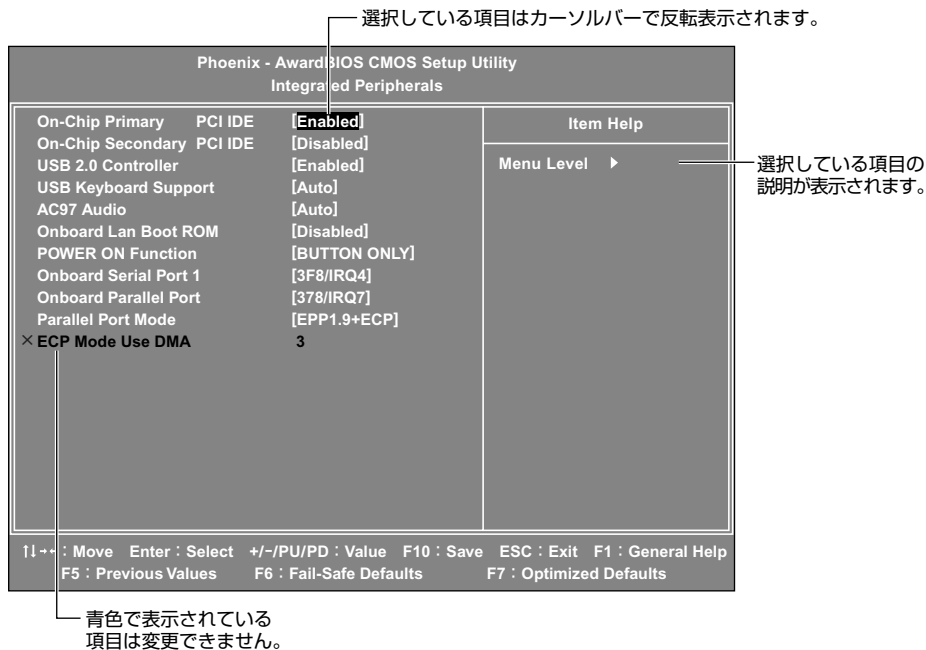
・ **[Delete]** キーの入力が受け付けられるのは、パソコンの電源を入れてから数秒間です。この時間内に **[Delete]** キーを押し続けないと、システムが起動します。

BIOS セットアップが起動できなかった場合は、通常の終了操作を行って、パソコン本体の電源を切り、上記の手順 1 をやり直してください。



## 2 BIOS セットアップの操作方法

### ● BIOS セットアップ画面について



### ● 使用するキーについて

BIOS セットアップでは、マウスが使用できないため、キーボード上のキーで、メニューや項目の移動、値の入力などを行います。ここでは、BIOS セットアップで主に使用するキーについて説明します。

#### ● ↑キー

1 つ前の項目に移動します。

#### ● ↓キー

1 つ先の項目に移動します。

#### ● ←キー

左のメニューに移動します。

#### ● →キー

右のメニューに移動します。

#### ● Enterキー

メニューで選択したサブメニューを表示します。

### ● PageUp、[-]キー

項目の選択値を1つ前の値に変更します。

### ● PageDown、[+]キー

項目の選択値を1つ後の値に変更します。

### ● F10キー

メインメニューで現在の設定を保存し（CMOS-RAMに書き込み）、BIOS セットアップを終了して、システムを起動します。

F10キーを押すと「SAVE to CMOS and EXIT (Y/N)?Y」というメッセージが表示されます。設定を保存して終了する場合は[Y]キーを、保存しないでセットアップを続ける場合は[N]キーを押します。

### ● Esc キー

メインメニューでは、設定を保存せずに終了する画面が表示されます。サブメニューでは、メインメニューに戻ります。

Escキーを押すと「Quit Without Saving (Y/N)?N」というメッセージが表示されます。設定を保存せずに終了する場合は[Y]キーを押してから[Enter]キーを、セットアップを続ける場合は[Esc]キーを押します。

### ● F1 キー

サブメニュー画面でBIOS セットアップの説明と操作方法（[General Help]）を表示します。

[General Help] を閉じるには、[Esc]キーを押します。

### ● F5 キー

最後に保存された設定値に戻します。設定を元に戻す場合は[Y]キーを押してから[Enter]キーを、戻さないでセットアップを続ける場合は[Esc]キーを押します。

### ● F6 キー

メインメニューでは、現在の設定を保存します。

F6キーを押すと「Save CMOS To BIOS (Y/N)?N」というメッセージが表示されます。設定を保存する場合は[Y]キーを、保存しない場合は[N]キーを押します。

サブメニューでは、表示しているメニューのBIOS セットアップのトラブル対応用の既定値を呼び出します。システムが正常に動かなくなってしまった場合のみ使用します。

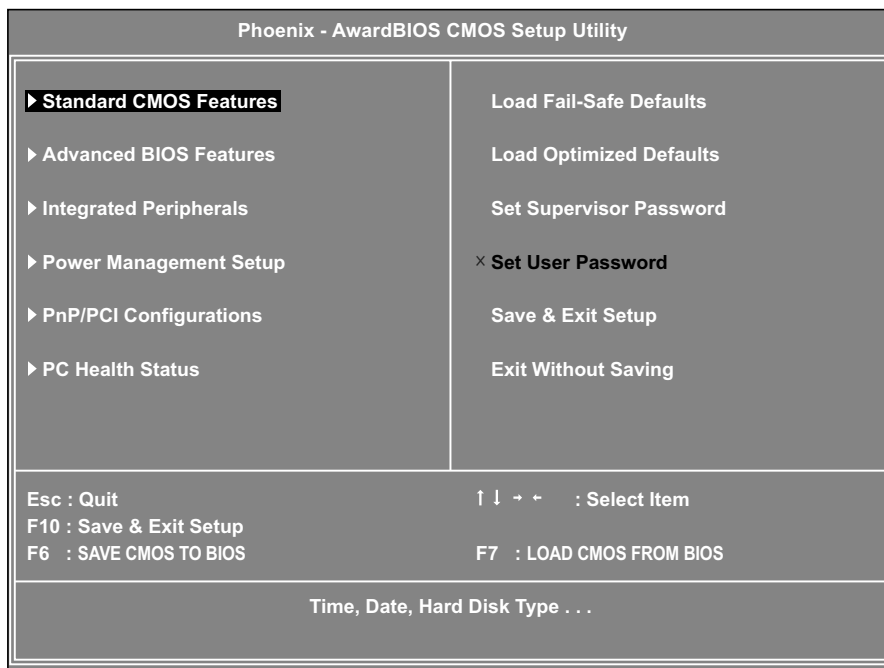
### ● F7 キー

表示しているメニューのBIOS セットアップの内容を工場出荷時の設定値にします。

F7キーを押すと「Load CMOS From BIOS (Y/N)?N」というメッセージが表示されます。工場出荷時の設定値を呼び出す場合は[Y]キーを押してから[Enter]キーを、呼び出さないでセットアップを続ける場合は[Esc]キーを押します。

### 3 BIOS セットアップの内容

メインメニューは次のような画面です。



BIOS セットアップには次のサブメニューがあります。

- **Standard CMOS Features**  
日付や時刻などを設定します。
- **Advanced BIOS Features**  
起動するドライブや、ディスプレイの表示などを設定します。
- **Integrated Peripherals**  
周辺機器の設定をします。
- **Power Management Setup**  
省電力などの設定をします。
- **PnP/PCI Configurations**  
プラグアンドプレイの設定をします。
- **PC Health Status**  
本装置の動作状態を表示します。
- **Load Fail-Safe Defaults**  
設定を BIOS の既定値（トラブル対応用）に戻します。  
システムが正常に動かなくなってしまった場合のみ使用します。
- **Load Optimized Defaults**  
BIOS セットアップの内容を工場出荷時の設定値に戻します。

---

- **Set Supervisor Password**

管理者用パスワードの設定・変更をします。

- **Set User Password**

ユーザパスワードの設定・変更をします。

管理者用パスワードが設定されていないと、設定できません。

- **Save & Exit Setup**

設定した内容を CMOS に保存し、セットアップを終了します。

- **Exit Without Saving**

変更内容を CMOS に保存しないでセットアップを終了します。

なお、BIOS セットアップの内容は出荷時期により多少異なる場合があります。



## ② BIOS を工場出荷時設定に戻すには

### 1 BIOS セットアップを起動する

☞ BIOS セットアップの起動方法 ⇨ 「本章 1-1 BIOS セットアップの起動方法」

### 2 メインメニューより「Load Optimized Defaults」を選択し、**Enter**キーを押す

「Load Optimized Defaults (Y/N) ? N」というメッセージが表示されます。

### 3 **Y**キーを押す

設定値に戻さずセットアップを続ける場合は、**N**キーを押します。

### 4 **Enter**キーを押す

### 5 各項目を工場出荷時の設定に変更する

ハードディスクを 1 台搭載したモデルは、変更する項目はありません。

ハードディスクを 2 台搭載したモデルは、[Integrated Peripheral] メニューの [On-Crip Secondary PCI IDE] を [Enabled] に変更してください。

それ以外の項目を変更する必要はありません。

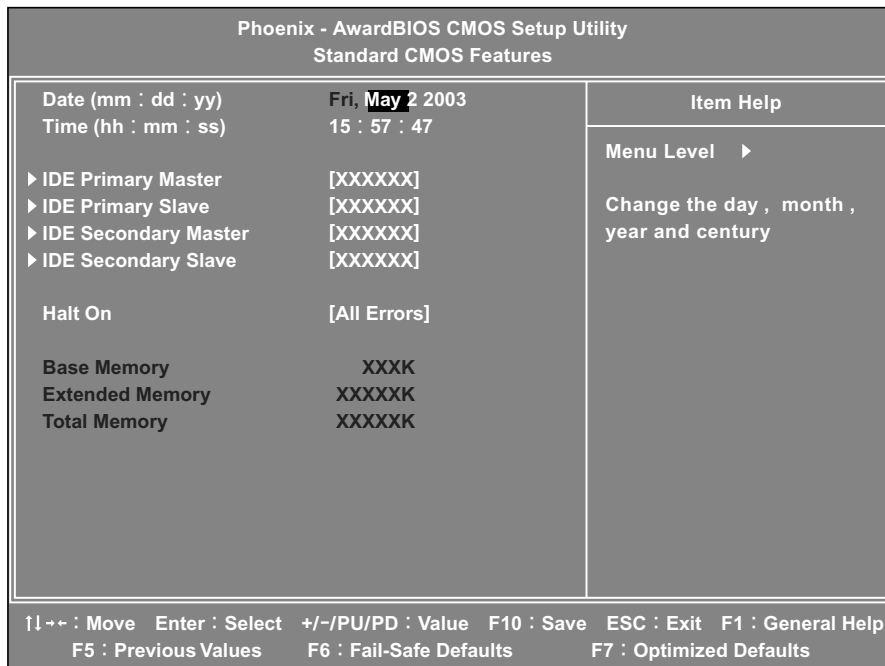
### 6 **F10**キーを押す

「SAVE to CMOS and EXIT (Y/N) ? Y」のメッセージが表示されます。

### 7 **Y** が選択されていることを確認し、**Enter**キーを押す

変更した設定を保存して終了します。

日時の設定、フロッピーディスクドライブ、ハードディスクドライブの設定などを行います。



## Date (mm/dd/yy)

年（西暦）月日を設定します。

[月/日/年] の項目移動には、  キーまたは  キーを使います。

## Time (hh/mm/ss)

時刻（24 時間単位）を設定します。

[時：分：秒] の項目移動には、  キーまたは  キーを使います。

## IDE Primary Master

## IDE Primary Slave

## IDE Secondary Master

## IDE Secondary Slave

IDE インタフェース上のドライブを設定します。

- IDE Primary Master..... メインボード上の第 1 (Primary) IDE インタフェースのマスタ (Master)
- IDE Primary Slave ..... メインボード上の第 1 (Primary) IDE インタフェースのスレーブ (Slave)
- IDE Secondary Master ... メインボード上の第 2 (Secondary) IDE インタフェースのマスタ (Master)
- IDE Secondary Slave ..... メインボード上の第 2 (Secondary) IDE インタフェースのスレーブ (Slave)

本装置のハードディスク 1 台搭載モデルでは、ハードディスクドライブが [IDE Primary Master] に、CD-ROM ドライブまたはマルチドライブが [IDE Primary Slave] に設定されています。

ハードディスク 2 台搭載モデルでは、ハードディスクドライブが [IDE Primary Master] および [IDE Primary Slave] に、CD-ROM ドライブまたはマルチドライブが [IDE Secondary Master] に設定されています。

[Enter] キーを押すと、次の項目が表示されます。

### ▼ IDE HDD Auto-Detection

[Enter] キーを押すと、ハードディスクのパラメーターが自動で設定されます。

### ▼ Write Cache

2 次キャッシュに書き込みを行うかどうかを設定します。

- ・ Disable
- ・ Enable

### ▼ IDE Primary Master, IDE Primary Slave, IDE Secondary Master, IDE Secondary Slave

IDE 装置のタイプを設定します。

- ・ None..... 使用しない
- ・ Auto ..... 自動設定
- ・ Manual..... HDD のパラメータを設定することができます。



・ [Auto] 以外の設定に変更するとドライブを認識できなくなることがあります。通常は変更しないでください。

### ▼ Access Mode

アクセスモードを設定します。

- ・ CHS
- ・ LBA
- ・ Large
- ・ Auto

## Halt On

起動時にエラー検出する周辺機器などを設定します。

- ・ All Errors ..... すべてのエラーを検出する
- ・ No Errors ..... 一切エラー検出しない
- ・ All,But Keyboard ..... キーボードエラー以外のすべてのエラーを検出する

## Base Memory

システムメモリ量を表示します。(表示のみ)

---

## Extended Memory

---

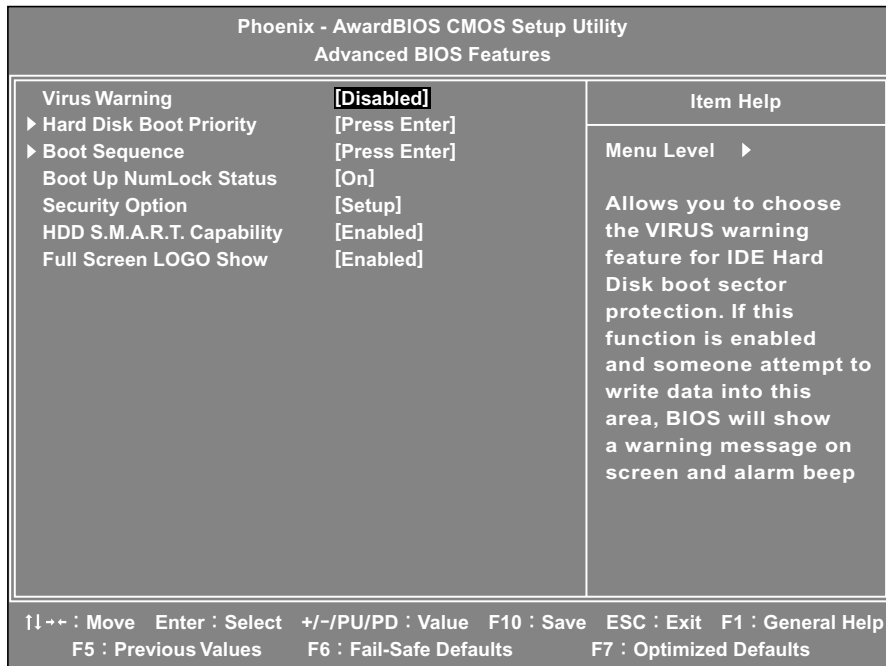
拡張メモリ量を表示します。(表示のみ)

## Total Memory

---

システムの総メモリ量を表示します。(表示のみ)

起動するドライブの順番や周辺装置についての設定を行います。



## Virus Warning

ハードディスクのブートセクタを書き換えるプログラムやウイルスを発見した場合に警告メッセージを表示するかどうかを設定します。

- Enabled ..... メッセージを表示する
- Disabled ..... メッセージを表示しない

## Hard Disk Boot Priority

起動するハードディスクドライブを選択します。

[Enter] キーを押すと、次の項目が表示されます。

- Pri.M XXXXXX
- Bootable Add-in Cards

## Boot Sequence

起動ドライブとして使用する優先順番を指定できます。

[Enter] キーを押すと、次の項目が表示されます。

- First Boot Device
- Second Boot Device
- Third Boot Device
- Boot Other Device

[First Boot Device] は起動する際に優先順位が最も高いドライブで、以下 [Second Boot Device]、[Third Boot Device] と順位が下がります。指定されたドライブから起動できない場合は、次に指定されたドライブから起動します。CD-ROM ドライブまたはマルチドライブを指定する場合は、[CDROM] を選択します。

- ・ Floppy ..... フロッピーディスクドライブから起動する
- ・ Hard Disk ..... ハードディスクドライブから起動する
- ・ CDROM ..... CD-ROM ドライブまたはマルチドライブから起動する
- ・ LAN ..... LAN を使用して起動する
- ・ Disabled ..... 指定しない

[Boot Other Device] はその他のドライブから起動するかどうかを設定します。

- ・ Disabled ..... 起動しない
- ・ Enabled ..... 起動する

## Boot Up NumLock Status

パソコン本体が起動する際にキーボードのテンキーが使用できる状態 (NumLock 状態) にするかどうかを設定します。

- ・ Off ..... NumLock 状態にしない
- ・ On ..... NumLock 状態にする

## Security Option

起動時にパスワードの入力画面を表示するかどうかの設定をします。

[Set Supervisor Password] または [Set User Password] でパスワードが設定されている場合のみ有効です。

- ・ Setup ..... BIOS セットアップを起動するときにパスワード入力画面を表示する
- ・ System ..... パソコンを起動するときにパスワード入力画面を表示する

## HDD S.M.A.R.T. Capability

"S.M.A.R.T." は、"Self-Monitoring, Analysis and Reporting Technology" を表します。

ハードディスクドライブの状態を監視し、いくつかの (すべてではなく) 障害を予測する機能です。

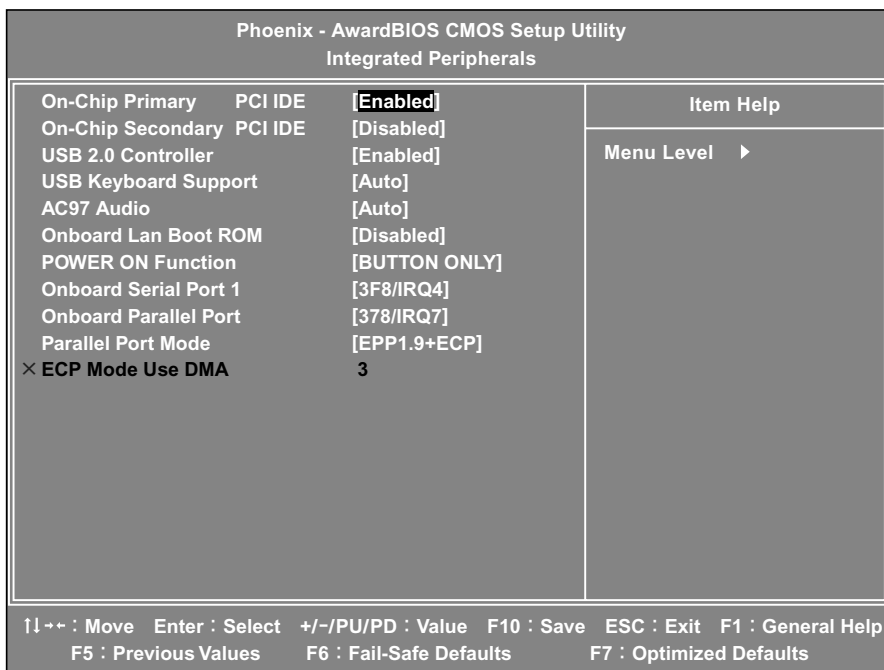
- ・ Disabled ..... S.M.A.R.T 機能を使用しない
- ・ Enabled ..... S.M.A.R.T 機能を使用する

## Full Screen LOGO Show

起動時に TOSHIBA ログ画面を表示するかどうかを設定します。

- ・ Disabled ..... 表示しない
- ・ Enabled ..... 表示する

パソコンが起動する際の設定を行います。



## On-Chip Primary PCI IDE | On-Chip Secondary PCI IDE

それぞれのPCIローカルバスのIDEコントローラを有効にするかどうかを設定します。

- Disabled ..... 無効にする
- Enabled ..... 有効にする

## USB 2.0 Controller

USB2.0コントローラを有効にするかどうかを設定します。

- Disabled ..... 無効にする
- Enabled ..... 有効にする

## USB Keyboard Support

USBキーボードを有効にするかどうかを設定します。

- Disabled ..... 無効にする
- Enabled ..... 有効にする
- Auto ..... 自動設定

## AC97 Audio

メインボードのオーディオコントローラを使用するかどうかの設定をします。

- Auto ..... 自動的に割り当てる
- Disabled ..... 使用しない

## Onboard Lan Boot ROM

---

内蔵 LAN のブート ROM を使用するかどうかを設定します。

- Enabled ..... 使用する
- Disabled ..... 使用しない

## POWER ON Function

---

電源を入れる動作について設定します。

- BUTTON ONLY ..... 電源スイッチのみ
- Any KEY ..... 何かキーを押す
- Keyboard 98 ..... Wakeup キー付きのキーボードを接続した場合に、  
Wakeup キーを押す

### ▼KB Power ON Password

[POWER ON Function] が [Password] に設定されている場合、選択できます。  
[Enter] キーを押すと、パスワード入力画面が表示されますので、パスワードを設定してください。

### ▼Hot Key Power On

[POWER ON Function] が [Hot KEY] に設定されている場合、選択できます。  
[Enter] キーを押すと、[Ctrl] キーと [F1] ~ [F12] キーの組み合わせが表示されます。

## Onboard Serial Port 1

---

メインボードのシリアルポートを使用可能にし、ベースアドレスを指定します。

- Disabled ..... 使用しない
- 3F8/IRQ4
- 2F8/IRQ3
- 3E8/IRQ4
- 2E8/IRQ3

## Onboard Parallel Port

---

メインボードの平行ポートを使用可能にし、ベースアドレスを指定します。

- Disabled ..... 使用しない
- 378/IRQ7
- 278/IRQ5
- 3BC/IRQ7



## Parallel Port Mode

パラレルポートのモードを設定します。

- ・ SPP
- ・ EPP1.9+SPP
- ・ ECP
- ・ EPP1.9+ECP
- ・ PRINTER
- ・ EPP1.7+SPP
- ・ EPP1.7+ECP

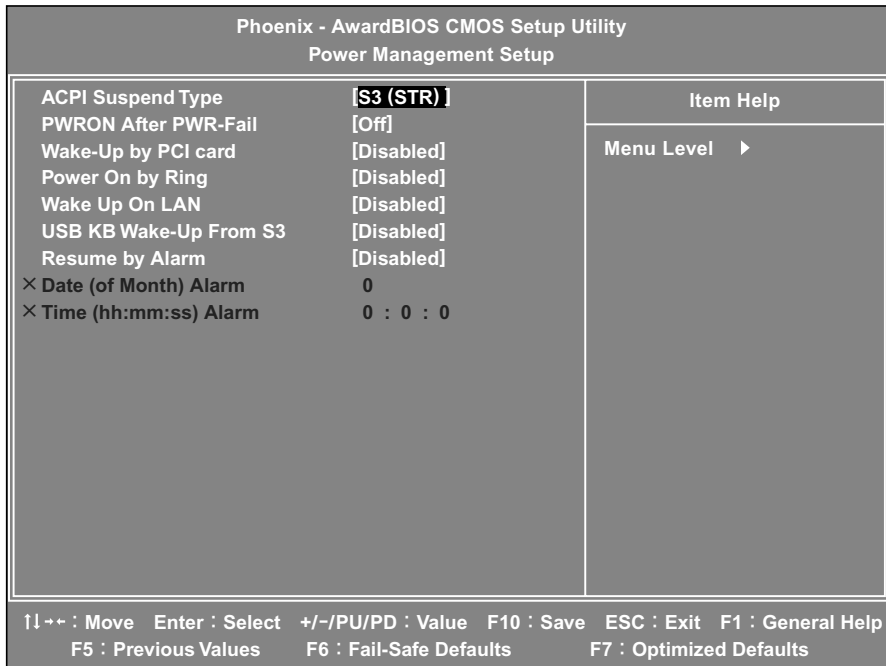
### ▼ ECP Mode Use DMA

[Parallel Port Mode] が [ECP] または [EPP1.9 + ECP]、[EPP1.7 + ECP] に設定されている場合、パラレルポートのDMAチャンネルを設定できます。

- ・ 1
- ・ 3

# 6 Power Management Setupの詳細

パソコン本体やディスプレイの省電力機能について設定を行います。



## ACPI Suspend Type

使用する省電力モードの種類を設定します。

- ・ S1 (POS) .....ハードディスクドライブ、ディスプレイ、PCIカード、PCカードなどの周辺機器の電源を切断します。
- ・ S3 (STR) .....メモリ以外の電源を切断します。
- ・ S1&S3 .....S1 と S3 を Windows が自動的に判断します。  
インストールしているソフトウェアやドライバによっては正常に動作しない場合があります。



メモ

- ・ 増設する PCI カード、PC カードや USB 対応機器によっては、正常にスタンバイ状態に移行しない、またはスタンバイ状態から通常モードへ復帰しない場合があります。  
動作に問題が生じる場合は、[S1 (POS)] に設定してください。

## PWRON After PWR-Fail

停電などの不具合によりシステムがシャットダウンした場合、電源が復帰した後のシステムの状態を設定します。

- ・ Former-Sts .....電源がシャットダウンした直前の状態に戻す
- ・ On .....システムの電源を入れる
- ・ Off .....システムの電源を入れない

## Wake-Up by PCI card

PCI カードからの PME 信号の入力による動作を設定します。

内蔵 LAN の Wake On LAN 機能を使用するためには [Enabled] に設定してください。

- ・ Disabled ..... PME 信号の入力を無視する
- ・ Enabled ..... PME 信号入力で、システムを起動、または省電力モードを解除する

## Power On by Ring

Modem Ring を検出したときに本体の電源が自動的に入るようにするかどうかを設定します。

- ・ Disabled ..... 電源を入れない
- ・ Enabled ..... 電源を入れる

## Wake Up On LAN

LAN を使用して本体の電源が自動的に入るようにするかどうかを設定します。

- ・ Disabled ..... 電源を入れない
- ・ Enabled ..... 電源を入れる

## USB KB Wake-Up From S3

USB 接続のキーボードから省電力モード (S3) を解除することを可能にするかどうかを設定します。

- ・ Disabled ..... 可能にしない
- ・ Enabled ..... 可能にする

## Resume by Alarm

省電力モードの状態から、通常の状態に戻す日時を設定します。

- ・ Disabled ..... 設定しない
- ・ Enabled ..... 通常の状態に戻す日、時間を設定する

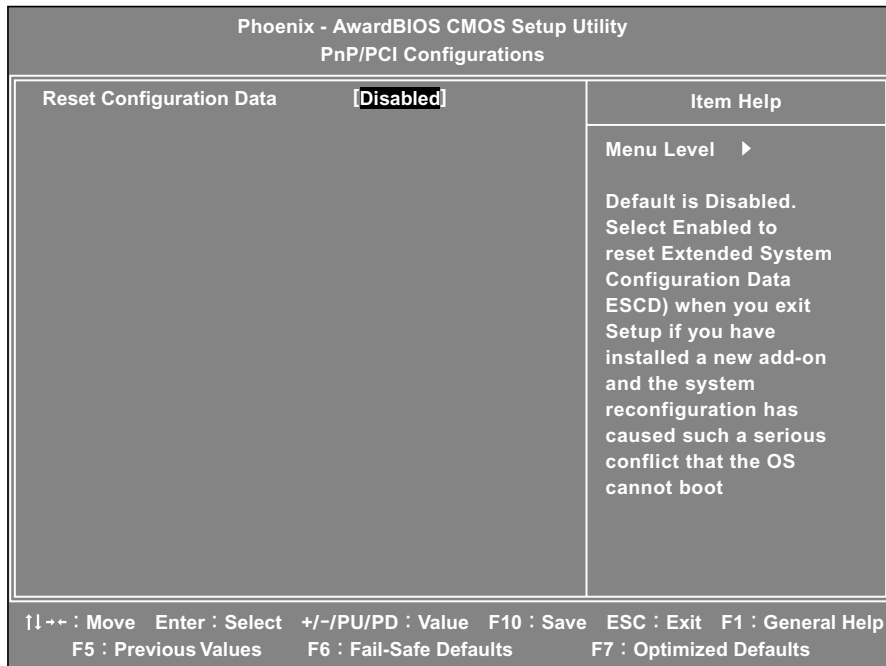
### ▼ Date (of Month) Alarm

[Resume by Alarm] が、[Enabled] に設定されている場合、省電力モードから、通常の状態に戻す日を設定できます。

### ▼ Time (hh:mm:ss) Alarm

[Resume by Alarm] が、[Enabled] に設定されている場合、省電力モードから、通常の状態に戻す時間、分、秒を設定できます。

パソコン本体やディスプレイの省電力機能について設定を行います。



## Reset Configuration Data

CMOS のシステム構成情報を初期化するかどうかを設定します。

市販の PC カードを増設したときなど、システムが正常に起動しない場合に使用します。[Enabled] に設定し、再起動してください。

- ・ Disabled ..... 初期化しない
- ・ Enabled ..... 初期化する

# 8

# PC Health Status の詳細

本装置の動作状態を表示します。

Phoenix - AwardBIOS CMOS Setup Utility		
PC Health Status		
Current CPU Temperature	XX°C	Item Help
Current System Temperature	XX°C	
DDR + 2.5V	X.XXV	Menu Level ▶
CPU Vcore	X.XXV	
+ 3.3V	X.XXV	
Vcc + 5V	X.XXV	
+ 12V	X.XXV	
HVcc	X.XXV	
+ 1.5V	X.XXV	
Standby + 1.5V	X.XXV	

↑↓+ : Move    Enter : Select    +/-/PU/PD : Value    F10 : Save    ESC : Exit    F1 : General Help  
 F5 : Previous Values    F6 : Fail-Safe Defaults    F7 : Optimized Defaults

# ⑨ パスワードの設定

パソコン本体にパスワードを設定して、他の人がパソコンを使用したり、設定を変えたりできないようにできます。

電源投入時にパスワードを正しく入力しないとパソコン本体は使用できません。

パスワードにはユーザパスワード (User Password) と管理者用パスワード (Supervisor Password) の2つがあり [Set User Password] ではユーザパスワードを、[Set Supervisor Password] では管理者用パスワードを設定できます。管理者用パスワードが設定されていないと、ユーザパスワードの設定はできません。

パスワードを設定している場合、[Advanced BIOS Features] の [Security Option] の設定に応じて、「Enter Password : 」というメッセージが表示されます。設定したパスワードを入力し、**[Enter]** キーを押すと画面が表示されます。

パスワードが必要なければ、パスワードを入力する画面が表示されたときに**[Enter]** キーを押します。

ユーザパスワードを設定した場合、ユーザパスワードでの起動時に BIOS セットアップにて設定できる項目が制限されます。

1文字から8文字までのパスワードを設定します。キーボードから入力しているとき、入力した文字は表示されません。



お願い

- ・パスワードを登録する場合は、忘れないように必ずパスワードを控えてください。
- ・パスワードは表示されませんので、確認することはできません。
- ・パスワードを忘れてしまった場合、同梱の『保守サービスのご案内』をご覧ください。お近くのサービスステーションにパスワードの解除をご依頼ください。パスワードの解除は有償で行っています。また、そのとき身分証明書 (お客様ご自身を確認できる物) の提示が必要となります。

## Set Supervisor Password

管理者パスワードの設定、変更を行います。

### ▼ Enter Password :

設定したいパスワードを入力します。

パスワードは1文字から8文字で入力してください。

入力した文字は「\*\*\*\*」で表示されます。

### ▼ Confirm Password :

[Enter Password : ] でパスワードを入力後、**[Enter]** キーを押すと表示されます。

確認のためパスワードをもう1度入力します。

入力後、**[Enter]** キーを押すとパスワードが設定されます。

### ●パスワードの変更

[Confirm Password : ] と表示されたとき、新しいパスワードを入力します。

**[Enter]** キーを押すと、「Enter Password : 」と表示されますので、もう1度パスワードを入力してください。

その後**[Enter]** キーを押すと、「Confirm Password : 」と表示されます。

もう1度パスワードを入力し、**[Enter]** キーを押すと、パスワードが変更されます。

## ●パスワードの削除

「Enter Password : 」と表示されたとき、**[Enter]**キーを押します。  
「PASSWORD DISABLED ! ! ! Press any key to continue…」と表示されますので、何かキーを押してください。  
パスワードが削除されます。



・ユーザパスワードを設定している場合は、管理者用パスワードと同時に削除されます。

## Set User Password

ユーザパスワードの設定、変更を行います。  
管理者用パスワードが設定されていないと、ユーザパスワードの設定はできません。

### ▼Enter Password :

設定したいパスワードを入力します。  
パスワードは1文字から8文字で入力してください。  
入力した文字は「\*\*\*\*」で表示されます。

### ▼Confirm Password :

「Enter Password : 」でパスワード入力後、**[Enter]**キーを押すと表示されます。  
確認のためパスワードをもう1度入力します。  
入力後、**[Enter]**キーを押すとパスワードが設定されます。



・ユーザパスワードでパソコンを起動した場合は、BIOS セットアップで設定変更できる項目は制限されます。

## ●パスワードの変更

「Comfirm Password : 」と表示されたとき、新しいパスワードを入力します。  
**[Enter]**キーを押すと、「Enter Password : 」と表示されますので、再度パスワードを入力してください。  
その後**[Enter]**キーを押すと、「Confirm Password : 」と表示されます。  
もう一度パスワードを入力し、**[Enter]**キーを押すと、パスワードが変更されます。

## ●パスワードの削除

「Enter Password : 」と表示されたとき、**[Enter]**キーを押します。  
「PASSWORD DISABLED ! ! ! Press any key to continue…」と表示されますので、何かキーを押してください。  
パスワードが削除されます。



・管理者用パスワードを削除すると、同時に削除されます。

# 10 工場出荷時の設定値

工場出荷時の設定値の一覧です。

各項目の設定方法については各メニューの詳細をご覧ください。

## Standard CMOS Features

項目	工場出荷時の設定値	
	ハードディスク 1台搭載モデル	ハードディスク 2台搭載モデル
IDE Primary Master	(ハードディスクドライブ名)	(1台目のハードディスク ドライブ名)
IDE Primary Slave	(CD-ROMドライブまたは マルチドライブ名)	(2台目のハードディスク ドライブ名)
IDE Secondary Master	None	(CD-ROMドライブまたは マルチドライブ名)
IDE Secondary Slave	None	
Halt On	All Errors	

## Advanced BIOS Features

項目	工場出荷時の設定値	
	ハードディスク 1台搭載モデル	ハードディスク 2台搭載モデル
Virus Warning	Disabled	
First Boot Device	Floppy	
Second Boot Device	CDROM	
Third Boot Device	Hard Disk	
Boot Other Device	Disabled	
Boot Up NumLock Status	On	
Security Option	Setup	
HDD S.M.A.R.T. Capability	Enabled	
Full Screen LOGO Show	Enabled	



## ● Integrated Peripherals

項目	工場出荷時の設定値	
	ハードディスク 1台搭載モデル	ハードディスク 2台搭載モデル
On-Chip Primary PCI IDE	Enabled	
On-Chip Secondary PCI IDE	Disabled	Enabled*
USB 2.0 Controller	Enabled	
USB Keyboard Support	Auto	
AC97 Audio	Auto	
Onboard Lan Boot ROM	Disabled	
POWER ON Function	BUTTON ONLY	
Onboard Serial Port 1	3F8/IRQ4	
Onboard Parallel Port	378/IRQ7	
Parallel Port Mode	EPP1.9 + ECP	

\* [Load Optimized Defaults] を選択して工場出荷時の設定に戻した場合は、[Disabled] になります。ハードディスク2台搭載モデルの場合は、設定を [Enabled] に変更してください。

## ● Power Management Setup

項目	工場出荷時の設定値	
	ハードディスク 1台搭載モデル	ハードディスク 2台搭載モデル
ACPI Suspend Type	S3 (STR)	
PWRON After PWR-Fail	Off	
Wake-Up by PCI card	Disabled	
Power On by Ring	Disabled	
Wake Up On LAN	Disabled	
USB KB Wake-Up From S3	Disabled	
Resume by Alarm	Disabled	

## ● PnP/PCI Configurations

項目	工場出荷時の設定値	
	ハードディスク 1台搭載モデル	ハードディスク 2台搭載モデル
Reset Configuration Data	Disabled	



# 付録

本装置の仕様や、その他の設定方法について説明しています。

<b>1</b>	製品仕様 .....	140
<b>2</b>	各インタフェース .....	144
<b>3</b>	エラーメッセージ .....	150
<b>4</b>	技術基準適合について .....	152

# 1 製品仕様

## ● 仕様概要

モデルにより多少異なります。

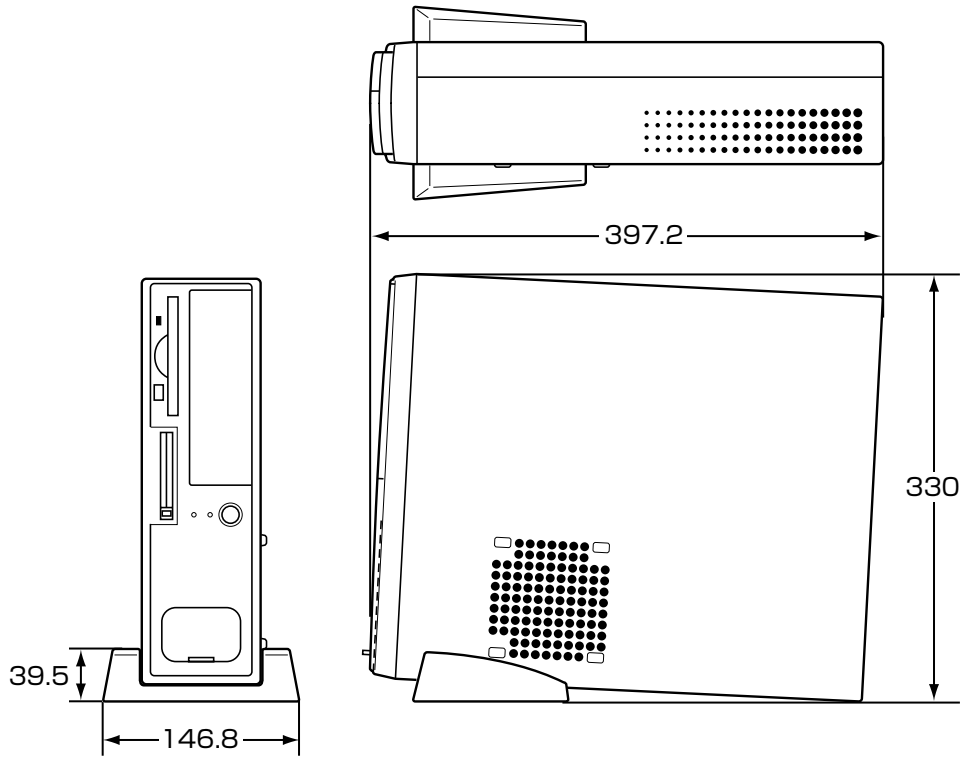
機種	EQUIUM 5090		
プロセッサ *1	メインプロセッサ	Pentium4 2.66GHz      Celeron 2.0GHz	
	FPU内蔵	FPU内蔵	
	1次キャッシュ	命令12K $\mu$ 命令実行トレースキャッシュ 8KBデータキャッシュ	
	2次キャッシュ	512KB (CPU内蔵)      128KB (CPU内蔵)	
メモリ	標準メモリ *1	DDR SDRAM DIMM 256MB/512MB PC2100 (DDR266)    ECCなし	
	増設メモリ	DDR SDRAM DIMMスロット x 2 (内1つを標準メモリで使用) 最大1024MB (512MB x 2)	
		使用可能    DDR SDRAM DIMM 128MB/256MB/512MB PC2100 (DDR266)    ECCなし	
	ROM	FLASH MEMORY 4Mbit (書き換え可能)	
表示機能	コントローラ	Intel 845GVチップセット内蔵	
	ビデオRAM	メインメモリと共有	
	グラフィック表示	640x480    256・64K・16M色 800x600    256・64K・16M色 1024x768    256・64K・16M色 1280x1024    256・64K・16M色 1600x1200    256・64K・16M色 *2	
通信機能	伝送速度	100Mbps TX LAN	
	適合規格	100BASE-TX/10BASE-T	
補助記憶装置	FDD	3.5型 1台装備 720KB/1.2MB/1.44MB (3モード)	
	HDD *1	1台モデル	3.5型 1台装備 40GB/80GB
		2台モデル	2.5型 2台装備 40GB x 2
	CD-ROM または マルチドライブ *1	CD-ROM	ATAPI 最大48倍速
入力装置	キーボード	109Aキー 分離型	
	マウス	PS/2 ホイール付き	

\*1 ご購入のモデルにより、異なります。

\*2 デジタルRGBディスプレイの最大解像度は1280×1024です。1600×1200モードは使用できません。

機 種		EQUIUM 5090
インタフェース	シリアル	1ポート D-SUB 9ピン、16C550互換
	パラレル	1ポート セントロニクス準拠
	アナログRGB	1ポート アナログRGB (3列タイプ)
	デジタルRGB	1ポート デジタル (DVI準拠)
	PS/2マウス	1ポート
	PS/2キーボード	1ポート
	LAN	1ポート
	オーディオ	LINE IN、LINE OUT、マイク端子、ヘッドホン出力端子
拡張スロット	USB	USB2.0/1.1対応 前面 2ポート/背面 2ポート
	PCI	106.68mm x 175mmサイズ x 2スロット
内蔵機能	PCカード	TYPE II x 2スロットまたはTYPE III x 1スロット (PC Card Standard準拠、CardBus対応)
	サウンド	AC97準拠サウンドシステム
カレンダー機能		日付、時計機能 ボタン型バッテリー使用 電池交換可
特殊機能	パワーマネージメント	HDD : パワーダウン
	PnP	Plug&Play対応BIOS
電源	電源条件	100V 50/60Hz
	最大消費電力	200W
周囲温度	動作	10℃~35℃
	非動作	-20℃~60℃
相対湿度	動作	20%Rh~80%Rh (ただし結露しないこと)
	非動作	20%Rh~90%Rh (ただし結露しないこと)
外形寸法	本体	93 (W) x 389 (D) x 310 (H) mm (縦置き時、台座を除く)
	キーボード	454 (W) x 173 (D) x 42 (H) mm (非フィルタアップ時)
質量	本体	約9kg (台座を除く)
	キーボード	約1kg

● 外形寸法図



(単位 : mm)

## ● ハードウェアリソースについて

ご使用の環境（ハードウェア／ソフトウェア）によって変更される場合があります。

### ● Windows XP の場合

- 1 [スタート] - [すべてのプログラム] - [アクセサリ] - [システムツール] - [システム情報] をクリックする
- 2 画面左側のツリーから [ハードウェアリソース] をダブルクリックする
- 3 調べたい項目をクリックする
  - メモリマップ : [メモリ]
  - I/O マップ : [I/O]
  - 割り込みレベル : [IRQ]
  - DMA チャンネル : [DMA]

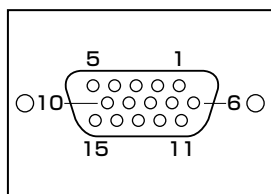
### ● Windows 2000 の場合

- 1 [マイコンピュータ] を右クリックして [管理] をクリックする
- 2 画面左側のツリーから [システム情報] - [ハードウェアリソース] をダブルクリックする
- 3 調べたい項目をクリックする
  - メモリマップ : [メモリ]
  - I/O マップ : [I/O]
  - 割り込みレベル : [IRQ]
  - DMA チャンネル : [DMA]

## ② 各インタフェース

### ● アナログ RGB インタフェース

(注) I/O は本装置から見た場合の入出力を示します。



ピン番号	信号名	意味	I/O
1	CRV	赤色ビデオ信号	O
2	CGV	緑色ビデオ信号	O
3	CBV	青色ビデオ信号	O
4	ID2	モニタID (未使用)	
5	GND	信号グランド	
6	GND	信号グランド	
7	GND	信号グランド	
8	GND	信号グランド	
9	+5V	+5V (DDC用)	
10	GND	信号グランド	
11	ID0	モニタID (未使用)	
12	DDCDAT	SDA通信信号	I/O
13	-CHSYNC	水平同期信号(TTL)	O
14	-CVSYNC	垂直同期信号(TTL)	O
15	DDCCLK	SCLデータクロック信号	I/O

### ● アナログ RGB インタフェースの同期信号

解像度 色数	640 x 480	800 x 600	1024 x 768	1280 x 1024	1600 x 1200
	垂直 (Hz)				
256	60-85	60-85	60-85	60-85	60-85
64K	60-85	60-85	60-85	60-85	60-85
16M	60-85	60-85	60-85	60-85	60-85

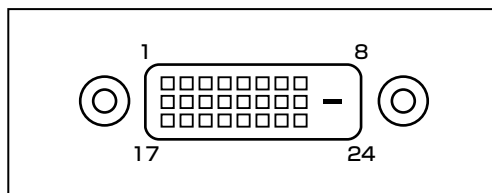
色数 256:256色、64K:65,536色、16M:1,677万色

ご使用になれる解像度、色数は接続するディスプレイによって異なります。

☞ 『ディスプレイに付属の説明書』



## ● デジタル RGB インタフェース

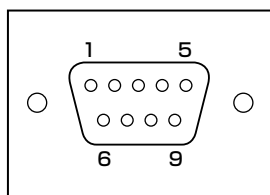


ピン番号	意味	ピン番号	意味
1	T.M.D.S.データ2-	13	T.M.D.S.データ3+
2	T.M.D.S.データ2+	14	電圧5V
3	T.M.D.S.データ2/4シールド	15	信号グラウンド (5V用)
4	T.M.D.S.データ4-	16	ホットプラグ信号
5	T.M.D.S.データ4+	17	T.M.D.S.データ0-
6	DCCクロック信号	18	T.M.D.S.データ0+
7	DCCデータ信号	19	T.M.D.S.データ0/5シールド
8	未使用	20	T.M.D.S.データ5-
9	T.M.D.S.データ1-	21	T.M.D.S.データ5+
10	T.M.D.S.データ1+	22	T.M.D.S.クロックシールド
11	T.M.D.S.データ1/3シールド	23	T.M.D.S.クロック信号+
12	T.M.D.S.データ3-	24	T.M.D.S.クロック信号-

デジタルRGBディスプレイの最大解像度は1280×1024ドットです。

## ● シリアルインタフェース

(注) I/Oは本装置から見た場合の入出力を示します。



ピン番号	信号名	意味	I/O
1	CD	受信キャリア検出	I
2	RXD	受信データ	I
3	TXD	送信データ	O
4	DTR	データ端末レディ	O
5	GND	信号グラウンド	
6	DSR	データセットレディ	I
7	RTS	送信要求	O
8	CTS	送信可	I
9	CI	被呼表示	I

## ● パラレルインタフェース

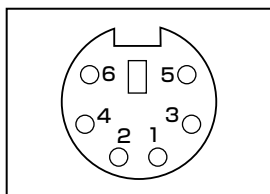


(注) I/O は本装置から見た場合の入出力を示します。

ピン番号	信号名	意味	I/O
1	-STROBE	PDO~PD7のデータを書き込むための同期用出力信号	O
2~9	PDO~PD7	データの0ビット目から7ビット目の情報を送信する出力信号	O
10	-ACK	プリンタ内のBUSY状態が解除された直後に出る、プリンタ側からの要求パルス	I
11	BUSY	プリンタがデータ受信可能な状態であるかどうかを示すDCレベルの信号	I
12	PE	用紙切れの検出を知らせるDCレベルの信号	I
13	SELECT	プリンタのセレクト/ディセレクト状態を示すDCレベルの信号	I
14	-AUTFD	入出力信号	O
15	-ERROR	プリンタのエラー状態を示すDCレベルの信号	I
16	-PINIT	プリンタ制御部を初期状態にする出力信号	O
17	-SLIN	未使用	I/O
18~25	GND	信号グラウンド	

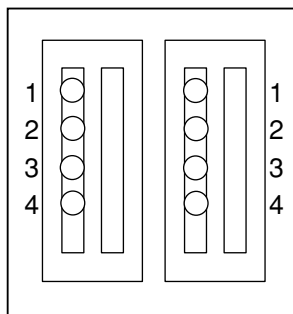
## ● キーボードインタフェース・マウスインタフェース

(注) I/O は本装置から見た場合の入出力を示します。



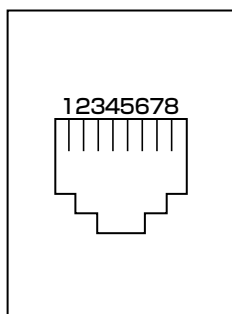
ピン番号	信号名	意味	I/O
1	DATA	データ	I/O
2	Unused	未使用	
3	GND	信号グラウンド	
4	+5V	+5V	
5	CLOCK	クロック	I/O
6	Unused	未使用	

## ● USB インタフェース



ピン番号	信号名	I/O
1	+5V	
2	-Data	I/O
3	+Data	I/O
4	GND	

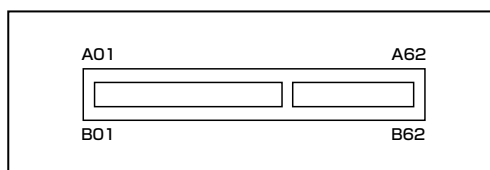
## ● LAN インタフェース



ピン番号	信号名	意味	I/O
1	TX	送信データ (+)	O
2	-TX	送信データ (-)	O
3	RX	受信データ (+)	I
4	Unused	未使用	
5	Unused	未使用	
6	-RX	受信データ (-)	I
7	Unused	未使用	
8	Unused	未使用	

## ● 拡張スロット

### ● PCI スロット



(注) I/O は本装置から見た場合の入出力を示します。

ピン番号	5Vシステム環境			
	サイドB	I/O	サイドA	I/O
1	-12V		TRST#	I
2	TCK	I	+12V	
3	GND		TMS	I
4	TDO	O	TDI	I
5	+5V		+5V	
6	+5V		INTA#	I/O

(注) I/Oは本装置から見た場合の入出力を示します。

ピン番号	5Vシステム環境			
	サイドB	I/O	サイドA	I/O
7	INTB#	I/O	INTC#	I/O
8	INTD#	I/O	+5V	
9	PRSNT1#	0	予約	
10	予約		+5V(I/O)	
11	PRSNT2#	0	予約	
12	GND		GND	
13	GND		GND	
14	予約		予約	
15	GND		RST	I
16	CLK	I	+5V(I/O)	
17	GND		GNT#	I/O
18	REQ#	I/O	GND	
19	+5V(I/O)		予約	
20	AD [31]	I/O	AD [30]	I/O
21	AD [29]	I/O	+3.3V	
22	GND		AD [28]	I/O
23	AD [27]	I/O	AD [26]	I/O
24	AD [25]	I/O	GND	
25	+3.3V		AD [24]	I/O
26	C/BE [3] #	I/O	IDSEL	I
27	AD [23]	I/O	+3.3V	
28	GND		AD [22]	I/O
29	AD [21]	I/O	AD [20]	I/O
30	AD [19]	I/O	GND	
31	+3.3V		AD [18]	I/O
32	AD [17]	I/O	AD [16]	I/O
33	C/BE [2] #	I/O	+3.3V	
34	GND		FRAME#	I/O
35	IRDY#	I/O	GND	
36	+3.3V		TRDY#	I/O
37	DEVSEL#	I/O	GND	
38	GND		STOP#	I/O
39	LOCK#	I/O	+3.3V	
40	PERR#	I/O	SDONE	I/O
41	+3.3V		SBO#	I/O
42	SERR#	I/O	GND	I/O

(注) I/Oは本装置から見た場合の入出力を示します。

ピン番号	5Vシステム環境			
	サイドB	I/O	サイドA	I/O
43	+3.3V		PAR	I/O
44	C/BE [1] #	I/O	AD [15]	
45	AD [14]	I/O	+3.3V	
46	GND		AD [13]	I/O
47	AD [12]	I/O	AD [11]	I/O
48	AD [10]	I/O	GND	
49	GND		AD [09]	I/O
50	コネクタ・キー			
51	コネクタ・キー			
52	AD [08]	I/O	C/BE [0] #	I/O
53	AD [07]	I/O	+3.3V	
54	+3.3V		AD [06]	I/O
55	AD [05]	I/O	AD [04]	I/O
56	AD [03]	I/O	GND	
57	GND		AD [02]	I/O
58	AD [01]	I/O	AD [00]	I/O
59	+5V(I/O)		+5V(I/O)	
60	ACK64#	I/O	REQ64#	I/O
61	+5V		+5V	
62	+5V		+5V	

### ● 拡張スロットの電流容量

拡張スロットで使用可能な電流容量は次のとおりです。

#### ● 拡張スロットの許容電流値

拡張デバイスの合計で、次の許容電流値を必ず守ってください。

電流容量	拡張スロット
+5V	5.0A以下
+3.3V	4.0A以下
+12V	2.0A以下
-12V	0.2A以下

ただし、+5V と +3.3V の消費電力の合計 ( $[+5V \text{ の電流値}] \times 5 + [+3.3V \text{ の電流値}] \times 3.3$ ) が 25 (w) を超えないようにしてください。

# ③ エラーメッセージ

この項目では、システム起動時に発生する可能性のあるブザー類およびエラーメッセージを説明します。



**注意** ・これらのエラーが繰り返し発生する場合は、エラーメッセージの内容と現在の本体の設定環境を具体的に記録し、『保守サービスのご案内』をご覧ください。すぐにサービスステーションまでお問い合わせください。

エラーメッセージ	説明
BIOS BATTERY HAS FAILED	内蔵バッテリーが消耗しています。 新しいバッテリーに交換してください。 ☞ 「4章 2 内蔵バッテリーの交換」
CMOS CHECKSUM ERROR	CMOSでエラーが検出されました。内蔵バッテリーが消耗している可能性があります。 バッテリーが消耗している場合は、新しいバッテリーに交換してください。
DISK BOOT FAILURE, INSERT SYSTEM DISK AND PRESS ENTER	システムを起動する装置が見つかりません。 フロッピーディスクドライブから起動する場合は、システムの入ったフロッピーディスクをセットし、[Enter]キーを押してください。 ハードディスクドライブから起動する場合は、システムが正しくインストールされているか、また、ケーブル類が正しく接続されているか確認してください。
DISK DRIVERS OR TYPES MISMATCH ERROR -RUN SETUP	ディスク装置が正しく定義されていません。 BIOSセットアップを起動し、ディスク装置を正しく設定し直してください。 ☞ 「7章 BIOSセットアップについて」
ERROR ENCOUNTERED INITIALIZING HARD DRIVE / ERROR INITIALIZING HARD DISK CONTROLLER	ハードディスクをイニシャライズできません。 ハードディスクが正しく接続されているか、ケーブル類が正しく接続されているか確認してください。 また、BIOSセットアップで、ハードディスクの設定が正しく行われているか確認してください。 必要に応じてハードディスクのジャンパの設定が正しく行われているか確認してください。
FLOPPY DISK CNTRLR ERROR OR NO CNTRLR PRESENT	フロッピーディスクドライブが見つかりません。またはイニシャライズできません。
FLOPPY DISK(S) FAIL(XX)	フロッピーディスクドライブが正しく接続されているか、ケーブル類が正しく接続されているか確認してください。

エラーメッセージ	説明
KEYBOARD ERROR OR NO KEYBOARD PRESENT	キーボードをインシャライズできません。 キーボードのケーブルが正しく接続されているか確認してください。 また、起動中にキーを押さないでください。
MEMORY SIZE HAS CHANGED SINCE LAST BOOT	前回起動したときと、メモリの量（サイズ）が異なります。 （システムに認識されていません） BIOSセットアップを起動し、新しいメモリの量を設定してください。
MEMORY VERIFY AT...	メモリ書き込み確認でエラーが検出されました メモリマップを確認のうえ、デバイスが使用するメモリを指定された範囲内に設定してください。
PRESS A KEY TO REBOOT	再起動が必要なエラーが発生しました。 どれかキーを押してください。システムが再起動します。
PRESS F1 TO DISABLE NMI, F2 TO REBOOT	BIOSがNMI状態を検出しました。 NMIを無効にするには[F1]キーを押します。 NMIを無効にせずにシステムを再起動するには[F2]キーを押します。
MEMORY ADDRESS ERROR AT...	RAMでエラーが発生しました。 故障したRAMを新しいものと交換してください。
SYSTEM HALTED. (CTRL-ALT-DEL) TO REBOOT	システムを正常に起動できませんでした。 [Ctrl]+[Alt]+[Delete]キーを押して、再起動してください。
HARD DISK(S) FAIL (XX)	接続されているHDDが壊れている可能性があります。

## 4 技術基準適合について

### ● 国際エネルギースタープログラムについて

当社は国際エネルギースタープログラムの参加事業者として、本製品が国際エネルギースタープログラムの対象製品に関する基準を満たしていると判断します。



### ● 瞬時電圧低下について

この装置は、社団法人 電子情報技術産業協会の定めたパーソナルコンピュータの瞬時電圧低下対策のガイドラインを満足しております。しかし、ガイドラインの基準を上回る瞬時電圧低下に対しては、不都合を生じることがあります。

### ● 電波障害自主規制について

この装置は、情報処理装置等電波障害自主規制協議会（VCCI）の基準に基づくクラスA情報技術装置です。この装置を家庭環境で使用すると電波妨害を引き起こすことがあります。この場合には使用者が適切な対策を講ずるよう要求されることがあります。

### ● 高調波対策について

本装置は「高調波ガイドライン適合品」です。

### ● レーザー製品の取り扱いについて

- ・本製品は、レーザーシステムを使用しています。本製品を正しくお使いいただくため、説明書をよくお読みください。また、お読みいただいた後も必ず保管してください。修理などが必要な場合は、お買い求めの販売店、またはお近くの保守サービスに依頼してください。
- ・本説明書に記載された以外の調整・改造を行うと、レーザー被爆の原因になりますので絶対におやめください。
- ・レーザー光に直接被爆しないため、絶対に製品を分解しないでください。

クラス1レーザー製品

### ● 仕様について



お願い

- ・本装置の仕様は国内向けになっております。海外ではご使用にならないでください。

### ● 製品寿命について

- 本製品の内蔵バッテリーの寿命は約3年です（使用環境や保管状態により、3年に満たされない場合があります）。



# トラブルチェックシート

円滑に対応させていただくために、お問い合わせの前に下記の内容をご確認のうえ、お問い合わせください。

東芝 PC ダイアル (巻末参照) にお問い合わせの際には「お客様登録番号」をお伺いしております。あらかじめ「お客様登録 (ユーザ登録)」いただきますようお願い申し上げます。

## Q.1 ご使用になっているパソコン名 (型名) は? (本書表紙に表記)

機種名: \_\_\_\_\_

お客様登録番号: \_\_\_\_\_

下記の情報をお尋ねすることがございます。

(製造番号: \_\_\_\_\_、購入店: \_\_\_\_\_、購入日: \_\_\_\_\_ など)

## Q.2 ご使用になっているソフトウェア環境は?

Windows® XP・Windows® 2000 など、お使いのシステムとアプリケーションをお知らせください

OS (システム) 名: \_\_\_\_\_

その他: \_\_\_\_\_

## Q.3 どのような症状が起きましたか?

症状: \_\_\_\_\_  
\_\_\_\_\_  
\_\_\_\_\_

## Q.4 その症状はどのような操作をした後、発生するようになりましたか?

ハードウェアの増設の後 (具体的に: \_\_\_\_\_)

ソフトウェア導入の後 (具体的に: \_\_\_\_\_)

その他 (具体的に: \_\_\_\_\_)

## Q.5 エラーメッセージなどは表示されましたか?

表示内容: \_\_\_\_\_  
\_\_\_\_\_

## Q.6 その症状はどれくらいの頻度で発生しますか?

一度発生したが、その後発生しない

電源を切らないと発生するが、電源を切って再起動すれば発生しない

電源を切ってから再起動しても必ず発生する

その他: \_\_\_\_\_

**Q.7** その症状が発生するのは決まった操作の後ですか？

- ある一定の操作をすると発生する  
どんな操作をしても発生する  
その他： \_\_\_\_\_

**Q.8** インターネットや通信に関するご相談の場合

プロバイダ名： \_\_\_\_\_

使用モデム名： \_\_\_\_\_

使用回線：内線発信アリ マイライン契約アリ 携帯  
DSL / ケーブルTV ISDN

**Q.9** お問い合わせの内容が周辺機器の場合

機器名（製品名）： \_\_\_\_\_

メーカー名： \_\_\_\_\_

オペレーティングシステムのバージョンやCPUの種類については、「東芝 PC 診断ツール」の「基本情報の表示」ボタンをクリックしてご確認ください。