

# マニュアルの使いかた

## 安心してお使いいただくために

- パソコンをお取り扱いいただくための注意事項  
ご使用前に必ずお読みください。

## セットアップガイド

- パソコンの準備
- Windowsのセットアップ
- 電源の切りかた
- Q&A集（電源が入らないとき）
- リカバリ（再セットアップ）
- デイリーケアとアフターケア など

## 取扱説明書（本書）

- 電源の入れかた
- 各部の名前
- バッテリーパックの交換
- システム環境の変更 など

## オンラインマニュアル

Windowsが起動しているときにパソコンの画面上で見るマニュアルです。

**参照**▶ 画面で見るマニュアル『セットアップガイド』

- パソコンの基本操作
- ネットワーク機能
- 周辺機器の接続
- バッテリーで使う方法
- パスワードセキュリティ
- パソコンの動作がおかしいとき／Q&A集  
など

## リリース情報

- 本製品を使用するうえでの注意事項など  
必ずお読みください。

**参照**▶ 「はじめに- 7 リリース情報について」

# もくじ

マニュアルの使いかた .....	1
もくじ .....	2
はじめに .....	4

## 1章 パソコンの取り扱い .....9

<b>1</b> 電源を入れる .....	10
<b>1</b> 電源コードとACアダプタを接続する .....	10
<b>2</b> 電源を入れる .....	11
<b>2</b> 各部の名称 - 外観図 - .....	13
<b>1</b> 前面図 .....	13
<b>2</b> 背面図 .....	14
<b>3</b> 裏面図 .....	15
<b>3</b> バッテリについて .....	17
<b>1</b> バッテリパックを交換する .....	19

## 2章 システム環境の変更 .....21

<b>1</b> BIOSセットアップを使う .....	22
<b>1</b> 起動と終了/BIOSセットアップの操作 .....	22

## 付録 .....25

<b>1</b> ご使用にあたってのお願い .....	26
<b>2</b> お問い合わせ先 - OS/アプリケーション - .....	28
<b>1</b> OSのお問い合わせ先 .....	28
<b>2</b> アプリケーションのお問い合わせ先 .....	28
<b>3</b> セーフモードで起動する .....	30

<b>4</b>	技術基準適合について .....	31
<b>5</b>	無線LANについて .....	32
<b>6</b>	Bluetoothについて .....	40
<b>7</b>	外形寸法図 .....	46

# はじめに








本製品を安全に正しく使うために重要な事項が、付属の冊子『安心してお使いいただくために』に記載されています。

必ずお読みになり、正しくお使いください。

お読みになったあとは、いつでも見られるようにお手元に大切に保管してください。

本書は、次の決まりに従って書かれています。

## 1 記号の意味

 <b>危険</b>	“取扱いを誤った場合、使用者が死亡または重傷（*1）を負うことがあり、その切迫の度合いが高いこと”を示します。
 <b>警告</b>	“取扱いを誤った場合、使用者が死亡または重傷（*1）を負うことが想定されること”を示します。
 <b>注意</b>	“取扱いを誤った場合、使用者が傷害（*2）を負うことが想定されるか、または物的損害（*3）の発生が想定されること”を示します。
 <b>お願い</b>	データの消失や、故障、性能低下を起こさないために守ってほしい内容、仕様や機能に関して知っておいてほしい内容を示します。
 <b>メモ</b>	知っているると便利な内容を示します。
 <b>役立つ操作集</b>	知っているると役に立つ操作を示します。
 <b>参照</b>	このマニュアルやほかのマニュアルへの参照先を示します。 このマニュアルへの参照の場合…「 」 ほかのマニュアルへの参照の場合…『 』 オンラインマニュアルへの参照の場合…〈 〉 オンラインマニュアルにはさまざまな情報が記載されています。

\*1 重傷とは、失明やけが、やけど（高温・低温）、感電、骨折、中毒などで、後遺症が残るものおよび治療に入院・長期の通院を要するものをさします。

\*2 傷害とは、治療に入院や長期の通院を要さないけが・やけど・感電などをさします。

\*3 物的損害とは、家屋・家財および家畜・ペット等にかかわる拡大損害をさします。

## 2 用語について

本書では、次のように定義します。

### システム

特に説明がない場合は、使用しているオペレーティングシステム（OS）を示します。

### アプリケーションまたはアプリケーションソフト

アプリケーションソフトウェアを示します。

### WindowsまたはWindows XP

Microsoft® Windows® XP Home Edition operating system日本語版を示します。

ご購入のモデルの仕様については、別紙の『NB100シリーズをお使いのかたへ』を参照してください。

## 3 記載について

- インターネット接続については、ブロードバンド接続を前提に説明しています。
- アプリケーションについては、本製品にプレインストールまたは内蔵ハードディスクからインストールしたバージョンを使用することを前提に説明しています。
- 本書に記載している画面やイラストは一部省略したり、実際の表示とは異なる場合があります。
- 本書では、コントロールパネルの操作方法について「カテゴリ表示」を前提に記載しています。「クラシック表示」になっている場合は、「カテゴリ表示」に切り替えてから操作説明を確認してください。

**参照** ▶ カテゴリ表示とクラシック表示『ヘルプとサポート センター』

## 4 Trademarks

- Microsoft、Windows、Windows Mediaは、米国Microsoft Corporationの米国およびその他の国における登録商標または商標です。
- Intel、インテルは、アメリカ合衆国およびその他の国におけるIntel Corporationまたはその子会社の商標、または登録商標です。
- ConfigFreeは、株式会社東芝の登録商標です。
- Adobe、Adobe ReaderはAdobe Systems Incorporated（アドビ システムズ社）の米国ならびに他の国における商標ならびに登録商標です。
- TRENDMICRO、ウイルスバスターはトレンドマイクロ株式会社の登録商標です。
- デジタルアーツ/DIGITAL ARTS、ZBRAIN、アイフィルター/Hiフィルターはデジタルアーツ株式会社の登録商標です。
- Javaはサンマイクロシステムズ社の米国および他の国における登録商標または商標です。
- Bluetoothは、その商標権者が所有しており、東芝はライセンスに基づき使用しています。
- Googleツールバー、GoogleデスクトップはGoogle Inc.の登録商標です。

本書に掲載の商品の名称は、それぞれ各社が商標および登録商標として使用している場合があります。

## 5 プロセッサ (CPU) に関するご注意

本製品に使われているプロセッサ (CPU) の処理能力は次のような条件によって違いが現れます。

- 周辺機器を接続して本製品を使用する場合
- ACアダプタを接続せずバッテリー駆動にて本製品を使用する場合
- マルチメディアゲームや特殊効果を含む映像を本製品にてお楽しみの場合
- 本製品を通常の電話回線、もしくは低速度のネットワークに接続して使用する場合
- 複雑な造形に使用するソフト (例えば、運用に高性能コンピュータが必要に設計されているデザイン用アプリケーションソフト) を本製品上で使用する場合
- 気圧が低い高所にて本製品を使用する場合  
目安として、標高1,000メートル (3,280フィート) 以上をお考えください。
- 目安として、気温5～30℃ (高所の場合25℃) の範囲を超えるような外気温の状態では本製品を使用する場合

本製品のハードウェア構成に変更が生じる場合、CPUの処理能力が実際には仕様と異なる場合があります。

また、ある状況下においては、本製品は自動的にシャットダウンする場合があります。これは、当社が推奨する設定、使用環境の範囲を超えた状態で本製品が使用された場合、お客様のデータの喪失、破損、本製品自体に対する損害の危険を減らすための通常の保護機能です。なお、このようにデータの喪失、破損の危険がありますので、必ず定期的にデータを外部記録機器にて保存してください。また、プロセッサが最適な処理能力を発揮するように、当社が推奨する状態にて本製品をご使用ください。

このほかの使用制限事項につきましては各種説明書をお読みください。また、詳細な情報については東芝PCあんしんサポートにお問い合わせください。

## 6 著作権について

音楽、映像、コンピュータ・プログラム、データベースなどは著作権法により、その著作者および著作権者の権利が保護されています。こうした著作物を複製することは、個人的にまたは家庭内で使用する目的でのみ行うことができます。上記の目的を超えて、権利者の了解なくこれを複製 (データ形式の変換を含む)、改変、複製物の譲渡、ネットワーク上での配信などを行うと、「著作権侵害」「著作者人格権侵害」として損害賠償の請求や刑事処罰を受けることがあります。本製品を使用して複製などをする場合には、著作権法を遵守のうえ、適切な使用を心がけてください。

## 7 リリース情報について

「リリース情報」には、本製品を使用するうえでの注意事項などが記述されています。必ずお読みください。次の操作を行うと表示されます。

① [スタート] → [すべてのプログラム] → [はじめに] → [リリース情報] をクリックする

## 8 お願い

- 本製品の内蔵ハードディスクにインストールされているシステム（OS）、アプリケーション以外をインストールした場合の動作保証はできません。
- Windows標準のシステムツールまたは『セットアップガイド』に記載している手順以外の方法で、パーティションを変更・削除・追加しないでください。ソフトウェアの領域を壊すおそれがあります。
- 内蔵ハードディスクにインストールされているシステム（OS）、アプリケーションは、本製品でのみ利用できます。
- 購入時に定められた条件以外で、製品およびソフトウェアの複製もしくはコピーをすることは禁じられています。取り扱いには注意してください。
- パスワードを設定した場合は、忘れたときのために必ずパスワードを控えておいてください。パスワードを忘れてしまって、パスワードを解除できなくなった場合は、使用している機種（型番）を確認後、保守サービスに連絡してください。有償にてパスワードを解除します。HDDパスワードを忘れてしまった場合は、ハードディスクドライブは永久に使用できなくなり、交換対応となります。この場合も有償です。またどちらの場合も、身分証明書（お客様自身を確認できる物）の提示が必要となります。
- 本製品はセキュリティ対策のためのパスワード設定や、無線LANの暗号化設定などの機能を備えていますが、完全なセキュリティ保護を保証するものではありません。セキュリティの問題の発生や、生じた損害に関し、弊社は一切の責任を負いません。
- 本製品のセキュリティロック・スロットおよび接続するセキュリティケーブルは盗難を抑止するためのものであり、万一発生した盗難事故の被害について、当社は一切の責任を負いません。
- 「ウイルスバスター」を使用している場合、ウイルス定義ファイルおよびファイアウォール規則などは、新種のウイルスやワーム、スパイウェア、クラッキングなどからコンピュータを保護するためにも、常に最新のものにアップデートする必要があります。最新版へのアップデートは、ご使用開始から90日間に限り無料で行うことができます。90日を経過するとウイルスチェック機能を含めて、すべての機能がご使用できなくなります。ウイルスチェックが全く行われない状態となりますので、必ず期限切れ前に有償の正規サービスへ登録するか、市販のウイルスチェック／セキュリティ対策ソフトを導入してください。
- ご使用の際は必ず本書をはじめとする各種説明書と『エンドユーザ使用許諾契約書』および『ソフトウェアに関する注意事項』をお読みください。
- 『東芝保証書』は、記入内容を確認のうえ、大切に保管してください。

本製品のお客様登録（ユーザ登録）をあらかじめ行っていただくようお願いしております。弊社ホームページで登録できます。

**参照** ▶ 詳細について《オンラインマニュアル》





# 1 章

## ■ パソコンの取り扱い

この章では、電源を入れる方法やパソコンの各部の名称について説明しています。

また、バッテリーパックの交換方法についても説明しています。

1	電源を入れる.....	10
2	各部の名称 -外観図-	13
3	バッテリーについて .....	17

# 1 電源を入れる

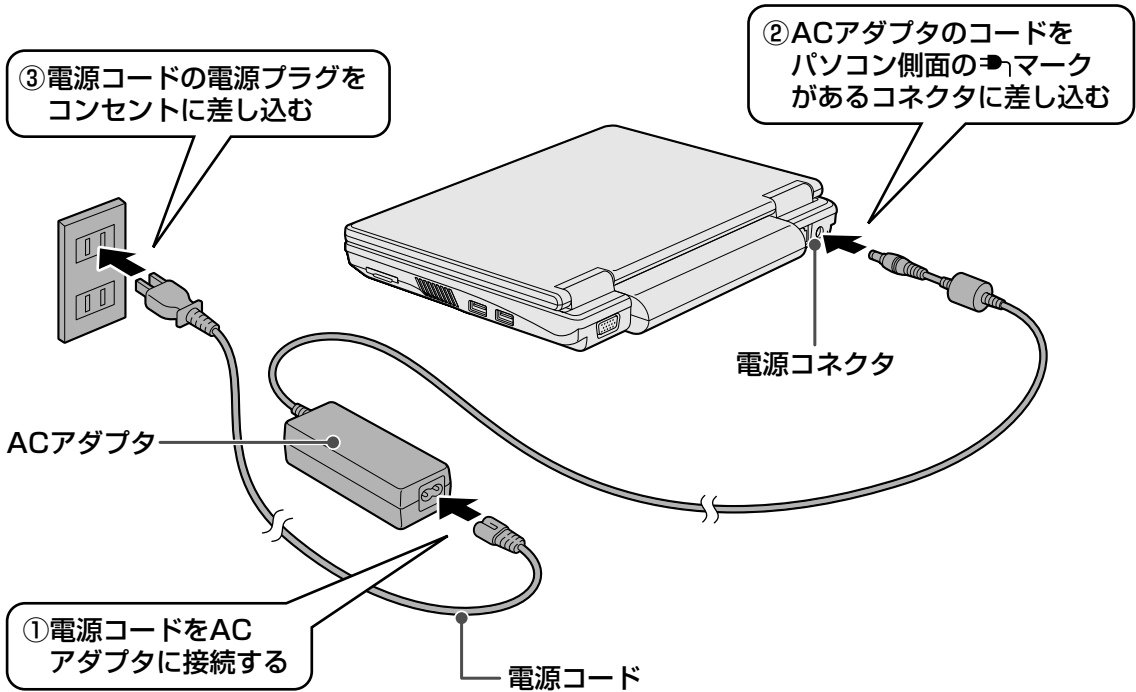
## 1章

### パソコンの取り扱い

ここでは、電源コードとACアダプタを接続して電源を入れる方法について説明します。

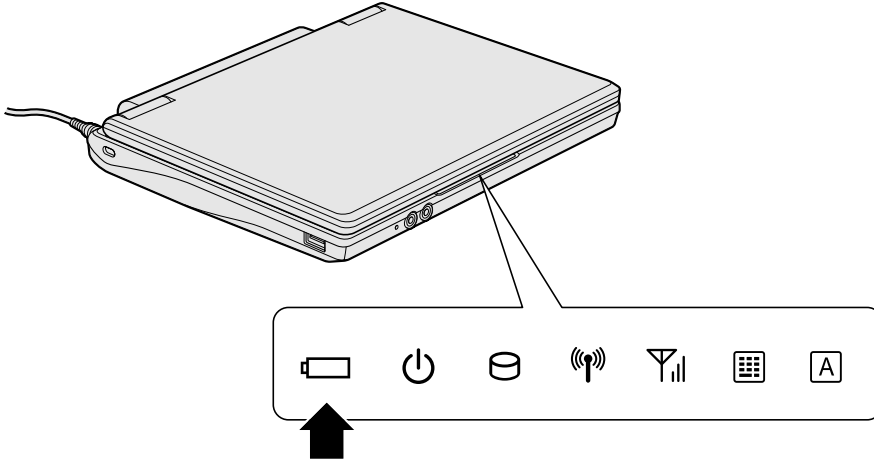
## 1 電源コードとACアダプタを接続する

次の図の①→②→③の順で行ってください。



## 接続すると

Battery LEDが点滅し、バッテリーへの充電が自動的に始まります。



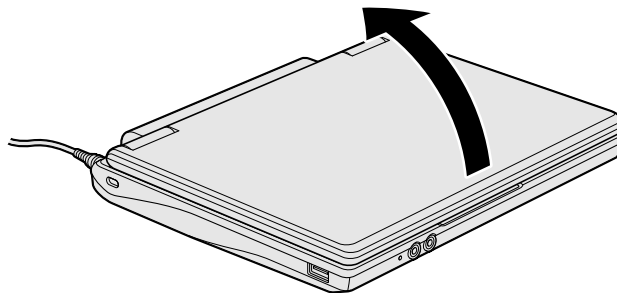
## 2 電源を入れる

**お願い** 本体液晶ディスプレイを開けるときは

- 本体液晶ディスプレイを開き過ぎるとヒンジ（手順 2 参照）に力がかかり、破損や故障の原因となります。ヒンジに無理な力が加わらないよう開閉角度に注意してご使用ください。

### 1 パソコンのディスプレイを開ける


ディスプレイを開閉するときは、傷や汚れがつくのを防ぐために、液晶ディスプレイ（画面）部分には触れないようにしてください。

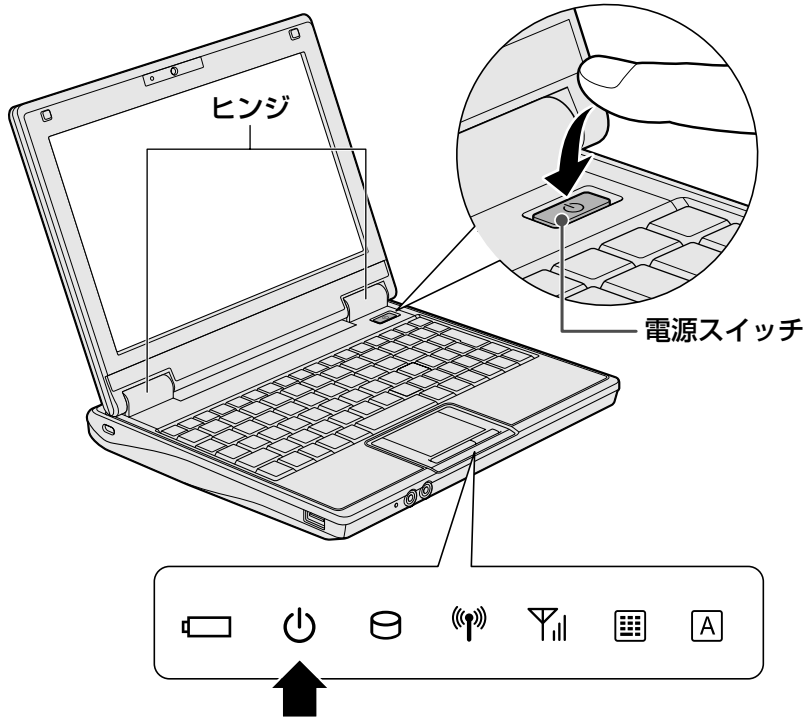


片手でパームレスト（キーボード手前部分）をおさえた状態で、ゆっくり起こしてください。

## 2 電源スイッチを押す

指をはなすと電源が入ります。

Power  LEDが点灯するのを確認してください。



初めて電源を入れたときは、[Microsoft Windowsへようこそ] 画面が表示されるので、Windowsのセットアップを行ってください。

**参照** Windowsのセットアップ『セットアップガイド』

パスワードやHDD パスワードを設定している場合の電源を入れたときの操作方法は、《オンラインマニュアル》を参照してください。

## 電源に関する表示

電源の状態はシステムインジケータの点灯状態で確認することができます。

電源に関係あるインジケータとそれぞれの意味は次のとおりです。

	状態	パソコン本体の状態
Power  LED	緑の点灯	電源ON
	緑の点滅	スタンバイ中
	消灯	電源OFF、休止状態

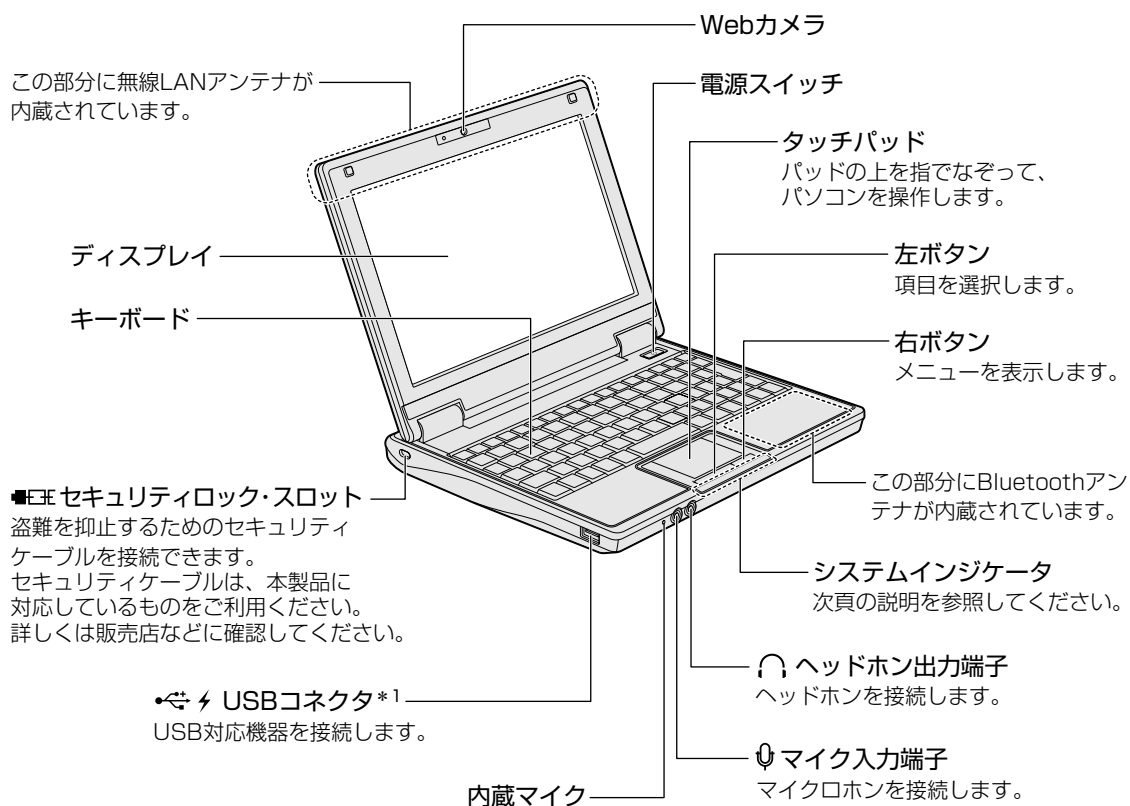
\* 電源に関するトラブルについては、『セットアップガイド』の「Q&A集」を参照してください。

ここでは、各部の名称と機能を簡単に説明します。  
それぞれについての詳しい説明は、《オンラインマニュアル》を確認してください。

### お願い 外観図について

- 本製品に表示されている、コネクタ、LED、スイッチのマーク（アイコン）、およびキーボード上のマーク（アイコン）は最大構成を想定した設計となっています。ご購入いただいたモデルによっては、機能のないものがあります。

## 1 前面図



\*1 設定を行うと、パソコン本体の電源が入っていない状態でも、USBコネクタから外部機器に電源を供給することができます。

**参照** ➔ USBの常時給電について《オンラインマニュアル》

## 1 システムインジケータ

システムインジケータは、点灯状態によって、パソコン本体がどのような動作をしているのを知ることができます。



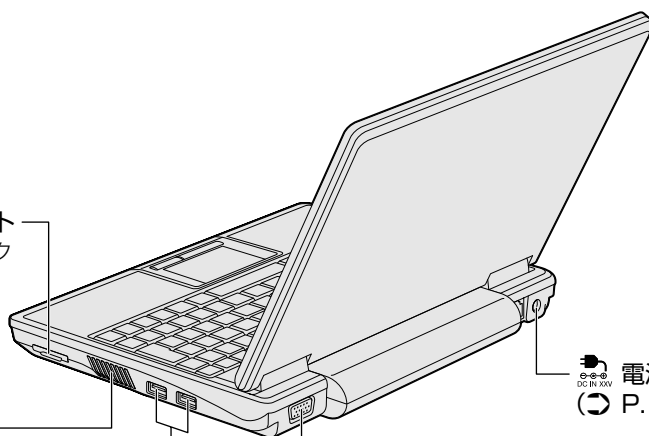
	Battery LED	バッテリーの状態 <b>参照</b> 《オンラインマニュアル》
	Power LED	電源の状態 <b>参照</b> 「本章 1 電源を入れる」
	Disk LED	ハードディスクドライブにアクセスしている <b>参照</b> 《オンラインマニュアル》
	ワイヤレス コミュニケーションLED	無線通信機能の状態 <b>参照</b> 《オンラインマニュアル》
	-	本製品ではサポートしていません。
	Numeric Mode LED	文字入力の数字ロック状態
	Caps Lock LED	文字入力の大文字ロック状態

## 2 背面図

**ブリッジメディアスロット**  
SDメモ리카ード、メモリースティック  
などをセットします。

**通風孔**  
パソコン本体内部の熱を外部に逃がす  
ためのものです。ふさがないように  
ください。

**USBコネクタ\*1**  
USB対応機器を接続します。



**電源コネクタ**  
(**参照** P.10)

**RGBコネクタ**  
外部ディスプレイと接続して、パソコンの  
映像を外部ディスプレイに表示します。

\*1 設定を行うと、パソコン本体の電源が入っていない状態でも、USBコネクタから外部機器に電源を供給することができます。

**参照** USBの常時給電について 《オンラインマニュアル》

## 3 裏面図

② ㊦ バッテリー・リリースラッチ  
(☞ P.19)

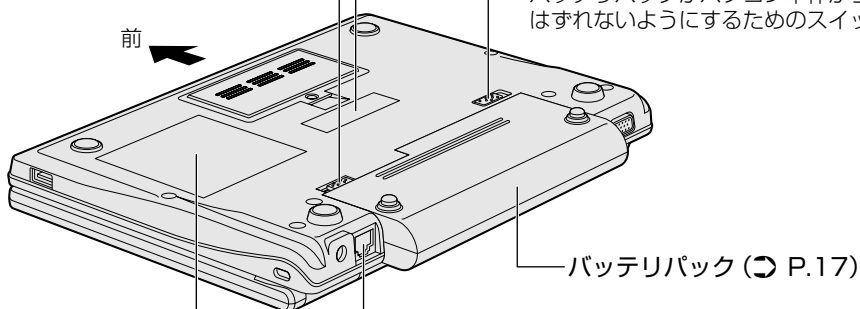
バッテリーパックをパソコン本体からはずすときに使うラッチです。

## COAラベル

本製品のOSが正規のWindowsであることを示すラベルです。はがしたり汚したりしないでください。

## ① ㊦ → ㊦ バッテリー安全ロック (☞ P.19)

バッテリーパックがパソコン本体からはずれないようにするためのスイッチです。



## 型番と製造番号

ラベルに型番(機種名)と製造番号が記載されています。

## LANコネクタ

ADSLモデムなどを使うときに、LANケーブルを接続します。

通風孔は、パソコン本体内部の熱を外部に逃がすためのものです。ふさがないようにしてください。

## ⚠ 警告

- **必ず、本製品付属のACアダプタを使用すること**  
本製品付属以外のACアダプタを使用すると電圧や(+)(-)の極性が異なることがあるため、火災・破裂・発熱のおそれがあります。
- **パソコン本体にACアダプタを接続する場合、必ず「1章 1 電源を入れる」に記載してある順番を守って接続すること**  
順番を守らないと、ACアダプタのDC出力プラグが帯電し、感電または軽いケガをする場合があります。  
また、ACアダプタのプラグをパソコン本体の電源コネクタ以外の金属部分に触れないようにしてください。

## ⚠ 注意

- **お手入れの前には、必ずパソコンやパソコンの周辺機器の電源を切り、ACアダプタの電源プラグをコンセントから抜くこと**  
電源を切らずにお手入れをはじめると、感電するおそれがあります。

## 🙏 お願い 機器への強い衝撃や外圧について

- あらかじめ、「付録 1-1 - 機器への強い衝撃や外圧について」を確認してください。

### □電源コードの仕様

本製品に付属の電源コードは、日本の規格にのみ準拠しています。

使用できる電圧（AC）は、100Vです。

必ずAC100Vのコンセントで使用してください。

\* 取得規格は、電気用品安全法です。

その他の地域で使用する場合は、当該国・地域の法令・安全規格に適合した電源コードを購入してください。

### □ACアダプタの仕様

別紙の『NB100シリーズをお使いのかたへ』を参照してください。



パソコン本体には、バッテリーパックが取り付けられています。

バッテリーを充電して、バッテリー駆動（ACアダプタを接続しない状態）で使うことができます。本製品を初めて使用するときは、バッテリーパックを充電してから使用してください。

バッテリー駆動で使う場合は、あらかじめACアダプタを接続してバッテリーパックの充電を完了（フル充電）させるか、フル充電したバッテリーパックを取り付けてください。

バッテリーパックを指定する方法・環境以外の方法にて使用した場合には、発熱、発火、破裂するなどの可能性があり、人身事故につながりかねない場合がありますので、十分ご注意をお願いします。

『安心してお使いいただくために』に、バッテリーパックを使用するときの重要事項が記述されています。バッテリー駆動で使う場合は、あらかじめその記述をよく読み、必ず指示を守ってください。バッテリーの充電量の確認や充電方法などについては《オンラインマニュアル》を参照してください。

## ⚠ 危険

### ● バッテリーパックは、必ず本製品に付属の製品を使用すること

寿命などで交換する場合は、別紙の『NB100シリーズをお使いのかたへ』に記載されている、指定の東芝製バッテリーをお買い求めください。指定以外の製品は、電圧や端子の極性が異なっていることがあるため発熱、発火、破裂のおそれがあります。

### ● バッテリーパックは指定充電方法以外にて充電しないこと

必ず付属のACアダプタを使用し、付属の取扱説明書に記述されている指定方法で充電してください。指定以外の充電方法で充電すると、発熱、発火、破裂することがあります。

### ● バッテリーパックを分解・改造しないこと

分解・改造すると、発熱、発火、破裂の原因となります。指定以外の製品や、分解・改造したものは、安全性や製品に関する保証はできません。

### ● バッテリーパックを火中に投下する、火気に近づける、加熱する、あるいは高温状態で放置しないこと

火中に投下したり、火気に近づけたり、加熱（電子レンジなどを含む）したり、あるいは高温状態で放置したりすると、発熱、発火、破裂することがあります。

### ● バッテリーパックを落下させる、ぶつける、先のとがったもので力を加える、強い圧力を加えるといった衝撃を与えないこと

パソコンに装着した状態や単体での落下などの衝撃によるバッテリーパック内の電池や回路基板の損傷によって、発熱、発火、破裂することがあります。バッテリーパックに衝撃を与えた場合（本体に装着した状態で落下した場合なども含む）、あるいは外観に明らかな変形や破損が見られる場合には、使用をやめてください。

### ● バッテリーパックに変形、変色、割れ、ヒビ、サビ、液漏れなどの外観の異常、あるいは異臭、発熱などの異常がある場合には使用しないこと

そのまま使用すると、発熱、発火、破裂のおそれがあります。点検・修理をお買い求めの販売店またはお近くの保守サービスに依頼してください。

### ● バッテリーパックの金属端子のショート（短絡）や水、コーヒー、ジュースなどの液体で濡らさないこと

## ⚠ 注意

- バッテリーパックの充電温度範囲内（5～35℃）で充電すること  
充電温度範囲内で充電しないと、液もれや発熱、性能や寿命が低下するおそれがあります。
- バッテリー駆動時間が短くなった場合には、純正の新しいバッテリーパックと交換すること  
バッテリーパックは消耗品です。駆動時間が短くなったバッテリーパックでは、内部に使用されている電池の消耗度合いにバラツキが発生している可能性があります。電池の消耗度合いにバラツキがあるバッテリーパックをそのまま使用し続けると、障害が発生することがあります。バッテリー駆動時間が短くなった場合には、純正の新しいバッテリーパックと交換してください。
- バッテリーパックを保管する場合は、できるだけ湿度の低い冷暗所で保管すること。また、子供の手の届かない場所に保管すること  
バッテリーパックを長期保管するときには、過放電を防止するために、半年に1回くらいの割合で、50%程度の充電をしてください。保管時は、ビニール袋などに入れて端子のショートが起こらないようにし、ダンボールなどの電気を通さない箱に、バッテリーパックが重ならないように入れてください。
- ごみ廃棄場で処分されるごみの中にバッテリーパックを捨てないこと  
リチウムイオン電池は、「資源の有効な利用の促進に関する法律（資源有効利用促進法）」により、回収・再資源化が求められております。バッテリーパックを処分する場合は、各自治体の条例または規則に従ってリサイクルするか、リサイクル協力店へお持ちください。

## お願い バッテリーを使用するにあたって

- あらかじめ、「付録 **1-3** バッテリーについて」を確認してください。

# 1 バッテリーパックを交換する

バッテリーパックの交換方法を説明します。

バッテリーパックの取り付け／取りはずしの際には、必ず電源を切り、電源コードのプラグを抜いてから作業を行ってください。



- キズや破損を防ぐため、布などを敷いた安定した台の上にパソコン本体を置いて作業を行ってください。

## 1 取りはずし／取り付け

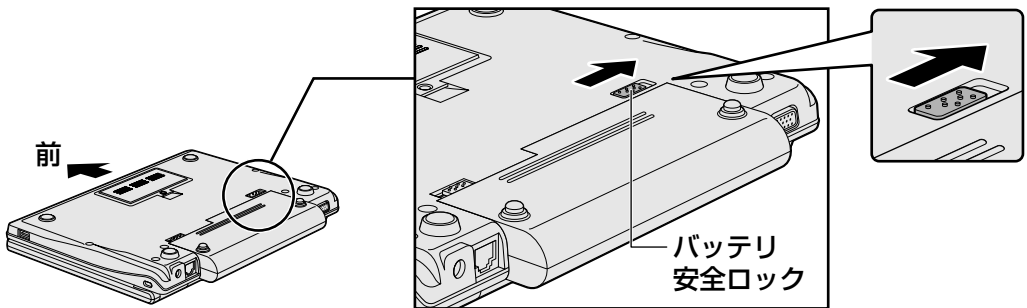
### 1 データを保存し、Windowsを終了させて電源を切る

**参照**▶ 電源の切りかた『セットアップガイド』

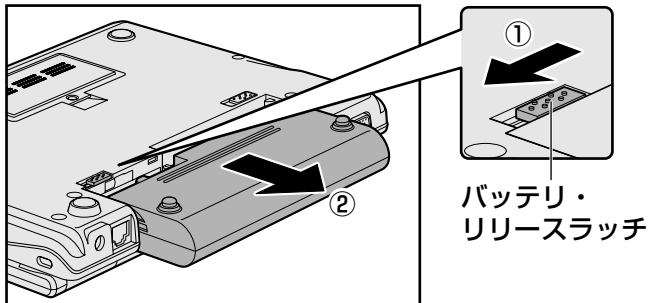
### 2 パソコン本体からACアダプタと周辺機器のケーブル類をはずす

### 3 ディスプレイを閉じてパソコン本体を裏返す

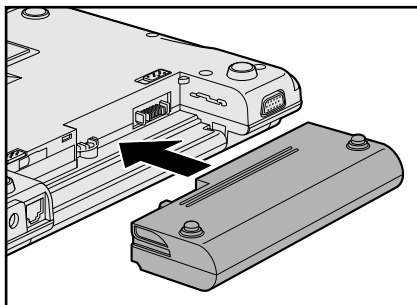
### 4 バッテリー安全ロックを矢印の方向に引く



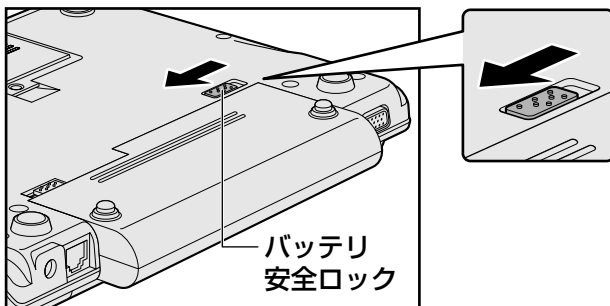
### 5 バッテリー・リリースラッチをスライドしながら①、バッテリーパックを取りはずす②



- 6** 交換するバッテリーパックを、「カチッ」と音がするまで静かに差し込む  
新しいあるいは充電したバッテリーパックを、バッテリー・リリースラッチが自動的にスライドして、「カチッ」という音がするまで注意して差し込んでください。



- 7** バッテリー安全ロックを矢印の方向にスライドする  
バッテリーパックがはずれないように、バッテリー安全ロックは必ず行ってください。



# 2 章

## ■ システム環境の変更

本製品を使用するときの、システム上のさまざまな環境を設定する方法について説明しています。

1 BIOSセットアップを使う .....	22
-----------------------	----

# 1

# BIOSセットアップを使う

バイオス  
BIOSセットアップとは、パソコンのシステム構成をパソコン本体から設定するプログラムのことです。

次のような設定ができます。

- ハードウェア環境（パソコン本体、周辺機器接続ポート）の設定
- セキュリティの設定
- 起動方法の設定



## メモ BIOSセットアップを使用する前の注意

- 通常、システム構成の変更はWindows上の「デバイスマネージャ」などで行ってください。

**参照**▶ 「デバイスマネージャ」について「ヘルプとサポートセンター」

- 使用しているシステムによっては、システム構成を変更しても、変更が反映されない場合があります。
- BIOSセットアップで設定した内容は、電源を切っても消えません。しかし、内蔵バッテリー（時計用バッテリー）が消耗した場合は標準設定値に戻ります。

## 2章

## システム環境の変更

### 1

## 起動と終了／BIOSセットアップの操作

### 1

## 起動

### 1

データを保存し、Windowsを終了させて電源を切る

**参照**▶ 電源の切りかた『セットアップガイド』

### 2

電源スイッチを押し、[TOSHIBA] 画面が表示されている間にキーボードの **[F2]** キーを数回押す

パスワードを設定している場合は、画面の指示に従って登録したパスワードを入力し、**[Enter]** キーを押してください。

**参照**▶ パスワードについて《オンラインマニュアル》

BIOSセットアップが起動します。

起動できなかった場合は、通常の終了操作を行ってパソコン本体の電源を切り、手順

**2** をやり直してください。

## 2 終了

変更した内容を有効にして終了します。

- 1 [終了] メニューを表示する
- 2 終了方法を選択する
- 3 画面の指示に従ってBIOSセットアップを終了する  
Windowsが起動します。

## 3 基本操作

基本操作は次のとおりです。

メニューを選択する	← または → 上段のメニュー名が反転している部分が現在表示しているメニュー画面です。
変更したい項目を選択する	↑ または ↓ 画面中で反転している部分が現在変更できる項目です。
サブメニューや設定値の一覧を表示する	Enter
項目の内容を変更する	Space、F7、F8
設定内容を標準値にする	F9 [デフォルト値をロードする] 画面が表示されます。「はい」を選択し、Enter キーを押してください。 パスワードはこの操作をしても削除されません。
設定を保存し、BIOSセットアップを終了する	F10 [変更を保存して終了する] 画面が表示されます。保存する場合は「はい」を選択し、Enter キーを押してください。 BIOSセットアップ終了後、Windowsが起動します。 保存しない場合は「いいえ」を選択し、Enter キーを押してください。
設定を保存しないで、BIOSセットアップを終了する	Esc [変更を保存せずに終了する] 画面が表示されます。保存しないで終了する場合は「はい」を選択し、Enter キーを押してください。 BIOSセットアップ終了後、Windowsが起動します。 終了しない場合は「いいえ」を選択し、Enter キーを押してください。 サブメニュー表示中は1つ前の画面に戻ります。
BIOSセットアップのヘルプを表示する	F1





# 付録

本製品の機能を使用するにあたってのお願い、お問い合わせ先、技術基準適合などについて記しています。

1	ご使用にあたってのお願い.....	26
2	お問い合わせ先 -OS/アプリケーション-	28
3	セーフモードで起動する .....	30
4	技術基準適合について .....	31
5	無線LANについて.....	32
6	Bluetoothについて.....	40
7	外形寸法図 .....	46

# 1

## ご使用にあたってのお願い

本書で説明している機能をご使用にあたって、知っておいていただきたいことや守っていただきたいことがあります。次のお願い事項を、本書の各機能の説明とあわせて必ずお読みください。

### 1 パソコン本体について

#### 付録

#### 機器への強い衝撃や外圧について

- 機器に強い衝撃や外圧を与えないように注意してください。製品には精密部品を使用しておりますので、強い衝撃や外圧を加えると部品が故障するおそれがあります。
- パソコンの表面を硬いものでこすると傷がつくことがあります。取り扱いにはご注意ください。

#### パソコンを快適にお使いいただくために

#### 注意

- パソコンの側面や底面の通風孔をふさがないこと
- パソコンは常に平らで硬いものの上に置いて使用すること  
通風孔をふさぐおそれがあるので、カーペット、ソファ、ベッドなどの柔らかいものの上での使用は避けてください。
- パソコンの底面やパームレスト（キーボード手前部分）に長時間触れないこと  
パソコンの底面やパームレストは熱くなることがあります。  
長時間触れていると低温やけどの原因となります。  
ひざの上などで長時間使用するときは、硬いパッドなどをパソコンの下に敷いてください。

## 2 周辺機器について

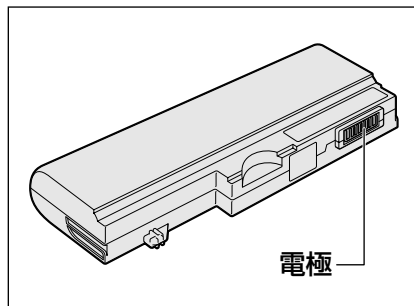
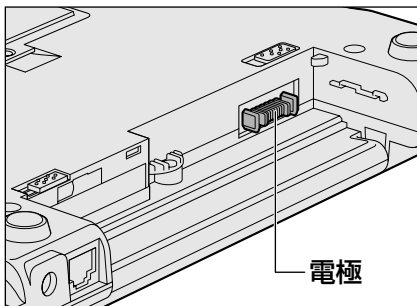
### 周辺機器の取り付け／取りはずしについて

- 取り付け／取りはずしの方法は周辺機器によって違います。「1章」および《オンラインマニュアル》を読んでから作業をしてください。またその際には、次のことを守ってください。守らなかった場合、故障するおそれがあります。
  - ・ ホットインサージョンに対応していない周辺機器を接続する場合は、必ずパソコン本体の電源を切ってから作業を行ってください。ホットインサージョンとは、電源を入れた状態で機器の取り付け／取りはずしを行うことです。
  - ・ 適切な温度範囲内、湿度範囲内であっても、結露しないように急激な温度変化を与えないでください。冬場は特に注意してください。
  - ・ ホコリが少なく、直射日光のあたらない場所で作業をしてください。
  - ・ 極端に温度や湿度の高い／低い場所では作業しないでください。
  - ・ 静電気が発生しやすい環境（乾燥した場所やカーペット敷きの場所など）では作業をしないでください。
  - ・ パソコン本体のネジは、取りはずさないでください。
  - ・ 本製品を分解、改造すると、保証やその他のサポートは受けられません。
  - ・ パソコン本体のコネクタにケーブルを接続するときは、コネクタの上下や方向を合わせてください。
  - ・ パソコン本体のコネクタにケーブルを接続した状態で、接続部分に無理な力を加えないでください。

## 3 バッテリについて

### バッテリーを使用するにあたって

- バッテリーパックの取り付け／取りはずしをする場合は、必ず電源を切り、電源コードのプラグを抜いてから作業を行ってください。スタンバイを実行している場合は、バッテリーパックの取りはずしをしないでください。データが消失します。
- 電極に手を触れないでください。故障の原因になります。



- バッテリー駆動で使用しているときは、バッテリーの残量に十分注意してください。バッテリーを使いきってしまうと、スタンバイが効かなくなり、電源が切れて、メモリに記憶されていた内容はすべて消えます。また、時計用バッテリーを使いきってしまうと、時刻や日付に誤差が生じます。このような場合は、ACアダプタを接続してバッテリーと時計用バッテリーを充電してください。

# 2

## お問い合わせ先 —OS/アプリケーション—

\* 2008年9月現在の内容です。

各社の事情で、受付時間などが変更になる場合があります。

### 1 OSのお問い合わせ先

Windows XPについてのサポート情報は、下記のホームページをご覧ください。

<http://support.microsoft.com/>

Windows XPに関する一般的なお問い合わせは、東芝PCあんしんサポートになります。

### 2 アプリケーションのお問い合わせ先

各アプリケーションのユーザ登録については、それぞれのお問い合わせ先までお問い合わせください。

インストールされているアプリケーションはご購入のモデルにより異なります。

#### ウイルスバスター2008 90日版

##### ウイルスバスターサービスセンター

受付時間 : 9:30~17:30

TEL : 0570-008326

: 03-5334-1035 (IP電話・光電話からのお問い合わせ)

ホームページ : <http://tmqa.jp/toshiba>

#### BroadNewsStreet

##### ニュースウォッチ

受付時間 : 平日 10:00~17:00

(土、日、祝日、およびニュースウォッチが別途定める日はサポートの対象外となります。)

E-mail : [toshibapc@newswatch.co.jp](mailto:toshibapc@newswatch.co.jp)

ホームページ : <http://www.newswatch.co.jp/bns/toshibapc/>

#### Google ツールバー/Google デスクトップ

ホームページ : Google ツールバー

<http://www.google.com/support/toolbar/bin/request.py>

Google デスクトップ

<http://desktop.google.com/support/?hl=ja>

## i-フィルター5.0

## デジタルアーツ株式会社 サポートセンター

受付時間 : 平日 10:00~18:00、土・日・祝日 10:00~20:00  
(弊社指定休業日を除く)

TEL : 平日 03-3580-5678、土・日・祝日 0570-001334

E-mail : p-support@daj.co.jp

ユーザーサポートお問い合わせフォーム  
: <http://www.daj.jp/ask/>

ホームページ : <http://www.daj.jp/>

Adobe Reader/ConfigFree/Internet Explorer/Java™ 2 Runtime Environment/  
OutLook Express/TOSHIBA Disc Creator/TOSHIBA Direct Disc Writer/  
TOSHIBA DVD PLAYER/TOSHIBA Flash Cards/  
TOSHIBA Recovery Disc Creator/Windows Media Player/  
カメラ補助アプリケーション

## 東芝 (東芝PCあんしんサポート)

全国共通電話番号 : 0120-97-1048 (通話料・電話サポート料無料)

おかけいただくと、アナウンスが流れます。アナウンスに従って操作  
してください。

技術的な質問、お問い合わせは、アナウンスのあとで **1** をプッシュし  
てください。

技術相談窓口 受付時間 : 9:00~19:00 (年中無休)

[電話番号はおまちがえないよう、ご確認の上おかけください]

海外からの電話、携帯電話、PHS、または直回収線など回線契約によってはつながらない  
場合がございます。その場合はTEL 043-298-8780 (通話料お客様負担) にお問い合わせ  
ください。

システムメンテナンスのため、サポートを休止させていただく場合がございます。日程は、  
dynabook.com「サポート情報」→「東芝PCあんしんサポート」  
([http://dynabook.com/assistpc/anshin/index\\_j.htm](http://dynabook.com/assistpc/anshin/index_j.htm)) にてお知らせいたします。

# 3

## セーフモードで起動する

Windowsが起動しないときに、Windowsをセーフモードまたは前回正常に起動したときの構成で起動する方法があります。セーフモードでは、最低限の機能でWindowsを起動させることができます。

次の手順で操作してください。

- 1 電源を入れる
- 2 [TOSHIBA] 画面が表示されて消えたらすぐに、**F8** キーを数回押す  
[Windows拡張オプションメニュー] が表示されます。
- 3 目的に合わせて [セーフモード] または [前回正常起動時の構成 (正しく動作した最新の設定)] を選択し、**Enter** キーを押す

《オンラインマニュアル》にも技術基準適合に関する説明が記載されています。本書だけでなく、《オンラインマニュアル》の記載もあわせてご確認ください。

#### ■ 瞬時電圧低下について

この装置は、社団法人 電子情報技術産業協会の定めたパーソナルコンピュータの瞬時電圧低下対策のガイドラインを満足しております。しかし、ガイドラインの基準を上回る瞬時電圧低下に対しては、不都合を生じることがあります。

#### ■ 高調波対策について

参照 ▶ 《オンラインマニュアル》

#### ■ 電波障害自主規制について

参照 ▶ 《オンラインマニュアル》

#### ■ 「FCC information」 について

参照 ▶ 《オンラインマニュアル》

#### ■ EU Conformity Statementについて



This product and - if applicable - the supplied accessories too are marked with "CE" and comply therefore with the applicable harmonized European standards listed under the Low Voltage Directive 2006/95/EC, the EMC Directive 2004/108/EC and/or R&TTE Directive 1999/5/EC.

Responsible for CE-marking:

TOSHIBA EUROPE GMBH, Hammfelddamm 8, 41460 Neuss, Germany.

Manufacturer:

Toshiba Corporation, 1-1 Shibaura 1-chome, Minato-ku, Tokyo, 105-8001, Japan

The complete official EU CE Declaration can be obtained on following internet page:

<http://epps.toshiba-teg.com/>

## 1 無線LANの概要

本製品には、IEEE802.11b、IEEE802.11gに準拠した無線LANモジュールが内蔵されています。次の機能をサポートしています。

- 規格値54Mbps無線LAN対応（IEEE802.11gの場合）\*1
- 規格値11Mbps無線LAN対応（IEEE802.11bの場合）\*1
- 周波数チャンネル選択
- マルチチャンネル間のローミング
- パワーマネージメント

\*1 表示の数値は、無線LAN 規格の理論上の最大値であり、実際のデータ転送速度を示すものではありません。

## 2 無線特性

無線LANの無線特性は、製品を購入した国／地域、購入した製品の種類により異なる場合があります。

多くの場合、無線通信は使用する国／地域の無線規制の対象になります。無線ネットワーク機器は、無線免許の必要ない2.4GHz帯で動作するように設計されていますが、国／地域の無線規制により無線ネットワーク機器の使用に多くの制限が課される場合があります。

各地域で適用される無線規制については、「本節 **6** お知らせ」を確認してください。

無線周波数帯	IEEE802.11g, IEEE802.11b	2.4GHz (2400-2497MHz)
変調方式	IEEE802.11g	直交周波数分割多重方式 OFDM-BPSK, OFDM-QPSK, OFDM-16QAM, OFDM-64QAM
	IEEE802.11b	直接拡散方式 DSSS-CCK, DSSS-DQPSK, DSSS-DBPSK

無線機器の通信範囲と転送レートには相関関係があります。無線通信の転送レートが低いほど、通信範囲は広がります。

### メモ

- アンテナの近くに金属面や高密度の固体があると、無線デバイスの通信範囲に影響を及ぼすことがあります。
- 無線信号の伝送路上に無線信号を吸収または反射し得る"障害物"がある場合も、通信範囲に影響を与えます。



### 3 サポートする周波数帯域

無線LAN がサポートする2.4GHz 帯のチャンネルは、国／地域で適用される無線規制によって異なる場合があります（表「無線IEEE802.11 チャンネルセット」参照）。

各地域で適用される無線規制については、「本節 **6** お知らせ」を確認してください。

#### ■ 無線IEEE802.11 チャンネルセット

- 2.4GHz帯：2400～2497MHz（IEEE802.11b/gの場合）

チャンネルID	周波数
1	2412
2	2417
3	2422
4	2427
5	2432
6	2437
7	2442
8	2447
9	2452
10	2457* <sup>1</sup>
11	2462
12	2467* <sup>2</sup>
13	2472* <sup>2</sup>
14	2484* <sup>2</sup>

\*1 購入時に、アドホックモード接続時に使用するチャンネルとして設定されているチャンネルです。

\*2 これらのチャンネルが使用可能かどうかは、使用する無線LANモジュールによって異なります。使用可能チャンネルについては、「本節 **7** 使用できる国／地域について」を参照してください。

無線LANをインストールする場合、チャンネル設定は、次のように管理されます。

- インフラストラクチャモードで無線LAN接続する場合、モジュール側が自動的に無線LANアクセスポイントのチャンネルに切り替えます。異なるアクセスポイント間をローミングする場合は、ステーションが必要に応じて自動的にチャンネルを切り替えます。無線LANアクセスポイントの設定チャンネルもこの範囲にする必要があります。

## 4 本製品を日本でお使いの場合のご注意

日本では、本製品を第二世代小電力データ通信システムに位置付けており、その使用周波数帯は2,400MHz～2,483.5MHzです。この周波数帯は、移動体識別装置（移動体識別用構内無線局及び移動体識別用特定小電力無線局）の使用周波数帯2,427MHz～2,470.75MHzと重複しています。

## ■ステッカー

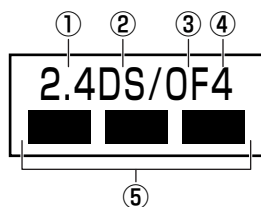
本製品を日本国内にてご使用の際には、本製品に付属されている次のステッカーをパソコン本体に貼り付けてください。

この機器の使用周波数帯は 2.4GHz帯です。この周波数では電子レンジ等の産業・科学・医療機器のほか、他の同種無線局、工場の製造ライン等で使用されている免許を要する移動体識別用の構内無線局、免許を要しない特定小電力無線局、アマチュア無線局等（以下「他の無線局」と略す）が運用されています。

1. この機器を使用する前に、近くで「他の無線局」が運用されていないことを確認してください。
2. 万一、この機器と「他の無線局」との間に電波干渉が発生した場合には、速やかにこの機器の使用チャンネルを変更するか、使用場所を変えるか、又は機器の運用を停止（電波の発射を停止）してください。
3. その他、電波干渉の事例が発生した場合など何かお困りのことが起きたときは、東芝PCあんしんサポートへお問い合わせください。

## ■現品表示

本製品と梱包箱には、次に示す現品表示が記載されています。



- ① 2.4 : 2,400MHz帯を使用する無線設備を表す。
- ② DS : 変調方式がDS-SS方式であることを示す。
- ③ OF : 変調方式がOFDM方式であることを示す。
- ④ 4 : 想定される与干渉距離が40m以下であることを示す。
- ⑤ ■ ■ ■ : 2,400MHz～2,483.5MHzの全帯域を使用し、かつ移動体識別装置の帯域を回避可能であることを意味する。

## ■東芝PCあんしんサポート

東芝PCあんしんサポートの連絡先は、巻末を参照してください。

## 5 機器認証表示について

本製品には、電気通信事業法に基づく小電力データ通信システムの無線局の端末設備として、技術基準適合認証を受けた無線モジュールを内蔵しています。したがって、本製品を使用するときに無線局の免許は必要ありません。

### ■ Atheros b/g 対応モデル

無線設備名 : AR5BXB63

株式会社 ディーエスピーリサーチ

認証番号 : D070008003

本製品に組み込まれた無線設備は、本製品（ノートブックコンピュータ）に実装して使用することを前提に、小電力データ通信システムの無線局として工事設計の認証を取得しています。したがって、組み込まれた無線設備をほかの機器へ流用した場合、電波法の規定に抵触する恐れがありますので、十分にご注意ください。

## 6 お知らせ

### 無線製品の相互運用性

本製品に内蔵されている無線LANモジュールは、Direct Sequence Spread Spectrum (DSSS) / Orthogonal Frequency Division Multiplexing (OFDM) 無線技術を使用するあらゆる無線LAN製品と相互運用できるように設計されており、次の規格に準拠しています。

- Institute of Electrical and Electronics Engineers（米国電気電子技術者協会）策定の IEEE802.11 Standard on Wireless LANs(Revision b/g)（無線LAN標準規格(版数 b/g)）
- Wi-Fi Allianceの定義するWireless Fidelity (Wi-Fi) 認証  
Wi-Fi CERTIFIEDロゴはWi-Fi Allianceの認定マークです。

### 健康への影響

本製品に内蔵されている無線LANモジュールは、ほかの無線製品と同様、無線周波の電磁エネルギーを放出します。しかしその放出エネルギーは、携帯電話などの無線機器と比べるとはるかに低いレベルに抑えられています。

本製品に内蔵されている無線LANモジュールの動作は無線周波に関する安全基準と勧告に記載のガイドラインにそっており、安全にお使いいただけるものと東芝では確信しております。この安全基準および勧告には、学会の共通見解と、多岐にわたる研究報告書を継続的に審査、検討している専門家の委員会による審議結果がまとめられています。

ただし周囲の状況や環境によっては、建物の所有者または組織の責任者がWireless LANの使用を制限する場合があります。次にその例を示します。

- 飛行機の中でWireless LAN装置を使用する場合
- ほかの装置類またはサービスへの電波干渉が認められるか、有害であると判断される場合

個々の組織または環境（空港など）において無線機器の使用に関する方針がよくわからない場合は、Wireless LAN装置の電源を入れる前に、管理者に使用の可否について確認してください。

### 規制に関する情報

本製品に内蔵されている無線LANモジュールのインストールと使用に際しては、必ず製品付属のマニュアルに記載されている製造元の指示に従ってください。本装置は、無線周波基準と安全基準に準拠しています。

#### ■ Atheros b/g 対応モデル

##### ● Canada - Industry Canada (IC)

This device complies with RSS 210 of Industry Canada.

Operation is subject to the following two conditions: (1) this device may not cause interference , and (2) this device must accept any interference, including interference that may cause undesired operation of this device.

The term "IC" before the equipment certification number only signifies that the Industry Canada technical specifications were met.

##### ● USA - Federal Communications Commission (FCC)

This equipment has been tested and found to comply with the limits for a Class B digital device, pursuant to Part 15 of FCC Rules. These limits are designed to provide reasonable protection against harmful interference in a residential installation. This equipment generates, uses, and can radiate radio frequency energy. If not installed and used in accordance with the instructions, it may cause harmful interference to radio communications. However, there is no guarantee that interference will not occur in a particular installation.

If this equipment does cause harmful interference to radio or television reception, which can be determined by tuning the equipment off and on, the user is encouraged to try to correct the interference by one or more of the following measures:

- Reorient or relocate the receiving antenna
- Increase the separation between the equipment and the receiver.
- Connect the equipment to outlet on a circuit different from that to which the receiver is connected.
- Consult the dealer or an experienced radio/TV technician for help.

TOSHIBA is not responsible for any radio or television interference caused by unauthorized modification of the devices included with this Atheros AR5007EG Wireless Network Adapter, or the substitution or attachment of connecting cables and equipment other than specified by TOSHIBA.

The correction of interference caused by such unauthorized modification, substitution or attachment will be the responsibility of the user.

### **Caution: Exposure to Radio Frequency Radiation.**

The radiated output power of the Atheros AR5007EG Wireless Network Adapter is far below the FCC radio frequency exposure limits. Nevertheless, the Atheros AR5007EG Wireless Network Adapter shall be used in such a manner that the potential for human contact during normal operation is minimized.

In the usual operating configuration, the distance between the antenna and the user should not be less than 20cm. Please refer to the PC user's manual for the details regarding antenna location.

The installer of this radio equipment must ensure that the antenna is located or pointed such that it does not emit RF field in excess of Health Canada limits for the general population; consult Safety Code 6, obtainable from Health Canada's website [www.hc-sc.gc.ca/rpb](http://www.hc-sc.gc.ca/rpb).

## ● Europe

### **Restrictions for Use of 2.4GHz Frequencies in European Community Countries**

België/ Belgique:	For private usage outside buildings across public grounds over less than 300m no special registration with IBPT/BIPT is required. Registration to IBPT/BIPT is required for private usage outside buildings across public grounds over more than 300m. For registration and license please contact IBPT/BIPT.
	Voor privé-gebruik buiten gebouw over publieke grond over afstand kleiner dan 300m geen registratie bij BIPT/IBPT nodig; voor gebruik over afstand groter dan 300m is wel registratie bij BIPT/IBPT nodig. Voor registratie of licentie kunt u contact opnemen met BIPT.
	Dans le cas d'une utilisation privée, à l'extérieur d'un bâtiment, au-dessus d'un espace public, aucun enregistrement n'est nécessaire pour une distance de moins de 300m. Pour une distance supérieure à 300m un enregistrement auprès de l'IBPT est requise. Pour les enregistrements et licences, veuillez contacter l'IBPT.
Deutschland:	License required for outdoor installations. Check with reseller for procedure to follow
	Anmeldung im Outdoor-Bereich notwendig, aber nicht genehmigungspflichtig. Bitte mit Händler die Vorgehensweise abstimmen.

France:	Restricted frequency band: only channels 1 to 7 (2400 MHz and 2454 MHz respectively) may be used outdoors in France. <hr/> Bande de fréquence restreinte : seuls les canaux 1-7 (2400 et 2454 MHz respectivement) doivent être utilisés endroits extérieur en France. Vous pouvez contacter l'Autorité de Régulation des Télécommunications ( <a href="http://www.art-telecom.fr">http://www.art-telecom.fr</a> ) pour la procédure à suivre.
Italia:	License required for indoor use. Use with outdoor installations not allowed. <hr/> E'necessaria la concessione ministeriale anche per l'uso interno. Verificare con i rivenditori la procedura da seguire.
Nederland	License required for outdoor installations. Check with reseller for procedure to follow. <hr/> Licentie verplicht voor gebruik met buitenantennes. Neem contact op met verkoper voor juiste procedure.

To remain in conformance with European spectrum usage laws for Wireless LAN operation, the above 2.4GHz channel limitations apply for outdoor usage. The user should use the wireless LAN utility to check the current channel of operation. If operation is occurring outside of the allowable frequencies for outdoor use, as listed above, the user must contact the applicable national spectrum regulator to request a license for outdoor operation.

### ● Taiwan

#### Article 12

Without permission granted by the NCC or DGT, any company, enterprise, or user is not allowed to change frequency, enhance transmitting power or alter original characteristic as well as performance to an approved low power radio-frequency devices.

#### Article 14

The low power radio-frequency devices shall not influence aircraft security and interfere legal communications;

If found, the user shall cease operating immediately until no interference is achieved.

The said legal communications means radio communications is operated in compliance with the Telecommunications Act.

The low power radio-frequency devices must be susceptible with the interference from legal communications or ISM radio wave radiated devices.

## 7 使用できる国／地域について

## お願い

- 本製品は、次にあげる国／地域の無線規格を取得しております。これらの国／地域以外では使用できません。

- アドホック通信は、チャンネル1～チャンネル11で使用できます。
- 802.11bモードおよび802.11gモードでのインフラストラクチャ通信は、チャンネル1～チャンネル13で使用できます。

## ●802.11b/g (2.4GHz)

アイスランド	オーストラリア	スロバキア	ハンガリー	南アフリカ
アイルランド	オーストリア	スロベニア	フィリピン	メキシコ
アゼルバイジャン	オマーン	台湾	フィンランド	モナコ
アメリカ合衆国	カナダ	チェコ	フランス	ヨルダン
アラブ首長国連邦	韓国	中国	ブラジル	ラトビア
イギリス	キプロス	チリ	ブルガリア	リトアニア
イスラエル	ギリシャ	デンマーク	ベトナム	リヒテンシュタイン
イタリア	コスタリカ	ドイツ	ベネズエラ	ルーマニア
インド	サウジアラビア	日本	ペルー	ルクセンブルク
インドネシア	シンガポール	ニューカレドニア	ベルギー	ロシア
ウルグアイ	スイス	ニュージーランド	ポーランド	
エクアドル	スウェーデン	ノルウェー	ポルトガル	
エジプト	スペイン	バーレーン	マルタ	
エストニア	スリランカ	パキスタン	マレーシア	

## 1 物理仕様

ワイヤレス通信	通信方式	Bluetooth Specification Ver.2.1+EDR
	無線周波数帯	2.4GHz (2402~2480MHz)
	変調方式	周波数ホッピング方式 2値FSK
	出力* <sup>1</sup>	最大+4dBm (Power Class2)
	受信感度* <sup>1</sup>	-70dBm
	通信距離	見通し10m* <sup>2</sup>
電源電圧	3.3V	
消費電力	最大200mA	

\*1 アンテナの効率は含まれません。

\*2 周囲の電波環境、障害物、設置環境などにより異なります。

## 2 無線特性

Bluetoothモジュールの無線特性は、製品を購入した国、購入した製品の種類により異なる場合があります。

多くの場合、無線通信は国／地域によって使用が規制されています。無線ネットワーク機器は、無線免許の必要ない2.4GHz 帯で動作するように設計されていますが、国／地域の無線規制により無線ネットワーク機器の使用に多くの制限が課される場合があります。

本製品のBluetooth通信機能が使用できる国／地域については、「本節 **6** 使用できる国／地域について」を確認してください。

無線機器の通信範囲と転送レートには相関関係があります。無線通信の転送レートが低いほど、通信範囲は広がります。

 メモ

- アンテナの近くに金属面や高密度の固体があると、無線デバイスの通信範囲に影響を及ぼすことがあります。
- 無線信号の伝送路上に無線信号を吸収または反射し得る"障害物"がある場合も、通信範囲に影響を与えます。



### 3 Bluetooth™ 東芝製モジュールを日本でお使いの場合のご注意

日本では、本製品を第二世代小電力データ通信システムに位置付けており、その使用周波数帯は2,400MHz～2,483.5MHzです。この周波数帯は、移動体識別装置（移動体識別用構内無線局及び移動体識別用特定小電力無線局）の使用周波数帯2,427MHz～2,470.75MHzと重複しています。

#### ■ステッカー

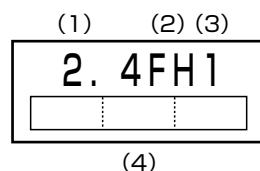
本製品を日本国内にてご使用の際には、本製品に付属されている次のステッカーをパソコン本体に貼り付けてください。

この機器の使用周波数帯は 2.4GHz帯です。この周波数では電子レンジ等の産業・科学・医療機器のほか、他の同種無線局、工場の製造ライン等で使用されている免許を要する移動体識別用の構内無線局、免許を要しない特定小電力無線局、アマチュア無線局等（以下「他の無線局」と略す）が運用されています。

1. この機器を使用する前に、近くで「他の無線局」が運用されていないことを確認してください。
2. 万一、この機器と「他の無線局」との間に電波干渉が発生した場合には、速やかにこの機器の使用チャンネルを変更するか、使用場所を変えるか、又は機器の運用を停止（電波の発射を停止）してください。
3. その他、電波干渉の事例が発生した場合など何かお困りのことが起きたときは、東芝PCあんしんサポートへお問い合わせください。

#### ■現品表示

本製品と梱包箱には、次に示す現品表示が記載されています。



- (1) 2.4 : 2,400MHz 帯を使用する無線設備を表す。  
 (2) FH : 変調方式がFH-SS 方式であることを示す。  
 (3) 1 : 想定される与干渉距離が10m以下であることを示す。  
 (4)    : 2,400MHz～2,483.5MHzの全帯域を使用し、かつ移動体識別装置の帯域を回避可能であることを意味する。

#### ■東芝PCあんしんサポート

東芝PCあんしんサポートの連絡先は、巻末を参照してください。

### 4 機器認証表示について

本製品は、電気通信事業法に基づく小電力データ通信システムの無線局の端末設備として、技術基準適合認証を受けております。

無線設備名 : EYTFEBS

財団法人電気通信端末機器審査協会

認証番号 : D07-0120003

本製品に組み込まれた無線設備は、本製品（ノートブックコンピュータ）に実装して使用することを前提に、小電力データ通信システムの無線局として工事設計の認証を取得しています。したがって、組み込まれた無線設備をほかの機器へ流用した場合、電波法の規定に抵触する恐れがありますので、十分にご注意ください。

### 5 お知らせ

#### ■ 無線製品の相互運用性

Bluetooth™ 東芝製モジュールは、Frequency Hopping Spread Spectrum (FHSS) 無線技術を使用するあらゆるBluetooth™ ワイヤレステクノロジーを用いた製品と相互運用できるように設計されており、次の規格に準拠しています。

- Bluetooth Special Interest Group策定のBluetooth Specification Ver.2.1+EDR
- Bluetooth Special interest Groupの定義するBluetooth™ ワイヤレステクノロジーのLogo認証



メモ

- 本製品はすべてのBluetooth™ ワイヤレステクノロジーを用いた機器との接続動作を確認したものではありません。ご使用にあたっては、Bluetooth™ ワイヤレステクノロジーを用いた機器対応の動作条件と接続の可否情報を取扱元にご確認ください。

また下記の取り扱い上の注意点があります。

- (1) 本製品はBluetooth™ Version2.1+EDR仕様に準拠しております。  
Bluetooth™ Version1.0B 仕様のBluetooth™ ワイヤレステクノロジーを用いた機器とは互換性がありません。
- (2) 2.4GHz帯のWireless-LANが近距離で使用されていると通信速度の低下または通信エラーが発生する可能性があります。
- (3) Bluetooth™とWireless-LANは同じ無線周波数帯を使用するため、同時に使用すると電波が干渉し合い、通信速度の低下やネットワークが切断される場合があります。接続に支障がある場合は、今お使いのBluetooth™、Wireless-LANのいずれかの使用を中止してください。

## ■ 健康への影響

Bluetooth™ ワイヤレステクノロジーを用いた製品はほかの無線製品と同様、無線周波の電磁エネルギーを放出します。しかしその放出エネルギーは、携帯電話などの無線機器と比べるとはるかに低いレベルに抑えられています。

Bluetooth™ 東芝製モジュールの動作は無線周波に関する安全基準と勧告に記載のガイドラインにそっており、安全にお使いいただけるものと東芝では確信しております。この安全基準および勧告には、学会の共通見解と、多岐にわたる研究報告書を継続的に審査、検討している専門家の委員会による審議結果がまとめられています。

ただし周囲の状況や環境によっては、建物の所有者または組織の責任者がBluetooth™ ワイヤレステクノロジーの使用を制限する場合があります。次にその例を示します。

- 飛行機の中でBluetooth™ ワイヤレステクノロジーを用いた装置を使用する場合
- ほかの装置類またはサービスへの電波干渉が認められるか、有害であると判断される場合

個々の組織または環境（空港など）において無線機器の使用に関する方針がよくわからない場合は、Bluetooth™ ワイヤレステクノロジーを用いた装置の電源を入れる前に、管理者に使用の可否について確認してください。

## Regulatory statements

### ● General

This product complies with any mandatory product specification in any Country/ Region where the product is sold. In addition, the product complies with the following.

### ● European Union (EU) and EFTA

This equipment complies with the R&TTE directive 1999/5/EC and has been provided with the CE mark accordingly.

### ● Canada - Industry Canada (IC)

This device complies with RSS 210 of Industry Canada.

Operation is subject to the following two conditions: (1) this device may not cause interference , and (2) this device must accept any interference, including interference that may cause undesired operation of this device."

L' utilisation de ce dispositif est autorisee seulement aux conditions suivantes : (1) il ne doit pas produire de brouillage et (2) l' utilisateur du dispositif doit etre pret a accepter tout brouillage radioelectrique recu, meme si ce brouillage est susceptible de compromettre le fonctionnement du dispositif.

The term "IC" before the equipment certification number only signifies that the Industry Canada technical specifications were met.

### ● USA-Federal Communications Commission(FCC)

This equipment has been tested and found to comply with the limits for a Class B digital device, pursuant to Part 15 of FCC Rules. These limits are designed to provide reasonable protection against harmful interference in a residential installation. This equipment generates, uses, and can radiate radio frequency energy. If not installed and used in accordance with the instructions, it may cause harmful interference to radio communications. However, there is no guarantee that interference will not occur in a particular installation.

If this equipment does cause harmful interference to radio or television reception, which can be determined by tuning the equipment off and on, the user is encouraged to try to correct the interference by one or more of the following measures:

- Reorient or relocate the receiving antenna.
- Increase the distance between the equipment and the receiver.
- Connect the equipment to outlet on a circuit different from that to which the receiver is
- Consult the dealer or an experienced radio/TV technician for help.

TOSHIBA is not responsible for any radio or television interference caused by unauthorized modification of the devices included with this Bluetooth™ Card from TOSHIBA, or the substitution or attachment of connecting cables and equipment other than specified by TOSHIBA.

The correction of interference caused by such unauthorized modification, substitution or attachment will be the responsibility of the user.

#### **Caution: Exposure to Radio Frequency Radiation.**

The radiated output power of the Bluetooth™ Card from TOSHIBA is far below the FCC radio frequency exposure limits. Nevertheless, the Bluetooth™ Card from TOSHIBA shall be used in such a manner that the potential for human contact during normal operation is minimized. The antenna(s) used in this device are located at the upper edge of the LCD screen, and this device has been tested as portable device as defined in Section 2.1093 of FCC rules when the LCD screen is rotated 180 degree and covered the keyboard area. In addition, Bluetooth has been tested with Wireless LAN transceiver for co-location requirements. This device and its antenna(s) must not be co-located or operating in conjunction with any other antenna or transmitter.

The installer of this radio equipment must ensure that the antenna is located or pointed such that it does not emit RF field in excess of Health Canada limits for the general population; consult Safety Code 6, obtainable from Health Canada's website [www.hc-sc.gc.ca/qwh-semt/pubs/radiation/99ehd-dhm237/index-eng.php](http://www.hc-sc.gc.ca/qwh-semt/pubs/radiation/99ehd-dhm237/index-eng.php)

## ●Taiwan

Article 12 Without permission granted by the DGT or NCC, any company, enterprise, or user is not allowed to change frequency, enhance transmitting power or alter original characteristic as well as performance to a approved low power radio-frequency devices.

Article 14 The low power radio-frequency devices shall not influence aircraft security and interfere legal communications; If found, the user shall cease operating immediately until no interference is achieved.

The said legal communications means radio communications is operated in compliance with the Telecommunications Act.

The low power radio-frequency devices must be susceptible with the interference from legal communications or ISM radio wave radiated devices.

## 6 使用できる国／地域について

## お願い

- 本製品は、次にあげる国／地域の無線規格を取得しております。これらの国／地域以外では使用できません。

アイスランド	カナダ	チリ	ポーランド
アイルランド	韓国	中国	ポルトガル
アゼルバイジャン	カンボジア	デンマーク	ボスニア ヘルツェゴビナ
アラブ首長国連邦	キプロス	ドイツ	香港
アルゼンチン	ギリシャ	ニカラグア	マラウイ
アメリカ合衆国	キルギスタン	日本	マレーシア
イエメン	ケニア	ニュージーランド	マルタ
イスラエル	クウェート	ネパール	メキシコ
イタリア	クロアチア	ノルウェー	南アフリカ
イギリス	コスタリカ	パキスタン	モナコ
インド	サウジアラビア	パプアニューギニア	モロッコ
インドネシア	シンガポール	パラグアイ	モンテネグロ
ウクライナ	スイス	バーレーン	ヨルダン
ウルグアイ	スウェーデン	ハンガリー	ラトビア
エストニア	スペイン	フィリピン	リトアニア
エジプト	スロバキア	フィンランド	リヒテンシュタイン
オマーン	スロベニア	ブラジル	ルクセンブルグ
オーストラリア	セルビア	フランス	ルーマニア
オーストリア	台湾	ブルガリア	レバノン
オランダ	チェコ	ベルギー	

# 7

## 外形寸法図

\* 数値は突起部を含みません。

