

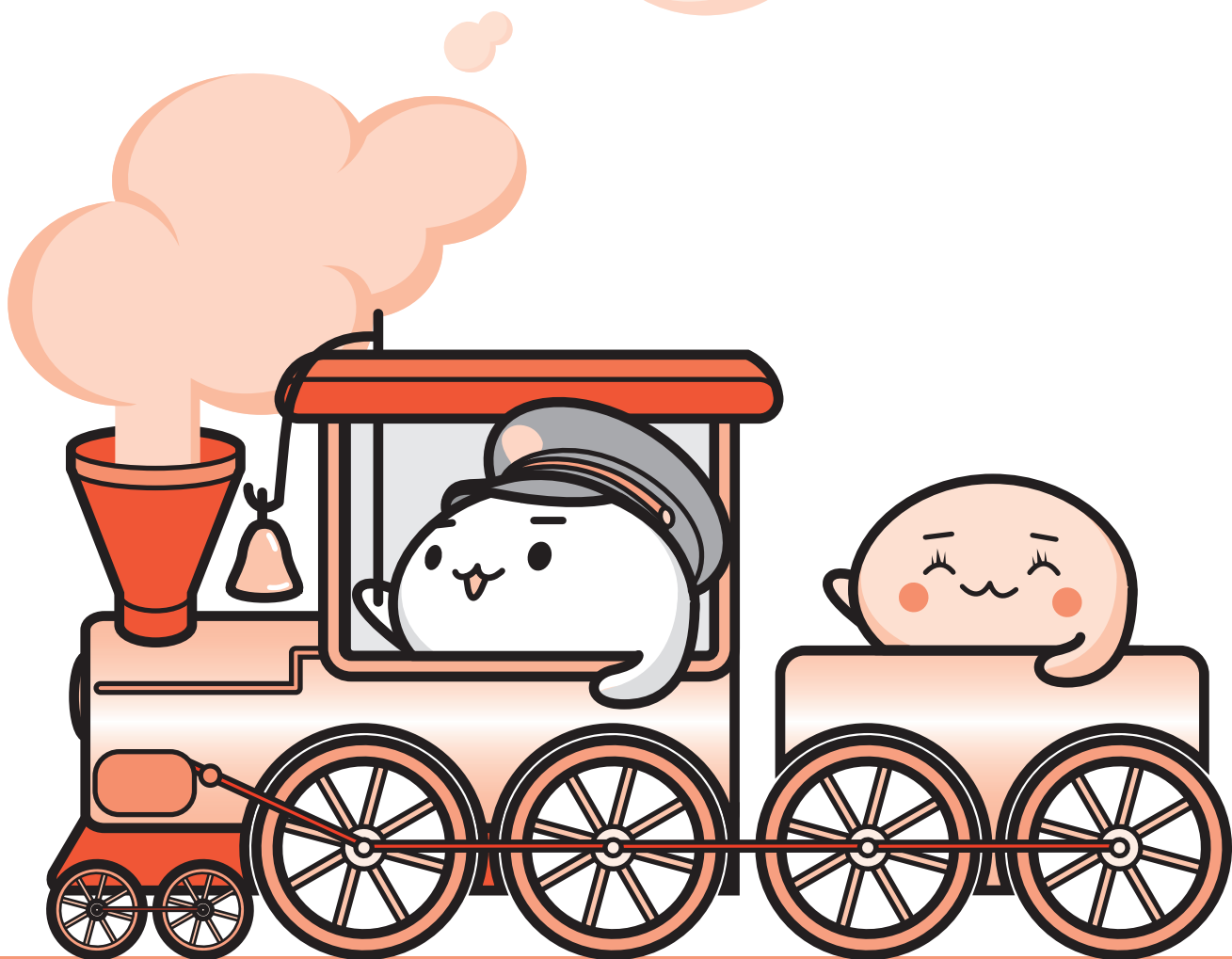
dynabookガイド (取扱説明書)

1章 パソコンの取り扱い

9

2章 システム環境の変更

27



東芝プレイスは、dynabookをお使いのみなさまのための活用応援サイトです。

dynabookを幅広く活用していただくために、インターネットを使ってできるさまざまなことを用途別に分類した各種プレイス（場所）をご用意しています。

Support
Place**サポートプレイス**

dynabookを使用していて困ったときに役立つ情報や、さまざまなサポートサービスを提供しています。

Accessory
Place**アクセサリプレイス**

dynabookのオプション製品や周辺機器などを販売しています。

App
Place**アッププレイス**

ダウンロードしてすぐに使える、便利なアプリケーションソフトを紹介しています。

Book
Place**ブックプレイス**

いつでも読める、すぐには買える電子書籍を紹介しています。

Video
Place**ビデオプレイス**

話題の映画やドラマ、アニメなどのビデオを紹介しています。

Game
Place**ゲームプレイス**

気軽に楽しめるゲームを紹介しています。

Shopping
Place**ショッピングプレイス**

ファッション、美容、グルメ、旅行など、生活に役立つサイトを紹介します。



東芝プレイスは
<http://toshibaplaces.jp>

東芝プレイスは、
あなたのdynabookライフを応援しているよ！



マニュアルの使いかた

安心してお使いいただくために

- パソコンをお取り扱いいただくための注意事項
ご使用前に必ずお読みください。

セットアップガイド

- パソコンの準備
- Windowsのセットアップ
- 電源の切りかた
- Q&A集（電源が入らないとき）
- リカバリー（再セットアップ）
- 廃棄／譲渡
など

取扱説明書（本書）

- 電源の入れかた
- 各部の名前
- メモリの取り付け／取りはずし
- バッテリーパックの交換
- システム環境の変更とは
など

オンラインマニュアル

Windowsが起動しているときにパソコンの画面上で見るマニュアルです。

- パソコンを買い替えたとき
- パソコンの基本操作
- ネットワーク機能
- 周辺機器の接続
- バッテリーで使う方法
- システム環境の変更
- パソコンの動作がおかしいとき／Q&A集
など

リリース情報

- 本製品を使用するうえでの注意事項など
必ずお読みください。

参照 ▶ 「はじめに - 7 リリース情報について」

もくじ

マニュアルの使いかた	1
もくじ	2
はじめに	4

1章 パソコンの取り扱い 9

1 各部の名称 - 外観図 -	10
1 前面図	10
2 背面図	12
3 裏面図	13
2 電源を入れる	14
1 電源コードとACアダプターを接続する	14
2 電源を入れる	16
3 電源を切る	18
3 メモリの増設	19
4 バッテリーについて	24
1 バッテリーパックを交換する	25

2章 システム環境の変更 27

1 システム環境の変更とは	28
2 BIOS セットアップを使う	29
1 起動と終了/BIOS セットアップの操作	29

1	ご使用にあたってのお願い	32
2	お問い合わせ先 - OS / アプリケーション -	35
1	OSのお問い合わせ先	35
2	アプリケーションのお問い合わせ先	36
3	セーフモードで起動する	40
4	技術基準適合について	41
5	無線LANについて	43
6	Bluetoothについて	56
7	外形寸法図	63

はじめに








本製品を安全に正しく使うために重要な事項が、付属の冊子『安心してお使いいただくために』に記載されています。

必ずお読みになり、正しくお使いください。

お読みになったあとは、いつでも見られるようにお手元に大切に保管してください。

本書は、次の決まりに従って書かれています。

1 記号の意味

 危険	“取り扱いを誤った場合、使用者が死亡または重傷（*1）を負うことがあり、その切迫の度合いが高いこと”を示します。
 警告	“取り扱いを誤った場合、使用者が死亡または重傷（*1）を負うことが想定されること”を示します。
 注意	“取り扱いを誤った場合、使用者が傷害（*2）を負うことが想定されるか、または物的損害（*3）の発生が想定されること”を示します。
 お願い	データの消失や、故障、性能低下を起こさないために守ってほしい内容、仕様や機能に関して知っておいてほしい内容を示します。
 メモ	知っていると便利な内容を示します。
 役立つ操作集	知っていると役に立つ操作を示します。
 参照	このマニュアルやほかのマニュアルへの参照先を示します。 <ul style="list-style-type: none">● このマニュアルへの参照の場合… 「 」● ほかのマニュアルやヘルプへの参照の場合… 『 』

*1 重傷とは、失明やけが、やけど（高温・低温）、感電、骨折、中毒などで、後遺症が残るものおよび治療に入院・長期の通院を要するものをさします。

*2 傷害とは、治療に入院・長期の通院を要さない、けが、やけど（高温・低温）、感電などをさします。

*3 物的損害とは、家屋・家財および家畜・ペットなどにかかわる拡大損害をさします。

2 用語について

本書では、次のように定義します。

システム

特に説明がない場合は、使用しているオペレーティングシステム（OS）を示します。

アプリケーションまたはアプリケーションソフト

アプリケーションソフトウェアを示します。

Windows または Windows 7

特に説明がない場合は、Windows[®] 7 Starterを示します。

USB 常時給電機能搭載モデル

USB 常時給電機能を搭載しているモデルを示します。

harman/kardon ステレオスピーカー搭載モデル

harman/kardon[®] ステレオスピーカー、スリープアンドミュージック機能を搭載しているモデルを示します。

モノラルスピーカー搭載モデル

モノラルスピーカーを搭載しているモデルを示します。

WiMAX 機能搭載モデル

WiMAX 機能を搭載しているモデルを示します。

Bluetooth 機能搭載モデル


Bluetooth 機能を搭載しているモデルを示します。

ご購入のモデルの仕様については、別紙の『dynabook * * * *（お使いの機種名）シリーズをお使いのかたへ』を参照してください。

3 記載について

- 記載内容によっては、一部のモデルにのみ該当する項目があります。その場合は、「用語について」のモデル分けに準じて、「* * * *モデルの場合」や「* * * *シリーズのみ」などのように注記します。
- インターネット接続については、ブロードバンド接続を前提に説明しています。
- アプリケーションについては、本製品にプレインストールまたは本体のハードディスクや付属のCD/DVDからインストールしたバージョンを使用することを前提に説明しています。
- 本書に記載している画面やイラストは一部省略したり、実際の表示とは異なる場合があります。
- 本書では、コントロールパネルの操作方法について表示方法を「カテゴリ」に設定していることを前提に説明しています。表示方法が「大きいアイコン」または「小さいアイコン」になっている場合は、「カテゴリ」に切り替えてから操作説明を確認してください。
- 本書は、語尾をのぼすカタカナ語の表記において、語尾に長音（ー）を適用しています。画面の表示と異なる場合がありますが、読み換えてご使用ください。

4 Trademarks

- Microsoft、Windows、Windows Media、Windows Live、Aero、Excel、MSN、Outlook、SkyDriveは、米国Microsoft Corporationの米国およびその他の国における登録商標または商標です。
- Windowsの正式名称は、Microsoft Windows Operating Systemです。
- Intel、インテルは、アメリカ合衆国およびその他の国におけるIntel Corporationまたはその子会社の商標、または登録商標です。
- Adobe、Adobe ReaderはAdobe Systems Incorporated（アドビシステムズ社）の米国ならびに他の国における商標ならびに登録商標です。
- ATOKは、株式会社ジャストシステムの登録商標です。
- ATOKは、株式会社ジャストシステムの著作物であり、著作権、その他の権利は株式会社ジャストシステムおよび各権利者に帰属します。
- LaLaVoice、ConfigFreeは、株式会社東芝の登録商標または商標です。
- SDロゴは商標です。（）
- McAfee、マカフィーは、米国法人McAfee, Inc. またはその関係会社の米国またはその他の国における登録商標または商標です。
- TRENDMICRO、ウイルスバスター、ウイルスバスタークラウドはトレンドマイクロ株式会社の登録商標です。
- Javaは、Oracle Corporation及びその子会社、関連会社の米国及びその他の国における登録商標です。
- 「PC引越ナビ」は、東芝パソコンシステム株式会社の商標です。
- デジタルアーツ/DIGITAL ARTS、ZBRAIN、アイフィルター/i-フィルターはデジタルアーツ株式会社の登録商標です。
- 「Yahoo!」は、Yahoo!Inc.の登録商標です。
ヤフー株式会社は、これに関する権利を有しています。
- Bluetoothは、その商標権者が所有しており、東芝はライセンスに基づき使用しています。
- WiMAXは、WiMAX フォーラムの商標です。
- Skype、関連商標およびロゴ、「S」記号はSkype Limited社の商標です。

本書に掲載の商品の名称やロゴは、それぞれ各社が商標および登録商標として使用している場合があります。

5 プロセッサ（CPU）に関するご注意

本製品に使われているプロセッサ（CPU）の処理能力は次のような条件によって違いが現れます。

- 周辺機器を接続して本製品を使用する場合
- ACアダプターを接続せずバッテリー駆動にて本製品を使用する場合
- マルチメディアゲームや特殊効果を含む映像を本製品にてお楽しみの場合
- 本製品を通常の電話回線、もしくは低速度のネットワークに接続して使用する場合
- 複雑な造形に使用するソフト（たとえば、運用に高性能コンピューターが必要に設計されているデザイン用アプリケーションソフト）を本製品上で使用する場合
- 気圧が低い高所にて本製品を使用する場合
目安として、標高1,000メートル（3,280フィート）以上をお考えください。

- 目安として、気温5～30℃（高所の場合25℃）の範囲を超えるような外気温の状態では本製品を使用する場合

本製品のハードウェア構成に変更が生じる場合、CPUの処理能力が実際には仕様と異なる場合があります。

また、ある状況下においては、本製品は自動的にシャットダウンする場合があります。

これは、当社が推奨する設定、使用環境の範囲を超えた状態で本製品が使用された場合、お客様のデータの喪失、破損、本製品自体に対する損害の危険を減らすための通常の保護機能です。なお、このようにデータの喪失、破損の危険がありますので、必ず定期的にデータを外部記録機器にて保存してください。また、プロセッサが最適の処理能力を発揮するように、当社が推奨する状態にて本製品をご使用ください。


このほかの使用制限事項につきましては各種説明書をお読みください。また、詳細な情報については東芝PCあんしんサポートにお問い合わせください。

6 著作権について

音楽、映像、コンピューター・プログラム、データベースなどは著作権法により、その著作者および著作権者の権利が保護されています。こうした著作物を複製することは、個人的にまたは家庭内で使用する目的でのみ行うことができます。上記の目的を超えて、権利者の了解なくこれを複製（データ形式の変換を含む）、改変、複製物の譲渡、ネットワーク上での配信などを行うと、「著作権侵害」「著作者人格権侵害」として損害賠償の請求や刑事処罰を受けることがあります。本製品を使用して複製などをする場合には、著作権法を遵守のうえ、適切な使用を心がけてください。

7 リリース情報について

「リリース情報」には、本製品を使用するうえでの注意事項などが記述されています。必ずお読みください。次の操作を行うと表示されます。

- ① [スタート] ボタン () → [すべてのプログラム] → [[はじめに] → [リリース情報] をクリックする

8 お願い

- 本体のハードディスクにインストールされている、または付属のCD/DVDからインストールしたシステム (OS)、アプリケーション以外をインストールした場合の動作保証はできません。
- Windows 7 Starter搭載のモデルでは、Windows 7 Home Premiumに搭載の一部の機能 (Windows Aero インターフェイス、リモートメディアストリーミング、拡張表示など) はご利用になれません。
- Windows 標準のシステムツールまたは『セットアップガイド』に記載している手順以外の方法で、パーティションを変更・削除・追加しないでください。ソフトウェアの領域を壊すおそれがあります。
- 本体のハードディスクにインストールされている、または付属のCD/DVDからインストールしたシステム (OS)、アプリケーションは、本製品でのみ利用できます。

- 購入時に定められた条件以外で、製品およびソフトウェアの複製もしくはコピーをすることは禁じられています。取り扱いには注意してください。
- パスワードを設定した場合は、忘れたときのために必ずパスワードを控えておいてください。パスワードを忘れてしまって、パスワードを解除できなくなった場合は、使用している機種（型番）を確認後、東芝PCあんしんサポートに連絡してください。有料にてパスワードを解除します。HDDパスワードを忘れてしまった場合は、ハードディスクドライブは永久に使用できなくなり、交換対応となります。この場合も有料です。またどちらの場合も、身分証明書（お客様自身を確認できる物）の提示が必要となります。
- 本製品はセキュリティ対策のためのパスワードの設定や、無線LANの暗号化設定などの機能を備えていますが、完全なセキュリティ保護を保証するものではありません。セキュリティの問題の発生や、生じた損害に関し、当社はいっさいの責任を負いません。
- 本製品のセキュリティロック・スロットおよび接続するセキュリティケーブルは盗難を抑止するためのものであり、万が一発生した盗難事故の被害について、当社はいっさいの責任を負いません。
- 「ウイルスバスター」を使用している場合、ウイルス定義ファイルなどは、新種のウイルスやワーム、スパイウェア、クラッキングなどからコンピューターを保護するためにも、常に最新の状態で使用する必要があります。本製品に用意されている「ウイルスバスター」は、インターネットに接続していると自動的に最新の状態に更新されますが、90日間の使用制限があります。90日を経過するとウイルスチェック機能を含めて、すべての機能がご使用できなくなります。
ウイルスチェックが全く行われない状態となりますので、必ず期限切れ前に有料の正規サービスへ登録するか、ほかのウイルスチェック／セキュリティ対策ソフトを導入してください。
- ご使用の際は必ず本書をはじめとする各種説明書と『ソフトウェアに関する注意事項』、Windowsのセットアップ時に表示されるライセンス条項およびエンドユーザー使用許諾契約書をお読みください。
- アプリケーション起動時に使用許諾書が表示された場合は、内容を確認し、同意してください。使用許諾書に同意しないと、アプリケーションを使用することはできません。一部のアプリケーションでは、一度使用許諾書に同意すると、以降起動時に使用許諾書が表示されなくなります。リカバリーを行った場合には再び使用許諾書が表示されます。
- 『東芝保証書』は、記入内容を確認のうえ、大切に保管してください。

本製品のお客様登録（ユーザー登録）をあらかじめ行っていただくようお願いしております。当社ホームページで登録できます。

参照 ▶ 詳細について『オンラインマニュアル』

9 【ユーザーアカウント制御】画面について

操作の途中で「ユーザーアカウント制御」画面が表示された場合は、そのメッセージを注意して読み、開始した操作の内容を確認してから、画面の指示に従って操作してください。パスワードの入力を求められた場合は、管理者アカウントのパスワードで認証を行ってください。

1 章

■ パソコンの取り扱い

この章では、電源を入れる方法やパソコンの各部の名称について説明しています。

また、メモリの取り付け／取りはずし、バッテリーパックの交換方法についても説明しています。

1 各部の名称 -外観図-	10
2 電源を入れる	14
3 メモリの増設	19
4 バッテリーについて	24

1

各部の名称

— 外観図 —

1章

パソコンの取り扱い

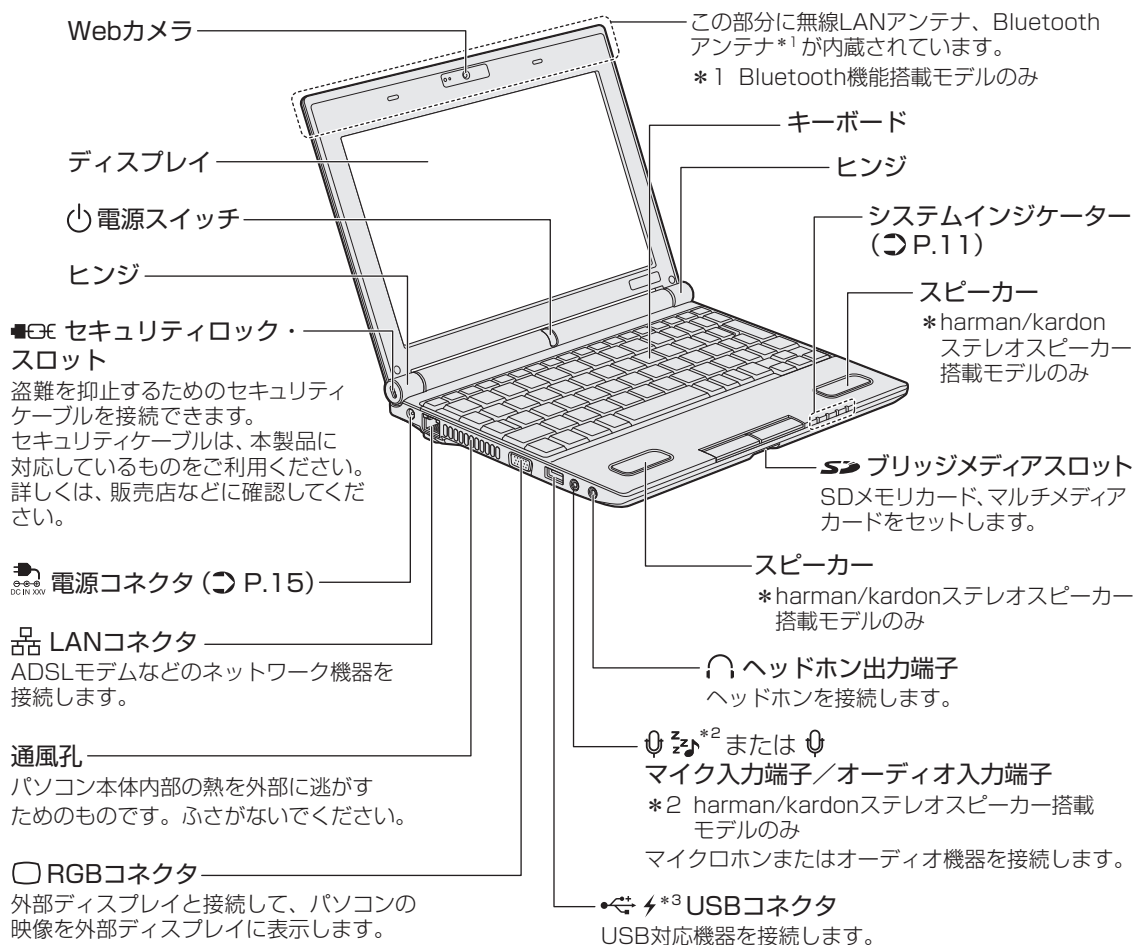
ここでは、各部の名前と機能を簡単に説明します。

それぞれについての詳しい説明は、各参照ページや『オンラインマニュアル』を確認してください。

お願い 外観図について

- 本製品に表示されている、コネクタ、LED、スイッチのマーク（アイコン）、およびキーボード上のマーク（アイコン）は最大構成を想定した設計となっています。ご購入いただいたモデルによっては、機能のないものがあります。ご購入のモデルの仕様については、『dynabook *** *（お使いの機種名）シリーズをお使いのかたへ』を確認してください。

1 前面図

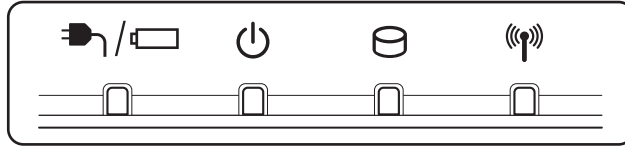


* 3 USB 常時給電機能搭載モデルのみ、設定を行うと、パソコン本体の電源が入っていない状態でも、USBコネクタから外部機器に電源を供給することができます。

参照 ▶ USBの常時給電について『オンラインマニュアル』

1 システムインジケータ

システムインジケータは、点灯状態によって、パソコン本体がどのような動作をしているのかを知ることができます。



	DC IN/Battery LED	電源コード接続の状態やバッテリーの状態 参照 ▶ P.18
	Power LED	電源の状態 参照 ▶ P.18
	デバイスアクセス LED	本体のハードディスクやブリッジメディアスロットなどにアクセスしている 参照 ▶ 『オンラインマニュアル』
	ワイヤレス コミュニケーションLED	無線通信機能（無線LAN機能／WiMAX機能 ^{*1} ／Bluetooth機能 ^{*2} ）の状態 参照 ▶ 無線LAN、Bluetoothについて『オンラインマニュアル』 WiMAXについて『WiMAXガイド』

* 1 WiMAX 機能搭載モデルのみ

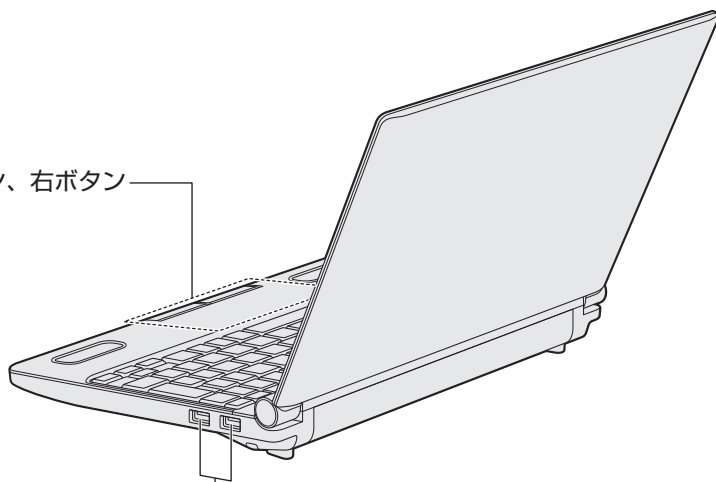
* 2 Bluetooth 機能搭載モデルのみ

2 背面図

1 章

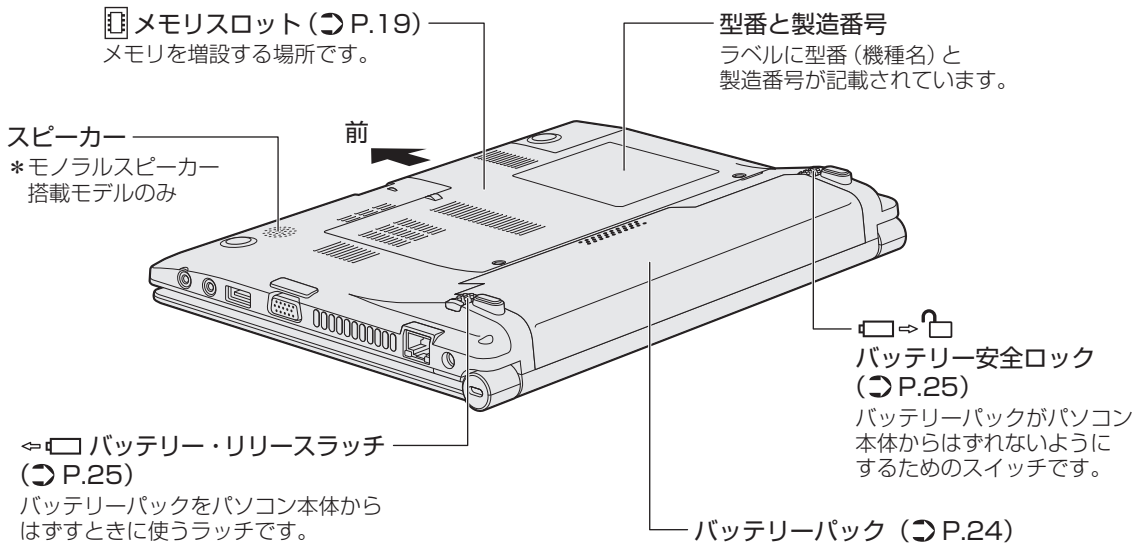
パソコンの取り扱い

タッチパッド、左ボタン、右ボタン



• USBコネクタ
USB対応機器を接続します。

3 裏面図



お願い

■ 本製品の裏面について

- 通風孔は、パソコン本体内部の熱を外部に逃がすためのものです。通風孔を通して外の空気を取り込んだり、内部の空気を排出したりすることでパソコン内部に熱がこもるのを防いでいます。通風孔をふさがないでください。通風孔の表面上のほこりは、やわらかい布でふき取ってください。通風孔の内部にほこりが入ったときは、保守サービスに点検を依頼してください。この場合、有料となります。
- 本製品の裏面には、正規のWindowsであることを証明する、Microsoft®の「Certificate of Authenticity」というラベルが貼ってあります。はがしたり汚したりしないでください。
- 裏面にスピーカーがあるので、クリップなどの小物が入り込まないように注意してください。

■ 機器への強い衝撃や外圧について

- あらかじめ、「付録 1 - 1 - 機器への強い衝撃や外圧について」を確認してください。

2

電源を入れる

1章

1 電源コードとACアダプターを接続する

警告

- ACアダプターは本製品に付属のものを使用する
本製品付属以外のACアダプターを使用すると電圧や（+）（-）の極性が異なっていることがあるため、火災・破裂・発熱のおそれがあります。
- パソコン本体にACアダプターを接続する場合、本書に記載してある順番を守って接続する順番を守らないと、ACアダプターのDC出力プラグが帯電し、感電またはけがをする場合があります。
また、ACアダプターのプラグをパソコン本体の電源コネクタ以外の金属部分に触れないようにしてください。

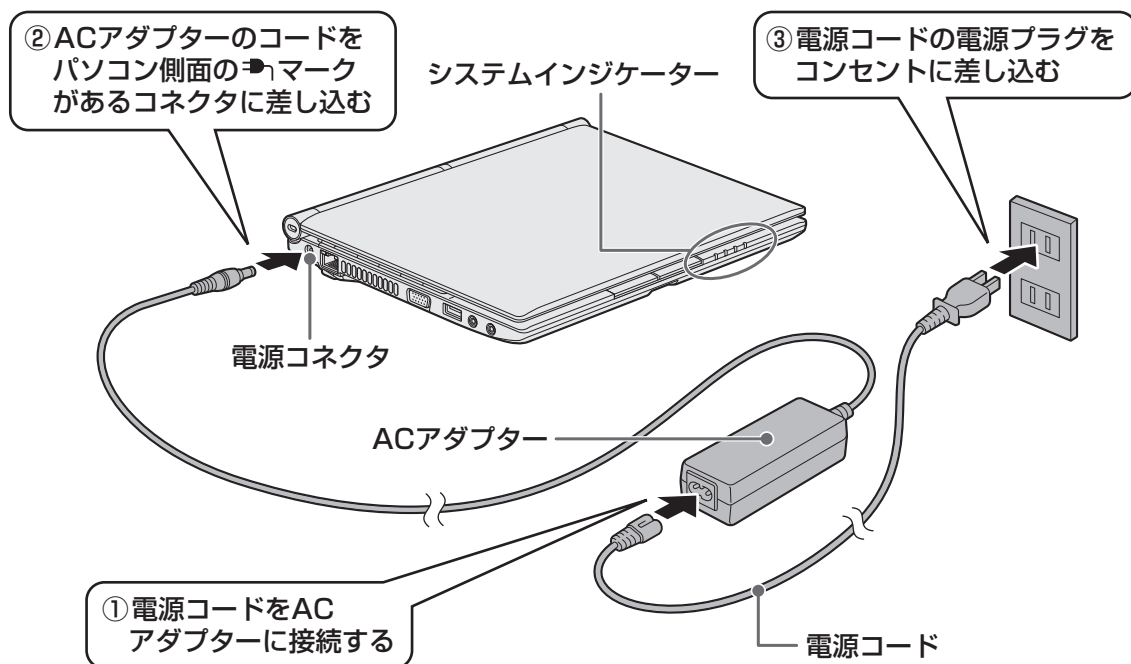
注意

- 付属の電源コードは、本製品付属のACアダプター以外には使用しない
付属の電源コードは、本製品付属のACアダプター専用です。

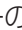

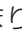

お願い 電源コード、ACアダプターの取り扱いについて

- あらかじめ、「付録 **1** - **2** 電源コード、ACアダプターの取り扱いについて」を確認してください。

次の図の①→②→③の順で行ってください。



接続すると

システムインジケータのDC IN/Battery  /  LEDがオレンジ色に点灯し、バッテリーへの充電が自動的に始まります。DC IN/Battery  /  LEDが緑色に点灯したら、充電完了です。

参照 DC IN/Battery  /  LED 「本節 2 - 電源とバッテリーに関する表示」

メモ

- バッテリー充電中でもパソコンを使用することができます。

参照 詳細について『オンラインマニュアル』

2 電源を入れる

1 章

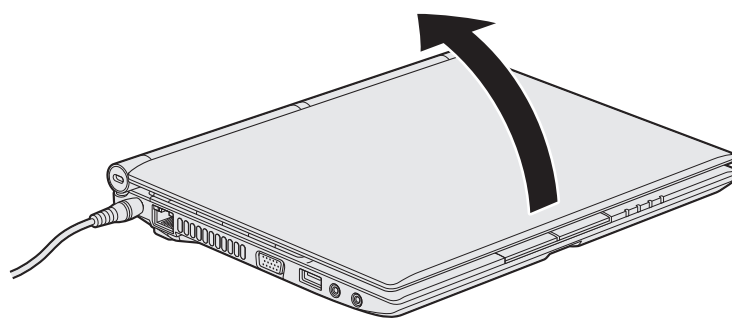
パソコンの取り扱い

お願い 本体液晶ディスプレイを開けるときは

- 本体液晶ディスプレイを開き過ぎるとヒンジ（手順 2 参照）に力がかかり、破損や故障の原因となります。ヒンジに無理な力が加わらないよう開閉角度に注意してご使用ください。

1 パソコンのディスプレイを開ける

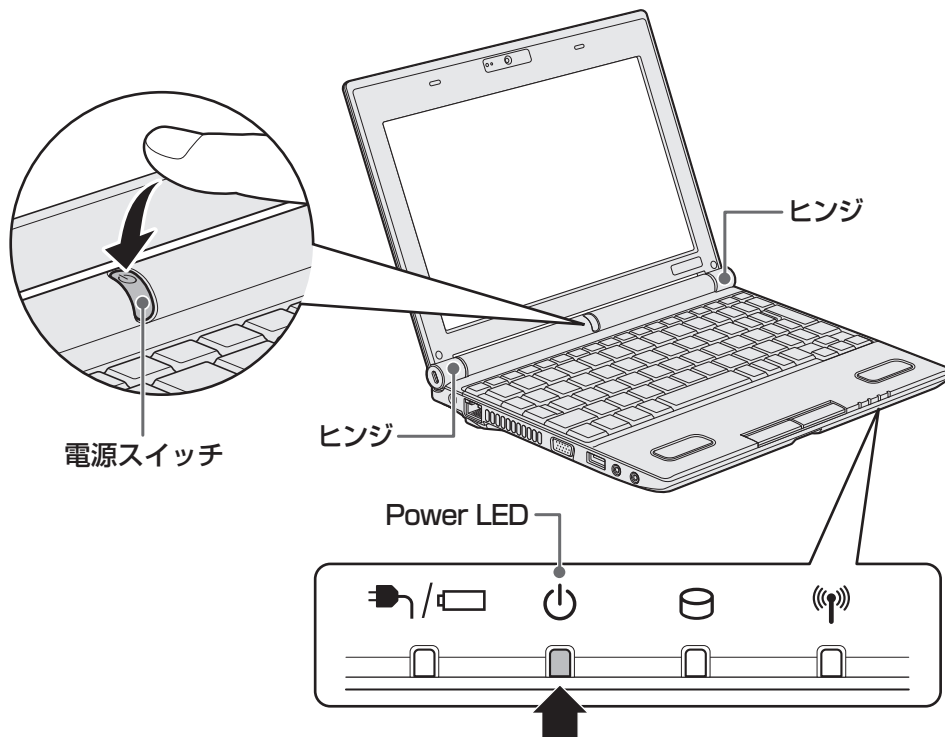
ディスプレイを開閉するときは、傷や汚れがつくのを防ぐために、液晶ディスプレイ（画面）部分には触れないようにしてください。



片手でパームレスト（キーボード手前部分）をおさえた状態で、ゆっくり起こしてください。

2 電源スイッチを押し、指をはなす

確実に電源スイッチを押してください。Power LEDが緑色に点灯することを確認してください。



初めて電源を入れたときは、[Windowsのセットアップ] 画面が表示されるので、Windowsのセットアップを行ってください。

参照 Windowsのセットアップ『セットアップガイド』

ユーザーパスワードやHDD パスワードを設定している場合の電源を入れたときの操作方法は、『オンラインマニュアル』を参照してください。



 **メモ**

- Windowsのログオン画面右に無線LANの接続状態を示すウィンドウが表示される場合があります。

参照 「東芝無線LANインジケーター」について『オンラインマニュアル』

電源とバッテリーに関する表示

電源とバッテリーの状態はシステムインジケータの点灯状態で確認することができます。電源とバッテリーに関係あるインジケータとそれぞれの意味は次のとおりです。

	状態	パソコン本体の状態
DC IN/Battery  LED	緑色の点灯	ACアダプターを接続している (バッテリー充電完了)
	オレンジ色の点灯	ACアダプターを接続している (バッテリー充電中)
	オレンジ色の点滅	充電が必要
	消灯	ACアダプターを接続していない
Power  LED	緑色の点灯	電源 ON
	オレンジ色の点滅	スリープ中
	消灯	電源 OFF、休止状態

* 電源に関するトラブルについては、『セットアップガイド』の「Q&A集」を参照してください。

3 電源を切る

パソコンを使い終わったとき、電源を完全に切る「シャットダウン」を行ってください。間違った操作を行うと、故障したり大切なデータを失ったりするおそれがあります。中断するときは、それまでの作業をメモリに保存して一時的に中断する「スリープ」があります。

参照 ▶ 電源の切りかた『セットアップガイド』

メモリスロットに取り付けられているメモリを増設メモリ（東芝製オプション）と付け換えることができます。

メモリスロットは1つで、ご購入のモデルによって、あらかじめ取り付けられているメモリの容量が異なります。取り付けることのできるメモリの容量は、2GBまでです。

メモリを増設する場合は、取り付けられているメモリを取りはずし、2GBの増設メモリ（東芝製オプション）と交換してください。増設メモリは、2GBのみです。

取り付けることのできるメモリについては、別紙の『dynabook * * * *（お使いの機種名）シリーズをお使いのかたへ』を確認してください。

モデルによっては、すでに最大容量のメモリが取り付けられている場合があります。その場合は、増設できません。

メモリの取り付け／取りはずし作業が難しい場合は、お買い求めの販売店などにご相談ください。

警告

- 本文中で説明されている部分以外は絶対に分解しない
内部には高電圧部分が多くあり、万が一触ると、感電ややけどのおそれがあります。

注意

- ステープル、クリップなどの金属や、コーヒーなどの液体を機器内部に入れない
火災、感電の原因となります。万が一、機器内部に入った場合は、バッテリーを取りはずし、電源を入れずに、お買い求めの販売店、またはお近くの保守サービスに点検を依頼してください。
- メモリの取り付け／取りはずしは、電源を切り、ACアダプターのプラグを抜き、バッテリーパックを取りはずしてから作業を行う
電源を入れたまま取り付け／取りはずしを行うと感電、故障のおそれがあります。
- 電源を切った直後にメモリの取り付け／取りはずしを行わない
内部が高温になっており、やけどのおそれがあります。電源を切った後30分以上たってから行ってください。

お願い

メモリの増設の操作にあたって

- キズや破損を防ぐため、布などを敷いた安定した台の上にパソコン本体を置いて作業を行ってください。
- その他の注意事項については、あらかじめ「付録 **1** - **3** - メモリの増設の操作にあたって」を確認してください。

増設メモリは、東芝製オプションを使用してください。それ以外のメモリを増設すると、起動しなくなったり、動作が不安定になったりする場合があります。

1 メモリを取り付ける

ネジをゆるめる際は、ネジの種類に合ったドライバーを使用してください。

参照 ▶ 「本節 2 メモリを取りはずす」

1 データを保存し、Windowsを終了させて電源を切る

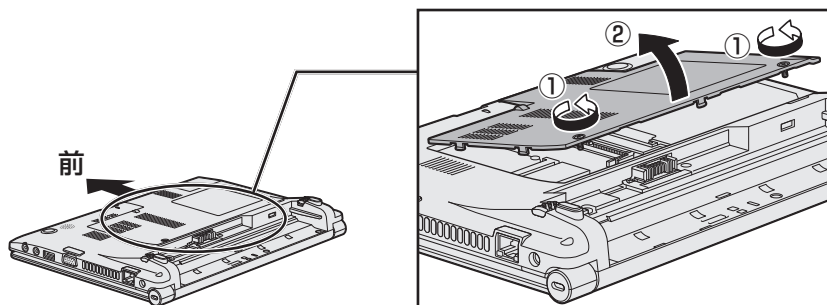
参照 ▶ 電源の切りかた『セットアップガイド』

2 パソコン本体に接続されているACアダプターとケーブル類をはずす

3 ディスプレイを閉じてパソコン本体を裏返し、バッテリーパックを取りはずす

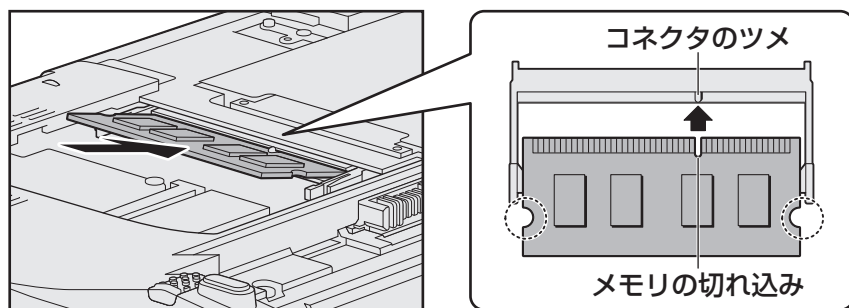
参照 ▶ バッテリーパックの取りはずし「本章 4 バッテリーについて」

4 メモリカバーのネジ2本をゆるめ①、カバーをはずす②



メモリスロットの内部に異物が入らないようにしてください。

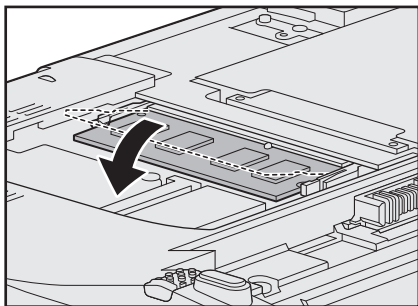
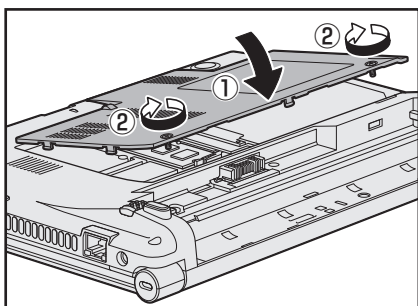
5 メモリをメモリスロットのコネクタに斜めに挿入する



メモリの切れ込みを、メモリスロットのコネクタのツメに合わせて、しっかり差し込みます。このとき、メモリの両端（上図○で囲んだ部分）を持って差し込むようにしてください。

6 固定するまでメモリを倒す

「カチッ」と音がする位置までメモリを倒してください。

**7** メモリカバーをつけて①、手順 4 でゆるめたネジ2本をとめる②

メモリカバーが浮いていないことを確認してください。

8 バッテリーパックを取り付ける

参照 ▶ バッテリーパックの取り付け「本章 4 バッテリーについて」

パソコン本体の電源を入れると総メモリ容量が自動的に認識されます。総メモリ容量が正しいか確認してください。

参照 ▶ メモリ容量の確認について「本節 3 メモリ容量を確認する」

2 メモリを取りはずす

ネジをゆるめる際は、ネジの種類に合ったドライバーを使用してください。

1 章

パソコンの取り扱い

1 データを保存し、Windowsを終了させて電源を切る

参照 ▶ 電源の切りかた『セットアップガイド』

2 パソコン本体に接続されているACアダプターとケーブル類をはずす

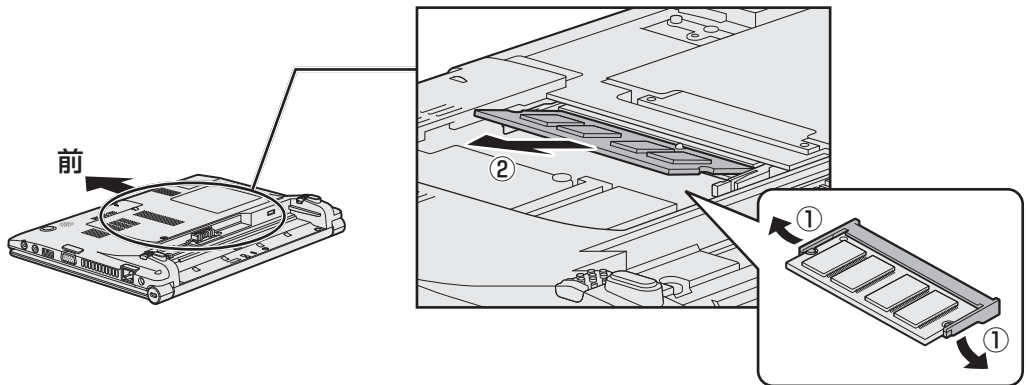
3 ディスプレイを閉じてパソコン本体を裏返し、バッテリーパックを取りはずす

参照 ▶ バッテリーパックの取りはずし「本章 4 バッテリーについて」

4 メモリカバーのネジ2本をゆるめ、カバーをはずす

メモリスロットの内部に異物が入らないようにしてください。

5 メモリを固定している左右のフックを開き①、メモリをパソコン本体から取りはずす②



斜めに持ち上がったメモリを引き抜きます。

6 メモリカバーをつけて、手順 4 でゆるめたネジ2本をとめる

メモリカバーが浮いていないことを確認してください。


7 バッテリーパックを取り付ける

参照 ▶ バッテリーパックの取り付け「本章 4 バッテリーについて」

パソコン本体の電源を入れると総メモリ容量が自動的に認識されます。総メモリ容量が正しいか確認してください。

3 メモリ容量を確認する

メモリ容量は「東芝PC診断ツール」で確認することができます。

- 1 [スタート] ボタン () → [すべてのプログラム] → [TOSHIBA] → [ユーティリティ] → [PC診断ツール] をクリックする
- 2 [基本情報] タブの [物理メモリ] の数値を確認する

パソコンは、バッテリーパックを取り付けた状態で使用してください。

本製品を初めて使用するときは、ACアダプターを接続してバッテリーパックを充電してください。

バッテリーパックを充電すると、バッテリー駆動（ACアダプターを接続しない状態）で使うことができます。

バッテリー駆動で使う場合は、あらかじめバッテリーパックの充電を完了（フル充電）させるか、フル充電したバッテリーパックを取り付けてください。

指定する方法・環境以外でバッテリーパックを使用した場合には、発熱、発火、破裂するなどの可能性があり、人身事故につながりかねない場合がありますので、十分ご注意ください。『安心してお使いいただくために』に、バッテリーパックを使用するときの重要事項が記述されています。バッテリー駆動で使う場合は、あらかじめその記述をよく読み、必ず指示を守ってください。

バッテリーの充電量の確認や充電方法については『オンラインマニュアル』を参照してください。

⚠ 危険

- バッテリーパックは、本製品に付属の製品を使用する

寿命などで交換する場合は、『dynabook ****（お使いの機種名）シリーズをお使いのかたへ』に記載されている、指定の東芝製バッテリーをお買い求めください。指定以外の製品は、電圧や端子の極性が異なっていることがあるため発熱、発火、破裂のおそれがあります。

お願い

バッテリーを使用するにあたって

- あらかじめ、「付録 **1** - **4** バッテリーについて」を確認してください。

1 バッテリーパックを交換する

バッテリーパックの交換方法を説明します。

バッテリーパックの取り付け／取りはずしの際には、「スリープ」にするのではなく、必ず電源を切り、電源コードの電源プラグを抜いてから作業を行ってください。

お願い バッテリーパックの交換にあたって

- キズや破損を防ぐため、布などを敷いた安定した台の上にパソコン本体を置いて作業を行ってください。

1 取りはずし／取り付け

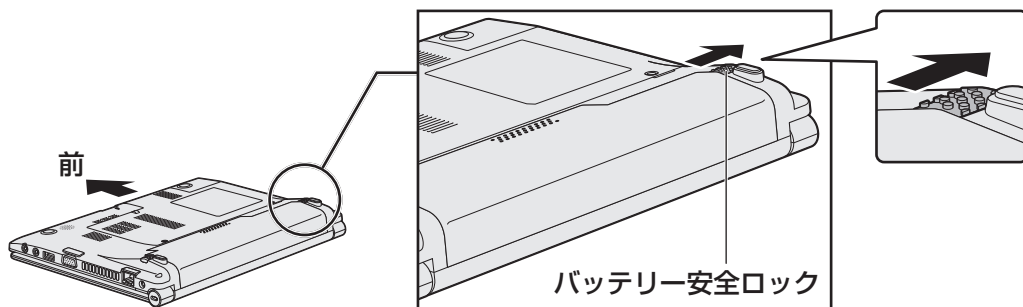
1 データを保存し、Windowsを終了させて電源を切る

参照▶ 電源の切りかた『セットアップガイド』

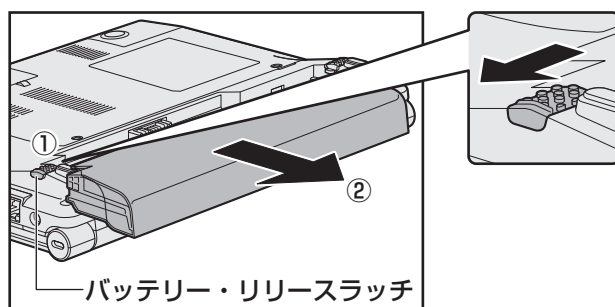
2 パソコン本体に接続されているACアダプターとケーブル類をはずす

3 ディスプレイを閉じてパソコン本体を裏返す

4 バッテリー安全ロックを、「カチッ」と音がするまで矢印の方向にスライドする



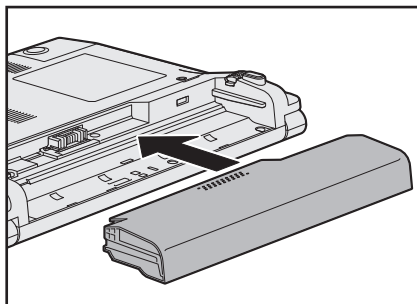
5 バッテリー・リリースラッチをスライドしながら①、バッテリーパックを取りはずす②



6 交換するバッテリーパックを、「カチッ」と音がするまで静かに差し込む

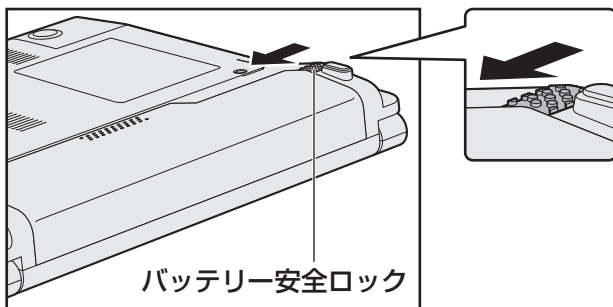
新しいあるいは充電したバッテリーパックを図のように差し込みます。

バッテリー・リリースラッチが自動的にスライドして、「カチッ」という音がするまで注意して差し込んでください。



7 バッテリー安全ロックを、「カチッ」と音がするまで矢印の方向にスライドする

バッテリーパックがはずれないように、バッテリー安全ロックは必ず行ってください。



2章

システム環境の変更

本製品を使用するときの、システム上のさまざまな環境を設定する方法について説明しています。

- 1 システム環境の変更とは 28
- 2 BIOS セットアップを使う 29

1

システム環境の変更とは

本製品は、次のようなパソコンのシステム環境を変更できます。

システム環境を変更するには、Windows上のユーティリティで変更するか、またはBIOSセットアップで変更するか、2つの方法があります。

通常は、Windows上のユーティリティで変更することを推奨します。

各項目の詳細は、『オンラインマニュアル』を参照してください。

2章

システム環境の変更

変更できる項目		Windows上のユーティリティ
ハードウェア環境（パソコン本体）の設定		「東芝HWセットアップ」
パスワードセキュリティの設定	ユーザーパスワード	「東芝HWセットアップ」
	スーパーバイザーパスワード	「スーパーバイザーパスワードユーティリティ」
省電力の設定		「電源オプション」

BIOSセットアップについては「本章 **2** BIOSセットアップを使う」をご覧ください。

バイオス

BIOS セットアップとは、パソコンのシステム構成をパソコン本体から設定するプログラムのことです。

次のような設定ができます。

- ハードウェア環境（パソコン本体、周辺機器接続ポート）の設定
- セキュリティの設定
- 起動方法の設定



メモ BIOS セットアップを使用する前の注意

- 通常、システム構成の変更はWindows上の「東芝HWセットアップ」、「電源オプション」、「デバイスマネージャー」などで行ってください。
 - 参照 ▶ 「東芝HWセットアップ」「電源オプション」について『オンラインマニュアル』
 - 参照 ▶ 「デバイスマネージャー」について『Windows ヘルプとサポート』
- 使用しているシステムによっては、システム構成を変更しても、変更が反映されない場合があります。
- BIOS セットアップで設定した内容は、電源を切っても消えません。しかし、時計用電池が消耗した場合は標準設定値に戻ります。

1 起動と終了／BIOS セットアップの操作

1 起動

1 データを保存し、Windowsを終了させて電源を切る

参照 ▶ 電源の切りかた『セットアップガイド』

2 電源スイッチを押し、製品ロゴが表示されている間に **F2** キーを数回押す

各種パスワードを設定している場合は、パスワードの入力をうながすメッセージが表示されます。パスワードを入力して **ENTER** キーを押してください。

参照 ▶ パスワードについて『オンラインマニュアル』

BIOS セットアップが起動します。

起動できなかった場合は、通常の終了操作を行ってパソコン本体の電源を切り、手順

2 をやり直してください。

2 終了

変更した内容を有効にして終了します。

1 ← または → キーを押して、[終了] メニューを表示する

2 終了方法を選択する

3 画面の指示に従って BIOS セットアップを終了する

Windows が起動します。

3 基本操作

基本操作は次のとおりです。

メニューを選択する	← または → 上段のメニュー名が反転している部分が現在表示しているメニュー画面です。
変更したい項目を選択する	↑ または ↓ 画面中で反転している部分が現在変更できる項目です。
設定値を選択する／サブメニューや設定値の一覧を表示する	ENTER
項目の内容を変更する	SPACE、F5、F6
設定内容を標準値にする	F9 「デフォルト値をロードしますか？」というメッセージが表示されます。[はい]を選択し、ENTER キーを押してください。 各種パスワードはこの操作をしても削除されません。
設定を保存し、BIOS セットアップを終了する	F10 「設定の変更を保存して終了しますか？」というメッセージが表示されます。保存する場合は [はい] を選択し、ENTER キーを押してください。 BIOS セットアップ終了後、Windows が起動します。 保存しない場合は [いいえ] を選択し、ENTER キーを押してください。
[終了] メニューを表示する	ESC サブメニュー表示中は 1 つ前の画面に戻ります。
BIOS セットアップのヘルプを表示する	F1

付録

本製品の機能を使用するにあたってのお願い、お問い合わせ先、技術基準適合などについて記しています。

1	ご使用にあたってのお願い	32
2	お問い合わせ先 - OS/アプリケーション -	35
3	セーフモードで起動する	40
4	技術基準適合について	41
5	無線LANについて	43
6	Bluetoothについて	56
7	外形寸法図	63

1

ご使用にあたってのお願い

本書で説明している機能をご使用にあたって、知っておいていただきたいことや守っていただきたいことがあります。次のお願い事項を、本書の各機能の説明とあわせて必ずお読みください。

1 パソコン本体について

スイッチの操作にあたって

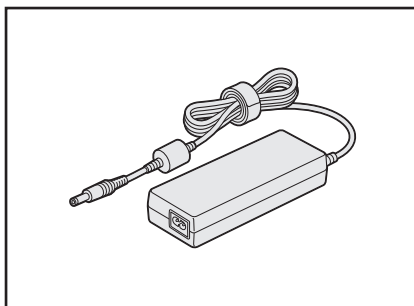
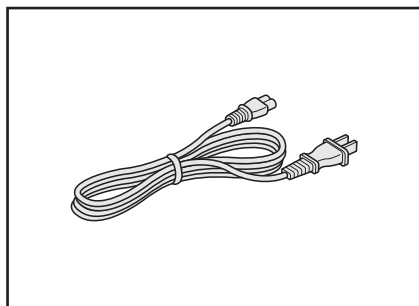
- スイッチを強く押さえたり、ボールペンなどの先の鋭いものを使ったりしないでください。スイッチが故障するおそれがあります。

機器への強い衝撃や外圧について

- 機器に強い衝撃や外圧を与えないように注意してください。製品には精密部品を使用しておりますので、強い衝撃や外圧を加えると部品が故障するおそれがあります。
- パソコンの表面を硬いものでこすると傷がつくことがあります。取り扱いにはご注意ください。

2 電源コード、ACアダプターの取り扱いについて

- 電源コードやケーブルは束ねずに、ほどいた状態で使用してください。ご使用時は、あらかじめ『安心してお使いいただくために』に記載されている記述をよく読み、必ず指示を守ってください。
- 電源コードやACアダプターを持ち運ぶときには、次の図のように正しくケーブルを束ねてください。



電源コード、ACアダプターは、購入されたモデルにより異なります。

3 周辺機器について

周辺機器の取り付け／取りはずしについて

- 取り付け／取りはずしの方法は周辺機器によって違います。1章および『オンラインマニュアル』を読んでから作業をしてください。またその際には、次のことを守ってください。守らなかった場合、故障するおそれがあります。
 - ・ ホットインサージョンに対応していない周辺機器を接続する場合は、必ずパソコン本体の電源を切ってから作業を行ってください。ホットインサージョンとは、電源を入れた状態で機器の取り付け／取りはずしを行うことです。
 - ・ 適切な温度範囲内、湿度範囲内であっても、結露しないように急激な温度変化を与えないでください。冬場は特に注意してください。
 - ・ ほこりが少なく、直射日光のあたらない場所で作業をしてください。
 - ・ 極端に温度や湿度の高い／低い場所では作業しないでください。
 - ・ 静電気が発生しやすい環境（乾燥した場所やカーペット敷きの場所など）では作業をしないでください。
 - ・ 本書で説明している場所のネジ以外は、取りはずさないでください。
 - ・ 作業時に使用するドライバーは、ネジの形、大きさに合ったものを使用してください。
 - ・ 本製品を分解、改造すると、保証やその他のサポートは受けられません。
 - ・ パソコン本体のコネクタにケーブルを接続するときは、コネクタの上下や方向を合わせてください。
 - ・ パソコン本体のコネクタにケーブルを接続した状態で、接続部分に無理な力を加えないでください。

メモリの増設の操作にあたって

- 必ずパソコン本体の電源を切り、電源プラグをコンセントからはずし、電源コネクタからACアダプターのプラグを抜き、バッテリーパックを取りはずしてから作業を行ってください。
- パソコン本体やメモリのコネクタに触らないでください。コネクタにゴミや油が付着すると、メモリが正常に使用できなくなります。
- メモリは、コネクタに差し込む部分ではなく両端（丸く欠けている部分）を持つようにしてください。
- メモリを強く押ししたり、曲げたり、落としたりしないでください。
- スリープ／休止状態中にメモリの取り付け／取りはずしを行わないでください。スリープ／休止状態が無効になります。また、保存されていないデータは消失します。

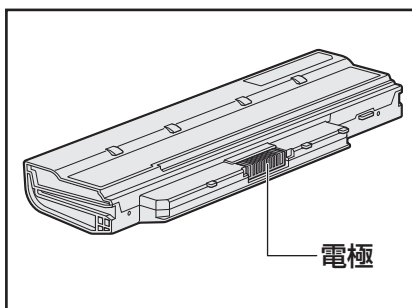
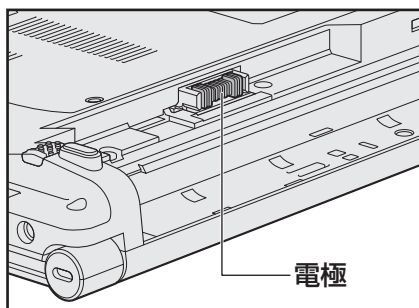
□ 静電気について

- メモリは、精密な電子部品のため静電気によって回復不能な損傷を受けることがあります。人間の体はわずかながら静電気を帯びていますので、メモリを取り付ける前に静電気を逃がしてから作業を行ってください。手近にある金属製のものに軽く指を触れるだけで、静電気を防ぐことができます。

4 バッテリーについて

バッテリーを使用するにあたって

- バッテリーパックの取り付け／取りはずしをする場合は、必ず電源を切り、電源プラグをコンセントからはずし、電源コネクタからACアダプタープラグを抜いてから作業を行ってください。スリープを実行している場合は、バッテリーパックの取りはずしをしないでください。データが消失します。
- 電極に手を触れないでください。故障の原因になります。



- バッテリーパックをパソコンに取り付けたときは、バッテリー安全ロックがロック側になっていることを必ず確認してください。安全ロックがロック側になっていないと、持ち運びのときにバッテリーパックがはずれて落ちるおそれがあります。

参照▶ 詳細について「1章 4 - 1 バッテリーパックを交換する」

- バッテリー駆動で使用しているときは、バッテリーの残量に十分注意してください。バッテリーを使いきってしまうと、スリープが効かなくなり、電源が切れて、メモリに記憶されていた内容はすべて消えます。このような場合は、ACアダプターを接続してバッテリーを充電してください。

2

お問い合わせ先 — OS / アプリケーション —

* 2011年8月現在の内容です。
各社の事情で、受付時間などが変更になる場合があります。

1 OSのお問い合わせ先

Windows 7に関する一般的なお問い合わせ先は、東芝PCあんしんサポートになります。

Windows 7に関する一般的なサポート情報は、以下のホームページでもご確認いただくことができます。

<http://support.microsoft.com>

2 アプリケーションのお問い合わせ先

各アプリケーションのユーザー登録については、それぞれのお問い合わせ先までお問い合わせください。

インストールされているアプリケーションはご購入のモデルにより異なります。

Microsoft Office Excel/Microsoft Office Outlook/Microsoft Office Word/
Microsoft Office ナビ

サポート受付窓口

●基本操作に関するお問い合わせ

<メール サポート>

以下の Web サイトにアクセスし、ご質問または問題に関連する製品を選択してください。

URL : <http://support.microsoft.com/oas/>

受付時間 : 24時間いつでも受け付けています。

<電話サポート>

電話番号 : 0120-54-2244

※ご利用の際は、電話番号をお間違えないようご注意ください。

※音声ガイダンスが流れますので、ガイダンスに従って番号のご選択をお願いいたします。

受付時間 : 月曜日～金曜日 : 9:30 ~ 12:00、13:00 ~ 19:00

土曜日 : 10:00 ~ 17:00

(祝日、日本マイクロソフト株式会社指定休業日を除きます。日本マイクロソフト株式会社指定休業日以外で日曜日が祝日である場合には、日曜日は上記土曜日と同様の受付を行い、翌日の振替休業日が休業となります。)

- **サポート有効期間** : お客様が初めてお問い合わせいただいた日から起算して90日間(※)
※ サポート ライフサイクル期間内

お問い合わせに関する詳細は、本体に同梱されている冊子『Office 2010 お使いになる前に』をご覧ください。

ウイルスバスター2011 クラウド™ 90日版

ウイルスバスターサービスセンター

受付時間 : 9:30~17:30

TEL : 0570-008326

03-5334-1035 (IP電話・光電話からのお問い合わせ)

E-mail : <http://tmqa.jp/r924/>

ホームページ : <http://tmqa.jp/toshiba/>

マカフィー サイトアドバイザプラス (30日間限定版)**マカフィー・テクニカルサポートセンター**

(サイトアドバイザプラスに関する技術的な問い合わせ)

受付時間 : 9:00~21:00 (年中無休)
 TEL : 0570-060-033 (ナビダイヤル)
 03-5428-2279 (ナビダイヤルがご利用いただけないお客様用)
 E-mail : 以下のWebフォームをご利用ください。
http://www.mcafee.com/japan/mcafee/support/supportcenter_inquiry_ts.asp
 ホームページ : <http://www.mcafee.com/japan/mcafee/support/>

マカフィー・カスタマーオペレーションセンター

(ユーザー登録や登録情報変更などの製品以外に関する問い合わせ)

受付時間 : 月曜~金曜 : 9:00~17:00 (年末年始、祝日を除く)
 TEL : 0570-030-088 (ナビダイヤル)
 03-5428-1792 (ナビダイヤルがご利用いただけないお客様用)
 E-mail : 以下のWebフォームをご利用ください。
http://www.mcafee.com/japan/mcafee/support/supportcenter_inquiry_coc.asp
 ホームページ : <http://www.mcafee.com/japan/mcafee/support/>

マカフィー・インフォメーションセンター

(製品購入前の製品に関する問い合わせ)

受付時間 : 月曜~金曜 : 9:00~17:00 (年末年始、祝日を除く)
 TEL : 0570-010-220 (ナビダイヤル)
 03-5428-1899 (ナビダイヤルがご利用いただけないお客様用)
 E-mail : 以下のWebフォームをご利用ください。
http://www.mcafee.com/japan/mcafee/home/msup/information_center.asp
 ホームページ : <http://www.mcafee.com/japan/mcafee/support/>

マカフィー・テクニカルサポートセンターではチャットによるサポートもご提供しています。

チャット : <http://www.mcafee.com/japan/mcafee/support/chat.asp>

ATOK 2011 for Windows (60日間無償試用版) for TOSHIBA

● 無償試用版の使い方に関するお問い合わせ

ジャストシステム 期間限定版専用サポート

受付時間 : 平日 10:00~17:00 (土・日・祝、特別休業日を除く)
 TEL : 088-666-1523
 ホームページ : <http://support.justsystems.com/>

i-フィルター6.0 (90日版)

デジタルアーツ株式会社 サポートセンター

受付時間 : 平日 10:00~18:00、土・日・祝日 10:00~18:00
(デジタルアーツ指定休業日を除く)

TEL : 平日 03-3580-5678、土・日・祝日 0570-00-1334

E-mail : p-support@daj.co.jp

ホームページ : 【よくある質問】 <http://www.daj.jp/cs/support/pc/if6/>
【お問い合わせフォーム】 <http://www.daj.jp/ask/>

Sempre ガジェット

センプレ サポートデスク

受付時間 : 月曜日~金曜日 10:00~19:00 (祝日および指定休業日を除く)

TEL : 0570-088998

ホームページ : <http://www.semple.tv/support/>

Skype

URL : <https://support.skype.com/ja/>

お問い合わせは、ホームページからのメール対応のみになります。メールでのお問い合わせには、アカウントの作成またはサインインが必要です。

Yahoo! ツールバー

ヤフー株式会社 Yahoo! ツールバーヘルプ

ホームページ : <http://help.yahoo.co.jp/help/jp/toolbar/>

テレビNaviガジェット

株式会社 プレゼントキャスト テレビNaviガジェットお問い合わせ窓口

E-mail : gadget@presentcast.co.jp

ブックプレイスリーダー

株式会社 Book Live

ブックプレイスのストアサイトをご確認ください。

ホームページ : <https://toshibabookplace.booklive.jp/>

メールによるお問い合わせ

: <https://toshibabookplace.booklive.jp/index/contact/>

FAQ : <http://toshibabookplace.booklive.jp/index/faq/>

Adobe Flash Player/Adobe Reader/ConfigFree/dynabook ポータルガジェット/
 Internet Explorer/Java™ 2 Runtime Environment/LaLaVoice/
 PC あんしん点検ユーティリティ/PC引越ナビ/TOSHIBA Bulletin Board/
 TOSHIBA Disc Creator/TOSHIBA ecoユーティリティ/TOSHIBA Flash Cards/
 TOSHIBA Recovery Media Creator/TOSHIBA ReelTime/
 TOSHIBA SD-Video PLAYER/TOSHIBA Speech Synthesis/
 Windows Live Messenger/Windows Live Writer/
 Windows Live フォトギャラリー/Windows Live ムービーメーカー/
 Windows Live メール/Windows Media Player/東芝HWセットアップ/
 東芝PC診断ツール/東芝ウェブカメラアプリケーション/東芝サービスステーション/
 東芝スリープユーティリティ/東芝ファイル同期ユーティリティ/
 東芝ファイルレスキュー/東芝プレイスガジェット/東芝無線LANインジケーター

東芝（東芝PCあんしんサポート）

全国共通電話番号 : 0120-97-1048（通話料・電話サポート料無料）

おかけいただくと、ガイダンスが流れます。ガイダンスに従って操作してください。

技術的な質問、お問い合わせは、ガイダンスの後で **1** をプッシュしてください。

技術相談窓口 受付時間：9:00～19:00（年中無休）

[電話番号はおまちがえないよう、ご確認の上おかけください]

海外からの電話、携帯電話、PHS、または直取引線など回線契約によってはつながらない場合がございます。その場合はTEL 043-298-8780（通話料お客様負担）にお問い合わせください。

システムメンテナンスのため、サポートを休止させていただく場合がございます。日程は、dynabook.com「サポート情報」(http://dynabook.com/assistpc/index_j.htm)にてお知らせいたします。

お客様の個人情報の取り扱い全般に関する当社の考えかたをご覧になりたいかたは、(株)東芝の個人情報保護方針のページ (http://www.toshiba.co.jp/privacy/index_j.htm) をご覧ください。

3

セーフモードで起動する

Windowsが起動しないときに、Windowsをセーフモードまたは前回正常に起動したときの構成で起動する方法があります。セーフモードでは、最低限の機能でWindowsを起動させることができます。

次の手順で操作してください。

1 電源を入れる

2 製品ロゴが表示されたら、メニューが表示されるまで **F8** キーを数回押す

各種パスワードを設定している場合は、パスワードの入力をうながすメッセージが表示されます。パスワードを入力して **ENTER** キーを押してください。そのあとすぐに、**F8** キーを再び数回押してください。

3 メニューが表示されたら、目的に合わせて **[セーフ モード]** または **[前回正常起動時の構成 (詳細)]** を選択し、**ENTER** キーを押す

『オンラインマニュアル』にも技術基準適合に関する説明が記載されています。本書だけでなく、『オンラインマニュアル』の記載もあわせてご確認ください。

■ 瞬時電圧低下について

この装置は、社団法人 電子情報技術産業協会の定めたパーソナルコンピュータの瞬時電圧低下対策のガイドラインを満足しております。しかし、ガイドラインの基準を上回る瞬時電圧低下に対しては、不都合を生じることがあります。

■ 高調波対策について

参照 ▶ 『オンラインマニュアル』

■ 電波障害自主規制について

参照 ▶ 『オンラインマニュアル』

■ 「FCC information」について

参照 ▶ 『オンラインマニュアル』

■ EU Declaration of Conformityについて



This product is carrying the CE-Mark in accordance with the related European Directives. Responsible for CE-Marking is TOSHIBA Europe GmbH, Hammfelddamm 8, 41460 Neuss, Germany. The complete and official EU Declaration of Conformity can be found on TOSHIBA's web site

<http://epps.toshiba-teg.com> on the Internet.

CE compliance

This product is labelled with the CE Mark in accordance with the related European Directives, notably Electromagnetic Compatibility Directive 2004/108/EC for the notebook and the electronic accessories including the supplied power adapter, the Radio Equipment and Telecommunications Terminal Equipment Directive 1999/5/EC in case of implemented telecommunication accessories and the Low Voltage Directive 2006/95/EC for the supplied power adapter. Furthermore the product complies with the Ecodesign Directive 2009/125/EC (ErP) and its related implementing measures.

This product and the original options are designed to observe the related EMC (Electromagnetic Compatibility) and safety standards. However, TOSHIBA cannot guarantee that this product still observes these EMC standards if options or cables not produced by TOSHIBA are connected or implemented. In this case the persons who have connected/implemented those options/cables have to provide assurance that the system (PC plus options/cables) still fulfils the required standards. To avoid general EMC problems, the following guidance should be noted:

- Only CE marked options should be connected/implemented
- Only best shielded cables should be connected

Working environment

This product was designed to fulfil the EMC (Electromagnetic Compatibility) requirements to be observed for so-called “Residential, commercial and light industry environments”. TOSHIBA do not approve the use of this product in working environments other than the above mentioned “Residential, commercial and light industry environments”.

For example, the following environments are not approved:

- Industrial Environments (e.g. environments where a mains voltage of 380 V three-phase is used)
- Medical Environments
- Automotive Environments
- Aircraft Environments

Any consequences resulting from the use of this product in working environments that are not approved are not the responsibility of TOSHIBA.

The consequences of the use of this product in non-approved working environments may be:

- Interference with other devices or machines in the near surrounding area.
- Malfunction of, or data loss from, this product caused by disturbances generated by other devices or machines in the near surrounding area.

Therefore TOSHIBA strongly recommend that the electromagnetic compatibility of this product should be suitably tested in all non-approved working environments before use. In the case of automobiles or aircraft, the manufacturer or airline respectively should be asked for permission before use of this product.

Furthermore, for general safety reasons, the use of this product in environments with explosive atmospheres is not permitted.

*無線LAN機能搭載モデルのみ

1 無線LANの概要

本製品には、IEEE802.11a、IEEE802.11b、IEEE802.11g、IEEE802.11nのすべて、もしくはその一部に準拠した無線LANモジュールが搭載されています。次の機能をサポートしています。

- 周波数チャンネル選択
- マルチチャンネル間のローミング
- パワーマネージメント

本書では、搭載された無線LANモジュールの種類によって説明が異なる項目があります。使用しているパソコンに搭載された無線LANモジュールの確認については、『オンラインマニュアル』をご覧ください。

2 無線特性

無線LANの無線特性は、製品を購入した国／地域、購入した製品の種類により異なる場合があります。

多くの場合、無線通信は使用する国／地域の無線規制の対象になります。無線ネットワーク機器は、無線免許の必要ない5GHz帯および2.4GHz帯で動作するように設計されていますが、国／地域の無線規制により無線ネットワーク機器の使用に多くの制限が課される場合があります。

無線周波数帯	IEEE802.11a, IEEE802.11n	5GHz (5150-5350MHz、および 5470-5725MHz)
	IEEE802.11b, IEEE802.11g, IEEE802.11n	2.4GHz (2400-2483MHz)
変調方式	IEEE802.11a, IEEE802.11g	直交周波数分割多重方式 OFDM-BPSK, OFDM-QPSK, OFDM-16QAM, OFDM-64QAM
	IEEE802.11b	直接拡散方式 DSSS-CCK, DSSS-DQPSK, DSSS-DBPSK
	IEEE802.11n	直交周波数分割多重方式 (OFDM方式)

無線機器の通信範囲と転送レートには相関関係があります。無線通信の転送レートが低いほど、通信範囲は広がります。



- アンテナの近くに金属面や高密度の固体があると、無線デバイスの通信範囲に影響を及ぼすことがあります。
- 無線信号の伝送路上に無線信号を吸収または反射し得る"障害物"がある場合も、通信範囲に影響を与えます。

3 サポートする周波数帯域

無線LANがサポートする5GHz帯および2.4GHz帯のチャンネルは、国／地域で適用される無線規制によって異なる場合があります（表「無線IEEE802.11チャンネルセット」参照）。

■無線IEEE802.11チャンネルセット

- 5GHz帯：5150-5350MHz および、5470-5725MHz
（IEEE802.11a、IEEE802.11nの場合）



メモ

- 5GHz帯無線LANは電波法令により屋外で使用することはできません。

	チャンネルID	周波数
W52	36	5180
	40	5200
	44	5220
	48	5240
W53	52	5260
	56	5280
	60	5300
	64	5320
W56	100	5500
	104	5520
	108	5540
	112	5560
	116	5580
	120	5600
	124	5620
	128	5640
	132	5660
	136	5680
	140	5700

アクセスポイント側のチャンネル（W52/W53/W56）に合わせて、そのチャンネルに自動的に設定されます。

- 2.4GHz帯：2400-2483MHz (IEEE802.11b/g、IEEE802.11nの場合)

チャンネルID	周波数
1	2412
2	2417
3	2422
4	2427
5	2432
6	2437
7	2442
8	2447
9	2452
10	2457 ^{*1}
11	2462
12	2467
13	2472

*1 購入時に、アドホックモード接続時に使用するチャンネルとして設定されているチャンネルです。

4 本製品を日本でお使いの場合のご注意

日本では、本製品を第二世代小電力データ通信システムに位置付けており、その使用周波数帯は2,400MHz～2,483.5MHzです。この周波数帯は、移動体識別装置（移動体識別用構内無線局及び移動体識別用特定小電力無線局）の使用周波数帯2,427MHz～2,470.75MHzと重複しています。

5GHz帯無線LANは電波法令により屋外で使用することはできません。

■ステッカー

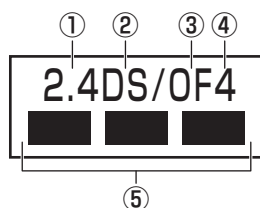
本製品を日本国内にてご使用の際には、本製品に付属されている次のステッカーをパソコン本体に貼り付けてください。

この機器の使用周波数帯は 2.4GHz帯です。この周波数では電子レンジ等の産業・科学・医療機器のほか、他の同種無線局、工場の製造ライン等で使用されている免許を要する移動体識別用の構内無線局、免許を要しない特定小電力無線局、アマチュア無線局等（以下「他の無線局」と略す）が運用されています。

1. この機器を使用する前に、近くで「他の無線局」が運用されていないことを確認してください。
2. 万一、この機器と「他の無線局」との間に電波干渉が発生した場合には、速やかにこの機器の使用チャンネルを変更するか、使用場所を変えるか、又は機器の運用を停止（電波の発射を停止）してください。
3. その他、電波干渉の事例が発生した場合など何かお困りのことが起きたときは、東芝PCあんしんサポートへお問い合わせください。

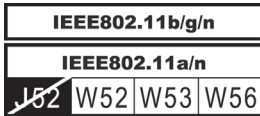
■現品表示

本製品には、次に示す現品表示が記載されています。



- ① 2.4 : 2,400MHz帯を使用する無線設備を表す。
- ② DS : 変調方式がDS-SS方式であることを示す。
- ③ OF : 変調方式がOFDM方式であることを示す。
- ④ 4 : 想定される与干渉距離が40m以下であることを示す。
- ⑤ ■ ■ ■ : 2,400MHz～2,483.5MHzの全帯域を使用し、かつ移動体識別装置の帯域を回避可能であることを意味する。

■ JEITA ロゴ表記について



5GHz帯無線LANは、W52/W53/W56チャンネルをサポートしています。

* Intel a/b/g/n-WiMAX モジュールのみ

■ 東芝PC あんしんサポート

東芝PC あんしんサポートの連絡先は、『東芝PCサポートのご案内』を参照してください。

5 機器認証表示について

本製品には、電気通信事業法に基づく小電力データ通信システムの無線局として、認証を受けた無線設備を搭載しています。したがって、本製品を使用するときに無線局の免許は必要ありません。

■ Intel a/b/g/n-WiMAX モジュールの場合

無線設備名 : 622ANXHMW

株式会社 ディーエスピーリサーチ

認証番号 : D090856003

■ RTL8188CE b/g/n モジュールの場合

無線設備名 : RTL8188CE

電気通信端末機器審査協会

認証番号 : D10-0075001

■ Atheros b/g/n モジュールの場合

無線設備名 : AR5B195

株式会社 ディーエスピーリサーチ

認証番号 : D091014003

本製品に組み込まれた無線設備は、本製品（ノートブックコンピューター）に実装して使用することを前提に、小電力データ通信システムの無線局として工事設計の認証を取得しています。したがって、組み込まれた無線設備をほかの機器へ流用した場合、電波法の規定に抵触するおそれがありますので、十分にご注意ください。

6 お知らせ

無線製品の相互運用性

本製品に搭載されている無線LANモジュールは、Direct Sequence Spread Spectrum (DSSS) / Orthogonal Frequency Division Multiplexing (OFDM) 無線技術を使用するあらゆる無線LAN製品と相互運用できるように設計されており、次の規格に準拠しています。

- Institute of Electrical and Electronics Engineers (米国電気電子技術者協会) 策定の IEEE802.11 Standard on Wireless LANs (Revision a/b/g/n) (無線LAN標準規格(版数 a/b/g/n))
- Wi-Fi Allianceの定義する Wireless Fidelity (Wi-Fi) 認証 Wi-Fi CERTIFIED ロゴは Wi-Fi Alliance の認定マークです。

健康への影響

本製品に搭載されている無線LANモジュールは、ほかの無線製品と同様、無線周波の電磁エネルギーを放出します。しかしその放出エネルギーは、携帯電話などの無線機器と比べるとはるかに低いレベルにおさえられています。

本製品に搭載されている無線LANモジュールの動作は無線周波に関する安全基準と勧告に記載のガイドラインにそっており、安全にお使いいただけるものと東芝では確信しております。この安全基準および勧告には、学会の共通見解と、多岐にわたる研究報告書を継続的に審査、検討している専門家の委員会による審議結果がまとめられています。

ただし周囲の状況や環境によっては、建物の所有者または組織の責任者が Wireless LAN の使用を制限する場合があります。次にその例を示します。

- 飛行機の中で Wireless LAN 装置を使用する場合
- ほかの装置類またはサービスへの電波干渉が認められるか、有害であると判断される場合

個々の組織または環境（空港など）において無線機器の使用に関する方針がよくわからない場合は、Wireless LAN 装置の電源を入れる前に、個々の組織または施設環境の管理者に対して、本製品の使用可否について確認してください。

規制に関する情報

本製品に搭載されている無線LANモジュールのインストールと使用に際しては、必ず製品付属の説明書に記載されている製造元の指示に従ってください。

本製品は、無線周波基準と安全基準に準拠しています。

● Canada - Industry Canada (IC)

This device complies with RSS 210 of Industry Canada.

Operation is subject to the following two conditions: (1) this device may not cause interference, and (2) this device must accept any interference, including interference that may cause undesired operation of this device.

The term "IC" before the equipment certification number only signifies that the Industry Canada technical specifications were met.

● USA - Federal Communications Commission (FCC)

This equipment has been tested and found to comply with the limits for a Class B digital device, pursuant to Part 15 of FCC Rules. These limits are designed to provide reasonable protection against harmful interference in a residential installation. This equipment generates, uses, and can radiate radio frequency energy. If not installed and used in accordance with the instructions, it may cause harmful interference to radio communications. However, there is no guarantee that interference will not occur in a particular installation.

If this equipment does cause harmful interference to radio or television reception, which can be determined by tuning the equipment off and on, the user is encouraged to try and correct the interference by one or more of the following measures:

- Reorient or relocate the receiving antenna.
- Increase the separation between the equipment and the receiver.
- Connect the equipment to outlet on a circuit different from that to which the receiver is connected.
- Consult the dealer or an experienced radio/TV technician for help.

TOSHIBA is not responsible for any radio or television interference caused by unauthorized modification of the devices included with this the Wireless LAN, or the substitution or attachment of connecting cables and equipment other than specified by TOSHIBA.

The correction of interference caused by such unauthorized modification, substitution or attachment will be the responsibility of the user.

Caution: Exposure to Radio Frequency Radiation.

The radiated output power of the Wireless LAN is far below the FCC radio frequency exposure limits. Nevertheless, the Wireless LAN shall be used in such a manner that the potential for human contact during normal operation is minimized.

In the usual operating configuration, the distance between the antenna and the user should not be less than 20cm. Please refer to the PC user's manual for the details regarding antenna location.

The installer of this radio equipment must ensure that the antenna is located or pointed such that it does not emit RF field in excess of Health Canada limits for the general population; consult Safety Code 6, obtainable from Health Canada's website

www.hc-sc.gc.ca/

● Europe

Restrictions for Use of 2.4GHz Frequencies in European Community Countries

België/ Belgique:	For private usage outside buildings across public grounds over less than 300m no special registration with IBPT/BIPT is required. Registration to IBPT/BIPT is required for private usage outside buildings across public grounds over more than 300m. For registration and license please contact IBPT/BIPT. Voor privé-gebruik buiten gebouw over publieke grond over afstand kleiner dan 300m geen registratie bij BIPT/IBPT nodig; voor gebruik over afstand groter dan 300m is wel registratie bij BIPT/IBPT nodig. Voor registratie of licentie kunt u contact opnemen met BIPT. Dans le cas d'une utilisation privée, à l'extérieur d'un bâtiment, au-dessus d'un espace public, aucun enregistrement n'est nécessaire pour une distance de moins de 300m. Pour une distance supérieure à 300m un enregistrement auprès de l'IBPT est requise. Pour les enregistrements et licences, veuillez contacter l'IBPT.
Deutschland:	License required for outdoor installations. Check with reseller for procedure to follow. Anmeldung im Outdoor-Bereich notwendig, aber nicht genehmigungspflichtig. Bitte mit Händler die Vorgehensweise abstimmen.
France:	Restricted frequency band: only channels 1 to 7 (2400 MHz and 2454 MHz respectively) may be used outdoors in France. Bande de fréquence restreinte : seuls les canaux 1-7 (2400 et 2454 MHz respectivement) doivent être utilisés endroits extérieur en France. Vous pouvez contacter l'Autorité de Régulation des Télécommunications (http://www.art-telecom.fr) pour la procédure à suivre.
Italia:	License required for indoor use. Use with outdoor installations not allowed. E'necessaria la concessione ministeriale anche per l'uso interno. Verificare con i rivenditori la procedura da seguire.
Nederland	License required for outdoor installations. Check with reseller for procedure to follow. Licentie verplicht voor gebruik met buitenantennes. Neem contact op met verkoper voor juiste procedure.

To remain in conformance with European spectrum usage laws for Wireless LAN operation, the above 2.4GHz channel limitations apply for outdoor usage. The user should use the Wireless LAN utility to check the current channel of operation. If operation is occurring outside of the allowable frequencies for outdoor use, as listed above, the user must contact the applicable national spectrum regulator to request a license for outdoor operation.

● Taiwan

Article 12

Without permission granted by the NCC, any company, enterprise, or user is not allowed to change frequency, enhance transmitting power or alter original characteristic as well as performance to an approved low power radio-frequency devices.

Article 14

The low power radio-frequency devices shall not influence aircraft security and interfere legal communications;

If found, the user shall cease operating immediately until no interference is achieved.

The said legal communications means radio communications is operated in compliance with the Telecommunications Act.

The low power radio-frequency devices must be susceptible with the interference from legal communications or ISM radio wave radiated devices.

7 使用できる国／地域について

お願い

- 本製品は、次にあげる国／地域の無線規格を取得しております。これらの国／地域以外では使用できません。

■ Intel a/b/g/n-WiMAX モジュール

日本

(2011年8月現在)

- 無線LANとWiMAXは同時に使用できません。
- 802.11aおよび802.11nモードではアドホック通信は使用できません。
- アドホック通信でのピアツーピア接続は、Ch1～Ch11で使用できます。
- インフラストラクチャ通信でのアクセスポイントへの接続は、Ch1～Ch13, Ch36, Ch40, Ch44, Ch48, Ch52, Ch56, Ch60, Ch64, Ch100, Ch104, Ch108, Ch112, Ch116, Ch120, Ch124, Ch128, Ch132, Ch136, Ch140で使用できます。

■RTL8188CE b/g/n モジュール

アイスランド	ガーナ	スリランカ	ノルウェー	ポルトガル
アイルランド	カザフスタン	スロバキア	バーレーン	香港
アゼルバイジャン	カタール	スロベニア	パキスタン	マケドニア
アメリカ合衆国	カナダ	セネガル	パナマ	マルタ
アラブ首長国連邦	韓国	セルビア	パプアニューギニア	マレーシア
アルゼンチン	カンボジア	タイ	パラグアイ	南アフリカ
イギリス	キプロス	台湾	ハンガリー	メキシコ
イタリア	ギリシャ	チェコ	フィリピン	モザンビーク
インド	キルギスタン	中国	フィンランド	モナコ
インドネシア	グアテマラ	チュニジア	プエルトリコ	モンテネグロ
ウクライナ	クウェート	チリ	ブラジル	ヨルダン
ウルグアイ	クロアチア	デンマーク	フランス	ラトビア
エクアドル	ケニア	ドイツ	ブルガリア	リトアニア
エジプト	コスタリカ	ドミニカ	ベトナム	リヒテンシュタイン
エストニア	コロンビア	トルコ	ベネズエラ	ルーマニア
エルサルバドル	サウジアラビア	ナイジェリア	ペルー	ルクセンブルク
オーストラリア	シンガポール	ナミビア	ベルギー	レソト
オーストリア	スイス	ニカラグア	ポーランド	レバノン
オマーン	スウェーデン	日本	ボスニア・ヘルツェゴビナ	
オランダ	スペイン	ニュージーランド	ボリビア	

(2011年8月現在)

- 802.11nモードではアドホック通信は使用できません。
- アドホック通信でのピアツーピア接続は、Ch1～Ch11で使用できます。
- インフラストラクチャ通信は、Ch1～Ch13で使用できます。

■ Atheros b/g/n モジュール

アイスランド	キプロス	中央アフリカ	ペルー
アイルランド	ギリシャ	中国	ベルギー
アゼルバイジャン	キルギスタン	チリ	ポーランド
アメリカ合衆国	グアテマラ	デンマーク	ボスニア・ヘルツェゴビナ
アラブ首長国連邦	クウェート	ドイツ	ボツワナ
アルジェリア	グルジア	トーゴ	ボリビア
アルゼンチン	クオアチア	ドミニカ	ポルトガル
アルバニア	ケニア	トルクメニスタン	香港
アンゴラ	コートジボワール	トルコ	ホンジュラス
イエメン	コスタリカ	ナイジェリア	マダガスカル
イギリス	コモロ	ナミビア	マラウイ
イスラエル	コロンビア	ニカラグア	マルタ
イタリア	コンゴ民主共和国	ニジェール	マレーシア
インド	サウジアラビア	日本	南アフリカ
インドネシア	ザンビア	ニュージーランド	メキシコ
ウクライナ	シエラレオネ	ノルウェー	モーリシャス
ウルグアイ	ジブチ	バーレーン	モザンビーク
エクアドル	シンガポール	パキスタン	モナコ
エジプト	ジンバブエ	パナマ	モロッコ
エストニア	スイス	パラグアイ	モンテネグロ
エルサルバドル	スウェーデン	ハンガリー	ヨルダン
オーストラリア	スペイン	バングラデシュ人民共和国	ラトビア
オーストリア	スリランカ	フィリピン	リトアニア
オマーン	スロバキア	フィンランド	リビア
オランダ	スロベニア	プエルトリコ	リヒテンシュタイン
ガーナ	スワジランド	ブラジル	リベリア
カザフスタン	セネガル	フランス	ルーマニア
カタール	セルビア	ブルガリア	ルクセンブルク
カナダ	タイ	ブルキナファソ	ルワンダ
カメルーン	台湾	ブルンジ	レソト
韓国	タジキスタン	ベトナム	レバノン
ガンビア	チェコ	ベネズエラ	レユニオン
カンボジア	チャド	ベラルーシ	

(2011年8月現在)

- 802.11nモードではアドホック通信は使用できません。
- アドホック通信でのピアツーピア接続は、Ch1～Ch11で使用できます。
- インフラストラクチャ通信は、Ch1～Ch13で使用できます。

* Bluetooth機能搭載モデルのみ

1 物理仕様

ワイヤレス通信	通信方式	Bluetooth Specification Ver.3.0+HS
	無線周波数帯	2.4GHz (2402~2480MHz)
	変調方式	周波数ホッピング方式 2値FSK
	出力* ¹	最大+4dBm (Power Class2)
	受信感度* ¹	-70dBm
	通信距離	見通し10m* ²
電源電圧	3.3V	
消費電力	最大200mA	

* 1 アンテナの効率は含まれません。

* 2 周囲の電波環境、障害物、設置環境などにより異なります。

2 無線特性

Bluetoothモジュールの無線特性は、製品を購入した国、購入した製品の種類により異なる場合があります。

多くの場合、無線通信は国/地域によって使用が規制されています。無線ネットワーク機器は、無線免許の必要ない2.4GHz帯で動作するように設計されていますが、国/地域の無線規制により無線ネットワーク機器の使用に多くの制限が課される場合があります。

本製品のBluetooth通信機能が使用できる国/地域については、「本節 **6** 使用できる国/地域について」を確認してください。

無線機器の通信範囲と転送レートには相関関係があります。無線通信の転送レートが低いほど、通信範囲は広がります。



メモ

- アンテナの近くに金属面や高密度の固体があると、無線デバイスの通信範囲に影響を及ぼすことがあります。
- 無線信号の伝送路上に無線信号を吸収または反射し得る"障害物"がある場合も、通信範囲に影響を与えます。

3 本製品を日本でお使いの場合のご注意

日本では、本製品を第二世代小電力データ通信システムに位置付けており、その使用周波数帯は2,400MHz～2,483.5MHzです。この周波数帯は、移動体識別装置（移動体識別用構内無線局及び移動体識別用特定小電力無線局）の使用周波数帯2,427MHz～2,470.75MHzと重複しています。

■ステッカー

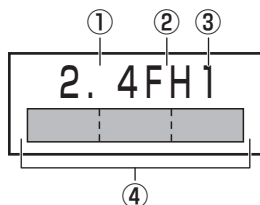
本製品を日本国内にてご使用の際には、本製品に付属されている次のステッカーをパソコン本体に貼り付けてください。


この機器の使用周波数帯は 2.4GHz帯です。この周波数では電子レンジ等の産業・科学・医療機器のほか、他の同種無線局、工場の製造ライン等で使用されている免許を要する移動体識別用の構内無線局、免許を要しない特定小電力無線局、アマチュア無線局等（以下「他の無線局」と略す）が運用されています。

1. この機器を使用する前に、近くで「他の無線局」が運用されていないことを確認してください。
2. 万一、この機器と「他の無線局」との間に電波干渉が発生した場合には、速やかにこの機器の使用チャンネルを変更するか、使用場所を変えるか、又は機器の運用を停止（電波の発射を停止）してください。
3. その他、電波干渉の事例が発生した場合など何かお困りのことが起きたときは、東芝PCあんしんサポートへお問い合わせください。

■現品表示

本製品には、次に示す現品表示が記載されています。



- ① 2.4 : 2,400MHz帯を使用する無線設備を表す。
- ② FH : 変調方式がFH-SS方式であることを示す。
- ③ 1 : 想定される与干渉距離が10m以下であることを示す。
- ④  : 2,400MHz～2,483.5MHzの全帯域を使用し、かつ移動体識別装置の帯域を回避可能であることを意味する。

■東芝PCあんしんサポート

東芝PCあんしんサポートの連絡先は、『東芝PCサポートのご案内』を参照してください。

4 機器認証表示について

本製品は、電気通信事業法に基づく小電力データ通信システムの無線局の端末設備として、技術基準適合認証を受けております。

無線設備名 : AR5B195

株式会社 ディーエスピーリサーチ

認証番号 : D091014003

本製品に組み込まれた無線設備は、本製品（ノートブックコンピュータ）に実装して使用することを前提に、小電力データ通信システムの無線局として工事設計の認証を取得しています。したがって、組み込まれた無線設備をほかの機器へ流用した場合、電波法の規定に抵触するおそれがありますので、十分にご注意ください。

5 お知らせ

■ 無線製品の相互運用性

Bluetooth 東芝製モジュールは、Frequency Hopping Spread Spectrum (FHSS) 無線技術を使用するあらゆるBluetooth ワイヤレステクノロジーを用いた製品と相互運用できるように設計されており、次の規格に準拠しています。

- Bluetooth Special Interest Group策定のBluetooth Specification Ver.3.0+HS
- Bluetooth Special Interest Groupの定義するBluetooth ワイヤレステクノロジーのLogo認証



メモ

- 本製品はすべてのBluetooth ワイヤレステクノロジーを用いた機器との接続動作を確認したものではありません。ご使用にあたっては、Bluetooth ワイヤレステクノロジーを用いた機器対応の動作条件と接続の可否情報を取扱元にご確認ください。

また下記の取り扱い上の注意点があります。

- (1) 本製品はBluetooth Specification Ver.3.0+HS仕様に準拠しております。
Bluetooth Version 1.0B仕様のBluetooth ワイヤレステクノロジーを用いた機器とは互換性がありません。
- (2) 2.4GHz帯のWireless-LANが近距離で使用されていると通信速度の低下または通信エラーが発生する可能性があります。
- (3) BluetoothとWireless-LANは同じ無線周波数帯を使用するため、同時に使用すると電波が干渉し合い、通信速度の低下やネットワークが切断される場合があります。接続に支障がある場合は、今お使いのBluetooth、Wireless-LANのいずれかの使用を中止してください。

■ 健康への影響

Bluetooth ワイヤレステクノロジーを用いた製品はほかの無線製品と同様、無線周波の電磁エネルギーを放出します。しかしその放出エネルギーは、携帯電話などの無線機器と比べるとはるかに低いレベルにおさえられています。

Bluetooth 東芝製モジュールの動作は無線周波に関する安全基準と勧告に記載のガイドラインにそっており、安全にお使いいただけるものと東芝では確信しております。この安全基準および勧告には、学会の共通見解と、多岐にわたる研究報告書を継続的に審査、検討している専門家の委員会による審議結果がまとめられています。

ただし周囲の状況や環境によっては、建物の所有者または組織の責任者がBluetooth ワイヤレステクノロジーの使用を制限する場合があります。次にその例を示します。

- 飛行機の中でBluetooth ワイヤレステクノロジーを用いた装置を使用する場合
- ほかの装置類またはサービスへの電波干渉が認められるか、有害であると判断される場合

個々の組織または環境（空港など）において無線機器の使用に関する方針がよくわからない場合は、Bluetooth ワイヤレステクノロジーを用いた装置の電源を入れる前に、管理者に使用の可否について確認してください。

Regulatory statements

● General

This product complies with any mandatory product specification in any Country/ Region where the product is sold. In addition, the product complies with the following.

● European Union (EU) and EFTA

This equipment complies with the R&TTE directive 1999/5/EC and has been provided with the CE mark accordingly.

● Canada - Industry Canada (IC)

This device complies with RSS 210 of Industry Canada.

Operation is subject to the following two conditions: (1) this device may not cause interference , and (2) this device must accept any interference, including interference that may cause undesired operation of this device."

L ' utilisation de ce dispositif est autorisee seulement aux conditions suivantes : (1) il ne doit pas produire de brouillage et (2) l' utilisateur du dispositif doit etre pret a accepter tout brouillage radioelectrique recu, meme si ce brouillage est susceptible de compromettre le fonctionnement du dispositif.

The term "IC" before the equipment certification number only signifies that the Industry Canada technical specifications were met.

● USA - Federal Communications Commission (FCC)

This equipment has been tested and found to comply with the limits for a Class B digital device, pursuant to Part 15 of FCC Rules. These limits are designed to provide reasonable protection against harmful interference in a residential installation. This equipment generates, uses, and can radiate radio frequency energy. If not installed and used in accordance with the instructions, it may cause harmful interference to radio communications. However, there is no guarantee that interference will not occur in a particular installation.

If this equipment does cause harmful interference to radio or television reception, which can be determined by tuning the equipment off and on, the user is encouraged to try and correct the interference by one or more of the following measures:

- Reorient or relocate the receiving antenna.
- Increase the distance between the equipment and the receiver.
- Connect the equipment to outlet on a circuit different from that to which the receiver is connected.
- Consult the dealer or an experienced radio/TV technician for help.

TOSHIBA is not responsible for any radio or television interference caused by unauthorized modification of the devices included with this Bluetooth Card from TOSHIBA, or the substitution or attachment of connecting cables and equipment other than specified by TOSHIBA.

The correction of interference caused by such unauthorized modification, substitution or attachment will be the responsibility of the user.

Caution: Exposure to Radio Frequency Radiation.

The radiated output power of the Bluetooth Card from TOSHIBA is far below the FCC radio frequency exposure limits. Nevertheless, the Bluetooth Card from TOSHIBA shall be used in such a manner that the potential for human contact during normal operation is minimized. The antenna(s) used in this device are located at the upper/lower edge of the LCD screen, and this device has been tested as portable device as defined in Section 2.1093 of FCC rules when the LCD screen is rotated 180 degree and covered the keyboard area. In addition, Bluetooth has been tested with Wireless LAN transceiver for co-location requirements. This device and its antenna(s) must not be co-located or operating in conjunction with any other antenna or transmitter.

The installer of this radio equipment must ensure that the antenna is located or pointed such that it does not emit RF field in excess of Health Canada limits for the general population; consult Safety Code 6, obtainable from Health Canada's website

www.hc-sc.gc.ca/

● Taiwan

Article 12 Without permission granted by the NCC, any company, enterprise, or user is not allowed to change frequency, enhance transmitting power or alter original characteristic as well as performance to a approved low power radio-frequency devices.

Article 14 The low power radio-frequency devices shall not influence aircraft security and interfere legal communications; If found, the user shall cease operating immediately until no interference is achieved.

The said legal communications means radio communications is operated in compliance with the Telecommunications Act.

The low power radio-frequency devices must be susceptible with the interference from legal communications or ISM radio wave radiated devices.

6 使用できる国／地域について

お願い

- 本製品は、次にあげる国／地域の無線規格を取得しております。これらの国／地域以外では使用できません。

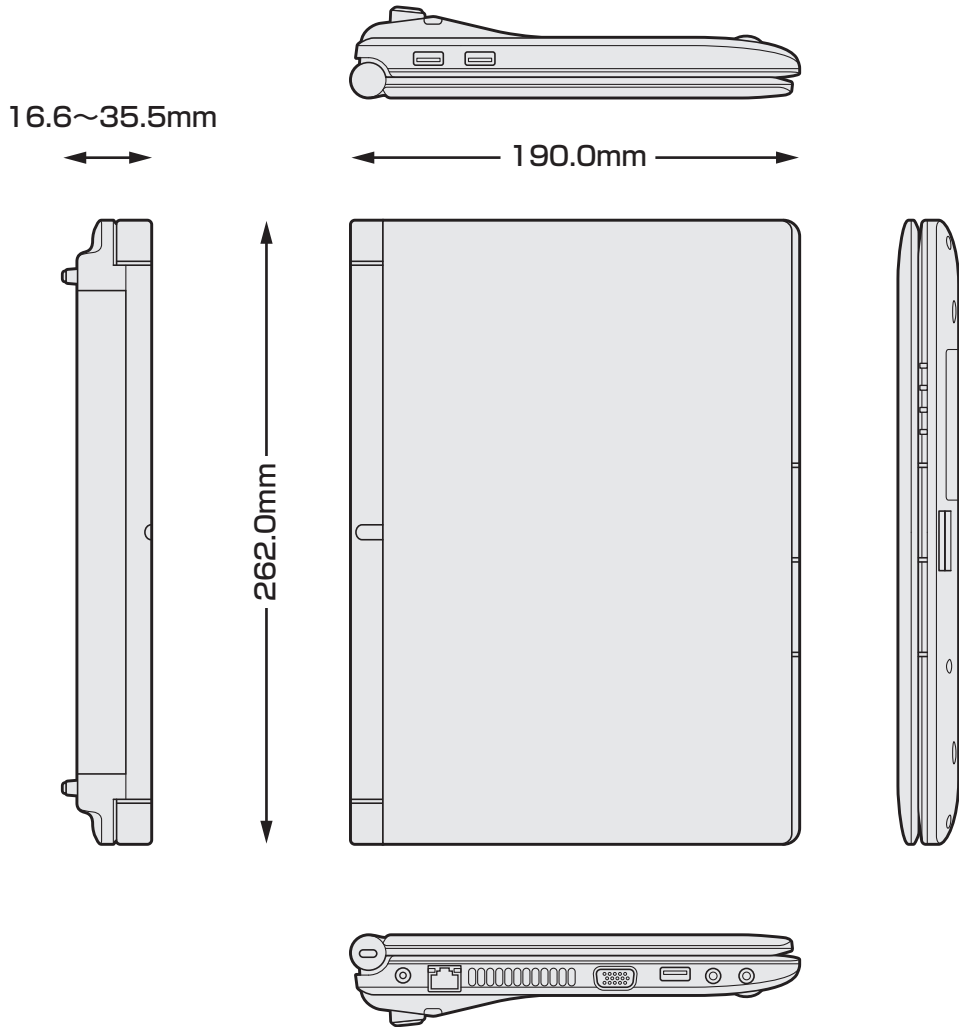
アイスランド	キプロス	中央アフリカ	ペルー
アイルランド	ギリシャ	中国	ベルギー
アゼルバイジャン	キルギスタン	チリ	ポーランド
アメリカ合衆国	グアテマラ	デンマーク	ボスニア・ヘルツェゴビナ
アラブ首長国連邦	クウェート	ドイツ	ボツワナ
アルジェリア	グルジア	トーゴ	ボリビア
アルゼンチン	クロアチア	ドミニカ	ポルトガル
アルバニア	ケニア	トルクメニスタン	香港
アンゴラ	コートジボワール	トルコ	ホンジュラス
イエメン	コスタリカ	ナイジェリア	マダガスカル
イギリス	コモロ	ナミビア	マラウイ
イスラエル	コロンビア	ニカラグア	マルタ
イタリア	コンゴ民主共和国	ニジェール	マレーシア
インド	サウジアラビア	日本	南アフリカ
インドネシア	ザンビア	ニュージーランド	メキシコ
ウクライナ	シエラレオネ	ノルウェー	モーリシャス
ウルグアイ	ジブチ	バーレーン	モザンビーク
エクアドル	シンガポール	パキスタン	モナコ
エジプト	ジンバブエ	パナマ	モロッコ
エストニア	スイス	パラグアイ	モンテネグロ
エルサルバドル	スウェーデン	ハンガリー	ヨルダン
オーストラリア	スペイン	バングラデシュ人民共和国	ラトビア
オーストリア	スリランカ	フィリピン	リトアニア
オマーン	スロバキア	フィンランド	リビア
オランダ	スロベニア	プエルトリコ	リヒテンシュタイン
ガーナ	スワジランド	ブラジル	リベリア
カザフスタン	セネガル	フランス	ルーマニア
カタール	セルビア	ブルガリア	ルクセンブルク
カナダ	タイ	ブルキナファソ	ルワンダ
カメルーン	台湾	ブルンジ	レソト
韓国	タジキスタン	ベトナム	レバノン
ガンビア	チェコ	ベネズエラ	レユニオン
カンボジア	チャド	ベラルーシ	

(2011年8月現在)

7

外形寸法図

* 数値は突起部を含みません。



東芝PCあんしんサポート

技術的なご質問、お問い合わせ、修理のご依頼をお受けいたします。

本製品に用意されているOS、アプリケーションのお問い合わせ先は、
本書「付録 2 お問い合わせ先」でご案内しております。

全国共通電話番号 **0120-97-1048** (通話料・電話サポート料無料)

おかけいただくと、ガイダンスが流れます。
ガイダンスに従ってご希望の窓口に該当する番号をプッシュしてください。

電話番号は、お間違えのないよう、ご確認の上おかけください。
海外からの電話、携帯電話、PHSまたは直取引線など回線契約によってはつながらない
場合がございます。その場合はTEL 043-298-8780 (通話料お客様負担) にお問い合わせ
してください。

ご相談の内容により、別のサポート窓口をご案内する場合がございます。

技術相談窓口受付時間：9：00～19：00 (年中無休)

修理相談窓口受付時間：9：00～22：00 (年末年始12/31～1/3を除く)

インターネットもご利用ください。

http://dynabook.com/assistpc/index_j.htm

インターネットで修理のお申し込み

http://dynabook.com/assistpc/repaircenter/i_repair.htm

お問い合わせの詳細は、『東芝PCサポートのご案内』をご参照ください。

お客様からいただく個人情報(お名前や連絡先など)は、ご相談の対応、修理対応、サービ
ス向上施策のために使用させていただきます。利用目的の範囲内で、お客様の個人情報を当
社グループ会社や委託業者が使用することがございます。お客様は、お客様ご本人の個人情
報について、開示、訂正、削除をご請求いただけます。その際は、東芝PCあんしんサポート
までご連絡ください。

お客様の個人情報の取り扱い全般に関する当社の考えかたをご覧になりたいかたは、(株)東芝
の個人情報保護方針のページ (http://www.toshiba.co.jp/privacy/index_j.htm) をご覧
ください。

16歳未満のお客様は、保護者のかたの同意を得た上でお問い合わせください。

- ・ 本書の内容は、改善のため予告なしに変更することがあります。
 - ・ 本書の内容の一部または全部を、無断で転載することは禁止されています。
 - ・ 落丁、乱丁本は、お取り換えいたします。
- 東芝 PC あんしんサポートにお問い合わせください。

N300/**Dシリーズ、N200/**Dシリーズ

 dynabook ガイド

平成23年8月9日

第1版発行

GX1C000WR210

発行 株式会社 **東芝** デジタルプロダクツ&サービス社

〒105-8001 東京都港区芝浦1-1-1

ローマ字／記号入力一覧表

あ	い	う	え	お
A	I	U	E	O
か	き	く	け	こ
KA	KI	KU	KE	KO
さ	し	す	せ	そ
SA	SI	SU	SE	SO
	SHI			
た	ち	つ	て	と
TA	TI	TU	TE	TO
	CHI	TSU		
な	に	ぬ	ね	の
NA	NI	NU	NE	NO
は	ひ	ふ	へ	ほ
HA	HI	HU	HE	HO
		FU		
ま	み	む	め	も
MA	MI	MU	ME	MO
や		ゆ		よ
YA		YU		YO
ら	り	る	れ	ろ
RA	RI	RU	RE	RO
わ	ゐ		ゑ	を
WA	WI*		WE*	WO
ん				
NN				
が	ぎ	ぐ	げ	ご
GA	GI	GU	GE	GO
ざ	じ	ず	ぜ	ぞ
ZA	ZI	ZU	ZE	ZO
	Ji			
だ	ぢ	づ	で	ど
DA	DI	DU	DE	DO
ば	び	ぶ	べ	ぼ
BA	BI	BU	BE	BO
ぱ	ぴ	ぷ	ぺ	ぽ
PA	PI	PU	PE	PO
ヴァ	ヴィ	ヴ	ヴェ	ヴォ
VA*	VI*	VU	VE*	VO*

*: 英字を入力し、**SPACE**キーを押してください。

記号の入力

記号の中には読みを入力して**SPACE**キーを押すと変換できるものもあります。

～	※	々々	①② I I	♪
から	こめ	おなじ	いち、に…	おんぷ
○○●	↑ ↓ ← →	ヶ	♯	♯
まる	やじるし	け	しめ	ふあい
□■◇	【】〈〉『』	×		m
しかく	かっこ	かける	へいほうめーとる	
☆★	〒	÷	(^.^)など各種顔文字	
ほし	ゆうびん	わる	かお	

うあ	うい		うえ	うお
WHA	WHI		WHE	WHO
きゃ	きい	きゅ	きえ	きよ
KYA	KYI	KYU	KYE	KYO
ぎゃ	ぎい	ぎゅ	ぎえ	ぎよ
GYA	GYI	GYU	GYE	GYO
くあ	くい		くえ	くお
QA	QI		QE	QO
しゃ	しい	しゅ	しえ	しよ
SYA	SYI	SYU	SYE	SYO
		SHU	SHE	SHO
じゃ	じい	じゅ	じえ	じよ
JYA	JYI	JYU	JYE	JYO
		JU	JE	JO
すあ	すい	すう	すえ	すお
SWA	SWI	SWU	SWE	SWO
ちゃ	ちい	ちゅ	ちえ	ちよ
TYA	TYI	TYU	TYE	TYO
		CHU	CHE	CHO
ぢゃ	ぢい	ぢゅ	ぢえ	ぢよ
DYA	DYI	DYU	DYE	DYO
つあ	つい		つえ	つお
TSA	TSI		TSE	TSO
てや	てい	てゅ	てえ	てよ
THA	THI	THU	THE	THO
とあ	とい	とう	とえ	とお
TWA	TWI	TWU	TWE	TWO
にゃ	にい	にゅ	にえ	によ
NYA	NYI	NYU	NYE	NYO
ひゃ	ひい	ひゅ	ひえ	ひよ
HYA	HYI	HYU	HYE	HYO
びゃ	びい	びゅ	びえ	びよ
BYA	BYI	BYU	BYE	BYO
ぴゃ	ぴい	ぴゅ	ぴえ	ぴよ
PYA	PYI	PYU	PYE	PYO
ふあ	ふい	ふう	ふえ	ふお
FWA	FWI	FWU	FWE	FWO
FA	FI		FE	FO
みゃ	みい	みゅ	みえ	みよ
MYA	MYI	MYU	MYE	MYO

小さい文字

あ	い	う	え	お
LA	LI	LU	LE	LO
XA	XI	XU	XE	XO
つ	や	ゆ	よ	
LTU	LYA	LYU	LYO	
XTU	XYA	XYU	XYO	

株式会社 **東芝** デジタルプロダクツ&サービス社

〒105-8001 東京都港区芝浦1-1-1



この取扱説明書は植物性大豆油インキを使用しております。
この取扱説明書は再生紙を使用しております。

GX1C000WR210
Printed in China