

3

パソコンを持ち歩く

パソコンをバッテリーで使用する時のことについて説明します。

1	バッテリーを使う	66
2	バッテリーを節約する	70



1 バッテリーを使う

バッテリーを充電して、または充電したバッテリーパックと交換して、コードレス（ACアダプタを接続しない状態）で使うことができます。

☞ バッテリーの充電 ☞ 「1章 3 バッテリーの充電」

☞ バッテリーパックの交換 ☞ 「本節 4 バッテリーパックを交換する」



注意 ・バッテリーは東芝純正バッテリー（TOSHIBA RECHARGEABLE BATTERY：PAB AS005）を必ずご使用ください。

ご購入時、バッテリーは十分に充電されていません。また、長期間お使いにならなかったときにも、バッテリーは少しずつ放電しています。

本製品をはじめてお使いになるとき、または長期間お使いにならなかったときは、バッテリーをフル充電してからお使いください。

1 バッテリー充電量を確認する

コードレスで使う場合、バッテリー充電量を確認しておかないと使用中にバッテリーの充電量が減少し、途中で作業を中断したり、あわてて電源コードを接続することになります。バッテリー充電量を確認するには、次の方法があります。

● バッテリー残量表示マークで確認する

ACアダプタを接続している場合、バッテリーマーク▲が点滅しなくなれば充電完了です。バッテリー残量表示マークの がバッテリー残量を示します。（1つ）はバッテリー残量約10%分を示します。

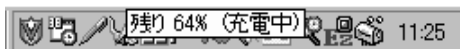
コードレスで使用しているときにバッテリー残量表示マークが点滅し、警告音が鳴った場合は、バッテリーの充電が必要です。

☞ バッテリー残量表示マーク ☞ 「1章 3-3 バッテリーに関する表示」

● アイコンで確認する

タスクバーの電源メーターアイコン（ または ）の上にマウスポインタを置くと、バッテリー充電量が表示されます。

ACアダプタを接続している場合



ACアダプタを接続していない場合



（表示例）

また、ダブルクリックすると、[電源メーター]画面が表示されます。

● 電源メーターアイコン（ または ）を表示する

電源メーターアイコンが表示されていない場合、次の手順で表示できます。

- 1 [スタート]-[設定]-[コントロールパネル]をクリックする
- 2 [電源の管理]をダブルクリックする
- 3 [詳細]タブで[アイコンをタスクバーに常に表示する]をチェックする
- 4 [OK]ボタンをクリックする

2 バッテリーの使用時間

電源として使われるバッテリーの使用時間は、充電量や使用状態により多少差があります。



注意 ・コードレスで使用しているときは、バッテリーの残量に十分注意してください。バッテリー（バッテリーパック、時計用バッテリー）を使いきってしまうと、スタンバイ機能や休止状態（ハイバネーション）が効かなくなったり、電源が切れて、メモリに記憶されていた内容はすべて消失します。また、時刻や日付に誤差が生じます。このような場合は、一度全バッテリーを充電するために、ACアダプタを接続して充電してください。

バッテリーでの使用時間は、パソコン本体の使用環境によって異なります。次の時間は目安にしてください。

充電完了の状態で使用した場合

省電力モード	動作時間
フルパワー	約2.1時間

（注）当社オリジナルプログラムで計測



未使用時の保持時間

パソコン本体を使用しないで放置していても、バッテリー充電量は少しずつ減少します。この場合も放置環境などに左右されますので、保持時間は、目安にしてください。

フル充電した状態で電源を切った場合

パソコン本体の状態	保持時間
スタンバイ	約8時間
電源切断または 休止状態（ハイバネーション）	約3週間



バッテリー充電量が減少したとき

電源が入っている状態でバッテリーの充電量の減少が進むと、次のように警告します。

バッテリー残量表示マークが点滅する（バッテリーの減少を示しています）

警告音（ピープ音）が鳴る

この場合はただちにACアダプタを接続し、電源を供給してください。



お願い

・長時間使用しないでバッテリーが自然に放電しきってしまったときは、警告音でもバッテリー残量表示マークでも放電しきったことを知ることはできません。長時間使用しなかったときは、充電してから使用してください。

3 内蔵バッテリー

取りはずし可能なバッテリーパックのほかに、内蔵バッテリーとして、時計用バッテリーがあります。時計用バッテリーは、内蔵時計を動かすためのものです。

時計用バッテリーの充電完了までの時間は、次のとおりですが実際には、充電完了まで待たなくても使用可能です。また、充電状態を知ることはできません。

状態	時計用バッテリー
電源ON	約24時間
電源OFF	約24時間



メモ

- ・時計用バッテリーの充電は、ACアダプタが接続されているまたはバッテリーパックが取り付けられているときに行われます。
普通に使用している場合は、あまり意識して行う必要はありません。ただし、あまり充電されていない場合、時計が止まったり、遅れたりすることがあります。
- ・休止状態（ハイバネーション）から復帰する際に、時計用バッテリーが切れていると、時間の再設定をうながす Warning（警告）メッセージが表示されることがあります。また、休止状態（ハイバネーション）からの復帰に失敗することがあります。



お願い

- ・バッテリーパックを取りはずすときは、必ず Windows を終了させて電源を切ってください。スタンバイ状態および休止状態（ハイバネーション）でバッテリーパックを取りはずすとデータは消失します。

4 バッテリーパックを交換する



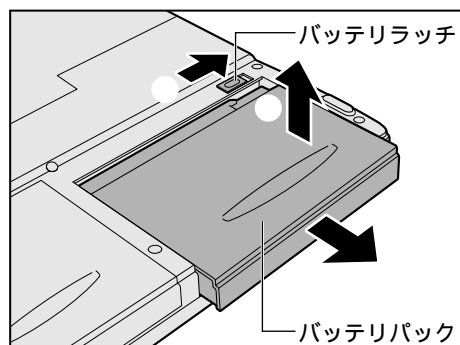
警告 ・バッテリーパックは、必ず本製品に付属の製品を使用してください。また、寿命などで交換する場合は、指定の製品をお買い求めください。指定以外の製品は、電圧や端子の極性が異なっていることがあるため発煙、火災のおそれがあります。使用済みのバッテリーパックの処理は、地方自治体の条例または規則に従ってください。



注意 ・バッテリーパックの取り付け/取りはずしをする場合は、必ず電源を切り、電源コードのプラグを抜いてから作業を行ってください。

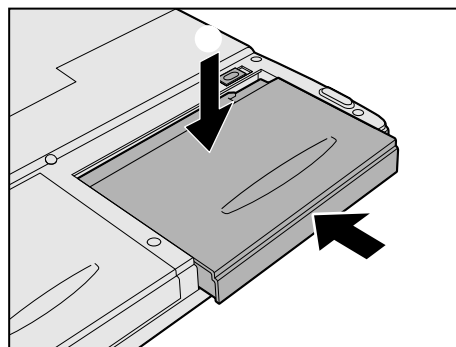
- 1 データを保存し、アプリケーションを終了させる
- 2 [スタート] - [Windows の終了] をクリックする
- 3 [電源を切れる状態にする] を選択し、[OK] ボタンをクリックする
Windows を終了して電源が切れます。
- 4 パソコン本体に接続されている AC アダプタとケーブル類をはずす
- 5 ディスプレイを閉じてパソコン本体を裏返す

- 6** バッテリーラッチをスライドしながら、
バッテリーパックを引き、パソコン本体
から取りはずす



- !** 注意 ・バッテリーパックを保管する場合は、ショート防止のために電極をおおうように絶縁テープをはるなどの対策をこうじてください。そのままの状態^{ぜつえん}で保管すると、破裂や火災のおそれがあります。
・本体側の電極に手でふれないでください。故障の原因になります。

- 7** 交換するバッテリーパックを静かに挿入し、スライドする
「カチッ」と音がしたことを確認してください。



- !** 注意 ・バッテリーパックはしっかりと取り付けられているかどうか、必ず確認してください。正しく取り付けられていないと、持ち運びのときにバッテリーパックがはずれ落ちて、思わぬケガのおそれがあります。

2

バッテリーを節約する

コードレスで長時間使用するには、次の方法があります。

バッテリーの充電を完了（フル充電）する

コードレスで使用した後は、バッテリーを充電しておく

スタンバイ機能または休止状態（ハイバネーション）を活用し、こまめに電源を切る
スタンバイ機能や休止状態（ハイバネーション）とは、電源を切った後、次に電源を入れると、以前の状態を再現できる機能です。

☞ スタンバイ機能、休止状態（ハイバネーション）☞ 「5章 8 消費電力を節約する」

入力しないときは、ディスプレイを閉じておく

省電力に設定する

☞ 省電力設定 ☞ 「5章 8 消費電力を節約する」

4

ハードウェアについて

本章では、各ハードウェアについて説明します。
注意事項を守り、正しく取り扱ってください。

1	周辺機器の取り付けについて	72
2	フロッピーディスク装置	73
3	CD-ROM 装置 / CD-RW 装置	75
4	PC カード	80
5	増設メモリ	85
6	電話回線への接続	89
7	USB 機器の接続	91

1 周辺機器の取り付けについて

本章で説明していない周辺機器については、それぞれの周辺機器に付属の説明書を参考にしてください。

取り付け/取りはずしの方法は周辺機器によって違います。各項を読んでから作業をしてください。



注意 ・パソコンが動作中に着脱することが認められていない周辺機器を接続する場合は、必ず電源を切り、電源コードのプラグを抜いてから作業を行なってください。



お願い

- ・適切な温度範囲内、湿度範囲内であっても、結露しないように急激な温度変化を与えないでください。冬場は特に注意してください。
- ・湿度やホコリが少なく、直射日光のあたらない場所で作業をしてください。
- ・静電気が発生しやすい環境では作業をしないでください。
- ・作業時に使用するドライバは、ネジの形、大きさに合ったものを使用してください。
- ・本製品を改造すると、保証やその他のサポートは受けられません。

● パソコン本体へのケーブルの接続

次の点に注意して、接続してください。

PCカードやコネクタの上下を合わせる

固定用ネジがある場合は、ケーブルがはずれないようにネジを締める



お願い

- ・ケーブルなどを接続するときは、コネクタの形状に注意して正しく差し込んでください。コネクタに無理な力が加わるとピンが折れたり、曲がったりします。

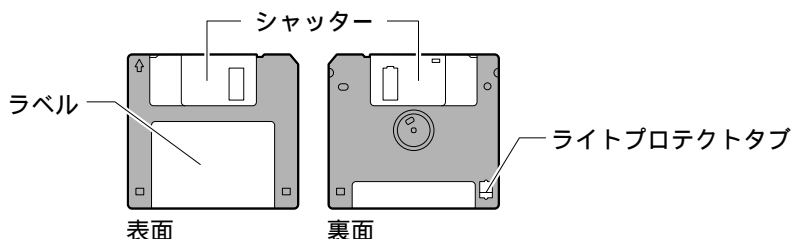
周辺機器を使用するときは、このほかに作業が必要なことがあります。また、その必要な作業は、使用するシステムで異なることがあります。それぞれの周辺機器に付属の説明書をご覧ください。

☞ 『周辺機器に付属の説明書』

② フロッピーディスク装置

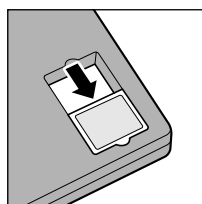
① フロッピーディスク

フロッピーディスクは、ライトプロテクトタブを移動することにより、誤ってデータを消したりしないようにすることができます。



ライトプロテクトタブの状態、次のようになります。

● ライトプロテクトタブの状態

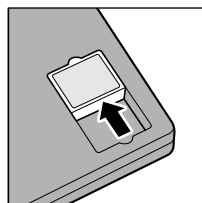


書き込み禁止状態

ライトプロテクトタブを「カチッ」と音がするまで移動させて、穴が開いた状態にします。

この状態のフロッピーディスクには、データの書き込みはできません。

データの読み取りはできます。



書き込み可能状態

ライトプロテクトタブを「カチッ」と音がするまで移動させて、穴が閉じた状態にします。

この状態のフロッピーディスクには、データの書き込みも読み取りもできます。

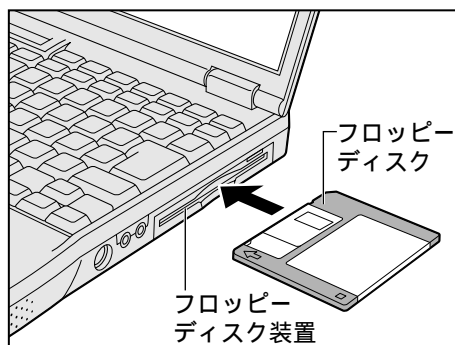
☞ フロッピーディスクの使用について ⇨ 「日常の取り扱い-フロッピーディスク」

② フロッピーディスクのセットと取り出し

フロッピーディスクをフロッピーディスク装置に挿入することを「フロッピーディスクをセットする」といいます。


● フロッピーディスクのセット

- 1 フロッピーディスクの隅に印刷されている矢印の向きに合わせて挿入する
「カチッ」と音がするまで挿入します。正しくセットされると取り出しボタンが出てきます。

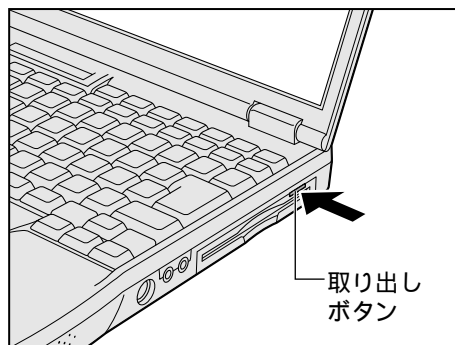


● フロッピーディスクの取り出し



・フロッピーディスクマーク  表示中は、フロッピーディスクを取り出さないでください。フロッピーディスク内のデータが壊れることがあります。

- 1 取り出しボタンを押す
フロッピーディスクが少し出てきます。そのまま手で取り出します。



本製品にはモデルによって CD-ROM 装置または CD-RW 装置が内蔵されています。
イラストは CD-ROM モデルです。

1 CD

CD-ROM 装置 / CD-RW 装置で読み込み可能な CD は、次の種類です。

音楽用 CD

8cm、12cm の音楽用 CD を聴くことができます。

☞ 「5 章 1 音楽 CD を聴く」

フォト CD

CD-ROM

使用するシステムに適合する ISO 9660 フォーマットのものが使用できます。

CD エクストラ

CD-RW

CD-R

CD-RW 装置で書き込み可能な CD は、次の種類です。

CD-RW

CD-R

☞ 「5 章 6 CD-RW/CD-R を使う」

☞ CD の使用について ☞ 「日常の取り扱い-コンパクトディスク (CD)」



注意 ・本製品では円形ディスクのみご使用いただけます。
円形以外のディスクを使用すると、本製品の故障の原因となります。




メモ

・メディアの特性や書き込み時の特性によって、読み込めない場合もあります。

2 CDのセットと取り出し



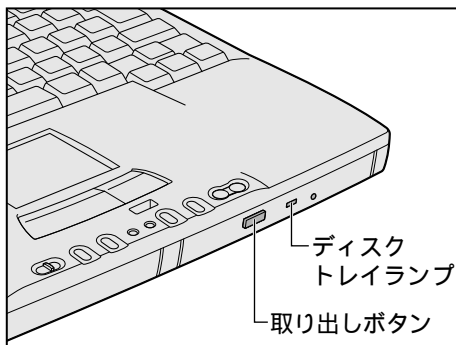
注意

- ・ディスクトレイ内のレンズに触れないでください。CD-ROM 装置 / CD-RW 装置の故障の原因になります。
- ・CD / ハードディスクマーク  表示中およびディスクトレイランプが点灯しているときは、CD-ROM 装置 / CD-RW 装置が動作しています。このときは、取り出しボタンを押さないでください。CD を傷つけたり、CD-ROM 装置 / CD-RW 装置の故障の原因となります。



お願い

- ・パソコン本体を携帯するときは、CD-ROM 装置 / CD-RW 装置に CD が入っていないことを確認してください。入っている場合は取り出ししてください。



メモ

- ・CD は、電源が入っているときにセット / 取り出しができます。
- ・次の場合は、ディスクトレイは取り出しボタンを押しても出てこない、またはすぐには出てきません。

電源を入れた直後

リセットした直後

ディスクトレイを閉じた直後

これらの場合には、時間をおいてから、取り出しボタンを押してください。

● CDのセット

CD-ROM装置 / CD-RW装置へCDをセットするには、次のように行います。

1 パソコン本体の電源を入れる

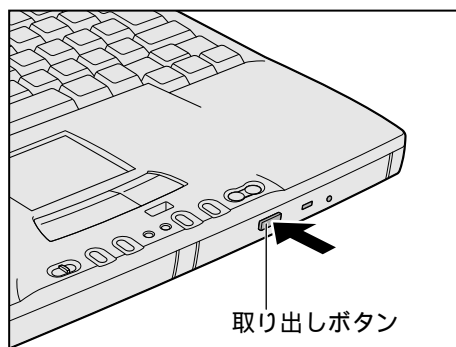


・電源が入っていないと、取り出しボタンを押しても、ディスクトレイは出てきません。

メモ

2 取り出しボタンを押す

取り出しボタンを押したら、ボタンから手を離してください。ディスクトレイが少し出てきます（数秒かかることがあります）。



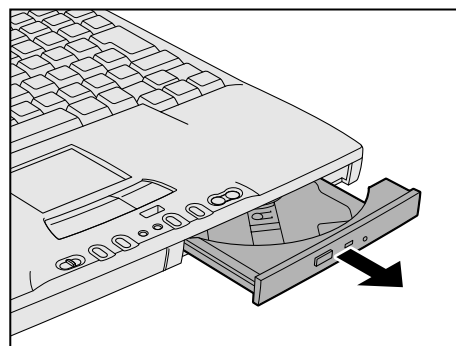
メモ

・イーザーボタンの■/▲ボタン（機能切り替えスイッチ：右のとき）を押してもディスクトレイが出てきます。

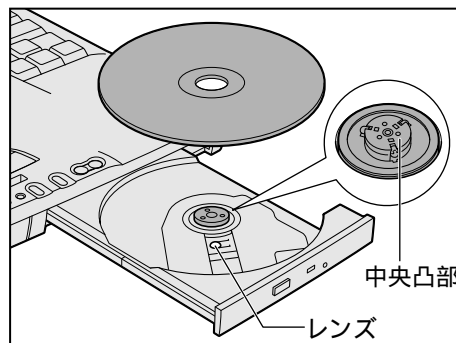
☞「5章 1 音楽CDを聴く」

3 ディスクトレイを引き出す

CDをのせるトレイがすべて出るまで、引き出します。



- ### 4 文字が書いてある面を上にして、CDの穴の部分をディスクトレイの中央凸部分に合わせ、上から押さえてセットする
- カチッと音がして、セットされていることを確認してください。

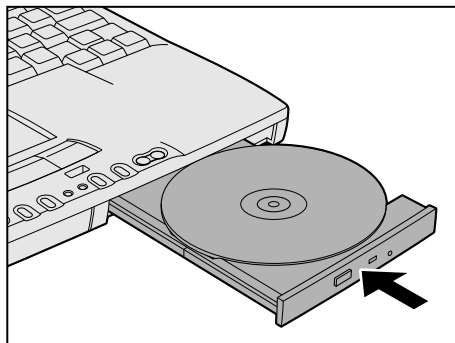


注意 ・ディスクトレイ内のレンズおよびその周辺に触れないでください。CD-ROM装置 / CD-RW装置の故障の原因になります。

・CDをディスクトレイにセットするときは、無理な力をかけないでください。

・CDを正しくディスクトレイにセットしないと、CDを傷つけることがあります。

- 5 「カチッ」と音がするまで、ディスクトレイを押し戻す



● CD の取り出し

! 注意 ・CD/ハードディスクマーク  表示中は、CDを取り出さないでください。CDのデータやCD-ROM装置/CD-RW装置がこわれるおそれがあります。



お願い

・パソコン携帯時は、CD-ROM装置/CD-RW装置に入っているCDは取り出してください。

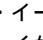
- 1 パソコン本体の電源を入れる

- 2 取り出しボタンを押す

ディスクトレイが少し出てきます。



メモ

・イーザーボタンの  ボタン（機能切り替えスイッチ：右のとき）を押してもディスクトレイが出てきます。

☞ 「5章 1 音楽CDを聴く」

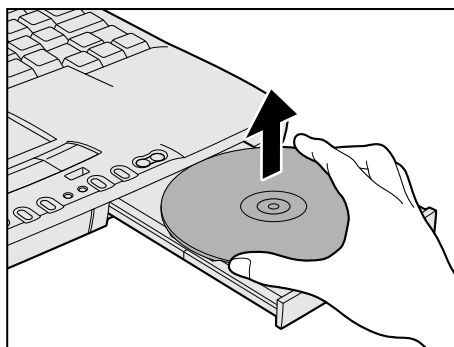
- 3 ディスクトレイを引き出す

CDをのせるトレイがすべて出るまで、引き出します。

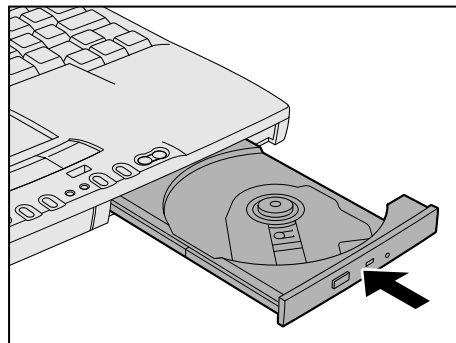
- 4 CDの両端をそっと持ち、上に持ち上げて取り出す

ディスクトレイからCDを取り出します。

CDを取り出しにくいときは、中央凸部を少し押ししてください。簡単に取り出せるようになります。

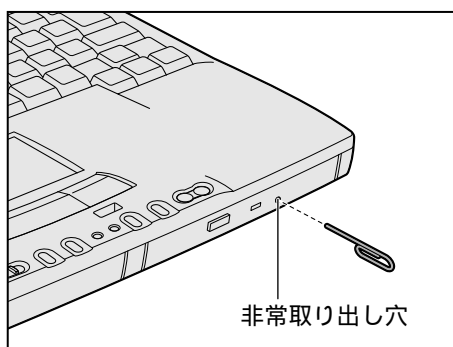


5 「カチッ」と音がするまで、ディスクトレイを押し戻す



メモ

- ・電源を切っているときに取り出しボタンを押しても、ディスクトレイは出てきません。故障などで電源が入らない場合は、CD-ROM 装置 / CD-RW 装置の非常取り出し穴を、先の細い、丈夫なもの（例えば、クリップを伸ばしたもの）で押してください。ディスクトレイが出てきます。




- 注意** ・電源が入っているときには、非常取り出し穴を押さないでください。回転中の CD のデータや CD-ROM 装置 / CD-RW 装置がこわれるおそれがあります。

4 PC カード

本製品には、PC カード（別売り）を取り付けることができます。



注意

- ・ホットインサクションに対応していないPCカードを使用する場合は、必ずパソコン本体の電源を切ってから取り付け/取りはずしを行なってください。
- ・本体に接続して使用している最中や、使用直後のPCカードに長時間ふれないでください。
低温やけどをするおそれがあります。
肌の弱い方は、特にご注意ください。
- ・PCカードマーク  表示中は、PCカードを取りはずさないでください。PCカードやPCカードスロットの故障の原因となります。



メモ

- ・市販されているPCカードには、自己発熱の大きいものがあります。このようなカードを長時間動作させていると、自己発熱の影響により、カードの動作が不安定になる場合があります。また、他のカードといっしょに使用すると、熱の影響により、他のカードの動作も不安定になる場合があります。
- ・ホットインサクション
パソコン本体の電源を入れたままで、PCカードの取り付け/取りはずしをすることをいいます。ただし、PCカードによってはこの機能に対応していないものがあります。

使用できるPCカードのタイプは、取り付けるスロットによって異なります。



使用スロット	使用可能タイプ
0（上側）	TYPE
1（下側）	TYPE /


PCカードの例を次にあげます。

モデムカード
SCSI アダプタ
フラッシュメモリ
LAN カード
CardBus 対応カード



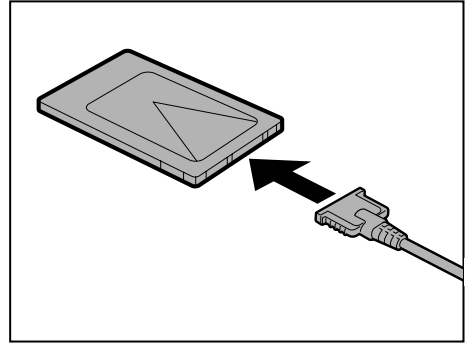
メモ

- ・スロット1にタイプ  のPCカードを取り付けた場合は、スロット0にPCカードを取り付けることはできません。
- ・CardBus 対応カードをご使用中にPCカードマーク  が頻繁に点滅することがありますが、故障ではありません。

 『PCカードに付属の説明書』

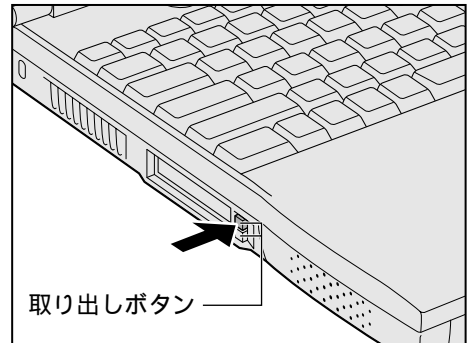
● 取り付け

- 1 PCカードにケーブルを付ける
LANカードなど、ケーブルを接続することが必要なカードの場合は、この作業を行なってください。

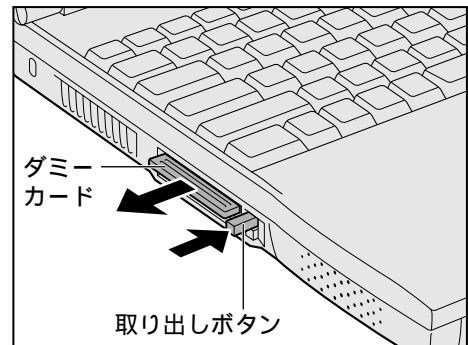


- ・ケーブルを接続するときは、コネクタの形状に注意して正しく差し込んでください。コネクタに無理な力が加わるとピンが折れたり、曲がったりします。

- 2 取り出しボタンを押す
取り出しボタンが出てきます。



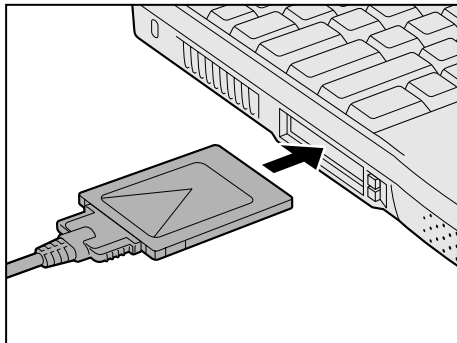
- 3 再度、取り出しボタンを押す
「カチッ」と音がするまで押してください。
ダミーカードが少し出てきます。



- 4 ダミーカードを抜く
ダミーカードはなくさないように大切に保管してください。

5 上下や方向を確認し、PC カードを挿入する

カードを確実に接続するために、無理な力を加えずに静かに押ししてください。




カードを接続した後、カードを使用できる環境がどうかを確認してください。

☞ カードの接続および環境の設定方法 ☞ 『PC カードに付属の説明書』

● 取りはずし



- 注意**
- ・PC カードの使用停止は必ず行なってください。使用停止せずに PC カードを取りはずすとシステムが致命的影響を受ける場合があります。
 - ・PC カードマーク  表示中は、PC カードを取りはずさないでください。PC カードや PC カードスロットの故障の原因となります。



お願い

- ・PC カードをアプリケーションやシステムで使用していないことを確認してから取りはずしを行なってください。

1 PC カードの使用を停止する

[スタート] - [設定] - [コントロールパネル] をクリックする

[PC カード (PCMCIA)] をダブルクリックする

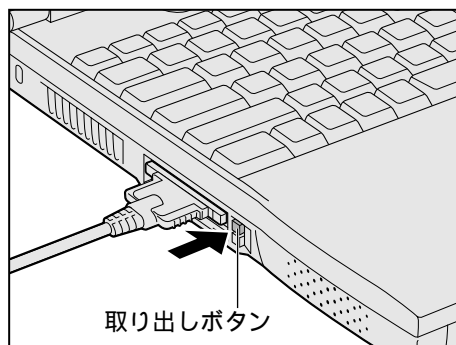
取りはずす PC カードを選択して、[停止] ボタンをクリックする

「安全に取りはずせません」のメッセージが表示されたら、[OK] ボタンをクリックする



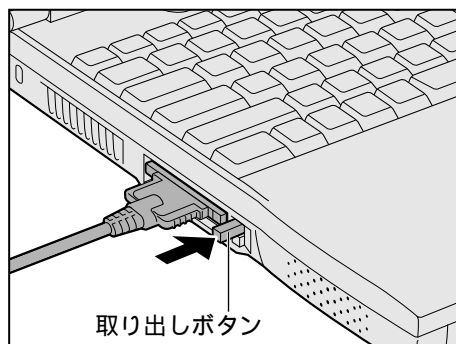
2 取りはずしたいカードの取り出しボタンを押す

取り出しボタンが出てきます。

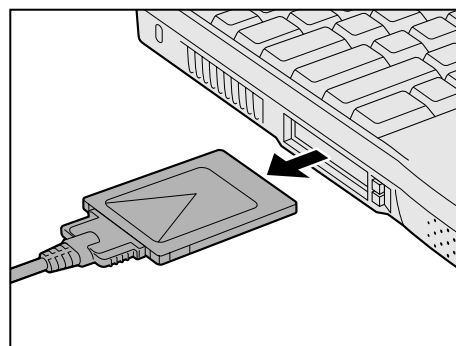


3 再度、取りはずしたいカードの取り出しボタンを押す

「カチッ」と音がするまで押してください。
カードが少し出てきます。

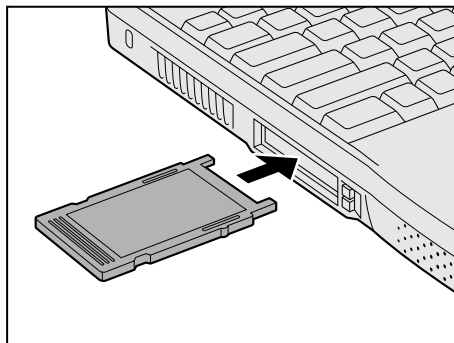


4 カードをしっかりとつかみ、引き抜く



注意 ・PCカードには、長い時間使用していると熱を帯びるものがあります。PCカードを取りはずす際に、PCカードが熱い場合は、少し時間をおき、冷めてからPCカードを取りはずしてください。

5 ダミーカードを取り付ける



5 増設メモリ

本製品は、増設メモリ（別売り）を取り付けることによって、最大 192MB までメモリを増設することができます。



警告 ・本文中で説明されている部分以外は絶対に分解しないでください。内部には高電圧部分が多くあり、万一触ると危険です。



注意 ・増設メモリの取り付け / 取りはずしを行う場合は、必ず電源を切り、AC アダプタのプラグを抜き、バッテリーパックを取りはずしてから作業を行ってください。電源を入れたまま取り付け / 取りはずしを行うと感電、故障のおそれがあります。
・電源を切った直後には、増設メモリの取り付け / 取りはずしを行わないでください。増設メモリスロット周辺が熱くなっているため、やけどのおそれがあります。増設メモリの取り付け / 取りはずしは、電源を切った後 30 分以上たってから、行うことをおすすめします。
・増設メモリを強く押ししたり、曲げたり、落としたりしないでください。
・メモリを増設するときは、必ず本製品のオプションをお買い求めください。その他の製品を使用することはできません。使用すると、パソコン本体が正常に動かない、または故障の原因になります。

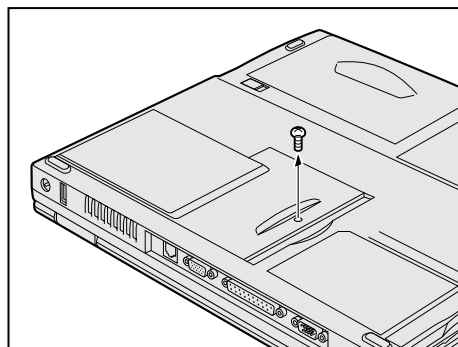


お願い

・増設メモリは、精密な電子部品のため静電気によって致命的損傷を受けることがあります。人間の体はわずかながら静電気を帯びていますので、増設メモリを取り付ける前に静電気を逃がしてから作業を行ってください。手近にある金属製のものに軽く指を触れるだけで、静電気を防ぐことができます。
・増設メモリの取り付け / 取りはずしは、スタンバイまたは休止状態（ハイバネーション）の実行中は行わないでください。スタンバイまたは休止状態（ハイバネーション）が無効になります。

● 取り付け

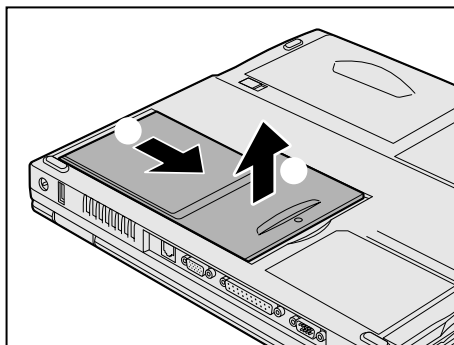
- 1 データを保存し、Windows を終了させて電源を切る
- 2 パソコン本体に接続されている AC アダプタとケーブル類をはずす
- 3 パソコン本体を裏返して、バッテリーパックを取りはずす
☞ バッテリーパックの取りはずし方 ☞ 「3 章 1-4 バッテリーパックを交換する」
- 4 増設メモリカバーのネジ 1 本をはずす



お願い

・ネジをはずす際は、ネジの種類に合ったドライバを使用してください。

5 増設メモリカバーをスライドし、はずす



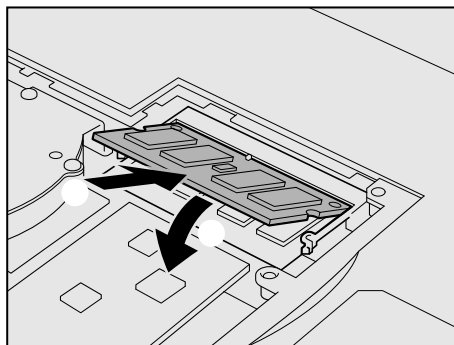
警告 ・ステーブル、クリップなどの金属や、コーヒーなどの液体を機器内部に入れないでください。ショート、発煙のおそれがあります。万一、機器内部に入った場合は、電源を入れずに、お買い求めの販売店、または東芝 PC 集中修理センタに点検を依頼してください。



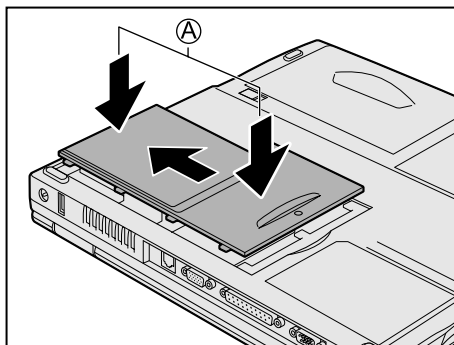
注意 ・パソコン本体やメモリのコネクタに触らないでください。コネクタにごみが付着すると、メモリが正常に使用できなくなります。

6 増設メモリを増設メモリスロットのコネクタに斜めに挿入し、固定するまで増設メモリを倒す

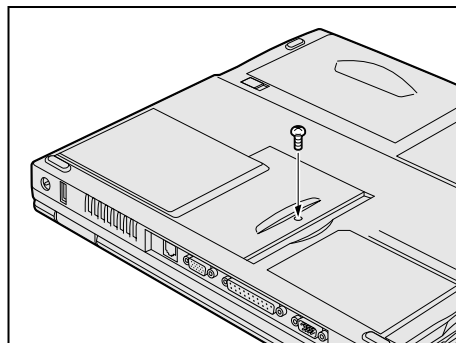
増設メモリの切れ込みを、増設メモリスロットのコネクタのツメに合わせて、しっかり差し込みます。フックがかかりにくいときは、ペン先などで広げてください。



7 増設メモリカバーを ① の部分を押さえながら、本体にはめてスライドする増設メモリカバーが浮いていないことを確認してください。



8 手順4ではずしたネジ1本でとめる



9 バッテリパックを取り付ける

☞ バッテリパックの取り付け方 ⇨ 「3章 1-4 バッテリパックを交換する」

● 取りはずし

1 データを保存し、Windowsを終了させて電源を切る

2 パソコン本体に接続されているACアダプタとケーブル類をはずす

3 パソコン本体を裏返して、バッテリーパックを取りはずす

☞ バッテリパックの取りはずし方 ⇨ 「3章 1-4 バッテリパックを交換する」

4 増設メモリカバーのネジ1本をはずす



お願い

・ネジをはずす際は、ネジの種類に合ったドライバを使用してください。

5 増設メモリカバーをスライドし、はずす



警告 ・ステープル、クリップなどの金属や、コーヒーなどの液体を機器内部に入れないでください。ショート、発煙のおそれがあります。万一、機器内部に入った場合は、電源を入れずに、お買い求めの販売店、または東芝PC集中修理センタに点検を依頼してください。

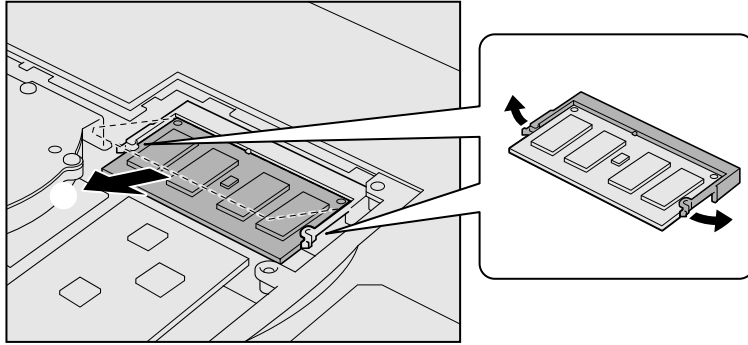


注意 ・パソコン本体やメモリのコネクタに触らないでください。コネクタにごみが付着すると、メモリが正常に使用できなくなります。

6 増設メモリを固定している左右のフックをペン先などで開き、増設メモリをパソコン本体から取りはずす

斜めに持ち上がった増設メモリを引き抜きます。

増設メモリスロットのフックを開くときに、他の部品を傷つけないように十分注意してください。



7 増設メモリカバーを押さえながら本体にはめてスライドする
増設メモリカバーが浮いていないことを確認してください。

8 手順 4 ではずしたネジ 1 本でとめる

9 バッテリーパックを取り付ける

☞ バッテリーパックの取り付け方 ⇨ 「3 章 1-4 バッテリーパックを交換する」

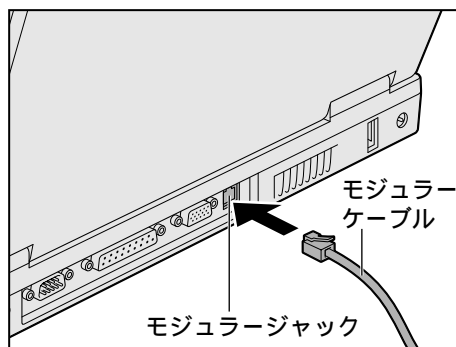
6 電話回線への接続

内蔵モデムを使用する場合に、2線式の電話回線に接続します。

1 モジュラーケーブルの取り付け / 取りはずし

● 取り付け

- 1 モジュラーケーブルのプラグの一方をパソコン本体のモジュラージャックに差し込む



- 2 もう一方のモジュラープラグを電話機用モジュラージャックに差し込む



注意

- ・内蔵モデムは日本国内線用です。海外でモデムを使用すると故障のおそれがあります。
- ・内蔵モデムは一般電話回線（アナログ回線）に接続して使用してください。デジタル回線（ISDN回線など）には接続できません。デジタル回線対応の公衆電話のデジタル側やデジタル式交換機（PBX）へ接続すると、故障のおそれがあります。ホームテレホンやビジネスホン用の電話回線には絶対に接続しないでください。



お願い

- ・モジュラープラグをモジュラージャックに接続するときは、「カチッ」と音がするまで確実に押し込んでください。
- ・市販の分岐アダプタを使用して他の機器と並列接続した場合、本モデムのデータ通信や他の機器の動作に悪影響を与えることがあります。
- ・回線切換器を使用する場合は、両切り式のもの（未使用機器から回線を完全に切り離す構造のもの）を使用してください。
- ・モジュラーケーブルをパソコン本体のモジュラージャックに接続した状態で、モジュラーケーブルを引っ張ったり、パソコン本体の移動をしないでください。モジュラージャックが破損するおそれがあります。
- ・ISDN回線に接続する場合は、ご使用のターミナルアダプタ（TA）またはダイヤルアップルータのアナログポートへ接続してください。

● 取りはずし

- 1 パソコン本体と電話機用モジュラージャックに差し込んであるモジュラープラグを抜く

② モデムの設定

1 お使いの電話回線を確認する

プッシュ式電話機をお使いの場合、ダイヤルボタンを押してダイヤル方法を確認しておきます。

ダイヤルボタンを押すと受話器から「ブツブツ」と音がする パルス

ダイヤルボタンを押すと受話器から「ピポパ」と音がする トーン

* 本製品をご購入時は「トーン」に設定されています。

ご使用の回線がパルスの場合は、手順 2 で設定を「パルス」に変更してください。

2 所在地の情報を設定する

[スタート] - [設定] - [コントロールパネル] をクリックする

[モデム] をダブルクリックする

[ダイヤルのプロパティ] をクリックする



[国名 / 地名]

「日本」が選択されているか確認します。

[市外局番]

インターネットをする場所の市外局番を半角英数字で入力します。

[ダイヤル方法]

ご使用の電話回線を選択します。

パルス：ダイヤル式電話機、「ブツブツ」と音がするプッシュ式電話機

トーン：「ピポパ」と音がするプッシュ式電話機、ISDN 回線をご使用の場合

[外線発信番号]

「0」などをダイヤルしてから外線につなぐ場合、その数字や記号を半角で入力します。外線番号に続けて「,(カンマ)」を入力すると、カンマ 1 個につき約 2 秒間のダイヤル待ち時間を設定できます。

うまくつながらない場合は、「0,」「0,,」のようにカンマをつけて試してみてください。

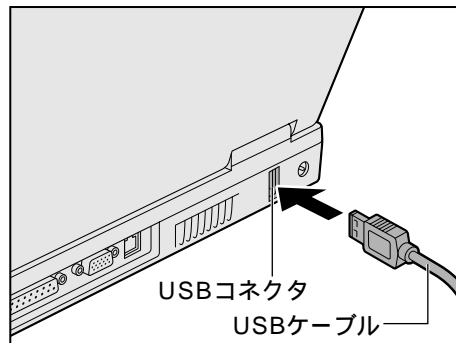
3 設定が終了したら、[OK] ボタンを押す

7 USB 機器の接続

本製品には、USB 規格の機器を取り付けることのできる、USB コネクタが用意されています。

● 取り付け

- 1 USB ケーブルのプラグをパソコン本体の USB コネクタに差し込む



- 2 USB ケーブルのもう一方のプラグを USB 機器に差し込む

手順 2 が必要ない機器もあります。



お願い

- ・ USB 対応の周辺機器を使用するには、システム (OS) および周辺機器用ドライバの対応が必要です。
- ・ 今後出荷される USB 対応の周辺機器については、動作確認ができていないためすべての周辺機器の動作を保証することはできません。

● 取りはずし

- 1 パソコン本体と USB 機器に差し込んである USB ケーブルを抜く

☞ USB 機器についての詳細 ⇨ 『USB 機器に付属の説明書』

5

便利な機能

お使いになると便利なソフトウェアや機能について説明します。
使用している画面イメージは一例です。

- 1** 音楽 CD を聴く 94
- 2** Justsystem Home (ジャストホームモデル).... 97
- 3** インターネットに接続する 102
- 4** 電子メールを使う 105
- 5** イージーボタンを設定する 112
- 6** CD-RW / CD-R を使う (CD-RW モデル).... 115
- 7** タッチパッドを便利に使う 117
- 8** 消費電力を節約する 122

1 音楽CDを聴く

音楽CDをセットする、または機能切り替えスイッチを右にして、イージーボタンの▶/III ボタンを押すと、CDプレーヤが表示され、音楽の再生が始まります。

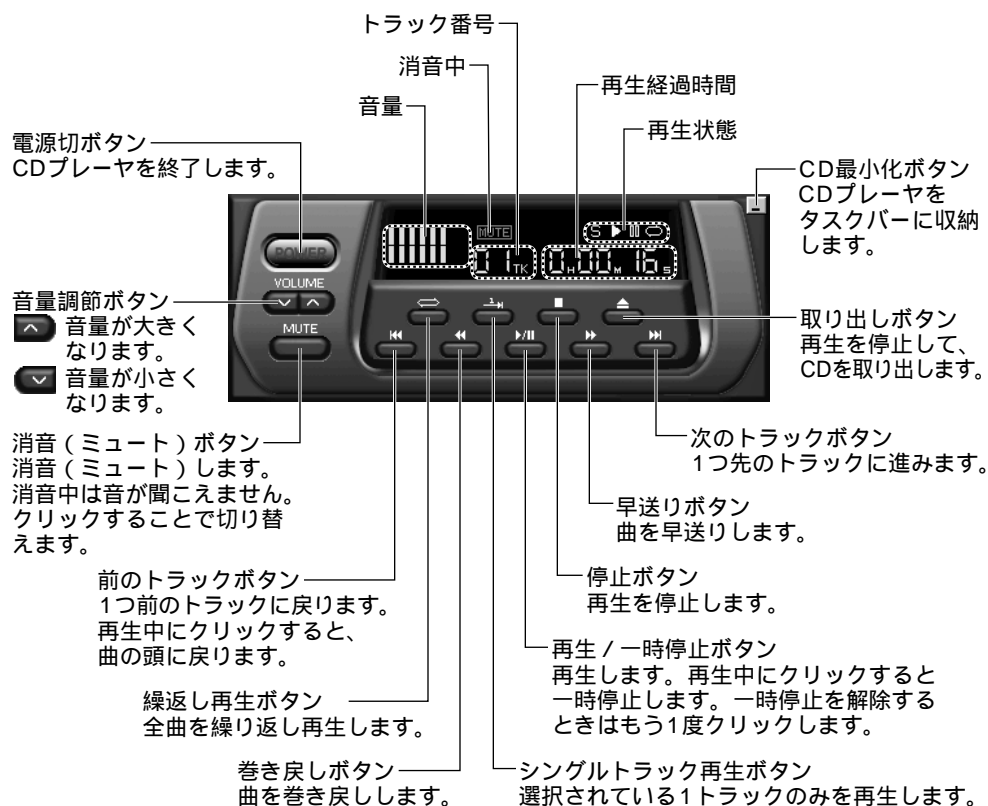
音楽CDの操作は、CDプレーヤまたはイージーボタンから行います。

イージーボタンは音楽CDモード（機能切り替えスイッチが右）のときに使用できます。



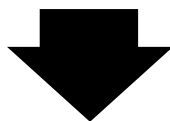
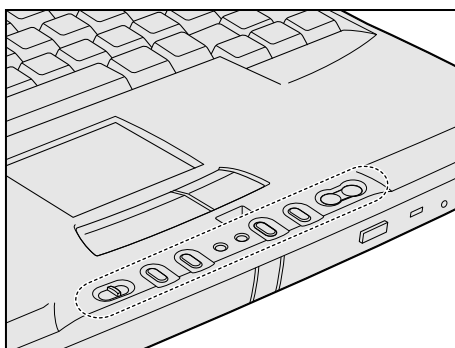
・CDプレーヤでVideo CD、AVIファイルを再生することはできません。再生する場合は、システムに標準の「Windows Media Player」をご使用ください。

1 CDプレーヤ



② イージーボタン

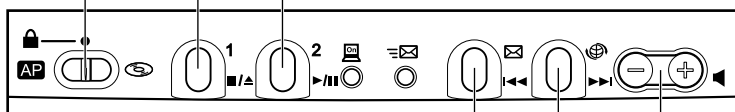
音楽CDを操作するには、機能切り替えスイッチを右にしてください。



機能切り替えスイッチ
スイッチを右にすると音楽CDモードになります。

■/▲ ボタン
再生を停止します。
停止中にボタンを押すとCDが取り出せます。

▶/⏸ ボタン
再生します。
再生中にボタンを押すと一時停止します。
一時停止を解除するときはもう1度ボタンを押します。



1◀ ボタン
1つ前のトラックに戻ります。
再生中に押すと、曲の頭に戻ります。

▶▶1 ボタン
1つ先のトラックに進みます。

音量ボタン
⊕ 音量が大きくなります。
⊖ 音量が小さくなります。

システムが起動していないときに音楽CDを再生する

システムが起動していない（電源 OFF）ときでも、イージーボタンを使って、パソコン本体の電源を入れることなく、音楽CDの再生ができます。

1 機能切り替えスイッチを右にする

2 音楽CDをセットする

■/▲ ボタンを押す、またはCD-ROM 装置 / CD-RW 装置の取り出しボタンを押すと、ディスクトレイがでできます。

☞ CDのセット ☞ 「4章 3-2-CDのセット」

3 約10秒程たってから、▶/|| ボタンを押す
再生が始まります。

4 終了する場合は、■/▲ ボタンをクリックする

5 音楽CDを取り出す

■/▲ ボタンを押す、またはCD-ROM 装置 / CD-RW 装置の取り出しボタンを押すと、ディスクトレイがでできます。

☞ CDの取り出し ☞ 「4章 3-2-CDの取り出し」

6 機能切り替えスイッチを中央（ロック状態）にする

誤操作を防ぐために、ご使用にならないときは必ず機能切り替えスイッチを中央にしてください。

本製品のジャストホームモデルには、「Justsystem Home」がプレインストールされています。

「Justsystem Home」はワープロ、電子メール、はがきソフト、電子アルバムなど便利で楽しいソフトが1つになったアプリケーションです。

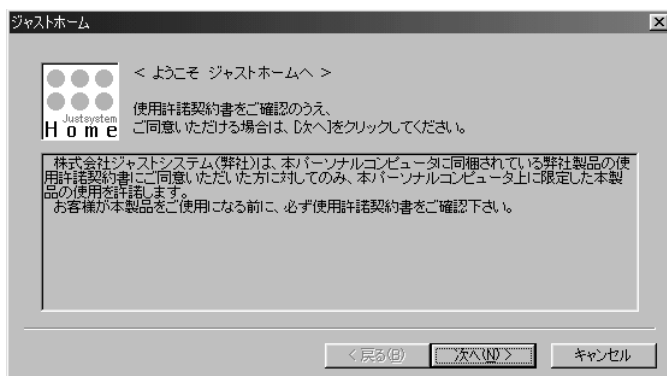
はじめて「Justsystem Home」をご使用になるときは、セットアップが必要です。

● セットアップ手順

次の手順に従ってセットアップを行なってください。セットアップは途中で中断せず、最後まで行なってください。

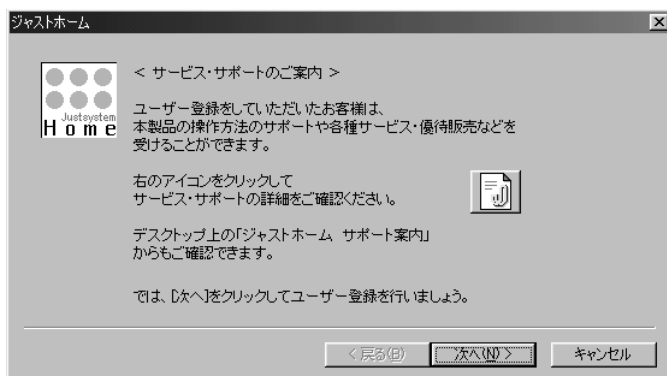
1 デスクトップ上の [Justsystem Home] アイコンをダブルクリックする

[ようこそジャストホームへ] 画面が表示されます。



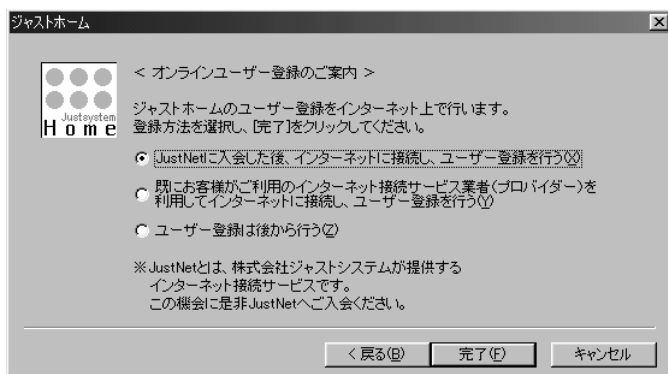
2 [次へ]ボタンをクリックする

[サービス・サポートのご案内] 画面が表示されます。



3 [次へ] ボタンをクリックする

[オンラインユーザ - 登録のご案内] 画面が表示されます。



4 登録したい方法をチェック (左側の 印) をクリックする

「JustNetに入会した後、インターネットに接続し、ユーザ登録を行う」

JustNetに加入する場合にチェックしてください。チェック後、パソコン本体が電話回線に接続されていることを確認してください。以降のユーザ登録は表示される画面に従って操作してください。

「既にお客様がご利用のインターネット接続サービス業者(プロバイダ)を利用してインターネットへ接続し、ユーザ登録を行う」

既にインターネットプロバイダに加入済みの場合にチェックしてください。チェック後、パソコン本体が電話回線に接続されていることを確認してください。

以降のユーザ登録は表示される画面に従って操作してください。

☞ 電話回線への接続 ☞ 「4章 6 電話回線への接続」

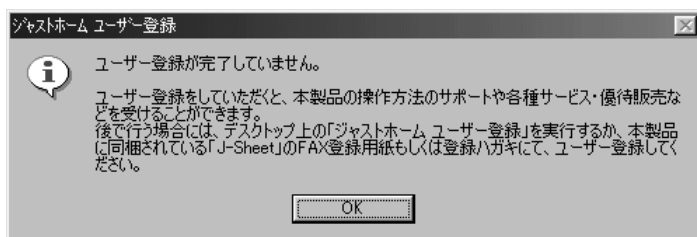
「ユーザ登録は後で行う」

本製品付属の登録用紙「J-Sheet」を参照し、FAXまたははがきをポストに投函してユーザ登録を行う場合にチェックします。

ここでは、「ユーザ登録は後で行う」を選択した場合の手順を説明します。

5 [完了] ボタンをクリックする

[ジャストホームユーザ登録] 画面が表示されます。

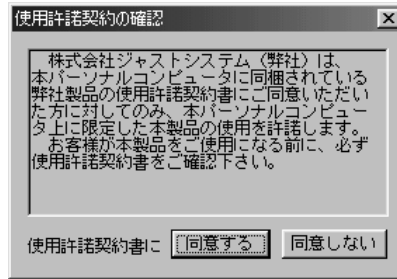


6 [OK] ボタンをクリックする

Windows のデスクトップ画面が表示されます。

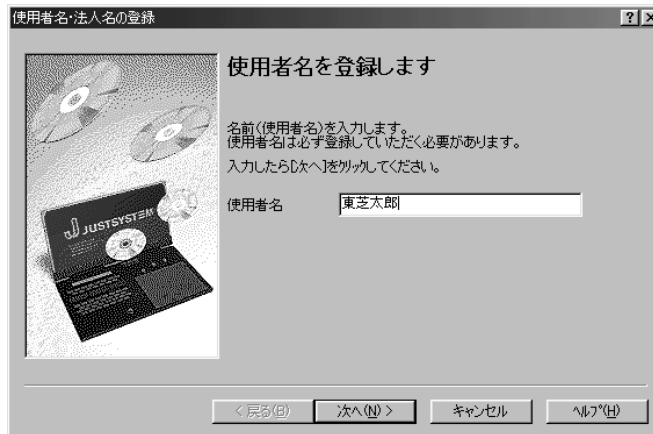
7 デスクトップ上の [Justsystem Home] アイコンをダブルクリックする

[使用許諾契約の確認] 画面が表示されます。



8 [同意する] ボタンをクリックする

【 使用者名の登録 】 画面が表示されます。



9 使用者名を入力し、[次へ] ボタンをクリックする

[シリアルナンバー・UserIDの登録] 画面が表示されます。



- 10** シリアルナンバー、UserIDを入力し、[次へ] ボタンをクリックする
シリアルナンバーは本製品に付属の登録用紙「J-Sheet」に記載されています。
User IDをお持ちでない方は、空白のままにしてください。
[使用者名・シリアルナンバーの確認] 画面が表示されます。



- 11** 表示される内容を確認し、[完了] ボタンをクリックする
ガイドメニューが表示されます。

以上でセットアップは完了です。

以降の操作方法については、ガイドメニューに表示されているヘルプなどをご覧ください。

起動方法

セットアップ終了後、「Justsystem Home」は次のように起動します。

- 1 デスクトップ上の [Justsystem Home] アイコンをダブルクリックする

ガイドメニューが表示されます。

[スタート] - [プログラム] - [JUSTSYSTEM アプリケーション] - [Justsystem Home] をクリックしてもガイドメニューが表示されます。



- 2 ガイドメニューから使用したいアプリケーションソフトをクリックする

操作方法を知りたいとき

ガイドメニューの [はじめに] をクリックしてください。

また、Justsystem Homeの詳細については、付属の『Justsystem Homeを使ってみよう』をご覧ください。

③ インターネットに接続する

インターネットに接続するには、あらかじめインターネットプロバイダとの契約が必要です。ここでは「簡単インターネット」を使ったオンラインサインアップの方法を紹介します。



メモ

- ・プロバイダ
パソコンとインターネットを接続するサービスを提供する会社です。正式には「インターネットサービスプロバイダ」といいます。
 - ・オンラインサインアップ
プロバイダへの入会の契約を電話回線などを使って行うことです。契約するとすぐにサービスを利用することができます。
- ☞ サービスの詳細 ☜ 『各プロバイダ』

① 「簡単インターネット」からのオンラインサインアップ

「簡単インターネット」は、インターネットを初めて行う方のために、インターネットプロバイダ接続用（オンラインサインアップ用）ソフトを簡単に選択し、実行できる便利なソフトです。

本製品にインストールされているプロバイダ接続用ソフトは、すべて「簡単インターネット」から選択できます。



メモ

- ・「簡単インターネット」を使用せずに、直接各プロバイダ接続用ソフトを起動することもできます。また、「インターネット接続ウィザード」を使って接続することもできます。

1 モデムと電話回線を、モジュラーケーブルで接続する

☞ 「4章 6 電話回線への接続」

2 デスクトップ上の[簡単インターネット] アイコンをダブルクリックする

「モデムと電話回線が、モジュラーケーブルで正しく接続されていることを確認し、[OK] ボタンを押してください」と表示されます。

3 確認し、[OK] ボタンをクリックする

画面が表示されます。



(表示例)

プロバイダ一覧

本製品にインストールされている、インターネット接続アプリケーションを提供しているプロバイダの一覧です。入会したいプロバイダを選択します。

ダイヤル方式

お使いの電話回線のダイヤル方式（パルスもしくはトーン）を選択します。

外線発信番号

市内通話：市内通話で外線に電話をかけるときにダイヤルする番号を入力します。

市外通話：長距離通話で外線に電話をかけるときにダイヤルする番号を入力します。

外線に電話をかけるときに、特定の番号をダイヤルする必要がない場合は、両方のボックスを空白のままにしておきます。

4 プロバイダを選択し、各設定を行ったら、[接続開始] ボタンをクリックする

選択されたプロバイダのインターネット接続用アプリケーションが起動します。

表示される内容に従って、サインアップを行なってください。

うまく接続できない場合は、モデムの設定を確認してください。

☞ モデムの設定 ☞ 「4章 6-2 モデムの設定」



お願い

- ・インターネットのアクセスは、そのアクセスに応じた電話料金、およびプロバイダへのアクセス料金がかかります。また、プロバイダによっては加入料金、月額の基本料金がかかります。プロバイダへ加入するときは、そのプロバイダへの料金体系などをご理解のうえ加入してください。

② ブラウザを起動する

ワンタッチでブラウザを起動できます。

ご購入時は「Internet Explorer」が起動するように設定されています。その他のソフトウェアに変更したい場合は、「本章 5 イージーボタンを設定する」をご覧ください。



メモ

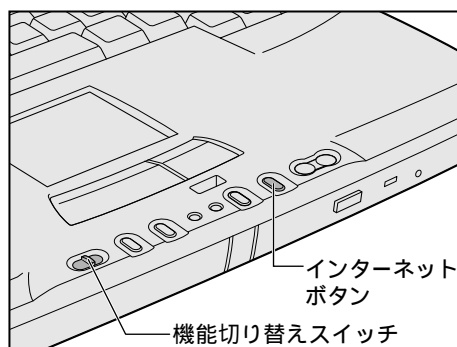
- ・ブラウザ
ホームページを見るためのソフトウェアです。本製品には「Internet Explorer」が用意されています。
- ・初めてインターネットボタンを押したときは、インターネットへ接続のための設定や契約が必要です。
 - ☞ インターネットへの接続方法
 - ☞ 「本節 1 簡単インターネットからのオンラインサインアップ」

● 操作方法

1 機能切り替えスイッチを左にする

2 インターネットボタンを押す

パソコン本体の電源がOFFのときは、インターネットボタンを2秒以上押し続けると電源がONになり、ブラウザが起動し、インターネットに接続します。



4 電子メールを使う

1 メールを使う準備をする

電子メールを使うには次の準備が必要です。

プロバイダとの契約が完了している / インターネットへ接続する設定が完了している

☞ 完了していない場合

☞ 「本章 3-1 簡単インターネットからのオンラインサインアップ」、『各プロバイダ』

通常使用するメールソフトの設定をする

本製品にはメールソフトをワンタッチで起動できるメールボタンがあります。

ご購入時は、次のメールソフトが起動するように設定されています。

ジャストホームモデル : Outlook Express

Office モデル : Microsoft Outlook 2000

☞ 「本節 2 メールソフトを起動する」

それ以外のメールソフトを使用する場合、すぐにメールボタンは使用できません。設定が必要です。


☞ 「本章 5 イージーボタンを設定する」

電子メールを使うための設定が完了しているか確認する


● 手順

設定が完了しているか次の手順で確認します。

1 ジャストホームモデルの場合

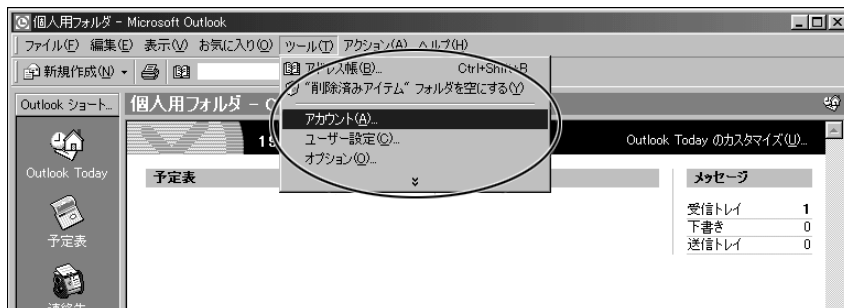
デスクトップ上の [Outlook Express] () アイコンをダブルクリックする

Office モデルの場合

デスクトップ上の [Microsoft Outlook] () アイコンをダブルクリックする

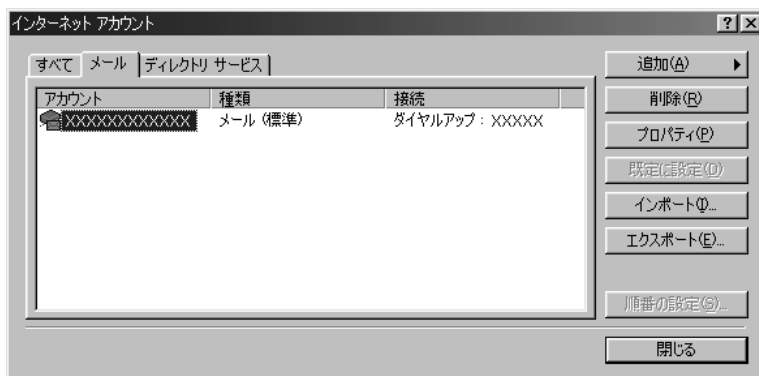
「通常使うマネージャとして設定しますか？」のメッセージが表示された場合、[はい] をクリックしてください。

2 メニューバーから [ツール] - [アカウント] をクリックする



(表示例)

3 [メール] タブをクリックする



(表示例)

4 アカウント名が選択されていることを確認して、[プロパティ] ボタンをクリックする

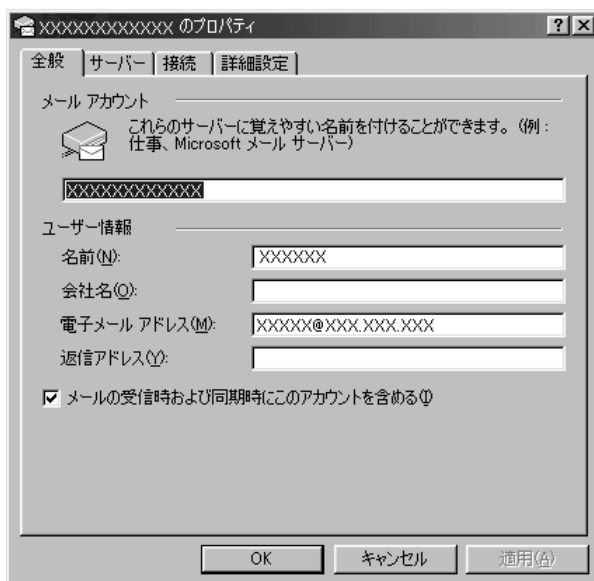


・アカウント

インターネットの利用者を特定するための情報です。ユーザIDとパスワードからなります。

5 各タブで設定を確認する

[全般] タブ



(表示例)

名前を確認する

差出人の名前を確認します。変更する場合はひらがな、全角カタカナ、漢字、ローマ字で入力します。半角カタカナは使用しないでください。

電子メールアドレスを確認する

差出人のアドレスが入力されているか確認します。プロバイダから割り当てられているアドレスが入力されているか確認してください。

[サーバー] タブ



(表示例)

- [受信メール][送信メール] のサーバーを確認する
 - [受信メールサーバ -] の [アカウント名] を確認する
- サーバーについての詳細は各プロバイダにお問い合わせください。

[接続] タブ

ジャストホームモデルの場合



(表示例)

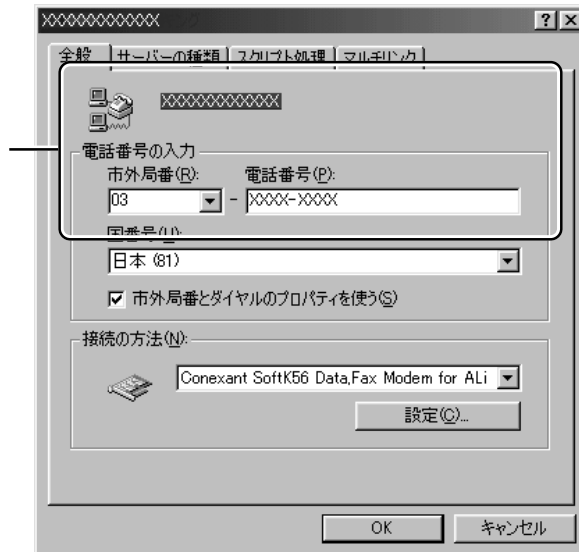
- [接続] で使用する回線を確認し、[設定] ボタンをクリックする画面が表示されます。に進んでください。

Office モデルの場合



(表示例)

[接続] で使用する回線を確認する
[モデム] で使用する接続を選択し、[プロパティ] ボタンをクリックする
画面が表示されます。



(表示例)

接続先の電話番号が正しいか確認する

6 [OK] ボタンをクリックする

② メールソフトを起動する

ワンタッチでメールソフトを起動できます。

ご購入時は次のメールソフトが起動するように設定されています。

ジャストホームモデル : Outlook Express

Officeモデル : Microsoft Outlook 2000

「本節 1 メールを使う準備をする」をご覧ください。

その他のソフトウェアに変更したい場合は、「本章 5 イージーボタンを設定する」をご覧ください。

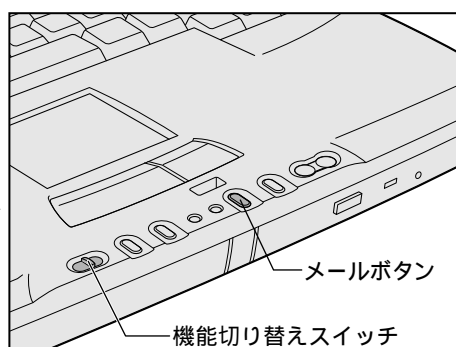
1 機能切り替えスイッチを左にする

2 メールボタンを押す

パソコン本体の電源がOFFのときは、メールボタンを2秒以上押し続けると電源がONになります。

メール着信確認の機能が設定されているときは、新着メールの確認を行い、メールソフトが起動します。

☞ 「本節 3 新着メールを確認する」



③ 新着メールを確認する

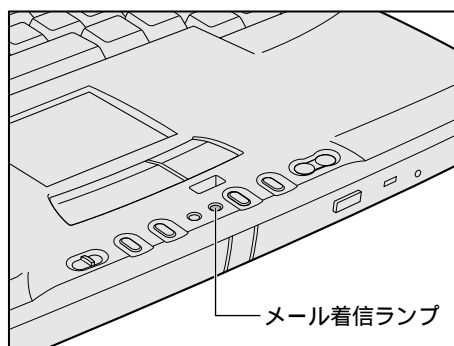
メール着信ランプで、新着メールがあるか確認できます。新着メールがあると、メール着信ランプが点灯します。また、メッセージや音で知らせることもできます。

この機能を使用するためには、あらかじめ設定が必要です。



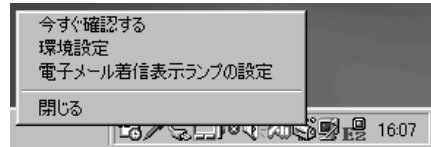
メモ

・新着メールを確認するときは、アクセスに応じて電話料金およびプロバイダへの接続料金がかかります。



設定方法

- 1 タスクバーの () アイコンを右クリックして、表示されるメニューから [環境設定] をクリックする



- 2 設定する



[電子メール]

ご使用のメールボックス情報を設定します。

ユーザネーム : 受信メールサーバのアカウント名を入力します。

パスワード : 受信メールサーバのパスワードを入力します。

POP3 サーバ : 受信メールサーバ名を入力します。

☞ 『各プロバイダの説明書』

[着信確認]

新着メールを確認する間隔を設定します。

起動時に電子メールの着信を確認する : システムを起動したときに、新着メールがあるか確認します。

着信の自動確認を有効にする : 設定時間ごとに新着メールがあるか確認します。

[着信通知]

新着メールがきたときに、ランプ点灯以外の通知方法を設定します。

通知メッセージを表示する : 新着メールがくると、メッセージを表示します。

音で知らせる : 新着メールがくると、音を鳴らします。音は [ファイルの参照] から設定できます。

● 新着メールの確認方法

新着メールの確認を行うときは、回線に接続されていなければ自動的に接続し、確認後、切断します。あらかじめ回線に接続されていたときは切断されません。

自動的に接続しない場合は、[スタート]-[設定]-[コントロールパネル]-[インターネットオプション]-[接続]タブの[ネットワーク接続が存在しないときには、ダイヤルする]が選択されているか確認してください。


メール着信ランプが点灯後、メールソフトを起動すると、新着メールを読んでいなくても、メールソフトを終了するとメール着信ランプは消灯します。また、メール着信ランプはパソコンの電源を OFF にしても消灯します。

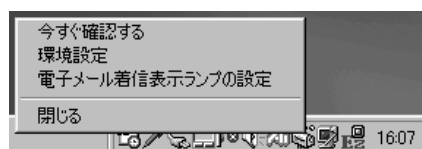
● 方法 1

メールボタンを押す

☞ 「本節 2 メールソフトを起動する」

● 方法 2

タスクバーの () アイコンを右クリックして、表示されるメニューから [今すぐ確認する] をクリックする



● 方法 3

設定時間ごと、またはシステム起動時に確認する

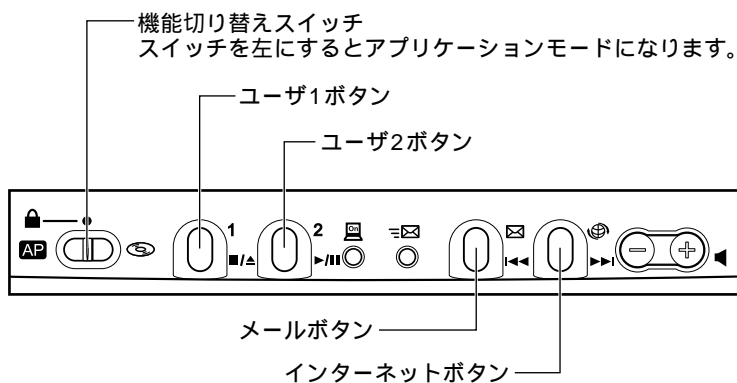
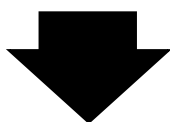
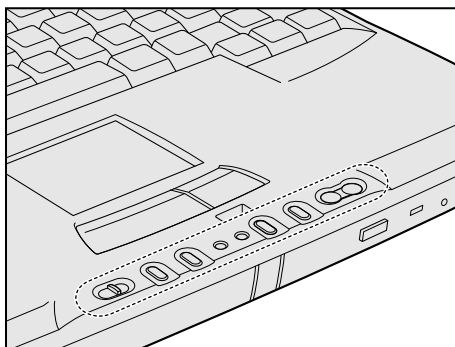
☞ 「本節 3- 設定方法」

5 イージーボタンを設定する

本製品には、ワンタッチでアプリケーションやファイルを起動したり、音楽 CD を操作できるイージーボタンがあります。

イージーボタンは機能切り替えスイッチで、アプリケーションモードと音楽 CD モードを切り替えます。

☞ 音楽 CD を操作するとき ⇨ 「本章 1 音楽 CD を聴く」
ここではアプリケーションモードの詳細について説明します。



● アプリケーションモードについて

ボタンを押すだけで、アプリケーションやファイルを起動したり、ある特定の操作（閉じる、消音など）を実行できます。

ご購入時は次のように設定されています。

ユーザ1ボタン /ユーザ2ボタン	設定されていません。 初めてボタンを押すと、登録画面が表示されます。 ☞ 「本節 アプリケーションやファイルを登録する」
メールボタン	ジャストホームモデル : Outlook Express Officeモデル : Microsoft Outlook2000 ☞ 「本章 4 電子メールを使う」
インターネットボタン	Internet Explorer ☞ 「本章 3 インターネットに接続する」

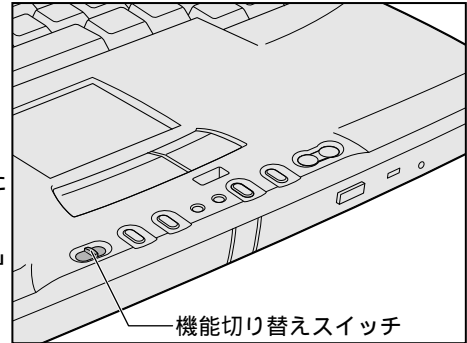
● 使用方法

1 機能切り替えスイッチを左にする

2 各ボタンを押す

パソコン本体の電源がOFFのときは、ボタンを2秒以上押し続けると電源がONになります。ユーザ1ボタン/ユーザ2ボタンを初めて押したときには、登録画面が表示されます。

☞ 「本節 アプリケーションやファイルを登録する」



● アプリケーションやファイルを登録する

1 タスクバーの [Easy Button] () アイコンをダブルクリックする

2 設定をする

必要な項目を設定してください。

画面は [プロパティ] で [アプリケーションの起動] をチェックしている場合です。

[機能の選択] をチェックしているときは、[起動ファイル名] は表示されません。



(表示例)

[ボタン名]

ボタンを選択します。

WWW : インターネットボタン

Mailer : メールボタン

User-1 : ユーザ 1 ボタン

User-2 : ユーザ 2 ボタン

[プログラム名]

ボタンを押したときに、画面に表示したい名称 (文字) を入力します。

[標準設定] ボタン

現在選択されているボタンの設定をご購入時の状態に戻します。

[プロパティ]

次の中から、ボタンを押したときに起動するアプリケーションやファイルなどを選択します。

機能の選択 チェックすると、あらかじめ登録されている一定の操作を選択できます。

MUTE	消音する
Close Application	選択されているアプリケーションやウィンドウを閉じる
Task Switch	タスクバーに表示されているウィンドウを順番に切り替える

アプリケーションの起動 チェックすると、あらかじめ登録されているアプリケーションを選択できます。

起動ファイル名 上記以外のアプリケーションやファイルを登録したい場合、[アプリケーションの起動] をチェック後、[ファイルの参照] ボタンをクリックして設定します。

[全てを標準設定に戻す] ボタン

すべてのボタンの設定をご購入時の状態に戻します。

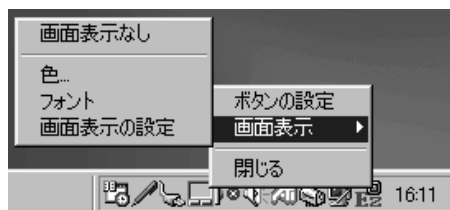
3 設定が終了したら、[OK] ボタンをクリックする

● 画面表示の設定

ボタンを押したときの画面の表示について設定できます。

1 タスクバーの [Easy Button] () アイコンを右クリックする

2 [画面表示] を選択し、表示されるメニューから設定したい項目をクリックする



(表示例)

[画面表示なし]

ボタンを押したときに画面に [プログラム名] を表示しません。

[色]

文字の色を設定します。

[フォント]

文字の種類を設定します。

[画面表示の設定]

文字のサイズ、表示時間、背景色などを設定します。

6 CD-RW / CD-R を使う (CD-RW モデル)

* CD-RW モデルをご購入のお客様対象です。

本製品の CD-RW 装置を使用すると、CD-RW / CD-R にデータを書き込むことができます。

書き込みを行うためのソフトウェアとして Adaptec 社製「DirectCD」「Easy CD Creator」をご用意しています。

☞ 使用できるディスクの種類について ☞ 「4 章 3-1 CD」

1 CD-RW / CD-R に書き込む前に

本製品の CD-RW 装置で CD-RW / CD-R に書き込みを行うときは、次のご注意をよくお読みのうえご使用ください。

守らずにご使用になると、書き込みに失敗するおそれがあります。

また、ご使用のパソコンの設定によって、書き込みに失敗することがあります。



・書き込みに失敗した CD-R は再利用できませんが、CD-RW はフォーマットすると再利用できます。

書き込みを行うときは、必ず AC アダプタを接続して電源コンセントに接続してください。バッテリーで使用しながら書き込みを行うと、バッテリーの消耗により書き込みに失敗するおそれがあります。

書き込み中は、パソコン本体に衝撃や振動をあたえないでください。

書き込みを行うときはスクリーンセーバーなど CPU に負担のかかるソフトウェアは動作しないように設定してください。

CD-R は 4 倍速以上に対応しているものをご使用ください。

4 倍速以上に対応していない CD-RW をご使用の場合、書き込みの速度が遅くなります。

「DirectCD」「Easy CD Creator」以外の CD-RW / CD-R 書き込み用ソフトウェアをご使用になる場合は、本製品の省電力機能が働かないようにしてください。

☞ 「本章 8 消費電力を節約する」

常駐型のディスクユーティリティやディスクのアクセスを高速化するユーティリティなどは、動作の不安定やデータが破損する原因となりますので使用しないことをおすすめします。

ウイルスチェックソフトを起動している場合は、終了させてください。

次のメーカーの CD-RW / CD-R をご使用になることをおすすめします。

下記以外のメーカーの CD-RW / CD-R をご使用になると、うまく書き込みができない場合があります。

CD-RW : 三菱化学 (株) 製、(株) リコー製

CD-R : 太陽誘電 (株) 製、TDK (株) 製、三井化学 (株) 製、三菱化学 (株) 製、(株) リコー製、日立マクセル (株) 製

書き込み中に次の機器の取り付け / 取りはずしを行わないでください。

PC カード、USB 機器、CRT ディスプレイ、シリアルコネクタに接続している機器、パラレルコネクタに接続している機器

書き込み中に通信アプリケーション (モデムなど) を起動しないでください。

2 DirectCD

DirectCD を使用すると、フロッピーディスクやハードディスクにデータを書き込むように CD-RW / CD-R に直接データを書き込めます。

フォーマットする

未フォーマットの CD-RW / CD-R に「DirectCD」で書き込みを行うには、あらかじめ「フォーマット」という作業が必要です。フォーマットを行わないと、その CD-RW / CD-R は使用できません。

フォーマットにかかる時間の目安と使用可能容量は次のとおりです（74 分の CD-RW / CD-R 使用時）。

	かかる時間	フォーマット後の使用可能容量
CD-RW	約30分～90分	約530MB
CD-R	約15秒～30秒	約620MB

起動方法

- 1 [スタート]-[プログラム]-[Adaptec DirectCD]-[Adaptec DirectCD] をクリックする

DirectCD の詳細については、付属の『DirectCD の説明書』をご覧ください。

3 Easy CD Creator

オリジナルの CD を作成できます。家庭用 CD プレーヤやカーステレオで再生できる音楽 CD を作成したり、ハードディスク内の重要なファイルやフォルダを CD に書きこんで保存します。



メモ

・音楽 CD を CD-RW で作成した場合、家庭用 CD プレーヤやカーステレオでは再生できません。CD-R で作成してください。

起動方法


- 1 [スタート]-[プログラム]-[Adaptec Easy CD Creator]-[Easy CD Creator] をクリックする

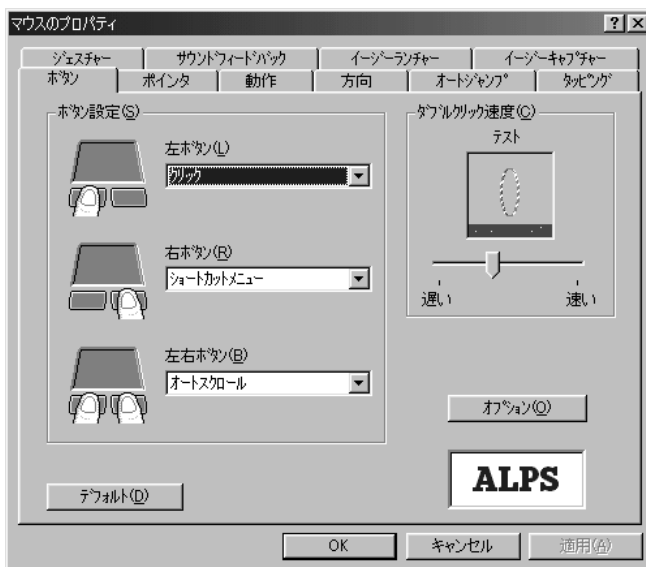
「Easy CD Creator」の詳細については、付属の『Easy CD Creator の説明書』をご覧ください。

7 タッチパッドを便利に使う

タッチパッドや右ボタン / 左ボタンはお好みに応じて、使いやすく設定できます。本節では、お使いになると便利な機能を紹介します。設定は [マウスのプロパティ] で行います。

● [マウスのプロパティ] の設定方法



- 1 タスクバー上の  アイコンをダブルクリックする
画面が表示されます。



メモ ・[スタート]-[設定]-[コントロールパネル]をクリックし、[マウス]をダブルクリックしても表示できます。

- 2 各タブで機能を設定し、[OK] ボタンをクリックする
[キャンセル] ボタンをクリックした場合は、設定が変更されません。

● ヘルプの起動方法

- 1 [マウスのプロパティ] 画面を表示し、画面右上の  をクリックする
マウスポインタが  に変わります。
- 2 画面上の知りたい場所をクリックする
説明文がポップアップで表示されます。

● タッピング機能

[タッピング] タブで設定します。

タッチパッドを指で軽くたたくことをタッピングといいます。

タッピング機能を使うと、左ボタン / 右ボタンを使用しなくてもクリック (1 回たたく) ダブルクリック (2 回たたく) ドラッグアンドドロップ (2 回たたいて移動し、指を離す) などの基本操作が行えて便利です。



[タッピング]

チェックすると、タッピング機能が使用できます。

続けてタッピングするときの速度は、スライダーバーを動かして調節します。

[ドラッグロックの設定]

タッピングでドラッグした場合、指を離してもドラッグ状態を保ちたい場合は、[ドラッグロック] をチェックします。

ドラッグ状態を解除する方法を次の中から選択します。

[自動解除] : ある一定時間経ったらドラッグ状態を解除します。
時間はスライダーバーを動かして調節できます。

[タッピング又はクリックで解除] : タッピング (1 回たたく) またはクリックの動作でドラッグ状態を解除します。

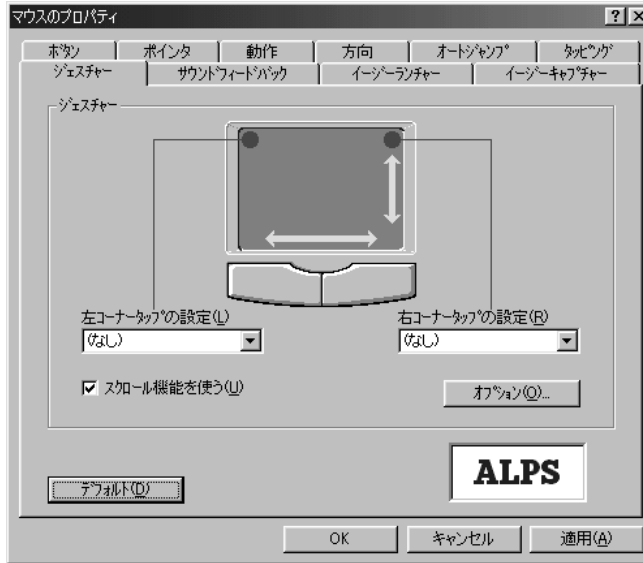
[キー入力時タップしない]

タッピング機能を設定していても、キーボードからキーを入力している間はタッピング機能が効かないようにします。

● タッピング機能を便利に使う



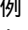
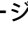
[ジェスチャー] タブで設定します。

タッチパッドの右上、左上をタッピングしたときの動作やスクロール機能を設定しておくことができます。



[左コーナータップの設定] [右コーナータップの設定]

タッチパッドの左上、右上をタッピングしたときの動作を設定できます。




なし	設定しません。
ショートカットメニュー	右クリックや  キーを押したときと同じ動作をします。
オートスクロール	マウスポインタが  アイコンになります。このアイコンを中心にしてスクロールしたい方向にマウスポインタを移動すると  (表示例：下の場合) が表示され、自動的にその方向の端までスクロールします。
イージーランチャー	イージーランチャー画面を表示します。  「本節 イージーランチャー機能」
イージーキャプチャー	イージーキャプチャー画面を表示します。一時的にメモ帳のように使用できます。

[スクロール機能を使う]

タッチパッドの右端、下端に指を合わせて上下または左右に動かしたときに、スクロール機能を使用するときはチェックします。

オートジャンプ機能

[オートジャンプ] タブで設定します。

ウィンドウを開いたときに、マウスポインタが自動的に指定の位置に移動する機能です。3つの項目から、マウスポインタを移動したい位置をチェックして、優先順位を設定します。チェックすると優先順位に従って、   が表示されますので、位置をご確認ください。

ウィンドウによって内容が異なりますので、ウィンドウの内容と優先順位に従って、マウスポインタが移動します。


画面はすべての項目をチェックした場合です。



イージーランチャー機能

イージーランチャー画面をデスクトップ上に一時的に表示し、ボタンをクリックするだけで、最小化、閉じるなどの操作を実行したり、登録したアプリケーションやファイルを簡単に起動できる機能です。

イージーランチャー画面を使う

- 1 タスクバーの  を右クリックして、表示されるメニューから [イージーランチャー] をクリックする

イージーランチャー画面が表示されます。画面が表示されている間、マウスポインタはイージーランチャー画面内しか動きません。



(表示例)



・[ジェスチャー] タブの [左コーナータップの設定] または [右コーナータップの設定] で [イージーランチャー] を選択すると、タッチパッドの左上または右上を 1 回たたくだけでイージーランチャー画面が表示されるので便利です。

- 2 イージーランチャー画面のボタンをクリックする
ボタンをクリックすると、イージーランチャー画面は消えます。

● ボタンを登録する

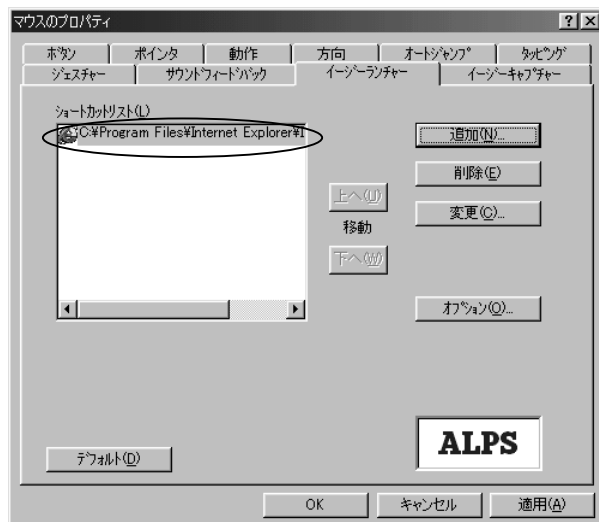
[イージーランチャー] タブで設定します。

1 [追加] ボタンをクリックする

2 登録したいアプリケーションやファイルを選択し、[開く] ボタンをクリックする

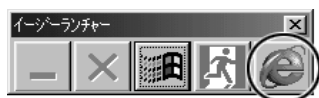
ショートカットリストに追加されます。

画面は「Internet Explorer」を登録した場合です。



3 ショートカットリストにアプリケーションやファイルが追加されたことを確認し、[OK] ボタンをクリックする

イージーランチャー画面に登録されます。




・イージーランチャー画面の表示形式を変更するには、[オプション] ボタンをクリックし、表示される画面で設定します。

8 消費電力を節約する

本製品には、パソコン本体を省電力で使うための機能が用意されています。これらの機能を使うと、使用目的や環境に合わせて簡単に省電力設定が行えます。省電力設定を行うことによって、パソコン本体のバッテリー消費電力を抑え、より長い時間お使いいただけます。

注意 ・CD-RW / CD-R 書き込み時は、省電力設定は行わないでください。

1 スタンバイ機能を使う

スタンバイ機能は、ハードディスク装置や液晶ディスプレイなどの消費電力を最小限に節約する機能です。次に電源を入れると切ったときの状態を再現します。スタンバイ機能を実行すると、液晶ディスプレイの画面が真っ暗になり、電源表示ランプ  が点滅します。

スタンバイ機能を実行する



メモ

・方法 1 から方法 3 を実行しない場合も、一定の時間内 ([電源の管理のプロパティ] で設定) に、タッチパッド、マウス、キーボードからの入力がないときに、自動的にスタンバイ機能が実行されます。ご購入時は、コードレスで使用中的のみこの機能が設定されています。

☞ 電源の管理のプロパティ ☞ 「本節 2 電源を管理する」

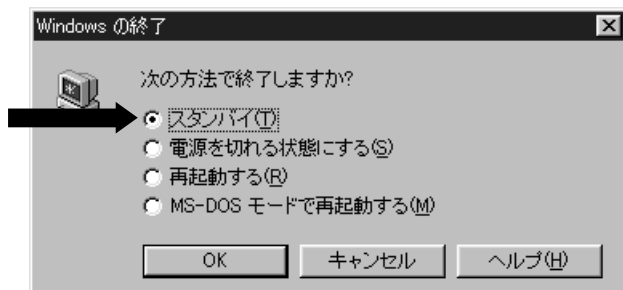
方法 1- [Windows の終了] から実行する

1 [スタート] - [Windows の終了 (U)] を選択する



(表示例)

2 [スタンバイ (T)] を選択し、[OK] ボタンをクリックする
スタンバイ機能を実行して終了します。



● 方法 2- 電源スイッチから実行する

1 電源スイッチを押したときの動作を設定する

- [スタート]-[設定]-[コントロールパネル]をクリックする
- [電源の管理]をダブルクリックする
- [詳細]タブの[コンピュータの電源ボタンを押したとき]で[スタンバイ]を選択する
- [OK]ボタンを押す

2 電源スイッチを押す

● 方法 3- ディスプレイを閉じたときに実行する

1 ディスプレイを閉じたときの動作を設定する

- [スタート]-[設定]-[コントロールパネル]をクリックする
- [電源の管理]をダブルクリックする
- [詳細]タブの[ポータブルコンピュータを閉じたとき]で[スタンバイ]を選択する
- [OK]ボタンを押す

2 ディスプレイを閉じる

● スタンバイ状態から通常の状態に戻る

1 電源スイッチを押す

通常の状態に戻るには 30 秒程度かかります。

2 電源を管理する

Windows 98 では使用目的や環境に合わせて電源管理に関する設定を行うことができます。[電源の管理] プロパティでは、さまざまな場合に応じて使用環境を記憶し、簡単に変更することができます。このような複数の使用環境を電源設定として作成したり、電源設定の切り替え機能を提供するのが電源の管理です。

[電源の管理のプロパティ]を表示する

- 1 [スタート] - [設定] - [コントロールパネル] をクリックする
- 2 [電源の管理] をダブルクリックする



(表示例)

- 3 それぞれのタブで設定し、[OK] ボタンをクリックする
設定が終了したら、設定を有効にするためにシステムを再起動してください。

[電源設定] タブ

使用目的や使用環境(モバイル、会社、家など)に合わせて、複数の電源設定を作成できます。環境が変化したときに電源設定を切り替えるだけで、簡単にパソコンの電源設定を変更することができ、快適にご使用いただけます。

[電源設定]

ご使用の環境を選択します。

[システムスタンバイ]

マウス、タッチパッド、キーボードから入力がない場合に、ここで設定した時間後にスタンバイ状態になります。

通常の状態に戻るには、電源スイッチを押します。

☞ スタンバイ機能について ☞ 「本節 1 スタンバイ機能を使う」

[モニタの電源を切る][ハードディスクの電源を切る]

マウス、タッチパッド、キーボードから入力がない場合に、ここで設定した時間後にディスプレイやハードディスク装置の電源が一時的に切れます。

通常の状態に戻るには、マウスやタッチパッドを操作するか、キーを押します。

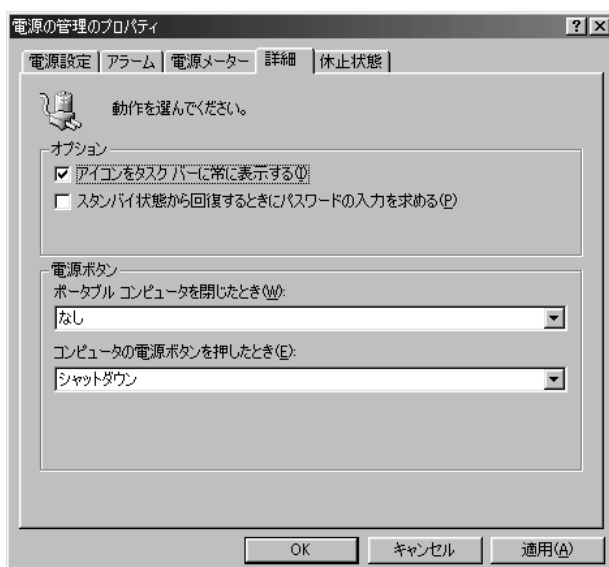
● [アラーム] タブ

バッテリー残量が少なくなったときの、ユーザに通知するためのアラームやメッセージおよび動作を設定します。

● [電源メーター] タブ



バッテリー残量などのバッテリー情報を表示します。

● [詳細] タブ



(表示例)

[アイコンをタスクバーに常に表示する]

チェックすると、電源メーター  や  を常にタスクバーに表示します。

[ポータブルコンピュータを閉じたとき][コンピュータの電源ボタンを押したとき]

ディスプレイを閉じたときと、電源スイッチを押したときの動作を設定します。

シャットダウン	Windowsを終了して、電源を切ります。
休止状態 (ハイバネーション)	電源を切ったときの状態をハードディスクに保存します。 次に電源を入れると、切ったときの状態を再現します。 ☞ 「2章 3 電源を切る」
スタンバイ	ハードディスク装置や液晶ディスプレイなどの消費電力を最小限に節約します。通常の状態に戻るとスタンバイ状態になる前の状態を再現します。 ☞ 「本節 1 スタンバイ機能を使う」
なし	通常の状態のままです。

● [休止状態] タブ


休止状態（ハイバネーション）を使用する / 使用しないを設定します。

[休止状態をサポートする] をチェックしていないと、休止状態（ハイバネーション）は使用できません。

☞ 休止状態（ハイバネーション）の実行方法 ☞ 「2 章 3 電源を切る」



お願い

- ・スタンバイ状態から通常の状態に戻るときは、パソコン本体の電源表示ランプ  が点滅し始めてから 10 秒以上経ってから操作してください。
また、休止状態（ハイバネーション）から通常の状態に戻るときは、休止状態になってから 10 秒以上経ってから操作してください。
スタンバイ状態 / 休止状態（ハイバネーション）を実行した直後に通常の状態に戻すとシステムに負担がかかり、動作が不安定になることがあります。
- ・使用するアプリケーションの動作状態や、使用する増設機器、周辺機器によっては、アプリケーションが正常に動作しなかったり、スタンバイ状態 / 休止状態（ハイバネーション）から復帰できないことがあります。
この場合はスタンバイ状態 / 休止状態（ハイバネーション）を使用しないでください。
- ・システムの変更作業（ドライバやプリンタ、ネットワークのセットアップなど）をする場合は、スタンバイ機能 / 休止状態（ハイバネーション）を使用しないでください。作業途中でスタンバイ状態 / 休止状態（ハイバネーション）になると、復帰後の動作が不安定になることがあります。
- ・Windows 98 で使用しているときに「コンピュータは、何度か待機状態になり、応答を停止しました。今後、待機状態にならないようにしますか？」と表示された場合は、[いいえ] を選択してください。



メモ

- ・スタンバイや休止状態（ハイバネーション）から通常の状態に戻る場合は、電源スイッチを押してください。