

2

F40シリーズ

いろいろな機能を使おう パソコンを使いこなそう

- 1章 パソコンの基本操作を覚えよう
- 2章 ネットワークの世界へ
- 3章 周辺機器を使って機能を広げよう
- 4章 バッテリー駆動で使う
- 5章 システム環境の変更
- 6章 パソコンの動作がおかしいときは
- 7章 お問い合わせされるときは



この本の読みかた

本書は、次の7つの章と付録で構成されています。
奇数ページの右端と偶数ページの左端には、各章のマークをつけてあります。
マークは章ごとに一段ずつ下げてあるので、目的の章を検索するときにご利用ください。

1章 パソコンの基本操作を覚えよう

パソコンの各部の名前から始まり、パソコン本体に用意されているボタンやスロット、さまざまな機能について説明しています。

2章 ネットワークの世界へ

パソコンを外の世界と結ぶネットワーク。世界中と結ぶインターネットから、家族と結ぶLANまで、各ネットワークについて説明しています。

3章 周辺機器を使って機能を広げよう

パソコン本体に用意されているコネクタにいろいろな機器をつないで、機能を広げることができます。本パソコンにはどんなコネクタが用意されていて、どんな機器が接続できるのかを説明しています。

4章 バッテリー駆動で使う

屋外やテラスなど、電源コンセントがない場所で使用するために、本パソコンにはバッテリー駆動の機能が用意されています。バッテリー駆動で使用するための充電方法や、バッテリーの交換手順を説明しています。

5章 システム環境の変更

パソコンのシステム構成を変更するBIOSセットアップの操作方法を説明しています。

6章 パソコンの動作がおかしいときは

なんだか動きがおかしい、故障?と思うようなとき、また使用上困ってしまってもどうしようもないときなどのトラブル解消方法を紹介しています。

7章 お問い合わせされるときは

本製品に用意されているアプリケーションなどのお問い合わせ先を掲載しています。

付録

本製品を使用するにあたってのお願いと、技術基準適合、無線LANなどについて記しています。

1章

2章

3章

4章

5章

6章

7章

付録

もくじ

この本の読みかた	1
もくじ	2
はじめに	5

1章 パソコンの基本操作を覚えよう..... 13

1 各部の名称 - 外観図 -	14
1 前面図	14
2 背面図	17
3 裏面図	18
2 ポインタを動かす / 文字キーを使う - タッチパッドとマウスとキーボード -	20
1 タッチパッドで操作する	20
2 マウスの使いかた	22
3 キーボードの文字キーの使いかた	25
3 ハードディスクドライブ	26
4 CDやDVD、HD DVDを使う - ドライブ -	27
1 使えるメディアを確認しよう	28
2 CD / DVD / HD DVDを使うとき (セット)	30
3 CD / DVDを使うとき (セット)	32
4 CD / DVD / HD DVDを使い終わったとき (取り出し)	34
5 CD / DVDを使い終わったとき (取り出し)	37
5 画面を見やすく調整する - ディスプレー -	39
1 画面の明るさを調整する	39
6 いろいろなメディアカードを使う - ブリッジメディアスロット - ...	40
1 メディアカードを使う前に	40
2 メディアカードのセットと取り出し	40
7 FeliCaポートを使う	43
1 FeliCa対応カードをかざす	44
2 カードをかざしてアプリケーションを使う	46

2章 ネットワークの世界へ47

- 1 家庭内ネットワークで広がる世界..... 48
 - 1 LAN 接続はこんなに便利 48
 - 2 ワイヤレス（無線）LAN を使う 49

3章 周辺機器を使って機能を広げよう51

- 1 周辺機器を使う前に 52
- 2 メモリを増設する 53
- 3 USB 対応機器を使う..... 57
- 4 パソコンの画面をテレビに映す –テレビの接続– 59
 - 1 パソコンに接続する 60
 - 2 表示を切り替える 62
 - 3 パソコンから取りはずす 69
- 5 パソコンの画面を外部ディスプレイに映す
–外部ディスプレイの接続– 70

4章 バッテリ駆動で使う73

- 1 バッテリについて 74
 - 1 バッテリ充電量を確認する 75
 - 2 バッテリを充電する 77
 - 3 バッテリパックを交換する 78

5章 システム環境の変更81

- 1 システム環境の変更とは 82
- 2 BIOSセットアップを使う..... 83
 - 1 起動と終了／BIOSセットアップの操作 83

6章 パソコンの動作がおかしいときは.....85

1	トラブルを解消するまでの流れ	86
1	トラブルの原因をつき止めよう	86
2	トラブル対処法	90
3	トラブル事例をしてみる	90
2	Q&A集	94
1	電源を入れるとき／切るとき	96
2	画面／表示	98
3	キーボード	100
4	タッチパッド／マウス	101
5	メッセージ	102
6	その他	104

7章 お問い合わせされるときは107

1	お問い合わせ先 －OS／アプリケーション／プロバイダ－	108
1	OSのお問い合わせ先	108
2	アプリケーションのお問い合わせ先	108
3	プロバイダのお問い合わせ先	116

付録.....117

1	ご使用にあたってのお願い	118
2	メディアについて	126
1	使えるCDを確認しよう	126
2	使えるDVDを確認しよう	127
3	使えるHD DVDを確認しよう	129
4	メディアカードを使う前に	130
5	記録メディアの廃棄・譲渡について	131
3	技術基準適合について	132
4	無線LANについて	136
	さくいん	145

はじめに








本製品を安全に正しく使うために重要な事項が、付属の冊子『安心してお使いいただくために』に記載されています。

必ずお読みになり、正しくお使いください。

お読みになったあとは、いつでも見られるようにお手元に大切に保管してください。

本書は、次の決まりに従って書かれています。

1 記号の意味

 危険	“取扱いを誤った場合、使用者が死亡または重傷（*1）を負うことがあり、その切迫の度合いが高いこと”を示します。
 警告	“取扱いを誤った場合、使用者が死亡または重傷（*1）を負うことが想定されること”を示します。
 注意	“取扱いを誤った場合、使用者が傷害（*2）を負うことが想定されるか、または物的損害（*3）の発生が想定されること”を示します。
 お願い	データの消失や、故障、性能低下を起こさないために守ってほしい内容、仕様や機能に関して知っておいてほしい内容を示します。
 メモ	知っていると便利な内容を示します。
 役立つ操作集	知っていると役に立つ操作を示します。
 参照	このマニュアルやほかのマニュアルへの参照先を示します。 このマニュアルへの参照の場合…「 」 ほかのマニュアルへの参照の場合…『 』 パソコンで見るマニュアルへの参照の場合…〈 〉 《パソコンで見るマニュアル（検索）：XXXX》と書いている場合、《パソコンで見るマニュアル》の[キーワード検索]に「XXXX」を入力すると、目的のページを検索できます。 パソコンで見るマニュアルにはさまざまな情報が記載されています。

*1 重傷とは、失明やけが、やけど（高温・低温）、感電、骨折、中毒などで、後遺症が残るものおよび治療に入院・長期の通院を要するものをさします。

*2 傷害とは、治療に入院や長期の通院を要さないけが・やけど・感電などをさします。

*3 物的損害とは、家屋・家財および家畜・ペット等にかかわる拡大損害をさします。

2 用語について

本書では、次のように定義します。

システム

特に説明がない場合は、使用しているオペレーティングシステム（OS）を示します。本製品のシステムはWindows Vistaです。

アプリケーションまたはアプリケーションソフト

アプリケーションソフトウェアを示します。

Windows Vista

特に説明がない場合は、Windows Vista® Home Premium を示します。

パソコンで見るマニュアル

パソコン上で見ることのできる、電子マニュアル「パソコンで見るマニュアル」を示します。デスクトップ上の「おたすけナビ」アイコンをダブルクリック→「パソコンで学ぶ」ボタンをクリックして起動します。

ドライブ

HD DVD-RWドライブ／HD DVD-ROMドライブ／DVDスーパーマルチドライブを示します。

参照▶ 詳細について「1章 **4** CDやDVD、HD DVDを使う」

HD DVDドライブモデル

HD DVD-RWドライブまたはHD DVD-ROMドライブが内蔵されているモデルを示します。

HD DVD-RWドライブモデル

HD DVD-RWドライブが内蔵されているモデルを示します。

HD DVD-ROMドライブモデル

HD DVD-ROMドライブが内蔵されているモデルを示します。

DVDスーパーマルチドライブモデル

DVDスーパーマルチドライブが内蔵されているモデルを示します。

Coreモデル

インテル® Core™ 2 Duo プロセッサが搭載されているモデルを示します。

Celeronモデル

インテル® Celeron® プロセッサが搭載されているモデルを示します。

HDMI端子モデル

HDMI出力端子が搭載されているモデルを示します。

NVIDIAグラフィックアクセラレータモデル

NVIDIA® 製のグラフィックアクセラレータが搭載されているモデルを示します。

インテル内蔵グラフィックアクセラレータモデル

インテル® チップセットにグラフィックアクセラレータが内蔵されているモデルを示します。

ご購入のモデルのモデル名や仕様については、別紙の『dynabook Qosmio * * * *（お使いの機種名）シリーズをお使いのかたへ』を確認してください。



3 記載について

- 記載内容によっては、一部のモデルにのみ該当する項目があります。その場合は、「用語について」のモデル分けに準じて、「****モデルの場合」や「****シリーズのみ」などのように注記します。
- インターネット接続については、ブロードバンド接続を前提に説明しています。
- アプリケーションについては、本製品にプレインストールまたは内蔵ハードディスクや付属のCD/DVDからインストールしたバージョンを使用することを前提に説明しています。
- 本書に記載している画面やイラストは一部省略したり、実際の表示とは異なる場合があります。
- 本書をはじめとする取扱説明書では、コントロールパネルの操作方法については、「コントロールパネルホーム」に設定していることを前提に記載しています。「クラシック表示」になっている場合は、「コントロールパネルホーム」に切り替えてから操作説明を確認してください。

参照 ▶ コントロールパネルホームとクラシック表示

《パソコンで見るマニュアル（検索）：コントロールパネル》

4 Trademarks

- Microsoft、Windows、Windows Media、Windows Vista、Excel、Outlookは、米国 Microsoft Corporationの米国およびその他の国における登録商標または商標です。
- Intel、インテル、インテル Core、Centrino、Celeronは、アメリカ合衆国およびその他の国におけるIntel Corporationまたはその子会社の商標、または登録商標です。
- BeatJam、ラベルマイティ、パーソナルシェルター、かざしてナビは、株式会社ジャストシステムの登録商標です。
- BeatJam、シンプルログオン、スクリーンセーバーロック2、パーソナルシェルター、ラベルマイティ5 [セレクト版]、かざしてナビ、かんたん登録2は、株式会社ジャストシステムの著作物であり、著作権、その他の権利は株式会社ジャストシステムおよび各権利者に帰属します。
- “Labelflash™” はヤマハ株式会社の登録商標です。
- MagicGate、メモリースティック、メモリースティックロゴ、メモリースティック Duo、メモリースティックPRO、メモリースティックPRO Duoは、ソニー株式会社の商標です。
- SDロゴは商標です。()
- SDHCロゴは商標です。()
- xD-ピクチャーカード™は、富士写真フイルム株式会社の商標です。
- i.LINK、i.LINKロゴは商標です。
- HDMI および High-Definition Multimedia Interfaceは、HDMI Licensing LLC. の登録商標または商標です。
- HD DVDロゴはDVDフォーマットロゴライセンシング（株）の商標です。
- ドルビーラボラトリーズからの実施権に基づき製造されています。
Dolby、ドルビー、およびダブルD記号は、ドルビーラボラトリーズの登録商標です。
Dolby Home Theater、ドルビーホームシアターは、ドルビーラボラトリーズの商標です。
- MaxxAudio®およびMaxxAudioロゴはWaves Audio Ltd.の登録商標です。
- LaLaVoice、ConfigFree、おたすけナビは、株式会社東芝の登録商標または商標です。

- 「駅前探険倶楽部」、「駅探」は登録商標です。
- Adobe、Adobe ReaderはAdobe Systems Incorporated（アドビ システムズ社）の米国ならびに他の国における商標ならびに登録商標です。
- UleadおよびUleadロゴ、DVD MovieWriter、Corel Paint Shop Pro Photo、Snapfire、Corelの商品名は、Corel Corporationまたはその関連会社の商標または登録商標です。
- McAfee、SiteAdvisorおよびマカフィーは米国法人McAfee, Inc. またはその関係会社の登録商標です。
- TRENDMICRO、ウイルスバスターはトレンドマイクロ株式会社の登録商標です。
- Napster、Napster To Go、Napster Basic、Napster a la cartelは、Napster, LLCの商標です。
- 「PC引越ナビ」は、東芝パソコンシステム株式会社の商標です。
- プロアトラスは、株式会社アルプス社の登録商標です。
- Javaはサンマイクロシステムズ社の米国および他の国における登録商標または商標です。
- Google ツールバー、Google デスクトップはGoogle Inc.の登録商標です。
- FlipBook、FlipViewerはE-Book Systems,Inc.の登録商標です。
- TAITO MEMORIES ~Limited selection~は株式会社タイトーの登録商標です。
- 「アイフィルター/ィフィルター®」は、デジタルアーツ株式会社の商標です。
- So-net、ソネット、およびSo-netのロゴはソネットエンタテインメント株式会社の商標、または登録商標です。
- FeliCaはソニー株式会社の登録商標です。
- FeliCaはソニー株式会社が開発した非接触ICカードの技術方式です。
- ♪は、フェリカネットワークス株式会社の登録商標です。
- FeliCa Secure Client、SFCard Viewer、FeliCaブラウザエクステンション、FeliCaポート自己診断は、ソニー株式会社の著作物であり、FeliCa Secure Client、SFCard Viewer、FeliCaブラウザエクステンション、FeliCaポート自己診断にかかる著作権、その他の権利はソニー株式会社および各権利者に帰属します。
- 「Near Field Rights Management」 および 「NFRM」 は、日本国内における株式会社フェイスの商標または登録商標です。
- 「Edy（エディ）」は、ビットワレット株式会社が管理するプリペイド型電子マネーサービスのブランドです。
- eLIOは、株式会社ソニーファイナンスインターナショナルの登録商標です。
- 「まいにちがたからもの」は旺文社の登録商標です。

取扱説明書に掲載の商品の名称は、それぞれ各社が商標および登録商標として使用している場合があります。

5 インテル Centrino Duo プロセッサ・テクノロジーについて

次の3つのコンポーネントを搭載したパソコンをインテル Centrino Duo プロセッサ・テクノロジー搭載と呼びます。

- インテル® Core 2 Duo プロセッサ
- モバイル インテル® GM/PM965 Expressチップセット
- インテル® PRO/Wireless 3945ABGネットワーク・コネクション・ファミリー

6 プロセッサ (CPU) に関するご注意

本製品に使用されているプロセッサ (CPU) の処理能力は次のような条件によって違いが現れます。

- 周辺機器を接続して本製品を使用する場合
- ACアダプタを接続せずバッテリー駆動にて本製品を使用する場合
- マルチメディアゲームや特殊効果を含む映像を本製品にてお楽しみの場合
- 本製品を通常の電話回線、もしくは低速度のネットワークに接続して使用する場合
- 複雑な造形に使用するソフト (例えば、運用に高性能コンピュータが必要に設計されているデザイン用アプリケーションソフト) を本製品上で使用する場合
- 気圧が低い高所にて本製品を使用する場合
目安として、標高1,000メートル (3,280フィート) 以上をお考えください。
- 目安として、気温5~30℃ (高所の場合25℃) の範囲を超えるような外気温の状態では本製品を使用する場合

本製品のハードウェア構成に変更が生じる場合、CPUの処理能力が実際には仕様と異なる場合があります。

また、ある状況下においては、本製品は自動的にシャットダウンする場合があります。これは、当社が推奨する設定、使用環境の範囲を超えた状態で本製品が使用された場合、お客様のデータの喪失、破損、本製品自体に対する損害の危険を減らすための通常の保護機能です。なお、このようにデータの喪失、破損の危険がありますので、必ず定期的にデータを外部記録機器にて保存してください。また、プロセッサが最適の処理能力を発揮するように、当社が推奨する状態にて本製品をご使用ください。

■ 64ビットプロセッサに関する注意

64ビット対応プロセッサは、64ビットまたは32ビットで動作するように最適化されています。64ビット対応プロセッサは以下の条件をすべて満たす場合に64ビットで動作します。

- 64ビット対応のOS (オペレーティングシステム) がインストールされている
- 64ビット対応のCPU/チップセットが搭載されている
- 64ビット対応のBIOSが搭載されている
- 64ビット対応のデバイスドライバがインストールされている
- 64ビット対応のアプリケーションがインストールされている

特定のデバイスドライバおよびアプリケーションは64ビットプロセッサ上で正常に動作しない場合があります。

プレインストールされているOSが、64ビット対応と明示されていない場合、32ビット対応のOSがプレインストールされています。


このほかの使用制限事項につきましては取扱説明書をお読みください。また、詳細な情報については東芝PCあんしんサポート 0120-97-1048 にお問い合わせください。

7 著作権について

音楽、映像、コンピュータ・プログラム、データベースなどは著作権法により、その著作者および著作権者の権利が保護されています。こうした著作物を複製することは、個人的にまたは家庭内で使用する目的でのみ行うことができます。上記の目的を超えて、権利者の了解なくこれを複製（データ形式の変換を含む）、改変、複製物の譲渡、ネットワーク上での配信などを行うと、「著作権侵害」「著作者人格権侵害」として損害賠償の請求や刑事処罰を受けることがあります。本製品を使用して複製などをする場合には、著作権法を遵守のうえ、適切な使用を心がけてください。

8 リリース情報について

「リリース情報」には、本製品を使用するうえでの注意事項などが記述されています。必ずお読みください。次の操作を行うと表示されます。

① [スタート] ボタン () → [すべてのプログラム] → [はじめに] → [リリース情報] をクリックする

9 使い終わったとき

パソコンを使い終わったとき、電源を完全に切る方法のほかに、それまでの作業をメモリに保存して一時的に中断する方法があります。この機能を、「スリープ」と呼びます。

スリープ機能は、次に電源スイッチを押したときに素早く中断したときの状態を再現することができます。その場合スリープ中でもバッテリーを消耗しますので、ACアダプタを取り付けておくことを推奨します。

なお数日以上使用しないときや、付属の説明書で電源を切る手順が記載されている場合（増設メモリの取り付け／取りはずしや、バッテリーパックの取り付け／取りはずし）などは、スリープではなく、必ず電源を切ってください。

参照 ▶ スリープ／電源を切る『準備しよう 1章 4 使い終わりを使いはじめ』

10 お願い

- 本製品の内蔵ハードディスクにインストールされている、または付属のCD/DVDからインストールしたシステム（OS）、アプリケーション以外をインストールした場合の動作保証はできません。
- Windows標準のシステムツールまたは『準備しよう』に記載している手順以外の方法で、パーティションを変更・削除・追加しないでください。ソフトウェアの領域を壊すおそれがあります。
- 内蔵ハードディスクにインストールされている、または付属のCD/DVDからインストールしたシステム（OS）、アプリケーションは、本製品でのみ利用できます。
- 購入時に定められた条件以外で、製品およびソフトウェアの複製もしくはコピーをすることは禁じられています。取り扱いには注意してください。
- パスワードを設定した場合は、忘れたときのために必ずパスワードを控えておいてください。パスワードを忘れてしまって、パスワードを解除できなくなった場合は、使用している機種（型番）を確認後、保守サービスに連絡してください。有償にてパスワードを解除します。HDDパスワードを忘れてしまった場合は、ハードディスクドライブは永久に使用できなくなり、交換対応となります。この場合も有償です。またどちらの場合も、身分証明書（お客様自身を確認できる物）の提示が必要となります。
- 本製品はセキュリティ対策のためのパスワード設定や、無線LANの暗号化設定などの機能を備えていますが、完全なセキュリティ保護を保証するものではありません。セキュリティの問題の発生や、生じた損害に関し、弊社は一切の責任を負いません。
- 本製品のセキュリティロック・スロットおよび接続するセキュリティケーブルは盗難を抑止するためのものであり、万一発生した盗難事故の被害について、当社は一切の責任を負いません。
- ご使用の際は必ず本書をはじめとする取扱説明書と『エンドユーザ使用許諾契約書』および『ソフトウェアに関する注意事項』をお読みください。
- アプリケーション起動時に使用許諾書が表示された場合は、内容を確認し、同意してください。使用許諾書に同意しないと、アプリケーションを使用することはできません。一部のアプリケーションでは、一度使用許諾書に同意すると、以降起動時に使用許諾書は表示されなくなります。リカバリを行った場合には再び使用許諾書が表示されます。
- 『東芝保証書兼お客様登録カード』は、「東芝保証書」と「お客様登録カード」を中央の切り取り線で切り離せます。「東芝保証書」は記入内容を確認のうえ、大切に保管してください。

本製品のお客様登録（ユーザ登録）をあらかじめ行っていただくようお願いしております。本体付属の『お客様登録カード』または弊社ホームページで登録できます。

参照 ▶ 詳細について『準備しよう 6章 1 お客様登録の手続き』

11 [ユーザー アカウント制御] 画面について

操作の途中で [ユーザーアカウント制御] 画面が表示された場合は、そのメッセージを注意して読み、開始した操作の内容を確認してから、[続行] または [許可] ボタンをクリックしてください。

パスワードの入力を求められた場合は、管理者アカウントのパスワードで認証を行ってください。

1 章

パソコンの基本操作を覚えよう

このパソコン本体の各部について、役割、基本の使いかたなどを説明しています。

1 各部の名称 -外觀図-	14
2 ポインタを動かす／文字キーを使う -タッチパッドとマウスとキーボード-	20
3 ハードディスクドライブ	26
4 CDやDVD、HD DVDを使う -ドライブ-	27
5 画面を見やすく調整する -ディスプレイ-	39
6 いろいろなメディアカードを使う -ブリッジメディアスロット-	40
7 FeliCaポートを使う	43



1

各部の名称

— 外観図 —

1章

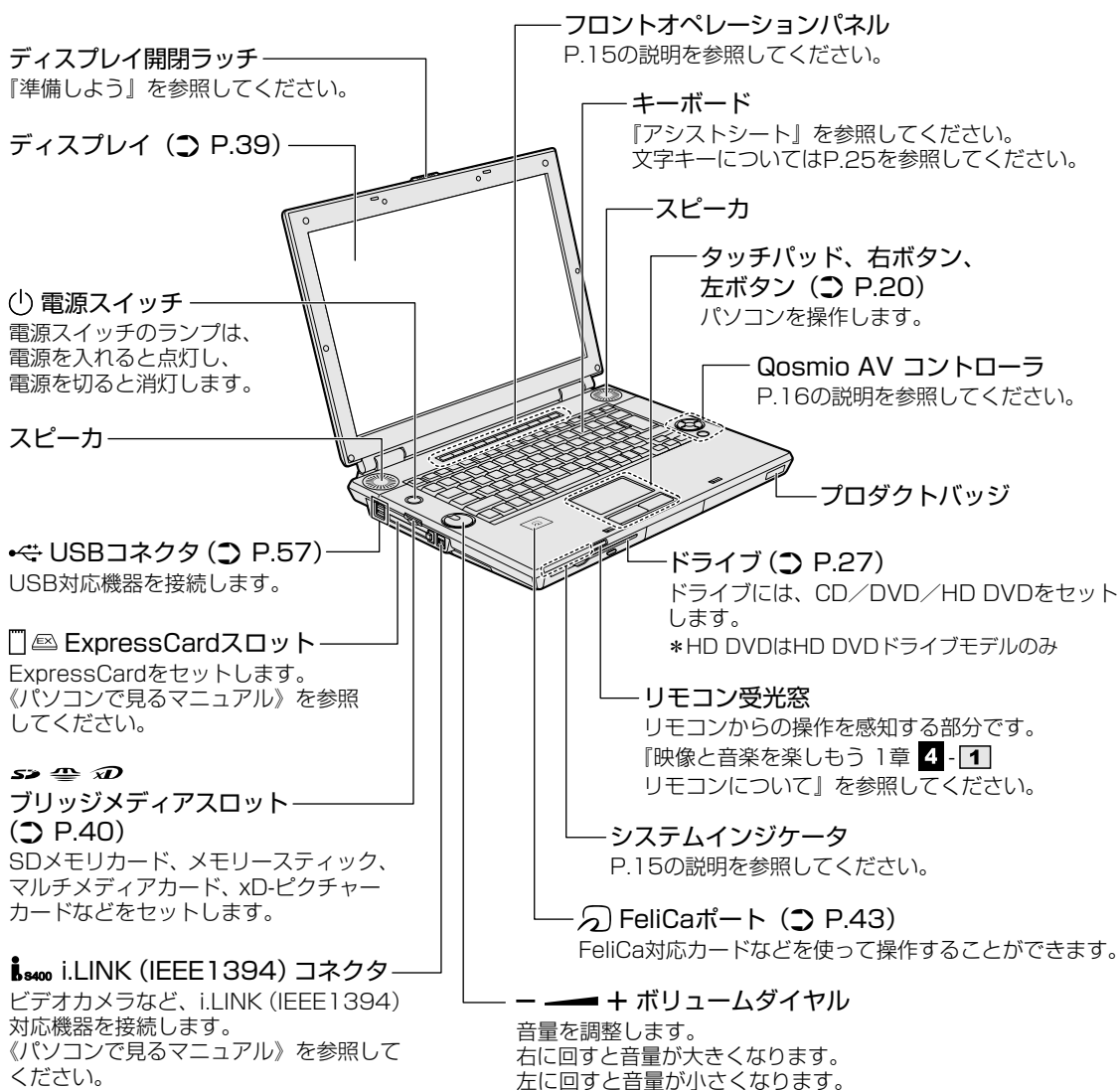
パソコンの基本操作を覚えよう

ここでは、各部の名前と機能を簡単に説明します。
それぞれについての詳しい説明は、各参照ページや各マニュアルを確認してください。

お願い 外観図について

- 本製品に表示されている、コネクタ、LED、スイッチのマーク（アイコン）、およびキーボード上のマーク（アイコン）は最大構成を想定した設計となっています。ご購入いただいたモデルによっては、機能のないものがあります。

1 前面図



1 システムインジケータ

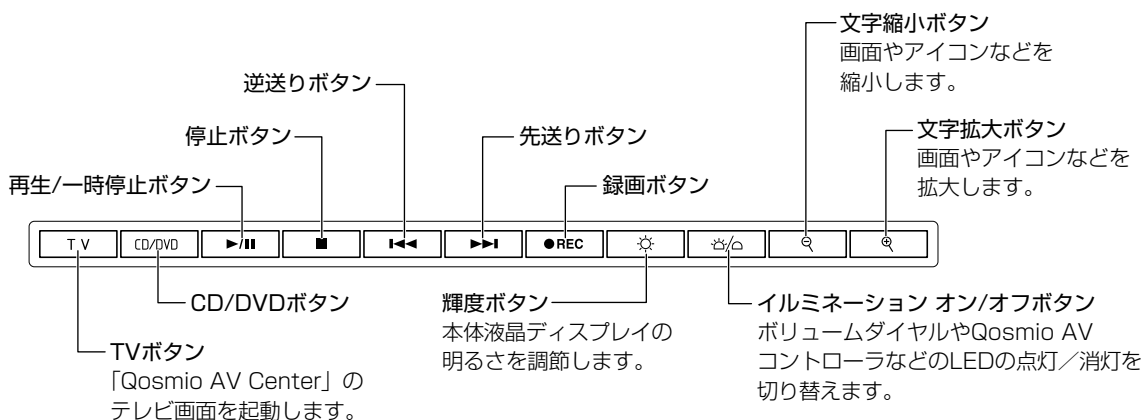
システムインジケータは、点灯状態によって、パソコン本体がどのような動作をしているのかわることができます。



	DC IN LED	電源コード接続の状態 参照 『準備しよう 1章』
	Power LED	電源の状態 参照 『準備しよう 1章』
	Battery LED	バッテリーの状態 参照 P.75
	Disk LED	ハードディスクドライブにアクセスしている 参照 P.26
	メディアアクセスLED	ドライブまたはブリッジメディアスロットにアクセスしている 参照 P.31、33、40
	録画状態 LED	テレビ番組を録画している状態（赤）、または録画予約が1件以上登録されている状態（オレンジ） 参照 「Qosmio AV Center」のヘルプ
	ワイヤレスコミュニケーションLED	無線通信機能の状態 参照 P.44、50

2 フロントオペレーションパネル

パソコンでテレビやDVDを見たり音楽を聴いたりするとき、フロントオペレーションパネルを使用すると簡単に操作することができます。また、本体液晶ディスプレイの輝度を調節したり、画面やアイコンなどを拡大することもできます。



詳しくは、《パソコンで見るマニュアル（検索）：ボタン操作一覧》を参照してください。

ボタンの操作方法

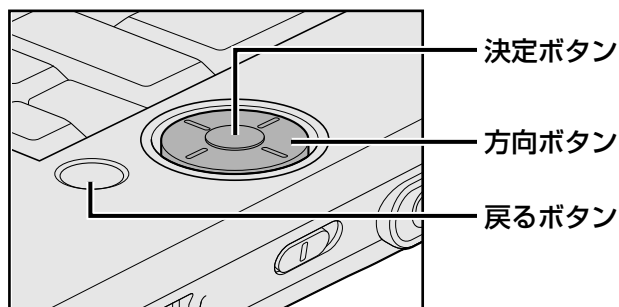
操作するボタンを、指で押してください。押したボタンに割り当てられている機能を実行します。ボタンに割り当てられている機能は「東芝ボタンサポート」で変更できます。詳しくは、《パソコンで見るマニュアル（検索）：ボタン設定を変更する》を参照して、設定を変更してください。

お願い フロントオペレーションパネルの操作にあたって

- あらかじめ「付録 1-1 パソコン本体について」を確認してください。

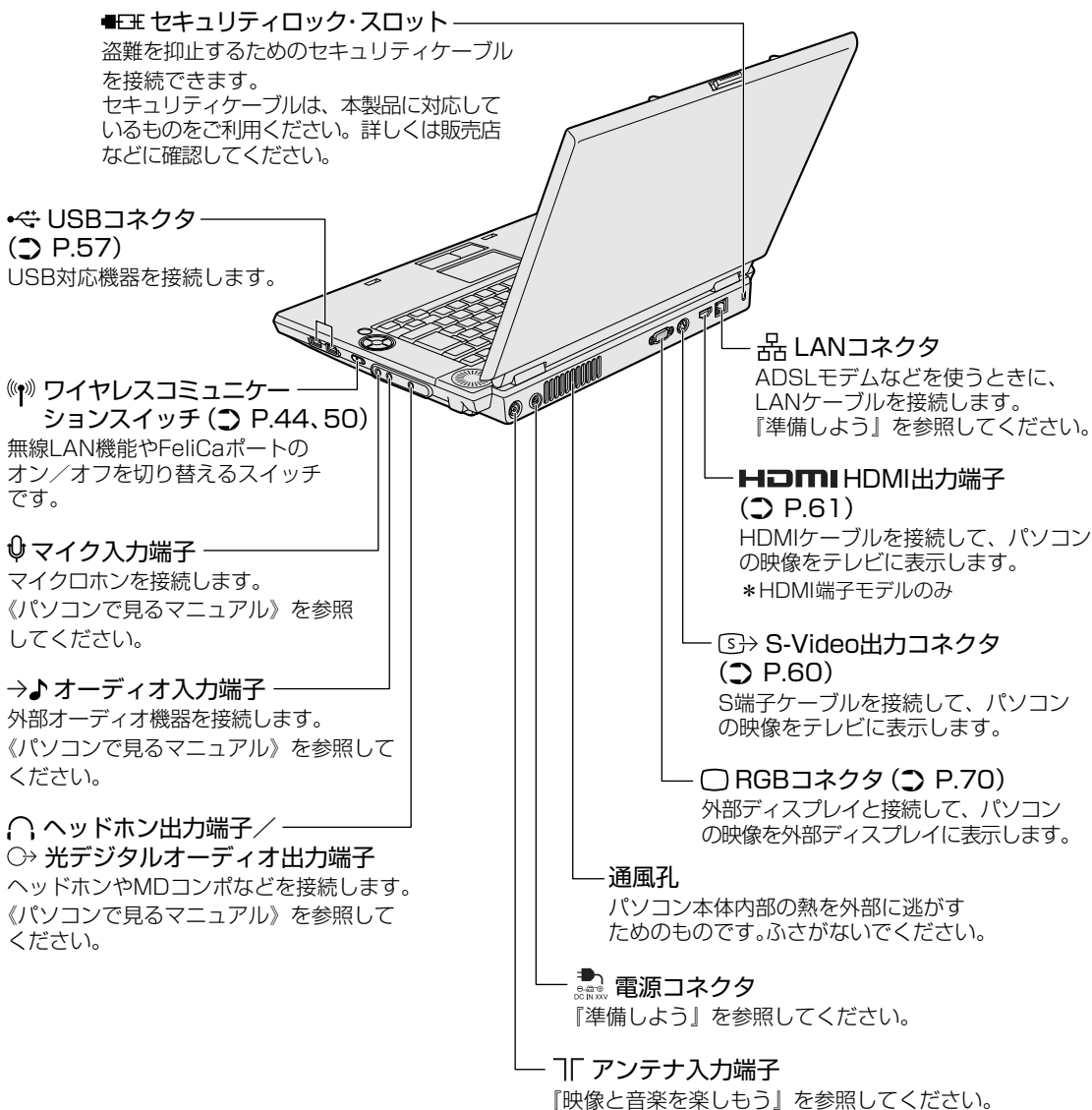
3 Qosmio AV コントローラ

「Qosmio AV Center」、コスミオ エーブイ センター「TOSHIBA HD DVD PLAYER」または「TOSHIBA DVD トウシバ ディーバイディー エイチディーディーバイディー プレーヤ トウシバ ディーバイディー プレーヤ」プレイヤー、「Windows ウィンドウズ メディア センター」などを操作することができるコントローラです。操作するボタンを指で押してください。アプリケーションによって、動作が異なります。



詳しくは、《パソコンで見るマニュアル（検索）：Qosmio AV コントローラ操作一覧》を参照してください。

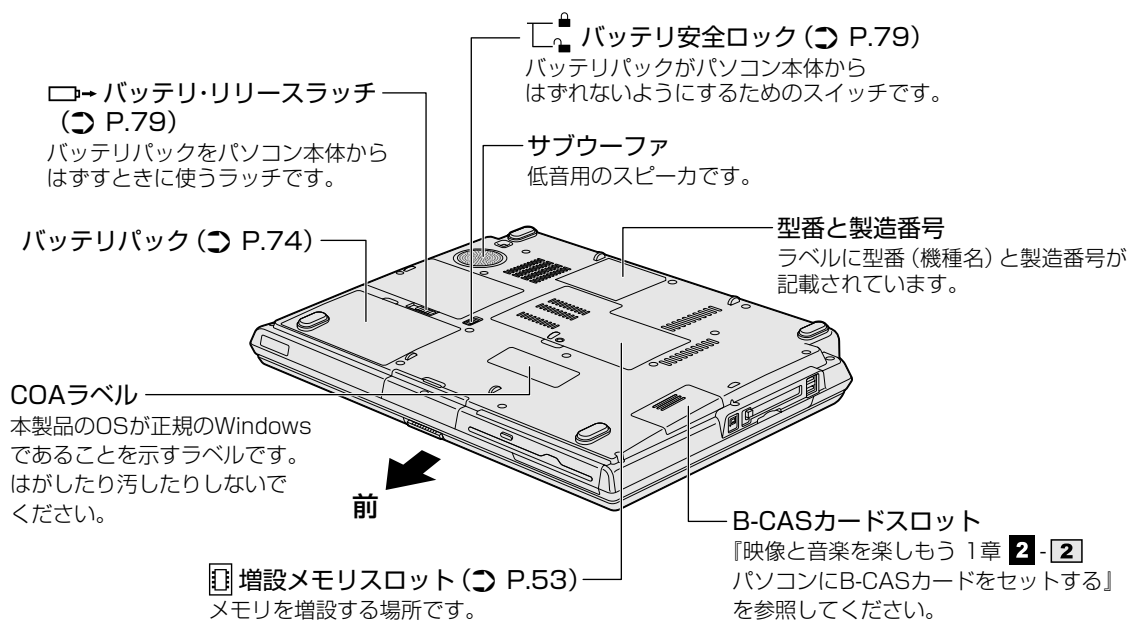
2 背面図



1 章

パソコンの基本操作を覚えよう

3 裏面図



通風孔は、パソコン本体内部の熱を外部に逃がすためのものです。ふさがないでください。

警告

- **必ず、本製品付属のACアダプタを使用すること**
本製品付属以外のACアダプタを使用すると電圧や（+）（-）の極性が異なることがあるため、火災・破裂・発熱のおそれがあります。
- **パソコン本体にACアダプタを接続する場合、必ず『準備しよう』に記載してある順番を守って接続すること**
順番を守らないと、ACアダプタのDC出力プラグが帯電し、感電または軽いケガをする場合があります。
また、ACアダプタのプラグをパソコン本体の電源コネクタ以外の金属部分に触れないようにしてください。

注意

- **お手入れの前には、必ずパソコンやパソコンの周辺機器の電源を切り、ACアダプタの電源プラグをコンセントから抜くこと**
電源を切らずにお手入れをはじめると、感電するおそれがあります。

お願い 機器への強い衝撃や外圧について

- あらかじめ「付録 **1-1** パソコン本体について」を確認してください。

□ 電源コードの仕様

本製品に付属の電源コードは、日本の規格にのみ準拠しています。

使用できる電圧（AC）は、100Vです。

必ずAC100Vのコンセントで使用してください。


* 取得規格は、電気用品安全法です。

その他の地域で使用する場合は、当該国・地域の法令・安全規格に適合した電源コードを購入してください。

□ ACアダプタの仕様

パソコン本体裏面の、型番が記載してあるラベルにDC電源の仕様が記載されています。ラベルの「定格電圧」「定格電流」と同じ数値が記載されている、付属のACアダプタをご使用ください。

1 タッチパッドで操作する

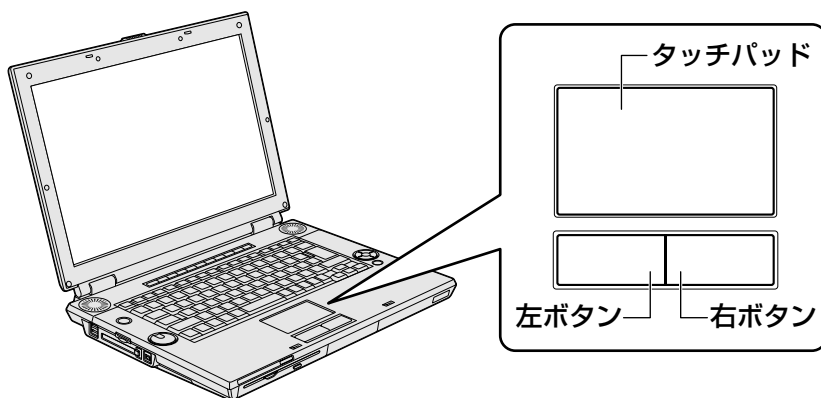
電源を入れてWindowsを起動すると、パソコンのディスプレイに  が表示されます。この矢印を「ポインタ」といい、操作の開始位置を示しています。この「ポインタ」を動かしながらパソコンを操作していきます。

パソコン本体には、「ポインタ」を動かすタッチパッドと、操作の指示を与える左ボタン／右ボタンがあります。

タッチパッドと左ボタン／右ボタンを使ってポインタを動かし、パソコンを操作してみましょう。ここでは、タッチパッドと左ボタン／右ボタンの基本的な機能を説明します。

お願い タッチパッドの操作にあたって

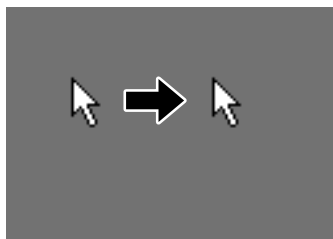
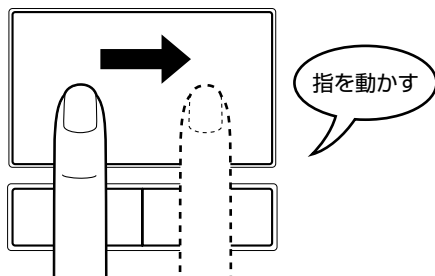
- あらかじめ「付録 1-1 - タッチパッドの操作にあたって」を確認してください。



1 矢印（ポインタ）を動かす

操作を始める位置を示す矢印（ポインタ）は、タッチパッドに置いた指の方向に合わせて動きます。指を上下左右に動かしてみましょう。

指がタッチパッドの端まできてしまい、それ以上動かせなくなったときは、いったん指をはなしてから、タッチパッドの中央に置き直して操作します。

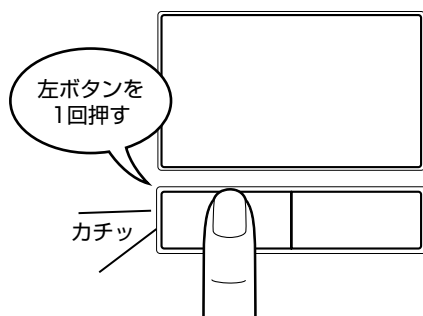


(画面)

2 アイコンを選択する

アイコン、文字などを選択するには、ポインタを目的のアイコンや文字などの位置に合わせて、左ボタンを1回押します（クリック）。

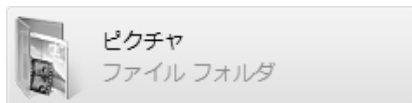
アイコンなどを選択すると、色が変わります。



<クリックする前>



<クリックした後>

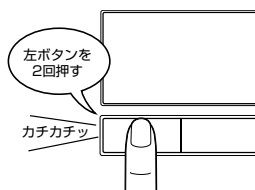


役立つ操作集

ダブルクリックする

ダブルクリックすると、ファイルを開いたりアプリケーションを起動できます。

ポインタを目的の位置に合わせて、左ボタンをすばやく2回押します。



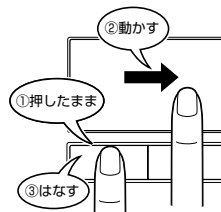
右クリックする

右クリックすると、メニューが表示され、そこから行いたいことをクリックして選択できます。ポインタを目的の位置に合わせて、右ボタンを1回押します。



ドラッグアンドドロップする

ドラッグアンドドロップをすると、アイコンやウィンドウを移動したり、複数の文字やアイコンを選択したりできます。ポインタを目的の位置に合わせて、左ボタンを押したまま①、別の指でタッチパッドを使ってポインタを動かします②（ドラッグ）。ポインタが目的の位置に移動したら、左ボタンから指をはなします③（ドロップ）。

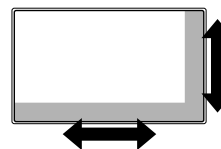


スクロールする

スクロールとは画面を動かすことです。

スクロールすると画面に表示しきれない部分を見ることができます。

タッチパッドの右辺に指を置いて上下に動かすと、上下にスクロールします。タッチパッドの下辺に指を置いて左右に動かすと、左右にスクロールします。



3 慣れてきたら

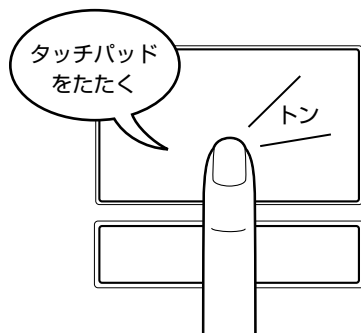
慣れてきたら、左ボタンを使わなくても、次のような基本的な操作ができます。

1 章

パソコンの基本操作を覚えよう

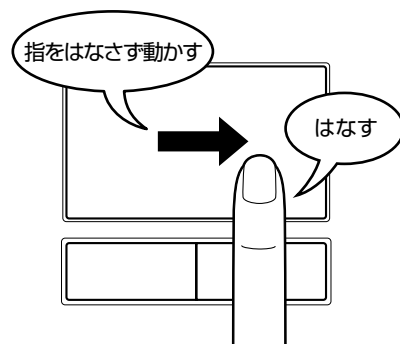
□ クリック／ダブルクリック

タッチパッドを1回軽くたたくとクリック、2回たたくとダブルクリックができます。



□ ドラッグアンドドロップ

タッチパッドを続けて2回たたき、2回目はタッチパッドから指をはなさずに目的の位置まで移動し、指をはなします。



タッチパッドの設定変更については、《パソコンで見るマニュアル（検索）：タッチパッドの設定》を参照してください。

2 マウスの使いかた

* マウス付属モデルのみ

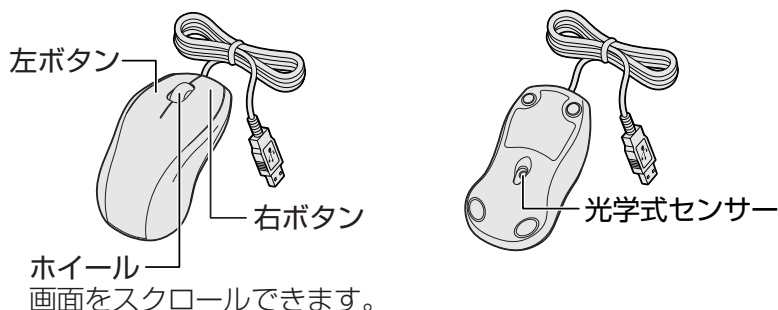
マウスはタッチパッドの左ボタン／右ボタンと同じ働きをします。

本製品には、モデルによってUSB対応の光学式マウスが付属されています。USBコネクタに接続して使用してください。

マウスは、Windowsのセットアップが終わったあとに接続してください。

参照 ▶ マウスの接続について「3章 3 USB対応機器を使う」

マウスを使ってポインタを動かしたり、クリック、ダブルクリックなどをしてみましょう。



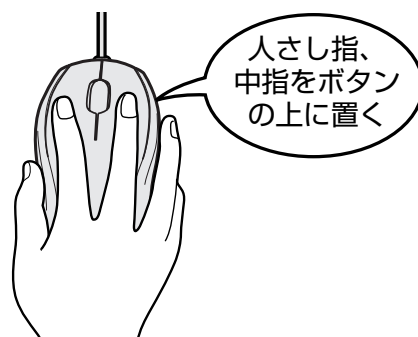
* モデルによって付属するマウスの形状が異なる場合があります。

⚠ 注意

- マウス底面の光学式センサーの赤い光を直接見ないこと
目を痛めるおそれがあります。

マウスの持ちかた

マウスを手のひらで包むように持ち、人さし指と中指を各ボタンの上に置きます。



マウスをうまく動かすポイント

マウスを動かす場所がなくなったときは、いったんマウスを持ち上げ、マウスを動かせる位置に戻します。

● マウスパッドについて

光学式マウスに対応したマウスパッドの使用を推奨します。

光学式マウスに対応していないものやマウスパッドの模様によっては、正常に動作しない場合があります。

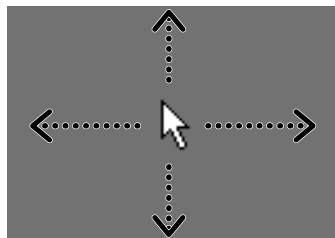
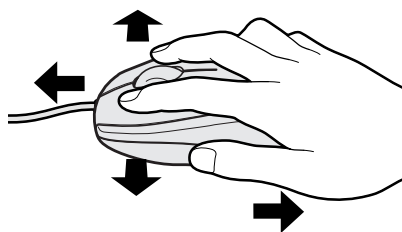
● マウスの使用場所

マウスは平らな場所で使用してください。

また、ガラスなどの透明な素材、鏡や光沢のあるビニールなどの光を反射する素材の上では使用しないでください。光学式センサーがうまく動作しない場合があります。

1 ポインタを動かす

滑らせるようにしてマウスを上下左右に動かします。ポインタがマウスの動きに合わせて動きます。



2 アイコンを選択する

ポインタを目的の位置に合わせて、左ボタンを1回押し
ます（クリック）。



1章

パソコンの基本操作を覚えよう

役立つ操作集

ダブルクリックする

ポインタを目的の位置に合わせて、左ボタンをすばやく2回押すこと
です。
ダブルクリックするときは、マウスが動かないように固定した状態
でボタンを押してください。



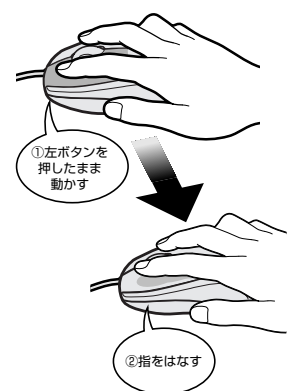
右クリックする

ポインタを目的の位置に合わせて、右ボタンを1回押すこと
です。



ドラッグアンドドロップする

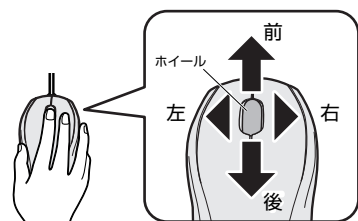
ポインタを目的の位置に合わせて、左ボタンを押したまま、マウスを
動かします①（ドラッグ）。
ポインタが目的の位置に移動したら、ボタンから指をはなします②
（ドロップ）。



スクロールする

ホイールを前後にまわしたり、左右に傾けたりすると、画面をス
クロールすることができます。

* 左右のスクロールは、横スクロール対応マウスのみ可能です。

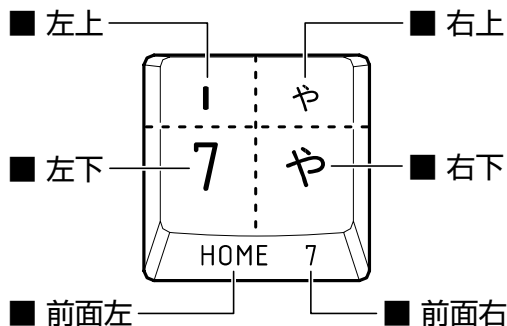


メモ マウスについて

- アプリケーションによっては、ホイールを使ったスクロールに対応していない場合があります。

3 キーボードの文字キーの使いかた

文字キーは、文字や記号を入力するときに使います。文字キーに印刷されている2～6種類の文字や記号は、キーボードの文字入力の状態によって変わります。



左上	ほかのキーは使わず、そのまま押すと、アルファベットの小文字などが入力できます。 SHIFT キーを押しながら押すと、記号やアルファベットの大文字が入力できます。
左下	ほかのキーは使わず、そのまま押すと、数字や記号が入力できます。
右上	かな入力ができる状態で SHIFT キーを押しながら押すと、記号、ひらがなの促音 <small>そくおん</small> (小さい「っ」)、拗音 <small>ようおん</small> (小さい「ゃ、ゅ、ょ」)が入力できます。
右下	かな入力ができる状態で押すと、ひらがなや記号が入力できます。
前面左	アロー状態のときに押すと、カーソル制御キーとして使えます。
前面右	数字ロック状態のときに押すと、テンキーとして使えます。

キーボードを使った文字や記号の入力操作の詳細については、『アシストシート』、《パソコンで見るマニュアル(検索)：キーボードの文字キーの使いかた》を参照してください。

3 ハードディスクドライブ

1章

パソコンの基本操作を覚えよう

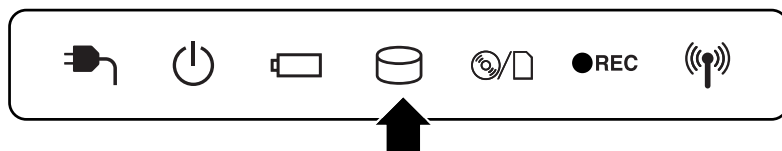
本製品には、ハードディスクドライブが1台内蔵されています。
内蔵されているハードディスクドライブは、取りはずしできません。
USB接続型のハードディスクなどを使用して記憶容量を増やすことができます。

お願い 操作にあたって

- あらかじめ「付録 **1**-**2** ハードディスクについて」を確認してください。

ハードディスクドライブに関する表示

内蔵のハードディスクとデータをやり取りしているときは、Disk LEDが点灯します。



USB接続などの増設ハードディスクとのデータのやり取りでは、Disk LEDは点灯しません。

ハードディスクに記録された内容は、故障や障害の原因にかかわらず保証できません。

万一故障した場合に備え、バックアップをとることを推奨します。

本製品には、HD DVD-RWドライブ／HD DVD-ROMドライブ／DVDスーパーマルチドライブのいずれか1台が内蔵されています。内蔵されているドライブは、ご購入のモデルによって異なります。

● HD DVD-RWドライブ

ドライブには次のマークが入っています。



* マークの位置や並び順は異なる場合があります。

HD DVD-RW、HD DVD-R*¹、DVD-RAM、DVD-RW、DVD-R*²、DVD+RW、DVD+R*³、CD-RW、CD-Rの読み出し／書き込み機能と、HD DVD-ROM、DVD-ROM、CD-ROMの読み出し機能を搭載したドライブです。

● HD DVD-ROMドライブ

ドライブには次のマークが入っています。



* マークの位置や並び順は異なる場合があります。

DVD-RAM、DVD-RW、DVD-R*¹、DVD+RW、DVD+R*²、CD-RW、CD-Rの読み出し／書き込み機能と、HD DVD-ROM、DVD-ROM、CD-ROMの読み出し機能を搭載したドライブです。

● DVDスーパーマルチドライブ

ドライブの上には次のマークが入っています。



* マークの位置や並び順は異なる場合があります。

DVD-RAM、DVD-RW、DVD-R*²、DVD+RW、DVD+R*³、CD-RW、CD-Rの読み出し／書き込み機能と、DVD-ROM、CD-ROMの読み出し機能を搭載したドライブです。

- *1 本書では、「HD DVD-R」と記載している場合、特に書き分けのある場合を除き、HD DVD-R DL (HD DVD-R Dual Layer) を含みます。
- *2 本書では、「DVD-R」と記載している場合、特に書き分けのある場合を除き、DVD-R DL (Dual Layer DVD-R) を含みます。
- *3 本書では、「DVD+R」と記載している場合、特に書き分けのある場合を除き、DVD+R DL (DVD+R Double Layer) を含みます。

『安心してお使いいただくために』に、CD／DVD／HD DVDを使用するときに守ってほしいことが記述されています。

CD／DVD／HD DVDを使用する場合は、あらかじめその記述をよく読んで、必ず指示を守ってください。

HD DVDドライブ、HD DVDメディアについては、『安心してお使いいただくために』に記述されているDVDドライブ、DVDメディアについてと同様です。

CD／DVD／HD DVDの取り扱いとお手入れについては『準備しよう 6章 **2** 日常の取り扱いとお手入れ』を確認してください。

お願い 地上デジタル放送について

- 地上デジタル放送は、CD/DVD/HD DVDメディアには、直接録画できません。また、地上デジタル放送の録画データは、「Qosmio AV Center」のムーブ機能でDVD-RAM、HD DVD-Rにデータを移動する場合を除き、バックアップをとることができません。

参照 詳細について『映像と音楽を楽しもう』

1 使えるメディアを確認しよう

使用するメディアによっては、読み出しができない場合があります。

○：使用できる ×：使用できない

	読み出し*1	書き込み回数
CD-ROM	○	×
CD-R	○	1回
CD-RW	○	繰り返し書き換え可能*2
DVD-ROM	○	×
DVD-R	○*3	1回
DVD-RW	○	繰り返し書き換え可能*2
DVD+R	○*3	1回
DVD+RW	○	繰り返し書き換え可能*2
DVD-RAM	○	繰り返し書き換え可能*2

*1 対応フォーマットによっては再生ソフトが必要な場合があります。

*2 実際にかき換えできる回数は、メディアの状態や書き込み方法により異なります。

*3 メディアの状態や書き込み方法により、読み出しできない場合があります。DVD-R DLのみ追記されたデータは読み出しできません。

HD DVD-RWドライブモデルとHD DVD-ROMドライブモデルの場合、CD/DVDのほかに次のメディアを使用できます。

● HD DVD-RWドライブモデルの場合

○：使用できる ×：使用できない

	読み出し*1	書き込み回数
HD DVD-ROM	○	×
HD DVD-R	○	1回*2
HD DVD-RW*3	○	繰り返し書き換え可能*4

*1 対応フォーマットによっては再生ソフトが必要な場合があります。

*2 HD DVD-R DLの場合、追記データの書き込み/読み出しはできません。

*3 HD DVD-RWはSL (片面1層) のみ利用できます。

*4 実際にかき換えできる回数は、メディアの状態や書き込み方法により異なります。


● HD DVD-ROMドライブモデルの場合

○：使用できる ×：使用できない

	読み出し*1	書き込み回数
HD DVD-ROM	○	×
HD DVD-R	×	×

*1 対応フォーマットによっては再生ソフトが必要な場合があります。

使用できるCD/DVD/HD DVDの詳細と、書き込み速度については、「付録 2 メディアについて」、『dynabook Qosmio * * * * (お使いの機種名) シリーズをお使いのかたへ』を確認してください。

 **メモ** 書き込みできるアプリケーション

● 書き込みに使用できる、本製品に添付のアプリケーションは次のとおりです。

トウシバ ディスク クリエイタ
● TOSHIBA Disc Creator

参照▶ 『映像と音楽を楽しもう 4章 3 オリジナル音楽CDを作る』、
《パソコンで見るマニュアル (検索) : CD/DVD/HD DVDを作りたい》

ユーロード ディーファイター ムービー ライタ
● Ulead DVD MovieWriter

参照▶ 『映像と音楽を楽しもう 3章 1 映像を編集してDVD/HD DVDに残す』、
「DVD MovieWriter」のヘルプ

● メディアにデータを書き込むとき、メディアの状態やデータの内容、またはパソコンの使用環境によって、実行速度は異なります。

□ Labelflashに対応しているメディア

* DVDスーパーマルチドライブモデルのみ

本製品のドライブは、Labelflash^{レーベルフラッシュ}での印刷に対応しています。

Labelflashは、専用メディアのレーベル面にレーザーを照射して、精細な画像や文字を描く技術です。

Labelflashによるレーベル面への印刷は「Ulead DVD MovieWriter」の「Label@Once」で行うことができます。

参照▶ 『映像と音楽を楽しもう 3章 1-[3]-DVDに直接レーベルを印刷する』

参照▶ 《パソコンで見るマニュアル (検索) : DVDにラベルをつける》

Labelflashで使用できるメディアの詳細については、『dynabook Qosmio * * * * (お使いの機種名) シリーズをお使いのかたへ』を確認してください。

お願い

Labelflashの操作にあたって

- あらかじめ、「付録 2-[2]-Labelflashについて/Labelflashの使用推奨メーカー」を確認してください。

□ HD Recに対応しているメディア

* HD DVDドライブモデルのみ

本製品は、HD Rec*1のDVD 書き込みに対応しています。

HD Recの書き込みは「Ulead DVD MovieWriter」で行うことができます。

*1 HD Recとは、HD映像をHD解像度のままDVDに書き込む機能です。

参照 『映像と音楽を楽しもう 3章 1 映像を編集してDVD/HD DVDに残す』

HD Recで使用できるメディアの詳細については、『dynabook Qosmio * * * * (お使いの機種名) シリーズをお使いのかたへ』を確認してください。

お願い HD Recの操作にあたって

- あらかじめ、「付録 **2**-**2**」- HD Recについて/HD Recの使用推奨メーカー」を確認してください。

2 CD/DVD/HD DVDを使うとき (セット)


* HD DVDドライブモデルの場合

CD/DVD/HD DVDは、パソコン本体に装備されているドライブにセットして使用します。

お願い 操作にあたって

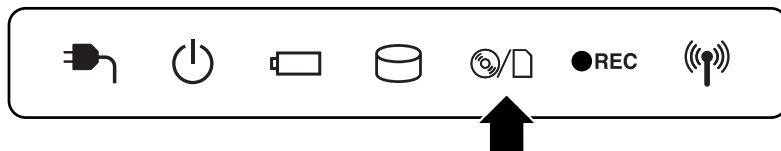
- あらかじめ、「付録 **1**-**3**」 CD/DVD/HD DVDについて」と「付録 **2**-**1**」 使えるCDを確認しよう」、「付録 **2**-**2**」 使えるDVDを確認しよう」、「付録 **2**-**3**」 使えるHD DVDを確認しよう」を確認してください。

メモ セットする前に確認しよう

- 傷ついたり汚れのひどいCD/DVD/HD DVDの場合は、挿入してから再生が開始されるまで、時間がかかる場合があります。汚れや傷がひどいと、正常に再生できない場合もあります。汚れをふきとってから再生してください。
- CD/DVD/HD DVDの特性やCD/DVD/HD DVDへの書き込み時の特性によって、読み出せない場合もあります。
- メディアの種類によっては、取り出すときWindows Vistaが自動的にセッションを閉じてしまう場合があります。このとき、確認のメッセージなどは表示されません。よく確認してからメディアをセットしてください。このWindows Vistaの機能を無効にするには、次のように操作してください。
 - ① [スタート] ボタン () → [コンピュータ] をクリックする
 - ② ドライブのアイコンを右クリックし、表示されたメニューから [プロパティ] をクリックする
ドライブのプロパティ画面が表示されます。
 - ③ [書き込み] タブで [共通の設定] ボタンをクリックする
 - ④ [共通の設定] 画面で [ディスクの取り出し時のUDFセッションを自動的に閉じる] のチェックをはずし、[OK] ボタンをクリックする

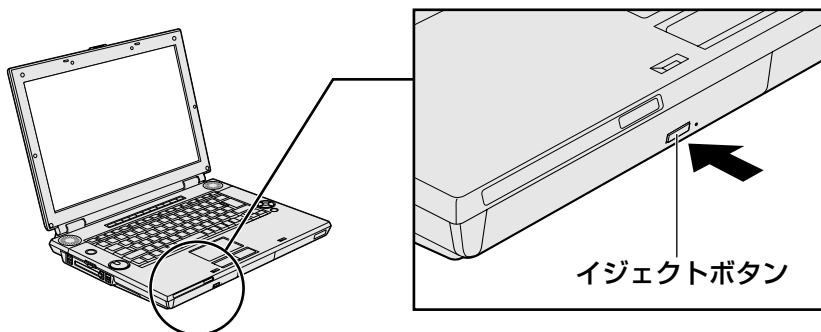
ドライブに関する表示

パソコンの電源が入っていて、ドライブが動作しているときは、メディアアクセス LED が点灯します。



1 パソコン本体の電源を入れる

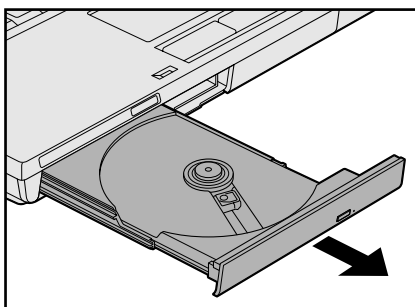
2 イジェクトボタンを押す



イジェクトボタンを押したら、ボタンから手を離してください。ディスクトレイが少し出てきます（数秒かかることがあります）。

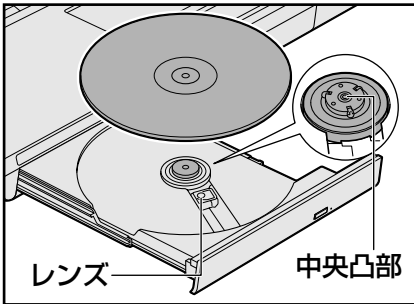
※ 購入したモデルによってイジェクトボタンの位置は異なります。

3 ディスクトレイを引き出す



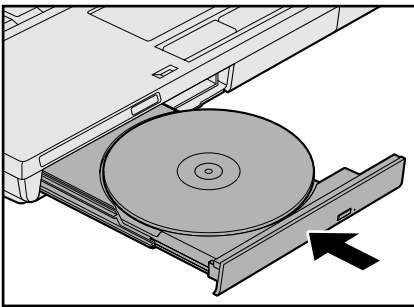
CD/DVD/HD DVDをのせるトレイがすべて出るまで、引き出します。

- 4** 文字が書いてある面を上にして、CD/DVD/HD DVDの穴の部分をディスクトレイの中央凸部に合わせ、上から押さえてセットする



「カチッ」と音がして、セットされたことを確認してください。

- 5** 「カチッ」と音がするまで、ディスクトレイを押し戻す



CD/DVD/HD DVDをセットすると、再生するアプリケーションや操作を選択する画面が表示されます。

3 CD/DVDを使うとき（セット）

* DVDスーパーマルチドライブモデルの場合

CD/DVDは、パソコン本体に装備されているドライブにセットして使用します。

お願い 操作にあたって


- あらかじめ、「付録 **1**-**3** CD/DVD/HD DVDについて」、「付録 **2**-**1** 使えるCDを確認しよう」、「付録 **2**-**2** 使えるDVDを確認しよう」を確認してください。

メモ セットする前に確認しよう



- 傷ついたり汚れのひどいCD/DVDの場合は、挿入してから再生が開始されるまで、時間がかかる場合があります。汚れや傷がひどいと、正常に再生できない場合もあります。汚れをふきとってから再生してください。
- CD/DVDの特性やCD/DVDへの書き込み時の特性によって、読み出せない場合もあります。
- CD/DVDの種類によっては、取り出すときWindows Vistaが自動的にセッションを閉じてしまう場合があります。このとき、確認のメッセージなどは表示されません。

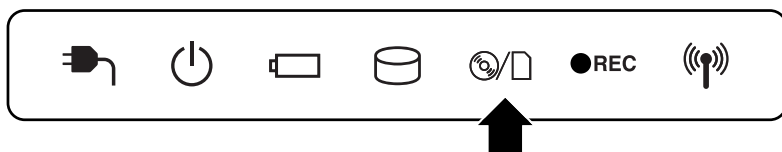
よく確認してからCD/DVDをセットしてください。

このWindows Vistaの機能を無効にするには、次のように操作してください。

- ① [スタート] ボタン () → [コンピュータ] をクリックする
- ② ドライブのアイコンを右クリックし、表示されたメニューから [プロパティ] をクリックする
[ドライブのプロパティ] 画面が表示されます。
- ③ [書き込み] タブで [共通の設定] ボタンをクリックする
- ④ [共通の設定] 画面で [ディスクの取り出し時のUDFセッションを自動的に閉じる] のチェックをはずし、[OK] ボタンをクリックする

ドライブに関する表示

ドライブが動作しているときは、メディアアクセス  /  LEDが点灯します。



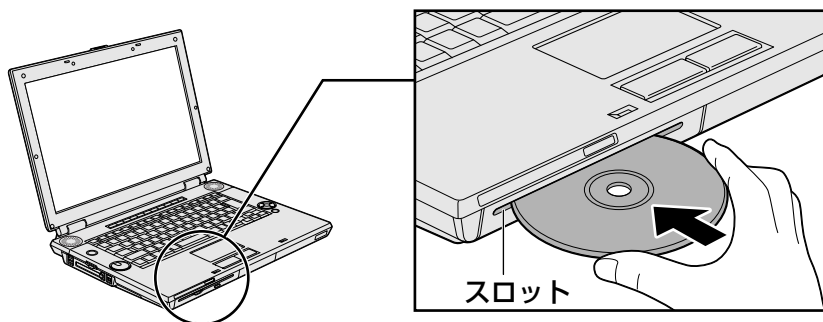
1 パソコン本体の電源を入れる

Windowsが起動します。

2 記録面を下にして、CD/DVDの両端をそっと持ち、水平方向に入れる

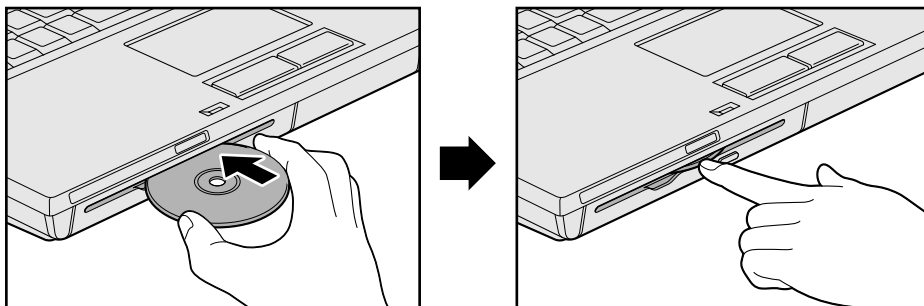
すでにCD/DVDがドライブにセットされている場合、ほかのCD/DVDをセットできません。

前のCD/DVDを取り出してから、次のCD/DVDをセットしてください。



CD/DVDが自動的に中に吸い込まれるまで押してください。

- 8cmサイズのCD/DVDの場合
CD/DVDを奥まで押ししてください。



このときCD/DVDをスロットに対して斜めに入れたり、無理に押し込んで入れると、CD/DVDの表面に傷や汚れが付くことがあります。傷や汚れが付くと、CD/DVDを読み込むことや、書き込むことができなくなる原因となりますので、取り扱いには十分に気をつけてください。

CD/DVDを挿入すると、再生するアプリケーションや操作を選択する画面が表示されます。本製品のドライブでは、12cmまたは8cmの円形以外のCD/DVD（名刺サイズなど）を使用しないでください。円形以外の異形のCD/DVDをセットした場合、パソコン本体が故障したり、CD/DVDが取り出せなくなるおそれがあります。

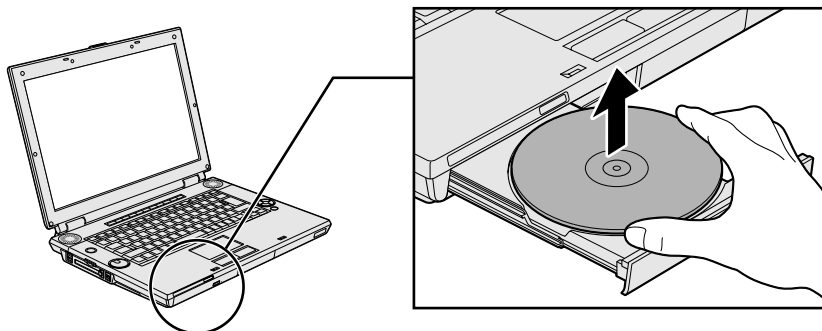
4 CD/DVD/HD DVDを使い終わったとき（取り出し）

* HD DVDドライブモデルの場合

イジェクトボタンを使う場合

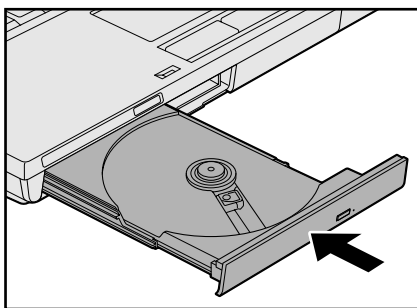
- 1** パソコン本体の電源が入っているか確認する
電源が入っていない場合は電源を入れてください。
- 2** イジェクトボタンを押す
ディスクトレイが少し出てきます。
- 3** ディスクトレイを引き出す
CD/DVD/HD DVDをのせるトレイがすべて出るまで、引き出します。

4 CD/DVD/HD DVDの両端をそっと持ち、上に持ち上げて取り出す



CD/DVD/HD DVDを取り出しにくいときは、中央凸部を少し押ししてください。簡単に取り出せるようになります。

5 「カチッ」と音がするまで、ディスクトレイを押し戻す



リモコンを使う場合

次の場合に、リモコンの「取り出し」ボタンを押すと、CD/DVD/HD DVDを取り出すことができます。

- Windows動作中
- 電源が入っていない状態
- 休止状態

1 リモコンの「取り出し」ボタンを押す

ディスクトレイが少し出てきます。

以降の操作は、「本項 イジェクトボタンを使う場合」の手順 **3** に進んでください。

CD/DVD/HD DVDが出てこない場合

電源が入っていないときは、イジェクトボタンを押してもCD/DVD/HD DVDは出てきません。電源を入れてから、イジェクトボタンを押し、CD/DVD/HD DVDを取り出してください。

次の場合は、電源が入っていても、イジェクトボタンまたはリモコンの [取り出し] ボタンを押したあとすぐにCD/DVD/HD DVDは出てきません。

- 電源を入れた直後
- ディスクトレイを閉じた直後
- 再起動した直後
- ドライブ関係のLEDが点灯しているとき
- スリープ状態のとき

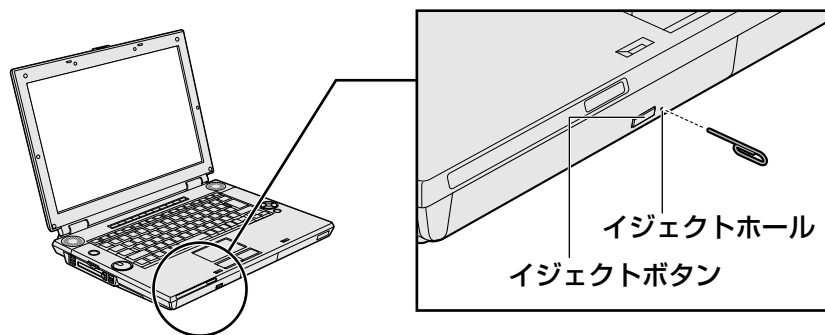
上記以外でCD/DVD/HD DVDが出てこない場合は、次のように操作してください。

● Windows動作中の場合

CD/DVD/HD DVDを使用しているアプリケーションをすべて終了してから、イジェクトボタンまたはリモコンの [取り出し] ボタンを押してください。

● パソコン本体の電源が入らない場合

※ 購入したモデルによってイジェクトボタン、イジェクトホールの位置は異なります。



電源が入らない場合は、イジェクトホールを、先の細い丈夫なもの（クリップを伸ばしたものなど）で押してください。

参照 CD/DVD/HD DVDが取り出せない場合

《パソコンで見るマニュアル - Q&A集 - CD/DVD/HD DVD - Q イジェクトボタンを押してもCD/DVD/HD DVDが出てこない》

5 CD/DVDを使い終わったとき（取り出し）

* DVDスーパーマルチドライブモデルの場合

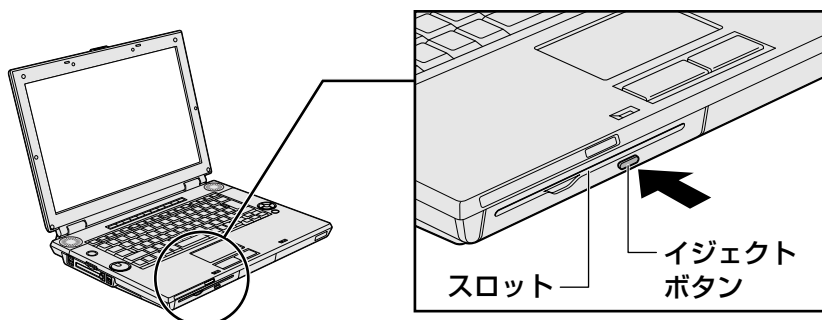
イジェクトボタンを使う場合

1 パソコン本体の電源が入っているか確認する

電源が入っていない場合は電源を入れてください。

2 イジェクトボタンを押す

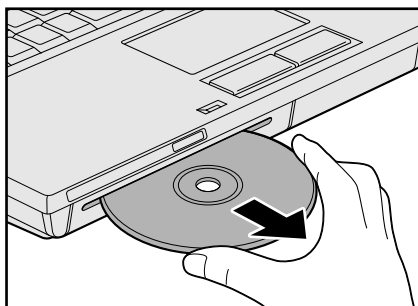
リモコンを使う場合は、[取り出し] ボタンを押してください。



CD/DVDが半分くらい出てきます。

スロットの前に手をかざしたり、ものを置いたりしないでください。

3 CD/DVDの両端をそっと持ち、水平方向に取り出す



リモコンを使う場合

次の場合に、リモコンの [取り出し] ボタンを押すと、CD/DVDを取り出すことができます。

- Windows動作中
- 電源が入っていない状態
- 休止状態

1 リモコンの [取り出し] ボタンを押す

CD/DVDが半分くらい出てきます。

以降の操作は、「本項 イジェクトボタンを使う場合」の手順 **3** に進んでください。

CD/DVDが出てこない場合

電源が入っていないときは、イジェクトボタンを押してもCD/DVDは出てきません。電源を入れてから、イジェクトボタンを押し、CD/DVDを取り出してください。

次の場合は、電源が入っていても、イジェクトボタンまたはリモコンの [取り出し] ボタンを押したあとすぐにCD/DVDは出てきません。

- 電源を入れた直後
- 再起動した直後
- ドライブ関係のLEDが点灯しているとき
- スリープ状態のとき

上記以外でCD/DVDが出てこない場合は、次のように操作してください。

● Windows動作中の場合

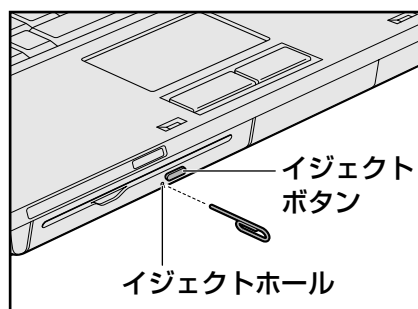
CD/DVDを使用しているアプリケーションをすべて終了してから、イジェクトボタンまたはリモコンの [取り出し] ボタンを押してください。

● 電源が入らない場合

イジェクトホールを先の細い丈夫なもの（クリップを伸ばしたものなど）で、10～20回程度押すと、CD/DVDがスロットから出てきます。このときドライブから異音はしますが、故障ではありません。

参照▶ CD/DVDが取り出せない場合

《パソコンで見るマニュアル - Q&A集 - CD/DVD/HD DVD - Q イジェクトボタンを押してもCD/DVD/HD DVDが出てこない》



本製品は表示装置としてTFTカラー液晶ディスプレイ（1280×800ドット）を内蔵しています。ドットは画素数を表します。テレビや外部ディスプレイを接続して使用することもできます。

1 画面の明るさを調整する

本体液晶ディスプレイの明るさ（輝度）を調整します。輝度は「1～8」の8段階で設定ができます。購入時の設定では、ACアダプタ接続時は「8」（最高輝度）に、バッテリー駆動時は「4」に設定されています。

明るさを変えたい場合は、次の方法でお好みの明るさに調整してください。

なお、本製品では、ACアダプタ接続時とバッテリー駆動時では、同じ設定値でも明るさ（輝度）が異なります。最大の明るさでご使用になるには、ACアダプタを接続してください。

□ 輝度の調整方法

■ 本体の輝度ボタンを使う



参照 ▶ 「1章 1-1 前面図」

■ リモコンの [☀ (輝度) ^] ボタンまたは、[☀ (輝度) v] ボタンを使う

参照 ▶ 《パソコンで見るマニュアル（検索）：リモコン図》

6

いろいろなメディアカードを使う — ブリッジメディアスロット —

1章

パソコンの基本操作を覚えよう

本製品では次のメディアカードをブリッジメディアスロットに差し込んで、データの読み出しや書き込みができます。

- SDメモリカード
- SDHCメモリカード
- メモリースティック
- メモリースティックPRO
- マルチメディアカード
- xD-ピクチャーカード

miniSDメモリカードは、miniSDアダプタを装着すると、本製品のブリッジメディアスロットでも使用できます。

アダプタの装着や使用方法は、miniSDメモリカードの取扱説明書を確認してください。

コンパクトフラッシュメモリカードなどは使用できません。使用する場合はUSB経由で周辺機器（デジタルカメラなど）を接続するか、専用のカードリーダーをご使用ください。

1 メディアカードを使う前に

お願い メディアカードの使用にあたって

- あらかじめ、「付録 **2** - **4** メディアカードを使う前に」を確認してください。

新品のメディアカードは、メディアカードの規格に合わせてフォーマットされた状態で販売されています。

フォーマットとは、メディアカードにトラック番号やヘッド番号などの基本情報を書き込み、メディアカードを使えるようにすることです。


再フォーマットをする場合は、メディアカードを使用する機器（デジタルカメラやオーディオプレーヤーなど）で行ってください。

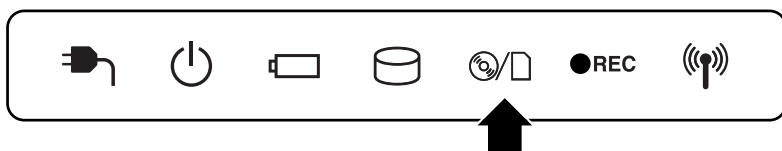
SDメモリカードとSDHCメモリカードは、再フォーマットをするときに「東芝SDメモリカードフォーマット」も使用できます。

「東芝SDメモリカードフォーマット」については、《パソコンで見るマニュアル（検索）：SDカード／SDHCカードのフォーマット》をご覧ください。

2 メディアカードのセットと取り出し

ブリッジメディアスロットに関する表示

パソコン本体に電源が入っている場合、ブリッジメディアスロットに挿入したメディアカードとデータをやり取りしているときは、メディアアクセス  LEDが点灯します。

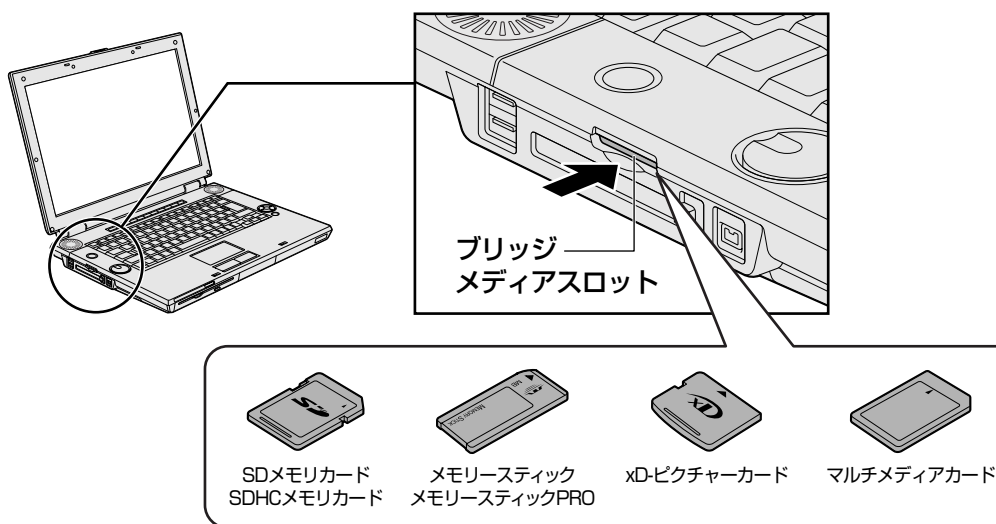


お願い 操作にあたって

- あらかじめ、「付録 **2**-**4** メディアカードを使う前に」を確認してください。


1 セットする**1** メディアカードの表裏を確認し、表を上にして、ブリッジメディアスロットに挿入する

奥まで挿入します。

**2** セットしたメディアカードの内容を見る

著作権保護*1を必要としない画像や音声、テキストなどの一般的なファイルは、次の手順で見ることができます。

*1 SDメモ리카ード、メモリースティックの場合

1 [スタート] ボタン () → [コンピュータ] をクリックする

[コンピュータ] 画面が表示されます。

2 メディアカードのアイコンをダブルクリックする

以下の名称は表示の一例です。異なる名称が表示される場合があります。

- SDメモ리카ード : セキュリティで保護された記憶域デバイス
- SDHCメモ리카ード : セキュリティで保護された記録域デバイス
- メモリースティック : リムーバブルディスク、MemoryStick
- メモリースティックPRO : リムーバブルディスク、MemoryStick Pro
- xD-ピクチャーカード : リムーバブルディスク、XD Card
- マルチメディアカード : リムーバブルディスク、MMC Card

(表示例)


セットしたメディアの内容が表示されます。

3 取り出す

メディアカードに保存しているファイルを使用していたり、ウィンドウを開いたりしていると、取り出しができません。

ウィンドウやファイルを閉じてから、操作を行ってください。

1 メディアカードの使用を停止する

- ① [スタート] ボタン () → [コンピュータ] をクリックする
[コンピュータ] 画面が表示されます。
- ② メディアカードのアイコンを右クリックし①、[安全に取り外す] をクリックする②



(表示例)

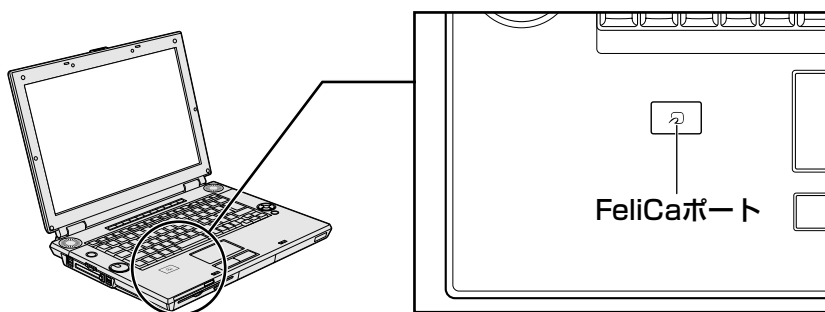
通知領域に [ハードウェアの取り外し] のメッセージが表示されます。

2 メディアカードを押す

カードが少し出てきます。そのまま手で取り出します。

本製品には、「FeliCa^{フエリカ}ポート」が内蔵されています。

「FeliCa」に対応しているカードや携帯電話をパソコン本体のFeliCaポートにかざすことで、「かざしてナビ」などの「FeliCaポート」対応アプリケーションを使用することができます。



お願い

FeliCaポートの操作について

- あらかじめ「付録 **1**-**7** FeliCaポートについて」を確認してください。使用上の注意事項を説明しています。

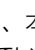
FeliCaについて

「FeliCa」は電子マネーや交通機関のプリペイドカードなどで使われている、非接触ICカード技術方式のひとつです。「FeliCa」に対応しているカードを読取装置にかざすことで、お店の支払いや改札機を通過することができます。

カードの種類によって利用できるサービスが異なります。

本書では、「FeliCa」に対応しているカードを「FeliCa対応カード」、携帯電話を「FeliCa対応携帯電話」と呼びます。特に説明がない場合は、本文中にてでくる「FeliCa対応カード」にFeliCa対応携帯電話の説明も含まれています。

メモ

- FeliCaプラットフォームマーク () は、本製品がFeliCaを利用したマルチアプリケーションプラットフォームに対応していることを表しています。

1 FeliCa対応カードをかざす

1章

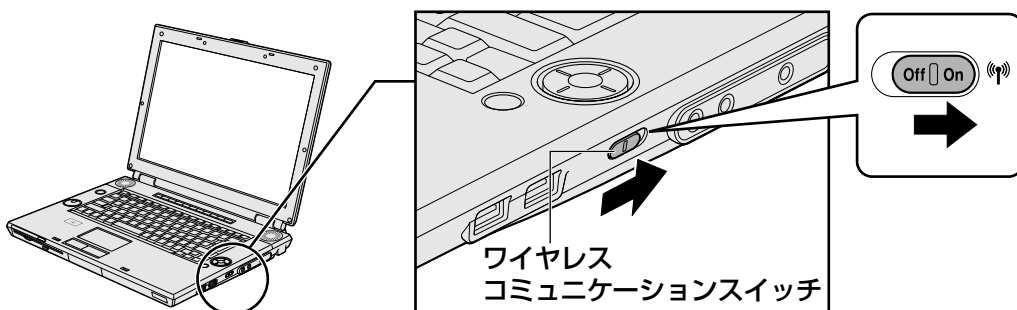
パソコンの基本操作を覚えよう

警告

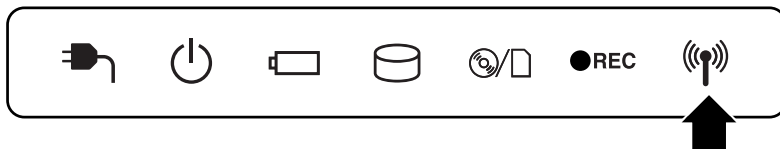
- 心臓ペースメーカー装着部位から20センチ以上離して使用すること
FeliCaポートからの通信により、ペースメーカーの作動に影響を与える場合があります。
- パソコン本体を飛行機に持ち込む場合、ワイヤレスコミュニケーションスイッチをオフ側にし、必ずパソコン本体の電源を切ること
ワイヤレスコミュニケーションスイッチをオンにしたまま持ち込むと、パソコンの電波により、計器に影響を与える場合があります。
ワイヤレスコミュニケーションスイッチをオフにするとFeliCaポートのポーリングもオフになります。

参照▶ ポーリングについて「付録 1 - 7 - ポーリングについて」

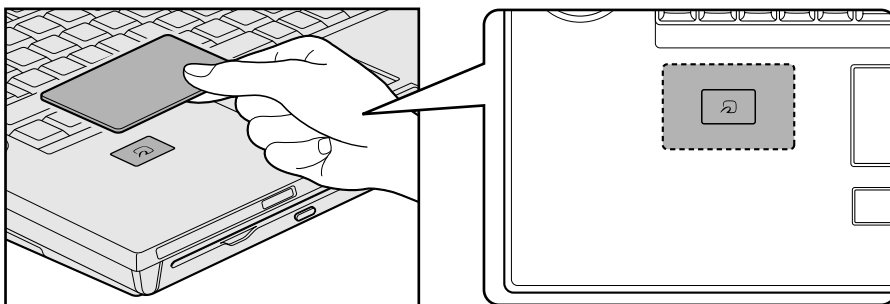
1 本体右側面にある、ワイヤレスコミュニケーションスイッチをOn側にスライドする



ワイヤレスコミュニケーション (無線) LEDが点灯します。

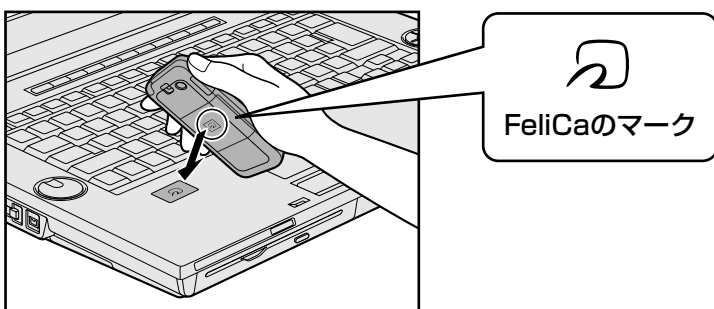



2 FeliCa対応カードまたはFeliCa対応携帯電話をFeliCaポートにかざす 【FeliCa対応カード】



カードを横向きに持ち、カードの中心をFeliCaポート（）にあわせるようにしてください。

【FeliCa対応携帯電話】



携帯電話のFeliCaのマークをFeliCaポート（）にあわせるようにしてください。

FeliCa対応カードまたはFeliCa対応携帯電話をかざすと、「かざしてナビ」が起動します。

参照 かざしてナビについて「本節 **2** カードをかざしてアプリケーションを使う」

メモ FeliCa対応カードのかざしかた

- FeliCa対応カードは、必ず1枚ずつ使用してください。複数枚のカードを同時にかざすと、正しく読み取ることができません。
- FeliCa対応カードがFeliCaポートからはみ出す、または傾けてかざすと、正しく認識できないことがあります。また、かざしたFeliCa対応カードが認識されにくい場合は、FeliCa対応カードを直接FeliCaポートに置いてください。
- FeliCa対応カードをかざしても、「かざしてナビ」が起動しない場合や、「FeliCaポート」対応アプリケーションが反応しない場合は、「付録 **1** - **7** FeliCaポートについて」を確認してください。

2 カードをかざしてアプリケーションを使う

本製品の「FeliCaポート」対応アプリケーションは、「かざしてナビ」から起動することができます。

かざしてナビについて

「かざしてナビ」は、「FeliCaポート」対応アプリケーションを簡単に起動できるようにメニューにまとめたものです。FeliCa対応カードやFeliCa対応携帯電話を、FeliCaポートにかざすことで起動できます。

「かざしてナビ」には、「FeliCa」を利用して実行する、さまざまな機能を持ったアプリケーションが用意されています。


使用したいアプリケーションのボタンをクリックすると、起動します。

- 交通機関** : 交通機関が発行しているFeliCa対応カードの残高と利用履歴を確認できます。
- ショッピング** : 「電子マネー」の残高確認やチャージ、専用サイトへのアクセスなどのサービスを受けることができます。
- エンターテイメント** : FeliCa対応携帯電話をかざすと、携帯電話で購入した動画をパソコンに表示して見るすることができます。
- PCユーティリティ** : FeliCa対応カードでパソコンにログオンするアプリケーションや、入力を簡単にするアプリケーションなどがあります。

詳しくは、「かざしてナビ」および各アプリケーションのヘルプを確認してください。



メモ 「FeliCaポート」対応アプリケーションについて

- 「かざしてナビ」を初めて起動したときは、[使用許諾契約の確認] 画面が表示されますので、内容を確認し、[同意する] ボタンをクリックします。続いて、ユーザ登録をおすすめする画面が表示されます。この方法でユーザ登録を行うには、インターネットに接続できる環境とメールが受信できる環境が必要です。ユーザ登録を行う場合は、[今すぐ登録] ボタンをクリックし、画面の指示に従ってユーザ登録を行ってください。あとでユーザ登録を行う場合は、[閉じる] ボタンをクリックしてください。
- 「かざしてナビ」にある「ショッピング」のアプリケーションは、インターネットに接続しないと、一部の機能を除いて使用できません。
- 「かざしてナビ」にある「エンターテイメント」の「NFRM」を利用するには、「NFRMPCViewer」のセットアップが必要です。インターネットに接続する準備をしてから、[NFRM] をクリックし、表示されるメッセージに従って操作してください。
- 本製品のアプリケーションで利用できるFeliCa対応カードおよびFeliCa対応携帯電話については、各アプリケーションのヘルプ、または<http://www.justsystem.co.jp/atlife/kazasu/card/>を確認してください。
FeliCa対応携帯電話の場合は、本製品のアプリケーションに対応しているサービスを携帯電話にダウンロードすると使用することができます。詳しくは『FeliCa対応携帯電話の取扱説明書』を確認してください。
- 「かざしてナビ」および「FeliCaポート」対応アプリケーションは、[スタート] ボタン () → [すべてのプログラム] → [FeliCaポート] から選択して起動することもできます。
- 「FeliCaポート」対応アプリケーションのお問い合わせ先は、「7章 **1-2** アプリケーションのお問い合わせ先」を参照してください。

2 章

■ ネットワークの世界へ

本製品に内蔵されている通信に関する機能を説明しています。
ブロードバンドでインターネットに接続する方法や、ほかのパソコン
と通信する方法について紹介します。

- 1 家庭内ネットワークで広がる世界..... 48



1 家庭内ネットワークで広がる世界

家族がそれぞれ自分専用のパソコンを持っている場合、1つのプリンタを共有したいときや、ADSLモデムを使ってインターネットに接続したいときは、ネットワークを使うと便利です。

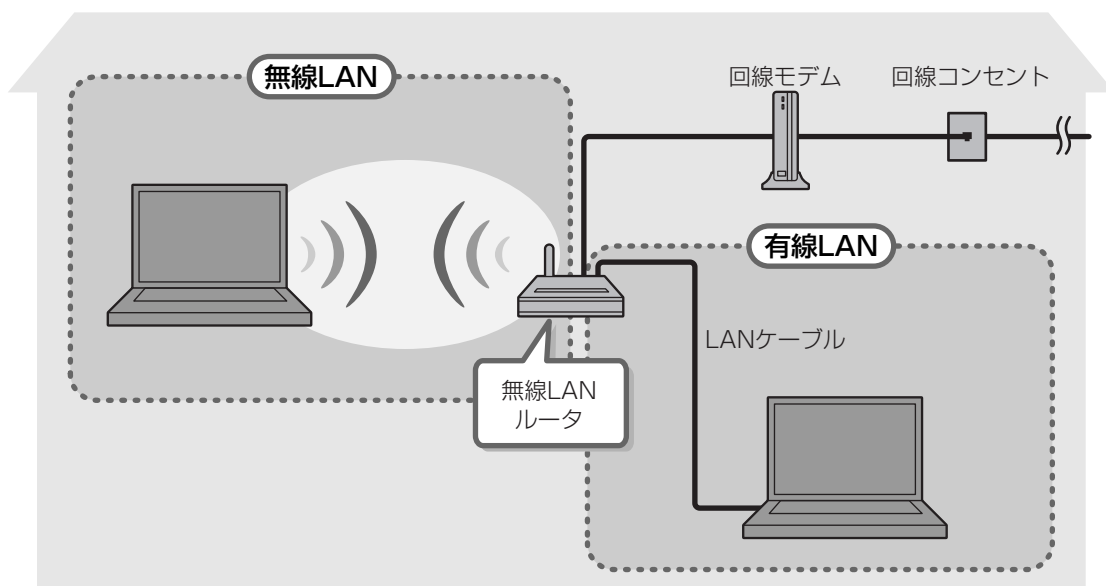
2章

ネットワークの世界へ

1 LAN接続はこんなに便利

家族がそれぞれ自分専用のパソコンを持っている場合や、ひとりで複数のパソコンを持っている場合など、家庭内に複数のパソコンがあるときは、LAN (Local Area Network) を使うと便利です。

LAN機能にはケーブルを使った有線LANと、ケーブルを使わない無線LANがあります。



(接続例)


■ 有線LAN

有線LANの機能やLANケーブルの接続については、『準備しよう 3章 1-1 ブロードバンドで接続する』を参照してください。

■ 無線LAN

無線LANとは、パソコンにLANケーブルを接続していない状態でもネットワークに接続できる、ワイヤレスのLAN機能のことです。モデムやルータの位置とは関係なく、無線通信のエリア内であればあらゆる場所からコンピュータをLANシステムに接続できます。

無線LANルータや無線LANアクセスポイント（市販）などを使用することによって、ワイヤレスでネットワーク環境を実現できます。

ネットワークに接続したあとに、ファイルの共有の設定や、ネットワークに接続しているプリンタなどの機器の設定を行う必要があります。ネットワーク機器の接続先やネットワークの詳細な設定については、[スタート] ボタン () → [ヘルプとサポート] をクリックして、『Windowsヘルプとサポート』を参照してください。


ネットワークに接続している機器の設定は、それぞれの取扱説明書を確認してください。
また、会社や学校で使用する場合は、ネットワーク管理者に確認してください。

2 ワイヤレス（無線）LANを使う

1 無線LANモジュールの確認

本書では、内蔵された無線LANモジュールの種類によって説明が異なる項目があります。
使用しているパソコンに合った説明をご覧ください。

使用しているパソコンに内蔵された無線LANモジュールの種類は、^{コンフィグフリー}「ConfigFree」を使って確認できます。

1 通知領域の [ConfigFree] アイコン () をクリックする

2 表示されたメニューから [ワイヤレス ネットワーク接続] → [プロパティ] をクリックする

3 [接続の方法:] でアダプタ名を確認する

アダプタ名が示すモジュールは、それぞれ次のようになります。

- 「Intel(R) PRO/Wireless 3945ABG Network Connection」の場合
IEEE802.11a、IEEE802.11bおよびIEEE802.11gに対応したモジュールです。
このモジュールを、「Intelモジュール」または「Intel IEEE802.11abgモジュール」と呼びます。
- 「Atheros AR5006EG Wireless Network Adapter」、 「Atheros AR5007EG Wireless Network Adapter」の場合
IEEE802.11bおよびIEEE802.11gに対応したモジュールです。
このモジュールを、「Atheros b/gモジュール」または「Atheros IEEE802.11bgモジュール」と呼びます。

その他の本製品の無線LANモジュールの仕様については、「付録 **4**-**1** 無線LANの概要」と『dynabook Qosmio * * * *（お使いの機種名）シリーズをお使いのかたへ』を確認してください。

2 無線LANを使ってみよう

警告

- パソコン本体を航空機に持ち込む場合、ワイヤレスコミュニケーションスイッチをオフ側にし、必ずパソコン本体の電源を切ること
ワイヤレスコミュニケーションスイッチをオンにしたまま持ち込むと、パソコンの電波により、計器に影響を与える場合があります。
また、航空機内でのパソコンのご使用は、必ず航空会社の指示に従ってください。

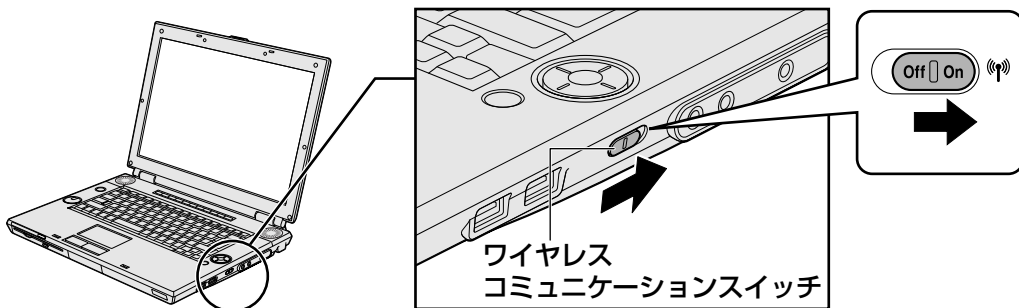
お願い 無線LANのご使用にあたって

- あらかじめ、「付録 **1-4** 無線LANについて」を確認してください。
セキュリティに関する注意事項や使用上の注意事項を説明しています。

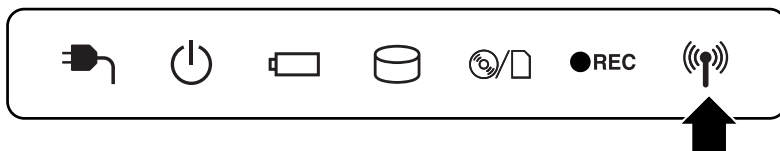
2章

ネットワークの世界へ

1 本体右側面にある、ワイヤレスコミュニケーションスイッチをOn側にスライドする



ワイヤレスコミュニケーション (無線) LEDが点灯します。



以降の無線の設定方法には、次の2種類があります。

- 「ConfigFree」を使う
- Windows標準機能を使う

「ConfigFree」を使って設定する場合は、『無線LANらくらく設定シート』を参照し、「おたすけナビ」の「無線LANらくらく設定」を使うと接続設定手順が確認できて便利です。

また、Windows標準機能を使って設定する場合は、『パソコンで見るマニュアル（検索）：無線LANでネットワークに接続する』を参照してください。



メモ コンフィグフリー ConfigFree

- 本製品に用意されている「ConfigFree」を使うと、近隣の無線LANデバイスを検出したり、LANケーブルをはずすと自動的に無線LANに切り替えるなど、ネットワーク設定に便利な機能が使えます。

参照 ConfigFreeの設定方法 《パソコンで見るマニュアル（検索）：ネットワーク設定に便利な操作》

3 章

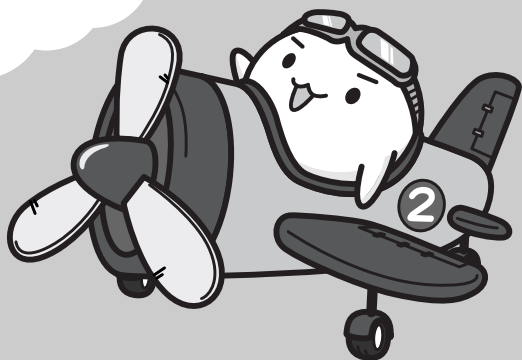
■ 周辺機器を使って機能を広げよう

パソコンでできることをさらに広げたい。

そのためには周辺機器を接続して、機能を拡張しましょう。

本製品に取り付けられるさまざまな周辺機器の紹介や、よく使う周辺機器の取り付けかたと各種設定、取り扱いについて説明しています。

1 周辺機器を使う前に.....	52
2 メモリを増設する	53
3 USB対応機器を使う	57
4 パソコンの画面をテレビに映す -テレビの接続-	59
5 パソコンの画面を外部ディスプレイに映す -外部ディスプレイの接続-	70



1

周辺機器を使う前に

周辺機器とは、パソコンに接続して使う機器のことで、デバイスともいいます。周辺機器を使うと、パソコンの性能を高めたり、パソコンが持っていない機能を追加することができます。周辺機器には、パソコンのカバーを開けて、パソコンの中に取り付ける内蔵方式のものと、パソコン本体の周囲にあるコネクタや端子、スロットにつなぐ外付け方式のものがあります。

■ 内蔵方式のもの

- メモリ
- バッテリ

■ 外付け方式のもの

本製品のインタフェースに合った周辺機器をご利用ください。

周辺機器によっては、インタフェースなどの規格が異なることがあります。インタフェースとは、機器を接続するときのケーブルやコネクタや端子、スロットの形状などの規格のことです。購入される際には、目的に合った機能を持ち、本製品に対応している周辺機器をお選びください。周辺機器が本製品に対応しているかどうかについては、その周辺機器のメーカーに確認してください。

お願い

周辺機器の取り付け／取りはずしにあたって

- あらかじめ、「付録 **1** - **5** 周辺機器について」を確認してください。

本製品で使用できるおもな周辺機器は、次のとおりです。

- メモリ
- USB対応機器
- テレビ
- 外部ディスプレイ

参照 「本章 **2**」以降

ほかにも、次の周辺機器が使用できます。

- i.LINK (IEEE1394) 対応機器 (デジタルビデオカメラなど)

参照 i.LINK (IEEE1394) 対応機器

《パソコンで見るマニュアル (検索) : i.LINK対応機器の接続》

- マイクロホン

参照 マイクロホンの接続 《パソコンで見るマニュアル (検索) : マイクロホンを使う》

- ヘッドホン

参照 ヘッドホンの接続 《パソコンで見るマニュアル (検索) : ヘッドホンを使う》

- オーディオ機器

参照 オーディオ機器 《パソコンで見るマニュアル (検索) : オーディオ機器を使う》

- 光デジタル対応機器 (MDレコーダ、MDコンポ、AVアンプなど)

参照 光デジタル対応機器 《パソコンで見るマニュアル (検索) : 光デジタル対応機器を使う》

- ExpressCard

参照 ExpressCard 《パソコンで見るマニュアル (検索) : ExpressCardを使う》

3章

周辺機器を使って機能を広げよう

2

メモリを増設する

増設メモリスロットに増設メモリを取り付けることができます。

ご購入のモデルによって、あらかじめ取り付けられているメモリの容量が異なります。

取り付けられているメモリを別売りの増設メモリと付け換えたり、メモリが取り付けられていないスロットに別売りの増設メモリを取り付けることができます。

増設メモリは、2GB（*Coreモデルのみ）、1GB、512MBの3タイプがあります。

取り付けることのできる各モデルのメモリの容量は、次のとおりです。

Coreモデル : 各スロット最大2GB（合計4GB）まで
ただし、OSが使用可能な領域は最大3GBとなります。

Celeronモデル : 各スロット最大1GB（合計2GB）まで

モデルによっては、すでに最大容量のメモリが取り付けられている場合があります。その場合は、増設できません。

増設メモリの取り付け／取りはずし作業が難しい場合は、お買い求めの販売店などにご相談ください。

警告

- 本文中で説明されている部分以外は絶対に分解しないこと
内部には高電圧部分が多くあり、万一触ると、感電ややけどのおそれがあります。

注意

- ステーブル、クリップなどの金属や、コーヒーなどの液体を機器内部に入れないこと
火災、感電の原因となります。万一、機器内部に入った場合は、バッテリーを取りはずし、電源を入れずに、お買い求めの販売店、またはお近くの保守サービスに点検を依頼してください。
- 増設メモリの取り付け／取りはずしは、必ず電源を切り、ACアダプタのプラグを抜き、バッテリーパックを取りはずしてから作業を行うこと
電源を入れたまま取り付け／取りはずしを行うと感電、故障のおそれがあります。
- 電源を切った直後に増設メモリの取り付け／取りはずしを行わないこと
内部が高温になっており、やけどのおそれがあります。電源を切った後30分以上たってから行ってください。

お願い

メモリの増設の操作にあたって

- あらかじめ、「付録 **1** - **5** - メモリの増設の操作にあたって」を確認してください。

増設メモリは、東芝製オプションを使用してください。それ以外のメモリを増設すると、起動しなくなったり、動作が不安定になる場合があります。

3章

周辺機器を使って機能を広げよう

メモ デュアルチャネルについて

- デュアルチャネルで動作すると、2枚のメモリに効率よくアクセスできます。
デュアルチャネルで動作させるためには、ご購入のモデルによって取り付けるメモリの仕様が異なります。取り付けるメモリの仕様については、別紙の『dynabook Qosmio ****（お使いの機種名）シリーズをお使いのかたへ』を確認してください。

1 メモリを取り付ける

あらかじめ取り付けられているメモリを交換したい場合は、先にメモリの取りはずしを行ってください。

参照▶「本節 2 メモリを取りはずす」

1 データを保存し、Windowsを終了させて電源を切る

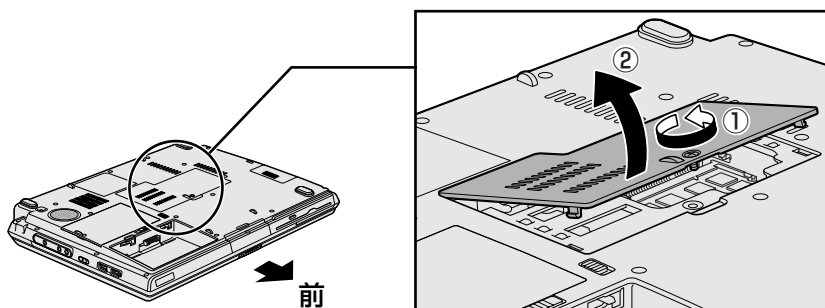
参照▶ 電源の切りかた『準備しよう 1章 4-2 電源を切る』

2 パソコン本体に接続されているACアダプタとケーブル類をはずす

3 ディスプレイを閉じてパソコン本体を裏返し、バッテリーパックを取りはずす

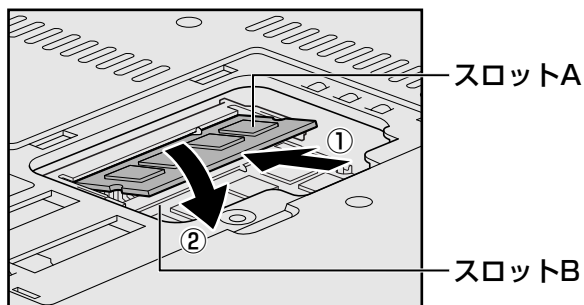
参照▶ バッテリーパックの取りはずし「4章 1-3 バッテリーパックを交換する」

4 増設メモリカバーのネジ1本をゆるめ①、カバーをはずす②



増設メモリスロットの内部に異物が入らないようにしてください。

- 5** 増設メモリを増設メモリスロットのコネクタに斜めに挿入し①、固定するまで増設メモリを倒す②

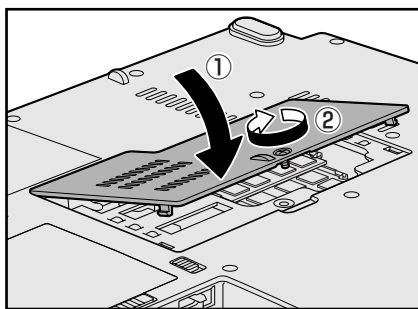


パソコンの裏面を表にした状態で、上段がスロットA、下段がスロットBです。

増設メモリの切れ込みを、増設メモリスロットのコネクタのツメに合わせて、しっかり差し込みます。

このとき、増設メモリの両端（切れ込みが入っている部分）を持って差し込むようにしてください。

- 6** 増設メモリカバーをつけて①、手順 **4** でゆるめたネジ1本をとめる②



増設メモリカバーが浮いていないことを確認してください。

- 7** バッテリパックを取り付ける

参照▶ バッテリパックの取り付け「4章 **1-3** バッテリパックを交換する」

パソコン本体の電源を入れると総メモリ容量が自動的に認識されます。総メモリ容量が正しいか確認してください。

参照▶ メモリ容量の確認について「本節 **3** メモリ容量を確認する」

2 メモリを取りはずす

- 1** データを保存し、Windowsを終了させて電源を切る

参照▶ 電源の切りかた「準備しよう 1章 **4-2** 電源を切る」

- 2** パソコン本体に接続されているACアダプタとケーブル類をはずす

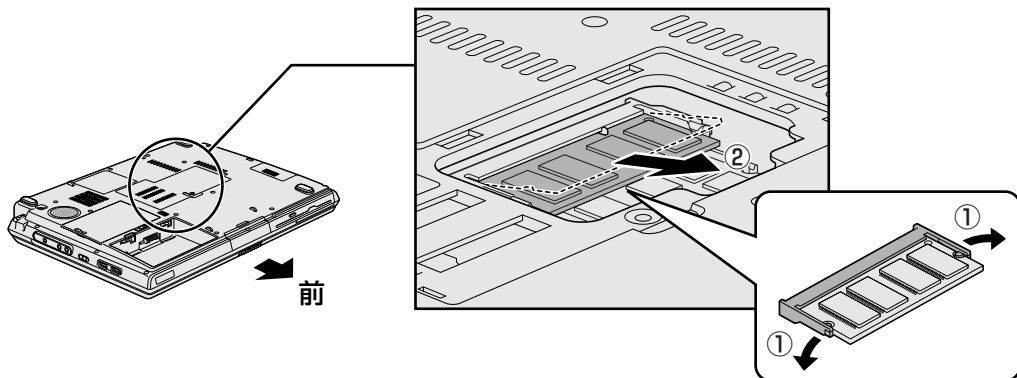
3 ディスプレイを閉じてパソコン本体を裏返し、バッテリーパックを取りはずす

参照▶ バッテリーパックの取りはずし「4章 1-3」バッテリーパックを交換する」

4 増設メモリカバーのネジ1本をゆるめ、カバーをはずす

増設メモリスロットの内部に異物が入らないようにしてください。

5 増設メモリを固定している左右のフックを開き①、増設メモリをパソコン本体から取りはずす②



パソコンの裏面を表にした状態で、上段がスロットA、下段がスロットBです。
斜めに持ち上がった増設メモリを引き抜きます。

6 増設メモリカバーをつけて、手順 4 でゆるめたネジ1本をとめる

増設メモリカバーが浮いていないことを確認してください。


7 バッテリーパックを取り付ける

参照▶ バッテリーパックの取り付け「4章 1-3」バッテリーパックを交換する」

パソコン本体の電源を入れると総メモリ容量が自動的に認識されます。総メモリ容量が正しいか確認してください。

3 メモリ容量を確認する

メモリ容量は「東芝PC診断ツール」で確認することができます。

1 [スタート] ボタン () → [すべてのプログラム] → [TOSHIBA] → [ユーティリティ] → [PC診断ツール] をクリックする

2 [基本情報] タブの [物理メモリ] の数値を確認する

3

USB対応機器を使う

USB対応機器は、電源を入れたままの取り付け／取りはずしができ、プラグアンドプレイに対応しています。

USB対応機器には次のようなものがあります。

- USB対応マウス
- USB対応プリンタ
- USB対応スキャナ
- USBフラッシュメモリ など

本製品のUSBコネクタにはUSB2.0対応機器とUSB1.1対応機器を取り付けることができます。USB対応機器の詳細については、『USB対応機器に付属の説明書』を確認してください。

お願い USB対応機器の操作にあたって

- あらかじめ、「付録 **1** - **5** - USB対応機器の操作にあたって」を確認してください。

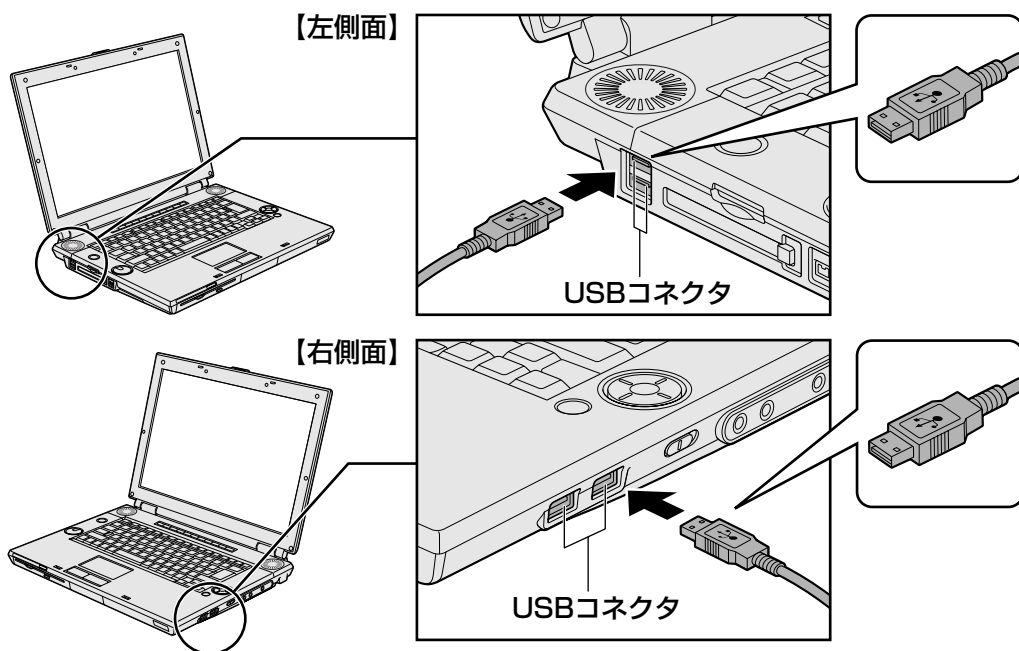
1 取り付け

1 USBケーブルのプラグをUSB対応機器に差し込む

この手順が必要ない機器もあります。USB 対応機器についての詳細は、『USB対応機器に付属の説明書』を確認してください。


2 USBケーブルのもう一方のプラグをパソコン本体のUSBコネクタに差し込む


プラグの向きを確認して差し込んでください。

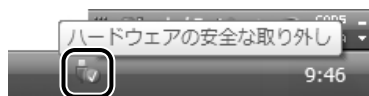


2 取りはずし

1 USB対応機器の使用を停止する

① 通知領域の [ハードウェアの安全な取り外し] アイコン () をクリックする

* 通知領域にこのアイコン () が表示されないUSB対応機器は、次の手順は必要ありません。手順 2 に進んでください。



② 表示されたメニューから [XXXX (取りはずすUSB対応機器) を安全に取り外します] をクリックする

③ 「このデバイスはコンピュータから安全に取り外すことができます。」のメッセージが表示されたら、[OK] ボタンをクリックする

2 パソコン本体とUSB対応機器に差し込んであるUSBケーブルを抜く

4

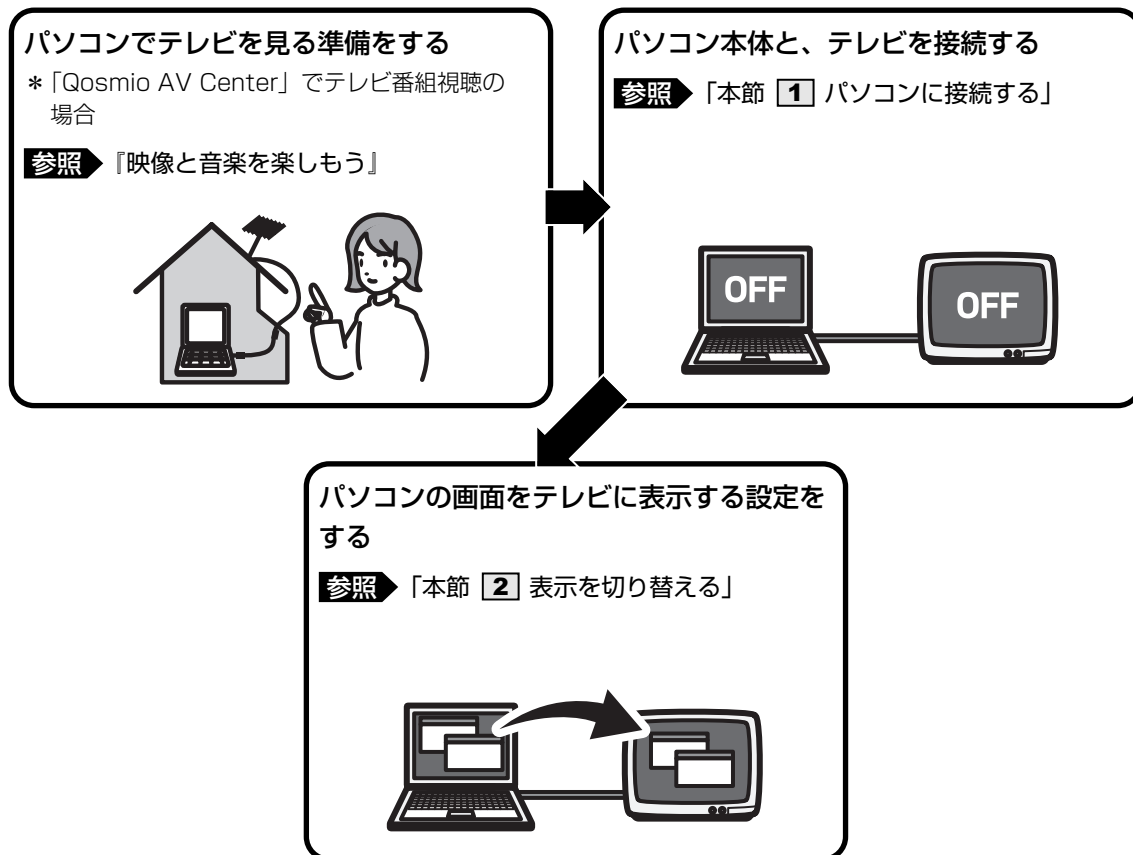
パソコンの画面をテレビに映す — テレビの接続 —

本製品の次のコネクタとテレビをケーブルで接続すると、テレビ画面にWindowsのデスクトップ画面を表示させることができます。

- S-Video^{エスビデオ}出力コネクタ
- HDMI^{エイチディーエムアイ} 出力端子

* HDMI端子モデルのみ

HDMI出力端子は、パソコンの設定を行うと音声もテレビに出力することができます。



お願い

テレビ接続の操作にあたって

- あらかじめ、「付録 **1-5** - テレビ/外部ディスプレイ接続の操作にあたって」を確認してください。

メモ

- テレビの代わりに、外部ディスプレイを接続して表示することもできます。
- 「Qosmio AV Center」の画面をテレビや外部ディスプレイを接続して表示させると、正しく表示されないことがあります。詳細は、「Qosmio AV Center」のヘルプを確認してください。

3章

周辺機器を使って機能を広げよう

■ 接続の前に

テレビを接続するときは、『テレビに付属の取扱説明書』もあわせて確認してください。

● S-Video出力コネクタで接続する場合

S映像入力端子があるテレビを接続できます。

接続するS端子ケーブルは、市販の4ピンコネクタのケーブルを使用してください。

● HDMI 出力端子で接続する場合

HDMI入力端子があるテレビを接続できます。

接続するHDMI ケーブルは、市販のものを使用してください。

3章

周辺機器を使って機能を広げよう

メモ

- S-Video出力コネクタとHDMI 出力端子は、同時に使用できません。
- S-Video出力コネクタとHDMI 出力端子のテレビへの出力形式を設定する方法は、「本節 2 表示を切り替える」を参照してください。
- RGBコネクタを備えたテレビへは、外部ディスプレイのようにRGBケーブルを使って表示することもできます。詳しくは、『テレビに付属の取扱説明書』と、「本章 5 パソコンの画面を外部ディスプレイに映す」を参照してください。

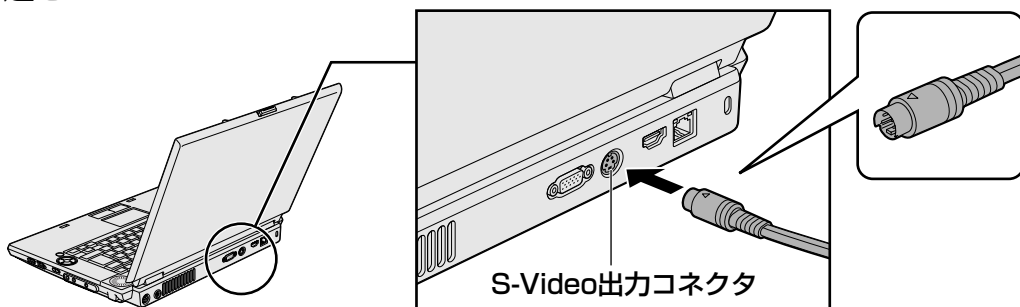
1 パソコンに接続する

テレビとパソコン本体の電源を切った状態で接続してください。

S-Video出力コネクタに接続する

音声はパソコンのスピーカーで聞か、ヘッドホン出力端子にヘッドホンを接続して聞いてください。

- 1 S端子ケーブルのプラグをパソコン本体のS-Video出力コネクタに差し込む

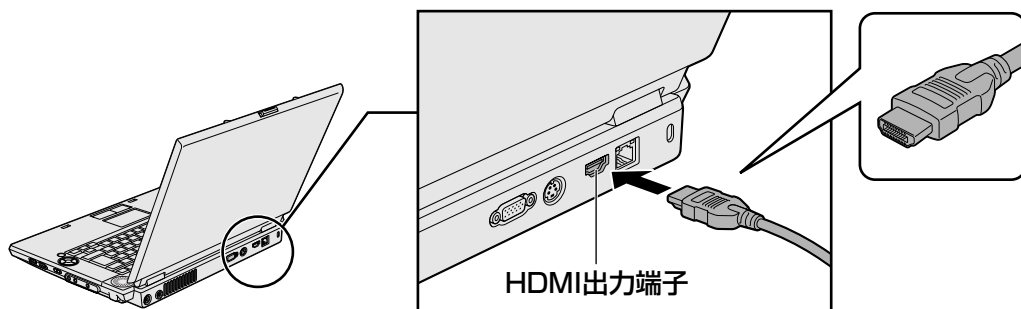


- 2 S端子ケーブルのもう一方のプラグをテレビのS映像入力端子に差し込む
- 3 テレビの電源を入れる
- 4 パソコン本体の電源を入れる

HDMI 出力端子に接続する

* HDMI 端子モデルのみ

- 1 HDMI ケーブルのプラグをパソコン本体のHDMI 出力端子に差し込む



- 2 HDMI ケーブルのもう一方のプラグをテレビのHDMI 入力端子に差し込む



- 3 テレビの電源を入れる

- 4 パソコン本体の電源を入れる

□ 音声の出力をパソコン本体のスピーカーからテレビに切り替える

HDMI ケーブルで接続したテレビから音声を出すには、設定変更が必要です。

- 1 [スタート] ボタン () → [コントロールパネル] をクリックする

- 2 [ ハードウェアとサウンド] → [ Realtek HD オーディオマネージャ] をクリックする

[Realtek HD オーディオマネージャ] 画面が表示されます。

3 [HDMI Output] タブで [デフォルトデバイスの設定] ボタンをクリックする



(表示例)

4 [OK] ボタンをクリックする

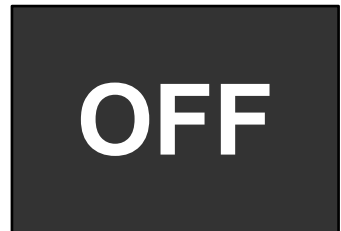
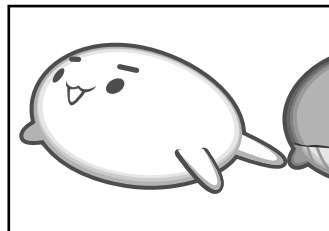
この設定を行うと、パソコン本体から音声が出られなくなります。テレビを取りはずし、パソコン本体からの音声出力に戻す場合は、手順 3 で [スピーカー] タブの [デフォルトデバイスの設定] ボタンをクリックしてください。

2 表示を切り替える

テレビを接続した場合には、次の表示方法があります。表示方法は、表示装置の切替えを行うことで変更できます。

■ 本体液晶ディスプレイだけに表示 / テレビだけに表示

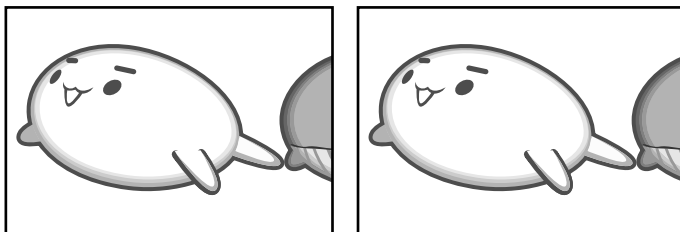
いずれかの表示装置にのみ、デスクトップ画面を表示します。



■ 本体液晶ディスプレイとテレビの同時表示

● クローン表示

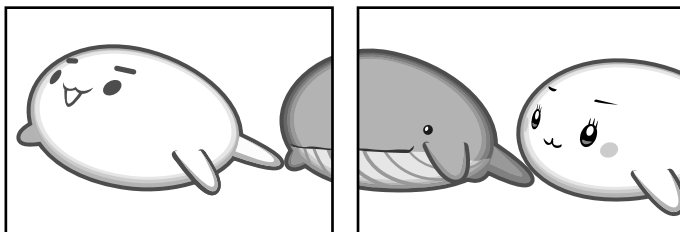
2つの表示装置それぞれにデスクトップ画面を表示します。



● デュアルビュー (Dualview) 表示*

2つの表示装置を1つの大きなデスクトップ画面として使用 (拡張表示) します。

* デュアルビュー表示は、「Extended Desktop」と表示されることがあります。



テレビに表示するには次の設定を行ってください。設定を行わないと、テレビには表示されません。

メモ

- 表示を切り替えたとき、システムによって自動的に解像度を変更される場合があります。本体液晶ディスプレイだけに表示を切り替えると、元の解像度に戻ります。

1 方法1 - コントロールパネルで設定する


次の方法で、ご購入のモデルのグラフィックアクセラレータを確認できます。

- ① デスクトップ上の何もないところで右クリックする
- ② 表示されたメニューに【NVIDIAコントロールパネル】が表示されているか確認する
表示されている場合は「NVIDIAグラフィックアクセラレータモデル」、表示されていない場合は「インテル内蔵グラフィックアクセラレータモデル」です。

□ NVIDIAグラフィックアクセラレータモデルの場合

1 [スタート] ボタン () → [コントロールパネル] をクリックする

2 [ その他のオプション] をクリックする

3 [ NVIDIAコントロールパネル] をクリックする

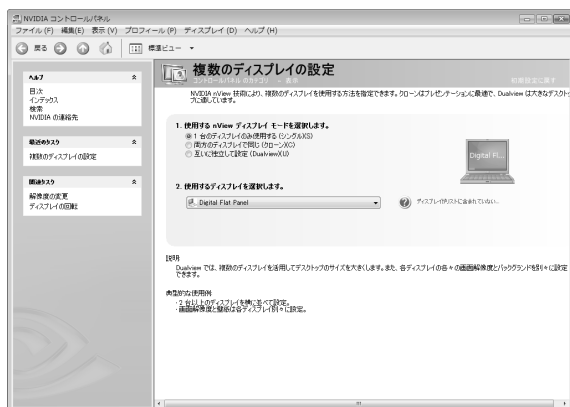
初めてクリックしたときは、[NVIDIAコントロールパネル ビューの選択] 画面が表示されます。

[標準] をチェックして、[OK] ボタンをクリックしてください。

[カテゴリの選択] 画面が表示されます。

4 [表示] をクリックする

5 [複数のディスプレイの設定] をクリックする

6 [複数のディスプレイの設定] 画面で「設定方法」のいずれかに設定する
「設定方法」に進んでください。

■ 設定方法

- 本体液晶ディスプレイ、またはテレビだけに表示
 - ① [1.使用するnViewディスプレイ モードを選択します。] で [1台のディスプレイのみ使用する (シングル)] を選択する
 - ② [2.使用するディスプレイを選択します。] で次の項目を選択する
 - ・ 本体液晶ディスプレイに表示する場合
Digital Flat Panel
 - ・ HDMI 出力端子に接続してテレビに表示する場合
HDMI*1
 - *1 実際には、接続しているHDMI 機器の名前が表示されます。
 - ・ S-Video出力コネクタに接続してテレビに表示する場合
TV
 - ③ [適用] ボタンをクリックする
メッセージが表示されます。確認して [はい] ボタンをクリックしてください。
- 本体液晶ディスプレイとテレビの同時表示
 - ① [1.使用するnViewディスプレイ モードを選択します。] で次のいずれかを選択する
 - ・ [両方のディスプレイで同じ (クローン)] : クローン表示
 - ・ [互いに独立して設定 (Dualview)] : デュアルビュー表示
 - ② [2.使用するディスプレイを選択します。] でディスプレイを選択する
 - ・ HDMI出力端子に接続した場合
Digital Flat Panel+HDMI *1 または HDMI *1+Digital Flat Panel
 - *1 実際には、接続しているHDMI機器の名前が表示されます。
 - ・ S-Video出力コネクタに接続した場合
Digital Flat Panel+TV
 - ③ [適用] ボタンをクリックする
メッセージが表示されます。確認して [はい] ボタンをクリックしてください。

同時表示の場合は引き続き、画面の設定を行います。

- ① [NVIDIAコントロールパネル] 画面で [スタート ページ] ボタン (🏠) をクリックする

[カテゴリの選択] 画面に戻ります。

- ② [ビデオとTV] をクリックする
③ [信号またはHDフォーマットの変更] をクリックする

- ④ [3.使用する信号フォーマットを選択します。] で選択する
接続した機器の信号フォーマットに合わせて、一覧から選択します。

・ HDMI出力端子に接続した場合

国名/地域	信号形式	設定される画面モード
いずれでも	480p	720×480, True Color (32ビット), 60ヘルツ
	576p	720×576, True Color (32ビット), 50ヘルツ
	720p	1280×720, True Color (32ビット), 60ヘルツ
	1080i	1920×1080, True Color (32ビット), 30ヘルツ(インターレース)

* 選択可能な信号形式は接続されているHDMI機器によって異なります。

・ S-Video出力コネクタに接続した場合

国名/地域	信号形式
いずれでも	M (日本)/NTSC
	M/NTSC
	B/PAL
日本	M (日本)/NTSC

国内のテレビの場合は「M (日本)/NTSC」です。

その他の信号フォーマットが表示されることがありますが、選択しないでください。

- ⑤ [適用] ボタンをクリックする

メッセージが表示されます。確認して [[はい] ボタンをクリックしてください。

□ インテル内蔵グラフィックアクセラレータモデルの場合

- 1 [スタート] ボタン (🌐) → [コントロールパネル] をクリックする

- 2 [☰ その他のオプション] をクリックする

- 3 [📄 Intel(R) GMA Driver for Mobile] ボタンをクリックする

4 [ディスプレイデバイス] で表示する装置を選択する



(表示例)

チェック (☑) がついている項目が現在の表示装置です。

* 画面はテレビを接続している場合の表示例です。

● 本体液晶ディスプレイだけに表示

[ノートブック] をクリックしてください。

● テレビだけに表示

[テレビ] をクリックしてください。

画面左側の [ディスプレイ設定] をクリックして表示される画面の「ビデオ標準」からモードを選択してください。

- ・ NTSC-M (米国仕様のTV受信機)
- ・ NTSC-J (日本仕様のTV受信機)
- ・ PAL-B (ヨーロッパ仕様のTV受信機)

● 外部ディスプレイだけに表示

[PCモニタ] をクリックしてください。

● クローン表示

2つの表示装置それぞれにデスクトップ画面を表示します。

- ① [Intel(R) デュアル・ディスプレイ・クローン] をクリックする
- ② 表示に合わせた設定をする

項目	プライマリデバイス	セカンダリデバイス
本体液晶ディスプレイと外部ディスプレイでクローン表示	ノートブック	PCモニタ
本体液晶ディスプレイとテレビでクローン表示	ノートブック	テレビ

● デュアルビュー表示

2つの表示装置を1つの大きなデスクトップ画面として使用できます。

- ① **[拡張デスクトップ]** をクリックする
- ② 表示に合わせた設定をする

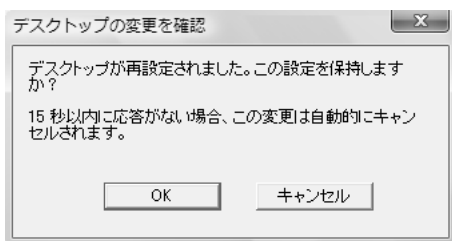
項目	プライマリデバイス	セカンダリデバイス
本体液晶ディスプレイと 外部ディスプレイでデュアルビュー表示	ノートブック	PCモニタ
本体液晶ディスプレイとテレビで デュアルビュー表示	ノートブック	テレビ

 **メモ**

- 本体液晶ディスプレイと外部ディスプレイをクローン表示またはデュアルビュー表示に設定する際に、外部ディスプレイにノイズが発生した場合は、外部ディスプレイの解像度、色数、リフレッシュレートを下げてください。
設定は、クローン表示またはデュアルビュー表示に設定したあと、[ディスプレイ設定] をクリックし、表示される画面で行います。

5 [OK] ボタンをクリックする

次の画面が表示されます。



6 [OK] ボタンをクリックする

2 方法2 - **[FN] + [F5]** キーを使う

● 表示装置をLCD（本体液晶ディスプレイ）に戻す方法

現在の表示装置がLCD（本体液晶ディスプレイ）以外に設定されている場合、表示装置をLCDに戻すことができます。表示装置を選択する画面が表示されていない状態で、**[FN] + [F5]** キーを3秒以上押し続けてください。

表示装置に何も表示されず、選択する画面が表示されているか確認できない場合は、いったんキーボードから指をはなしてから、**[FN] + [F5]** キーを3秒以上押し続けてください。

表示装置を選択する

FNキーを押したまま**F5**キーを押すと、「TOSHIBA Flash Cards」の表示装置を選択する画面が表示されます。



* 画面はテレビと外部ディスプレイを接続したケースです。LCDまたは接続している表示装置のアイコンのみ表示されます。



* アイコンの一覧です。実際は接続している表示装置に応じて切替え可能なパターンのみ表示されます。

上のカードは現在の表示装置を、下のアイコンは切替え可能なパターンを示しています。

FNキーを押したまま**F5**キーを押すたびに、大きなアイコンが移動します。表示する装置が大きなアイコンに変わったところで、**FN**キーをはなすと表示装置が切り替わります。

アイコンは、左から次の意味を表しています。


- LCD.....本体液晶ディスプレイだけに表示
- LCD+CRT本体液晶ディスプレイと外部ディスプレイにクローン表示
- CRT.....外部ディスプレイだけに表示
本体液晶ディスプレイには何も表示されません。
- LCD+HDMI.....本体液晶ディスプレイとHDMI 出力端子に接続したテレビにクローン表示
- HDMIHDMI 出力端子に接続したテレビだけに表示
本体液晶ディスプレイには何も表示されません。
- LCD+TV本体液晶ディスプレイとテレビにクローン表示
- TVテレビだけに表示
本体液晶ディスプレイには何も表示されません。
- LCD+CRT Extended Desktop.....本体液晶ディスプレイと外部ディスプレイにデュアルビュー表示
本体液晶ディスプレイがプライマリモニタになります。
- LCD+HDMI Extended Desktop.....本体液晶ディスプレイとHDMI 出力端子に接続したテレビにデュアルビュー表示
本体液晶ディスプレイがプライマリモニタになります。
- LCD+TV Extended Desktop.....本体液晶ディスプレイとテレビにデュアルビュー表示
本体液晶ディスプレイがプライマリモニタになります。



メモ

- 表示装置をテレビに切り替えるときは、「方法1」で使用するディスプレイを正しく設定してください。

□デュアルビュー表示でプライマリモニタを切り替える方法

現在の表示装置がデュアルビュー（Extended Desktop）表示に設定されている場合、プライマリモニタ、セカンダリモニタを切り替えるアイコン（）が表示されます。



* 画面はLCD（本体液晶ディスプレイ）とテレビを接続した場合のカードです。LCDまたは接続している表示装置のアイコンのみ表示されます。



（表示例）

FNキーを押したまま**F5**キーを数回押しなおし、プライマリモニタ、セカンダリモニタを切り替えるアイコンが大きい状態で、**FN**キーをはなすと、表示装置が切り替わります。

3 パソコンから取りはずす

1 Windowsを終了させてパソコン本体の電源を切る


テレビを取りはずすときは、「スリープ」や「休止状態」にするのではなく、必ず電源を切ってください。

参照▶ 電源の切りかた『準備しよう 1章 4-2 電源を切る』

2 テレビの電源を切る

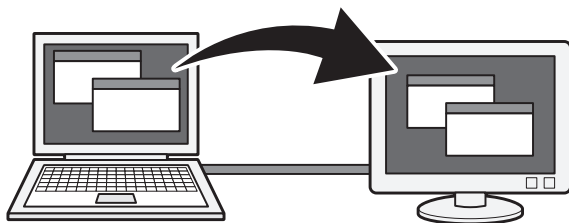
3 パソコン本体とテレビに差し込んであるケーブルを抜く

メモ HDMI出力端子からテレビをはずしたときは

- HDMI出力端子にテレビを接続し、音声をテレビからの出力に切り替えていた場合は、HDMI出力端子からテレビをはずしたあと、パソコン本体からの音声出力に切り替えてください。
 - ① [スタート] ボタン（） → [コントロールパネル] をクリックする
 - ② [ハードウェアとサウンド] → [Realtek HD オーディオマネージャ] をクリックする
 - ③ [スピーカー] タブで [デフォルトデバイスの設定] ボタンをクリックする
 - ④ [OK] ボタンをクリックする

フルサイズ

RGBコネクタにケーブルを接続して、外部ディスプレイにWindowsのデスクトップ画面を表示させることができます。



お願い 外部ディスプレイ接続の操作にあたって

- あらかじめ、「付録 **1-5** - テレビ／外部ディスプレイ接続の操作にあたって」を確認してください。

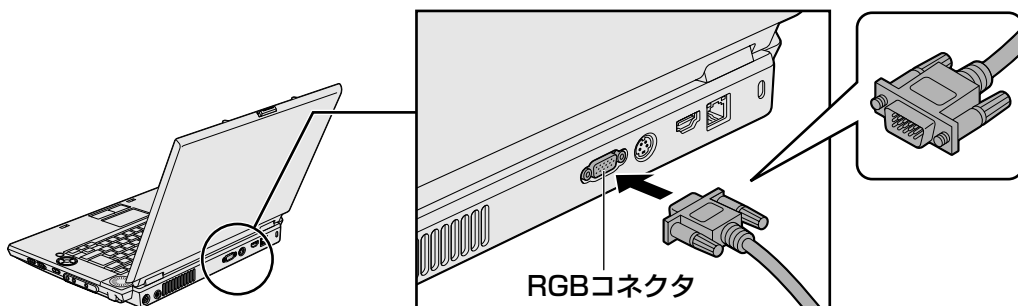
メモ

- 使用可能な外部ディスプレイは、本体液晶ディスプレイで設定している解像度により異なります。解像度に合った外部ディスプレイを接続してください。
- 「Qosmio AV Center」の画面をテレビや外部ディスプレイを接続して表示させると、正しく表示されないことがあります。詳細は、「Qosmio AV Center」のヘルプを確認してください。

1 パソコンに接続する

外部ディスプレイとパソコン本体の電源を切った状態で接続してください。

1 外部ディスプレイのケーブルのプラグをRGBコネクタに差し込む



2 外部ディスプレイの電源を入れる

3 パソコン本体の電源を入れる

上の手順で電源を入れると、パソコン本体は自動的に外部ディスプレイを認識します。

2 パソコンから取りはずす

外部ディスプレイを取りはずすときは、「スリープ」や「休止状態」にせず、必ず電源を切ってください。

1 Windowsを終了させてパソコン本体の電源を切る

参照▶ 電源の切りかた「準備しよう」1章 4-2 電源を切る」

2 外部ディスプレイの電源を切る

3 RGBコネクタからケーブルを抜く

3 表示を切り替える

外部ディスプレイを接続した場合には次の表示方法があります。

- 外部ディスプレイだけに表示する
- 外部ディスプレイと本体液晶ディスプレイに同時表示する
 - ・ クローン表示
 - ・ デュアルビュー (Dualview)
- 本体液晶ディスプレイだけに表示する

表示方法は、テレビに表示する場合の説明を参考にしてください。

参照▶ 表示方法について「本章 4-2 表示を切り替える」

「電源オプション」で表示自動停止機能を設定して外部ディスプレイの表示が消えた場合、キーあるいはタッチパッドの操作により表示が復帰します。また、スリープに設定してある場合は、電源スイッチを押してください。

表示が復帰するまで10秒前後かかることがあります。故障ではありません。

切替え方法

表示装置を切り替える方法は、テレビに表示する場合の「方法1」や「方法2」を参考にしてください。「方法1」を参考にする場合は、次のように操作してください。

- NVIDIAグラフィックアクセラレータモデルの場合
[複数のディスプレイの設定] 画面で [CRT] *1 または [Digital Flat Panel+CRT] *1 を選択してください。
*1 実際には、接続している外部ディスプレイの名前が表示されています。
- インテル内蔵グラフィックアクセラレータモデルの場合
[ディスプレイデバイス] タブで [PCモニタ] を選択してください。

参照▶ 表示方法について「本章 4-2 表示を切り替える」



- 外部ディスプレイと本体液晶ディスプレイを同時表示させる場合は、同時表示の種類や設定に合った色数/解像度で表示されます。

4 表示について

外部ディスプレイに表示する場合、表示位置や表示幅などが正常に表示されない場合があります。この場合は、外部ディスプレイ側で、表示位置や表示幅を設定してください。

3 章

周辺機器を使って機能を広げよう

4 章

■ バッテリー駆動で使う

パソコンをモバイル使用する際に大事な存在であるバッテリーは、使いかたによっては長持ちさせることができます。

ここでは、充電や充電量の確認など、バッテリーを使用するにあたっての取り扱い方法について説明しています。

1 バッテリーについて 74



1 バッテリーについて

パソコン本体には、バッテリーパックが取り付けられています。
バッテリーを充電して、バッテリー駆動（ACアダプタを接続しない状態）で使うことができます。
本製品を初めて使用するときは、バッテリーパックを充電してから使用してください。
バッテリー駆動で使う場合は、あらかじめACアダプタを接続してバッテリーパックの充電を完了（フル充電）させるか、フル充電したバッテリーパックを取り付けてください。

『安心してお使いいただくために』に、バッテリーパックを使用するときの重要事項が記述されています。バッテリー駆動で使う場合は、あらかじめその記述をよく読み、必ず指示を守ってください。

⚠ 危険

- **バッテリーパックは、必ず本製品に付属の製品を使用すること**
寿命などで交換する場合は、別紙の『dynabook Qosmio * * * *（お使いの機種名）シリーズをお使いのかたへ』に記載されている、指定の東芝製バッテリーをお買い求めください。
指定以外の製品は、電圧や端子の極性が異なっていることがあるため火災・破裂・発熱のおそれがあります。
- **バッテリーパックを分解・改造しないこと**
分解・改造すると、火災・破裂・発熱の原因となります。指定以外の製品や、分解・改造したものは、安全性や製品に関する保証はできません。
- **パソコン本体を落下させたなどで、強い衝撃が加わったバッテリーパックは使用を中止すること**
バッテリーパック内部に潜在的な損傷が起き、火災・破裂・発熱のおそれがあります。点検・修理をお買い求めの販売店またはお近くの保守サービスに依頼してください。
- **バッテリーパックに変形、変色、割れ、ヒビ、サビ、液漏れなどの外観の異常、あるいは異臭、発熱などの異常がある場合には使用しないこと**
そのまま使用すると、火災・破裂・発熱のおそれがあります。点検・修理をお買い求めの販売店またはお近くの保守サービスに依頼してください。

⚠ 注意

- **バッテリーパックの充電温度範囲内（5～35℃）で充電すること**
充電温度範囲内で充電しないと、液もれや発熱、性能や寿命が低下するおそれがあります。

お願い

バッテリーパックを使用するにあたって

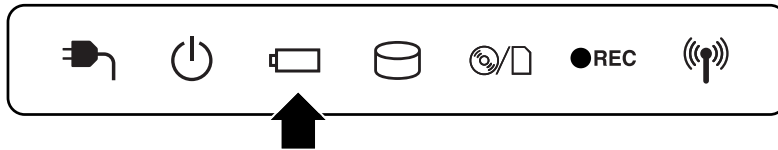
- あらかじめ、「付録 **1** - **6** バッテリーについて」を確認してください。

1 バッテリー充電量を確認する

バッテリー駆動で使う場合、バッテリーの充電量が減って作業を中断したりしないよう、バッテリーの充電量を確認しておく必要があります。

1 Battery LEDで確認する


ACアダプタを使用している場合、Battery LEDが点灯します。



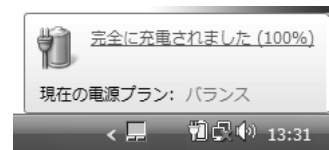
Battery LEDは次の状態を示しています。

青	充電完了
オレンジ	充電中
オレンジの点滅	充電が必要 参照 ▶ バッテリーの充電について「本節 2 バッテリーを充電する」
消灯	<ul style="list-style-type: none"> ・ バッテリーが接続されていない ・ ACアダプタが接続されていない ・ バッテリー異常 異常の場合は、購入店または近くの保守サービスに連絡してください。

2 通知領域の【バッテリー】アイコンで確認する

通知領域の【バッテリー】アイコン () の上にポインタを置くと、バッテリー充電量が表示されます。

このときバッテリー充電量以外にも、現在の電源プランが表示されます。




参照▶ 省電力設定について《パソコンで見るマニュアル (検索) : 省電力の設定をする》

1ヵ月以上の長期にわたり、ACアダプタを接続したままパソコンを使用してバッテリー駆動を行わないと、バッテリー充電量が少しずつ減少します。このような状態でバッテリー充電量が減少したときは、Battery LEDや【バッテリー】アイコンで充電量の減少が表示されないことがあります。1ヵ月に1度は再充電することを推奨します。

3 バッテリ充電量が減少したとき

電源が入っている状態でバッテリーの充電量が少なくなると、次のように警告します。

- Battery  LEDがオレンジ色に点滅する（バッテリーの残量が少ないことを示しています）
- バッテリーのアラームが動作する

「電源オプション」で [プラン設定の変更] → [詳細な電源設定の変更] をクリックして表示される [詳細設定] タブの [バッテリー] → [バッテリー低下の通知] や [バッテリー切れの操作] で設定すると、バッテリーの残量が少なくなったことを通知したり、自動的に対処する動作を行います。


参照 省電力設定（電源オプション）について

《パソコンで見るマニュアル（検索）：省電力の設定をする》

上記のような警告が起こった場合はただちに次のいずれかの方法で対処してください。

- ① パソコン本体にACアダプタを接続し、電源を供給する
- ② 電源を切ってから、フル充電のバッテリーパックと取り換える

購入時は休止状態が設定されています。バッテリー減少の警告が起こっても何も対処しなかった場合、パソコン本体は自動的に休止状態になり、電源を切ります。

長時間使用しないでバッテリーが自然に放電しきってしまったときは、警告音も鳴らず、Battery  LEDでも放電しきったことを知ることはできません。長時間使用しなかったときは、充電してから使用してください。


時計用バッテリー

本製品には、取りはずしができるバッテリーパックのほかに、内蔵時計を動かすための時計用バッテリーが内蔵されています。

時計用バッテリーの充電は、ACアダプタを接続し電源を入れているとき（電源ON時）に行われますので、普通に使用しているときは、あまり意識する必要はありません。ただし、あまり充電されていない場合、時計が止まったり、遅れたりすることがあります。

時計用バッテリーが切れていると、時間の再設定をうながすWarning（警告）メッセージが出ます。

■ 充電完了までの時間

状態	時計用バッテリー
電源ON (Power  LEDが青色に点灯)	24時間

実際には充電完了まで待たなくても使用できます。また、充電状態を知ることはできません。

2 バッテリーを充電する



充電方法とフル充電になるまでの充電時間について説明します。

お願い バッテリーを充電するにあたって

- あらかじめ、「付録 1-6 - バッテリーを充電するにあたって」を確認してください。

1 充電方法


1 パソコン本体にACアダプタを接続し、電源コードのプラグをコンセントに差し込む

DC IN  LEDが青色に点灯してBattery  LEDがオレンジ色に点灯すると、充電が開始されます。

電源コードのプラグをコンセントに差し込むと、電源のON/OFFにかかわらずフル充電になるまで充電されます。

2 Battery LEDが青色になるまで充電する

バッテリーの充電中はBattery  LEDがオレンジ色に点灯します。

DC IN  LEDが消灯している場合は、電源が供給されていません。ACアダプタ、電源コードの接続を確認してください。

メモ

- パソコン本体を長時間ご使用にならないときは、電源コードの電源プラグをコンセントから抜いてください。

■ 充電完了までの時間

バッテリー充電時間は、パソコン本体の機器構成や動作状況、また使用環境によって異なります。周囲の温度が低いとき、バッテリーパックの温度が高くなっているとき、周辺機器を取り付けているとき、アプリケーションを使用しているときは、充電完了まで時間がかかることがあります。詳細は、別紙の『dynabook Qosmio * * * * (お使いの機種名) シリーズをお使いのかたへ』を参照してください。

■ 使用できる時間

バッテリー駆動での使用時間は、パソコン本体の機器構成や動作状況、また使用環境によって異なります。

詳細は、別紙の『dynabook Qosmio * * * * (お使いの機種名) シリーズをお使いのかたへ』を参照してください。

■ バッテリー駆動時の処理速度

高度な処理を要するソフトウェア（3Dグラフィックス使用など）を使用する場合は、十分な性能を発揮するためにACアダプタを接続してご使用ください。

■ 使っていないときの充電保持時間

パソコン本体を使わないで放置していても、バッテリー充電量は少しずつ減っていきます。バッテリーの保持時間は、放置環境などによって異なります。

保持時間は、充電完了の状態ですべて電源を切った場合の目安にしてください。

詳細は、別紙の『dynabook Qosmio * * * *（お使いの機種名）シリーズをお使いのかたへ』を参照してください。

スリープを実行した場合、放電しきるまでの時間が非常に短いため、バッテリー駆動時は休止状態、またはハイブリッドスリープにすることをおすすめします。



メモ

- バッテリーパックは消耗品です。使いかたを工夫することで長持ちさせることができます。詳しくは《パソコンで見るマニュアル（検索）：バッテリーを長持ちさせる》を確認してください。

3 バッテリーパックを交換する

バッテリーパックの交換方法を説明します。

バッテリーパックの取り付け／取りはずしのときには、「スリープ」にするのではなく、必ず電源を切り、電源コードのプラグを抜いてから作業を行ってください。



メモ

- キズや破損を防ぐため、布などを敷いた安定した台の上にパソコン本体を置いて作業を行ってください。

1 取りはずし／取り付け

1 データを保存し、Windowsを終了させて電源を切る

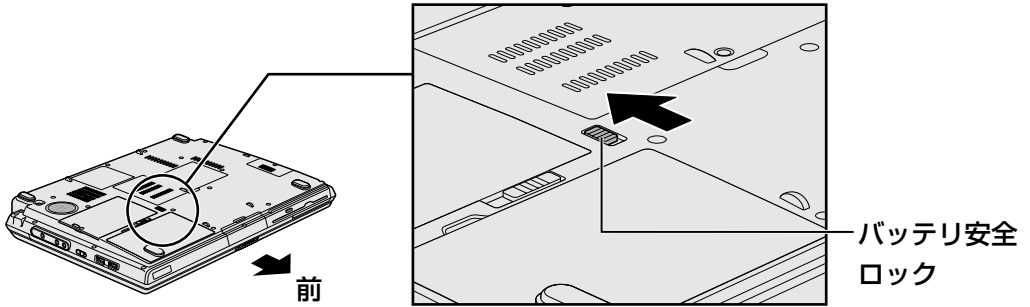
参照▶ 電源の切りかた『準備しよう 1章 4-2 電源を切る』

2 パソコン本体からACアダプタと周辺機器のケーブル類をはずす

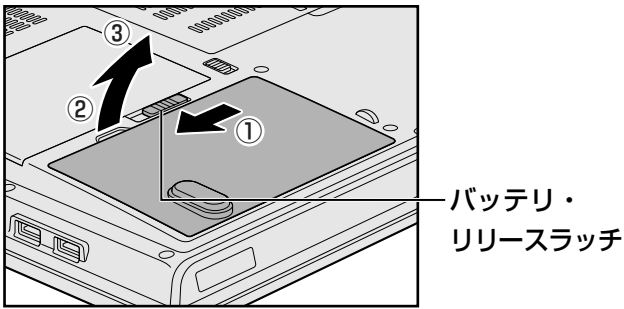
3 ディスプレイを閉じてパソコン本体を裏返す

4 バッテリー安全ロックを矢印の方向に押す

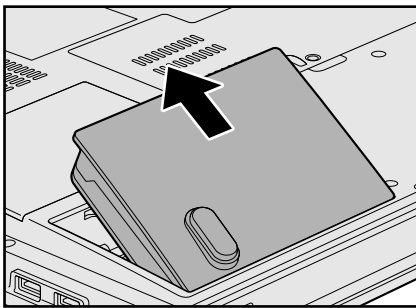
バッテリー・リリースラッチがスライドできるようになります。



5 バッテリー・リリースラッチをスライドしながら①、くぼみに指をかけて②、バッテリーパックを持ち上げる③

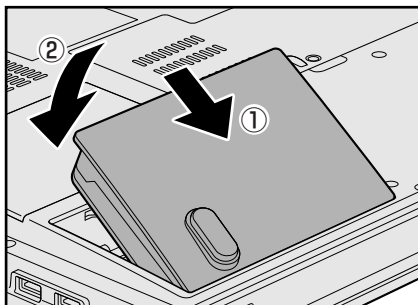


6 バッテリーパックを取り出す



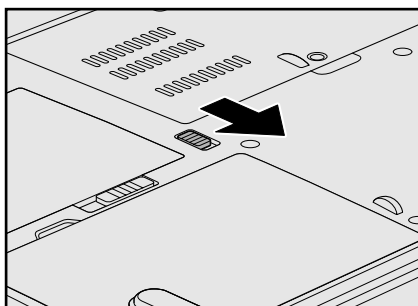
7 バッテリーパックをコネクタに斜めに挿入し①、静かに差し込む②

新しい、または充電したバッテリーパックを、注意して、「カチッ」という音がするまで差し込んでください。



8 バッテリー安全ロックを矢印の方向に引く

バッテリーパックがはずれないように、バッテリー安全ロックは必ず行ってください。



5 章

■ システム環境の変更

本製品を使用するときの、システム上のさまざまな環境を設定する方法について説明しています。

- 1 システム環境の変更とは 82
- 2 BIOSセットアップを使う 83



1

システム環境の変更とは

本製品は、次のようなパソコンのシステム環境を変更できます。

システム環境を変更するには、Windows上のユーティリティで変更するか、またはBIOSセットアップで変更するか、2つの方法があります。

通常は、Windows上のユーティリティで変更することを推奨します。

変更できる項目		Windows上のユーティリティ
ハードウェア環境（パソコン本体）の設定		「東芝HWセットアップ」 参照 《パソコンで見るマニュアル（検索）：システム環境の設定変更》
パスワードセキュリティの設定	ユーザパスワード	「東芝HWセットアップ」 参照 《パソコンで見るマニュアル（検索）：ユーザパスワード》
	スーパーバイザパスワード	「スーパーバイザパスワードユーティリティ」 参照 《パソコンで見るマニュアル（検索）：スーパーバイザパスワード》
省電力の設定		「電源オプション」 参照 《パソコンで見るマニュアル（検索）：省電力の設定をする》

BIOSセットアップについては「本章 **2** BIOSセットアップを使う」をご覧ください。

5章

システム環境の変更

2

BIOSセットアップを使う

バイオス
BIOSセットアップとは、パソコンのシステム構成をパソコン本体から設定するプログラムのことです。

次のような設定ができます。

- ハードウェア環境（パソコン本体、周辺機器接続ポート）の設定
- セキュリティの設定
- 起動方法の設定

メモ BIOSセットアップを使用する前の注意

- 通常、システム構成の変更はWindows上の「東芝HWセットアップ」、「電源オプション」、「デバイスマネージャ」などで行ってください。
- 使用しているシステムによっては、システム構成を変更しても、変更が反映されない場合があります。
- BIOSセットアップで設定した内容は、電源を切っても消えません。しかし、内蔵バッテリー（時計用バッテリー）が消耗した場合は標準設定値に戻ります。

1 起動と終了／BIOSセットアップの操作

1 起動

1 キーボードの[F2]キーを押しながら電源スイッチを押し、「Qosmio」画面が表示されてから手をはなす

パスワードを設定している場合は、画面の指示に従って登録したパスワードを入力し、**ENTER**キーを押してください。

参照 ▶ パスワードについて

《パソコンで見るマニュアル（検索）：ユーザパスワード、HDDパスワード》

BIOSセットアップが起動します。

起動できなかった場合は、通常の終了操作を行ってパソコン本体の電源を切り、手順

1 をやり直してください。

2 終了

変更した内容を有効にして終了します。

1 [終了] メニューを表示する

2 終了方法を選択する

3 画面の指示に従ってBIOSセットアップを終了する

Windowsが起動します。

3 基本操作

基本操作は次のとおりです。

メニューを選択する	← または → 上段のメニュー名が反転している部分が現在表示しているメニュー画面です。
変更したい項目を選択する	↑ または ↓ 画面中で反転している部分が現在変更できる項目です。
サブメニューや設定値の一覧を表示する	ENTER
項目の内容を変更する	SPACE、F5、F6
設定内容を標準値にする	F9 「デフォルト値をロードしますか？」というメッセージが表示されます。「はい」を選択し、ENTER キーを押してください。 パスワードはこの操作をしても削除されません。
設定を保存し、BIOSセットアップを終了する	F10 「設定の変更を保存して終了しますか？」というメッセージが表示されます。保存する場合は「はい」を選択し、ENTER キーを押してください。 BIOSセットアップ終了後、Windowsが起動します。 保存しない場合は「いいえ」を選択し、ENTER キーを押してください。
[終了] メニューを表示する	ESC サブメニュー表示中は1つ前の画面に戻ります。
BIOSセットアップのヘルプを表示する	F1

6 章

■ パソコンの動作がおかしいときは

パソコンの操作をされていて困ったときに、どうしたら良いかを説明しています。

「dynabook.com」で情報を調べる方法なども紹介しています。

トラブルが起こったときは、あわてずに、この章を読んで、解消方法を探してみてください。

- 1 トラブルを解消するまでの流れ 86
- 2 Q&A集 94



1

トラブルを解消するまでの流れ

お使いのパソコンに起こったトラブルについて、解決方法を見つけいきましょう。

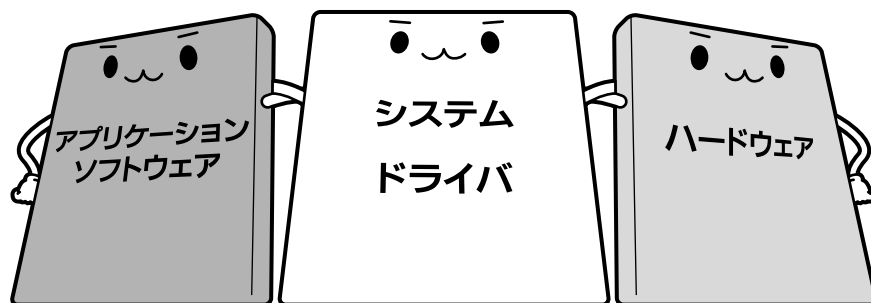
1 トラブルの原因をつき止めよう

パソコンに起こるトラブルは、その原因がどこにあるかによって解決策が異なります。

そのために、パソコンの構造をある程度知っておくことが必要です。

ここでは、パソコンの構成と、それぞれの構成部分で起こるトラブルの例、その解決方法を紹介します。

■パソコンを構成する3つの部分



●アプリケーションソフトウェアとは

メールやインターネットは、アプリケーションソフトウェアの機能です。Word (文書作成ソフト) や Excel (表計算ソフト)、ウイルスチェックソフトもアプリケーションソフトウェアの代表的なものです。それぞれ製造元が異なります。

●システム、ドライバとは

システムは、オペレーティングシステム、OSとも言い、パソコンを動かすための基本的な働きをします。本製品のシステムはWindows Vistaです。

ドライバは、周辺機器とシステムを連携する役割をします。ドライバがないと、周辺機器は使用できません。代表的なドライバに、ディスプレイドライバやサウンドドライバ、マウスドライバなどがあります。基本的なドライバは、システムが標準装備していますが、周辺機器によっては、専用のドライバが付属している場合があります。

●ハードウェアとは

バッテリーやACアダプタはもちろん、画面 (ディスプレイ)、キーボード、ハードディスク、CPUなど、パソコン本体をさします。

パソコンはこれらの高度な技術の集合体です。トラブルの原因がそれぞれの製造元にしかわからない場合も多くあります。トラブルの症状にあわせた対処をすることが解決への早道です。トラブルの解決には、最初に原因の切り分けを行います。一般的にはアプリケーションソフトウェア→システム、ドライバ→パソコン本体の順にチェックします。

STEP1 アプリケーションソフトウェアに原因がある場合

トラブル

例1：メールやインターネットが繋がらない

アクセスポイントやメールサーバ、ID、パスワードなどの設定を確認します。これらの設定は契約プロバイダごとに異なります。契約プロバイダから指定された設定データが正しくパソコンの設定に反映されているかを確認してください。

解消法

例1：プロバイダへのお問い合わせについて

お客様ご契約のプロバイダの窓口へお問い合わせください。
本製品に用意されているサインアップソフトで加入できるプロバイダのお問い合わせ先は「7章 お問い合わせされるときは」を参照してください。

例2：アプリケーションの使いかたがわからない

付属のマニュアルや「おたすけナビ」を読んで、アプリケーションソフトの使いかたを確認します。

例2：アプリケーションの使いかたについて

『映像と音楽を楽しもう』、「おたすけナビ」や、各アプリケーションのサポート窓口へお問い合わせください。

参照 「おたすけナビ」
「本章 2-[6] Q このQ&A集を読んでも解決できない」

参照 アプリケーションのお問い合わせ先
「7章 お問い合わせされるときは」

例3：どのアプリケーションを使ったらいいかわからない

付属のマニュアルや「おたすけナビ」に、代表的な操作を記載しています。

例3：「おたすけナビ」でアプリケーションを探す

「おたすけナビ」の「使いかた」で、本製品に用意されたアプリケーションを目的別に探すことができます。

STEP2 OSやドライバに原因がある場合

トラブル

例4：正常に画面が表示されない、音が出ない、設定が合っているのにインターネットにつながらない

解消法

例4・例5：
ドライバを入れ直す

再起動をすると自動的にドライバの検出を行う場合があります。再起動後、[新しいハードウェアの検出ウィザード] 画面が表示された場合は、画面の指示に従ってください。

参照 再起動

《パソコンで見るマニュアル（検索）：
パソコンを再起動する》

例5：青い画面で「STOPOX*****」（一般に「STOPエラー」や「ブルースクリーン」「ブルーパニック」と呼ばれる画面）が表示された

例5：動作に影響を与えているアプリケーションや周辺機器を調べる

周辺機器やソフトをインストールしたあとに起こることが多いものです。その前に行った作業を一度元に戻すことでトラブルが解消される場合が少なくありません。周辺機器を取りはずしたり、「システム構成ユーティリティ」でプログラムやサービスを停止して起動したりすることで調べることができます。

参照 システム構成ユーティリティ

《パソコンで見るマニュアル（検索）：
必要最低限のシステムで起動する》



それでもトラブルが解消しない場合には、東芝PCあんしんサポートへお問い合わせください。

参照 『東芝PCサポートのご案内』

STEP3 パソコン本体に原因がある場合

トラブル

例6：ドライバを入れ直しても機器が動かない

解消法

例6：リカバリ（再セットアップ）する

パソコン本体が動作する場合は、「リカバリ（再セットアップ）」を行ってください。「リカバリ」は、ハードディスクのデータが消えるため、バックアップを行うことをおすすめします。

参照 ▶ バックアップをとる

『準備しよう 4章 大切なデータを失わないために』

参照 ▶ リカバリ

『準備しよう 5章 買ったときの状態に戻すには』



.....
例7：電源ランプが点灯せず、パソコンがまったく動作しない。

それでもトラブルが解消しない、あるいはまったくパソコンが動作しない場合は、パソコン本体が故障している可能性があります。パソコンの操作について、困ったときや修理のご依頼は東芝PCあんしんサポートへお問い合わせください。

参照 ▶ 『東芝PCサポートのご案内』


2 トラブル対処法

トラブルが発生したときの解決手順を紹介します。

STEP1 付属の冊子マニュアルを読む

本書では、トラブルの解決方法をQ&A形式で説明しています。
また、本製品には目的別に複数の冊子マニュアルがあります。本書以外の冊子も読んでください。

STEP2 「Q&A集」や「便利な使いかた」から探す

「パソコンで見るマニュアル」の「Q&A集」や「便利な使いかた」にも、使っていて操作がおかしいと感じたときの対処法が載っています。また、ちょっと便利な使いかたもQ&A形式で載っています。
「パソコンで見るマニュアル」は、本製品の電源を入れた状態で、デスクトップ上の「おたすけナビ」() をダブルクリック→「パソコンで学ぶ」ボタンをクリックすると起動できます。

STEP3 ヘルプやマニュアルから探す

「パソコンで見るマニュアル」や「おたすけナビ」の検索機能を使って、本製品に用意されているアプリケーションのヘルプやマニュアルを検索して調べることができます。

参照▶ 「パソコンで見るマニュアル」と「おたすけナビ」のヘルプの起動方法
「本章 **2** - **6** Q このQ&A集を読んでも解決できない」

STEP4 サポートのサイトで調べる

本製品独自のサポートサイト「あなたのdynabook.com」へ接続し、各種サポート情報から解決方法を探します。

参照▶ あなたのdynabook.com「本節 **3** - **1** 「あなたのdynabook.com」を見る」

それでもトラブルが解消しない場合は、お問い合わせください。

本製品に用意されているアプリケーションやサインアップソフトで加入できるプロバイダのお問い合わせ先は「7章 お問い合わせされるときは」で確認してください。

3 トラブル事例を見してみる

1 「あなたのdynabook.com」を見る

「あなたのdynabook.com」では、ご利用のパソコンの「よくあるご質問 FAQ」、デバイスドライバや修正モジュールのダウンロード、ウイルス・セキュリティ情報などをご覧になれます。ご利用のパソコンに関する情報だけが表示されるので、目的の情報を簡単に探すことができます。また、サポート窓口や修理についても案内しています。

「あなたのdynabook.com」を表示するには、ガジェットの「dynabookランチャー」の



をクリックすると、説明の画面が表示されますので、

「http://dynabook.fresheye.com/cgi-bin/login.cgi」をクリックしてください。

メッセージが表示された場合は、画面に従ってください。

次の方法でも表示できます。

1 [スタート] ボタン () をクリックし、[インターネット] をクリックする

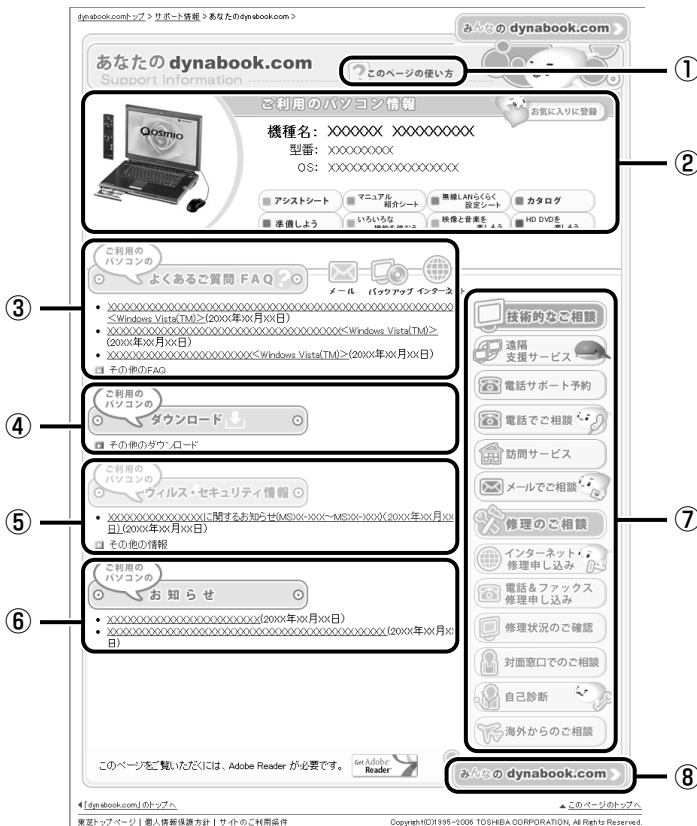
「Internet Explorer」が起動します。

購入時の状態では、起動して最初に「あなたのdynabook.com」が表示されるように設定されています。

参照 インターネットの接続について

《パソコンで見るマニュアル (検索) : インターネットへの接続と設定》

* 「あなたのdynabook.com」に表示されるボタン・内容は機種によって異なります。本書に記載している画面は、表示例です。



(表示例)

① このページの使い方

クリックすると、「あなたのdynabook.com」の使いかたを紹介したページが表示されます。

② ご利用のパソコン情報

ご利用のパソコンの情報やマニュアルなどが表示されます。

③よくあるご質問 FAQ

日頃、よく寄せられる質問について、サポートスタッフが図や解説をまじえて解決方法を掲載しています。

タイトルの右にあるカテゴリのアイコンをクリックすると、そのカテゴリに関するFAQだけを表示できます。

④ダウンロード

デバイスドライバや修正モジュールをダウンロードできます。

⑤ウイルス・セキュリティ情報

⑥お知らせ

⑦技術的なご相談/修理のご相談

サポート窓口や修理窓口のページにアクセスできます。

⑧「みんなのdynabook.com」ボタン

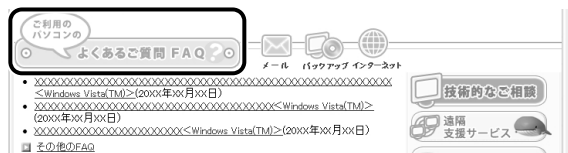
クリックすると、東芝パソコン全体のサポート情報のページが表示されます。

2 東芝パソコンのサポート情報ページを見る

「あなたのdynabook.com」では本製品の「よくあるご質問 FAQ」、デバイスドライバや修正モジュールのダウンロード、ウイルス・セキュリティ情報などをご覧になれます。

■パソコンの操作に困ったら「よくあるご質問 FAQ」

「よくあるご質問 FAQ」では、日頃、よく寄せられる質問について、サポートスタッフが、図や解説をまじえて解決方法を掲載しています。



[ご利用のパソコンのよくあるご質問FAQ] をクリックすると、[カテゴリ (かんたん) 検索] 画面が表示されます。

カテゴリ (かんたん) 検索では、条件を選択すると解決方法を検索できます。



(表示例)

サポート情報は、最新情報を掲載するため、内容を変更することがあります。

■ メールで質問する「東芝PCオンライン」

「よくあるご質問 FAQ」を探しても問題が解決できないときは、専用フォームからお問い合わせください。24時間365日いつでも受け付けており、サポート料は無料です。ご利用には「お客様登録」が必要ですので、事前に登録をしてください。

参照 『準備しよう 6章 1-1 東芝ID (TID) お客様登録のおすすめ』

1 「よくあるご質問 FAQ」で解消方法を探す

2 「A. 回答・対処方法」の説明のあとのアンケートに答える

「3」「4」「5」のいずれかの項目にチェックをつけてください。

3 [送信] ボタンをクリックする

東芝PCオンラインへのリンク画面が表示されます。

4 「東芝PCオンライン」をクリックする

画面の説明に従って専用フォームからご質問ください。

メールにてご回答させていただきます。

質問内容、お問い合わせ状況により、回答にお時間をいただくことがございます。ご了承ください。

このほか、アプリケーションの取り扱い元では、ホームページに情報を掲載している場合があります。アプリケーションについて知りたいことがあるときは、ホームページを確認するのも良いでしょう。

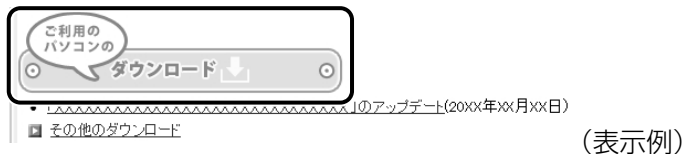
参照 ホームページアドレスについて「7章 お問い合わせされるときは」

■ モジュールのダウンロード

本製品のデバイスドライバや修正モジュールをダウンロードできます。

[ご利用のパソコンのダウンロード] をクリックすると、[キーワード検索] 画面が表示されます。キーワード検索では、キーワードや文章を入力すると、モジュールの情報が検索、一覧表示されます。

OSをアップグレードしたい場合は、OSに合ったモジュールをダウンロードしてください。



(表示例)

メモ

- 東芝パソコン全体のサポート情報は、「dynabook.com」の「サポート情報」ページでご覧になれます。
URL : http://dynabook.com/assistpc/index_j.htm
- 相談窓口やPCのリサイクル、お客様登録については、『準備しよう 6章』や『東芝PCサポートのご案内』に詳しく紹介されています。

ここに掲載しているQ&A集のほかに、「パソコンで見るマニュアル」にもQ&A集があります。目的の項目が見つからないときは、「パソコンで見るマニュアル」も参照してください。

1 電源を入れるとき／切るとき96

- Q 電源スイッチを押してもPower LEDが点灯しない96
- Q 電源が入るが、すぐに切れてしまう
電源が入らない96
- Q 電源を入れたが、システムが起動しない97
- Q 使用中に前触れもなく、突然電源が切れることがある97
- Q しばらく操作しないとき、電源が切れる98

2 画面／表示98

- Q しばらく放置したら、画面が真っ暗になった98
- Q テレビまたは外部ディスプレイを取りはずしたときに、
画面が表示されなくなった99
- Q 本体液晶ディスプレイと外部ディスプレイのクローン表示時に、
タイマでディスプレイをオフにし、再びオンにした場合に、
どちらかのディスプレイに表示されないことがある99
- Q 画面が薄暗く、よく見えない99
- Q 画面表示が回転してしまった100

3 キーボード100

- Q ポインタが輪の形をしている間にキーを押しても反応がない100
- Q キーボードから文字を入力しているときにカーソルがとんでしまう100
- Q キーボードに飲み物をこぼしてしまった100

4 タッチパッド／マウス101

- Q クリックしても反応がない101
- Q ダブルクリックがうまくいかないので、速度を変更したい101
- Q ポインタの速度を調節したい101
- Q 光学式マウスの反応がおかしい102

5 メッセージ..... 102

- Q 「パスワードを入力して下さい。」と表示された 102
- Q 「HDDパスワードを入力してください。」と表示された 102
- Q 起動時に「Windows再開ロード」が表示され、
Windowsが起動しない 103
- Q 起動時に「0271 : Check data and time settings ...
Press <F1> to resume, <F2> to Setup」と表示され、
Windowsが起動できない..... 103
- Q 「システムの日付または時刻が無効です」と表示された..... 103
- Q 次のようなメッセージが表示された..... 104
- Q その他のメッセージが表示された 104




6 その他..... 104

- Q ハードディスクからリカバリできなくなったときは..... 104
- Q 異常な臭いや過熱に気づいた！ 105
- Q このQ&A集を読んでも解決できない..... 105
- Q 操作できない原因がどうしてもわからない..... 106

 役立つ操作集

「便利な使いかた」や「Q&A集」を見てみよう

本書のQ&A集を見ても知りたいことが見つからない場合は、パソコンで「パソコンで見るマニュアル」の「便利な使いかた」や「Q&A集」を見てみましょう。
インターネットに接続しなくても閲覧できるため、操作も簡単です。

- ① デスクトップ上の「おたすけナビ」() をダブルクリック→「パソコンで学ぶ」ボタンをクリックする
「パソコンで見るマニュアル」が起動します。
- ② 「便利な使いかた」() または「Q&A集」() をクリックする
「便利な使いかた」または「Q&A集」の一覧が表示されます。
- ③ もくじから知りたい項目をクリックする
- ④ 参照したい質問をクリックする

1 電源を入れるとき／切るとき

Q 電源スイッチを押してもPower LEDが点灯しない

- A** 電源スイッチを2秒間押したあと、指をはなすと電源が入ります。
Power LEDが青色に点灯することを確認してください。

Q 電源が入るが、すぐに切れてしまう 電源が入らない

- A** バッテリーの充電量が少ない可能性があります。
次のいずれかの対処を行ってください。

- 本製品用のACアダプタを接続して、電源を供給する
(他製品用のACアダプタは使用できません)
- 充電済みのバッテリーパックを取り付ける

参照 ▶ バッテリーの充電について「4章 **1**-**2** バッテリーを充電する」

- A** ▶ パソコン内部の温度が一定以上に達すると保護機能が働き、システムが自動的に停止します。

パソコン本体が熱くなっている場合は、涼しい場所に移動するなどして、パソコンの内部温度が下がるのを待ってください。

また、通風孔をふさぐと、パソコンの温度は非常に上昇しやすくなります。通風孔のまわりにはものを置かないでください。

- A** ▶ パソコン本体からいったん、電源コードとACアダプタ、バッテリーパックをすべて取りはずしてください。

- ① 電源コードとACアダプタを取りはずす
パソコンに接続している周辺機器も取りはずしてください。
- ② バッテリーパックを取りはずす
電源コードとACアダプタ、バッテリーパックを取りはずすと、電源が入らない状態になります。そのままの状態、しばらく放置してください。
- ③ バッテリーパックを取り付ける
- ④ 電源コードとACアダプタを取り付けて、電源プラグをコンセントに差し込む
- ⑤ 電源スイッチを約2秒間押し、指をはなす

参照 ▶ 電源コードとACアダプタの接続

『準備しよう 1章 **3**-**2** 電源コードとACアダプタを接続する』

参照 ▶ バッテリーパックの取り付け／取りはずしについて

「4章 **1**-**3** バッテリーパックを交換する」

以上の手順でも解決できない場合は、保守サービスに連絡してください。

Q 電源を入れたが、システムが起動しない

A▶ 起動ドライブをハードディスクドライブ以外に設定した場合に、システムの入っていないメディアがセットされている可能性があります。

システムが入っているメディアと取り替えるか、またはドライブからメディアを取り出してから、何かキーを押してください。

それでも正常に起動しない場合は、次のように操作してください。

- ① 電源スイッチを5秒以上押し続けて電源を切る
- ② **[F12]**キーを押しながら電源スイッチを押す
- ③ 「Qosmio」画面が表示されたら、**[F12]**キーから手をはなす
- ④ 表示されたメニューからシステムの入っているドライブ（通常はハードディスク）を**[↑]****[↓]**キーで選択し、**[ENTER]**キーを押す

A▶ 次の手順を行うと、セーフモードまたは前回正常に起動したときの構成で起動しなおすことができます。

電源スイッチを5秒以上押し続けて強制終了したあと、次のように操作してください。

- ① **[F8]**キーを押しながら、電源を入れる
- ② 「Qosmio」画面が表示されたら、**[F8]**キーから手をはなす
「詳細ブートオプション」が表示されます。
- ③ 目的にあわせて「セーフモード」または「前回正常起動時の構成（詳細）」を選択し、**[ENTER]**キーを押す

Q 使用中に前触れもなく、突然電源が切れることがある

A▶ パソコン内部の温度が一定以上に達すると保護機能が働き、システムが自動的に停止します。

パソコン本体が熱くなっている場合は、涼しい場所に移動するなどして、パソコンの内部温度が下がるのを待ってください。

また、通風孔をふさぐと、パソコンの温度は非常に上昇しやすくなります。通風孔のまわりにはものを置かないでください。

それでも電源が切れる場合は、保守サービスに連絡してください。

A▶ バッテリー駆動で使用している場合、バッテリーの充電量がなくなった可能性があります。

次のいずれかの対処を行ってください。

- 本製品用のACアダプタを接続して、電源を供給する
（他製品用のACアダプタは使用できません）
- 充電済みのバッテリーパックを取り付ける

参照▶ バッテリーの充電について「4章 **1**-**2** バッテリーを充電する」

Q しばらく操作しないとき、電源が切れる

A▶ Power LEDが青色に点灯している場合、表示自動停止機能が働いた可能性があります。

画面には何も表示されませんが実際には電源が入っていますので、電源スイッチを押さないでください。




[SHIFT] キーや [CTRL] キーを押す、またはタッチパッドを操作すると表示が復帰します。外部ディスプレイを接続している場合、表示が復帰するまでに10秒前後かかることがあります。

A▶ Power LEDがオレンジ色に点滅しているか、消灯の場合、自動的にスリープまたは休止状態になった可能性があります。

一定時間パソコンを使用しないときに、自動的にスリープまたは休止状態するように設定されています。

復帰させるには、電源スイッチを押してください。

また、次の手順で設定を解除できます。

- ① [スタート] ボタン () → [コントロールパネル] をクリックする
- ② [ システムとメンテナンス] → [ 電源オプション] をクリックする
- ③ [電源プランの選択] で利用するプランを選択する
- ④ 選択したプランの [プラン設定の変更] をクリックし、[ディスプレイの電源を切る] および [コンピュータをスリープ状態にする] で [なし] を選択する
[バッテリー駆動] と [電源に接続] にそれぞれ設定してください。
- ⑤ [変更の保存] ボタンをクリックする

2 画面／表示

Q しばらく放置したら、画面が真っ暗になった

A▶ 表示自動停止機能が働いた可能性があります。

画面には何も表示されませんが実際には電源が入っていますので、電源スイッチを押さないでください。

[SHIFT] キーや [CTRL] キーを押す、またはタッチパッドを操作すると表示が復帰します。外部ディスプレイを接続している場合、表示が復帰するまでに10秒前後かかることがあります。

A▶ 表示装置が適切に設定されていない可能性があります。

[FN] + [F5] キーを3秒以上押し続けてください。表示装置が本体液晶ディスプレイに切り替わります。

参照▶ 詳細について「3章 **4-2** 表示を切り替える」

Q テレビまたは外部ディスプレイを取りはずしたときに、画面が表示されなくなった

A テレビまたは外部ディスプレイを接続してください。

テレビまたは外部ディスプレイをプライマリデバイスに指定してデュアルビュー表示の設定をした場合に、スリープや休止状態のときにテレビまたは外部ディスプレイを取りはずすと、スリープや休止状態から復帰したときに画面が表示されない場合があります。

テレビまたは外部ディスプレイを取りはずす際は、スリープや休止状態ではなく、電源を切ってから行ってください。

Q 本体液晶ディスプレイと外部ディスプレイのクローン表示時に、タイマでディスプレイをオフにし、再びオンにした場合に、どちらかのディスプレイに表示されないことがある

* インテル内蔵グラフィックアクセラレータモデルのみ

A **FN**+**F5**キーを押し、本体液晶ディスプレイと外部ディスプレイのクローン表示に再設定してください。

Q 画面が薄暗く、よく見えない

A **FN**+**F7**キーを押し、本体液晶ディスプレイ（画面）の輝度を明るくしてください*1




FN+**F6**キーを押すと、逆に、本体液晶ディスプレイの輝度は暗くなります。

FNキーで本体液晶ディスプレイの輝度を変更した場合、パソコンの電源を切ったり再起動したりすると設定は元に戻ります。

A 本体液晶ディスプレイの輝度が低く設定されている可能性があります。

「電源オプション」には、本体液晶ディスプレイの輝度を落として消費電力を節約する機能があります。この機能で画面の明るさレベルを下げると、画面が暗くなります。詳細は、「電源オプション」のヘルプを参照してください。

次の手順で設定を変更してください。*1

- ① [スタート] ボタン () → [コントロールパネル] をクリックする
- ② [ システムとメンテナンス] → [ 電源オプション] をクリックする
- ③ 利用する電源プランを選択し、[プラン設定の変更] をクリックする
- ④ [ディスプレイの輝度を調整] を設定する
[バッテリー駆動] と [電源に接続] をそれぞれ設定してください。
- ⑤ [変更の保存] ボタンをクリックする

* 1 この設定は、外部ディスプレイには反映されません。

Q 画面表示が回転してしまった

* インテル内蔵グラフィックアクセラレータモデルのみ

- A** → **CTRL** + **ALT** + **↑** キーを押してください。
 正常な画面表示に戻ります。

3 キーボード

Q ポインタが輪の形をしている間にキーを押しても反応がない

- A** → システムが処理中の可能性があります。
 ポインタが輪の形 (○) をしている間は、システムが処理をしている状態のため、キーボードやタッチ패드などの操作を受け付けないときがあります。システムの処理が終わるまで待ってから操作してください。

Q キーボードから文字を入力しているときにカーソルがとんでしまう

- A** → 文字を入力しているときに誤ってタッチパッドに触れると、カーソルがとんだり、アクティブウィンドウが切り替わってしまうことがあります。
 次の手順でタッチパッドを無効に切り替えてください。
- ① **FN** + **F9** キーを押す
 [タッチパッド] のカードが表示されます。
 - ② **FN** キーを押したまま **F9** キーを押し直し、[無効] アイコンが大きい状態で指をはなす

Q キーボードに飲み物をこぼしてしまった

- A** → 飲み物など液体がこぼれて内部に入ると、感電、本体の故障、作成データの消失などのおそれがあります。
 もし、液体がパソコン内部に入ったときは、ただちに電源を切り、ACアダプタとバッテリーパックを取りはずして、購入店、または保守サービスにご相談ください。
 保守サービスへの相談は『東芝PCサポートのご案内』を確認してください。

4 タッチパッド/マウス

Q クリックしても反応がない

A システムが処理中の可能性があります。

ポインタが輪の形 (○) をしている間は、システムが処理をしている状態のため、タッチパッド、マウス、キーボードなどの操作を受け付けられないことがあります。システムの処理が終わるまで待つてから操作してください。

A マウスが正しく接続されていない可能性があります。

マウスとパソコン本体が正しく接続されていないと、マウスの操作はできません。マウスのプラグを正しく接続してください。

A タッチパッドのみ操作を受け付けられない場合、タッチパッドが無効に設定されている可能性があります。

次の手順でタッチパッドを有効に切り替えてください。

- ① **FN** + **F9** キーを押す
[タッチパッド] のカードが表示されます。
- ② **FN** キーを押したまま **F9** キーを押し直し、[有効] アイコンが大きい状態で指をはなす

Q ダブルクリックがうまくいかないので、速度を変更したい

A 次の手順で、ダブルクリックの速度を調節してください。

- ① [スタート] ボタン (Windows) → [コントロールパネル] をクリックする
- ② [マウス] をクリックする
[マウスのプロパティ] 画面が表示されます。
- ③ [ボタン] タブで [ダブルクリックの速さ] のスライダーバーを左右にドラッグする
- ④ [OK] ボタンをクリックする

Q ポインタの速度を調節したい

A 次の手順でポインタの速度を変更してください。

- ① [スタート] ボタン (Windows) → [コントロールパネル] をクリックする
- ② [マウス] をクリックする
[マウスのプロパティ] 画面が表示されます。
- ③ [ポインタ オプション] タブで [速度] のスライダーバーを左右にドラッグする
- ④ [OK] ボタンをクリックする

Q 光学式マウスの反応がおかしい

A▶ 光の反射が正しく認識されていない可能性があります。

反射しにくい素材の上で使うと正しくセンサーが働かず、ポインタがうまく動きません。次のような場所では動作が不安定になる場合があります。

- 光沢のある表面（ガラス、研磨した金属、ラミネート、光沢紙、プラスチックなど）
- 画像パターンの変化が非常に少ない表面（人工大理石、新品のオフィスデスクなど）
- 画像パターンの方向性が強い表面（正目の木材、立体映像の入ったマウスパッドなど）

明るめの色のマウスパッドや紙など、光の反射を認識しやすい素材を使ったものの上で使用してください。

光学式マウスに対応したマウスパッドの使用を推奨します。

光学式マウスに対応していないものやマウスパッドの模様によっては、正常に動作しない場合があります。

A▶ 平らな場所でマウスを操作しているか確認してください。

マウスは、平らな場所で操作してください。マウスの下にゴミなどがある場合は取り除いてください。

6章

パソコンの動作がおかしいときは

5 メッセージ

Q 「パスワードを入力して下さい。」と表示された

A▶ 「東芝HWセットアップ」またはBIOSセットアップで設定したパスワードを入力し、**ENTER**キーを押してください。

パスワードを忘れた場合は、使用している機種（型番）を確認後、保守サービスに連絡してください。有償にてパスワードを解除します。その際、身分証明書（お客様自身を確認できるもの）の提示が必要となります。

Q 「HDDパスワードを入力してください。」と表示された

A▶ BIOSセットアップで設定したHDDパスワードを使って認証を行ってください。次の操作を行ってください。

① HDDパスワードを入力し、**ENTER**キーを押す

HDDパスワードを忘れてしまった場合は、ハードディスクドライブは永久に使用できなくなり、交換対応となります。この場合は有償です。その際、身分証明書（お客様自身を確認できる物）の提示が必要となります。

Q 起動時に「Windows再開ローダ」が表示され、Windowsが起動しない

A▶ ハードウェアの接続に不具合が起きた、または何らかの原因で電源を切る前の状態を再現できなくなったというメッセージです。

休止状態のまま増設メモリの取り付け／取りはずしをしたときなどに表示されます。

電源を切る前の状態は再現できません。

次の操作を行ってください。

- ①「Windows再開ローダ」で「復元データを削除してシステムブートメニューに進む」が反転表示していることを確認し、**[ENTER]**キーを押す
- ②「Windowsエラー回復処理」で「Windowsを通常起動する」が反転表示していることを確認し、**[ENTER]**キーを押す
Windowsが起動します。

Q 起動時に「0271 : Check data and time settings ... Press <F1> to resume, <F2> to Setup」と表示され、Windowsが起動できない

A▶ 時計用バッテリーが不足しています。

時計用バッテリーは、ACアダプタを接続し電源を入れているときに充電されます。

参照▶ 時計用バッテリーについて「4章 **1**-**1**-**3**-時計用バッテリー」

ACアダプタを接続後、次の手順でBIOSセットアップの日付と時刻を設定してください。

- ① **[F2]**キーを押す
BIOSセットアップ画面が表示されます。
- ② [メイン] メニューの [言語:] で [日本語 (JP)] を選択する
- ③ **[F9]**キーを押す
確認のメッセージが表示されます。
- ④ [はい] を選択し、**[ENTER]**キーを押す
BIOSセットアップが標準設定の状態になります。
- ⑤ [メイン] メニューの [システム時刻:] で時刻を設定する
- ⑥ [メイン] メニューの [システム日付:] で日付を設定する
- ⑦ **[F10]**キーを押す
確認のメッセージが表示されます。
- ⑧ [はい] を選択し、**[ENTER]**キーを押す
BIOSセットアップが終了し、パソコンが再起動します。

Q 「システムの日付または時刻が無効です」と表示された

A▶ 日付と時刻を設定してください。

Windows Update やアプリケーションのセットアップを行う場合は、正しい日付と時刻を設定してから行ってください。

参照▶ 日付と時刻の設定について『Windowsヘルプとサポート』

Q 次のようなメッセージが表示された

- 「Insert system disk in drive.Press any key when ready」
- 「Non-System disk or disk error Replace and press any key when ready」
- 「Invalid system disk Replace the disk,and then press any key」
- 「Boot:Couldn't Find NTLDR Please Insert another disk」
- 「Disk I/O error Replace the disk,and then press any key」
- 「Cannot load DOS press key to retry」
- 「Remove disks or other media.Press any key to restart」
- 「NTLDR is missing Press any key to restart」

A▶ フロッピーディスクなどの起動ディスクを取り出し、何かキーを押してください。

上記の操作を行っても解決しない場合は、『東芝PCサポートのご案内』で必要事項を確認のうえ、東芝PCあんしんサポートに連絡してください。

Q その他のメッセージが表示された

A▶ 使用しているシステムやアプリケーションの説明書を確認してください。

6 その他

Q ハードディスクからリカバリできなくなったときは

A▶ ハードディスクドライブに内蔵されているリカバリ（再セットアップ）ツール（システムを復元するためのもの）のデータが破損、もしくは誤って消去されている可能性があります。

また、市販のソフトウェアを使用してパーティションの構成を変更すると、リカバリができなくなることがあります。

「TOSHIBA Recovery Disc Creator」で作成したリカバリディスクを使って、リカバリしてください。

参照▶ リカバリの操作方法
『準備しよう 5章 2-3』リカバリディスクからリカバリをする

リカバリディスクがない場合は、修理が必要になる可能性があります。購入店、または保守サービスに相談してください。

参照▶ 修理のお問い合わせについて『東芝PCサポートのご案内』

Q 異常な臭いや過熱に気づいた！

A▶ パソコン本体、周辺機器の電源を切り、電源コードのプラグをコンセントから抜いてください。安全を確認してバッテリーパックをパソコン本体から取りはずしてから購入店、または保守サービスに相談してください。

なお、連絡の際には次のことを伝えてください。

- 使用している機器の名称
- 購入年月日
- 現在の状態（できるだけ詳しく連絡してください）

参照▶ 修理のお問い合わせについて『東芝PCサポートのご案内』

Q このQ&A集を読んでも解決できない

A▶ このほかにもいろいろな解決方法があります。

1 「パソコンで見るマニュアル」の「Q&A集」や「便利な使いかた」を見る

本書のQ&A集は、パソコンの電源が入らないなど、「パソコンで見るマニュアル」を見られない状況でのQ&Aのみ記載しています。「パソコンで見るマニュアル」の「Q&A集」には、このほかにも困ったことが起きた場合の対処方法を記載しています。また「便利な使いかた」は、文字入力やインターネット、メールの使いかたで知っておくと便利な設定、手順をQ&A形式で記載しています。「パソコンで見るマニュアル」が見られる場合は、確認してみてください。


「パソコンで見るマニュアル」を起動し、[Q&A集] または [便利な使いかた] をクリックすると、Q&Aの一覧が表示されます。

参照▶ 「パソコンで見るマニュアル」の起動方法『マニュアル紹介シート』


2 「パソコンで見るマニュアル」や「おたすけナビ」で調べる

「パソコンで見るマニュアル」や「おたすけナビ」には、パソコン内の電子マニュアルで、検索する機能があります。知りたい内容がこのQ&A集に載っていない場合は、「パソコンで見るマニュアル」や「おたすけナビ」で検索してみてください。詳細は「パソコンで見るマニュアル」または「おたすけナビ」のヘルプを参照してください。

● 「パソコンで見るマニュアル」のヘルプの起動方法

- ① デスクトップ上の [おたすけナビ] () をダブルクリック→ [パソコンで学ぶ] ボタンをクリックする
- ② [このマニュアルの使いかた] をクリックする

● 「おたすけナビ」のヘルプの起動方法

- ① デスクトップ上の [おたすけナビ] () をダブルクリックする
- ② [ヘルプ] をクリックする

3 「あなたのdynabook.com」や「dynabook.com」の「よくあるご質問 FAQ」を調べる

インターネットに接続できるときは、東芝PC総合情報サイト「dynabook.com」でサポート情報を見てください。お問い合わせの多い質問やホットなQ&Aが掲載されています。

参照▶ dynabook.com「本章 **1** - **3**」トラブル事例をしてみる」

「A. 回答・対処方法」の説明を読んでも問題が解決しない場合は、説明のあとのアンケートに引き続き、質問メールを出すこともできます。

* メールでの質問には「お客様登録」が必要です。

4 東芝PCあんしんサポートに電話する

パソコン本体のトラブルは、東芝PCあんしんサポートでお答えします。『東芝PCサポートのご案内』で必要事項を確認のうえ、東芝PCあんしんサポートに連絡してください。

参照▶ 東芝PCあんしんサポート『東芝PCサポートのご案内』

Q 操作できない原因がどうしてもわからない

A▶ パソコン本体のトラブルの場合は、『東芝PCサポートのご案内』で必要事項を確認のうえ、東芝PCあんしんサポートに連絡してください。

A▶ アプリケーションのトラブルの場合は、各アプリケーションのサポート窓口にお問い合わせください。

参照▶ アプリケーションのお問い合わせ先「7章 お問い合わせされるときは」

A▶ 周辺機器のトラブルの場合は、各周辺機器のサポート窓口にお問い合わせください。

参照▶ 周辺機器のお問い合わせ先『周辺機器に付属の説明書』

7 章

■ お問い合わせされるときは

本製品に用意されているOS、アプリケーション、プロバイダのお問い合わせ先を紹介しています。

各アプリケーションを使っていて困ったときや、プロバイダへお問い合わせされるときは、こちらに連絡してください。

1 お問い合わせ先

-OS/アプリケーション/プロバイダ..... 108



1

お問い合わせ先

—OS/アプリケーション/プロバイダー—

* 2007年11月現在の内容です。

各社の事情で、受付時間などが変更になる場合があります。

1 OSのお問い合わせ先

Windows Vista® についてのサポート情報は、下記のホームページをご覧ください。

<http://support.microsoft.com/>

Windows Vista® に関する一般的なお問い合わせは、東芝PCあんしんサポートになります。

2 アプリケーションのお問い合わせ先

各アプリケーションのユーザ登録については、それぞれのお問い合わせ先までお問い合わせください。

インストールされているアプリケーションはご購入のモデルにより異なります。

Microsoft Office Excel/Microsoft Office Outlook/Microsoft Office Word/
Microsoft Officeナビ

マイクロソフト無償サポート

〈TEL〉

TEL : 東京 : 03-5354-4500
: 大阪 : 06-6347-4400

※ 次の情報をお手元に用意してご連絡ください。

郵便番号、ご住所、お名前、電話番号、お問い合わせ製品のプロダクトID
詳細は、製品添付の「パッケージ内容一覧」をご覧ください。

〈受付時間・お問い合わせ回数〉

● セットアップ、インストールに関するお問い合わせ

受付時間 : 9:30~12:00、13:00~19:00 (平日)
10:00~17:00 (土曜日、日曜日)

(マイクロソフト株式会社休業日、年末年始、祝祭日を除く。日曜日が祝祭日の場合は営業いたします。その場合、振替休日は休業させていただきます)

回数 : 指定はございません。

● 基本操作に関するお問い合わせ

受付時間 : 9:30~12:00、13:00~19:00 (平日)
10:00~17:00 (土曜日)

(マイクロソフト株式会社休業日、年末年始、祝祭日を除く)

無償サポート回数 : 4インシデント (4件のご質問)

お問い合わせに関する詳細は、Microsoft Office Personal 2007のスタートガイドをご覧ください。

7章

お問い合わせされるときは

〈ホームページ〉URL : <http://support.microsoft.com/>

※ 電話サポート (無償) もしくは、製品サポートからお問い合わせになる製品をお選びください。

備考 : マイクロソフトサポートWeb上から直接インターネットを通じてお問い合わせも可能です。

答えてねっと : <http://www.kotaete-net.net/>**マカフィー・サイトアドバイザー****マカフィー・テクニカルサポートセンター**

(サイトアドバイザーに関する技術的な問い合わせ)

受付時間 : 9:00~21:00 (年中無休)

TEL : 0570-060-033 (ナビダイヤル)
03-5428-2279 (ナビダイヤルがご利用いただけないお客様用)E-mail : 以下のWebフォームをご利用ください。
http://www.mcafee.com/japan/mcafee/support/supportform_redirect.aspホームページ : <http://www.mcafee.com/japan/mcafee/support/SA/>**マカフィー・カスタマーオペレーションセンター**

(サイトアドバイザーに関するユーザ登録や登録情報変更などの製品以外に関するお問い合わせ)

受付時間 : 月曜~金曜 : 9:00~17:00 (年末年始、祝日を除く)

TEL : 0570-030-088 (ナビダイヤル)
03-5428-1792 (ナビダイヤルがご利用いただけないお客様用)E-mail : 以下のWebフォームをご利用ください。
http://www.mcafee.com/japan/mcafee/support/cs_redirect.aspホームページ : <http://www.mcafee.com/japan/mcafee/support/SA/>**マカフィー・インフォメーションセンター**

(製品購入前の製品に関するお問合せ、サイトアドバイザーでのサイト評価に関するお問い合わせ)

受付時間 : 月曜~金曜 : 9:00~17:00 (年末年始、祝日を除く)

TEL : 0570-010-220 (ナビダイヤル)
03-5428-1899 (ナビダイヤルがご利用いただけないお客様用)E-mail : 以下のWebフォームをご利用ください。
http://www.mcafee.com/japan/mcafee/home/info_redirect.aspホームページ : <http://www.mcafee.com/japan/mcafee/support/SA/>

マカフィー・テクニカルサポートセンターではチャットによるサポートもご提供しています。

チャット : <http://www.mcafee.com/japan/mcafee/support/chat.asp>

ウイルスバスター2008 90日版

ウイルスバスターサービスセンター

受付時間 : 9:30~17:30
TEL : 0570-008326
ホームページ : <http://www.trendmicro.co.jp/support/vb/index.asp>

**BeatJam/FeliCa Secure Client/SFCard Viewer/
FeliCaブラウザエクステンション/FeliCaポート自己診断/RoomStylePlayer/
シンプルログオン/スクリーンセーバーロック2/パーソナルシェルター/
ラベルマイティ5[セレクト版]/かざしてナビ/かんたん登録2**

●ユーザー登録に関するお問い合わせ

ユーザー登録ご相談窓口

受付時間 : 平日 10:00~19:00、土・日・祝日 10:00~17:00 (特別休業日を除く)
TEL : 東京 03-5412-2624 大阪 06-6886-2624
ホームページ : <http://www.justsystem.co.jp/service/>

●製品の使い方に関するお問い合わせ

ジャストシステムサポートセンター

※サポートセンターへお問い合わせの際には、お客様のUser IDおよび製品のシリアルナンバーが必要です。

受付時間 : 平日 10:00~19:00、土・日・祝日 10:00~17:00 (特別休業日を除く)
TEL : 東京 03-5412-3980 大阪 06-6886-7160
ホームページ : <http://support.justsystem.co.jp/>

EdyViewer

Edy救急ダイヤル

受付時間 : 平日 9:30~19:00 土・日・祝祭日 10:00~18:00
TEL : 0570-081-999 (03-6420-5699)
E-mail : info@bitwallet.co.jp
ホームページ : <http://www.edy.jp/>

eLIO D-URL

株式会社ソニーファイナンスインターナショナル カードセンター

受付時間 : 9:30~17:30 (年末年始を除く)
TEL : 0570-00-4156
※ご利用になれない場合 018-888-9824
ホームページ : <http://www.sonyfinance.co.jp>

Broad News Street

ニュースウォッチ

受付時間 : 平日 10:00~17:00
(土、日、祝日、およびニュースウォッチが別途定める日はサポートの対象外となります。)

E-mail : toshibapc@newswatch.co.jp

ホームページ : <http://www.newswatch.co.jp/bns/toshibapc/>

Corel Paint Shop Pro PhotoXI/Corel Snapfire Plus SE

コーレルテクニカルサポート

無料電話サポート…初回お問合せ日から90日間のサポート

受付時間 : 月曜日~金曜日(祝日を除く) 10:00~12:00 13:30~17:30
TEL : 0570-003-002

無料メールサポート…専用のWEBメールフォームでのサポート

http://www.corel.jp/support/tech_mail.html

有料電話サポート…下記のお客様に対して有料でのサポートを行っています。

- ・ 90日間の無料電話サポート期間終了後、引き続き電話でのサポートをご希望の場合
- ・ 無料電話サポート期間中、サポートセンターからの電話による時間指定でのサポートをご希望の場合

サポートに関する詳細は弊社サポートページをご覧ください。もしくはカスタマーセンターへお問合せください。

<http://www.corel.jp/support/>

コーレルカスタマーセンター

(ご購入前のお問い合わせおよびサービスに関するお問い合わせ窓口)

受付時間 : 月曜日~金曜日(祝日を除く) 10:00~12:00 13:30~17:30
TEL : 0570-009-002

コーレルホームページ

<http://www.corel.jp/>

FlipViewer/FlipBook

イーブック・システムズ株式会社 FlipViewerサポート

受付時間 : 月~金(祝日除く) 10:00~17:00

E-mail : fv-support@ebooksystems.co.jp

※メールのみの対応となります。

ホームページ : <https://secure.ebooksystems.co.jp/support/FV-contact.php>

Google ツールバー/Google デスクトップ

ホームページ : Google ツールバー
<http://www.google.com/support/toolbar/bin/request.py>
Google デスクトップ
<http://desktop.google.com/support/?hl=ja>

i-フィルター4**デジタルアーツ株式会社 i-フィルター・サポートセンター**

受付時間 : 平日10:00~18:00 土・日・祝日 10:00~20:00
TEL : 平日03-3580-5678 土・日・祝日 0570-001334
E-mail : p-support@daj.co.jp
ユーザーサポートお問い合わせフォーム
: <https://sec2.daj.co.jp/userform/ask/form.htm>
ホームページ : <http://www.daj.jp/>

Ulead DVD MovieWriter for TOSHIBA**コーレル株式会社 インタービデオ テクニカルサポート**

お問い合わせの前にホームページ (<http://www.corel.jp/support/>) をご確認ください。
当製品の無償サポート期間は、ご購入後1年間となります。

受付時間 : 月~金 10:00~12:00、13:30~17:30
(12:00~13:30、土日祝祭日、ならびに弊社指定休業日を除く)
TEL : 045-226-3899
FAX : 045-226-3895
E-mail : メールでのお問い合わせは、以下のURLに掲載されているメールフォーム
をご利用ください。
<http://www.corel.jp/support/>
ホームページ : <http://www.intervideo.co.jp/>

駅探エクスプレス**駅探エクスプレスサポート**

受付時間 : メールのため受付時間の制限はありません。
※ webmasterからの返信は、基本的に平日(10:00~18:00)の対応とさせていただきます。
また、内容により返信できない場合、回答に日数を要する場合がありますので、あらかじめご了承ください。
E-mail : express-support@ekitan.com
ホームページ : <http://express.ekitan.com/>

デジタル全国地図 its-mo Navi**ゼンリンデータコム お客様相談室**

受付時間 : 10:00~17:00 月~金 (祝日・弊社指定休日は除く)
E-mail : itsmo_navi@zenrin-datacom.net
ホームページ : <http://www.zmap.net/contactus/>

ナップスターアプリ**ナップスタージャパン株式会社 カスタマーサポート**

E-mail : support@napster.jp
ホームページ : <http://www.napster.jp/support>
* 会員専用問い合わせフォーム (ナップスターアプリ内) および一般向け問い合わせフォーム (http://www.napster.jp/helprequest_form.html) を用意しております。

プロアトラスSV3 for TOSHIBA 限定版**株式会社アルプス社 カスタマーサポート**

受付時間 : 10:00~12:00、13:00~17:00 (土・日・祝日・休業日を除く)
TEL : 052-789-1510
FAX : 052-789-1570
製品サポート : <http://www.alpsmap.co.jp/support/>
※こちらの質問フォームをご利用ください。

筆ぐるめ**富士ソフト株式会社 インフォメーションセンター**

受付時間 : 9:30~12:00、13:00~17:00 (土・日・祝祭日・休業日を除く)
11月1日から12月30日までは無休
TEL : 03-5600-2551
FAX : 03-3634-1322
E-mail : users@fsi.co.jp
ホームページ : <http://info.fsi.co.jp/fgw/>

TAITO MEMORIES ~Limited selection~**株式会社タイトー お客様相談センター**

受付時間 : 10:00~18:00 (年中無休)
TEL : 046-235-9550
ホームページ : <http://www.taito.co.jp/>

まいにちがたからもの

旺文社「まいにちがたからもの」お客様センター

受付時間 : 平日 9:00~18:00
TEL : 0120-525-415
FAX : 03-3266-6291
E-mail : takara@m.ochan55.jp
ホームページ : <http://ochan55.jp/>

ebi.BookReader3J

eBookJapanサポートセンター

受付時間 : 10:00~18:00 (土日祝日除く)
ホームページ : <https://www.ebookjapan.jp/shop/support/>

乗換案内 VER.5

ジョルダン株式会社 乗換案内ユーザーサポート

受付時間 : 平日 10:00~12:00、13:00~17:00 * 平日のみ
TEL : 03-5369-4055
E-mail : norikae@jorudan.co.jp
ホームページ : <http://norikae.jorudan.co.jp>

2008年10月までの間、乗換案内のユーザー登録をしたお客様に限り1回のみインターネット経由で最新の時刻表を含むプログラムにアップデートしていただくことが可能です。インターネット環境がないお客様は、最新の時刻表を含むプログラムCD-ROMを1,260円(消費税および送料込)にて1回のみご購入いただけます。

Adobe Reader / CD/DVD 静音ユーティリティ / ConfigFree / dynabookランチャー /
 Internet Explorer / Java™ 2 Runtime Environment / LaLaVoice / PC引越ナビ /
 Qosmio AV Center / TOSHIBA Disc Creator / TOSHIBA DVD PLAYER /
 TOSHIBA Flash Cards / TOSHIBA HD DVD PLAYER /
 TOSHIBA Recovery Disc Creator / TOSHIBA Remote Control Manager /
 TOSHIBA Smooth View / Windows Media Player / Windows フォト ギャラリー /
 Windows ムービー メーカー / Windows メール / おたすけナビ / ササッとサーチ /
 動画で学ぶOffice Personal 2007 / 動画で学ぶWindows Vista /
 東芝DVD-RAMユーティリティ / 東芝HWセットアップ / 東芝PC診断ツール /
 東芝SDメモリーカードフォーマット / 東芝省電力 / 東芝ボタンサポート /
 パソコン設定ガイド / パソコンで見るマニュアル / ぱらちゃん

東芝 (東芝PC あんしんサポート)

全国共通電話番号 : 0120-97-1048 (通話料・電話サポート料無料)

おかけいただくと、アナウンスが流れます。アナウンスに従って操作
 してください。

技術的な質問、お問い合わせは、アナウンスの後で **[1]** をブッシュして
 ください。

技術相談窓口 受付時間 : 9:00~19:00 (年中無休)

[電話番号はおまちがえないよう、ご確認の上おかけください]

海外からの電話、携帯電話、PHS、または直取引線など回線契約によってはつながらない
 場合がございます。その場合はTEL 043-298-8780 (通話料お客様負担) にお問い合わせ
 してください。

システムメンテナンスのため、サポートを休止させていただく場合がございます。日程は、
 dynabook.com 「サポート情報」 → 「東芝PCあんしんサポート」
 (http://dynabook.com/assistpc/anshin/index_j.htm) にてお知らせいたします。

3 プロバイダのお問い合わせ先

本製品にインストールされているプロバイダサインアップソフトから契約できるプロバイダのお問い合わせ先は、次のとおりです。

So-net

So-net インフォメーションデスク

受付時間 : 9:00~21:00 (年中無休)

TEL : 0570-00-1414

FAX : 03-5228-1586

E-mail : info@so-net.ne.jp

ホームページ : <http://www.so-net.ne.jp/support/>

7章

お問い合わせされるときは

付録

本製品の機能を使用するにあたってのお願いや技術基準適合などについて記しています。

1	ご使用にあたってのお願い	118
2	メディアについて	126
3	技術基準適合について	132
4	無線LANについて	136



1

ご使用にあたってのお願い

本書で説明している機能をご使用にあたって、知っておいていただきたいことや守っていただきたいことがあります。次のお願い事項を、本書の各機能の説明とあわせて必ずお読みください。

1 パソコン本体について

フロントオペレーションパネルの操作にあたって

- ボタンを強く押さえたり、ボールペンなどの先の鋭いものを使わないでください。ボタンが故障するおそれがあります。

機器への強い衝撃や外圧について

- 機器に強い衝撃や外圧を与えないように注意してください。製品には精密部品を使用しておりますので、強い衝撃や外圧を加えると部品が故障するおそれがあります。

タッチパッドの操作にあたって

- タッチパッドを強く押さえたり、ボールペンなどの先の鋭いものを使わないでください。タッチパッドが故障するおそれがあります。

2 ハードディスクについて


操作にあたって

- Disk LEDが点灯中は、パソコン本体を動かしたりしないでください。ハードディスクドライブが故障したり、データが消失するおそれがあります。
- ハードディスクに保存しているデータや重要な文書などは、万一故障が起こったり、変化／消失した場合に備えて、定期的にフロッピーディスクやCD／DVDなどに保存しておいてください。記憶内容の変化／消失など、ハードディスク、フロッピーディスク、CD／DVDなどに保存した内容の損害については、当社は一切その責任を負いませんので、あらかじめご了承ください。
- 磁石、スピーカ、テレビ、磁気プレスレットなど磁気を発するものの近くに置かないでください。記憶内容が変化／消失するおそれがあります。
- パソコン本体を落とす、ぶつけるなど強い衝撃を与えないでください。ハードディスクの磁性面に傷が付いて、使えなくなることがあります。磁性面に付いた傷の修理はできません。

3 CD/DVD/HD DVDについて

操作にあたって


■ HD DVDドライブモデルの場合

- メディアアクセス  LEDが点灯しているときは、イジェクトボタンを押したり、CD/DVD/HD DVDを取り出す操作をしないでください。CD/DVD/HD DVDが傷ついたり、ドライブが壊れるおそれがあります。
- パソコン本体を持ち運ぶときは、ドライブにCD/DVD/HD DVDが入っていないことを確認してください。
入っている場合は取り出してください。
- ディスクトレイ内のレンズおよびその周辺に触れないでください。ドライブの故障の原因になります。
- 電源が入っているときには、イジェクトホールを押さないでください。回転中のCD/DVD/HD DVDのデータやドライブが壊れるおそれがあります。

参照▶ イジェクトホールについて「1章 4-[4]-CD/DVD/HD DVDが出てこない場合」

- ドライブのトレイを開けたときに、CD/DVD/HD DVDが回転している場合には、停止するまでCD/DVD/HD DVDに手を触れないでください。ケガのおそれがあります。
- CD/DVD/HD DVDをディスクトレイにセットするときは、無理な力をかけないでください。
- CD/DVD/HD DVDを正しくディスクトレイにセットしないとCD/DVD/HD DVDを傷つけることがあります。
- 本製品では、8cm、12cmのCD/DVDと、12cmのHD DVDのみ使用できます。これら以外のCD/DVD/HD DVDは使用できません。

■ DVDスーパーマルチドライブモデルの場合

- メディアアクセス  LEDが点灯しているときは、イジェクトボタンを押したり、CD/DVDを取り出す操作をしないでください。CD/DVDが傷ついたり、ドライブが壊れるおそれがあります。
- パソコン本体を持ち運ぶときは、ドライブにCD/DVDが入っていないことを確認してください。入っている場合は取り出してください。
- CD/DVDを取り出す場合、スロットの前に手をかざしたり、ものを置いたりしないでください。

4 無線LANについて

無線LAN製品ご使用時におけるセキュリティに関するご注意

(お客様の権利(プライバシー保護)に関する重要な事項です!)

無線LANでは、LANケーブルを使用する代わりに、電波を利用してパソコンなどと無線アクセスポイント間で情報のやり取りを行うため、電波の届く範囲であれば自由にLAN接続が可能であるという利点があります。

その反面、電波はある範囲内であれば障害物(壁など)を超えてすべての場所に届くため、セキュリティに関する設定を行っていない場合、次のような問題が発生する可能性があります。

・ 通信内容を盗み見られる

悪意ある第三者が、電波を故意に傍受し、

IDやパスワードまたはクレジットカード番号などの個人情報

メールの内容

などの通信内容を盗み見られる可能性があります。

・ 不正に侵入される

悪意ある第三者が、無断で個人や会社内のネットワークへアクセスし、

個人情報や機密情報を取り出す(情報漏えい)

特定の人物になりすまして通信し、不正な情報を流す(なりすまし)

傍受した通信内容を書き換えて発信する(改ざん)

コンピュータウイルスなどを流しデータやシステムを破壊する(破壊)

などの行為をされてしまう可能性があります。

本来、無線LANカードや無線アクセスポイントは、これらの問題に対応するためのセキュリティの仕組みを持っているので、無線LAN製品のセキュリティに関する設定を行って製品を使用することで、その問題が発生する可能性は少なくなります。

セキュリティの設定を行わないで使用した場合の問題を十分理解したうえで、お客様自身の判断と責任においてセキュリティに関する設定を行い、製品を使用することをおすすめします。

セキュリティ機能

- セキュリティ機能を使用しないと、無線LAN経由で部外者による不正アクセスが容易に行えるため、不正侵入や盗聴、データの消失、破壊などにつながる危険性があります。不正アクセスを防ぐために、ネットワーク名（SSID）の設定や、暗号化機能（WEP、WPA）を設定されることを強くおすすめします。また、お使いの無線LANアクセスポイントで、登録したMACアドレスのみ接続可能にする設定などの対策も有効です。公共の無線LANアクセスポイントなどで使用される場合は、「Windowsファイアウォール」やファイアウォール機能のあるウイルスチェックソフトを使用して、不正アクセスを防止してください。

無線LANを使用するにあたって

- 無線LANの無線アンテナは、できるかぎり障害物が少なく見通しのきく場所で最も良好に動作します。無線通信の範囲を最大限有効にするには、ディスプレイを開き、本や分厚い紙の束などの障害物でディスプレイを覆わないようにしてください。また、パソコンとの間を金属板で遮へいしたり、無線アンテナの周囲を金属性のケースなどで覆わないようにしてください。
- 無線LANは無線製品です。各国／地域で適用される無線規制については、「付録 4 無線LANについて」を確認してください。
- 本製品の無線LANを使用できる地域については、「付録 4 - 7 使用できる国／地域について」を確認してください。

無線LANの操作にあたって

- Bluetoothと無線LANは同じ無線周波数帯を使用するため、同時に使用すると電波が干渉し合い、通信速度の低下やネットワークが切断される場合があります。接続に支障がある場合は、今お使いのBluetooth、無線LANのいずれかの使用を中止してください。
- アドホックネットワーク機能で、設定されているネットワーク名へのネットワーク接続が不可能になる場合があります。この場合、再度ネットワーク接続を可能にするには、同じネットワーク名で接続されていたコンピュータすべてに対して、新たに別のネットワーク名で設定を行う必要があります。

5 周辺機器について

周辺機器の取り付け／取りはずしにあたって

- 取り付け／取りはずしの方法は周辺機器によって違います。3章および《パソコンで見るマニュアル - パソコンの設定 - 周辺機器を使う》を読んでから作業をしてください。またその際には、次のことを守ってください。守らなかった場合、故障するおそれがあります。
 - ・ ホットインサージョンに対応していない周辺機器を接続する場合は、必ずパソコン本体の電源を切り、電源コネクタからACアダプタのプラグを抜き、電源コードを電源コンセントからはずし、バッテリーパックを取りはずしてから作業を行ってください。ホットインサージョンとは、電源を入れた状態で機器の取り付け／取りはずしを行うことです。
 - ・ 適切な温度範囲内、湿度範囲内であっても、結露しないように急激な温度変化を与えないでください。冬場は特に注意してください。
 - ・ ホコリが少なく、直射日光のあたらない場所で作業をしてください。
 - ・ 極端に温度や湿度の高い／低い場所では作業しないでください。
 - ・ 静電気が発生しやすい環境（乾燥した場所やカーペット敷きの場所など）では作業をしないでください。
 - ・ 本書および《パソコンで見るマニュアル》で説明している場所のネジ以外は、取りはずさないでください。
 - ・ 作業時に使用するドライバは、ネジの形、大きさに合ったものを使用してください。
 - ・ 本製品を分解、改造すると、保証やその他のサポートは受けられません。
 - ・ パソコン本体のコネクタにケーブルを接続するときは、コネクタの上下や方向を合わせてください。
 - ・ ケーブルのコネクタに固定用ネジがある場合は、パソコン本体のコネクタに接続したあと、ケーブルがはずれないようにネジを締めてください。
 - ・ パソコン本体のコネクタにケーブルを接続した状態で、接続部分に無理な力を加えないでください。

メモリの増設の操作にあたって

- スロットA（上段）のメモリがはずれている状態では、本製品は使用できません。必ずスロットA（上段）にメモリが取り付けられている状態で使用してください。
- パソコン本体やメモリのコネクタに触らないでください。コネクタにゴミや油が付着すると、メモリが正常に使用できなくなります。
- 増設メモリを強く押ししたり、曲げたり、落としたりしないでください。
- 増設メモリは、コネクタに差し込む部分ではなく両端（切れ込みがある方）を持つようにしてください。
- スリープ／休止状態中に増設メモリの取り付け／取りはずしを行わないでください。スリープ／休止状態が無効になります。また、保存されていないデータは消失します。
- ネジをゆるめる際は、ネジの種類に合ったドライバを使用してください。
- キズや破損を防ぐため、布などを敷いた安定した台の上にパソコン本体を置いて作業を行ってください。

□ 静電気について

- 増設メモリは、精密な電子部品のため静電気によって回復不能な損傷を受けることがあります。人間の体はわずかながら静電気を帯びていますので、増設メモリを取り付ける前に静電気を逃がしてから作業を行ってください。手近にある金属製のものに軽く指を触れるだけで、静電気を防ぐことができます。

■ USB対応機器の操作にあたって

- 電源供給を必要とするUSB対応機器を接続する場合は、USB対応機器の電源を入れてからパソコン本体に接続してください。
- USB対応機器を使用するには、システム（OS）、および機器用ドライバの対応が必要です。
- すべてのUSB対応機器の動作確認は行っていません。したがってすべてのUSB対応機器の動作は保証できません。
- USB対応機器を接続したままスリープまたは休止状態にすると、復帰後USB対応機器が使用できない場合があります。その場合は、USB対応機器を接続し直すか、パソコンを再起動してください。

□ 取りはずす前に確認しよう

- 取りはずすときは、USB対応機器をアプリケーションやシステムで使用していないことを確認してください。
- USBフラッシュメモリやMOドライブなど、記憶装置のUSB対応機器を取りはずす場合は、データを消失するおそれがあるため、必ず使用停止の手順を行ってください。

■ テレビ／外部ディスプレイ接続の操作にあたって

- すべてのテレビとの接続動作確認は行っていません。したがって、すべてのテレビへの表示は保証できません。テレビによっては正しく表示されない場合があります。
- 必ず、DVDなどを再生する前に、表示装置の切替えを行ってください。再生中は表示装置を切り替えないでください。
- 次のようなときには、表示装置を切り替えないでください。
 - ・ データの読み出しや書き込みをしている間
 - ・ 通信を行っている間
- デュアルビュー表示でテレビまたは外部ディスプレイをプライマリデバイスに設定した場合、スリープまたは休止状態のときにテレビまたは外部ディスプレイをはずさないでください。スリープまたは休止状態から復帰したときにログオン画面が表示されず、操作ができなくなります。

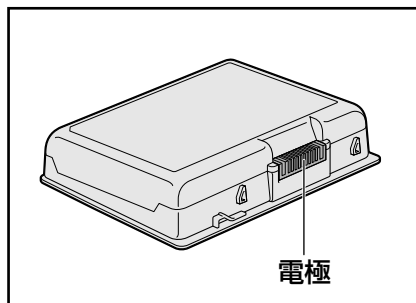
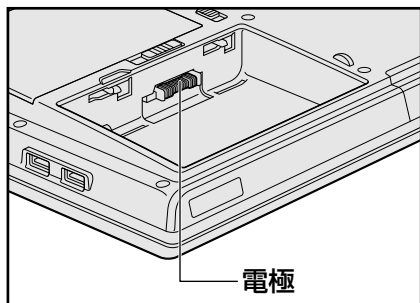
□ HD DVDの再生にあたって

- HD DVDを外部ディスプレイやテレビでご覧になるには、HDCP対応のHDMI入力端子のあるディスプレイやテレビが必要です。
- HD DVDを外部ディスプレイまたはテレビでご覧になるには、HDMI出力端子と外部ディスプレイまたはテレビをHDMIケーブルで接続し、再生する前にあらかじめ表示装置を切り替えてください。再生中の表示装置の切り替えはできません。
- HD DVDの映像は、本体液晶ディスプレイまたはHDMI出力端子に接続したテレビや外部ディスプレイにのみ表示できます。S-Video出力コネクタに接続したテレビや、RGBコネクタに接続した外部ディスプレイには、表示させることはできません。また、本体液晶ディスプレイとの同時表示（クローン表示、デュアルビュー（DualView）表示）はできません。

6 バッテリーについて

バッテリーを使用するにあたって

- バッテリーパックの取り付け／取りはずしをする場合は、必ず電源を切り、電源コードのプラグを抜いてから作業を行ってください。スリープを実行している場合は、バッテリーパックの取りはずしをしないでください。データが消失します。
- 電極に手を触れないでください。故障の原因になります。



- バッテリー駆動で使用しているときは、バッテリーの残量に十分注意してください。バッテリーを使いきってしまうと、スリープが効かなくなり、電源が切れて、メモリに記憶されていた内容はすべて消えます。また、時計用バッテリーを使いきってしまうと、時刻や日付に誤差が生じます。このような場合は、ACアダプタを接続してバッテリーと時計用バッテリーを充電してください。

バッテリーを充電するにあたって

- バッテリーパックの温度が極端に高いまたは低いと、正常に充電されないことがあります。バッテリーは5～35℃の室温で充電してください。

付録
社団法人 電子情報技術産業協会の「バッテリー関連Q&A集」について
<http://it.jeita.or.jp/perinfo/committee/pc/battery/menu1.htm>


7 FeliCaポートについて

FeliCaポートの操作にあたって

- FeliCaポートの位置を示すマークは、FeliCa対応カードやFeliCa対応携帯電話をかざす際の指示となるものです。誤ってはがさないようご注意ください。
- すべてのFeliCa対応カードやFeliCa対応携帯電話について、本製品のFeliCaポート上での動作確認を行っていません。
したがって、すべてのFeliCa対応カードやFeliCa対応携帯電話をFeliCaポートにかざしたときの動作は保証できません。
- 本製品のFeliCaポートは、電波法に基づく型式指定を受けた誘導式読み書き通信装置です。
- FeliCaポートにFeliCa対応カードなどを強くたたきつけたり、落としたりすると故障の原因になります。
- FeliCaポートが正常に動作しない場合は、不具合があるか確認してください。
 - ① ワイヤレスコミュニケーションスイッチをオンにする
 - ▶ 参照 「1章 7-1 FeliCa対応カードをかざす」
 - ② 「かざしてナビ」のポーリングをオフにする
 - ▶ 参照 「付録 1-7-ポーリングについて」
 - ③ [スタート] ボタン → [すべてのプログラム] → [FeliCaポート] → [FeliCaポート自己診断] をクリックする
表示される画面に従って、確認してください。

ポーリングについて

FeliCaポート上にFeliCa対応カードがかざされているかどうか、FeliCaポートがチェックする動作をポーリングといいます。

通知領域の「かざしてナビ」アイコン () の上にポインタを置くと、ポーリングが行われているときは「開始」、行われていないときは「停止」または「切断中」と表示されます。

「かざしてナビ」のポーリングの状態は、次の手順で変更できます。

- ① 通知領域の「かざしてナビ」アイコンを右クリックする
- ② 表示されたメニューから [ポーリングの状態] → [オン] または [オフ] をクリックする
[オフ] をクリックすると、ポーリングを停止します。
ポーリングが行われていないと、FeliCa対応カードをかざしても、「かざしてナビ」は起動しません。

ワイヤレスコミュニケーションスイッチをオフにすると、ポーリングは一切行われなくなります。FeliCaポートを使用するときは、スイッチをオンにしてください。

暗証番号・パスワードについて

FeliCa対応カードおよびFeliCa対応携帯電話で提供されている電子マネーなどのサービスは、現金やクレジットカードなどと同等の価値があります。カードの暗証番号や各サービスを受ける際のパスワードについては、他人に知られないように取り扱いに注意してください。

暗証番号やパスワードの漏えいによってサービスの不正利用が行われた場合の損害について、当社は一切の責任を負いません。

メディアを使う前に、次の内容をよく読んでください。
本製品では、次のメディアを使うことができます。

- CD
- DVD
- HD DVD (*HD DVDドライブモデルのみ)
- SDメモ리카ード
- メモリースティック
- マルチメディアカード
- SDHCメモ리카ード
- メモリースティックPRO
- xD-ピクチャーカード

SDメモ리카ード、SDHCメモ리카ード、メモリースティック、メモリースティックPRO、xD-ピクチャーカード、マルチメディアカードで使用できる容量については『dynabook Qosmio * * * * (お使いの機種名) シリーズをお使いのかたへ』を確認してください。

1 使えるCDを確認しよう

CD-RW、CD-Rについて／CD-RW、CD-Rの使用推奨メーカー

- CD-RW、CD-Rに書き込む際には、『dynabook Qosmio * * * * (お使いの機種名) シリーズをお使いのかたへ』でメディアの使用推奨メーカーを確認してください。
- CD-Rに書き込んだデータの消去はできません。
- CD-RWメディアは書き換え可能なメディアですが、「TOSHIBA Disc Creator」で書き込んだファイルを変更したり、削除したりすることはできません。
ファイルの変更・削除が必要な場合は、まずCD-RWメディアの消去を行い、改めて必要なファイルだけを書き込んでください。
- CD-RWの消去されたデータを復元することはできません。消去の際は、メディアの内容を十分に確認してから行ってください。
- 書き込み可能なドライブが複数台接続されている際には、書き込み・消去するメディアをセットしたドライブを間違えないよう十分に注意してください。
- ハードディスクに不良セクタがあると書き込みに失敗するおそれがあります。定期的に「エラーチェック」でクラスタのチェックを行うことをおすすめします。
- ドライブの構造上、メディアの傷、汚れ、ホコリ、チリなどにより読み出し／書き込みができなくなる場合があります。データなどを書き込む際は、メディアの状態をよくご確認ください。

2 使えるDVDを確認しよう

■DVD-RAMの種類

DVD-RAMにはいくつかの種類があります。本製品のドライブで使用できるDVD-RAMは次のとおりです。

カートリッジタイプのメディアは、カートリッジから取り出してドライブにセットしてください。両面ディスクで、読み出し／書き込みする面を変更するときは、一度ドライブからメディアを取り出し、裏返してセットし直してください。

○：使用できる ×：使用できない

DVD-RAMの種類	本製品の対応
カートリッジなし*1	○
カートリッジタイプ（取り出し不可）	×
カートリッジタイプ（取り出し可能）*2	○

*1 一部の家庭用DVDビデオレコーダでは再生できない場合があります。

*2 2.6GB、5.2GBのディスクは使用できません。

■DVDについて／DVDの使用推奨メーカー

- DVD-RAM、DVD-RW、DVD-R、DVD+RW、DVD+Rに書き込む際には、『dynabook Qosmio * * * *シリーズをお使いのかたへ』でメディアの使用推奨メーカーを確認してください。
- DVD-R、DVD+Rに書き込んだデータの消去はできません。
- DVD-RW、DVD+RWメディアは書き換え可能なメディアですが、「TOSHIBA Disc Creator」で書き込んだファイルを変更したり、削除したりすることはできません。ファイルの変更・削除が必要な場合は、まずDVD-RW、DVD+RWメディアの消去を行い、改めて必要なファイルだけを書き込んでください。
- DVD-RW、DVD+RWの消去されたデータを復元することはできません。消去の際は、メディアの内容を十分に確認してから行ってください。
- 書き込み可能なドライブが複数台接続されているときには、書き込み・消去するメディアをセットしたドライブを間違えないよう十分に注意してください。
- DVD-RAM、DVD-RW、DVD-R、DVD+RW、DVD+Rへの書き込みでは、ファイルの管理領域なども必要になるため、メディアに記載された容量分のデータを書き込めない場合があります。
- DVD-RW、DVD-Rへの書き込みでは、DVDの規格に準拠するため、書き込むデータのサイズが約1GBに満たない場合にはダミーのデータを加えて、最小1GBのデータに編集して書き込みます。
このため、実際に書き込もうとしたデータが少ないにもかかわらず、書き込み完了までに時間がかかることがあります。
- ハードディスクに不良セクタがあると書き込みに失敗するおそれがあります。定期的に「エラーチェック」でクラスタのチェックを行うことをおすすめします。

2 メディアについて

- ドライブの構造上、メディアの傷、汚れ、ホコリ、チリなどにより読み出し／書き込みができなくなる場合があります。データなどを書き込むときは、メディアの状態をよくご確認ください。
- DVD-RAMをドライブにセットしたとき、システムがDVD-RAMを認識するまでに多少時間がかかります。

メモ

- 作成したDVDは、一部の家庭用DVDビデオレコーダやパソコンでは再生できないこともあります。また、作成したDVD+R DLメディア、DVD-R DLメディアを再生するときは、それぞれのメディアの読み取りに対応している機器を使用してください。

Labelflashについて／Labelflashの使用推奨メーカー

* DVDスーパーマルチドライブモデルのみ

- Labelflashでメディアに印刷するには、専用のメディアが必要です。『dynabook Qosmio **** (お使いの機種名) シリーズをお使いのかたへ』でメディアの使用推奨メーカーを確認してください。
- Labelflashは、専用のDVD-Rメディア以外には印刷できません。
- Labelflashで専用メディアをドライブにセットするときは、メディアの裏表を確認してください。レーベル面に印刷するときは、メディアを裏返してレーベル面を下に向けます。
- Labelflashでの印刷は単色のみで行われます。
- Labelflashで一度メディアに印刷すると、印刷を消すことはできません。
- 描画したメディアの保存方法は、普通のCD／DVDメディアと同様です。
- Labelflashによるメディアへの印刷は、Labelflashに対応している「Ulead DVD MovieWriter」の「Label@Once」で行ってください。

参照▶ 『映像と音楽を楽しもう 3章 **1** - **3** - DVDに直接レーベルを印刷する』、
《パソコンで見るマニュアル (検索) : DVDにラベルをつける》、
「DVD MovieWriter」のヘルプ

HD Recについて／HD Recの使用推奨メーカー

* HD DVDドライブモデルのみ

- HD Recで使用できるDVDは、3倍速以上対応のDVD-R SL (片面1層) です。『dynabook Qosmio **** (お使いの機種名) シリーズをお使いのかたへ』でメディアの使用推奨メーカーを確認してください。

参照▶ 『映像と音楽を楽しもう 3章 **1** 映像を編集してDVD／HD DVDに残す』

3 使えるHD DVDを確認しよう

* HD DVDドライブモデルのみ

本製品のドライブで使用できるHD DVDは、次のメディアのみです。

■読み出しできるHD DVD

対応フォーマットによっては再生ソフトが必要な場合があります。

- HD DVD-ROM (片面1層、片面2層ディスク)
読み取り専用のメディアです。映画などが収録されています。
ツインフォーマットディスクという、HD DVDとDVDの両方の記録層を持つメディアもあります。
- HD DVD-R (片面1層、片面2層ディスク (HD DVD-R DL))
*HD DVD-RWドライブモデルのみ
1回だけ書き込みが出来る記録型のメディアです。
コピーワンスの著作権保護がかけられた地上デジタル放送などのテレビ放送を記録するのに適しています。
- HD DVD-RW (片面1層)
*HD DVD-RWドライブモデルのみ
書き換えが出来る記録型のメディアです。

■書き込みできるHD DVD

* HD DVD-RWドライブモデルのみ

- HD DVD-R (片面1層、片面2層ディスク (HD DVD-R DL))
1回だけ書き込みが出来る記録型のメディアです。
- HD DVD-RW (片面1層)
書き換えが出来る記録型のメディアです。

HD DVDメディアの推奨メーカー

- HD DVD-R、HD DVD-RWに書き込む際には、『dynabook Qosmio **** (お使いの機種名) シリーズをお使いのかたへ』でメディアの推奨メーカーを確認してください。

メモ

- 作成したHD DVDは、それぞれHD DVD-R、HD DVD-RWの読み込みに対応しているパソコン、または対応するHD DVDレコーダで再生することができます。

4 メディアカードを使う前に

1 メディアカードの操作にあたって

- メディアアクセス ④/□ LEDが点灯中は、電源を切ったり、メディアを取り出したり、パソコン本体を動かしたりしないでください。データやメディアが壊れるおそれがあります。
- メディアは無理な力を加えず、静かに挿入してください。正しく差し込まれていない場合、パソコンの動作が不安定になったり、メディアが壊れるおそれがあります。
- スリープ中は、メディアを取り出さないでください。データが消失するおそれがあります。
- メディアのコネクタ部分（金色の部分）には触れないでください。静電気で壊れるおそれがあります。
- メディアを取り出す場合は、必ず使用停止の手順を行ってください。データが消失したり、メディアが壊れるおそれがあります。

2 SDメモリカード／SDHCメモリカードを使う前に

- ブリッジメディアスロットにminiSDメモリカードをセットするときは、必ずminiSDアダプタを装着した状態で行ってください。
miniSDメモリカードにminiSDアダプタが付いている場合は、付属のminiSDアダプタをご使用ください。
- ブリッジメディアスロットからminiSDメモリカードを取りはずすときは、必ずminiSDアダプタに装着したままの状態で行ってください。
- すべてのSDメモリカード／SDHCメモリカードの動作確認は行っていません。したがって、すべてのSDメモリカード／SDHCメモリカードの動作保証はできません。
- SDメモリカード／SDHCメモリカードは、SDMIの取り決めに従って、デジタル音楽データの不正なコピーや再生を防ぐための著作権保護技術を搭載しています。
そのため、ほかのパソコンなどで取り込んだデータが著作権保護されている場合は、本製品でコピー、再生することはできません。SDMIとはSecure Digital Music Initiativeの略で、デジタル音楽データの著作権を守るための技術仕様を決めるための団体のことです。
- あなたが記録したものは、個人として楽しむなどのほかは、著作権法上、権利者に無断で使用できません。
- SDメモリカード／SDHCメモリカードは、デジタル音楽データの不正なコピーや再生を防ぐSDMIに準拠したデータを取り扱うことができます。メモリの一部を管理データ領域として使用するため、使用できるメモリ容量は表示の容量より少なくなっています。

3 メモリースティックを使う前に

- 本製品は、メモリースティックDuo、メモリースティックPRO Duoとメモリースティックアダプタには対応していません。
- 本製品は、著作権保護技術MagicGateには対応していません。本製品では、著作権保護を必要としないデータの読み出し／書き込みのみできます。
- すべてのメモリースティックの動作確認は行っていません。したがって、すべてのメモリースティックの動作は保証できません。
- メモリースティックの詳しい使いかたなどについては『メモリースティックに付属の説明書』を確認してください。

4 xD-ピクチャーカードを使う前に

- すべてのxD-ピクチャーカードの動作確認は行っていません。したがって、すべてのxD-ピクチャーカードの動作は保証できません。
- xD-ピクチャーカードの詳しい使いかたなどについては『xD-ピクチャーカードに付属の説明書』を確認してください。

5 マルチメディアカードを使う前に

- すべてのマルチメディアカードの動作確認は行っていません。したがって、すべてのマルチメディアカードの動作は保証できません。
- マルチメディアカードの詳しい使いかたなどについては『マルチメディアカードに付属の説明書』を確認してください。

5 記録メディアの廃棄・譲渡について

記録メディア（フロッピーディスク、半導体メモリ、CD、DVD、HD DVDなど）を廃棄・譲渡する際には、書き込まれたデータが流出しないよう、適切な方法で消去することをおすすめします。

初期化、削除、消去などの操作などを行っても、データの復元ツールで再生できる場合もありますので、十分ご確認ください。

データ消去のための専用ソフトや、メディア専用のシュレッダーも販売されています。

「パソコンで見るマニュアル」にも技術基準適合に関する説明が記載されています。本書だけでなく、「パソコンで見るマニュアル」の記載もあわせてご確認ください。

■ 高調波対策について

参照▶ 《パソコンで見るマニュアル（検索）：技術基準適合について》

■ FCC informationについて

参照▶ 《パソコンで見るマニュアル（検索）：技術基準適合について》

■ 瞬時電圧低下について

この装置は、社団法人 電子情報技術産業協会の定めたパーソナルコンピュータの瞬時電圧低下対策のガイドラインを満足しております。しかし、ガイドラインの基準を上回る瞬時電圧低下に対しては、不都合を生じることがあります。

■ 電波障害自主規制について

参照▶ 《パソコンで見るマニュアル（検索）：技術基準適合について》

■ EU Conformity Statementについて



This product and - if applicable - the supplied accessories too are marked with "CE" and comply therefore with the applicable harmonized European standards listed under the Low Voltage Directive 2006/95/EC, the EMC Directive 2004/108/EC and/or R&TTE Directive 1999/5/EC.

Responsible for CE-marking:

TOSHIBA EUROPE GMBH, Hammfelddamm 8, 41460 Neuss, Germany.

Manufacturer:

Toshiba Corporation, 1-1 Shibaura 1-chome, Minato-ku, Tokyo, 105-8001, Japan

The complete official EU CE Declaration can be obtained on following internet page:

<http://epps.toshiba-teg.com/>

TOSHIBA HD DVD-RWドライブ SD-L912A
(HD DVD-RWドライブ)
安全にお使いいただくために

本装置を正しくご使用いただくために、この説明書をよくお読みください。
また、お読みになったあとは、必ず保管してください。

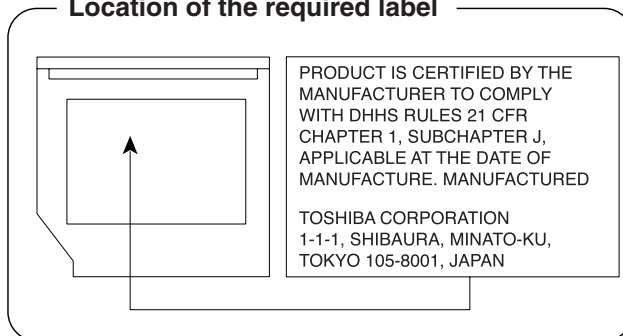
⚠ 注意

1. 本装置はレーザーシステムを使用しています。
本装置の定格銘板には、右記の表示がされています。
本装置はヨーロッパ共通のレーザ規格EN60825-1で“クラス1レーザー機器”に分類されています。
レーザー光を直接被爆することを防ぐために、この装置の筐体を開けないでください。
2. 分解および改造をしないでください。感電の原因になります。
信頼性、安全性、性能の保証をすることができなくなります。
3. 本装置はある確率で読み取り誤りをおこすことがあります。従って、本装置を使用するシステムには、これらの誤りや故障に起因する二次的な損失、障害および事故を防止するために、安全性や保全性に関する十分な配慮が必要です。本装置の故障、取り出されたデータの誤りによって、人体への危害や物質的損害を誘発する可能性があるシステムには、本装置を使用しないでください。
4. ご使用のディスクが損傷を受けても保証はいたしません。
5. ご使用中に異常が生じた場合は、電源を切って、お買い上げの販売店にご相談ください。

CLASS 1 LASER PRODUCT
APPAREIL À LASER DE CLASSE 1
LASER KLASSE 1 PRODUKT
クラス1レーザー製品
TO EN 60825-1:1994 / A2:2001
or IEC 60825-1:1993 / A2:2001

DANGER	-VISIBLE AND INVISIBLE LASER RADIATION WHEN OPEN. AVOID DIRECT EXPOSURE TO BEAM. (for 21 CFR)
CAUTION	-CLASS 3B VISIBLE AND INVISIBLE LASER RADIATION WHEN OPEN. AVOID EXPOSURE TO THE BEAM.
ATTENTION	-LASER DE CLASSE 3B RAYONNEMENT VISIBLE ET INVISIBLE, EN CAS D'OUVERTURE. EXPOSITION DANGEREUSE DE L'OEIL OU DE LA PEAU RAYONNEMENT DIRECT OU DIFFUS.
VORSICHT	-SICHTBARE UND UNSICHTBARE LASERSTRAHLUNG KLASSE 3B, WENN ABDECKUNG GEÖFFNET. NICHT DEM STRAHL AUSSETZEN.
ADVARSEL	-KLASSE 3B SYNLIG OG USYNLIG LASERSTRÅLING VED ÅBNING. UNDGÅ UDSÆTTELSE FOR STRÅLING
ADVARSEL	-KLASSE 3B SYNLIG OG USYNLIG LASERSTRÅLING NÅR DEKSEL ÅPNES. UNNGÅ EKSPONERING FOR STRÅLEN.
VARO!	-LUOKKAN 3B NÄKYVÄÄ JA NÄKYMÄTÖN AVATTAESSA OLET ALTTIINA LASERSÄTEILYLLE. ÄLÄ KATSO SÄTEESEEN.
WARNING	-SYNLIG OCH OSYNLIG KLASSE 3B LASERSTRÅLNING NÅR DENNA DEL ÅR ÖPPNAD. STRÅLE ÄR FARLIG.
注意	-打开时有3B等级的可见及不可见激光辐射。避免激光束照射。
注意	-ここを開くとクラス3B可視レーザー光及び不可視レーザー光が出ます。ビームに身をさらさないこと。

Location of the required label



TOSHIBA HD DVD-ROMドライブ SD-L802B
(HD DVD-ROMドライブ)
安全にお使いいただくために

本装置を正しくご使用いただくために、この説明書をよくお読みください。
また、お読みになったあとは、必ず保管してください。

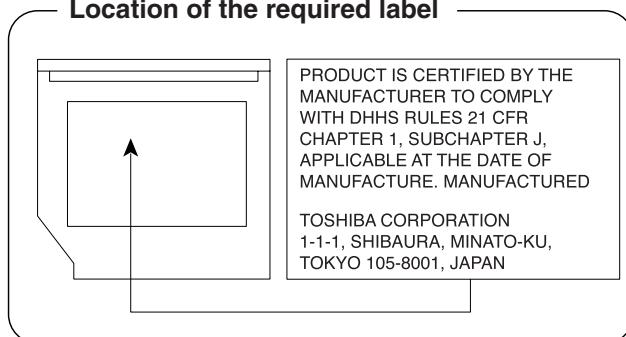
⚠ 注意

1. 本装置はレーザーシステムを使用しています。
本装置の定格銘板には、右記の表示がされています。
本装置はヨーロッパ共通のレーザ規格EN60825-1で“クラス1レーザー機器”に分類されています。
レーザー光を直接被爆することを防ぐために、この装置の筐体を開けないでください。
2. 分解および改造をしないでください。感電の原因になります。
信頼性、安全性、性能の保証をすることができなくなります。
3. 本装置はある確率で読み取り誤りをおこすことがあります。従って、本装置を使用するシステムには、これらの誤りや故障に起因する二次的な損失、障害および事故を防止するために、安全性や保全性に関する十分な配慮が必要です。本装置の故障、取り出されたデータの誤りによって、人体への危害や物質的損害を誘発する可能性があるシステムには、本装置を使用しないでください。
4. ご使用のディスクが損傷を受けても保証はいたしません。
5. ご使用中に異常が生じた場合は、電源を切って、お買い上げの販売店にご相談ください。

CLASS 1 LASER PRODUCT
APPAREIL À LASER DE CLASSE 1
LASER KLASSE 1 PRODUKT
クラス1レーザー製品
TO EN 60825-1:1994 / A2:2001
or IEC 60825-1:1993/A2:2001

DANGER -VISIBLE AND INVISIBLE LASER RADIATION WHEN OPEN. AVOID EXPOSURE TO BEAM. (for 21 CFR)
CAUTION -CLASS 3B VISIBLE AND INVISIBLE LASER RADIATION WHEN OPEN. AVOID EXPOSURE TO THE BEAM.
ATTENTION -LASER DE CLASSE 3B RAYONNEMENT VISIBLE ET INVISIBLE, EN CAS D'OUVERTURE. EXPOSITION DANGEREUSE DE L'OEIL OU DE LA PEAU RAYONNEMENT DIRECT OU DIFFUS.
VORSICHT -SICHTBARE UND UNSICHTBARE LASERSTRAHLUNG KLASSE 3B, WENN ABDECKUNG GEÖFFNET. NICHT DEM STRAHL AUSSETZEN.
ADVARSEL -KLASSE 3B SYNLIG OG USYNLIG LASERSTRÅLING VED ÅBNING. UNDGÅ UDSÆTTELSE FOR STRÅLING
ADVARSEL -KLASSE 3B SYNLIG OG USYNLIG LASERSTRÅLING NÅR DEKSEL ÅPNES. UNNGÅ EKSPONERING FOR STRÅLEN.
VARO! -LUOKAN 3B NÄKYVÄÄ JA NÄKYMÄTÖN AVATTAESSA OLET ALTTIINA LASERSÄTEILYLLE. ÄLÄ KATSO SÄTEESEEN.
WARNING -SYNLIG OCH OSYNLIG KLASSE 3B LASERSTRÅLNING NÅR DENNA DEL ÄR ÖPPNAD. STRÅLE ÄR FARLIG.
注意 -打开时有3B等级的可见及不可见激光辐射。避免激光束照射。
注意 -ここを開くとクラス3B可視レーザー光及び不可視レーザー光が出ます。ビームに身をさらさないこと。

Location of the required label



TEAC DVDスーパーマルチドライブDV-W28SLC
(DVDスーパーマルチドライブ DVD±R 2層式メディア対応)
安全にお使いいただくために

本装置を正しくご使用いただくために、この説明書をよくお読みください。
また、お読みになったあとは、必ず保管してください。

注意

1. 本装置はレーザーシステムを使用しています。

本装置の定格銘板には、右記の表示がされています。

本装置はヨーロッパ共通のレーザ規格 EN60825-1で“クラス1レーザー機器”に分類されています。

レーザー光を直接被爆することを防ぐために、この装置の筐体を開けないでください。

2. 分解および改造をしないでください。感電の原因になります。信頼性、安全性、性能の保証をすることができなくなります。

3. 本装置はある確率で読み取り誤りをおこすことがあります。従って、本装置を使用するシステムには、これらの誤りや故障に起因する二次的な損失、障害および事故を防止するために、安全性や保全性に関する十分な配慮が必要です。本装置の故障、取り出されたデータの誤りによって、人体への危害や物質的損害を誘発する可能性があるシステムには、本装置を使用しないでください。

4. ご使用のディスクが損傷を受けても保証はいたしません。

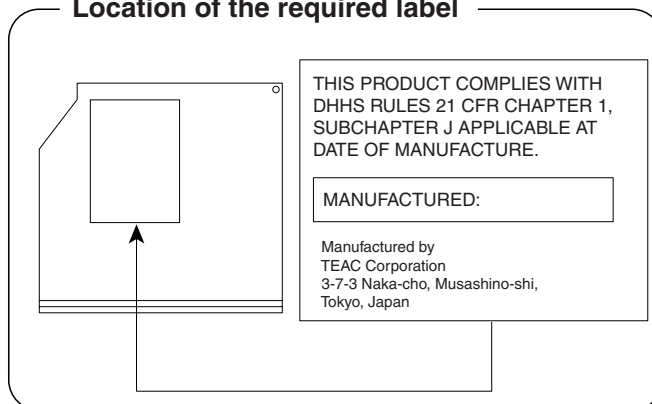
5. ご使用中に異常が生じた場合は、電源を切って、お買い上げの販売店にご相談ください。

**CLASS 1 LASER PRODUCT
LASER KLASSE 1**

CAUTION	CLASS 3B INVISIBLE LASER RADIATION WHEN OPEN. AVOID EXPOSURE TO BEAM.
ATTENTION	CLASSE 3B RAYONNEMENT LASER INVISIBLE EN CAS D'OUVERTURE. EXPOSITION DANGEREUSE AU FAISCEAU.
VORSICHT	KLASSE 3B UNSICHTBARE LASERSTRAHLUNG, WENN ABDECKUNG GEÖFFNET. NICHT DEM STRAHL AUSSETZEN.
ADVARSEL	KLASSE 3B USYNLIG LASERSTRÅLING VED ÅBNING. UNDGÅ UDS/ETTELSE FOR STRÅLEN.
ADVARSEL	KLASSE 3B USYNLIG LASERSTRÅLING NÅR DEKSEL ÅPNES. UNDGÅ EKSPONERING FOR STRÅLEN.
VARNING	KLASS 3B OSYNLIG LASERSTRÅLNING NÅR DENNA DEL ÄR ÖPPNAD. STRÅLEN ÄR FARLIG.
VARO!	KURSSI 3B NÄKYMÄTÖN AVATTAESSA OLET ALTITNA LASERSÄTEILYLLE. ÄLÄ KATSO SÄTEESEEN.

付録

Location of the required label



1 無線LANの概要

本製品には、IEEE802.11a (J52/W52/W53) *1*2、IEEE802.11b、IEEE802.11gに準拠した無線LANモジュールが内蔵されています。次の機能をサポートしています。

- 規格値54Mbps無線LAN対応 (IEEE802.11a*2/11gの場合) *3
- 規格値11Mbps無線LAN 対応 (IEEE802.11bの場合) *3
- 周波数チャンネル選択
- マルチチャンネル間のローミング
- パワーマネージメント

*1 社団法人 電子情報技術産業協会による表記

*2 Intel a/b/g対応モデルのみ

*3 表示の数値は、無線LAN 規格の理論上の最大値であり、実際のデータ転送速度を示すものではありません。



- IEEE802.11aは屋外では使用できません。

2 無線特性

無線LANの無線特性は、製品を購入した国/地域、購入した製品の種類により異なる場合があります。

多くの場合、無線通信は使用する国/地域の無線規制の対象になります。無線ネットワーク機器は、無線免許の必要ない5GHz帯および2.4GHz帯で動作するように設計されていますが、国/地域の無線規制により無線ネットワーク機器の使用に多くの制限が課される場合があります。

各地域で適用される無線規制については、「本節 **6** お知らせ」を確認してください。

無線周波数帯	IEEE802.11a	5GHz (5150-5350MHz)
	IEEE802.11g, IEEE802.11b	2.4GHz (2400-2497MHz)
変調方式	IEEE802.11a, IEEE802.11g	直交周波数分割多重方式 OFDM-BPSK, OFDM-QPSK, OFDM-16QAM, OFDM-64QAM
	IEEE802.11b	直接拡散方式 DSSS-CCK, DSSS-DQPSK, DSSS-DBPSK

無線機器の通信範囲と転送レートには相関関係があります。無線通信の転送レートが低いほど、通信範囲は広がります。



- アンテナの近くに金属面や高密度の固体があると、無線デバイスの通信範囲に影響を及ぼすことがあります。
- 無線信号の伝送路上に無線信号を吸収または反射し得る"障害物"がある場合も、通信範囲に影響を与えます。

3 サポートする周波数帯域

無線LAN がサポートする5GHz帯および2.4GHz 帯のチャンネルは、国／地域で適用される無線規制によって異なる場合があります（表「無線IEEE802.11 チャンネルセット」参照）。各地域で適用される無線規制については、「本節 **6** お知らせ」を確認してください。

無線LANの使用可能チャンネルは「サポートする周波数帯域」に記載のチャンネルです。2005年5月に施行された電波法改正により新たに変更となったIEEE802.11aチャンネルに対応しています。また法改正以前のチャンネルについても対応しており、新旧いずれの規格にも対応しております。

■ 無線IEEE802.11 チャンネルセット

● IEEE802.11a (5GHz) の場合

周波数帯域	チャンネルID	5150-5350 MHz
J52	34	5170
	38	5190
	42	5210
	46	5230
W52	36	5180
	40	5200
	44	5220
	48	5240
W53	52	5260
	56	5280
	60	5300
	64	5320

J52：従来のCh34 (5170MHz)、Ch38 (5190MHz)、Ch42 (5210MHz)、Ch46 (5230MHz) に対応する場合

W52：新たに規定されたCh36 (5180MHz)、Ch40 (5200MHz)、Ch44 (5220MHz)、Ch48 (5240MHz) に対応する場合

W53：新たに規定されたCh52 (5260MHz)、Ch56 (5280MHz)、Ch60 (5300MHz)、Ch64 (5320MHz) に対応する場合

アクセスポイント側のチャンネル (J52/W52/W53) にあわせて、そのチャンネルに自動的に設定されます。

● IEEE802.11b/g (2.4GHz) の場合

周波数帯域	2400-2497 MHz
チャンネルID	
1	2412
2	2417
3	2422
4	2427
5	2432
6	2437
7	2442
8	2447
9	2452
10	2457* ¹
11	2462
12	2467* ²
13	2472* ²
14	2484* ²

*1 購入時に、アドホックモード接続時に使用するチャンネルとして設定されているチャンネルです。

*2 これらのチャンネルが使用可能かどうかは、使用する無線LANモジュールによって異なります。使用可能チャンネルについては、「本節 **7** 使用できる国／地域について」を参照してください。

無線LANをインストールする場合、チャンネル設定は、次のように管理されます。

- インフラストラクチャで無線LAN接続する場合、ステーションが自動的に無線LANアクセスポイントのチャンネルに切り替えます。異なるアクセスポイント間をローミングする場合は、ステーションが必要に応じて自動的にチャンネルを切り替えます。無線LANアクセスポイントの設定チャンネルもこの範囲にする必要があります。

4 本製品を日本でお使いの場合のご注意

日本では、本製品を第二世代小電力データ通信システムに位置付けており、その使用周波数帯は2,400MHz～2,483.5MHzです。この周波数帯は、移動体識別装置（移動体識別用構内無線局及び移動体識別用特定小電力無線局）の使用周波数帯2,427MHz～2,470.75MHzと重複しています。

電波法により、5GHz帯無線LANの屋外での使用は禁止されています。

■ステッカー

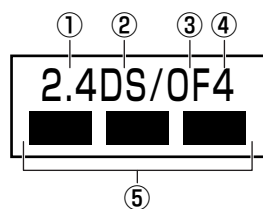
本製品を日本国内にてご使用の際には、本製品に付属されている次のステッカーをパソコン本体に貼ってください。

この機器の使用周波数帯は 2.4GHz帯です。この周波数では電子レンジ等の産業・科学・医療機器のほか、他の同種無線局、工場の製造ライン等で使用されている免許を要する移動体識別用の構内無線局、免許を要しない特定小電力無線局、アマチュア無線局等（以下「他の無線局」と略す）が運用されています。

1. この機器を使用する前に、近くで「他の無線局」が運用されていないことを確認してください。
2. 万一、この機器と「他の無線局」との間に電波干渉が発生した場合には、速やかにこの機器の使用チャンネルを変更するか、使用場所を変えるか、又は機器の運用を停止（電波の発射を停止）してください。
3. その他、電波干渉の事例が発生した場合など何かお困りのことが起きたときは、東芝PCあんしんサポートへお問い合わせください。

■現品表示

本製品と梱包箱には、次に示す現品表示が記載されています。



- ① 2.4 : 2,400MHz帯を使用する無線設備を表す。
- ② DS : 変調方式がDS-SS方式であることを示す。
- ③ OF : 変調方式がOFDM方式であることを示す。
- ④ 4 : 想定される与干渉距離が40m以下であることを示す。
- ⑤ ■ ■ ■ : 2,400MHz～2,483.5MHzの全帯域を使用し、かつ移動体識別装置の帯域を回避可能であることを意味する。

■東芝PCあんしんサポート

技術相談窓口 受付時間 : 9:00～19:00（年中無休）

修理相談窓口 受付時間 : 9:00～22:00（年末年始12/31～1/3を除く）

全国共通電話番号 : 0120-97-1048（通話料・電話サポート料無料）

5 機器認証表示について

本製品には、電気通信事業法に基づく小電力データ通信システムの無線局として、次の認証を受けた無線設備を内蔵しています。したがって、本製品を使用するときに無線局の免許は必要ありません。

■ Intel a/b/g 対応モデル

無線設備名 : WM3945ABG

株式会社 ディーエスピーリサーチ

認証番号 : D05-0082003

■ Atheros b/g 対応モデル

無線設備名 : AR5BXB61

株式会社 ディーエスピーリサーチ

認証番号 : D05-0110003

または

無線設備名 : AR5BXB63

株式会社 ディーエスピーリサーチ

認証番号 : D07-0008003

本製品に組み込まれた無線設備は、本製品（ノートブックコンピュータ）に実装して使用することを前提に、小電力データ通信システムの無線局として工事設計の認証を取得しています。したがって、組み込まれた無線設備をほかの機器へ流用した場合、電波法の規定に抵触する恐れがありますので、十分にご注意ください。

6 お知らせ

無線製品の相互運用性

Intel(R) PRO/Wireless 3945ABG Network Connection/Atheros 5006EG/5007EG Wireless Network Adapter製品は、Direct Sequence Spread Spectrum (DSSS) / Orthogonal Frequency Division Multiplexing (OFDM) 無線技術を使用する無線LAN製品と相互運用できるように設計されており、次の規格に準拠しています。

- Institute of Electrical and Electronics Engineers（米国電気電子技術者協会）策定の IEEE802.11 Standard on Wireless LANs(Revision A/B/G)（無線LAN標準規格(版数 A/B/G)）
- Wi-Fi Allianceの定義するWireless Fidelity (Wi-Fi) 認証
Wi-Fi CERTIFIEDロゴはWi-Fi Allianceの認定マークです。

健康への影響

Intel(R) PRO/Wireless 3945ABG Network Connection/Atheros 5006EG/5007EG Wireless Network Adapter製品は、ほかの無線製品と同様、無線周波の電磁エネルギーを放出します。しかしその放出エネルギーは、携帯電話などの無線機器と比べるとはるかに低いレベルに抑えられています。

Intel(R) PRO/Wireless 3945ABG Network Connection/Atheros 5006EG/5007EG Wireless Network Adapter製品の動作は無線周波に関する安全基準と勧告に記載のガイドラインにそっており、安全にお使いいただけるものと東芝では確信しております。この安全基準および勧告には、学会の共通見解と、多岐にわたる研究報告書を継続的に審査、検討している専門家の委員会による審議結果がまとめられています。

ただし周囲の状況や環境によっては、建物の所有者または組織の責任者がWireless LANの使用を制限する場合があります。次にその例を示します。

- 飛行機の中でWireless LAN装置を使用する場合
- ほかの装置類またはサービスへの電波干渉が認められるか、有害であると判断される場合

個々の組織または環境（空港など）において無線機器の使用に関する方針がよくわからない場合は、Wireless LAN装置の電源を入れる前に、管理者に使用の可否について確認してください。

規制に関する情報

Intel(R) PRO/Wireless 3945ABG Network Connection/Atheros 5006EG/5007EG Wireless Network Adapter製品のインストールと使用に際しては、必ず製品付属の取扱説明書に記載されている製造元の指示に従ってください。本製品は、次に示す無線周波基準と安全基準に準拠しています。

■ Atheros b/g 対応モデル

● Canada - Industry Canada (IC)

This device complies with RSS 210 of Industry Canada.

Operation is subject to the following two conditions: (1) this device may not cause interference, and (2) this device must accept any interference, including interference that may cause undesired operation of this device."

L' utilisation de ce dispositif est autorisée seulement aux conditions suivantes : (1) il ne doit pas produire de brouillage et (2) l' utilisateur du dispositif doit être prêt à accepter tout brouillage radioélectrique reçu, même si ce brouillage est susceptible de compromettre le fonctionnement du dispositif.

The term "IC" before the equipment certification number only signifies that the Industry Canada technical specifications were met.

To reduce potential radio interference to other users, the antenna type and its gain should be so chosen that the equivalent isotropically radiated power (EIRP) is not more than that required for successful communication.

To prevent radio interference to the licensed service, this device is intended to be operated indoors and away from windows to provide maximum shielding. Equipment (or its transmit antenna) that is installed outdoors is subject to licensing.

Pour empêcher que cet appareil cause du brouillage au service faisant l'objet d'une licence, il doit être utilisé à l'intérieur et devrait être placé loin des fenêtres afin de fournir un écran de blindage maximal. Si le matériel (ou son antenne d'émission) est installé à l'extérieur, il doit faire l'objet d'une licence.

● Europe - EU Declaration of Conformity 

Marking by the above symbol indicates compliance with the Essential Requirements of the R&TTE Directive (1999/5/EC), the EMC Directive (89/336/EEC) and the Low Voltage Directive(73/23/EEC) issued by the Commission of the European Union. Compliance with these directives implies conformity to the following European Norms:

- EN 60950-1 Product Safety
- EN 300 328 Technical requirement for radio equipment
- EN 301 489-1/-17 General EMC requirements for radio equipment

Europe - Restrictions for Use of 2.4GHz Frequencies in European Community Countries

België/
Belgique: For private usage outside buildings across public grounds over less than 300m no special registration with IBPT/BIPT is required. Registration to IBPT/BIPT is required for private usage outside buildings across public grounds over more than 300m. For registration and license please contact IBPT/BIPT.

Voor privé-gebruik buiten gebouw over publieke grond over afstand kleiner dan 300m geen registratie bij BIPT/IBPT nodig; voor gebruik over afstand groter dan 300m is wel registratie bij BIPT/IBPT nodig. Voor registratie of licentie kunt u contact opnemen met BIPT.

Dans le cas d'une utilisation privée, à l'extérieur d'un bâtiment, au-dessus d'un espace public, aucun enregistrement n'est nécessaire pour une distance de moins de 300m. Pour une distance supérieure à 300m un enregistrement auprès de l'IBPT est requise. Pour les enregistrements et licences, veuillez contacter l'IBPT.

Deutschland: License required for outdoor installations. Check with reseller for procedure to follow

Anmeldung im Outdoor-Bereich notwendig, aber nicht genehmigungspflichtig. Bitte mit Händler die Vorgehensweise abstimmen.

France: Restricted frequency band: only channels 1 to 7 (2400 MHz and 2454 MHz respectively) may be used outdoors in France.

Bande de fréquence restreinte : seuls les canaux 1-7 (2400 et 2454 MHz respectivement) doivent être utilisés endroits extérieur en France. Vous pouvez contacter l'Autorité de Régulation des Télécommunications (<http://www.art-telecom.fr>) pour la procédure à suivre.

Italia: License required for indoor use. Use with outdoor installations not allowed.

E'necessaria la concessione ministeriale anche per l'uso interno.
Verificare con i rivenditori la procedura da seguire.

Nederland License required for outdoor installations. Check with reseller for procedure to follow.

Licentie verplicht voor gebruik met buitenantennes. Neem contact op met verkoper voor juiste procedure.

To remain in conformance with European spectrum usage laws for Wireless LAN operation, the above 2.4GHz channel limitations apply for outdoor usage. The user should use the wireless LAN utility to check the current channel of operation. If operation is occurring outside of the allowable frequencies for outdoor use, as listed above, the user must contact the applicable national spectrum regulator to request a license for outdoor operation.

● USA-Federal Communications Commission(FCC)

This equipment has been tested and found to comply with the limits for a Class B digital device, pursuant to Part 15 of FCC Rules. These limits are designed to provide reasonable protection against harmful interference in a residential installation. This equipment generates, uses, and can radiate radio frequency energy. If not installed and used in accordance with the instructions, it may cause harmful interference to radio communications. However, there is no guarantee that interference will not occur in a particular installation.

If this equipment does cause harmful interference to radio or television reception, which can be determined by tuning the equipment off and on, the user is encouraged to try and correct the interference by one or more of the following measures:

- Reorient or relocate the receiving antenna
- Increase the distance between the equipment and the receiver.
- Connect the equipment to outlet on a circuit different from that to which the receiver is connected.
- Consult the dealer or an experienced radio/TV technician for help.

TOSHIBA is not responsible for any radio or television interference caused by unauthorized modification of the devices included with this Atheros AR5006EG/5007EG Wireless Network Adapter, or the substitution or attachment of connecting cables and equipment other than specified by TOSHIBA.

The correction of interference caused by such unauthorized modification, substitution or attachment will be the responsibility of the user.

Caution: Exposure to Radio Frequency Radiation.

The radiated output power of the Atheros AR5006EG/5007EG Wireless Network Adapter is far below the FCC radio frequency exposure limits. Nevertheless, the Atheros AR5006EG/5007EG Wireless Network Adapter shall be used in such a manner that the potential for human contact during normal operation is minimized. In normal operating configuration, the LCD in the upright position, the distance between the antenna and the user should not be less than 20cm. This device and its antenna(s) must not be co-located or operating in conjunction with any other antenna or transmitter.

The installer of this radio equipment must ensure that the antenna is located or pointed such that it does not emit RF field in excess of Health Canada limits for the general population; consult Safety Code 6, obtainable from Health Canada's website www.hc-sc.gc.ca/rpb.

7 使用できる国／地域について

お願い

- 本製品は、次にあげる国／地域の無線規格を取得しております。これらの国／地域以外では使用できません。

■ Intel a/b/g 対応モデル

- 802.11bおよび802.11gモードでのアドホック通信は、チャンネル1～チャンネル13で使用できます。
 - 802.11bモードおよび802.11gモードでのインフラストラクチャ通信は、チャンネル1～チャンネル13で使用できます。
 - 802.11aモードでのアドホック通信は、チャンネル36、40、44、48で使用できます。
 - 802.11aモードでのインフラストラクチャ通信は、チャンネル34、36、38、40、42、44、46、48、52、56、60、64で使用できます。
- **802.11b/g (2.4GHz)**
日本でのみ使用できます。
 - **802.11a (5GHz)**
日本でのみ使用できます。

■ Atheros b/g 対応モデル

- 802.11bおよび802.11gモードでのアドホック通信は、チャンネル1～チャンネル11で使用できます。
 - 802.11bおよび802.11gモードでのインフラストラクチャ通信は、チャンネル1～チャンネル11で使用できます。
- **802.11b/g (2.4GHz)**

アイスランド	オーストリア	スロベニア	ノルウェー	香港
アイルランド	オランダ	タイ	バーレーン	マルタ
アメリカ合衆国	カナダ	台湾	ハンガリー	マレーシア
イギリス	ギリシャ	チェコ	フィリピン	ラトビア
イタリア	シンガポール	中国	フィンランド	リトアニア
インド	スイス	デンマーク	フランス	リヒテンシュタイン
エジプト	スウェーデン	ドイツ	ベルギー	ルクセンブルク
エストニア	スペイン	日本	ポーランド	ロシア
オーストラリア	スロバキア	ニュージーランド	ポルトガル	

 メモ

IEEE802.11aは屋外では使用できません。

さくいん

A

ACアダプタの仕様 19

B

Battery LED 15

BIOSセットアップ 83

B-CASカードスロット 18

C

CD/DVD/HD DVDのセット 30

CD/DVD/HD DVDの取り出し 34

CD/DVDのセット 32

CD/DVDの取り出し 37

COAラベル 18

ConfigFree 50

D

DC IN LED 15

Disk LED 15

E

ExpressCardスロット 14

F

FeliCaポート 14

H

HDMI出力端子 17

HDMI ケーブルの取り付け 61

HDMI ケーブルの取りはずし 69

I

i.LINK (IEEE1394) コネクタ 14

L

Labelflash 29

LANコネクタ 17

P

Power LED 15

Q

Qosmio AV コントローラ 14, 16

R

RGBコネクタ 17

S

S-Video出力コネクタ 17

SDメモリカードのセットと取り出し ... 40

S端子ケーブルの取り付け 60

S端子ケーブルの取りはずし 69

T

TFTカラー液晶ディスプレイ 39

U

USBコネクタ 14, 17

USB対応機器の取り付け 57

USB対応機器の取りはずし 58

X

xD-ピクチャーカードのセットと取り出し
..... 40

ア

あなたのdynabook.com 90

アンテナ入力端子 17

オ

オーディオ入力端子 17

おたすけナビ 90

カ

外部ディスプレイに表示する 70

外部ディスプレイの接続 70

外部ディスプレイの取りはずし 71

かざしてナビ 46

型番 18

画面の明るさを調整する 39

キ	
キーボード	14
コ	
ご使用にあたってのお願い	118
サ	
サブウーファ	18
シ	
システムインジケータ	14, 15
使用できるCD	126
使用できるDVD	127
使用できるHD DVD	129
ス	
スピーカ	14
セ	
製造番号	18
セキュリティロック・スロット	17
ソ	
増設メモリスロット	18
増設メモリの取り付け	54
増設メモリの取りはずし	55
タ	
タッチパッド	14
ツ	
通風孔	17, 18
テ	
ディスプレイ	14
ディスプレイ開閉ラッチ	14
テレビに表示する	59
電源コードの仕様	19
電源コネクタ	17
電源スイッチ	14
ト	
東芝PCあんしんサポート技術相談窓口	115

東芝PCオンライン	93
東芝PC診断ツール	56
時計用バッテリー	76
ドライブ	14

ハ

パソコンで見るマニュアル	90
バッテリーアイコン	75
バッテリー安全ロック	18
バッテリー駆動時間	77
バッテリー充電量の確認	75
バッテリーの充電完了までの時間	77
バッテリーの充電方法	77
バッテリーパック	18
バッテリーパックの交換	78
バッテリー・リリースラッチ	18

ヒ

光デジタルオーディオ出力端子	17
左ボタン	14

フ

ブリッジメディアスロット	14
プロダクトバッジ	14
フロントオペレーションパネル	14, 15

ヘ

ヘッドホン出力端子	17
-----------	----

ホ

ボリュームダイヤル	14
-----------	----

マ

マイク入力端子	17
マルチメディアカードのセットと取り出し	40

ミ

右ボタン	14
------	----

ム

無線LAN	48
無線LANについて	136

メ

メディアアクセスLED	15
メディアについて.....	126
メモリースティックのセットと取り出し	40
メモリ容量の確認.....	56

モ

文字キー.....	25
-----------	----

ユ

ユーザパスワード.....	82
---------------	----

リ

リモコン受光窓.....	14
リリース情報	10

ロ

録画状態LED	15
---------------	----

ワ

ワイヤレスコミュニケーションLED	15
ワイヤレスコミュニケーションスイッチ	17

東芝PCあんしんサポート

技術的なご質問、お問い合わせ、修理のご依頼をお受けいたします。

全国共通電話番号 **0120-97-1048** (通話料・電話サポート料無料)

おかけいただくと、アナウンスが流れます。

アナウンスに従ってご希望の窓口該当する番号をプッシュしてください。

電話番号は、お間違えのないよう、ご確認の上おかけください。

海外からの電話、携帯電話、PHSまたは直取引線など回線契約によってはつながらない場合がございます。その場合はTEL 043-298-8780 (通話料お客様負担) にお問い合わせください。

技術相談窓口受付時間：9：00～19：00 (年中無休)

修理相談窓口受付時間：9：00～22：00 (年末年始12/31～1/3を除く)

インターネットもご利用ください。

▼お問い合わせの多い質問をインターネットで紹介「よくあるご質問FAQ」

http://dynabook.com/assistpc/index_j.htm

▼専用フォームからお問い合わせ「東芝PCオンライン」

よくあるご質問FAQで問題が解決しないときはアンケートにお答えいただき、専用フォームから文書でお問い合わせください。※ご利用にはお客様登録が必要です。

▼インターネットで修理のお申し込み

http://dynabook.com/assistpc/repaircenter/i_repair.htm

システムメンテナンスのため、サポートを休止させていただく場合がございます。

日程は、dynabook.com「サポート情報」→「東芝PCあんしんサポート」

(http://dynabook.com/assistpc/anshin/index_j.htm) 上にてお知らせいたします。

お問い合わせの詳細につきましては、『東芝PCサポートのご案内』をご参照ください。

- ・本書の内容は、改善のため予告なしに変更することがあります。
 - ・本書の内容の一部または全部を、無断で転載することは禁止されています。
 - ・落丁、乱丁本は、お取り替えいたします。
- 東芝PCあんしんサポートにお問い合わせください。

 dynabook **Qosmio** いろいろな機能を使おう

平成19年11月7日

第1版発行

GX1C000BYJ10

発行 株式会社 **東芝** PC&ネットワーク社

PC第一事業部 〒105-8001 東京都港区芝浦1-1-1

いろいろな機能を使おう



この取扱説明書は植物性大豆油インキを使用しております。
この取扱説明書は再生紙を使用しております。

東芝PC総合情報サイト
<http://dynabook.com/>

株式会社 **東芝** PC&ネットワーク社

PC第一事業部 〒105-8001 東京都港区芝浦1-1-1

GX1C000BYJ10
Printed in China