

マニュアルの使いかた

安心してお使いいただくために

- パソコンをお取り扱いいただくための注意事項
ご使用前に必ずお読みください。

セットアップガイド

- パソコンの準備
- Windowsのセットアップ
- 電源の切りかた
- Q&A集（電源が入らないとき）
- リカバリ（再セットアップ）
- デイリーケアとアフターケア
など

取扱説明書（本書）

- 電源の入れかた
- 各部の名前
- 増設メモリの取り付け／取りはずし
- バッテリーパックの交換
- システム環境の変更とは
など

オンラインマニュアル

Windowsが起動しているときにパソコンの画面上で見るマニュアルです。

参照▶ 画面で見るマニュアル『セットアップガイド』

- パソコンを買い替えたとき
- パソコンの基本操作
- ネットワーク機能
- 周辺機器の接続
- バッテリーで使う方法
- システム環境の変更
- パソコンの動作がおかしいとき／Q&A集
など

リリース情報

- 本製品を使用するうえでの注意事項など
必ずお読みください。

参照▶ 「はじめに- 7 リリース情報について」

もくじ

マニュアルの使いかた	1
もくじ	2
はじめに	4

1章 パソコンの取り扱い..... 11

1 電源を入れる	12
1 電源コードとACアダプタを接続する	12
2 電源を入れる	13
2 各部の名称 ー外観図ー	15
1 前面図	15
2 背面図	16
3 裏面図	17
3 メモリの増設	19
4 バッテリについて	24
1 バッテリパックを交換する	26

2章 システム環境の変更..... 29

1 システム環境の変更とは	30
2 BIOSセットアップを使う	31
1 起動と終了／BIOSセットアップの操作	31
3 指紋認証を使う	34
1 指紋認証とは	34
2 指紋認証を行う	35

1	ご使用にあたってのお願い	38
2	お問い合わせ先 –OS/アプリケーション–	42
1	OSのお問い合わせ先	42
2	アプリケーションのお問い合わせ先	42
3	セーフモードで起動する	45
4	技術基準適合について	46
5	無線LANについて	54
6	外形寸法図	62

はじめに








本製品を安全に正しく使うために重要な事項が、付属の冊子『安心してお使いいただくために』に記載されています。

必ずお読みになり、正しくお使いください。

お読みになったあとは、いつでも見られるようにお手元に大切に保管してください。

本書は、次の決まりに従って書かれています。

1 記号の意味

 危険	“取扱いを誤った場合、使用者が死亡または重傷（*1）を負うことがあり、その切迫の度合いが高いこと”を示します。
 警告	“取扱いを誤った場合、使用者が死亡または重傷（*1）を負うことが想定されること”を示します。
 注意	“取扱いを誤った場合、使用者が傷害（*2）を負うことが想定されるか、または物的損害（*3）の発生が想定されること”を示します。
 お願い	データの消失や、故障、性能低下を起こさないために守ってほしい内容、仕様や機能に関して知っておいてほしい内容を示します。
 メモ	知っていると便利な内容を示します。
 役立つ操作集	知っていると役に立つ操作を示します。
 参照	このマニュアルやほかのマニュアルへの参照先を示します。 このマニュアルへの参照の場合…「 」 ほかのマニュアルへの参照の場合…『 』 オンラインマニュアルへの参照の場合…〈 〉 オンラインマニュアルにはさまざまな情報が記載されています。

*1 重傷とは、失明やけが、やけど（高温・低温）、感電、骨折、中毒などで、後遺症が残るものおよび治療に入院・長期の通院を要するものをさします。

*2 傷害とは、治療に入院や長期の通院を要さないけが・やけど・感電などをさします。

*3 物的損害とは、家屋・家財および家畜・ペット等にかかわる拡大損害をさします。

2 用語について

本書では、次のように定義します。

システム

特に説明がない場合は、使用しているオペレーティングシステム（OS）を示します。

アプリケーションまたはアプリケーションソフト

アプリケーションソフトウェアを示します。

Windows Vista

Windows Vista® Businessを示します。

Core 2 モデル

インテル® Core™2 Duo プロセッサが内蔵されているモデルを示します。

Celeronモデル

インテル® Celeron® プロセッサが搭載されているモデルを示します。

ドライブ

DVDスーパーマルチドライブ／DVD-ROM&CD-R/RWドライブ／CD-ROMドライブを示します。内蔵されているドライブはモデルによって異なります。

ドライブ内蔵モデル

DVDスーパーマルチドライブ、DVD-ROM&CD-R/RWドライブ、CD-ROMドライブの、いずれか1台が内蔵されているモデルを示します。

無線LANモデル

無線LAN機能が内蔵されているモデルを示します。

モデム内蔵モデル

モデムが内蔵されているモデルを示します。

フロッピーディスクドライブ内蔵モデル

フロッピーディスクドライブが内蔵されているモデルを示します。

指紋センサ搭載モデル

指紋センサが搭載されているモデルを示します。

ご購入のモデルの仕様については、別紙の『dynabook * * * *（お使いの機種名）シリーズをお使いのかたへ』を確認してください。

3 記載について

- 記載内容によっては、一部のモデルにのみ該当する項目があります。その場合は、「用語について」のモデル分けに準じて、「****モデルの場合」や「****シリーズのみ」などのように注記します。
- インターネット接続については、ブロードバンド接続を前提に説明しています。
- アプリケーションについては、本製品にプレインストールまたは内蔵ハードディスクや付属のCD/DVDからインストールしたバージョンを使用することを前提に説明しています。
- 本書に記載している画面やイラストは一部省略したり、実際の表示とは異なる場合があります。
- システムがWindows Vista以外のモデルの場合、一部の使用方法や設定方法が異なる場合があります。詳しくは『セットアップガイド』や各ヘルプを確認してください。
- 本書では、コントロールパネルの操作方法について「コントロールパネルホーム」に設定していることを前提に記載しています。「クラシック表示」になっている場合は、「コントロールパネルホーム」に切り替えてから操作説明を確認してください。

参照 ▶ コントロールパネルホームとクラシック表示『Windowsヘルプとサポート』

4 Trademarks

- Microsoft、Windows、Windows Media、Windows Vista、Aero、Excel、Outlook、PowerPointは、米国Microsoft Corporationの米国およびその他の国における登録商標または商標です。
- Intel、インテル、インテル Core、Celeronは、アメリカ合衆国およびその他の国におけるIntel Corporationまたはその子会社の商標、または登録商標です。
- ConfigFreeは、株式会社東芝の登録商標です。
- Adobe、Adobe ReaderはAdobe Systems Incorporated（アドビ システムズ社）の米国ならびに他の国における商標ならびに登録商標です。
- InterVideo、WinDVDは、Corel Corporationまたはその関連会社の商標または登録商標です。
- TRENDMICRO、ウイルスバスターはトレンドマイクロ株式会社の登録商標です。
- Javaはサンマイクロシステムズ社の米国および他の国における登録商標または商標です。
- 「PC引越ナビ」は、東芝パソコンシステム株式会社の商標です。
- 「アイフィルター/フィルター®」は、デジタルアーツ株式会社の商標です。
デジタルアーツロゴはデジタルアーツ株式会社の登録商標です。
- Google ツールバー、Google デスクトップはGoogle Inc.の登録商標です。

本書に掲載の商品の名称は、それぞれ各社が商標および登録商標として使用している場合があります。

5 プロセッサ (CPU) に関するご注意

本製品に使用されているプロセッサ (CPU) の処理能力は次のような条件によって違いが現れます。

- 周辺機器を接続して本製品を使用する場合
- ACアダプタを接続せずバッテリー駆動にて本製品を使用する場合
- マルチメディアゲームや特殊効果を含む映像を本製品にてお楽しみの場合
- 本製品を通常の電話回線、もしくは低速度のネットワークに接続して使用する場合
- 複雑な造形に使用するソフト (例えば、運用に高性能コンピュータが必要に設計されているデザイン用アプリケーションソフト) を本製品上で使用する場合
- 気圧が低い高所にて本製品を使用する場合
目安として、標高1,000メートル (3,280フィート) 以上をお考えください。
- 目安として、気温5~30℃ (高所の場合25℃) の範囲を超えるような外気温の状態では本製品を使用する場合

本製品のハードウェア構成に変更が生じる場合、CPUの処理能力が実際には仕様と異なる場合があります。

また、ある状況下においては、本製品は自動的にシャットダウンする場合があります。これは、当社が推奨する設定、使用環境の範囲を超えた状態で本製品が使用された場合、お客様のデータの喪失、破損、本製品自体に対する損害の危険を減らすための通常の保護機能です。なお、このようにデータの喪失、破損の危険がありますので、必ず定期的にデータを外部記録機器にて保存してください。また、プロセッサが最適の処理能力を発揮するよう、当社が推奨する状態にて本製品をご使用ください。

■ 64ビットプロセッサに関する注意

64ビット対応プロセッサは、64ビットまたは32ビットで動作するように最適化されています。64ビット対応プロセッサは以下の条件をすべて満たす場合に64ビットで動作します。

- 64ビット対応のOS (オペレーティングシステム) がインストールされている
- 64ビット対応のCPU/チップセットが搭載されている
- 64ビット対応のBIOSが搭載されている
- 64ビット対応のデバイスドライバがインストールされている
- 64ビット対応のアプリケーションがインストールされている

特定のデバイスドライバおよびアプリケーションは64ビットプロセッサ上で正常に動作しない場合があります。

プレインストールされているOSが、64ビット対応と明示されていない場合、32ビット対応のOSがプレインストールされています。


このほかの使用制限事項につきましては各種説明書をお読みください。また、詳細な情報については東芝PCあんしんサポート0120-97-1048にお問い合わせください。

6 著作権について

音楽、映像、コンピュータ・プログラム、データベースなどは著作権法により、その著作者および著作権者の権利が保護されています。こうした著作物を複製することは、個人的にまたは家庭内で使用する目的でのみ行うことができます。上記の目的を超えて、権利者の了解なくこれを複製（データ形式の変換を含む）、改変、複製物の譲渡、ネットワーク上での配信などを行うと、「著作権侵害」「著作者人格権侵害」として損害賠償の請求や刑事処罰を受けることがあります。本製品を使用して複製などをする場合には、著作権法を遵守のうえ、適切な使用を心がけてください。

7 リリース情報について

「リリース情報」には、本製品を使用するうえでの注意事項などが記述されています。必ずお読みください。次の操作を行うと表示されます。

- ① [スタート] ボタン () → [すべてのプログラム] → [はじめに] → [リリース情報] をクリックする

8 使い終わったとき

パソコンを使い終わったとき、電源を完全に切る方法のほかに、それまでの作業をメモリに保存して一時的に中断する方法があります。この機能を、「スリープ」と呼びます。

スリープ機能は、次に電源スイッチを押したときに素早く中断したときの状態を再現することができます。その場合スリープ中でもバッテリーを消耗しますので、ACアダプタを取り付けておくことを推奨します。

なお数日以上使用しないときや、付属の説明書で電源を切る手順が記載されている場合（増設メモリの取り付け／取りはずしや、バッテリーパックの取り付け／取りはずしなど）は、スリープではなく、必ず電源を切ってください。

参照 ▶ スリープ／電源を切る『セットアップガイド』

9 お願い

- 本製品の内蔵ハードディスクにインストールされている、または付属のCD/DVDからインストールしたシステム（OS）、アプリケーション以外をインストールした場合の動作保証はできません。
- Windows標準のシステムツールまたは『セットアップガイド』に記載している手順以外の方法で、パーティションを変更・削除・追加しないでください。ソフトウェアの領域を壊すおそれがあります。
- モデルによっては、Windows Aero機能は、ご購入時の状態ではオフに設定されています。
- 内蔵ハードディスクにインストールされている、または付属のCD/DVDからインストールしたシステム（OS）、アプリケーションは、本製品でのみ利用できます。
- 購入時に定められた条件以外で、製品およびソフトウェアの複製もしくはコピーをすることは禁じられています。取り扱いには注意してください。

- パスワードを設定した場合は、忘れたときのために必ずパスワードを控えておいてください。パスワードを忘れてしまって、パスワードを解除できなくなった場合は、使用している機種（型番）を確認後、保守サービスに連絡してください。有償にてパスワードを解除します。HDDパスワードを忘れてしまった場合は、ハードディスクドライブは永久に使用できなくなり、交換対応となります。この場合も有償です。またどちらの場合も、身分証明書（お客様自身を確認できる物）の提示が必要となります。
- 本製品はセキュリティ対策のためのパスワード設定や、無線LANの暗号化設定などの機能を備えていますが、完全なセキュリティ保護を保証するものではありません。セキュリティの問題の発生や、生じた損害に関し、弊社は一切の責任を負いません。
- 本製品のセキュリティロック・スロットおよび接続するセキュリティケーブルは盗難を抑止するためのものであり、万一発生した盗難事故の被害について、当社は一切の責任を負いません。
- 指紋認証機能は、正しくお使いいただいた場合でも、個人差により指紋情報が少ないなどの理由で、登録・使用ができない場合があります。
- 指紋認証機能は、データやハードウェアの完全な保護を保証しておりません。本機能を利用したことによる、いかなる障害、損害に関して、一切の責任は負いかねますので、ご了承ください。
- ご使用の際は必ず本書をはじめとする各種説明書と『エンドユーザ使用許諾契約書』および『ソフトウェアに関する注意事項』をお読みください。
- 『東芝保証書兼お客様登録カード』は、「東芝保証書」と「お客様登録カード」を中央の切り取り線で切り離せます。「東芝保証書」は記入内容を確認のうえ、大切に保管してください。

本製品のお客様登録（ユーザ登録）をあらかじめ行っていただくようお願いしております。付属の『お客様登録カード』または弊社ホームページで登録できます。

参照 ▶ 詳細について《オンラインマニュアル》

10 【ユーザー アカウント制御】 画面について

操作の途中で「ユーザーアカウント制御」画面が表示された場合は、そのメッセージを注意して読み、開始した操作の内容を確認してから、「続行」または「許可」ボタンをクリックしてください。

パスワードの入力を求められた場合は、管理者アカウントのパスワードで認証を行ってください。

1 章

■ パソコンの取り扱い

この章では、電源を入れる方法やパソコンの各部の名称について説明しています。

また、増設メモリの取り付け／取りはずし、バッテリーパックの交換方法についても説明しています。

1	電源を入れる.....	12
2	各部の名称 -外観図-	15
3	メモリの増設.....	19
4	バッテリーについて	24

1

電源を入れる

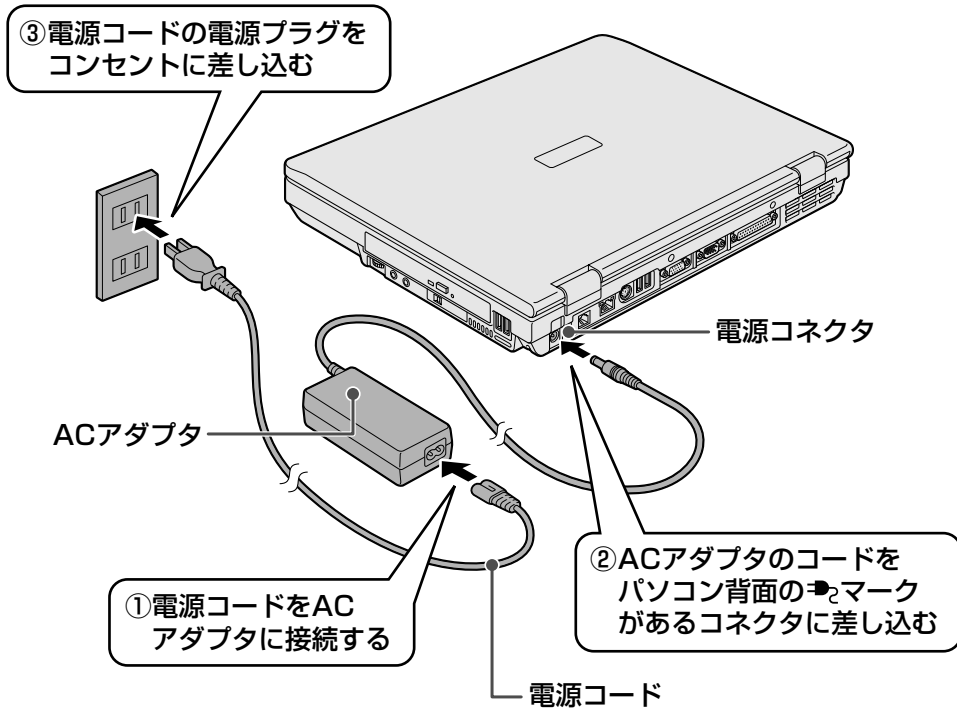
1章

パソコンの取り扱い

ここでは、電源コードとACアダプタを接続して電源を入れる方法について説明します。

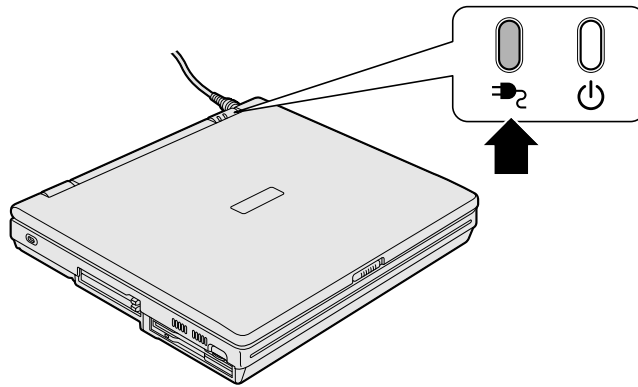
1 電源コードとACアダプタを接続する

次の図の①→②→③の順で行ってください。



接続すると

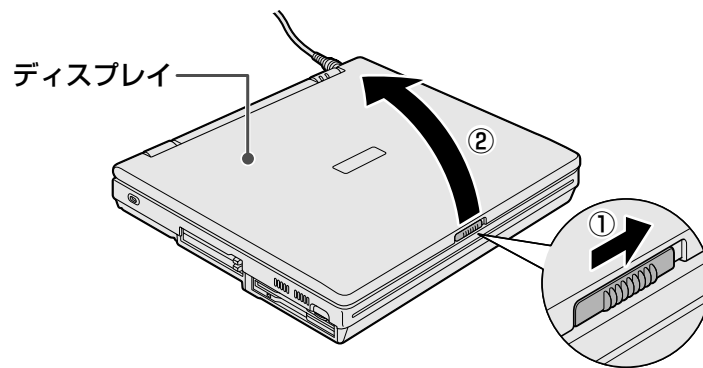
DC IN へのLEDが緑色に点灯します。また、Battery LEDがオレンジ色に点灯し、バッテリーへの充電が自動的に始まります。



2 電源を入れる


1 パソコンのディスプレイを開ける

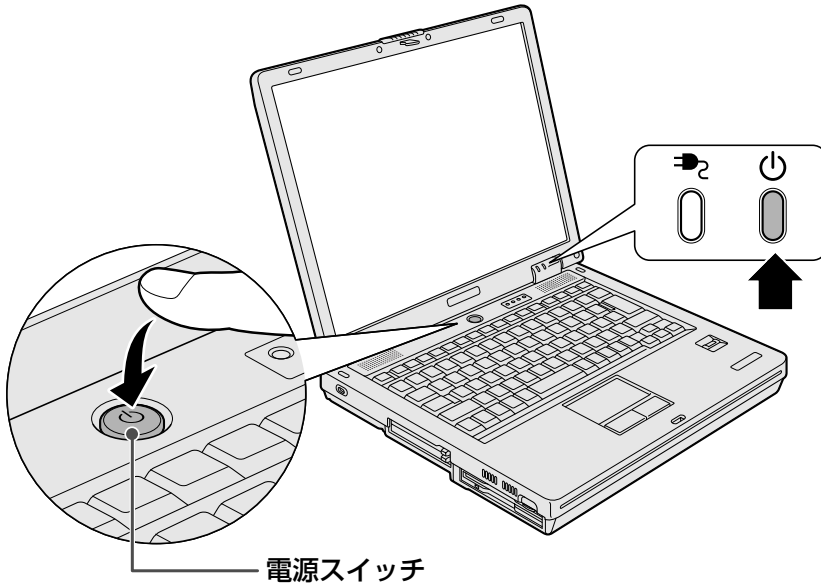
ディスプレイを開閉するときには、傷や汚れがつくのを防ぐために、液晶ディスプレイ（画面）部分には触れないようにしてください。



ディスプレイ開閉ラッチをスライドし①、片手でパームレスト（キーボード手前部分）をおさえた状態で、ゆっくり起こしてください②。

2 電源スイッチを押す

Power  LEDが緑色に点灯するまでスイッチを押してください。




初めて電源を入れたときは、[Windowsのセットアップ] 画面が表示されるので、Windowsのセットアップを行ってください。

参照 Windowsのセットアップ『セットアップガイド』

パスワードやHDD パスワードを設定している場合の電源を入れたときの操作方法は、《オンラインマニュアル》を参照してください。

電源に関する表示

電源の状態はシステムインジケータの点灯状態で確認することができます。
電源に関係あるインジケータとそれぞれの意味は次のとおりです。

	状態	パソコン本体の状態
DC IN  LED	緑の点灯	ACアダプタを接続している
	オレンジの点滅	異常警告 (ACアダプタ、バッテリーまたはパソコン本体の異常)*
	消灯	ACアダプタを接続していない
Power  LED	緑の点灯	電源ON
	オレンジの点滅	スリープ中
	消灯	電源OFF、休止状態

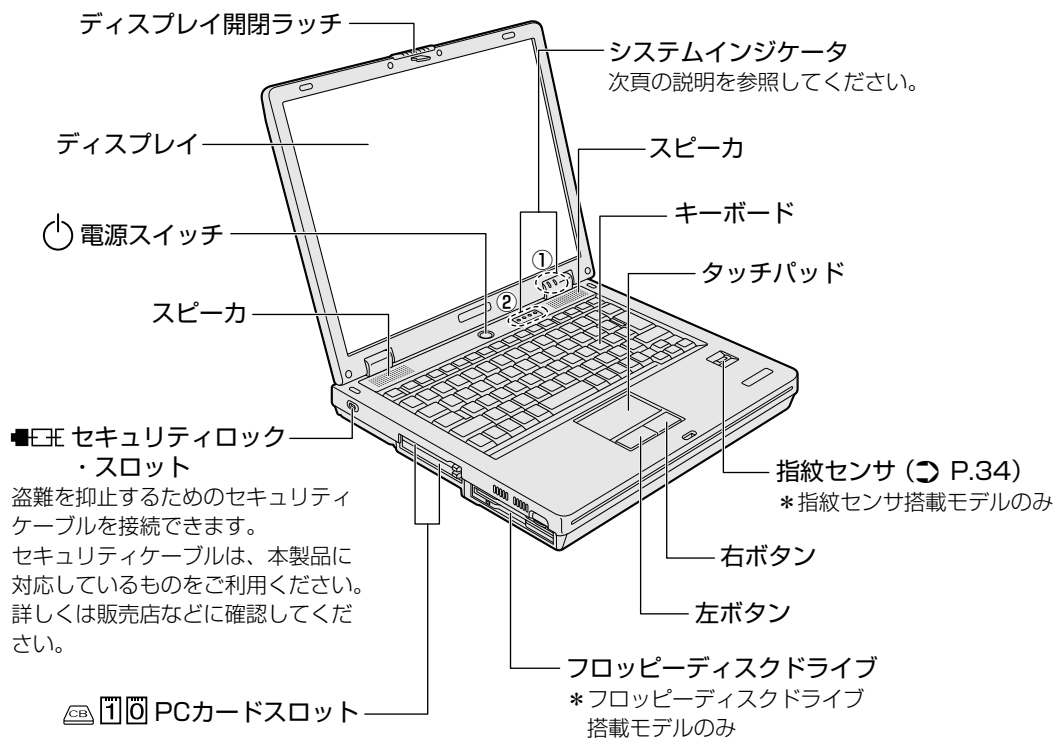
* 電源に関するトラブルについては、『セットアップガイド』の「Q&A集」を参照してください。

ここでは、各部の名称と機能を簡単に説明します。
それぞれについての詳しい説明は、《オンラインマニュアル》を確認してください。

お願い 外観図について




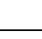

- 本製品に表示されている、コネクタ、LED、スイッチのマーク（アイコン）、およびキーボード上のマーク（アイコン）は最大構成を想定した設計となっています。ご購入いただいたモデルによっては、機能のないものがあります。

1 前面図

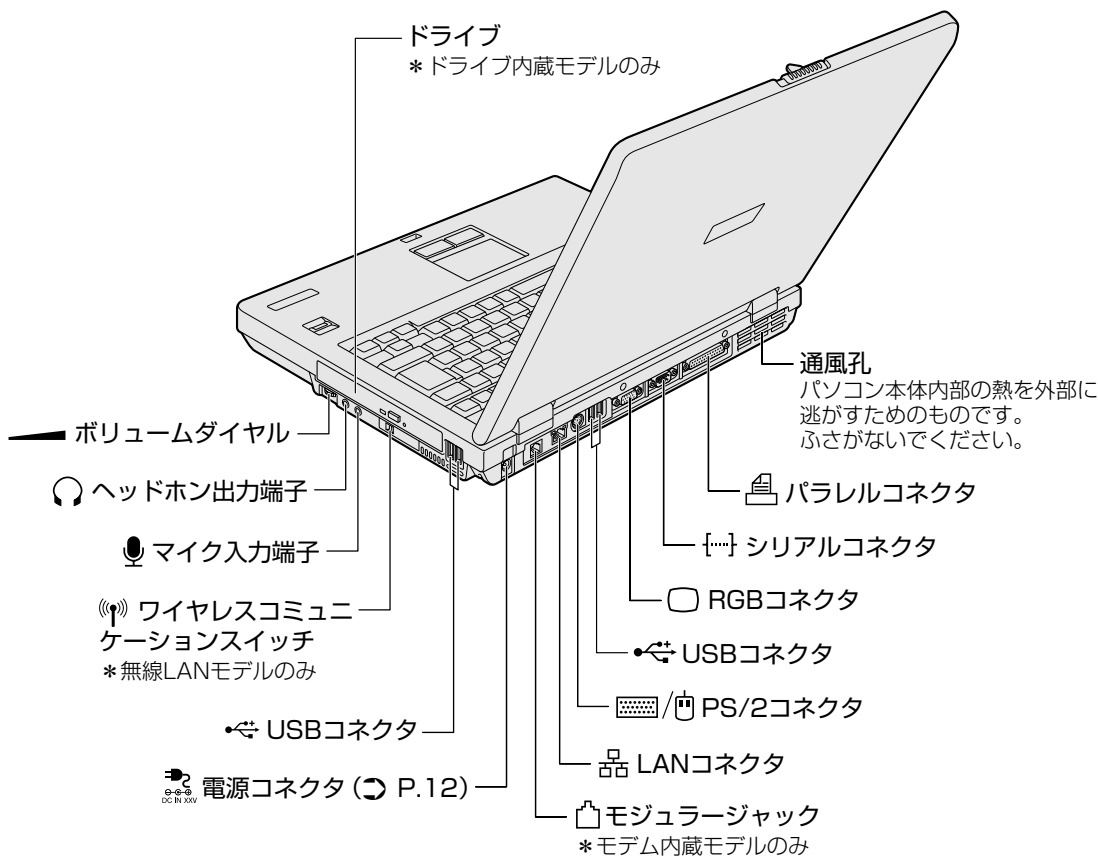


1 システムインジケータ

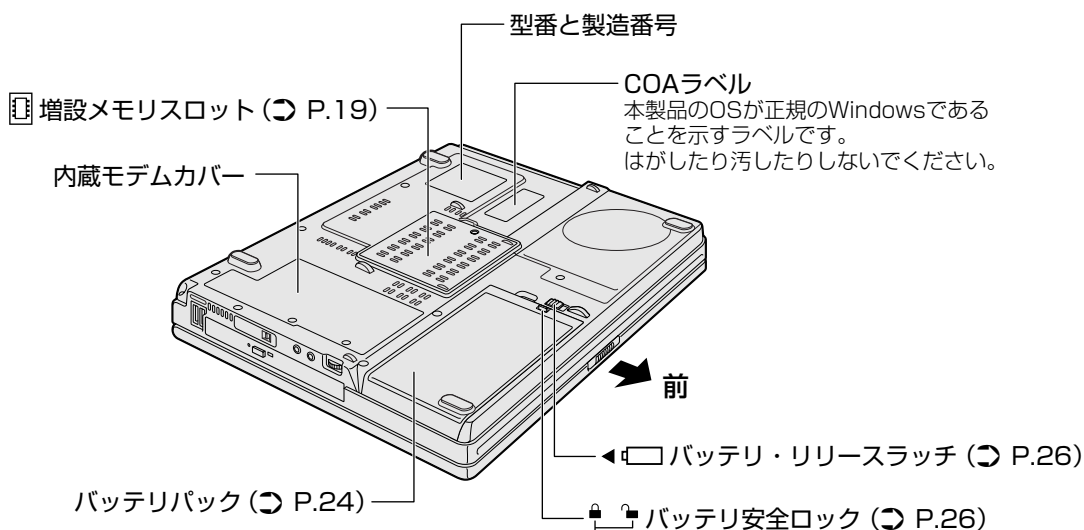
システムインジケータは、点灯状態によって、パソコン本体がどのような動作をしているのかを知ることができます。

①		DC IN LED	電源コード接続の状態 参照 ▶「本章 1 電源を入れる」
		Power LED	電源の状態 参照 ▶「本章 1 電源を入れる」
②		Battery LED	バッテリーの状態 参照 ▶《オンラインマニュアル》
		Disk LED	ハードディスクドライブにアクセスしている 参照 ▶《オンラインマニュアル》
		FDD/CD-ROM LED	フロッピーディスクドライブまたはドライブにアクセスしている 参照 ▶《オンラインマニュアル》
		ワイヤレス コミュニケーションLED	無線通信機能の状態 参照 ▶《オンラインマニュアル》 *無線LANモデルのみ

2 背面図



3 裏面図



通風孔は、パソコン本体内部の熱を外部に逃がすためのものです。
ふさがないようにしてください。

警告

- **必ず、本製品付属のACアダプタを使用すること**
本製品付属以外のACアダプタを使用すると電圧や (+) (-) の極性が異なっていることがあるため、火災・破裂・発熱のおそれがあります。
- **パソコン本体にACアダプタを接続する場合、必ず「本章 1 電源を入れる」に記載してある順番を守って接続すること**
順番を守らないと、ACアダプタのDC出力プラグが帯電し、感電または軽いケガをする場合があります。
また、ACアダプタのプラグをパソコン本体の電源コネクタ以外の金属部分に触れないようにしてください。

注意

- **お手入れの前には、必ずパソコンやパソコンの周辺機器の電源を切り、ACアダプタの電源プラグをコンセントから抜くこと**
電源を切らずにお手入れをはじめると、感電するおそれがあります。

お願い 機器への強い衝撃や外圧について

- あらかじめ「付録 1-1 - 機器への強い衝撃や外圧について」を確認してください。

□電源コードの仕様

本製品に付属の電源コードは、日本の規格にのみ準拠しています。

使用できる電圧（AC）は、100Vです。

必ずAC100Vのコンセントで使用してください。

* 取得規格は、電気用品安全法です。

その他の地域で使用する場合は、当該国・地域の法令・安全規格に適合した電源コードを購入してください。

□ACアダプタの仕様

別紙の『dynabook * * * *（お使いの機種名）シリーズをお使いのかたへ』を参照してください。

増設メモリスロットに増設メモリを取り付けることができます。

ご購入のモデルによって、あらかじめ取り付けられているメモリの容量が異なります。

メモリが取り付けられていないスロットに増設メモリ（東芝製オプション）を取り付けたり、取り付けられているメモリを増設メモリ（東芝製オプション）と付け換えることができます。増設メモリは、容量によって次の3タイプがあります。

2GB : PAME2004*

1GB : PAME1004

512MB : PAME5124

* Core 2 モデルのみ

取り付けることのできるメモリの容量は、次のとおりです。

Core 2 モデル : 各スロット最大2GB（合計4GB）まで

ただし、OSが使用可能な領域は最大3GBとなります。

Celeronモデル : 各スロット最大1GB（合計2GB）まで

増設メモリの取り付け／取りはずし作業が難しい場合は、お買い求めの販売店などにご相談ください。

警告

- 本文中で説明されている部分以外は絶対に分解しないこと
内部には高電圧部分が数多くあり、万一触ると、感電ややけどのおそれがあります。

注意

- ステープル、クリップなどの金属や、コーヒーなどの液体を機器内部に入れないこと
火災、感電の原因となります。万一、機器内部に入った場合は、バッテリーを取りはずし、電源を入れずに、お買い求めの販売店、またはお近くの保守サービスに点検を依頼してください。
- 増設メモリの取り付け／取りはずしは、必ず電源を切り、ACアダプタのプラグを抜き、バッテリーパックを取りはずしてから作業を行うこと
電源を入れたまま取り付け／取りはずしを行うと感電、故障のおそれがあります。
- 電源を切った直後に増設メモリの取り付け／取りはずしを行わないこと
内部が高温になっており、やけどのおそれがあります。電源を切った後30分以上たってから行ってください。

お願い

メモリの増設の操作にあたって

- あらかじめ、「付録 1-2 -メモリの増設の操作にあたって」を確認してください。

増設メモリは、東芝製オプションを使用してください。それ以外のメモリを増設すると、起動しなくなったり、動作が不安定になる場合があります。仕様に合わない増設メモリを取り付けるとパソコン本体が起動せず、Power LEDが次のように点滅します。

- スロットAに動作保証されていないメモリでSPD対応のものが取り付けられている、またはスロットAにメモリが取り付けられていない場合
：オレンジ2回点滅→緑1回点滅→繰り返し
- スロットBに動作保証されていないメモリでSPD対応のものが取り付けられている場合
：オレンジ1回点滅→緑2回点滅→繰り返し
- スロットA、スロットBに動作保証されていないメモリでSPD対応のものが取り付けられている場合
：オレンジ2回点滅→緑2回点滅→繰り返し
- Celeronモデルで、スロットA、スロットBに取り付けられているメモリの総メモリ容量が2GBを超える場合
：オレンジ3回点滅→緑3回点滅→繰り返し

起動はするがメモリが認識されない場合は、どちらか一方のスロットには動作保証されているメモリが取り付けられていますが、もう一方のスロットには動作保証されていないメモリでSPD非対応のものが取り付けられています。



メモ デュアルチャネルについて

- 2つのスロットそれぞれにメモリを装着すると、デュアルチャネルで動作します。デュアルチャネルは2枚のメモリに効率良くアクセスすることができます。

1 メモリを増設する

お願い 周辺機器の取り付け／取りはずしにあたって

- ネジをゆるめる際は、ネジの種類に合ったドライバを使用してください。

あらかじめ取り付けられているメモリを交換したい場合は、先にメモリの取りはずしを行ってください。

参照▶「本節 2 メモリを取りはずす」

1 データを保存し、Windowsを終了させて電源を切る

参照▶ 電源の切りかた『セットアップガイド』

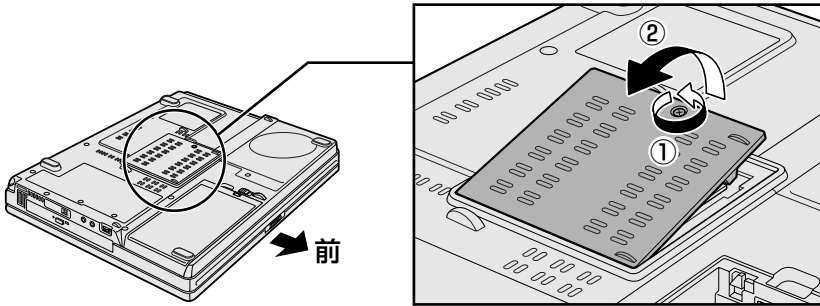
2 パソコン本体に接続されているACアダプタとケーブル類をはずす

3 ディスプレイを閉じてパソコン本体を裏返し、バッテリーパックを取りはずす

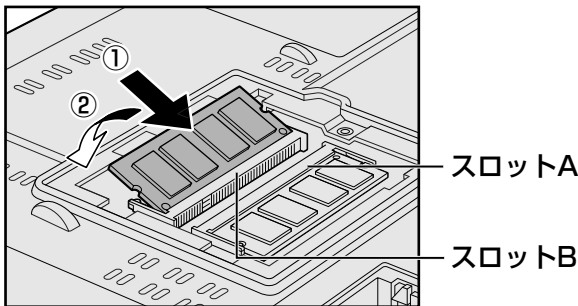
参照▶ バッテリーパックの取りはずし「本章 4 バッテリーについて」

4 増設メモリカバーのネジ1本をゆるめ①、増設メモリカバーをはずす②

増設メモリカバーのネジは、取りはずすことができません。

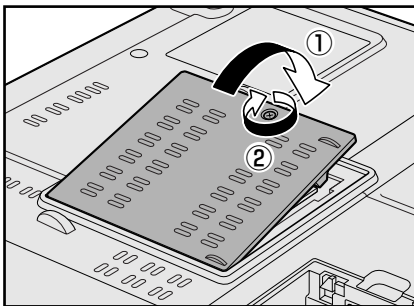


増設メモリスロットの内部に異物が入らないようにしてください。

5 増設メモリを増設メモリスロットのコネクタに斜めに挿入し①、固定するまで増設メモリを倒す②

増設メモリの切れ込みを、増設メモリスロットのコネクタのツメに合わせて、しっかり差し込みます。

このとき、増設メモリの両端（切れ込みが入っている部分）を持って差し込むようにしてください。

6 増設メモリカバーをつけ①、手順 **4** でゆるめたネジ1本をとめる②

増設メモリカバーが浮いていないことを確認してください。

7 バッテリパックを取り付ける

参照▶ バッテリパックの取り付け「本章 4 バッテリについて」

パソコン本体の電源を入れると総メモリ容量が自動的に認識されます。総メモリ容量が正しいか確認してください。

参照▶ メモリ容量の確認について「本節 3 メモリ容量を確認する」

2 メモリを取りはずす

1 データを保存し、Windowsを終了させて電源を切る

参照▶ 電源の切りかた「セットアップガイド」

2 パソコン本体に接続されているACアダプタとケーブル類をはずす

3 ディスプレイを閉じてパソコン本体を裏返し、バッテリーパックを取りはずす

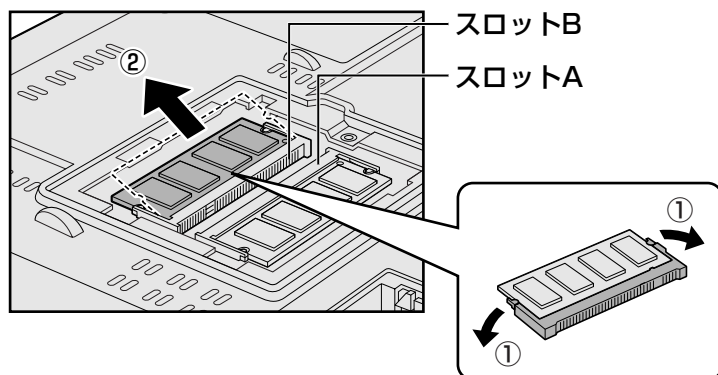
参照▶ バッテリパックの取りはずし「本章 4 バッテリについて」

4 増設メモリカバーのネジ1本をゆるめ、増設メモリカバーをはずす

増設メモリカバーのネジは、取りはずすことができません。

また、増設メモリスロットの内部に異物が入らないようにしてください。

5 増設メモリを固定している左右のフックを開き①、増設メモリをパソコン本体から取りはずす②



斜めに持ち上がった増設メモリを引き抜きます。

6 増設メモリカバーをつけ、手順 **4** でゆるめたネジ1本をとめる

増設メモリカバーが浮いていないことを確認してください。


7 バッテリパックを取り付ける

参照▶ バッテリパックの取り付け「本章 **4** バッテリについて」

パソコン本体の電源を入れると総メモリ容量が自動的に認識されます。総メモリ容量が正しいか確認してください。

3 メモリ容量を確認する

メモリ容量は「東芝PC診断ツール」で確認することができます。

1 [スタート] ボタン () → [すべてのプログラム] → [TOSHIBA] → [ユーティリティ] → [PC診断ツール] をクリックする

2 [基本情報] タブの [物理メモリ] の数値を確認する

4 バッテリについて

パソコン本体には、バッテリーパックが取り付けられています。バッテリーを充電して、バッテリー駆動（ACアダプタを接続しない状態）で使うことができます。本製品を初めて使用するときは、バッテリーパックを充電してから使用してください。バッテリー駆動で使う場合は、あらかじめACアダプタを接続してバッテリーパックの充電を完了（フル充電）させるか、フル充電したバッテリーパックを取り付けてください。バッテリーパックを指定する方法・環境以外の方法にて使用した場合には、発熱、発火、破裂するなどの可能性があり、人身事故につながりかねない場合がありますので、十分ご注意ください。『安心してお使いいただくために』に、バッテリーパックを使用するときの重要事項が記述されています。バッテリー駆動で使う場合は、あらかじめその記述をよく読み、必ず指示を守ってください。バッテリーの充電量の確認や充電方法などについては《オンラインマニュアル》を参照してください。

⚠ 危険

- **バッテリーパックは、必ず本製品に付属の製品を使用すること**
寿命などで交換する場合は、東芝製バッテリー（4,400mAh）PABAS073をお買い求めください。
指定以外の製品は、電圧や端子の極性が異なっていることがあるため発熱、発火、破裂のおそれがあります。
- **バッテリーパックは指定充電方法以外にて充電しないこと**
必ず付属のACアダプタを使用し、付属の取扱説明書に記述されている指定方法で充電してください。指定以外の充電方法で充電すると、発熱、発火、破裂することがあります。
- **バッテリーパックを分解・改造しないこと**
分解・改造すると、発熱、発火、破裂の原因となります。指定以外の製品や、分解・改造したものは、安全性や製品に関する保証はできません。
- **バッテリーパックを火中に投下する、火気に近づける、加熱する、あるいは高温状態で放置しないこと**
火中に投下したり、火気に近づけたり、加熱（電子レンジなどを含む）したり、あるいは高温状態で放置したりすると、発熱、発火、破裂することがあります。
- **バッテリーパックを落下させる、ぶつける、先のとがったもので力を加える、強い圧力を加えるといった衝撃を与えないこと**
落下などの衝撃によるバッテリーパック内の電池や回路基板の損傷によって、発熱、発火、破裂することがあります。バッテリーパックに衝撃を与えた場合（本体に装着した状態で落下した場合なども含む）、あるいは外観に明らかな変形や破損が見られる場合には、使用をやめてください。
- **バッテリーパックに変形、変色、割れ、ヒビ、サビ、液漏れなどの外観の異常、あるいは異臭、発熱などの異常がある場合には使用しないこと**
そのまま使用すると、発熱、発火、破裂のおそれがあります。点検・修理をお買い求めの販売店またはお近くの保守サービスに依頼してください。
- **バッテリーパックの金属端子のショート（短絡）や水、コーヒー、ジュースなどの液体で濡らさないこと**

⚠ 注意

- バッテリーパックの充電温度範囲内（5～35℃）で充電すること
充電温度範囲内で充電しないと、液もれや発熱、性能や寿命が低下するおそれがあります。
- バッテリー駆動時間が短くなった場合には、純正の新しいバッテリーパックと交換すること
バッテリーパックは消耗品です。駆動時間が短くなったバッテリーパックでは、内部に使用されている電池の消耗度合いにバラツキが発生している可能性があります。電池の消耗度合いにバラツキがあるバッテリーパックをそのまま使用し続けると、障害が発生することがあります。バッテリー駆動時間が短くなった場合には、純正の新しいバッテリーパックと交換してください。
- バッテリーパックを保管する場合は、できるだけ湿度の低い冷暗所で保管すること。また、子供の手の届かない場所に保管すること
バッテリーパックを長期保管するときには、過放電を防止するために、半年に1回くらいの割合で、50%程度の充電をしてください。保管時は、ビニール袋などに入れて端子のショートが起こらないようにし、ダンボールなどの電気を通さない箱に、バッテリーパックが重ならないように入れてください。
- ごみ廃棄場で処分されるごみの中にバッテリーパックを捨てないこと
バッテリーパックを処分する場合は、各自治体の条例または規則に従ってリサイクルするか、リサイクル協力店へお持ちください。

お願い

バッテリーを使用するにあたって

- あらかじめ、「付録 **1** - **3** バッテリーについて」を確認してください。

1 バッテリパックを交換する

バッテリーパックの交換方法を説明します。

バッテリーパックの取り付け／取りはずしのときには、「スリープ」にするのではなく、必ず電源を切り、電源コードのプラグを抜いてから作業を行ってください。



メモ

- キズや破損を防ぐため、布などを敷いた安定した台の上にパソコン本体を置いて作業を行ってください。

1 取りはずし／取り付け

1 データを保存し、Windowsを終了させて電源を切る

参照▶ 電源の切りかた『セットアップガイド』

2 パソコン本体からACアダプタと周辺機器のケーブル類をはずす

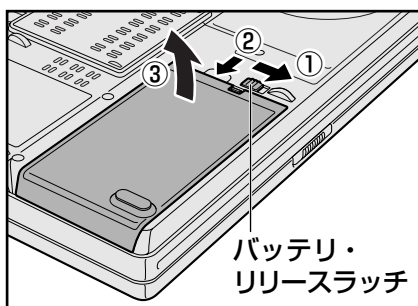
3 ディスプレイを閉じてパソコン本体を裏返す

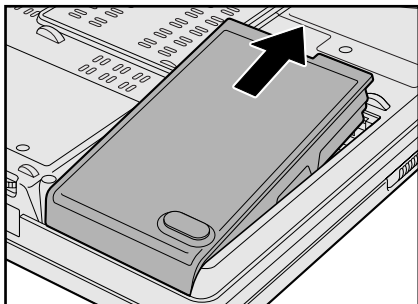
4 バッテリ安全ロックを矢印の方向に引く

バッテリー・リリースラッチがスライドできるようになります。

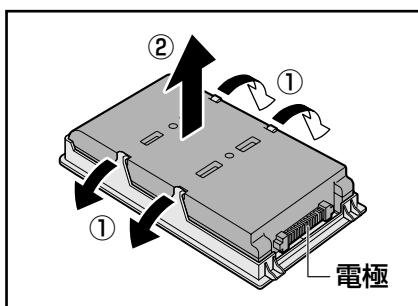
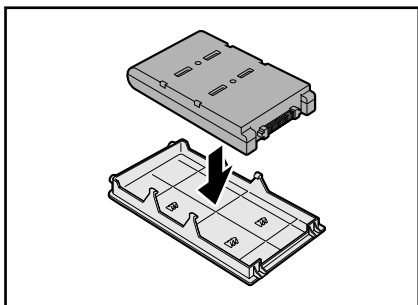


5 バッテリ・リリースラッチをスライドしながら①、くぼみに指をかけて②、バッテリーカバーごとバッテリーパックを持ち上げる③

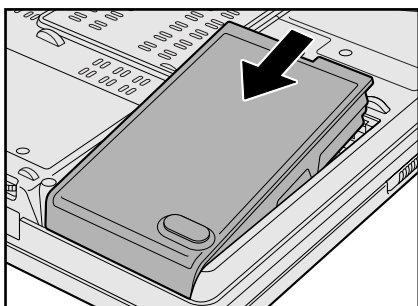


6 バッテリーカバーごと、バッテリーパックを取り出す**7** バッテリーカバーからバッテリーパックを取り出す

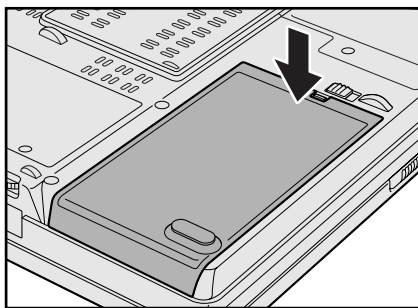
バッテリーカバーのツメを左右に広げ①、バッテリーパックを取りはずします②。

**8** 交換するバッテリーパックをバッテリーカバーに取り付ける**9** バッテリーパックをコネクタに斜めに挿入する

新しいあるいは充電したバッテリーパックを注意して差し込んでください。

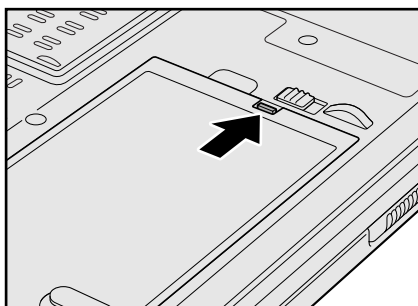


10 カチッという音がするまで静かに差し込む



11 バッテリー安全ロックを矢印の方向に押す

バッテリーパックがはずれないように、バッテリー安全ロックは必ず行ってください。



2 章

■ システム環境の変更

本製品を使用するときの、システム上のさまざまな環境を設定する方法について説明しています。

- 1 システム環境の変更とは 30
- 2 BIOSセットアップを使う 31
- 3 指紋認証を使う 34

1

システム環境の変更とは

本製品は、次のようなパソコンのシステム環境を変更できます。

システム環境を変更するには、Windows上のユーティリティで変更するか、またはBIOSセットアップで変更するか、2つの方法があります。

通常は、Windows上のユーティリティで変更することを推奨します。

各項目の詳細については、《オンラインマニュアル》を参照してください。

2章

システム環境の変更

変更できる項目		Windows上のユーティリティ
ハードウェア環境（パソコン本体）の設定		「東芝HWセットアップ」
パスワードセキュリティの設定	ユーザパスワード	「東芝パスワードユーティリティ」
	スーパーバイザパスワード	「東芝パスワードユーティリティ」
省電力の設定		「電源オプション」

BIOSセットアップについては「本章 **2** BIOSセットアップを使う」をご覧ください。

BIOS^{バイオス}セットアップとは、パソコンのシステム構成をパソコン本体から設定するプログラムのことです。

次のような設定ができます。

- ハードウェア環境（パソコン本体、周辺機器接続ポート）の設定
- セキュリティの設定
- 起動方法の設定



メモ BIOSセットアップを使用する前の注意

- 通常、システム構成の変更はWindows上の「東芝HWセットアップ」、「東芝パスワードユーティリティ」、「電源オプション」、「デバイスマネージャ」などで行ってください。

参照▶ 「東芝HWセットアップ」「東芝パスワードユーティリティ」「電源オプション」について
《オンラインマニュアル》

参照▶ 「デバイスマネージャ」について『Windowsヘルプとサポート』

- 使用しているシステムによっては、システム構成を変更しても、変更が反映されない場合があります。
- BIOSセットアップで設定した内容は、電源を切っても消えません。しかし、内蔵バッテリー（時計用バッテリー）が消耗した場合は標準設定値に戻ります。

1 起動と終了／BIOSセットアップの操作

1 起動

1 データを保存し、Windowsを終了させて電源を切る

参照▶ 電源の切りかた『セットアップガイド』

2 [Esc]キーを押しながら電源を入れる

- 「Password = 」と表示された場合
設定したユーザパスワードまたはスーパーバイザパスワードを入力し、**Enter**キーを押してください。
- 「HDD Password = 」と表示された場合
設定したHDDパスワードを入力し、**Enter**キーを押してください。
「Check system. Then press [F1] key.」と表示されます。
パスワードとHDDパスワードの両方を設定してある場合は、パスワード→HDDパスワードの順に認証が求められます。
ただし、パスワードとHDDパスワードが同一の文字列の場合は、パスワードの認証終了後、HDDパスワードの認証は省略されます。

3 [F1]キーを押す

BIOSセットアップが起動します。



- 指紋センサ搭載モデルの「指紋認証ユーティリティ」でパワーオンセキュリティ機能を有効にし、指紋を登録すると、パスワードを設定している場合に表示される「Password=」というメッセージの代わりに、指紋認証を行う画面が表示されます。指紋認証を行うと、パワーオンセキュリティ機能によってパスワードの認証が行われます。認証を5回失敗するか、一定時間が経過する、または **BackSpace** キーを押すと、「Password=」が表示されます。指紋認証について詳しくは、《オンラインマニュアル》または指紋認証ユーティリティのヘルプを参照してください。

2 終了

変更した内容を有効にして終了します。

1 **Fn** + **→** キーを押す

本製品では、**Fn** + **→** キーが **End** キーの機能を持ちます。画面にメッセージが表示されます。

2 **Y** キーを押す

設定内容が有効になり、BIOSセットアップが終了します。変更した項目によっては、再起動されます。

途中で終了する方法

設定内容がよくわからなくなったり、途中で設定を中止する場合には行います。この場合は変更した内容はすべて無効になります。

設定値は変更前の状態のままです。

1 **Esc** キーを押す


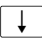



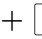
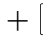

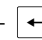
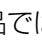
画面にメッセージが表示されます。

2 **Y** キーを押す

BIOSセットアップが終了します。

3 基本操作

基本操作は次のとおりです。

変更したい項目を選択する	 、  、  、  画面中で反転している部分が現在変更できる項目です。
項目の内容を変更する	Space または BackSpace
画面を切り替える	Fn +  または Fn +  本製品では、 Fn +  が PgDn キー、 Fn +  が PgUp キーの機能を持ちます。
設定内容を標準値にする	Fn +  本製品では、 Fn +  が Home キーの機能を持ちます。 次の項目は、この操作をしても変更されません。 <ul style="list-style-type: none"> ● SYSTEM DATE/TIME ● PASSWORD ● HDD PASSWORD ● Execute-Disable Bit Capability ● SATA Controller Mode ● TPM



役立つ操作集

スーパーバイザパスワードについて

スーパーバイザパスワードを設定すると、起動するドライブの変更の禁止や、BIOSセットアップの設定を変更できないようにするなど、パソコン本体の設定について制限をかけられます。

参照 《オンラインマニュアル》

制限をかけた設定を変更したい場合は、「東芝パスワードユーティリティ」でスーパーバイザパスワードの解除、または設定の変更を行ってください。

*指紋センサ搭載モデルのみ

本製品には「指紋センサ」と「指紋認証ユーティリティ（東芝フィンガープリントセキュリティ）」が用意されています。ここでは、指紋認証を行う方法について説明します。

1 指紋認証とは

指紋認証とは、手の指紋の情報をパソコンに登録することにより、パスワードなどの入力に代えて本人であることを証明する機能です。キーボードからパスワードを入力する代わりに、登録した指を指紋センサ上にすべらせるだけで、次のことが実行できます。

- Windows ログオン
- インターネットのホームページで、パスワードの入力
- スクリーンセーバの解除
- パソコン本体起動時のユーザパスワードまたはHDDパスワードの入力
- スリープからの復帰
- ファイルやフォルダの暗号化

詳しくは指紋認証ユーティリティのヘルプを参照してください。

お願い 指紋認証の操作にあたって

- あらかじめ、「付録 **1-4** 指紋認証について」を確認してください。

また、指紋認証を行うには、あらかじめ指紋を登録しておく必要があります。詳しくは《オンラインマニュアル》を参照してください。

2 指紋認証を行う

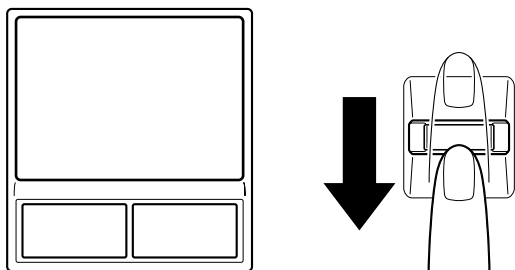
指紋を登録すると、指紋センサに指をすべらせることで、Windowsへログオンできます。また、パソコンを複数のユーザで使用している場合、ユーザの選択も省略できます。指紋の登録方法などについては《オンラインマニュアル》を参照してください。

1 操作方法

1 パソコンに電源を入れる

Windowsにログオンする画面が表示されます。

2 指紋登録した指の第1関節を指紋センサの上へのせ、手前側にすべらせる



指紋が認証されると指紋認証画面に「成功」と表示され、Windowsにログオンします。

指紋認証がうまくいかなかった場合は、警告メッセージが表示されます。また指紋認証を連続して8回以上失敗すると、約1分の間、指紋認証を使用できなくなります。指紋認証がうまくいかない場合は、キーボードからパスワードを入力して、Windowsにログオンしてください。

付録

本製品の機能を使用するにあたってのお願い、お問い合わせ先、技術基準適合などについて記しています。

1	ご使用にあたってのお願い.....	38
2	お問い合わせ先 -OS/アプリケーション-	42
3	セーフモードで起動する.....	45
4	技術基準適合について.....	46
5	無線LANについて.....	54
6	外形寸法図.....	62

1

ご使用にあたってのお願い

本書で説明している機能をご使用にあたって、知っておいていただきたいことや守っていただきたいことがあります。次のお願い事項を、本書の各機能の説明とあわせて必ずお読みください。

1 パソコン本体について

機器への強い衝撃や外圧について

- 機器に強い衝撃や外圧を与えないように注意してください。製品には精密部品を使用しておりますので、強い衝撃や外圧を加えると部品が故障するおそれがあります。

パソコンを快適にお使いいただくために

注意

- パソコンの側面や底面の通風孔をふさがないこと
- パソコンは常に平らで硬いものの上に置いて使用すること
通風孔をふさぐおそれがあるので、カーペット、ソファ、ベッドなどの柔らかいものの上での使用は避けてください。
- パソコンの底面やパームレスト（キーボード手前部分）に長時間触れないこと
パソコンの底面やパームレストは熱くなることがあります。
長時間触れていると低温やけどの原因となります。
ひざの上などで長時間使用するときは、硬いパッドなどをパソコンの下に敷いてください。

2 周辺機器について

周辺機器の取り付け／取りはずしについて

- 取り付け／取りはずしの方法は周辺機器によって違います。「1章」および《オンラインマニュアル》を読んでから作業をしてください。またその際には、次のことを守ってください。守らなかった場合、故障するおそれがあります。
 - ・ ホットインサージョンに対応していない周辺機器を接続する場合は、必ずパソコン本体の電源を切ってから作業を行ってください。ホットインサージョンとは、電源を入れた状態で機器の取り付け／取りはずしを行うことです。
 - ・ 適切な温度範囲内、湿度範囲内であっても、結露しないように急激な温度変化を与えないでください。冬場は特に注意してください。
 - ・ ホコリが少なく、直射日光のあたらない場所で作業をしてください。
 - ・ 極端に温度や湿度の高い／低い場所では作業しないでください。
 - ・ 静電気が発生しやすい環境（乾燥した場所やカーペット敷きの場所など）では作業をしないでください。
 - ・ 本書で説明している場所のネジ以外は、取りはずさないでください。
 - ・ 作業時に使用するドライバは、ネジの形、大きさに合ったものを使用してください。
 - ・ 本製品を分解、改造すると、保証やその他のサポートは受けられません。

- ・パソコン本体のコネクタにケーブルを接続するときは、コネクタの上下や方向を合わせてください。
- ・ケーブルのコネクタに固定用ネジがある場合は、パソコン本体のコネクタに接続したあと、ケーブルがはずれないようにネジを締めてください。
- ・パソコン本体のコネクタにケーブルを接続した状態で、接続部分に無理な力を加えないでください。

メモリの増設の操作にあたって

- 必ずパソコン本体の電源を切り、電源コネクタからACアダプタのプラグを抜き、電源コードを電源コンセントからはずし、バッテリーパックを取りはずしてから作業を行ってください。
- スロットAのメモリがはずれている状態では、本製品は使用できません。必ずスロットAにメモリが取り付けられている状態で使用してください。
- パソコン本体やメモリのコネクタに触らないでください。コネクタにゴミや油が付着すると、メモリが正常に使用できなくなります。
- 増設メモリを強く押ししたり、曲げたり、落としたりしないでください。
- 増設メモリは、コネクタに差し込む部分ではなく両端（切れ込みがある方）を持つようにしてください。
- スリープ／休止状態中に増設メモリの取り付け／取りはずしを行わないでください。スリープ／休止状態が無効になります。また、保存されていないデータは消失します。
- ネジをゆるめる際は、ネジの種類に合ったドライバを使用してください。
- キズや破損を防ぐため、布などを敷いた安定した台の上にパソコン本体を置いて作業を行ってください。

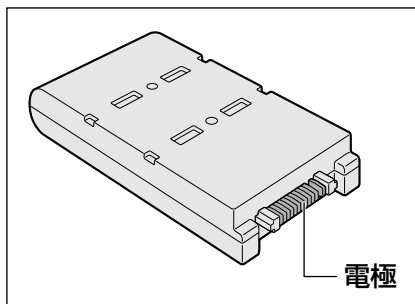
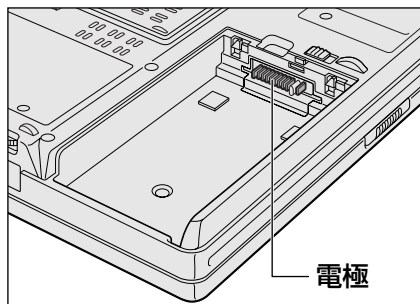
□ 静電気について

- 増設メモリは、精密な電子部品のため静電気によって回復不能な損傷を受けることがあります。人間の体はわずかながら静電気を帯びていますので、増設メモリを取り付ける前に静電気を逃がしてから作業を行ってください。手近にある金属製のものに軽く指を触れるだけで、静電気を防ぐことができます。

3 バッテリについて

バッテリーを使用するにあたって

- バッテリーパックの取り付け／取りはずしをする場合は、必ず電源を切り、電源コードのプラグを抜いてから作業を行ってください。スリープを実行している場合は、バッテリーパックの取りはずしをしないでください。データが消失します。
- 電極に手を触れないでください。故障の原因になります。



- バッテリー駆動で使用しているときは、バッテリーの残量に十分注意してください。バッテリーを使いきってしまうと、スリープが効かなくなり、電源が切れて、メモリに記憶されていた内容はすべて消えます。また、時計用バッテリーを使いきってしまうと、時刻や日付に誤差が生じます。このような場合は、ACアダプタを接続してバッテリーと時計用バッテリーを充電してください。

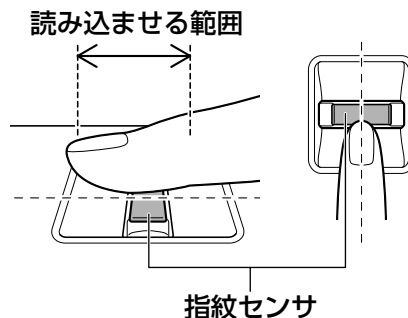
4 指紋認証について

指紋認証の操作にあたって

指紋センサは非常に高度な技術で作られておりますので、次の取扱注意事項を守ってご使用ください。特に指紋センサ表面の取り扱いには十分ご注意ください。

- 次のような取り扱いをすると故障したり、指紋が認証されない原因になります。
 - ・ 指紋センサ表面を爪などの硬いものでこすったりひっかいたりする
 - ・ 指紋センサ表面を強く押す
 - ・ 濡れた手で指紋センサ表面を触る
指紋センサの表面に水蒸気などをあてず、乾燥した状態に保ってください。
 - ・ 化粧品や薬品、砂や泥などの付いた手で指紋センサ表面を触る
砂などの小さい物でも、指紋センサを傷つける場合があります。
 - ・ 指紋センサ表面にシールなどをはる
 - ・ 指紋センサ表面に鉛筆やボールペンなどで書く
 - ・ 指紋センサ表面を静電気を帯びた手や布などで触る
- 指紋センサをご使用になるときには、次の点にご注意ください。
 - ・ 手が汚れている場合には手を洗い、完全に水分をふき取る
 - ・ 金属に手を触れるなどして、静電気を取り除く
特に空気が乾燥する冬場には注意してください。静電気は指紋センサの故障原因になります。
 - ・ 眼鏡ふき（クリーナークロス）などの柔らかい布でセンサの汚れをふき取る
このとき、洗剤は使用しないでください。
 - ・ 指と指紋センサが横から見て平行になるように指を置く

- ・ 指紋センサと指の中央を合わせる
- ・ 指紋センサの上に第1関節がくるように置く
- ・ すべらせるときにはゆっくりと一定のはやさで手前にすべらせる
それでも認識されない場合は、はやさを調整してください。
- ・ 右の図のように、指を上下や左右にぶれさせず、指紋センサが完全に見える状態になるまで手前にすべらせてください。



- 指紋を登録する場合には、認識率向上のために次のような状態の指は避けてください。
 - ・ 濡れている
 - ・ けがをしている
 - ・ ふやけている
 - ・ 荒れている
 - ・ 汚れている
指紋の間の汚れや異物を取り除いた状態で登録してください。
 - ・ 乾燥性の皮膚炎などにかかっている
- 認識率が下がったな、と思ったら次の点を確認してください。
 - ・ 指紋センサの表面が汚れていないか確認する
汚れている場合は、眼鏡ふき（クリーナークロス）などの柔らかい布で軽くふき取ってから使ってください。指紋センサ表面は強くこすらないでください。故障するおそれがあります。
 - ・ 指の状態を確認する
傷や手荒れ、極端に乾燥した状態、ふやけた状態、指紋が磨耗した状態、極端に太った場合など、指紋の登録時と状態が異なると認識できない可能性があります。認識率が改善されない場合には、ほかの指での再登録をおすすめします。
 - ・ 指の置きかたに注意する
- その他
 - ・ 2本以上の指を登録することをおすすめします。うまく認識しにくい場合などは、登録しなすか、ほかの指を登録してください。
 - ・ 指紋認証機能は、正しくお使いいただいた場合でも、個人差により指紋情報が少ないなどの理由で、登録・使用ができない場合があります。
 - ・ 指紋認証機能は、データやハードウェアの完全な保護を保証してはおりません。本機能を利用したことによる、いかなる障害、損害に関して、一切の責任は負いかねますので、ご了承ください。

指紋認証のパスワード入力について

- 指紋認証に関連するシステム環境や設定が変更された場合、起動時にユーザパスワードやHDDパスワードの入力を求められることがあります。その場合は、キーボードから各パスワードを入力してください。

* 2007年12月現在の内容です。

各社の事情で、受付時間などが変更になる場合があります。

1 OSのお問い合わせ先

Windows Vista® についてのサポート情報は、下記のホームページをご覧ください。

<http://support.microsoft.com/>

Windows Vista® に関する一般的なお問い合わせ先は、東芝PCあんしんサポートになります。

2 アプリケーションのお問い合わせ先

各アプリケーションのユーザ登録については、それぞれのお問い合わせ先までお問い合わせください。

インストールされているアプリケーションはご購入のモデルにより異なります。

Microsoft Office Excel/Microsoft Office Outlook/
Microsoft Office PowerPoint/Microsoft Office Word

マイクロソフト無償サポート

〈TEL〉

TEL : 東京 : 03-5354-4500
: 大阪 : 06-6347-4400

※ 次の情報をお手元に用意してご連絡ください。

郵便番号、ご住所、お名前、電話番号、お問い合わせ製品のプロダクトID
詳細は、製品添付の「パッケージ内容一覧」をご覧ください。

〈受付時間・お問い合わせ回数〉

● セットアップ、インストールに関するお問い合わせ

受付時間 : 9:30~12:00、13:00~19:00 (平日)
10:00~17:00 (土曜日、日曜日)

(マイクロソフト株式会社休業日、年末年始、祝祭日を除く。日曜日が祝祭日の場合は営業いたします。その場合、振替休日は休業させていただきます)

回数 : 指定はございません。

●基本操作に関するお問い合わせ

受付時間 : 9:30~12:00、13:00~19:00 (平日)

10:00~17:00 (土曜日)

(マイクロソフト株式会社休業日、年末年始、祝祭日を除く)

無償サポート回数 : Microsoft Office Personal 2007

(Word/Excel/Outlook) は4インシデント、

Microsoft Office PowerPoint 2007は2インシデントとなります。

お問い合わせに関する詳細は、Microsoft Office Personal 2007およびMicrosoft Office PowerPoint 2007のスタートガイドをご覧ください。

〈ホームページ〉

URL : <http://support.microsoft.com/>

※ 電話サポート (無償) もしくは、製品サポートからお問い合わせになる製品をお選びください。

備考 : マイクロソフトサポートWeb上から直接インターネットを通じてお問い合わせも可能です。

答えてねっと : <http://www.kotaete-net.net/>

ウイルスバスター2008 90日版

ウイルスバスターサービスセンター

受付時間 : 9:30~17:30

TEL : 0570-008326

ホームページ : <http://www.trendmicro.co.jp/support/vb/index.asp>

Google ツールバー/Google デスクトップ

ホームページ : Google ツールバー

<http://www.google.com/support/toolbar/bin/request.py>

Google デスクトップ

<http://desktop.google.com/support/?hl=ja>

i-フィルター4

デジタルアーツ株式会社 i-フィルター・サポートセンター

受付時間 : 平日 10:00~18:00、土・日・祝日 10:00~20:00

TEL : 平日 03-3580-5678、土・日・祝日 0570-001334

E-mail : p-support@daj.co.jp

ユーザーサポートお問い合わせフォーム

: <https://sec2.daj.co.jp/userform/ask/form.htm>

ホームページ : <http://www.daj.jp/>

Adobe Reader/ConfigFree/Internet Explorer/InterVideo WinDVD/
Java™ 2 Runtime Environment/PC引越ナビ/TOSHIBA Disc Creator/
TOSHIBA Flash Cards/TOSHIBA Recovery Disc Creator/
TOSHIBA Smooth View/TPM/Windows Media Player/
Windows フォトギャラリー/Windows ムービー メーカー/Windows メール/
ササッとサーチ/指紋認証ユーティリティ (東芝フィンガープリントセキュリティ) /
東芝DVD-RAMユーティリティ/東芝HWセットアップ/東芝PC診断ツール/
東芝省電力/東芝パスワードユーティリティ/東芝バッテリーチェッカー/
東芝ピークシフトコントロール/内蔵モデム用地域選択ユーティリティ

東芝 (東芝PCあんしんサポート)

全国共通電話番号 : 0120-97-1048 (通話料・電話サポート料無料)

おかけいただくと、アナウンスが流れます。アナウンスに従って操作してください。

技術的な質問、お問い合わせは、アナウンスのあとで **[1]** をプッシュしてください。

技術相談窓口 受付時間 : 9:00~19:00 (年中無休)

[電話番号はおまちがえないよう、ご確認の上おかけください]

海外からの電話、携帯電話、PHS、または直回収線など回線契約によってはつながらない場合がございます。その場合はTEL 043-298-8780 (通話料お客様負担) にお問い合わせください。

システムメンテナンスのため、サポートを休止させていただく場合がございます。日程は、dynabook.com 「サポート情報」 → 「東芝PCあんしんサポート」
(http://dynabook.com/assistpc/anshin/index_j.htm) にてお知らせいたします。

3

セーフ モードで起動する

Windowsが起動しないときに、Windowsをセーフ モードまたは前回正常に起動したときの構成で起動する方法があります。セーフ モードでは、最低限の機能でWindowsを起動させることができます。

次の手順で操作してください。

- 1 **F8** キーを押しながら、電源を入れる
- 2 「詳細ブート オプション」が表示されたら、**F8** キーから手をはなす
- 3 目的に合わせて【セーフ モード】または【前回正常起動時の構成（詳細）】を選択し、**Enter** キーを押す

《オンラインマニュアル》にも技術基準適合に関する説明が記載されています。本書だけでなく、《オンラインマニュアル》の記載もあわせてご確認ください。

■ 瞬時電圧低下について

この装置は、社団法人 電子情報技術産業協会の定めたパーソナルコンピュータの瞬時電圧低下対策のガイドラインを満足しております。しかし、ガイドラインの基準を上回る瞬時電圧低下に対しては、不都合を生じることがあります。

■ 高調波対策について

参照▶ 《オンラインマニュアル》

■ 電波障害自主規制について

参照▶ 《オンラインマニュアル》

■ 内蔵モデムについて

* モデム内蔵モデルのみ

■ 対応地域

内蔵モデムは、次の地域で使用できます。

アイスランド、アイルランド、アメリカ合衆国、アラブ首長国連邦、アルゼンチン、イギリス、イスラエル、イタリア、インド、インドネシア、エジプト、エストニア、オーストラリア、オーストリア、オマーン、オランダ、カナダ、韓国、ギリシャ、クウェート、サウジアラビア、シンガポール、スイス、スウェーデン、スペイン、スリランカ、スロバキア、スロベニア、タイ、台湾、チェコ、中国、デンマーク、ドイツ、トルコ、日本、ニュージーランド、ノルウェー、パキスタン、ハンガリー、バングラデシュ、フィリピン、フィンランド、ブラジル、フランス、ブルガリア、ベルギー、ポーランド、ポルトガル、香港、マルタ、マレーシア、南アフリカ、メキシコ、モロッコ、ラトビア、リトアニア、ルーマニア、ルクセンブルグ、レバノン、ロシア

(2008年1月現在)

なお、その他の地域での許認可は受けていないため、その他の地域では使用できません。注意してください。

内蔵モデムが使用できない地域では、その地域で許認可を受けているモデムを購入してください。内蔵モデムに接続する回線がPBX等を経由する場合は使用できない場合があります。

上記の注意事項を超えてのご使用における危害や損害などについては、当社では責任を負えませんのであらかじめ了承してください。

参照 ▶ 設定について《オンラインマニュアル》

■ 自動再発信の制限

内蔵モデムは2回を超える再発信（リダイヤル）は、発信を行わず『BLACK LISTED』を返します（『BLACK LISTED』の応答コードが問題になる場合は、再発信を2回以下または再発信間隔を1分以上にしてください）。

* 内蔵モデムの自動再発信機能は、電気通信事業法の技術基準（アナログ電話端末）「自動再発信機能は2回以内（但し、最初の発信から3分以内）」に従っています。

Panasonic DVDスーパーマルチドライブ UJ-860
 (DVDスーパーマルチドライブ DVD±R 2層式メディア対応)
 安全にお使いいただくために

本装置を正しくご使用いただくために、この説明書をよくお読みください。
 また、お読みになったあとは、必ず保管してください。

⚠ 注意

1. 本装置はレーザーシステムを使用しています。
 本装置の定格銘板には、右記の表示がされています。

本装置はヨーロッパ共通のレーザ規格
 EN60825-1で“クラス1レーザー機器”に分類されています。

レーザー光を直接被爆することを防ぐために、
 この装置の筐体を開けないでください。

2. 分解および改造をしないでください。感電の原因になります。信頼性、安全性、性能の保証をすることができなくなります。

3. 本装置はある確率で読み取り誤りをおこすことがあります。従って、本装置を使用するシステムには、これらの誤りや故障に起因する二次的な損失、障害および事故を防止するために、安全性や保全性に関する十分な配慮が必要です。本装置の故障、取り出されたデータの誤りによって、人体への危害や物質的損害を誘発する可能性があるシステムには、本装置を使用しないでください。

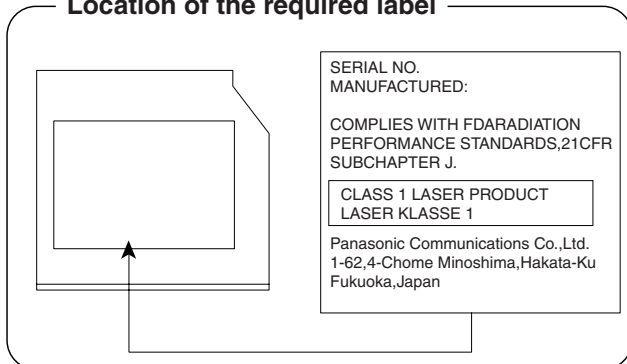
4. ご使用のディスクが損傷を受けても保証はいたしません。

5. ご使用中に異常が生じた場合は、電源を切って、お買い上げの販売店にご相談ください。

**CLASS 1 LASER PRODUCT
 LASER KLASSE 1**

CAUTION	CLASS 3B VISIBLE AND INVISIBLE LASER RADIATION WHEN OPEN. AVOID EXPOSURE TO BEAM.
ATTENTION	CLASSE 3B RAYONNEMENT LASER VISIBLE ET INVISIBLE EN CAS D'OUVERTURE. EXPOSITION DANGEREUSE AU FAISCEAU.
VORSICHT	KLASSE 3B SICHTBARE UND UNSICHTBARE LASERSTRAHLUNG, WENN ABDECKUNG GEÖFFNET. NICHT DEM STRAHL AUSSETZEN.
ADVARSEL	KLASSE 3B SYNLIG OG USYNLIG LASERSTRÅLING VED ÅBNING. UNDGÅ UDS/ETTELSE FOR STRÅLING.
ADVARSEL	KLASSE 3B SYNLIG OG USYNLIG LASERSTRÅLING NÅR DEKSEL ÅPNES. UNNGÅ EKSPONERING FOR STRÅLEN.
VARNING	KLASS 3B SYNLIG OCH OSYNLIG LASERSTRÅLNING NÅR DENNA DEL ÄR ÖPPNAD. STRÅLE ÄR FARLIG.
VARO !	KURSSI 3B NÄKYVÄ JA NÄKYMÄTÖN AVATTAESSA OLET ALTTIINA LASERSÄTEILYLLE, ÄLÄ KATSO SÄTEESEN.

Location of the required label



Pioneer DVDスーパーマルチドライブDVR-K17
 (DVDスーパーマルチドライブ DVD±R 2層式メディア対応)
 安全にお使いいただくために

本装置を正しくご使用いただくために、この説明書をよくお読みください。
 また、お読みになったあとは、必ず保管してください。

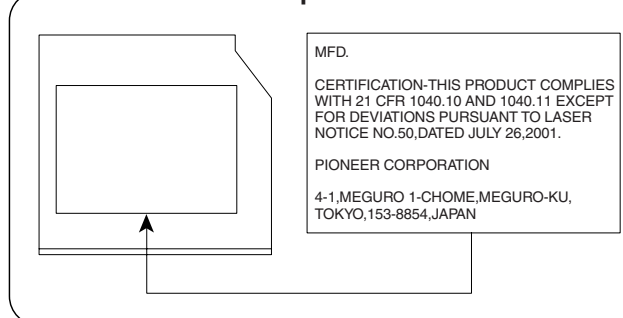
⚠ 注意

1. 本装置はレーザーシステムを使用しています。
 本装置の定格銘板には、右記の表示がされています。
 本装置はヨーロッパ共通のレーザ規格EN60825-1
 で“クラス1レーザー機器”に分類されています。
 レーザー光を直接被爆することを防ぐために、この装置の筐体を開けないでください。
2. 分解および改造をしないでください。感電の原因になります。信頼性、安全性、性能の保証をすることができなくなります。
3. 本装置はある確率で読み取り誤りをおこすことがあります。従って、本装置を使用するシステムには、これらの誤りや故障に起因する二次的な損失、障害および事故を防止するために、安全性や保全性に関する十分な配慮が必要です。本装置の故障、取り出されたデータの誤りによって、人体への危害や物質的損害を誘発する可能性があるシステムには、本装置を使用しないでください。
4. ご使用のディスクが損傷を受けても保証はいたしません。
5. ご使用中に異常が生じた場合は、電源を切って、お買い上げの販売店にご相談ください。

CLASS 1 LASER PRODUCT
 LASER KLASSE 1
 クラス1レーザー製品

CAUTION	CLASS 3B VISIBLE AND INVISIBLE LASER RADIATION WHEN OPEN, AVOID EXPOSURE TO THE BEAM.
ATTENTION	RADIATIONS LASER VISIBLES ET INVISIBLES DE CLASSE 3B QUAND OUVERT. ÉVITEZ TOUT EXPOSITION AU FAISCEAU.
ADVARSEL	KLASSE 3B SYNLIG OG USYNLIG LASERSTRÅLING VED ÅBNING. UNDGÅ UDSÆTTELSE FOR STRÅLING.
VARO !	AVATTAESSA OLET ALTTIINA NÄKYVÄLLE JA NÄKYMÄTTÖMÄLLE LUOKAN 3B LASERSÄTEILYLLE. ÄLÄ KATSO SÄTEESEEN.
WARNING	KLASS 3B SYNLIG OCH OSYNLIG LASERSTRÅLNING NÄR DENNA DEL ÄR ÖPPNAD. UNDVIK AT T UTSÄTTA DIG FÖR STRÅLEN.
VORSICHT	BEI GEÖFFNETER ABDECKUNG IST SICHTBARE UND UNSICHTBARE LASERSTRAHLUNG DER KLASSE 3B IM GERÄTEINNEREN VORHANDEN. NICHT DEM LASERSTRAHL AUSSETZEN!
PRECAUCIÓN	CUANDO SE ABRE HAY RADIACIÓN LÁSER DE CLASE 3B VISIBLE E INVISIBLE. EVITE LA EXPOSICIÓN A LOS RAYOS LÁSER.
注意	ここを開くと CLASS 3B の可視レーザー光及び不可視レーザー光が出ます。ビームを直接見たり、触れたりしないこと。

Location of the required label



TEAC DVDスーパーマルチドライブ DV-W28EC
 (DVDスーパーマルチドライブ DVD±R 2層式メディア対応)
 安全にお使いいただくために

本装置を正しくご使用いただくために、この説明書をよくお読みください。
 また、お読みになったあとは、必ず保管してください。

⚠ 注意

1. 本装置はレーザーシステムを使用しています。

本装置の定格銘板には、右記の表示がされています。

本装置はヨーロッパ共通のレーザ規格 EN60825-1で“クラス1レーザー機器”に分類されています。

レーザー光を直接被爆することを防ぐために、この装置の筐体を開けないでください。

2. 分解および改造をしないでください。感電の原因になります。信頼性、安全性、性能の保証をすることができなくなります。

3. 本装置はある確率で読み取り誤りをおこすことがあります。従って、本装置を使用するシステムには、これらの誤りや故障に起因する二次的な損失、障害および事故を防止するために、安全性や保全性に関する十分な配慮が必要です。本装置の故障、取り出されたデータの誤りによって、人体への危害や物質的損害を誘発する可能性があるシステムには、本装置を使用しないでください。

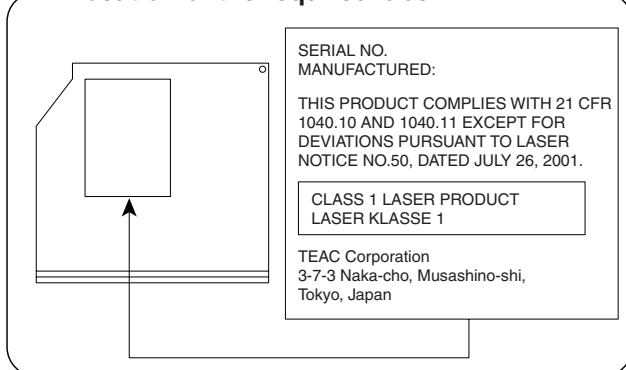
4. ご使用のディスクが損傷を受けても保証はいたしません。

5. ご使用中に異常が生じた場合は、電源を切って、お買い上げの販売店にご相談ください。

**CLASS 1 LASER PRODUCT
 LASER KLASSE 1**

CAUTION	CLASS 3B INVISIBLE LASER RADIATION WHEN OPEN. AVOID EXPOSURE TO BEAM.
ATTENTION	CLASSE 3B RAYONNEMENT LASER INVISIBLE EN CAS D'OUVERTURE. EXPOSITION DANGEREUSE AU FAISCEAU.
VORSICHT	KLASSE 3B UNSICHTBARE LASERSTRAHLUNG, WENN ABDECKUNG GEÖFFNET. NICHT DEM STRAHL AUSSETZEN.
ADVARSEL	KLASSE 3B USYNLIG LASERSTRÅLING VED ÅBNING. UNDGÅ UDSÆTTELSE FOR STRÅLEN.
ADVARSEL	KLASSE 3B USYNLIG LASERSTRÅLING NÅR DEKSEL ÅPNES. UNDGÅ EKSPONERING FOR STRÅLEN.
VARNING	KLASS 3B OSYNLIG LASERSTRÅLNING NÅR DENNA DEL ÄR ÖPPNAD. STRÅLEN ÄR FARLIG.
VARO!	KURSSI 3B NÄKYMÄTÖN AVATTAESSA OLET ALTTIINA LASERSÄTEILYLLÄ. ÄLÄ KATSO SÄTEESEEN.

Location of the required label



Panasonic CD-RW/DVD-ROMドライブ UJDA780
(DVD-ROM&CD-R/RWドライブ)
安全にお使いいただくために

本装置を正しくご使用いただくために、この説明書をよくお読みください。
また、お読みになったあとは、必ず保管してください。

⚠ 注意

1. 本装置はレーザーシステムを使用しています。
本装置の定格銘板には、右記の表示がされています。

本装置はヨーロッパ共通のレーザ規格
EN60825-1で“クラス1レーザー機器”に分類されています。

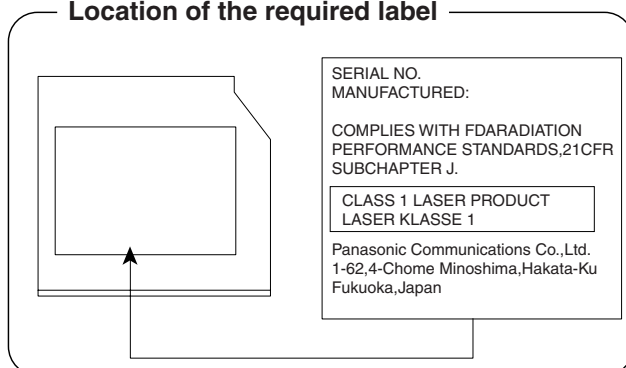
レーザー光を直接被爆することを防ぐために、
この装置の筐体を開けないでください。

2. 分解および改造をしないでください。感電の原因になります。信頼性、安全性、性能の保証をすることができなくなります。
3. 本装置はある確率で読み取り誤りをおこすことがあります。従って、本装置を使用するシステムには、これらの誤りや故障に起因する二次的な損失、障害および事故を防止するために、安全性や保全性に関する十分な配慮が必要です。本装置の故障、取り出されたデータの誤りによって、人体への危害や物質的損害を誘発する可能性があるシステムには、本装置を使用しないでください。
4. ご使用のディスクが損傷を受けても保証はいたしません。
5. ご使用中に異常が生じた場合は、電源を切って、お買い上げの販売店にご相談ください。

CLASS 1 LASER PRODUCT
LASER KLASSE 1

CAUTION	CLASS 3B VISIBLE AND INVISIBLE LASER RADIATION WHEN OPEN. AVOID EXPOSURE TO BEAM.
ATTENTION	CLASSE 3B RAYONNEMENT LASER VISIBLE ET INVISIBLE EN CAS D'OUVERTURE. EXPOSITION DANGEREUSE AU FAISCEAU.
VORSICHT	KLASSE 3B SICHTBARE UND UNSICHTBARE LASERSTRAHLUNG, WENN ABDECKUNG GEÖFFNET. NICHT DEM STRAHL AUSSETZEN.
ADVARSEL	KLASSE 3B SYNLIG OG USYNLIG LASERSTRÅLING VED ÅBNING. UNDGÅ UDS/ETTELSE FOR STRÅLING.
ADVARSEL	KLASSE 3B SYNLIG OG USYNLIG LASERSTRÅLING NÅR DEKSEL ÅPNES. UNNGÅ EKSPONERING FOR STRÅLEN.
VARNING	KLASS 3B SYNLIG OCH OSYNLIG LASERSTRÅLNING NÅR DENNA DEL ÄR ÖPPNAD. STRÅLE ÄR FARLIG.
VARO !	KURSSI 3B NÄKYVÄ JA NÄKYMÄTÖN AVATTAESSA OLET ALTTIINA LASERSÄTEILYLLE, ÄLÄ KATSO SÄTEESEN.

Location of the required label



TEAC DVD-ROM&CD-R/RWドライブDW-224E
(DVD-ROM&CD-R/RWドライブ)
安全にお使いいただくために

本装置を正しくご使用いただくために、この説明書をよくお読みください。
また、お読みになったあとは、必ず保管してください。

⚠ 注意

1. 本装置はレーザーシステムを使用しています。

本装置の定格銘板には、右記の表示がされています。

本装置はヨーロッパ共通のレーザ規格 EN60825-1で“クラス1レーザー機器”に分類されています。

レーザー光を直接被爆することを防ぐために、この装置の筐体を開けないでください。

2. 分解および改造をしないでください。感電の原因になります。信頼性、安全性、性能の保証をすることができなくなります。

3. 本装置はある確率で読み取り誤りをおこすことがあります。従って、本装置を使用するシステムには、これらの誤りや故障に起因する二次的な損失、障害および事故を防止するために、安全性や保全性に関する十分な配慮が必要です。本装置の故障、取り出されたデータの誤りによって、人体への危害や物質的損害を誘発する可能性があるシステムには、本装置を使用しないでください。

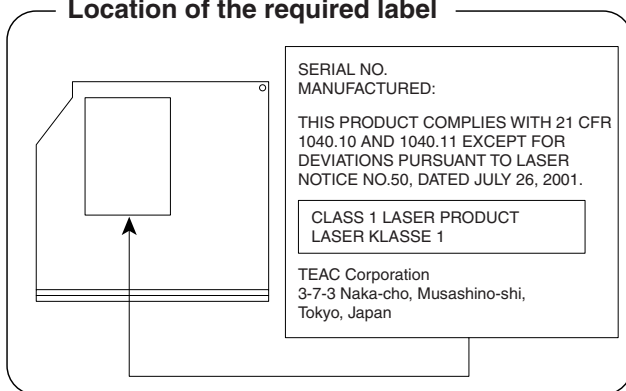
4. ご使用のディスクが損傷を受けても保証はいたしません。

5. ご使用中に異常が生じた場合は、電源を切って、お買い上げの販売店にご相談ください。

**CLASS 1 LASER PRODUCT
LASER KLASSE 1**

CAUTION	CLASS 3B INVISIBLE LASER RADIATION WHEN OPEN. AVOID EXPOSURE TO BEAM.
ATTENTION	CLASSE 3B RAYONNEMENT LASER INVISIBLE EN CAS D'OUVERTURE. EXPOSITION DANGEREUSE AU FAISCEAU.
VORSICHT	KLASSE 3B UNSICHTBARE LASERSTRAHLUNG, WENN ABDECKUNG GEÖFFNET. NICHT DEM STRAHL AUSSETZEN.
ADVARSEL	KLASSE 3B USYNLIG LASERSTRÅLING VED ÅBNING. UNDGÅ UDS/ETTELSE FOR STRÅLEN.
ADVARSEL	KLASSE 3B USYNLIG LASERSTRÅLING NÅR DEKSEL ÅPNES. UNDGÅ EKSPONERING FOR STRÅLEN.
VARNING	KLASS 3B OSYNLIG LASERSTRÅLNING NÅR DENNA DEL ÄR ÖPPNAD. STRÅLEN ÄR FARLIG.
VARO!	KURSSI 3B NÄKYMÄTÖN AVATTAESSA OLET ALTTINA LASERSÄTEILYLLE. ÄLÄ KATSO SÄTEESEEN.

Location of the required label



TEAC CD-ROMドライブCD-224E
(CD-ROMドライブ)
安全にお使いいただくために

本装置を正しくご使用いただくために、この説明書をよくお読みください。
また、お読みになったあとは、必ず保管してください。

⚠ 注意

1. 本装置はレーザーシステムを使用しています。
本装置の定格銘板には、右記の表示がされています。

本装置はヨーロッパ共通のレーザ規格
EN60825-1で“クラス1レーザー機器”に分類されています。

レーザー光を直接被爆することを防ぐために、
この装置の筐体を開けないでください。

2. 分解および改造をしないでください。
感電の原因になります。信頼性、安全性、性能の保証をすることができなくなります。

3. 本装置はある確率で読み取り誤りをおこすことがあります。従って、本装置を使用するシステムには、これらの誤りや故障に起因する二次的な損失、障害および事故を防止するために、安全性や保全性に関する十分な配慮が必要です。本装置の故障、取り出されたデータの誤りによって、人体への危害や物質的損害を誘発する可能性があるシステムには、本装置を使用しないでください。

4. ご使用のディスクが損傷を受けても保証はいたしません。

5. ご使用中に異常が生じた場合は、電源を切って、お買い上げの販売店にご相談ください。

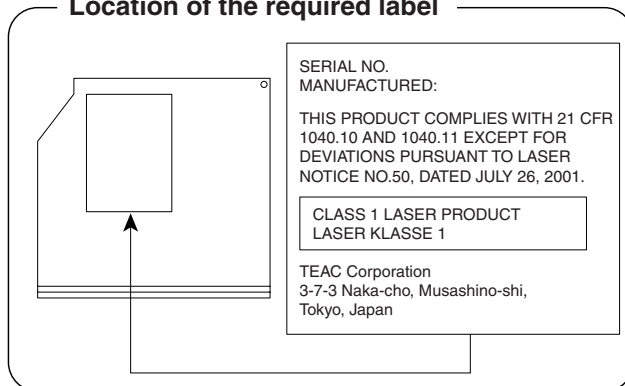
CLASS 1 LASER PRODUCT
LASER KLASSE 1

CAUTION - INVISIBLE LASER RADIATION
WHEN OPEN DO NOT STARE
INTO BEAM OR VIEW DIRECTLY
WITH OPTICAL INSTRUMENTS

VORSICHT - UNSICHTBARE
LASERSTRAHLUNG, WENN
ABDECKUNG GEÖFFNET NICHT
IN DEM STRAHL BLICKEN AUCH
NICHT MIT OPTISCHEN
INSTRUMENTEN

VARNING - OSYNLIG LASERSTRÅLNING NÄR
DENNA DEL ÄR ÖPPNAD STIRRA
IJ IN I STRÅLEN OCH BETRAKTA
EJ STRÅLEN MED OPTISKA
INSTRUMENT

Location of the required label



*無線LANモデルのみ

1 無線LANの概要

本製品には、IEEE802.11a (J52/W52/W53/W56)*¹、IEEE802.11b、IEEE802.11gに準拠した無線LANモジュールが内蔵されています。次の機能をサポートしています。

* IEEE802.11aは、IEEE802.11a、IEEE802.11bおよびIEEE802.11gに対応したモジュールを搭載したモデルのみ

- 規格値54Mbps無線LAN対応 (IEEE802.11a/11gの場合)*²
- 規格値11Mbps無線LAN対応 (IEEE802.11bの場合)*²
- 周波数チャンネル選択
- マルチチャンネル間のローミング
- パワーマネージメント

*1 社団法人 電子情報技術産業協会による表記

*2 表示の数値は、無線LAN規格の理論上の最大値であり、実際のデータ転送速度を示すものではありません。

2 無線特性

無線LANの無線特性は、製品を購入した国／地域、購入した製品の種類により異なる場合があります。

多くの場合、無線通信は使用する国／地域の無線規制の対象になります。無線ネットワーク機器は、無線免許の必要ない5GHz帯および2.4GHz帯で動作するように設計されていますが、国／地域の無線規制により無線ネットワーク機器の使用に多くの制限が課される場合があります。

各地域で適用される無線規制については、「本節 **6** お知らせ」を確認してください。

無線周波数帯	IEEE802.11a	5GHz (5150-5350MHz, 5470-5725MHz)
	IEEE802.11g, IEEE802.11b	2.4GHz (2400-2497MHz)
変調方式	IEEE802.11a, IEEE802.11g	直交周波数分割多重方式 OFDM-BPSK, OFDM-QPSK, OFDM-16QAM, OFDM-64QAM
	IEEE802.11b	直接拡散方式 DSSS-CCK, DSSS-DQPSK, DSSS-DBPSK

無線機器の通信範囲と転送レートには相関関係があります。無線通信の転送レートが低いほど、通信範囲は広くなります。

メモ

- アンテナの近くに金属面や高密度の固体があると、無線デバイスの通信範囲に影響を及ぼすことがあります。
- 無線信号の伝送路上に無線信号を吸収または反射し得る"障害物"がある場合も、通信範囲に影響を与えます。

3 サポートする周波数帯域

無線LANがサポートする5GHz帯および2.4GHz帯のチャンネルは、国／地域で適用される無線規制によって異なる場合があります（表「無線IEEE802.11 チャンネルセット」参照）。各地域で適用される無線規制については、「本節 **6** お知らせ」を確認してください。

■ 無線IEEE802.11 チャンネルセット

● IEEE802.11a (5GHz) の場合



- 5GHz無線LANは屋外では使用できません。

周波数帯域		5150-5725 MHz
	チャンネルID	
J52	34	5170
	38	5190
	42	5210
	46	5230
W52	36	5180
	40	5200
	44	5220
	48	5240
W53	52	5260
	56	5280
	60	5300
	64	5320
W56	100	5500
	104	5520
	108	5540
	112	5560
	116	5580
	120	5600
	124	5620
	128	5640
	132	5660
	136	5680
	140	5700

アクセスポイント側のチャンネル（J52/W52/W53/W56）に合わせて、そのチャンネルに自動的に設定されます。

● IEEE802.11b/g (2.4GHz) の場合

周波数帯域	2400-2497 MHz
チャンネルID	
1	2412
2	2417
3	2422
4	2427
5	2432
6	2437
7	2442
8	2447
9	2452
10	2457* ¹
11	2462
12	2467* ²
13	2472* ²
14	2484* ^{2*3}

*1 購入時、アドホックモード接続時に使用するチャンネルとして設定されているチャンネルです。

*2 これらのチャンネルが使用可能かどうかは、使用する無線LANモジュールによって異なります。使用可能チャンネルについては、「本節 **7** 使用できる国／地域について」を参照してください。

*3 IEEE802.11bモードのみ

無線LANをインストールする場合、チャンネル設定は、次のように管理されます。

- インフラストラクチャで無線LAN接続する場合、ステーションが自動的に無線LANアクセスポイントのチャンネルに切り替えます。異なるアクセスポイント間をローミングする場合は、ステーションが必要に応じて自動的にチャンネルを切り替えます。無線LANアクセスポイントの設定チャンネルもこの範囲にする必要があります。

4 本製品を日本でお使いの場合のご注意

日本では、本製品を第二世代小電力データ通信システムに位置付けており、その使用周波数帯は2,400MHz～2,483.5MHzです。この周波数帯は、移動体識別装置（移動体識別用構内無線局及び移動体識別用特定小電力無線局）の使用周波数帯2,427MHz～2,470.75MHzと重複しています。

5GHz帯無線LANを屋外で使用することはできません。

■ ステッカー

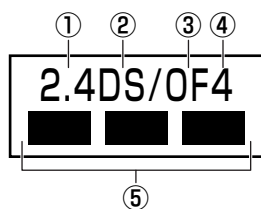
本製品を日本国内にてご使用の際には、本製品に付属されている次のステッカーをパソコン本体に貼り付けてください。

この機器の使用周波数帯は 2.4GHz帯です。この周波数では電子レンジ等の産業・科学・医療機器のほか、他の同種無線局、工場の製造ライン等で使用されている免許を要する移動体識別用の構内無線局、免許を要しない特定小電力無線局、アマチュア無線局等（以下「他の無線局」と略す）が運用されています。

1. この機器を使用する前に、近くで「他の無線局」が運用されていないことを確認してください。
2. 万一、この機器と「他の無線局」との間に電波干渉が発生した場合には、速やかにこの機器の使用チャンネルを変更するか、使用場所を変えるか、又は機器の運用を停止（電波の発射を停止）してください。
3. その他、電波干渉の事例が発生した場合など何かお困りのことが起きたときは、東芝PCあんしんサポートへお問い合わせください。

■ 現品表示

本製品と梱包箱には、次に示す現品表示が記載されています。



- ① 2.4 : 2,400MHz帯を使用する無線設備を表す。
- ② DS : 変調方式がDS-SS方式であることを示す。
- ③ OF : 変調方式がOFDM方式であることを示す。
- ④ 4 : 想定される与干渉距離が40m以下であることを示す。
- ⑤ ■ ■ ■ : 2,400MHz～2,483.5MHzの全帯域を使用し、かつ移動体識別装置の帯域を回避可能であることを意味する。

■ 東芝PCあんしんサポート

技術相談窓口 受付時間 : 9:00～19:00（年中無休）

修理相談窓口 受付時間 : 9:00～22:00（年末年始12/31～1/3を除く）

全国共通電話番号 : 0120-97-1048（通話料・電話サポート料無料）

5 機器認証表示について

本製品には、電気通信事業法に基づく小電力データ通信システムの無線局として、次の認証を受けた無線設備を内蔵しています。したがって、本製品を使用するときに無線局の免許は必要ありません。

■ Atheros a/b/g 対応モデル

無線設備名 : AR5BXB6

株式会社 ディーエスピーリサーチ

認証番号 : D05-0072003

本製品に組み込まれた無線設備は、本製品（ノートブックコンピュータ）に実装して使用することを前提に、小電力データ通信システムの無線局として工事設計の認証を取得しています。したがって、組み込まれた無線設備をほかの機器へ流用した場合、電波法の規定に抵触する恐れがありますので、十分にご注意ください。

6 お知らせ

無線製品の相互運用性

Atheros AR5006EX Wireless Network Adapter製品は、Direct Sequence Spread Spectrum (DSSS) / Orthogonal Frequency Division Multiplexing (OFDM) 無線技術を使用するあらゆる無線LAN製品と相互運用できるように設計されており、次の規格に準拠しています。

- Institute of Electrical and Electronics Engineers（米国電気電子技術者協会）策定の IEEE802.11 Standard on Wireless LANs(Revision A/B/G)（無線LAN標準規格(版数 A/B/G)）
- Wi-Fi Allianceの定義するWireless Fidelity (Wi-Fi) 認証
Wi-Fi CERTIFIEDロゴはWi-Fi Allianceの認定マークです。

健康への影響

Atheros AR5006EX Wireless Network Adapter製品は、ほかの無線製品と同様、無線周波の電磁エネルギーを放出します。しかしその放出エネルギーは、携帯電話などの無線機器と比べるとはるかに低いレベルに抑えられています。

Atheros AR5006EX Wireless Network Adapter製品の動作は無線周波に関する安全基準と勧告に記載のガイドラインにそっており、安全にお使いいただけるものと東芝では確信しております。この安全基準および勧告には、学会の共通見解と、多岐にわたる研究報告書を継続的に審査、検討している専門家の委員会による審議結果がまとめられています。

ただし周囲の状況や環境によっては、建物の所有者または組織の責任者がWireless LANの使用を制限する場合があります。次にその例を示します。

- 飛行機の中でWireless LAN装置を使用する場合
- ほかの装置類またはサービスへの電波干渉が認められるか、有害であると判断される場合

個々の組織または環境（空港など）において無線機器の使用に関する方針がよくわからない場合は、Wireless LAN装置の電源を入れる前に、個々の組織または施設環境の管理者に対して、本製品の使用可否について確認してください。

規制に関する情報

Atheros AR5006EX Wireless Network Adapter製品のインストールと使用に際しては、必ず製品付属の取扱説明書に記載されている製造元の指示に従ってください。

本製品は、無線周波基準と安全基準に準拠しています。

7 使用できる国／地域について

お願い

- 本製品は、次にあげる国／地域の無線規格を取得しております。これらの国／地域以外では使用できません。


■ Atheros a/b/g対応モデル

- 802.11aモードではアドホック通信は使用できません。
- 802.11b/gモードでのアドホック通信は、チャンネル1～チャンネル11で使用できます。
- 802.11bモードでのインフラストラクチャ通信は、チャンネル1～チャンネル14で使用できます。
- 802.11gモードでのインフラストラクチャ通信は、チャンネル1～チャンネル13で使用できます。
- 802.11aモードでのインフラストラクチャ通信は、チャンネル34、36、38、40、42、44、46、48、52、56、60、64、100、104、108、112、116、120、124、128、132、136、140で使用できます。
- **802.11b/g (2.4GHz)**
日本でのみ使用できます。
- **802.11a (5GHz)**
日本でのみ使用できます。

8 「東芝無線LAN5GHz有効無効ツール」について

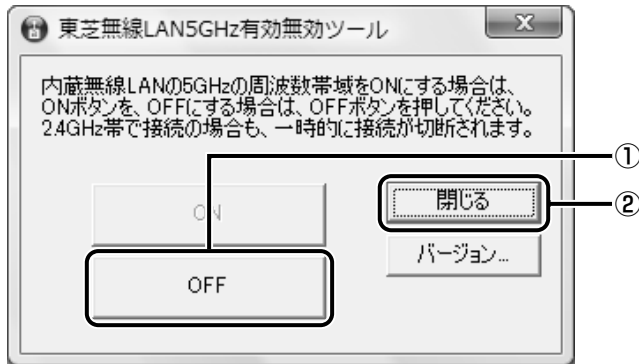
5GHz帯無線LANを屋外で使用することはできません。

屋外で無線LANを使用する場合には、「東芝無線LAN5GHz有効無効ツール」で5GHzの周波数帯域をOFFにしたうえで使用してください。

- 1 [スタート] ボタン () → [すべてのプログラム] → [TOSHIBA] → [ネットワーク] → [無線LAN5GHz有効無効ツール] をクリックする

[東芝無線LAN5GHz有効無効ツール] 画面が表示されます。

- 2 [OFF] ボタンをクリックし①、[閉じる] ボタンをクリックする②



5GHzの周波数帯域がOFFになります。

メモ

- 屋内で5GHzの周波数帯域を使用する場合は、手順 **2** で [ON] ボタンをクリックし、5GHzの周波数帯域をONにしてください。

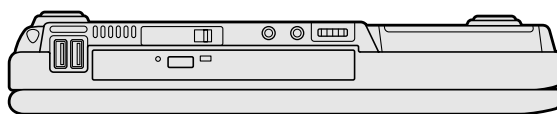
6

外形寸法図

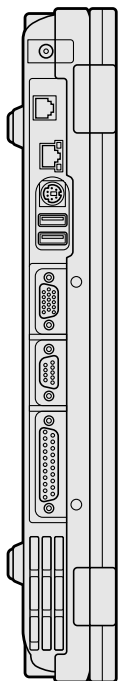
* 数値は突起部を含みません。

付録

45 (最薄部)
/45.7mm



269mm



330mm

