

マニュアルの使いかた

安心してお使いいただくために

- パソコンをお取り扱いいただくための注意事項
ご使用前に必ずお読みください。

セットアップガイド

- パソコンの準備
- Windowsのセットアップ
- Q&A集（電源が入らないとき）
- 初期状態に戻す（リカバリー）
- 廃棄／譲渡
など

取扱説明書（本書）

- 各部の名前
- 電源の入れかた
- 電源の切りかた
- メモリの取り付け／取りはずし
- バッテリーパックの交換
- システム環境の変更とは
など

オンラインマニュアル

Windowsが起動しているときにパソコンの画面上で見るマニュアルです。

- パソコンを買い替えたとき
- パソコンの基本操作
- ネットワーク機能
- 周辺機器の接続
- バッテリー駆動で使う方法
- システム環境の変更
- パソコンの動作がおかしいとき／Q&A集
など

リリース情報

- 本製品を使用するうえでの注意事項など
必ずお読みください。

参照 ▶ 「はじめに - 7 リリース情報について」

もくじ

| | |
|------------------|---|
| マニュアルの使いかた | 1 |
| もくじ | 2 |
| はじめに | 4 |

1章 パソコンの取り扱い 11

| | |
|-----------------------------------|----|
| 1 各部の名称 - 外観図 - | 12 |
| 1 前面図 | 12 |
| 2 背面図 | 16 |
| 3 裏面図 | 17 |
| 2 電源を入れる／切る | 18 |
| 1 電源コードとACアダプターを接続する | 18 |
| 2 電源を入れる | 20 |
| 3 電源を切る | 23 |
| 3 メモリの増設 | 26 |
| 4 バッテリーについて | 32 |
| 1 バッテリーパックを交換する | 33 |

2章 システム環境の変更 35

| | |
|--|----|
| 1 システム環境の変更とは | 36 |
| 2 BIOS セットアップを使う | 37 |
| 1 起動と終了／BIOS セットアップの操作 | 37 |
| 3 パソコンの動作状況を監視し、記録する - 東芝PCヘルスマニター | 40 |
| 1 東芝PCヘルスマニタを起動する | 41 |
| 2 メッセージが表示された場合 | 42 |

| | | |
|----------|----------------------|-----------|
| 4 | 指紋認証を使う | 44 |
| 1 | 指紋認証とは | 44 |
| 2 | 指紋認証を行う | 45 |

付録

47

| | | |
|----------|-------------------------------------|-----------|
| 1 | ご使用にあたってのお願い | 48 |
| 2 | お問い合わせ先 – OS／アプリケーション– | 53 |
| 1 | OSのお問い合わせ先 | 53 |
| 2 | アプリケーションのお問い合わせ先 | 54 |
| 3 | セーフモードで起動する | 56 |
| 4 | 技術基準適合について | 57 |
| 5 | 無線LAN／Bluetoothについて | 59 |
| 6 | 外形寸法図 | 71 |








はじめに

本製品を安全に正しく使うために重要な事項が、付属の冊子『安心してお使いいただくために』に記載されています。必ずお読みになり、正しくお使いください。

本書や『安心してお使いいただくために』は、お読みになったあと、いつでも見られるようにお手元に大切に保管してください。

本書は、次の決まりに従って書かれています。

1 記号の意味

| | |
|---|--|
|  危険 | “取り扱いを誤った場合、使用者が死亡または重傷（*1）を負うことがあり、その切迫の度合いが高いこと”を示します。 |
|  警告 | “取り扱いを誤った場合、使用者が死亡または重傷（*1）を負うことが想定されること”を示します。 |
|  注意 | “取り扱いを誤った場合、使用者が傷害（*2）を負うことが想定されるか、または物的損害（*3）の発生が想定されること”を示します。 |
|  お願い | データの消失や、故障、性能低下を起こさないために守ってほしい内容、仕様や機能に関して知っておいてほしい内容を示します。 |
|  メモ | 知っていると便利な内容を示します。 |
|  役立つ操作集 | 知っていると役に立つ操作を示します。 |
|  参照 | 参照先を示します。 <ul style="list-style-type: none">● 本書内への参照の場合…「 」● ほかのマニュアルやヘルプへの参照の場合…『 』 |

* 1 重傷とは、失明やけが、やけど（高温・低温）、感電、骨折、中毒などで、後遺症が残るものおよび治療に入院・長期の通院を要するものをさします。

* 2 傷害とは、治療に入院・長期の通院を要さない、けが、やけど（高温・低温）、感電などをさします。

* 3 物的損害とは、家屋・家財および家畜・ペットなどにかかわる拡大損害をさします。

2 用語について

本書では、次のように定義します。

システム

特に説明がない場合は、使用しているオペレーティングシステム（OS）を示します。

アプリケーションまたはアプリケーションソフト

アプリケーションソフトウェアを示します。

Windows

Windows 8 ProまたはWindows 7 Professionalを示します。

Windows 8

Windows 8 Proを示します。

Windows 7

Windows 7 Professionalを示します。

ドライブ

DVDスーパーマルチドライブを示します。

ドライブ搭載モデル

DVDスーパーマルチドライブを搭載しているモデルを示します。

ExpressCardスロット搭載モデル

ExpressCardスロットを搭載しているモデルを示します。

HDMI出力端子搭載モデル

HDMI出力端子を搭載しているモデルを示します。

Webカメラ搭載モデル

Webカメラを搭載しているモデルを示します。

無線LAN機能搭載モデル

無線LAN機能を搭載しているモデルを示します。

Bluetooth機能搭載モデル

Bluetooth機能を搭載しているモデルを示します。


指紋センサー搭載モデル

指紋センサーを搭載しているモデルを示します。

3 記載について

- 記載内容によっては、一部のモデルにのみ該当する項目があります。その場合は、「用語について」のモデル分けに準じて、「****モデルの場合」や「****シリーズのみ」などのように注記します。
- インターネット接続については、ブロードバンド接続を前提に説明しています。
- アプリケーションについては、本製品にプレインストールまたは本体のハードディスクや付属のCD/DVDからインストールしたバージョンを使用することを前提に説明しています。
- 本書に記載している画面やイラストは一部省略したり、実際の表示とは異なる場合があります。
- 本書では、コントロールパネルの操作方法について表示方法を「カテゴリ」に設定していることを前提に説明しています。表示方法が「大きいアイコン」または「小さいアイコン」になっている場合は、「カテゴリ」に切り替えてから操作説明を確認してください。
- 本書は、語尾をのぼすカタカナ語の表記において、語尾に長音（ー）を適用しています。画面の表示と異なる場合がありますが、読み替えてご使用ください。

4 Trademarks

- Microsoft、Windows、Windows Media、Aero、Excel、MSN、OneNote、Outlook、PowerPoint、SkyDriveは、米国Microsoft Corporationの米国およびその他の国における登録商標または商標です。
その他記載されている会社名および製品名は各社の商標または登録商標です。
- Windowsの正式名称は、Microsoft Windows Operating Systemです。
- Intel、インテル、インテル Coreは、アメリカ合衆国およびその他の国におけるIntel Corporationまたはその子会社の商標、または登録商標です。
- Adobe、Adobe ReaderはAdobe Systems Incorporated（アドビシステムズ社）の米国ならびに他の国における商標ならびに登録商標です。
- SDロゴは商標です。（）
- HDMI、HDMI High-Definition Multimedia InterfaceおよびHDMIロゴは、HDMI Licensing LLCの登録商標または商標です。
- TRENDMICRO、ウイルスバスターおよびウイルスバスタークラウドは、トレンドマイクロ株式会社の登録商標です。
- デジタルアーツ/DIGITAL ARTS、ZBRAIN、アイフィルター/フィルターはデジタルアーツ株式会社の登録商標です。
- Bluetoothは、その商標権者が所有しており、東芝はライセンスに基づき使用しています。

本書に掲載の商品の名称やロゴは、それぞれ各社が商標および登録商標として使用している場合があります。

5 プロセッサ (CPU) に関するご注意

本製品に使われているプロセッサ (CPU) の処理能力は次のような条件によって違いが現れます。

- 周辺機器を接続して本製品を使用する場合
- ACアダプターを接続せずバッテリー駆動にて本製品を使用する場合
- マルチメディアゲームや特殊効果を含む映像を本製品にてお楽しみの場合
- 本製品を通常の電話回線、もしくは低速度のネットワークに接続して使用する場合
- 複雑な造形に使用するソフト (たとえば、運用に高性能コンピューターが必要に設計されているデザイン用アプリケーションソフト) を本製品上で使用する場合
- 気圧が低い高所にて本製品を使用する場合
目安として、標高1,000メートル (3,280フィート) 以上をお考えください。
- 目安として、気温5~30℃ (高所の場合25℃) の範囲を超えるような外気温の状態では本製品を使用する場合

本製品のハードウェア構成に変更が生じる場合、CPUの処理能力が実際には仕様と異なる場合があります。

また、ある状況下においては、本製品は自動的にシャットダウンする場合があります。

これは、当社が推奨する設定、使用環境の範囲を超えた状態で本製品が使用された場合、お客様のデータの喪失、破損、本製品自体に対する損害の危険を減らすための通常の保護機能です。なお、このようにデータの喪失、破損の危険がありますので、必ず定期的にデータを外部記録機器にて保存してください。また、プロセッサが最適の処理能力を発揮するよう、当社が推奨する状態にて本製品をご使用ください。

■ 64ビットプロセッサに関する注意

64ビット対応プロセッサは、64ビットまたは32ビットで動作するように最適化されています。

64ビット対応プロセッサは以下の条件をすべて満たす場合に64ビットで動作します。

- 64ビット対応のOS (オペレーティングシステム) がインストールされている
- 64ビット対応のCPU/チップセットが搭載されている
- 64ビット対応のBIOSが搭載されている
- 64ビット対応のデバイスドライバーがインストールされている
- 64ビット対応のアプリケーションがインストールされている

特定のデバイスドライバーおよびアプリケーションは64ビットプロセッサ上で正常に動作しない場合があります。

64ビットまたは32ビットのどちらのOSがインストールされているかはコントロールパネルの [システムとセキュリティ] → [システム] で確認できます。

このほかの使用制限事項につきましては各種説明書をお読みください。また、詳細な情報については東芝PCあんしんサポートにお問い合わせください。


6 著作権について

音楽、映像、コンピューター・プログラム、データベースなどは著作権法により、その著作者および著作権者の権利が保護されています。こうした著作物を複製することは、個人的にまたは家庭内で使用する目的でのみ行うことができます。上記の目的を超えて、権利者の了解なくこれを複製（データ形式の変換を含む）、改変、複製物の譲渡、ネットワーク上での配信などを行うと、「著作権侵害」「著作者人格権侵害」として損害賠償の請求や刑事処罰を受けることがあります。本製品を使用して複製などをする場合には、著作権法を遵守のうえ、適切な使用を心がけてください。


7 リリース情報について

「リリース情報」には、本製品を使用するうえでの注意事項などが記述されています。必ずお読みください。次の操作を行うと表示されます。

Windows 8の場合

- ① スタート画面の [デスクトップ] をクリックする
デスクトップ画面が表示されます。
- ② [デスクトップアプリメニュー] アイコン () をダブルクリックする
「東芝デスクトップアプリメニュー」が起動します。
- ③ [すべてのアプリ] → [[はじめに] → [リリース情報] をクリックする

Windows 7の場合

- ① [スタート] ボタン () → [すべてのプログラム] → [[はじめに] → [リリース情報] をクリックする

8 お願い

- 本体のハードディスクにインストールされている、または付属のCD/DVDからインストールしたシステム (OS)、アプリケーション以外をインストールした場合の動作保証はできません。
- Windows 標準のシステムツールまたは『セットアップガイド』に記載している手順以外の方法で、パーティションを変更・削除・追加しないでください。ソフトウェアの領域を壊すおそれがあります。
- 本体のハードディスクにインストールされている、または付属のCD/DVDからインストールしたシステム (OS)、アプリケーションは、本製品でのみ利用できます。
- 購入時に定められた条件以外で、製品およびソフトウェアの複製もしくはコピーをすることは禁じられています。取り扱いには注意してください。
- パスワードを設定した場合は、忘れたときのために必ずパスワードを控えておいてください。パスワードを忘れてしまって、パスワードを解除できなくなった場合は、使用している機種 (型番) を確認後、東芝PCあんしんサポートに連絡してください。有料にてパスワードを解除します。HDDパスワードを忘れてしまった場合は、ハードディスクドライブは永久に使用できなくなり、交換対応となります。この場合も有料です。またどちらの場合も、身分証明書 (お客様自身を確認できる物) の提示が必要となります。

- 本製品はセキュリティ対策のためのパスワードの設定や、無線LANの暗号化設定などの機能を備えていますが、完全なセキュリティ保護を保証するものではありません。
セキュリティの問題の発生や、生じた損害に関し、当社はいっさいの責任を負いません。
- 本製品のセキュリティロック・スロットおよび接続するセキュリティケーブルは盗難を抑止するためのものであり、万が一発生した盗難事故の被害について、当社はいっさいの責任を負いません。
- 「ウイルスバスター」を使用している場合、ウイルス定義ファイルなどは、新種のウイルスやワーム、スパイウェア、クラッキングなどからコンピューターを保護するためにも、常に最新の状態で使用する必要があります。本製品に用意されている「ウイルスバスター」は、インターネットに接続していると自動的に最新の状態に更新されますが、90日間の使用制限があります。90日を経過するとウイルスチェック機能を含めて、すべての機能がご使用できなくなります。
ウイルスチェックが全く行われないう状態となりますので、必ず期限切れ前に有料の正規サービスへ登録するか、ほかのウイルスチェック／セキュリティ対策ソフトを導入してください。
- ご使用の際は必ず本書をはじめとする各種説明書と『ソフトウェアに関する注意事項』、Windowsのセットアップ時に表示されるライセンス条項およびエンドユーザー使用許諾契約書をお読みください。
- アプリケーション起動時に使用許諾書が表示された場合は、内容を確認し、同意してください。使用許諾書に同意しないと、アプリケーションを使用することはできません。一部のアプリケーションでは、一度使用許諾書に同意すると、以降起動時に使用許諾書が表示されなくなります。リカバリーを行った場合には再び使用許諾書が表示されます。
- 『東芝保証書』は、記入内容を確認のうえ、大切に保管してください。

本製品のお客様登録（ユーザー登録）をあらかじめ行っていただくようお願いしております。当社ホームページで登録できます。

参照 ▶ 詳細について『オンラインマニュアル』

9 【ユーザーアカウント制御】画面について

操作の途中で「ユーザーアカウント制御」画面が表示された場合は、そのメッセージを注意して読み、開始した操作の内容を確認してから、画面の指示に従って操作してください。
パスワードの入力を求められた場合は、管理者アカウントのパスワードで認証を行ってください。

1 章

パソコンの取り扱い

この章では、電源を入れる／切る方法やパソコンの各部の名称について説明しています。

また、メモリの取り付け／取りはずし、バッテリーパックの交換方法についても説明しています。

| | |
|---------------|----|
| 1 各部の名称 -外観図- | 12 |
| 2 電源を入れる／切る | 18 |
| 3 メモリの増設 | 26 |
| 4 バッテリーについて | 32 |

1

各部の名称

—外観図—

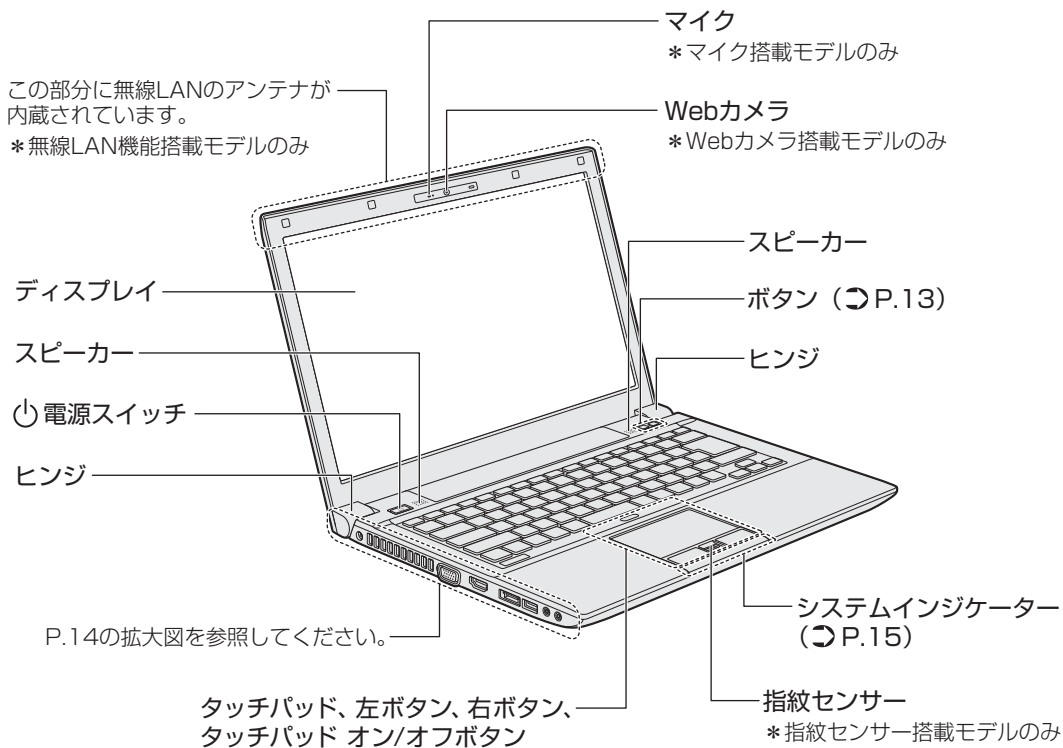
1章

ここでは、各部の名前と機能を簡単に説明します。
それぞれの詳細は、各参照ページや『オンラインマニュアル』を確認してください。

お願い 外観図について

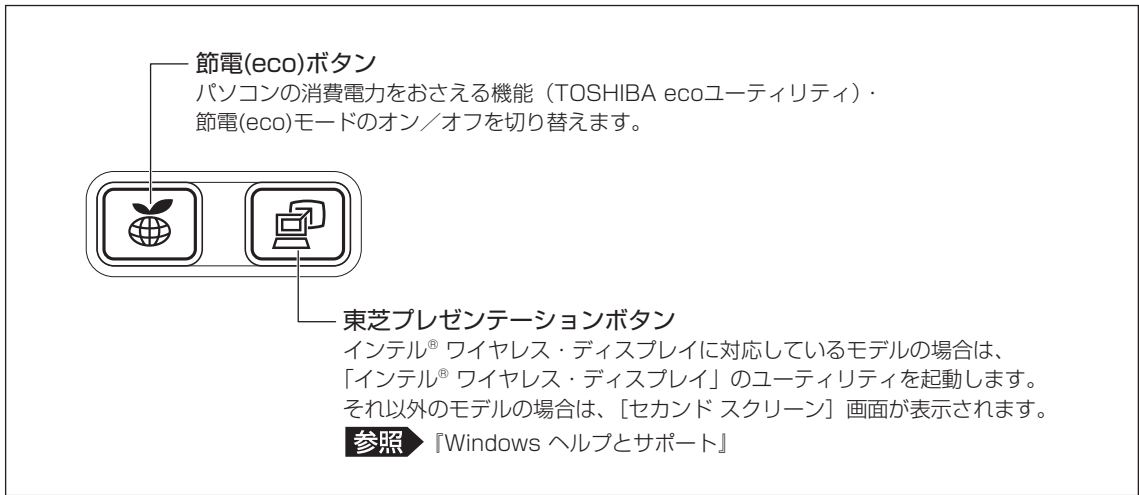
- 本製品に表示されている、コネクタ、LED、スイッチのマーク（アイコン）、およびキーボード上のマーク（アイコン）は最大構成を想定した設計となっています。ご購入いただいたモデルによっては、機能のないものがあります。

1 前面図



1 ボタン


ボタンを押すと割り当てられている機能を実行できます。




ボタンの操作方法

操作するボタンを、指で押してください。押したボタンに割り当てられている機能を実行します。ボタンに割り当てられている機能は変更できます。変更するためのユーティリティを起動する方法は次のとおりです。

■ Windows 8 の場合

- ① スタート画面の [デスクトップ] をクリックする
- ② [デスクトップアプリメニュー] アイコン () をダブルクリックする
- ③ [ユーティリティ] → [システムセッティング] をクリックする
- ④ [ボタン設定] をクリックする
- ⑤ ボタンにアプリケーションを割り当てる

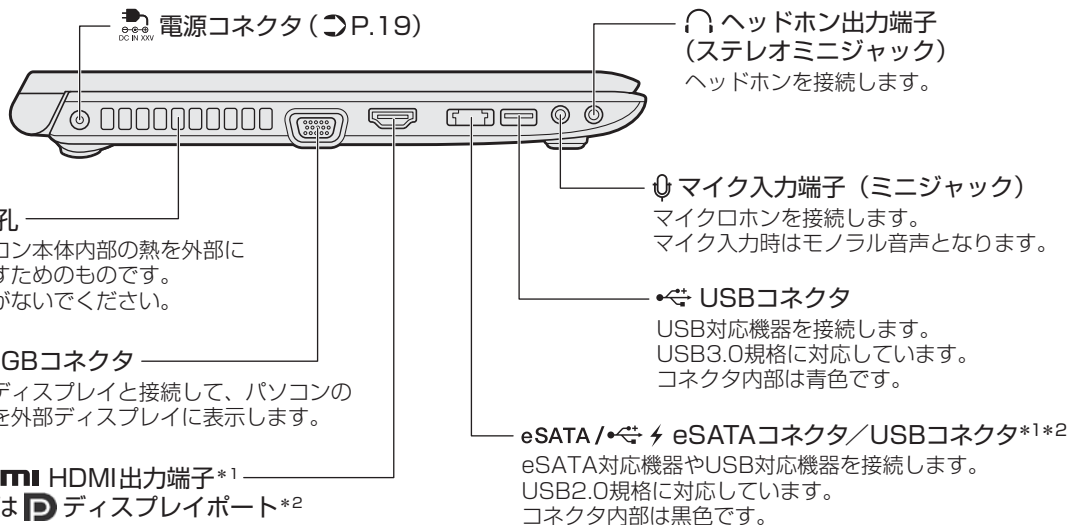
■ Windows 7 の場合

- ① [スタート] ボタン () → [すべてのプログラム] → [TOSHIBA] → [ユーティリティ] → [ボタンサポート] をクリックする
- ② ボタンにアプリケーションを割り当てる

2 拡大図

1 章

パソコンの取り扱い



- *1 HDMI出力端子搭載モデルの場合は、HDMIケーブルを接続して、HDMI入力対応機器 (テレビ、プロジェクターなど) にパソコンの映像を表示します。
- *2 ディスプレイポート搭載モデルのみ

*1 設定を行うと、パソコン本体の電源が入っていない状態でも、USBコネクタから外部機器に電源を供給することができます。

参照 USBの常時給電について『オンラインマニュアル』

*2 設定を行うと、パソコン本体の電源がONの状態のとき、USBコネクタから外部機器に短時間での充電を可能にします。

参照 USBの高速充電 (急速充電) について『オンラインマニュアル』

3 システムインジケータ

システムインジケータは、点灯状態によって、パソコン本体がどのような動作をしているのかを知ることができます。





| | | |
|---|-----------------------|--|
|  | DC IN LED | 電源コード接続の状態 参照 ▶ P.22 |
|  | Power LED | 電源の状態 参照 ▶ P.22 |
|  | Battery LED | バッテリーの状態 参照 ▶ P.22 |
|  | Disk LED | 本体のハードディスクやドライブ* ¹ 、eSATA対応機器などにアクセスしている 参照 ▶ 『オンラインマニュアル』 * 1 ドライブ搭載モデルのみ |
|  | SD Card LED | SDカードスロットにアクセスしている 参照 ▶ 『オンラインマニュアル』 |
|  | ワイヤレス コミュニケーションLED | 無線通信機能（無線LAN機能* ¹ ／Bluetooth機能* ² ）の状態 参照 ▶ 『オンラインマニュアル』 * 1 無線LAN機能搭載モデルのみ * 2 Bluetooth機能搭載モデルのみ |
|  | — | 本製品ではサポートしておりません。 |

2 背面図


1 章


パソコンの取り扱い


 **ExpressCardスロット**
ExpressCardをセットします。
ExpressCard/34対応。
*ExpressCardスロット搭載モデルのみ


 **スマートカードスロット**
*スマートカードスロット
搭載モデルのみ

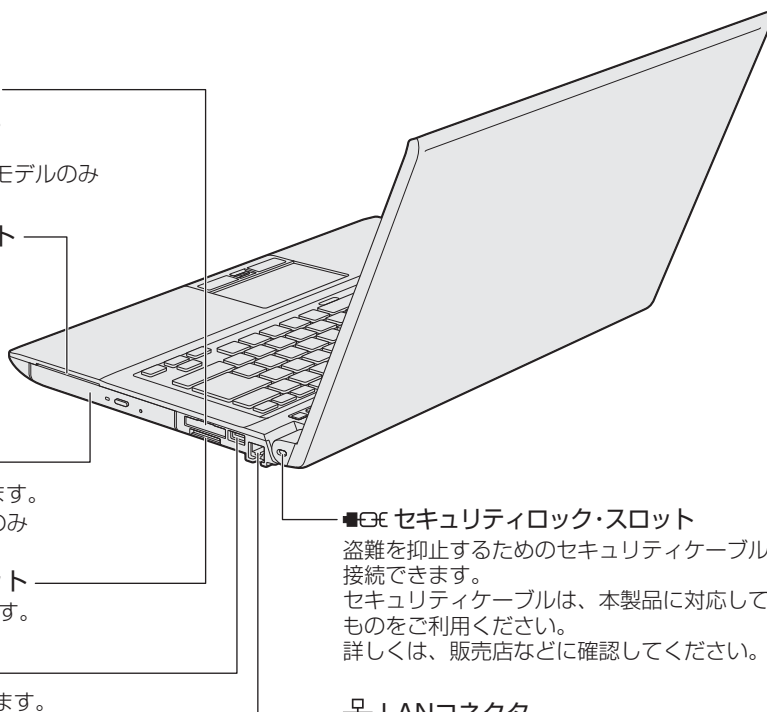
ドライブ
CD/DVDをセットします。
*ドライブ搭載モデルのみ

 **SDカードスロット**
SDカードをセットします。

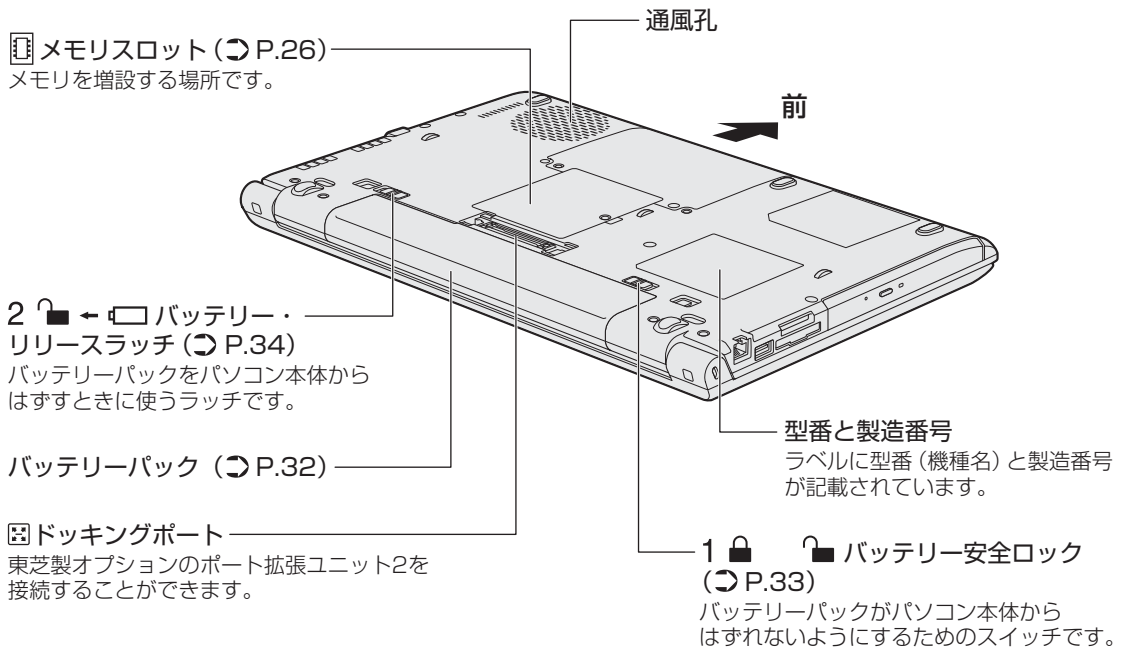
 **USBコネクタ**
USB対応機器を接続します。
USB3.0規格に対応しています。
コネクタ内部は青色です。

 **セキュリティロック・スロット**
盗難を抑止するためのセキュリティケーブルを
接続できます。
セキュリティケーブルは、本製品に対応している
ものをご利用ください。
詳しくは、販売店などに確認してください。

 **LANコネクタ**
ADSLモデムなどのネットワーク機器を
接続します。



3 裏面図



お願い

■ 本製品の裏面について

- 通風孔は、パソコン本体内部の熱を外部に逃がすためのものです。
通風孔を通して外の空気を取り込んだり、内部の空気を排出したりすることでパソコン内部に熱がこもるのを防いでいます。
通風孔をふさがないでください。
通風孔の表面上のほこりは、やわらかい布でふき取ってください。通風孔の内部にほこりが入ったときは、保守サービスに点検を依頼してください。この場合、有料となります。
- 本製品の裏面には、正規のWindowsであることを証明する、「Windows 8」というMicrosoft®のラベルが貼ってあります。
はがしたり汚したりしないでください。

■ 機器への強い衝撃や外圧について

- あらかじめ、次の説明を確認してください。

参照▶ 「付録 1 - 1 - 機器への強い衝撃や外圧について」

2

電源を入れる／切る

1章

1 電源コードとACアダプターを接続する

警告

- ACアダプターは本製品に付属のものを使用する
本製品付属以外のACアダプターを使用すると電圧や（+）（-）の極性が異なっていることがあるため、火災・破裂・発熱のおそれがあります。
- パソコン本体にACアダプターを接続する場合、本書に記載してある順番を守って接続する順番を守らないと、ACアダプターのDC出力プラグが帯電し、感電またはけがをする場合があります。
また、ACアダプターのプラグをパソコン本体の電源コネクタ以外の金属部分に触れないようにしてください。

注意

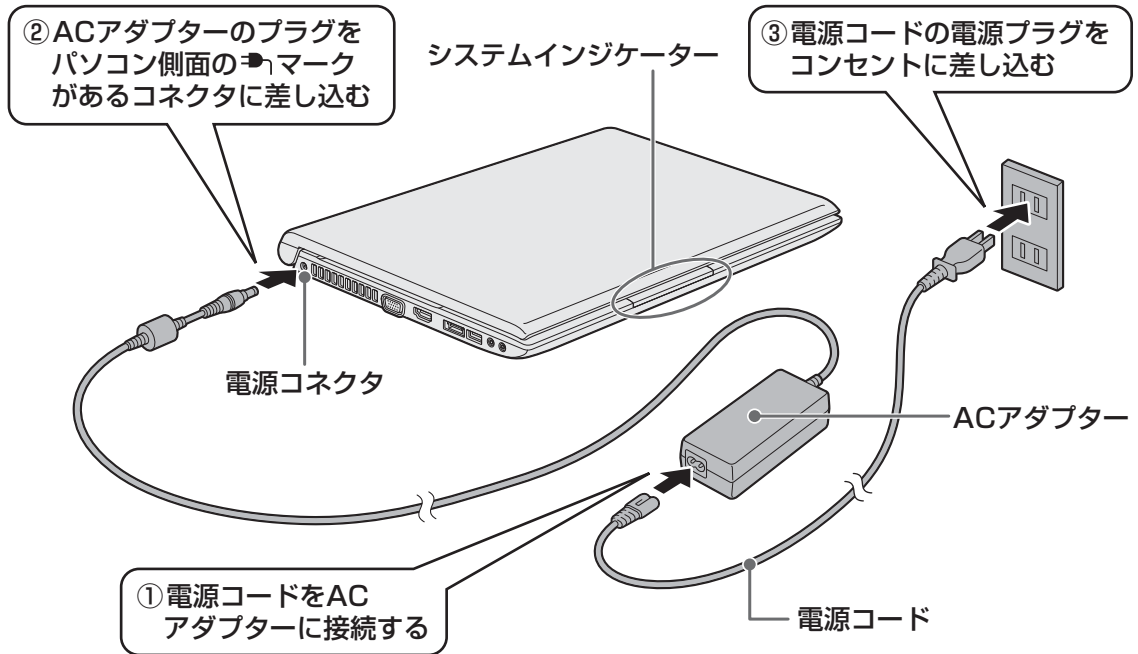
- 付属の電源コードは、本製品付属のACアダプター以外には使用しない
付属の電源コードは、本製品付属のACアダプター専用です。

お願い 電源コード、ACアダプターの取り扱いについて

- あらかじめ、次の説明を確認してください。

参照▶ 「付録 **1** - **2** 電源コード、ACアダプターの取り扱いについて」

次の図の①→②→③の順で行ってください。



接続すると

システムインジケータのDC IN LEDが点灯します。また、Battery LEDがオレンジ色に点灯し、バッテリーへの充電が自動的に始まります。Battery LEDが緑色に点灯したら、充電完了です。

参照 Battery LED「本節 2 - 電源とバッテリーに関する表示」

メモ

- バッテリー充電中でもパソコンを使用することができます。

参照 詳細について『オンラインマニュアル』

2 電源を入れる

1 章

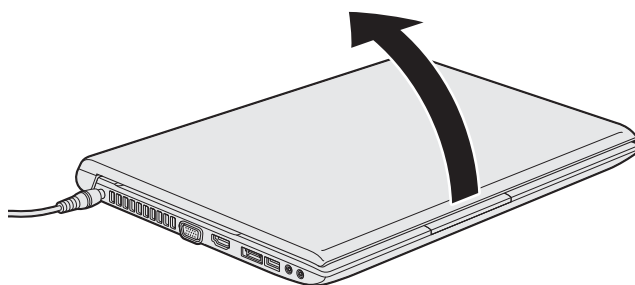
パソコンの取り扱い

お願い 本体液晶ディスプレイを開けるときは

- 本体液晶ディスプレイを開き過ぎるとヒンジ（手順 **2** 参照）に力がかかり、破損や故障の原因となります。ヒンジに無理な力が加わらないよう開閉角度に注意してご使用ください。

1 パソコンのディスプレイを開ける

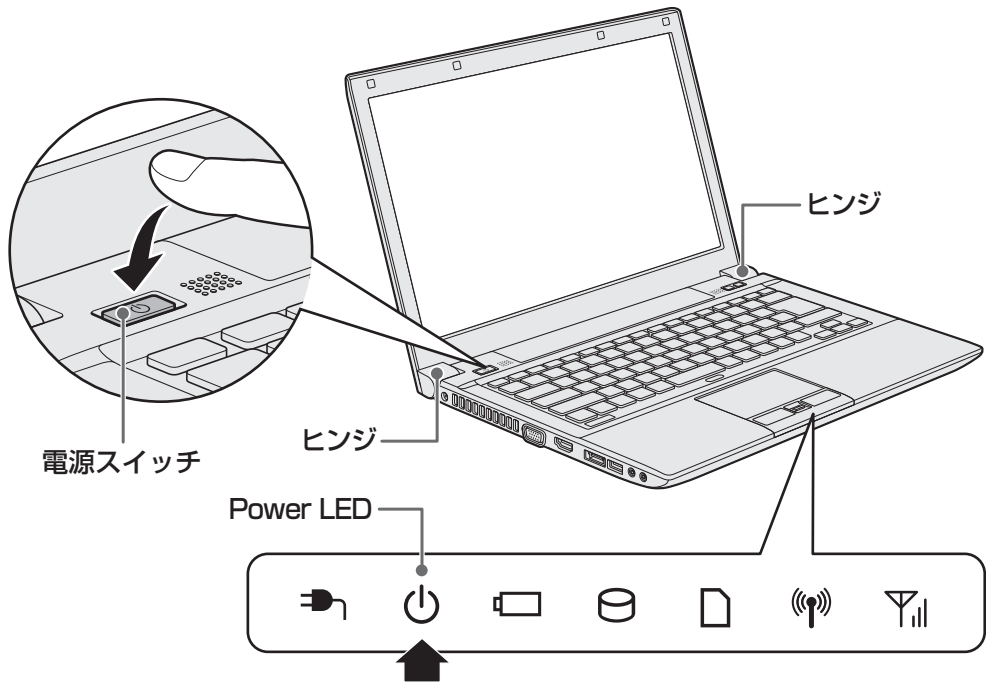
ディスプレイを開閉するときは、傷や汚れがつくのを防ぐために、液晶ディスプレイ（画面）部分には触れないようにしてください。



片手でパームレスト（キーボード手前部分）をおさえた状態で、ゆっくり起こしてください。

2 電源スイッチを押し、指をはなす

確実に電源スイッチを押してください。Power LEDが緑色に点灯することを確認してください。



初めて電源を入れたときは、Windowsのセットアップを行ってください。

参照 Windowsのセットアップ『セットアップガイド』

ユーザーパスワードやHDDパスワードを設定している場合の電源を入れたときの操作方法は、『オンラインマニュアル』を参照してください。

■ Windows 8の場合

ロック画面（画面左下に大きく日時が表示されている状態）が表示された場合は、**[SHIFT]**キーを押してください。次の画面に進みます。

各種パスワードを設定している場合は、パスワードを入力する画面が表示されます。パスワードを入力して**[ENTER]**キーを押してください。

複数のユーザーアカウントを設定している場合、表示されているユーザーとは違うユーザーでサインインしたいときは、[ユーザーの切り替え] ボタン (⏪) をクリックしてください。ユーザーの一覧が表示され、希望のユーザーを選択できます。



メモ

- スリープから一定時間後に休止状態に変わるIntel® Rapid Start Technologyが搭載されており、購入時の設定では有効になっています。
* Intel® Rapid Start Technology搭載モデルのみ
参照▶ Intel® Rapid Start Technologyについて『オンラインマニュアル』
- パネルオープンパワーオン機能を有効に設定した場合、ディスプレイを開くと、自動的にパソコンの電源が入るようになります。
本機能を使用するには、あらかじめ有効にする必要があります。Windows 8の場合は「デスクトップ アプリメニュー」の[ユーティリティ] → [システムセッティング] → [起動]、Windows 7の場合は「東芝HWセットアップ」の[OSの起動] タブで、有効に設定してください。
参照▶ 「パネルオープンパワーオン機能」について『オンラインマニュアル』
- Windows 7の場合、電源を入れてからWindowsの起動までを高速に行える、「東芝高速スタート」が用意されています。本機能を使用するには、あらかじめ操作を行う必要があります。
参照▶ 「東芝高速スタート」について『オンラインマニュアル』
- Windows 7の場合、Windowsのログオン画面右に無線LANの接続状態を示すウィンドウが表示されることがあります。
参照▶ 「東芝無線LANインジケーター」について『オンラインマニュアル』

電源とバッテリーに関する表示

電源とバッテリーの状態はシステムインジケーターの点灯状態で確認することができます。電源とバッテリーに関係あるインジケーターとそれぞれの意味は次のとおりです。

| | 状態 | パソコン本体の状態 |
|--------------|----------|---|
| DC IN LED | 緑色の点灯 | 電源コードとACアダプターを接続している |
| | オレンジ色の点滅 | 異常警告（電源コードとACアダプター、バッテリーまたはパソコン本体の異常） |
| | 消灯 | 電源コードとACアダプターを接続していない |
| Power LED | 緑色の点灯 | 電源ON |
| | オレンジ色の点滅 | スリープ中 |
| | 消灯 | 電源OFF、休止状態 |
| Battery LED | 緑色の点灯 | 充電完了 |
| | オレンジ色の点灯 | 充電中 |
| | オレンジ色の点滅 | 充電が必要 参照 ▶ バッテリーの充電について『オンラインマニュアル』 |
| | 消灯 | ・電源コードとACアダプターが接続されていない ・バッテリーが装着されていない 上記のいずれにも当てはまらない場合は、バッテリー異常の可能性ががあります。東芝PCあんしんサポートに連絡してください。 |

* 電源に関するトラブルについては、『セットアップガイド』の「Q&A集」を参照してください。

3 電源を切る

パソコンを使い終わったとき、電源を完全に切る「シャットダウン」を行ってください。間違った操作を行うと、故障したり大切なデータを失ったりするおそれがあります。中断するときは、それまでの作業をメモリに保存して一時的に中断する「スリープ」があります。

参照 ▶ スリープについて『オンラインマニュアル』

警告

● 電子機器の使用が制限されている場所ではパソコンの電源を切る



パソコン本体を航空機や電子機器の使用が制限されている場所（病院など）に持ち込む場合は、無線通信機能を無効に設定した上で、パソコンの電源を切ってください。ほかの機器に影響を与えることがあります。

- ・ 無線通信機能は、**[FN] + [F8]** キーを押してOFFにすることができます。**[FN] + [F8]** キーを押して無線通信機能をOFFに設定し、ワイヤレスコミュニケーションLEDが消灯しているのを確認してください。
- ・ スリープや休止状態では、パソコンが自動的に復帰することがあるため、飛行を妨げたり、ほかのシステムに影響を及ぼしたりすることがあります。
- ・ 電源を切った状態、または高速スタートモード*¹で待機中（高速スタートモードで電源を切ったとき）でも、パソコンが自動的に起動するような設定のソフトウェアの場合は、あらかじめ設定を無効（解除）にしてください。
- ・ ディスプレイを開くことで自動的に電源が入るパネルオープンパワーオン機能を設定している場合は、あらかじめ設定を無効（解除）にしてください。
- ・ Intel® Rapid Start Technologyで休止状態になっている場合がありますので、確実に電源を切るため、一度パソコンを起動し、その後電源を切って（シャットダウンして）ください。*²

* 1 Windows 7のみ

* 2 Intel® Rapid Start Technology搭載モデルのみ

お願い 電源を切る前に

- 必要なデータは必ず保存してください。保存されていないデータは消失します。
- 起動中のアプリケーションは終了してください。
- Disk  LED、SD Card  LED、ディスクトレイLEDが点灯中は、電源を切らないでください。データが消失するおそれがあります。

Windows 8で電源を切るには

1章

パソコンの取り扱い

1 ポインターを画面の上または下の右隅に合わせる



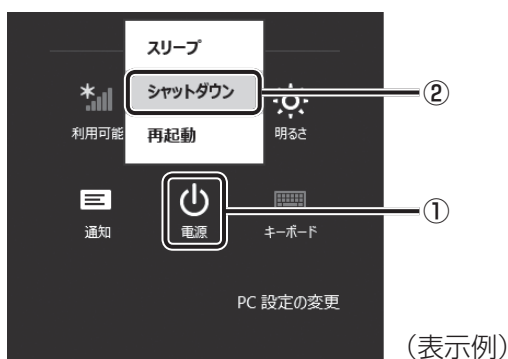
チャームが表示されます。

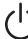
2 [設定] をクリックする



画面右側に [設定] 画面が表示されます。

3 [電源] をクリックし①、表示されたメニューから [シャットダウン] をクリックする②



Windows を終了したあと、パソコンの電源が自動的に切れます。
パソコン本体の電源が切れると、Power  LEDが消灯します。

Windows 7で電源を切るには

1 [スタート] ボタンをクリックする



2 [シャットダウン] をクリックする



Windowsを終了したあと、パソコンの電源が自動的に切れます。
パソコン本体の電源が切れると、Power LEDが消灯します。

お願い 電源を切ったあとは

- パソコン本体に接続している機器（周辺機器）の電源は、パソコン本体の電源を切ったあとに切ってください。
- ディスプレイは静かに閉じてください。強く閉じると衝撃でパソコン本体が故障する場合があります。
- パソコン本体や周辺機器の電源は、切ったあとすぐに入れないでください。故障の原因となります。
- Windows 8の場合、周辺機器の取り付け／取りはずし、BIOSセットアップの設定などを行うときは、**[SHIFT]**キーを押しながら、メニューから [シャットダウン] をクリックしてください。




再起動

Windowsを終了したあと、すぐにもう一度起動することを「再起動」といいます。パソコンの設定を変えたときやパソコンがスムーズに動かなくなってしまったときなどに行います。再起動するには、次のように操作してください。

■ Windows 8の場合

- ① チャームの [設定] をクリックする
画面右側に [設定] 画面が表示されます。
- ② [電源] をクリックし、表示されたメニューから [再起動] をクリックする

■ Windows 7の場合

- ① [スタート] ボタン () をクリックし、 にポインターを合わせる
- ② 表示されたメニューから [再起動] をクリックする
メニューが表示されない場合は、 をクリックしてください。

メモリスロットに増設メモリを取り付けることができます。

ご購入のモデルによって、あらかじめ取り付けられているメモリの容量が異なります。

取り付けられているメモリを増設メモリ（東芝製オプション）と付け替えたり、メモリが取り付けられていないスロットに増設メモリ（東芝製オプション）を取り付けることができます。

取り付けることのできる増設メモリ（東芝製オプション）の型番や最大容量は、モデルによって異なります。またOSが使用可能な領域はOSによって異なります。

モデルによっては、すでに最大容量のメモリが取り付けられている場合があります。その場合は、増設できません。

メモリの取り付け／取りはずし作業が難しい場合は、お買い求めの販売店などにご相談ください。

警告

- 本文中で説明されている部分以外は絶対に分解しない
内部には高電圧部分が数多くあり、万が一触ると、感電ややけどのおそれがあります。

注意

- ステーブル、クリップなどの金属や、コーヒーなどの液体を機器内部に入れない
火災、感電の原因となります。万が一、機器内部に入った場合は、バッテリーを取りはずし、電源を入れずに、お買い求めの販売店、またはお近くの保守サービスに点検を依頼してください。
- メモリの取り付け／取りはずしは、電源を切り、ACアダプターのプラグを抜き、バッテリーパックを取りはずしてから作業を行う
電源を入れたまま取り付け／取りはずしを行うと感電、故障のおそれがあります。
- 電源を切った直後にメモリの取り付け／取りはずしを行わない
内部が高温になっており、やけどのおそれがあります。電源を切った後30分以上たってから行ってください。

お願い メモリの増設の操作にあたって

- キズや破損を防ぐため、布などを敷いた安定した台の上にパソコン本体を置いて作業を行ってください。
- その他の注意事項については、あらかじめ次の説明を確認してください。

参照▶ 「付録 1 - 3 - パソコン本体への機器の取り付け／取りはずしについて」
「付録 1 - 3 - メモリの増設の操作にあたって」

- Intel® Rapid Start Technology搭載モデルの場合、メモリを増設すると、Intel® Rapid Start Technologyが利用できなくなります。
Intel® Rapid Start Technologyを利用するには、メモリを増設した状態でリカバリーメニューの「ご購入時の状態に復元」を選択して、リカバリーをすることが必要です。

参照▶ リカバリーについて『セットアップガイド』

増設メモリは、東芝製オプションを使用してください。それ以外のメモリを増設すると、起動しなくなったり、動作が不安定になったりする場合があります。

 **メモ** デュアルチャネルについて

- メモリを2枚取り付けた場合、デュアルチャネルに対応します。デュアルチャネルで動作すると、2枚のメモリに効率よくアクセスできます。
容量が異なるメモリを取り付けた場合は、少ないメモリに合わせた容量までデュアルチャネル動作となり、容量差分がシングルチャネル動作となります。
- ご購入のモデルによって取り付けるメモリの仕様は異なります。

1 メモリを取り付ける

あらかじめ取り付けられているメモリを交換したい場合は、先にメモリの取りはずしを行ってください。

ネジをゆるめる際は、ネジの種類に合ったドライバーを使用してください。

参照▶ 「本節 2 - メモリを取りはずす」

1 データを保存し、Windowsを終了させて電源を切る

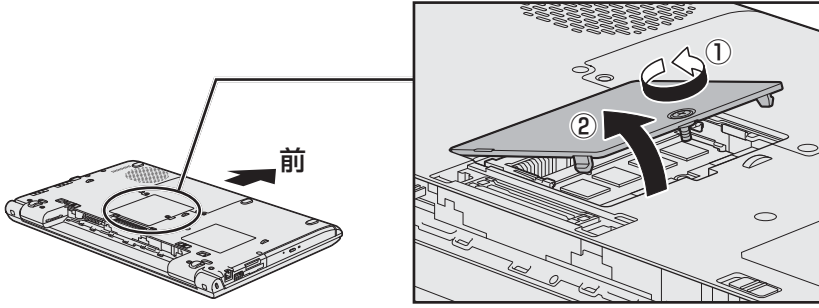
Windows 8の場合、**[SHIFT]**キーを押しながら**[シャットダウン]**をクリックしてください。

参照▶ 電源の切りかた「本章 2 - 3 電源を切る」

2 電源コード、ACアダプター、その他のケーブル類をパソコン本体からはずす**3** ディスプレイを閉じてパソコン本体を裏返し、バッテリーパックを取りはずす

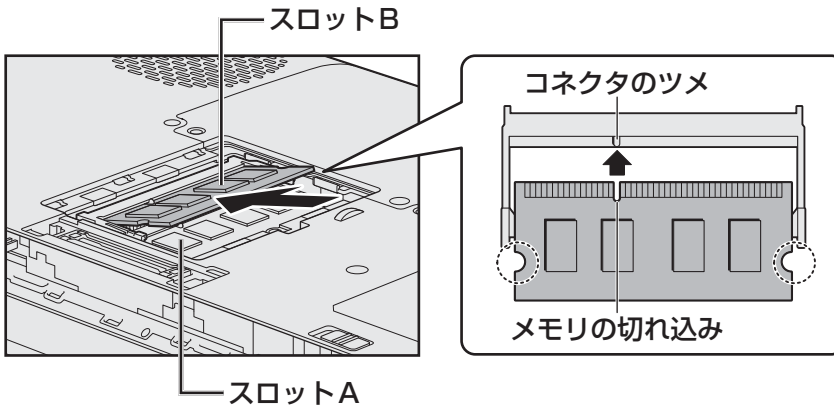
参照▶ バッテリーパックの取りはずし「本章 4 バッテリーについて」

4 メモリカバーのネジ1本をゆるめ①、カバーをはずす②



メモリスロットの内部に異物が入らないようにしてください。

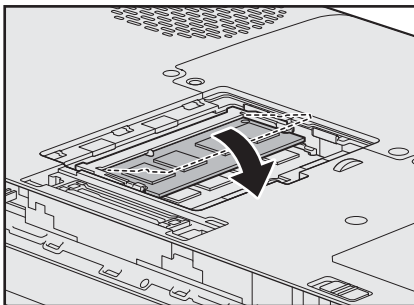
5 メモリをメモリスロットのコネクタに斜めに挿入する



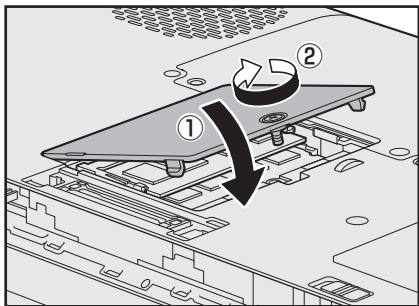
パソコンの裏面を表にした状態で、下段がスロットA、上段がスロットBです。メモリの切れ込みを、メモリスロットのコネクタのツメに合わせて、しっかり差し込みます。このとき、メモリの両端（上図○で囲んだ部分）を持って差し込むようにしてください。

6 固定するまでメモリを倒す

「カチッ」と音がする位置までメモリを倒してください。



7 メモリカバーをつけて①、手順 4 でゆるめたネジ1本をとめる②



メモリカバーが浮いていないことを確認してください。

8 バッテリーパックを取り付ける

参照▶ バッテリーパックの取り付け「本章 4 バッテリーについて」

パソコン本体の電源を入れると総メモリ容量が自動的に認識されます。総メモリ容量が正しいか確認してください。

参照▶ メモリ容量の確認について「本節 3 メモリ容量を確認する」

2 メモリを取りはずす

ネジをゆるめる際は、ネジの種類に合ったドライバーを使用してください。

1 データを保存し、Windowsを終了させて電源を切る

Windows 8の場合、**[SHIFT]**キーを押しながら**[シャットダウン]**をクリックしてください。

参照▶ 電源の切りかた「本章 2-3 電源を切る」

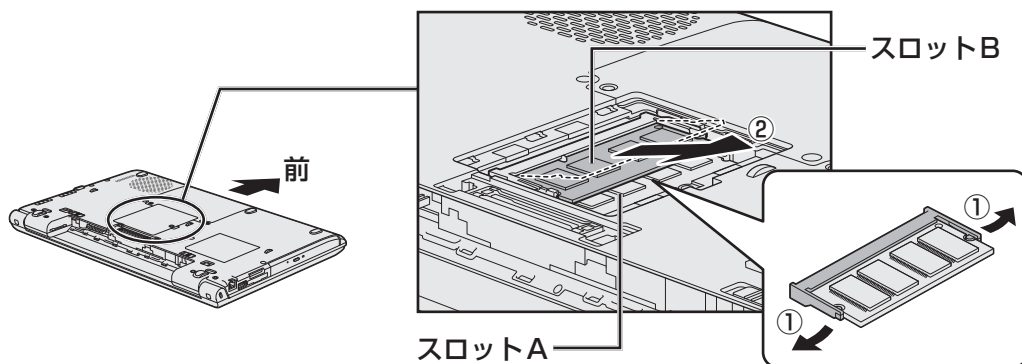
2 電源コード、ACアダプター、その他のケーブル類をパソコン本体からはずす

3 ディスプレイを閉じてパソコン本体を裏返し、バッテリーパックを取りはずす

参照▶ バッテリーパックの取りはずし「本章 4 バッテリーについて」

4 メモリカバーのネジ1本をゆるめ、カバーをはずす
メモリスロットの内部に異物が入らないようにしてください。

- 5** メモリを固定している左右のフックを開き①、メモリをパソコン本体から取りはずす②



パソコンの裏面を表にした状態で、下段がスロットA、上段がスロットBです。斜めに持ち上がったメモリを引き抜きます。

- 6** メモリカバーをつけて、手順 **4** でゆるめたネジ1本をとめる
メモリカバーが浮いていないことを確認してください。

- 7** バッテリーパックを取り付ける


参照 ▶ バッテリーパックの取り付け「本章 **4** バッテリーについて」

パソコン本体の電源を入れると総メモリ容量が自動的に認識されます。総メモリ容量が正しいか確認してください。


3 メモリ容量を確認する

メモリ容量は「東芝PC診断ツール」で確認することができます。

Windows 8の場合

- 1 スタート画面の【デスクトップ】をクリックする
デスクトップ画面が表示されます。
- 2 【デスクトップアプリメニュー】アイコン () をダブルクリックする
「東芝デスクトップアプリメニュー」が起動します。
- 3 【サポート&リカバリー】 → 【PC診断ツール】 をクリックする
- 4 【基本情報】 タブの【物理メモリ】の数値を確認する

Windows 7の場合

- 1 【スタート】 ボタン () → 【すべてのプログラム】 → 【TOSHIBA】
→ 【サポート&リカバリー】 → 【PC診断ツール】 をクリックする
- 2 【基本情報】 タブの【物理メモリ】の数値を確認する

パソコンは、バッテリーパックを取り付けた状態で使用してください。

本製品を初めて使用するときは、電源コードとACアダプターを接続してバッテリーパックを充電してください。

バッテリーパックを充電すると、バッテリー駆動（電源コードとACアダプターを接続しない状態）で使うことができます。

バッテリー駆動で使う場合は、あらかじめバッテリーパックの充電を完了（フル充電）させるか、フル充電したバッテリーパックを取り付けてください。

指定する方法・環境以外でバッテリーパックを使用した場合には、発熱、発火、破裂するなどの可能性があり、人身事故につながりかねない場合がありますので、十分ご注意ください。『安心してお使いいただくために』に、バッテリーパックを使用するときの重要事項が記述されています。バッテリー駆動で使う場合は、あらかじめその記述をよく読み、必ず指示を守ってください。

バッテリーの充電量の確認や充電方法については『オンラインマニュアル』を参照してください。

⚠ 危険

● バッテリーパックは、本製品に付属の製品を使用する

寿命などで交換する場合は、指定の東芝製バッテリーをお買い求めください。指定以外の製品は、電圧や端子の極性が異なっていることがあるため発熱、発火、破裂のおそれがあります。

お願い バッテリーを使用するにあたって

- あらかじめ、次の説明を確認してください。

参照▶ 「付録 **1** - **3** - パソコン本体への機器の取り付け／取りはずしについて」

「付録 **1** - **4** バッテリーについて」

1 バッテリーパックを交換する

バッテリーパックの交換方法を説明します。

バッテリーパックの取り付け／取りはずしのときには、「スリープ」にするのではなく、必ず電源を切り、電源コードの電源プラグを抜いてから作業を行ってください。

お願い バッテリーパックの交換にあたって

- キズや破損を防ぐため、布などを敷いた安定した台の上にパソコン本体を置いて作業を行ってください。

1 取りはずし／取り付け

1 データを保存し、Windowsを終了させて電源を切る

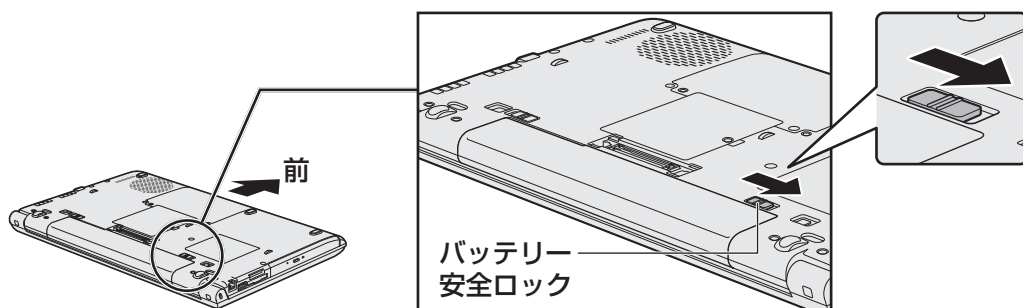
Windows 8の場合、**[SHIFT]** キーを押しながら **[シャットダウン]** をクリックしてください。

参照▶ 電源の切りかた「本章 **2** - **3** 電源を切る」

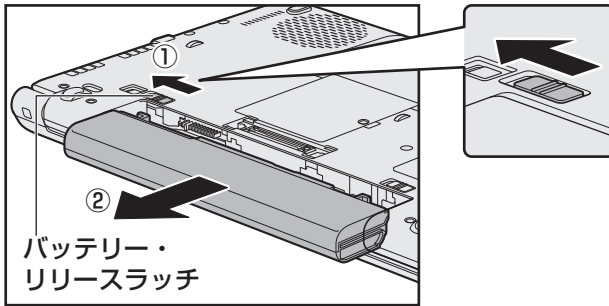
2 電源コード、ACアダプター、その他のケーブル類をパソコン本体からはずす

3 ディスプレイを閉じてパソコン本体を裏返す

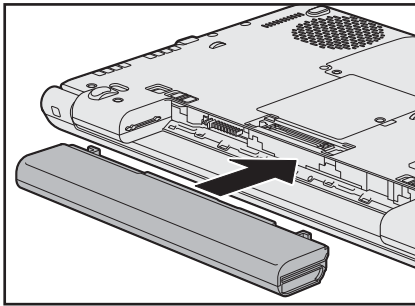
4 バッテリー安全ロックを、「カチッ」と音がするまで矢印の方向にスライドする



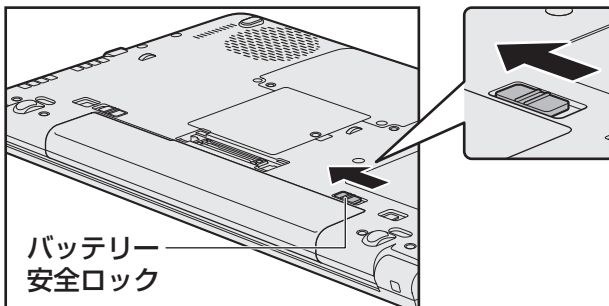
- 5** バッテリー・リリースラッチをスライドしながら①、バッテリーパックを取りはずす②



- 6** 交換するバッテリーパックを、「カチッ」と音がするまで静かに差し込む
新しいあるいは充電したバッテリーパックを図のように差し込みます。
バッテリー・リリースラッチが自動的にスライドして、「カチッ」という音がするまで注意して差し込んでください。



- 7** バッテリー安全ロックを、「カチッ」と音がするまで矢印の方向にスライドする
バッテリーパックがはずれないように、バッテリー安全ロックは必ず行ってください。



2章

システム環境の変更

本製品を使用するときの、システム上のさまざまな環境を設定する方法について説明しています。

| | |
|---|----|
| 1 システム環境の変更とは | 36 |
| 2 BIOS セットアップを使う | 37 |
| 3 パソコンの動作状況を監視し、記録する - 東芝PCヘルスマニター | 40 |
| 4 指紋認証を使う | 44 |

1

システム環境の変更とは

本製品は、次のようなパソコンのシステム環境を変更できます。

システム環境を変更するには、Windows上のユーティリティで変更するか、またはBIOSセットアップで変更するか、2つの方法があります。

通常は、Windows上のユーティリティで変更することを推奨します。

各項目の詳細は、『オンラインマニュアル』を参照してください。

2章

システム環境の変更

| 変更できる項目 | | Windows上のユーティリティ |
|---------------------|---------------|--|
| ハードウェア環境（パソコン本体）の設定 | | Windows 8の場合： 「東芝システムセッティング」 Windows 7の場合： 「東芝HWセットアップ」 |
| パスワードセキュリティの設定 | ユーザーパスワード | 「東芝パスワードユーティリティ」 |
| | スーパーバイザーパスワード | 「東芝パスワードユーティリティ」 |
| 省電力の設定 | | 「電源オプション」 |

BIOSセットアップについては「本章 **2** BIOSセットアップを使う」をご覧ください。

バイオス

BIOS セットアップとは、パソコンのシステム構成をパソコン本体から設定するプログラムのことです。

次のような設定ができます。

- ハードウェア環境（パソコン本体、周辺機器接続ポート）の設定
- セキュリティの設定
- 起動方法の設定

メモ BIOS セットアップを使用する前の注意

- 通常、システム構成の変更はWindows 上の「東芝システムセッティング」または「東芝HW セットアップ」、「東芝パスワードユーティリティ」、「電源オプション」、「デバイスマネージャー」などで行ってください。

参照▶ 「東芝システムセッティング」「東芝HW セットアップ」「東芝パスワードユーティリティ」「電源オプション」について
『オンラインマニュアル』

参照▶ 「デバイスマネージャー」について『Windows ヘルプとサポート』

- 使用しているシステムによっては、システム構成を変更しても、変更が反映されない場合があります。
- BIOS セットアップで設定した内容は、電源を切っても消えません。しかし、時計用バッテリーが消耗した場合は標準設定値に戻ります。

1 起動と終了／BIOS セットアップの操作

1 起動

1 データを保存し、Windows を終了させて電源を切る

Windows 8 の場合、**[SHIFT]** キーを押しながら [シャットダウン] をクリックしてください。

参照▶ 電源の切りかた「1 章 **2** - **3** 電源を切る」

2 電源スイッチを押し、すぐに **[F2]** キーを数回押す



各種パスワードを設定している場合は、パスワードの入力をうながすメッセージが表示されます。パスワードを入力して **[ENTER]** キーを押してください。

参照▶ パスワードについて『オンラインマニュアル』

BIOS セットアップが起動します。

起動できなかった場合は、手順 **1** の終了操作を行ってパソコン本体の電源を切り、手順 **2** をやり直してください。

2 終了

- 1   キーを押して、[Exit] メニューを表示する
- 2 終了方法を選択する
- 3 画面の指示に従ってBIOS セットアップを終了する

2 章



システム環境の変更

途中で終了する方法

設定内容がよくわからなくなったり、途中で設定を中止する場合には行います。この場合、変更した内容は、一部の設定を除き無効になります。

設定値は変更前の状態のままです。

各種パスワード、TPM、[Main] メニューの [System Time] と [System Date] の各設定については、変更前の状態に戻りません。

- 1  キーを押す
画面にメッセージが表示されます。
- 2  キーを押す

3 基本操作

基本操作は次のとおりです。

| | |
|----------------------------|---|
| メニューを選択する | ← または → 上段のメニュー名が反転している部分が現在表示しているメニュー画面です。 |
| 変更したい項目を選択する | ↑ または ↓ 画面中で反転している部分が現在変更できる項目です。 |
| サブメニューや設定値の一覧を表示する | ENTER |
| 項目を切り替える | TAB *一部の項目のみ |
| 設定内容を変更する | F6、F7 *一部の項目のみ |
| 設定内容を標準値にする | F9 メッセージが表示されます。Y キーを押してください。各種パスワードなど一部の設定については、標準値に戻りません。 |
| 設定を保存し、BIOS セットアップを終了する | F10 メッセージが表示されます。Y キーを押してください。BIOS セットアップ終了後、Windows が起動します。保存しない場合は N キーを押してください。 |
| 設定を保存しないで、BIOS セットアップを終了する | ESC メッセージが表示されます。Y キーを押してください。サブメニュー表示中は1つ前の画面に戻ります。各種パスワード、TPM、[Main] メニューの[System Time] と[System Date] の各設定については、変更前の状態に戻りません。 |



役立つ操作集

スーパーバイザーパスワードについて

スーパーバイザーパスワードを設定すると、起動するドライブの変更の禁止や、BIOS セットアップの設定を変更できないようにするなど、パソコン本体の設定について制限をかけられます。

参照 ▶ 『オンラインマニュアル』

制限をかけた設定を変更したい場合は、「東芝パスワードユーティリティ」でスーパーバイザーパスワードの解除、または設定の変更を行ってください。

「東芝PCヘルスマニター」は、消費電力や冷却システムなどを監視し、システムの状態をメッセージなどでお知らせします。また、パソコン本体および各種デバイスの使用状況を、収集管理します。

「東芝PCヘルスマニター」の機能は、ヘルプで確認できます。

お願い

- 「東芝PCヘルスマニター」は、いかなる場合も東芝の標準的な保証の範囲を広げるものでも変更するものでもありません。東芝の標準的な保証が適用されます。

メモ

- 収集管理されるパソコン本体や各種デバイスの情報、および使用状況の情報は、パソコン本体のハードディスクに保存されます。これらの情報には以下の内容が含まれます。

| | |
|--------------------|--|
| PCの基本情報 | モデル名、型番、製造番号、BIOSバージョンなど |
| 各種デバイスの基本情報 | ディスプレイ、サウンド、ネットワーク、ハードディスク、SSD、ドライブなど |
| オペレーティングシステム情報 | OSバージョン、OSをインストールした日時、Direct Xのバージョン、Internet Explorerのバージョン、修正プログラムのリストなど |
| 各種デバイスの操作時間／回数 | 電源スイッチ、キーコンビネーション、ACアダプター、バッテリーパック、ディスプレイ、ファン、ハードディスク、SSD、USBなど |
| パソコンの使用開始日付 | — |
| パソコン本体や各種デバイスの使用状況 | 省電力設定、バッテリーパックの温度や放充電容量、CPU、メモリ、バックライト* ¹ の点灯時間、各種デバイスの温度など |

* 1 搭載モデルでのみ情報が保存されます。



ハードディスクに保存されるデータの量は1年間で10MB以下であり、ハードディスクの全体容量のわずかししか使用しません。

- これらの情報は、システム状態の監視と通知、および、パソコンが東芝PCあんしんサポートに持ち込まれたときの不具合の診断に使用します。また、東芝はそれらの情報を品質保証適用の判断に使用することもあります。
- 「東芝PCヘルスマニター」は、一度有効にした場合でも、「コントロールパネル」の「プログラムのアンインストール」からアンインストールすることで、本機能を動作しないようにすることができます。その際、ハードディスクに記録されている「東芝PCヘルスマニター」が採取したデータは自動的に削除されます。


1 東芝PCヘルスマニターを起動する

ここでは、「東芝PCヘルスマニター」の起動方法について説明します。

Windows 8の場合

- 1 スタート画面の【デスクトップ】をクリックする
デスクトップ画面が表示されます。
- 2 【デスクトップアプリメニュー】アイコン () をダブルクリックする
「東芝デスクトップアプリメニュー」が起動します。
- 3 【サポート&リカバリー】 → 【PCヘルスマニター 】 をクリックする

Windows 7の場合

- 1 【スタート】 ボタン () → 【すべてのプログラム】 → 【TOSHIBA】
→ 【サポート&リカバリー】 → 【PCヘルスマニター】 をクリックする

初めて起動したときは、「東芝PCヘルスマニター」の説明画面が表示されます。

【次へ】 ボタンをクリックすると、【東芝PCヘルスマニターについての注意事項およびデータの収集と利用の許諾】画面が表示されます。画面に表示された内容を確認し、注意と許諾の内容に同意のうえ、【同意する】を選択し、【OK】 ボタンをクリックしてください。

「東芝PCヘルスマニター」が起動し、パソコンの機能の監視と使用状況の情報収集管理を開始します。システムの状態は表示される画面で確認できます。

不調の原因となりうる変化が検出された場合、メッセージが表示されます。メッセージの内容に従って操作してください。

また、冷却メッセージが表示された場合には、次の説明を確認してください。

参照 ▶ 「本節 2」メッセージが表示された場合」


メモ

- 「東芝PCヘルスマニター」の利用の許諾に同意し、一度プログラムを有効にすると、「東芝PCヘルスマニター」の画面を閉じて、パソコンの機能の監視と使用状況の情報収集管理は続行されます。この場合、不調の原因となりうる変化が検出されたときは、通知領域の【東芝PCヘルスマニター】アイコンからメッセージが表示されます。

「東芝PCヘルスマニター」の詳細は、ヘルプを参照してください。

ヘルプの起動方法

- 1 通知領域の [東芝PCヘルスマニター] アイコンを右クリックし、表示されたメニューから [ヘルプ] をクリックする

* 通知領域にアイコンが表示されていない場合は、 をクリックしてください。

2 メッセージが表示された場合

不調の原因となりうる変化が検出された場合、メッセージが表示されます。メッセージの内容に従って操作してください。

次のメッセージが表示された場合は、「東芝冷却性能診断ツール」を実行してください。

「PCの冷却性能が低下している可能性があります。冷却性能診断ツールを実行してください。」

「東芝冷却性能診断ツール」を実行する

- 1 メッセージ画面で [OK] ボタンをクリックする

「東芝冷却性能診断ツール」が起動します。

- 2 画面の指示に従って操作する

診断の結果、次のメッセージが表示された場合は、東芝PCあんしんサポートへお問い合わせください。


「PCの冷却性能が低下している可能性があります。安心してお使いいただくために、東芝PCあんしんサポートへお問い合わせください。」

一時的に使用される場合は、省電力の設定を変更することをおすすめします。


省電力の設定を変更する

1 コントロールパネルを起動する

■ Windows 8 の場合

- ① スタート画面の [デスクトップ] をクリックする
デスクトップ画面が表示されます。
- ② [デスクトップアプリメニュー] アイコン () をダブルクリックする
「東芝デスクトップアプリメニュー」が起動します。
- ③ [コントロールパネル] をクリックする

■ Windows 7 の場合

- ① [スタート] ボタン () → [コントロールパネル] をクリックする

2 [システムとセキュリティ] → [電源オプション] をクリックし、 選択している電源プランの [プラン設定の変更] をクリックする

3 [詳細な電源設定の変更] をクリックする

[詳細設定] 画面が表示されます。

4 [東芝省電力設定] をダブルクリックし、表示される項目の [熱制御の 設定] をダブルクリックする

5 [バッテリー駆動] と [電源に接続] で、それぞれ [CPU速度低下を優先] を選択する

6 [OK] をクリックする

東芝冷却性能診断ツールは、いかなる場合も東芝の標準的な保証の範囲を広げるものでも変更するものでもありません。東芝の標準的な保証が適用されます。

***指紋センサー搭載モデルのみ**

指紋センサー搭載モデルには「指紋センサー」と「指紋認証ユーティリティ (TOSHIBA Fingerprint Utility)」が用意されています。ここでは、指紋を登録し、指紋認証を行う方法について説明します。

1 指紋認証とは

指紋認証とは、手の指紋の情報をパソコンに登録することにより、パスワードなどの入力に代えて本人であることを証明する機能です。指紋を登録すると、キーボードからパスワードを入力する代わりに、登録した指を指紋センサー上にすべらせるだけで、次のことが実行できます。

- Windows サインイン
- パソコン本体起動時のユーザーパスワードの入力
- スクリーンセーバーの解除
- スリープからの復帰
- インターネットのホームページで、パスワードの入力
- ファイルやフォルダーの暗号化

詳しくは、「指紋認証ユーティリティ」のヘルプを参照してください。

お願い 指紋認証の操作にあたって

- あらかじめ、次の説明を確認してください。

参照▶ 「付録 1 - 5 指紋認証について」

また、指紋認証を行うには、使用するユーザーにWindowsパスワードを設定したうえで、「指紋認証ユーティリティ」であらかじめ指紋を登録しておく必要があります。詳しくは、『オンラインマニュアル』を参照してください。

2 指紋認証を行う

指紋を登録すると、指紋センサーに指をすべらせることで、Windowsへサインインできます。また、パソコンを複数のユーザーで使用している場合、ユーザーの選択も省略できます。

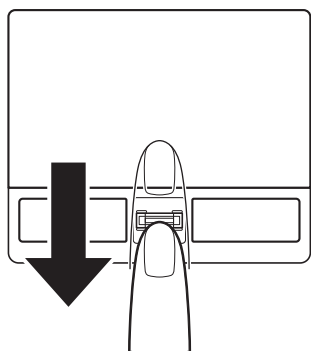
参照▶ 指紋の登録などの詳細『オンラインマニュアル』

1 操作方法

1 パソコン本体の電源を入れる

Windowsにサインインする画面が表示されます。

2 指紋登録した指の第1関節を指紋センサーの上へのせ、手前側にすべらせる



指紋が認証されるとWindowsにサインインします。

付録

本製品の機能を使用するにあたってのお願い、お問い合わせ先、技術基準適合などについて記しています。

| | | |
|---|-------------------------|----|
| 1 | ご使用にあたってのお願い | 48 |
| 2 | お問い合わせ先 - OS/アプリケーション - | 53 |
| 3 | セーフモードで起動する | 56 |
| 4 | 技術基準適合について | 57 |
| 5 | 無線LAN/Bluetoothについて | 59 |
| 6 | 外形寸法図 | 71 |

1

ご使用にあたってのお願い

本書で説明している機能をご使用にあたって、知っておいていただきたいことや守っていただきたいことがあります。次のお願い事項を、本書の各機能の説明とあわせて必ずお読みください。

1 パソコン本体について

付録

スイッチ／ボタンの操作にあたって

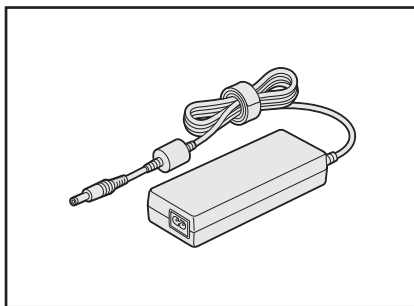
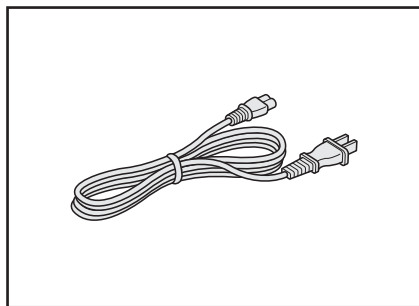
- スイッチ／ボタンを強く押さえたり、ボールペンなどの先の鋭いものを使ったりしないでください。スイッチ／ボタンが故障するおそれがあります。

機器への強い衝撃や外圧について

- 機器に強い衝撃や外圧を与えないように注意してください。製品には精密部品を使用しておりますので、強い衝撃や外圧を加えると部品が故障するおそれがあります。
- パソコンの表面を硬いものでこすると傷がつくことがあります。取り扱いにはご注意ください。

2 電源コード、ACアダプターの取り扱いについて

- 電源コードやケーブルは束ねずに、ほどいた状態で使用してください。ご使用時は、あらかじめ『安心してお使いいただくために』に記載されている記述をよく読み、必ず指示を守ってください。
- 電源コードやACアダプターを持ち運ぶときには、次の図のように正しくケーブルを束ねてください。



電源コード、ACアダプターは、購入されたモデルにより異なります。

3 周辺機器／メモリについて

パソコン本体への機器の取り付け／取りはずしについて

- 取り付け／取りはずしの方法は機器によって違います。1章および『オンラインマニュアル』を読んでから作業をしてください。またその際には、次のことを守ってください。守らなかった場合、故障するおそれがあります。
 - ・ ホットインサクションに対応していない機器を接続する場合は、必ずパソコン本体の電源を切ってから作業を行ってください。ホットインサクションとは、電源を入れた状態で機器の取り付け／取りはずしを行うことです。
 - ・ 適切な温度範囲内、湿度範囲内であっても、結露しないように急激な温度変化を与えないでください。冬場は特に注意してください。
 - ・ ほこりが少なく、直射日光のあたらない場所で作業をしてください。
 - ・ 極端に温度や湿度の高い／低い場所では作業しないでください。
 - ・ 静電気が発生しやすい環境（乾燥した場所やカーペット敷きの場所など）では作業をしないでください。
 - ・ 本書で説明している場所のネジ以外は、ゆるめたり、取りはずしたりしないでください。
 - ・ 作業時に使用するドライバーは、ネジの形、大きさに合ったものを使用してください。
 - ・ 本製品を分解、改造すると、保証やその他のサポートは受けられません。
 - ・ パソコン本体のコネクタにケーブルを接続するときは、コネクタの上下や方向を合わせてください。
 - ・ パソコン本体のコネクタにケーブルを接続した状態で、接続部分に無理な力を加えないでください。

メモリの増設の操作にあたって

- 必ずパソコン本体の電源を切り、電源コードの電源プラグをコンセントからはずし、電源コネクタからACアダプターのプラグを抜き、バッテリーパックを取りはずしてから作業を行ってください。
- メモリ1枚で使用する場合は、スロットAに取り付けてください。
- パソコン本体やメモリのコネクタに触らないでください。コネクタにゴミや油が付着すると、メモリが正常に使用できなくなります。
- メモリは、コネクタに差し込む部分ではなく両端（丸く欠けている部分）を持つようにしてください。
- メモリを強く押ししたり、曲げたり、落としたりしないでください。
- スリープ／休止状態中にメモリの取り付け／取りはずしを行わないでください。スリープ／休止状態が無効になります。また、保存されていないデータは消失します。

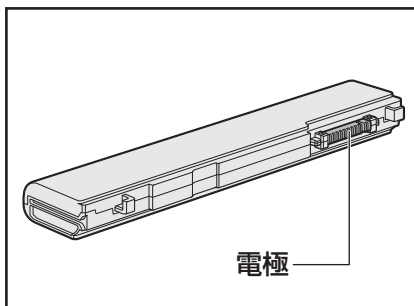
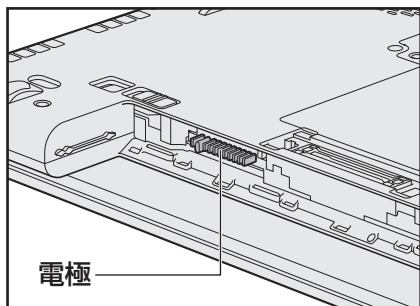
□ 静電気について

- メモリは、精密な電子部品のため静電気によって回復不能な損傷を受けることがあります。人間の体はわずかながら静電気を帯びていますので、メモリを取り付ける前に静電気を逃がしてから作業を行ってください。手近にある金属製のものに軽く指を触れるだけで、静電気を防ぐことができます。

4 バッテリーについて

バッテリーを使用するにあたって

- バッテリーパックの取り付け／取りはずしをする場合は、必ず電源を切り、電源コードの電源プラグをコンセントからはずし、電源コネクタからACアダプタープラグを抜いてから作業を行ってください。スリープを実行している場合は、バッテリーパックの取りはずしをしないでください。データが消失します。
- 電極に手を触れないでください。故障の原因になります。



- バッテリーパックをパソコンに取り付けたときは、バッテリー安全ロックがロック側になっていることを必ず確認してください。安全ロックがロック側になっていないと、持ち運びのときにバッテリーパックがはずれて落ちるおそれがあります。

参照▶ 詳細について「1章 4 - 1 バッテリーパックを交換する」

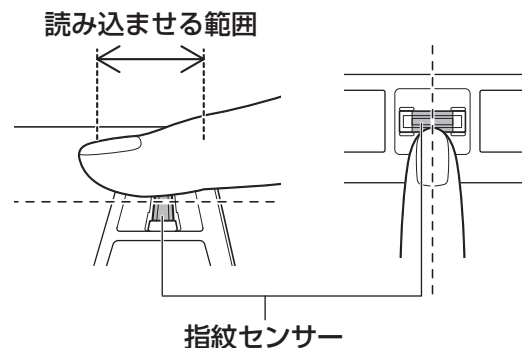
- バッテリー駆動で使用しているときは、バッテリーの残量に十分注意してください。バッテリーを使いきってしまうと、スリープが効かなくなり、電源が切れて、メモリに記憶されていた内容はすべて消えます。また、時計用バッテリーを使いきってしまうと、時刻や日付に誤差が生じます。このような場合は、電源コードとACアダプターを接続してバッテリーと時計用バッテリーを充電してください。

5 指紋認証について

指紋認証の操作にあたって

指紋センサーは非常に高度な技術で作られておりますので、次の取扱注意事項を守ってご使用ください。特に指紋センサー表面の取り扱いには十分ご注意ください。

- 次のような取り扱いをすると故障したり、指紋が認証されない原因になります。
 - ・ 指紋センサー表面を爪などの硬いものでこすったりひっかいたりする
 - ・ 指紋センサー表面を強く押す
 - ・ ぬれた手で指紋センサー表面を触る
指紋センサーの表面に水蒸気などをあてず、乾燥した状態に保ってください。
 - ・ 化粧品や薬品、砂や泥などの付いた手で指紋センサー表面を触る
砂などの小さい物でも、指紋センサーを傷つける場合があります。
 - ・ 指紋センサー表面にシールなどをはる
 - ・ 指紋センサー表面に鉛筆やボールペンなどで書く
 - ・ 指紋センサー表面を静電気を帯びた手や布などで触る
- 指紋センサーをご使用になるときは、次の点にご注意ください。
 - ・ 手が汚れている場合には手を洗い、完全に水分をふき取る
 - ・ 金属に手を触れるなどして、静電気を取り除く
特に空気が乾燥する冬場には注意してください。静電気は指紋センサーの故障原因になります。
 - ・ 眼鏡ふき（クリーナークロス）などの柔らかい布でセンサーの汚れをふき取る
このとき、洗剤は使用しないでください。
 - ・ 指と指紋センサーが横から見て平行になるように指を置く
 - ・ 指紋センサーと指の中央を合わせる
 - ・ 指紋センサーの上に第1関節がくるように置く
 - ・ すべらせるときにはゆっくりと一定のはやさで手前にすべらせる
それでも認識されない場合は、はやさを調整してください。
 - ・ 右の図のように、指を上下や左右にぶれさせず、指紋センサーが完全に見える状態になるまで手前にすべらせてください。



- 指紋を登録する場合には、認識率向上のために次のような状態の指は避けてください。
 - ・ ぬれている
 - ・ けがをしている
 - ・ ふやけている
 - ・ 荒れている
 - ・ 汚れている指紋の間の汚れや異物を取り除いた状態で登録してください。
 - ・ 乾燥性の皮膚炎などにかかっている
- 認識率が下がったな、と思ったら次の点を確認してください。
 - ・ 指紋センサーの表面が汚れていないか確認する
汚れている場合は、眼鏡ふき（クリーナークロス）などの柔らかい布で軽くふき取ってから使ってください。指紋センサー表面は強くこすらないでください。故障するおそれがあります。
 - ・ 指の状態を確認する
傷や手荒れ、極端に乾燥した状態、ふやけた状態、指紋が磨耗した状態、極端に太った場合など、指紋の登録時と状態が異なると認識できない可能性があります。認識率が改善されない場合には、ほかの指での再登録をおすすめします。
 - ・ 指の置きかたに注意する
- その他
 - ・ 2本以上の指を登録することをおすすめします。うまく認識しにくい場合などは、登録しなすか、ほかの指を登録してください。
 - ・ 指紋認証機能は、正しくお使いいただいた場合でも、個人差により指紋情報が少ないなどの理由で、登録・使用ができない場合があります。
 - ・ 指紋認証機能は、データやハードウェアの完全な保護を保証してはおりません。本機能を利用したことによる、いかなる障害、損害に関して、いっさいの責任は負いかねますので、ご了承ください。

Windows ログオンパスワードの設定について

- 指紋認証を使用するには、あらかじめWindowsパスワードの設定が必要です。Windowsパスワードがわからなくなった場合、パソコンの管理者アカウントで設定したユーザーアカウントがほかにあれば、そのアカウントでサインインしてパスワードの再登録ができます。管理者アカウントで設定したほかのユーザーアカウントがない場合は、リカバリーをしてください。リカバリーをすると、購入したあとに作成したデータなどは、すべて消失します。

参照 Windowsパスワードについて『Windowsヘルプとサポート』

指紋認証のパスワード入力について

- 指紋認証に関連するシステム環境や設定が変更された場合、起動時にユーザーパスワードやHDDパスワードの入力を求められることがあります。その場合は、キーボードから各パスワードを入力してください。

2

お問い合わせ先

— OS / アプリケーション —

本製品に用意されているOS、アプリケーションのお問い合わせ先を紹介しています。
各アプリケーションを使っていて困ったときは、こちらに連絡してください。

* 2012年10月現在の内容です。

各社の事情で、受付時間などに変更になる場合があります。

1 OSのお問い合わせ先

Windowsに関する一般的なお問い合わせ先は、東芝PCあんしんサポートになります。

Windowsに関する一般的なサポート情報は、以下のホームページでもご確認くださいことができます。

<http://support.microsoft.com>

2 アプリケーションのお問い合わせ先

各アプリケーションのユーザー登録については、それぞれのお問い合わせ先までお問い合わせください。

用意されているアプリケーションはご購入のモデルにより異なります。

Microsoft Office Excel/Microsoft Office OneNote/Microsoft Office Outlook/
Microsoft Office PowerPoint/Microsoft Office Word

サポート受付窓口

●基本操作に関するお問い合わせ

<メール サポート>

以下の Web サイトにアクセスし、ご質問または問題に関連する製品を選択してください。

URL : <http://support.microsoft.com/oas/>

受付時間 : 24時間いつでも受け付けています。

<電話サポート>

電話番号 : 0120-54-2244

※ご利用の際は、電話番号をお間違えないようご注意ください。

※音声ガイダンスが流れますので、ガイダンスに従って番号のご選択をお願いいたします。

受付時間 : 月曜日～金曜日 : 9:30 ~ 12:00、13:00 ~ 19:00

土曜日 : 10:00 ~ 17:00

(祝日、日本マイクロソフト株式会社指定休業日を除きます。日本マイクロソフト株式会社指定休業日以外で日曜日が祝日である場合には、日曜日は上記土曜日と同様の受付を行い、翌日の振替休日が休業となります。)

- **サポート有効期間** : お客様が初めてお問い合わせいただいた日から起算して90日間(※)
※ サポート ライフサイクル期間内

お問い合わせに関する詳細は、本体に同梱されている冊子『Office 2010 お使いになる前に』をご覧ください。

ウイルスバスター2012 クラウド™ 90日版

ウイルスバスターサービスセンター

受付時間 : 9:30~17:30

TEL : 0570-008326

03-5334-1035 (IP電話・光電話からのお問い合わせ)

E-mail : <http://tmqa.jp/r924/>

ホームページ : <http://tmqa.jp/toshiba/>

i-フィルター6.0 (90日版)

デジタルアーツ株式会社 サポートセンター

受付時間 : 10:00~18:00 (デジタルアーツ指定休業日を除く)
 TEL : 0570-00-1334
 E-mail : p-support@daj.co.jp
 ホームページ : 【よくある質問】 <http://www.daj.jp/cs/support/pc/if6/>
 【お問い合わせフォーム】 <http://www.daj.jp/ask/>

その他のアプリケーション

※本製品を購入後に追加したアプリケーションに関しては、製造元各社へお問い合わせください。

東芝 (東芝PCあんしんサポート)

全国共通電話番号 : 0120-97-1048 (通話料・電話サポート料無料)
 おかけいただくと、ガイダンスが流れます。ガイダンスに従って操作してください。
 技術的な質問、お問い合わせは、ガイダンスの後で **1** を押ししてください。

技術相談窓口 受付時間: 9:00~19:00 (年中無休)
 [電話番号はおまちがえないよう、ご確認の上おかけください]

海外からの電話、携帯電話、PHS、一部のIP電話および直取引線など回線契約によってはつながらない場合がございます。その場合はTEL 043-298-8780 (通話料お客様負担) にお問い合わせください。

システムメンテナンスのため、サポートを休止させていただく場合がございます。日程は、dynabook.com「サポート情報」(http://dynabook.com/assistpc/index_j.htm)にてお知らせいたします。

お客様の個人情報の取り扱い全般に関する当社の考えかたをご覧になりたいかたは、(株)東芝の個人情報保護方針のページ (http://www.toshiba.co.jp/privacy/index_j.htm) をご覧ください。

3

セーフモードで起動する

* Windows 7のみ

Windowsが起動しないときに、Windowsをセーフモードまたは前回正常に起動したときの構成で起動する方法があります。セーフモードでは、最低限の機能でWindowsを起動させることができます。

次の手順で操作してください。

付録

1 電源スイッチを押し、すぐに **F8** キーを数回押す

各種パスワードを設定している場合は、パスワードの入力をうながすメッセージが表示されます。パスワードを入力して **ENTER** キーを押してください。そのあとすぐに、**F8** キーを再び数回押してください。

2 メニューが表示されたら、目的に合わせて [セーフ モード] または [前回正常起動時の構成 (詳細)] を選択し、 **ENTER** キーを押す

『オンラインマニュアル』にも技術基準適合に関する説明が記載されています。本書だけでなく、『オンラインマニュアル』の記載もあわせてご確認ください。

■ 瞬時電圧低下について

この装置は、社団法人 電子情報技術産業協会の定めたパーソナルコンピューターの瞬時電圧低下対策のガイドラインを満足しております。しかし、ガイドラインの基準を上回る瞬時電圧低下に対しては、不都合を生じることがあります。

■ 高調波対策について

参照 ▶ 『オンラインマニュアル』

■ 電波障害自主規制について

参照 ▶ 『オンラインマニュアル』

■ レーザー安全基準について

* ドライブ搭載モデルのみ

本製品は、レーザー製品の安全基準（EN60825-1）の"クラス1レーザー機器"である光学ドライブを搭載しています。

参照 ▶ 『オンラインマニュアル』

■ [FCC information] について

参照 ▶ 『オンラインマニュアル』

■ EU Declaration of Conformity について



This product is carrying the CE-Mark in accordance with the related European Directives. Responsible for CE-Marking is TOSHIBA Europe GmbH, Hammfelddamm 8, 41460 Neuss, Germany. The complete and official EU Declaration of Conformity can be found on TOSHIBA's web site

<http://epps.toshiba-teg.com> on the Internet.

CE compliance

This product is labelled with the CE Mark in accordance with the related European Directives, notably Electromagnetic Compatibility Directive 2004/108/EC for the notebook and the electronic accessories including the supplied power adapter, the Radio Equipment and Telecommunications Terminal Equipment Directive 1999/5/EC in case of implemented telecommunication accessories and the Low Voltage Directive 2006/95/EC for the supplied power adapter. Furthermore the product complies with the Ecodesign Directive 2009/125/EC (ErP) and its related implementing measures.

This product and the original options are designed to observe the related EMC (Electromagnetic Compatibility) and safety standards. However, TOSHIBA cannot guarantee that this product still observes these EMC standards if options or cables not produced by TOSHIBA are connected or implemented. In this case the persons who have connected/implemented those options/cables have to provide assurance that the system (PC plus options/cables) still fulfils the required standards. To avoid general EMC problems, the following guidance should be noted:

- Only CE marked options should be connected/implemented
- Only best shielded cables should be connected

Working environment

This product was designed to fulfil the EMC (Electromagnetic Compatibility) requirements to be observed for so-called “Residential, commercial and light industry environments”. TOSHIBA do not approve the use of this product in working environments other than the above mentioned “Residential, commercial and light industry environments”.

For example, the following environments are not approved:

- Industrial Environments (e.g. environments where a mains voltage of 380 V three-phase is used)
- Medical Environments
- Automotive Environments
- Aircraft Environments

Any consequences resulting from the use of this product in working environments that are not approved are not the responsibility of TOSHIBA.

The consequences of the use of this product in non-approved working environments may be:

- Interference with other devices or machines in the near surrounding area.
- Malfunction of, or data loss from, this product caused by disturbances generated by other devices or machines in the near surrounding area.

Therefore TOSHIBA strongly recommend that the electromagnetic compatibility of this product should be suitably tested in all non-approved working environments before use. In the case of automobiles or aircraft, the manufacturer or airline respectively should be asked for permission before use of this product.

Furthermore, for general safety reasons, the use of this product in environments with explosive atmospheres is not permitted.

*無線LAN機能搭載モデルのみ

* Bluetooth機能については、Bluetooth機能搭載モデルのみ対象となります。

* 5GHzの無線LANについては、IEEE802.11aをサポートしているモデルのみ対象となります。

1 無線LANの概要

本製品には、IEEE802.11a、IEEE802.11b、IEEE802.11g、IEEE802.11nのすべて、もしくはその一部に準拠した無線LANが搭載されています。

本書では、搭載された無線LANの種類によって説明が異なる項目があります。

使用しているパソコンに搭載された無線LANの種類の確認については、『オンラインマニュアル』をご覧ください。

IEEE802.11n準拠のモードで通信を行うためには、セキュリティをWPA(AES)/WPA2(AES)に設定する必要があります。

■無線LANの仕様

| | | |
|--------|---|--|
| 無線周波数帯 | IEEE802.11a, IEEE802.11n | 5GHz (5150-5350MHz、および 5470-5725MHz) |
| | IEEE802.11b, IEEE802.11g, IEEE802.11n | 2.4GHz (2400-2483MHz) |
| 変調方式 | IEEE802.11a, IEEE802.11g | 直交周波数分割多重方式 OFDM-BPSK, OFDM-QPSK, OFDM-16QAM, OFDM-64QAM |
| | IEEE802.11b | 直接拡散方式 DSSS-CCK, DSSS-DQPSK, DSSS-DBPSK |
| | IEEE802.11n | 直交周波数分割多重方式 (OFDM方式) |

2 無線LANのサポートする周波数帯域

無線LANがサポートする5GHz帯および2.4GHz帯のチャンネルは、国/地域で適用される無線規制によって異なる場合があります（表「無線IEEE802.11 チャンネルセット」参照）。

■無線IEEE802.11 チャンネルセット

- 5GHz帯：5150-5350MHz および、5470-5725MHz
（IEEE802.11a、IEEE802.11nの場合）

| | チャンネルID | 周波数 |
|-----|---------|------|
| W52 | 36 | 5180 |
| | 40 | 5200 |
| | 44 | 5220 |
| | 48 | 5240 |
| W53 | 52 | 5260 |
| | 56 | 5280 |
| | 60 | 5300 |
| | 64 | 5320 |
| W56 | 100 | 5500 |
| | 104 | 5520 |
| | 108 | 5540 |
| | 112 | 5560 |
| | 116 | 5580 |
| | 120 | 5600 |
| | 124 | 5620 |
| | 128 | 5640 |
| | 132 | 5660 |
| | 136 | 5680 |
| | 140 | 5700 |

アクセスポイント側のチャンネル（W52/W53/W56）に合わせて、そのチャンネルに自動的に設定されます。

メモ

- W52、W53は電波法令により屋外で使用することはできません。
- IEEE802.11aおよびIEEE802.11nモードではアドホック通信は使用できません。
- アドホック通信でのピアツーピア接続は、Ch1～Ch11で使用できます。
- インフラストラクチャ通信でのアクセスポイントへの接続は、Ch1～Ch13、Ch36、Ch40、Ch44、Ch48、Ch52、Ch56、Ch60、Ch64、Ch100、Ch104、Ch108、Ch112、Ch116、Ch120、Ch124、Ch128、Ch132、Ch136、Ch140で使用できます。

- 2.4GHz帯：2400-2483MHz (IEEE802.11b/g、IEEE802.11nの場合)

| チャンネルID | 周波数 |
|---------|--------------------|
| 1 | 2412 |
| 2 | 2417 |
| 3 | 2422 |
| 4 | 2427 |
| 5 | 2432 |
| 6 | 2437 |
| 7 | 2442 |
| 8 | 2447 |
| 9 | 2452 |
| 10 | 2457 ^{*1} |
| 11 | 2462 |
| 12 | 2467 |
| 13 | 2472 |

*1 購入時に、アドホックモード接続時に使用するチャンネルとして設定されているチャンネルです。

メモ

- IEEE802.11nモードではアドホック通信は使用できません。
- アドホック通信でのピアツーピア接続は、Ch1～Ch11で使用できます。
- インフラストラクチャ通信は、Ch1～Ch13で使用できます。

3 Bluetoothの物理仕様

| | | |
|---------|--------|---------------------------------|
| ワイヤレス通信 | 通信方式 | Bluetooth Specification Ver.4.0 |
| | 無線周波数帯 | 2.4GHz (2402～2480MHz) |
| | 変調方式 | 周波数ホッピング方式 2値FSK |

4 無線特性

無線LANおよびBluetoothの無線特性は、製品を購入した国／地域、購入した製品の種類により異なる場合があります。

多くの場合、無線通信は使用する国／地域の無線規制の対象になります。国／地域によって使用が規制されています。無線ネットワーク機器は、無線免許の必要ない5GHzおよび2.4GHz帯で動作するように設計されていますが、国／地域の無線規制により無線ネットワーク機器の使用に多くの制限が課される場合があります。

無線機器の通信範囲と転送レートには相関関係があります。無線通信の転送レートが低いほど、通信範囲は広くなります。

メモ

- アンテナの近くに金属面や高密度の固体があると、無線デバイスの通信範囲に影響を及ぼすことがあります。
- 無線信号の伝送路上に無線信号を吸収または反射し得る"障害物"がある場合も、通信範囲に影響を与えます。

5 本製品を日本でお使いの場合のご注意

日本では、本製品を第二世代小電力データ通信システムに位置付けており、その使用周波数帯は2,400MHz～2,483.5MHzです。この周波数帯は、移動体識別装置（移動体識別用構内無線局及び移動体識別用特定小電力無線局）の使用周波数帯2,427MHz～2,470.75MHzと重複しています。

■ ステッカー

本製品を日本国内にてご使用の際には、本製品に付属されている次のステッカーをパソコン本体に貼り付けてください。

この機器の使用周波数帯は 2.4GHz帯です。この周波数では電子レンジ等の産業・科学・医療機器のほか、他の同種無線局、工場の製造ライン等で使用されている免許を要する移動体識別用の構内無線局、免許を要しない特定小電力無線局、アマチュア無線局等（以下「他の無線局」と略す）が運用されています。

1. この機器を使用する前に、近くで「他の無線局」が運用されていないことを確認してください。
2. 万一、この機器と「他の無線局」との間に電波干渉が発生した場合には、速やかにこの機器の使用チャンネルを変更するか、使用場所を変えるか、又は機器の運用を停止（電波の発射を停止）してください。
3. その他、電波干渉の事例が発生した場合など何かお困りのことが起きたときは、東芝PCあんしんサポートへお問い合わせください。

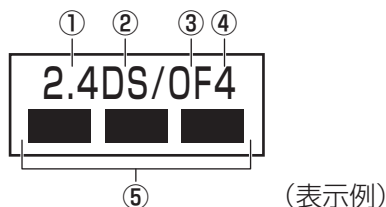
■ 東芝PCあんしんサポート

東芝PCあんしんサポートの連絡先は、『東芝PCサポートのご案内』を参照してください。

無線LAN

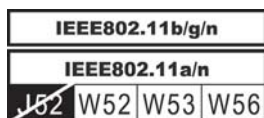
■ 現品表示

本製品または無線LANモジュールには、次に示す現品表示が記載されています。



- ① 2.4 : 2,400MHz帯を使用する無線設備を表す。
- ② DS : 変調方式がDS-SS方式であることを示す。
- ③ OF : 変調方式がOFDM方式であることを示す。
- ④ 4 : 想定される与干渉距離が40m以下であることを示す。
- ⑤ ■ ■ ■ : 2,400MHz~2,483.5MHzの全帯域を使用し、かつ移動体識別装置の帯域を回避可能であることを意味する。

■ JEITAロゴ表記について

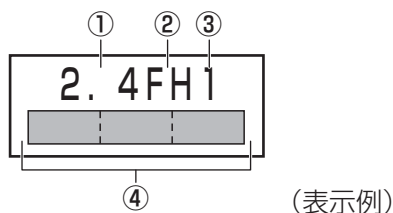


5GHz帯無線LANは、W52/W53/W56チャンネルをサポートしています。

Bluetooth

■ 現品表示

本製品またはBluetoothモジュールには、次に示す現品表示が記載されています。



- ① 2.4 : 2,400MHz帯を使用する無線設備を表す。
- ② FH : 変調方式がFH-SS方式であることを示す。
- ③ 1 : 想定される与干渉距離が10m以下であることを示す。
- ④ ■■■■■ : 2,400MHz~2,483.5MHzの全帯域を使用し、かつ移動体識別装置の帯域を回避不可であることを意味する。

6 機器認証表示について

本製品には、電気通信事業法に基づく小電力データ通信システムの無線局として、認証を受けた無線設備を搭載しています。したがって、本製品を使用するときに無線局の免許は必要ありません。

■ Qualcomm Atheros 946x a/b/g/n モジュールの場合（Bluetooth 機能搭載）

無線設備名 : AR5B22

株式会社 ディーエスピーリサーチ

認証番号 : D111398003

■ Qualcomm Atheros 938x a/b/g/n モジュールの場合

無線設備名 : AR5BHB116

株式会社 ディーエスピーリサーチ

認証番号 : D101136003

本製品に組み込まれた無線設備は、本製品に実装して使用することを前提に、小電力データ通信システムの無線局として工事設計の認証を取得しています。したがって、組み込まれた無線設備をほかの機器へ流用した場合、電波法の規定に抵触するおそれがありますので、十分にご注意ください。

7 お知らせ

無線製品の相互運用性

■無線LAN

本製品に搭載されている無線LANは、Direct Sequence Spread Spectrum (DSSS) / Orthogonal Frequency Division Multiplexing (OFDM) 無線技術を使用する無線LAN製品と相互運用できるように設計されており、次の規格に準拠しています。

- Institute of Electrical and Electronics Engineers (米国電気電子技術者協会) 策定の IEEE802.11 Standard on Wireless LANs (Revision a/b/g/n) (無線LAN標準規格(版数 a/b/g/n))

■Bluetooth

本製品に搭載されているBluetoothは、Frequency Hopping Spread Spectrum (FHSS) 無線技術を使用するBluetooth ワイヤレステクノロジーを用いた製品と相互運用できるように設計されており、次の規格に準拠しています。

- Bluetooth Special Interest Group策定のBluetooth Specification Ver.4.0
- Bluetooth Special Interest Groupの定義するBluetooth ワイヤレステクノロジーの Logo認証

メモ

- 本製品はすべてのBluetooth ワイヤレステクノロジーを用いた機器との接続動作を確認したものではありません。ご使用にあたっては、Bluetooth ワイヤレステクノロジーを用いた機器対応の動作条件と接続の可否情報を取扱元にご確認ください。

また下記の取り扱い上の注意点があります。

- (1) Bluetooth Version 1.0B 仕様のBluetooth ワイヤレステクノロジーを用いた機器とは互換性はありません。
- (2) 2.4GHz帯の無線LANが近距離で使用されていると通信速度の低下または通信エラーが発生する可能性があります。
- (3) Bluetoothと無線LANは同じ無線周波数帯を使用するため、同時に使用すると電波が干渉し合い、通信速度の低下やネットワークが切断される場合があります。接続に支障がある場合は、今お使いのBluetooth、無線LANのいずれかの使用を中止してください。

健康への影響

本製品に搭載されている無線LANおよびBluetoothは、ほかの無線製品と同様、無線周波の電磁エネルギーを放出します。しかしその放出エネルギーは、携帯電話などの無線機器と比べるとはるかに低いレベルにおさえられています。

本製品に搭載されている無線LANおよびBluetoothの動作は無線周波に関する安全基準と勧告に記載のガイドラインにそっており、安全にお使いいただけるものと東芝では確信しております。この安全基準および勧告には、学会の共通見解と、多岐にわたる研究報告書を継続的に審査、検討している専門家の委員会による審議結果がまとめられています。

ただし周囲の状況や環境によっては、建物の所有者または組織の責任者が無線LANおよびBluetoothの使用を制限する場合があります。次にその例を示します。

- 飛行機の中で無線LANおよびBluetoothを用いた装置を使用する場合
- ほかの装置類またはサービスへの電波干渉が認められるか、有害であると判断される場合

個々の組織または環境（空港など）において無線機器の使用に関する方針がよくわからない場合は、無線通信機能をONにする前に、個々の組織または施設環境の管理者に対して、本製品の使用可否について確認してください。

規制に関する情報

本製品に搭載されている無線LANのインストールと使用に際しては、必ず製品付属の説明書に記載されている製造元の指示に従ってください。本製品は、無線周波基準と安全基準に準拠しています。

Regulatory statements

● General

This product complies with any mandatory product specification in any Country/ Region where the product is sold. In addition, the product complies with the following.

● European Union (EU) and EFTA

This equipment complies with the R&TTE directive 1999/5/EC and has been provided with the CE mark accordingly.

● Canada - Industry Canada (IC)

This device complies with RSS 210 of Industry Canada.

Operation is subject to the following two conditions: (1) this device may not cause interference, and (2) this device must accept any interference, including interference that may cause undesired operation of this device.

L' utilisation de ce dispositif est autorisée seulement aux conditions suivantes : (1) il ne doit pas produire de brouillage et (2) l' utilisateur du dispositif doit être prêt à accepter tout brouillage radioélectrique reçu, même si ce brouillage est susceptible de compromettre le fonctionnement du dispositif.

The term "IC" before the equipment certification number only signifies that the Industry Canada technical specifications were met.

● USA - Federal Communications Commission (FCC)

This equipment has been tested and found to comply with the limits for a Class B digital device, pursuant to Part 15 of FCC Rules. These limits are designed to provide reasonable protection against harmful interference in a residential installation. This equipment generates, uses, and can radiate radio frequency energy. If not installed and used in accordance with the instructions, it may cause harmful interference to radio communications. However, there is no guarantee that interference will not occur in a particular installation.

If this equipment does cause harmful interference to radio or television reception, which can be determined by tuning the equipment off and on, the user is encouraged to try and correct the interference by one or more of the following measures:

- Reorient or relocate the receiving antenna.
- Increase the distance between the equipment and the receiver.
- Connect the equipment to outlet on a circuit different from that to which the receiver is connected.
- Consult the dealer or an experienced radio/TV technician for help.

TOSHIBA is not responsible for any radio or television interference caused by unauthorized modification of the devices included with this Bluetooth Card from TOSHIBA, or the substitution or attachment of connecting cables and equipment other than specified by TOSHIBA.

The correction of interference caused by such unauthorized modification, substitution or attachment will be the responsibility of the user.

Caution: Exposure to Radio Frequency Radiation.**■ Wireless LAN**

The radiated output power of the Wireless LAN is far below the FCC radio frequency exposure limits. Nevertheless, the Wireless LAN shall be used in such a manner that the potential for human contact during normal operation is minimized.

In the usual operating configuration, the distance between the antenna and the user should not be less than 20cm. Please refer to the PC user's manual for the details regarding antenna location.

The installer of this radio equipment must ensure that the antenna is located or pointed such that it does not emit RF field in excess of Health Canada limits for the general population; consult Safety Code 6, obtainable from Health Canada's website

www.hc-sc.gc.ca/

■ Bluetooth

The radiated output power of the Bluetooth Card from TOSHIBA is far below the FCC radio frequency exposure limits. Nevertheless, the Bluetooth Card from TOSHIBA shall be used in such a manner that the potential for human contact during normal operation is minimized. The antenna(s) used in this device are located at the upper/lower edge of the LCD screen, and this device has been tested as portable device as defined in Section 2.1093 of FCC rules when the LCD screen is rotated 180 degree and covered the keyboard area. In addition, Bluetooth has been tested with Wireless LAN transceiver for co-location requirements. This device and its antenna(s) must not be co-located or operating in conjunction with any other antenna or transmitter.

The installer of this radio equipment must ensure that the antenna is located or pointed such that it does not emit RF field in excess of Health Canada limits for the general population; consult Safety Code 6, obtainable from Health Canada's website

www.hc-sc.gc.ca/

● Taiwan

Article 12 Without permission granted by the NCC, any company, enterprise, or user is not allowed to change frequency, enhance transmitting power or alter original characteristic as well as performance to a approved low power radio-frequency devices.

Article 14 The low power radio-frequency devices shall not influence aircraft security and interfere legal communications; If found, the user shall cease operating immediately until no interference is achieved.

The said legal communications means radio communications is operated in compliance with the Telecommunications Act.

The low power radio-frequency devices must be susceptible with the interference from legal communications or ISM radio wave radiated devices.

● Europe

■ Wireless LAN

Restrictions for Use of 2.4GHz Frequencies in European Community Countries

| | |
|----------------------|--|
| België/ Belgique: | For private usage outside buildings across public grounds over less than 300m no special registration with IBPT/BIPT is required. Registration to IBPT/BIPT is required for private usage outside buildings across public grounds over more than 300m. For registration and license please contact IBPT/BIPT. Voor privé-gebruik buiten gebouw over publieke grond over afstand kleiner dan 300m geen registratie bij BIPT/IBPT nodig; voor gebruik over afstand groter dan 300m is wel registratie bij BIPT/IBPT nodig. Voor registratie of licentie kunt u contact opnemen met BIPT. Dans le cas d'une utilisation privée, à l'extérieur d'un bâtiment, au-dessus d'un espace public, aucun enregistrement n'est nécessaire pour une distance de moins de 300m. Pour une distance supérieure à 300m un enregistrement auprès de l'IBPT est requise. Pour les enregistrements et licences, veuillez contacter l'IBPT. |
| Deutschland: | License required for outdoor installations. Check with reseller for procedure to follow. Anmeldung im Outdoor-Bereich notwendig, aber nicht genehmigungspflichtig. Bitte mit Händler die Vorgehensweise abstimmen. |
| France: | Restricted frequency band: only channels 1 to 7 (2400 MHz and 2454 MHz respectively) may be used outdoors in France. Bande de fréquence restreinte : seuls les canaux 1-7 (2400 et 2454 MHz respectivement) doivent être utilisés endroits extérieur en France. Vous pouvez contacter l'Autorité de Régulation des Télécommunications (http://www.art-telecom.fr) pour la procédure à suivre. |
| Italia: | License required for indoor use. Use with outdoor installations not allowed. E'necessaria la concessione ministeriale anche per l'uso interno. Verificare con i rivenditori la procedura da seguire. |
| Nederland | License required for outdoor installations. Check with reseller for procedure to follow. Licentie verplicht voor gebruik met buitenantennes. Neem contact op met verkoper voor juiste procedure. |

To remain in conformance with European spectrum usage laws for Wireless LAN operation, the above 2.4GHz channel limitations apply for outdoor usage. The user should use the Wireless LAN utility to check the current channel of operation. If operation is occurring outside of the allowable frequencies for outdoor use, as listed above, the user must contact the applicable national spectrum regulator to request a license for outdoor operation.

8 使用できる国／地域について

海外で無線通信機能を使用する場合は、使用される国／地域の無線規格を取得している必要があります。

無線規格を取得している国／地域に関する情報は、「dynabook.com」をご覧ください。

参照▶ 「dynabook.com」について『東芝PCサポートのご案内』

また、無線規格を取得していない国／地域では、パソコン本体の無線通信機能をOFFにしてください。

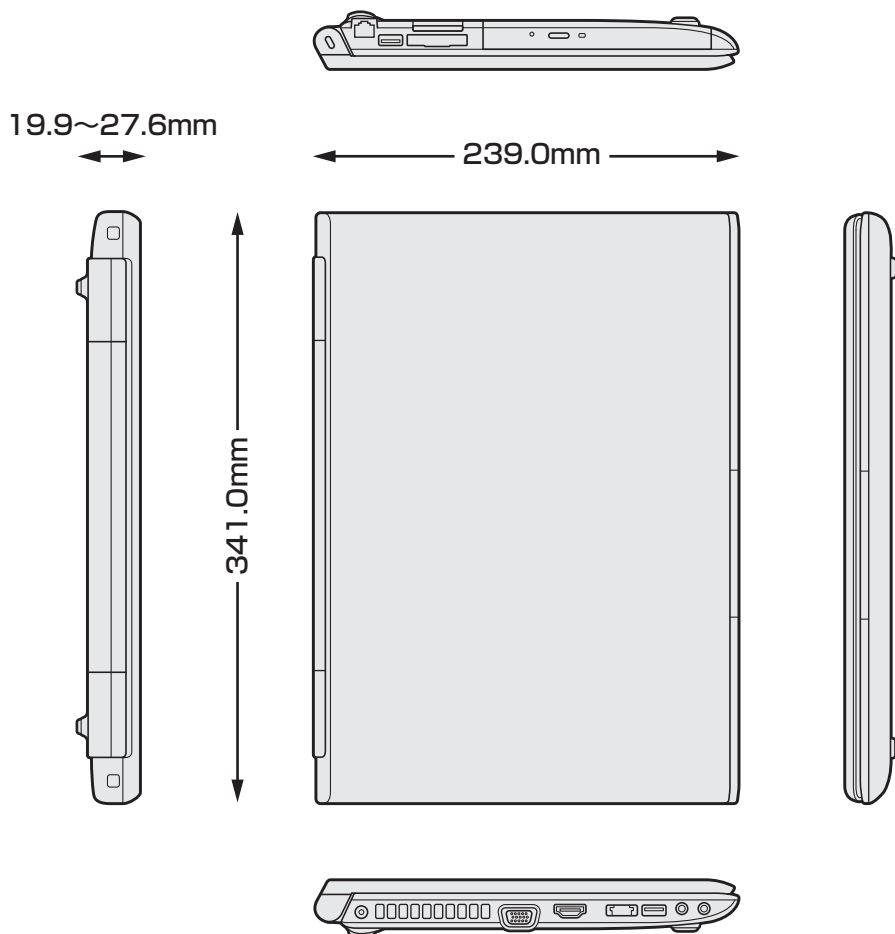
参照▶ 無線通信機能のOFFについて「1章 **2** - **3** 電源を切る」の警告

6

外形寸法図

* 数値は突起部を含みません。

標準バッテリーパックの場合



バッテリーパック92AAの場合

