

# 取扱説明書 もくじ

取扱説明書 もくじ .....	1
はじめに .....	4

## 1章 パソコンの取り扱い ..... 7

<b>1 各部の名称と機能 .....</b>	<b>8</b>
<b>1</b> 本体正面.....	8
<b>2</b> 本体背面.....	10
<b>3</b> マウス .....	13
<b>2 接続について.....</b>	<b>14</b>
<b>1</b> 接続完成図.....	14
<b>2</b> 台座などの取り付け .....	15
<b>3</b> ディスプレイ（別売り）の接続.....	17
<b>4</b> マウスの接続 .....	23
<b>5</b> キーボードの接続.....	23
<b>6</b> 電源コードの接続.....	24
<b>3 電源を入れる／切る.....</b>	<b>26</b>
<b>1</b> 電源を入れる .....	26
<b>2</b> 電源を切る .....	27
<b>3</b> 再起動 .....	30
<b>4</b> スリープにする.....	31
<b>4 省電力機能について.....</b>	<b>35</b>
<b>1</b> 省電力機能について .....	35
<b>2</b> システムの省電力モードについて .....	35
<b>3</b> 省電力モードへの移行 .....	37
<b>4</b> 省電力モードからの復帰.....	40
<b>5 日常の取り扱いについて.....</b>	<b>41</b>

## 2章 ハードウェアについて ..... 45

<b>1</b> キーボード .....	46
<b>2</b> ドライブ.....	48
<b>3</b> 機器の拡張を行うときは.....	61
<b>4</b> 本体カバーの取りはずし／取り付け .....	63
<b>5</b> PCIカード／PCI Expressカード.....	69
<b>6</b> 増設メモリ .....	76
<b>7</b> 内蔵バッテリーの交換 .....	83

## 3章 BIOS セットアップ..... 87

<b>1</b> BIOS セットアップを使う .....	88
<b>1</b> 起動と終了／BIOS セットアップの操作 .....	88
<b>2</b> BIOS セットアップの画面と設定項目.....	91
<b>1</b> BIOS セットアップの画面 .....	91
<b>2</b> 各メニューの概要.....	91
<b>3</b> 設定項目.....	92
<b>3</b> パスワードの設定 .....	99
<b>1</b> 管理者パスワード.....	101
<b>2</b> ユーザーパスワード.....	102
<b>3</b> HDDパスワード.....	103
<b>4</b> TPM を使う .....	106
<b>1</b> BIOS セットアップでのTPMの設定.....	107
<b>2</b> パソコンを捨てる時／人に譲るとき.....	108
<b>5</b> 起動ドライブの設定.....	110
<b>1</b> 電源を入れるときに変更する .....	110
<b>2</b> 「BIOS セットアップ」で変更する.....	110

<b>1</b>	<b>製品仕様</b> .....	<b>112</b>
1	仕様概要.....	112
2	外形寸法図（本体）.....	114
3	外形寸法図（キーボード）.....	114
<b>2</b>	<b>各インターフェース</b> .....	<b>115</b>
<b>3</b>	<b>技術基準適合について</b> .....	<b>121</b>
<b>4</b>	<b>Windows 7でCD/DVDに書き込む</b> .....	<b>122</b>
<b>5</b>	<b>OSの切り替えについて</b> .....	<b>125</b>
1	64ビット版を使用する場合.....	126
2	32ビット版を使用する場合.....	126
3	OSを切り替える場合の操作と注意事項.....	127
4	Windowsの確認方法.....	128

# はじめに

## 参照マニュアル

- ご購入のモデルによって、次のアプリケーションを搭載しています。
    - ・ Adobe® Acrobat® Reader DC (Windows 8.1 / Windows 7 の場合のみ)
    - ・ Microsoft Office Personal 2016 または Microsoft Office Home and Business 2016
    - ・ ウイルスバスター™
    - ・ i-フィルター®
    - ・ PC引越ナビ®
    - ・ 東芝リカバリーメディアクリエーター (TOSHIBA Recovery Media Creator)  
トウシバ リカバリー メディア クリエーター
    - ・ TOSHIBA Disc Creator (Windows 7 の場合のみ)  
トウシバ ディスク クリエーター
- など

各アプリケーションの説明については、それぞれの『アプリケーションに付属の説明書』または『アプリケーションのヘルプ』をご覧ください。

「ウイルスバスター™」、「i-フィルター®」、「PC引越ナビ®」、「東芝リカバリーメディアクリエーター (TOSHIBA Recovery Media Creator)」、「TOSHIBA Disc Creator」などを初めて使用する場合は、インストールを行ってください。



次の手順でインストールしてください。

### 1 「アプリケーションの再インストール」を起動する


#### ■ Windows 10 の場合

- ① [スタート] ボタン (  ) をクリックする
- ② [アプリケーションの再インストール] をクリックする

#### ■ Windows 8.1 の場合

- ① スタート画面で、ポインターを動かす
- ② 画面左下の  をクリックする
- ③ [  アプリケーションの再インストール ] をクリックする

#### ■ Windows 7 の場合

- ① [スタート] ボタン (  ) → [すべてのプログラム] → [アプリケーションの再インストール] をクリックする

### 2 必要なアプリケーションをインストールする


## 「コントロールパネル」の表示方法

---



パソコンのいろいろな機能を設定するときなどに使用する「コントロールパネル」を表示する方法は、次のとおりです。

### 1 「コントロールパネル」を起動する


#### ■ Windows 10の場合

- ① [スタート] ボタン (  ) をクリックする
- ② [Windowsシステムツール] → [コントロールパネル] をクリックする

#### ■ Windows 8.1の場合

- ① スタート画面で、ポインターを動かす
- ② 画面左下の  をクリックする
- ③ [Windowsシステムツール] の [  コントロールパネル ] をクリックする

#### ■ Windows 7の場合



- ① [スタート] ボタン (  ) → [コントロールパネル] をクリックする

## Windows の操作でわからないことがあったら

---





### ■ Windows 10 の場合

Windows 10 の使いかたについて調べるには、「Cortana」を使用してください。  
タスクバーの「何でも聞いてください」() 欄に、調べたい機能に関する文字列を入力して検索できます。


「何でも聞いてください」欄が表示されていない場合は、 をクリックしてください。「何でも聞いてください」() 欄が表示されます。

### ■ Windows 8.1 の場合

次の方法があります。

- スタート画面やチャームの「検索」() を使って調べる
- スタート画面の「ヘルプ+使い方」() から調べる
- 「ヘルプとサポート」() から調べる
  - ① スタート画面で、ポインターを動かす
  - ② 画面左下の をクリックする
  - ③ [Windows システムツール] の [ヘルプとサポート] をクリックする

### ■ Windows 7 の場合

[スタート] ボタン () - [ヘルプとサポート] をクリックして、『Windows ヘルプとサポート』を参照してください。

# 1 章

## ■ パソコンの取り扱い

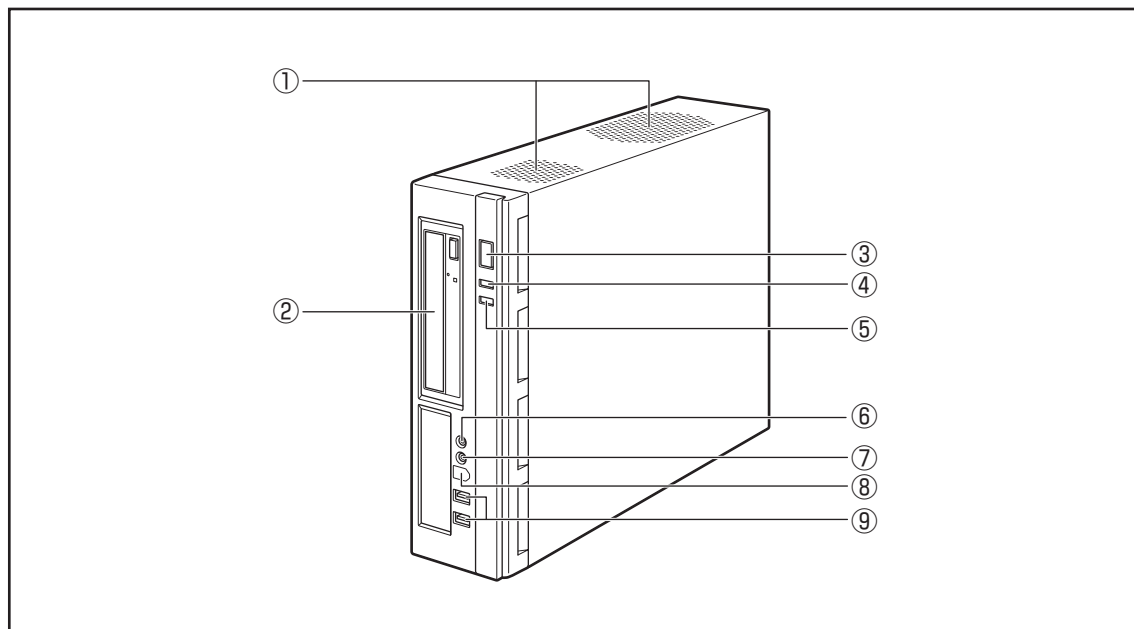
本章では、パソコンの電源を入れる前に必要な準備と、電源を入れる／切ることなどについて説明します。

# 1

## 各部の名称と機能

### 1章

#### 1 本体正面



#### ① 通風孔

空気を通します。ふさがないでください。

#### ② ドライブ

ドライブにはCD/DVDをセットします。

**参照**▶ CD/DVDのセットと取り出し「2章 **2** ドライブ」

#### ③ 電源スイッチ

パソコン本体の電源を入れたり切ったりするためのスイッチです。

電源を入れるときは、電源スイッチを押し、電源ランプが点灯したことを確認してから離します。

Windowsが起動した状態で押し、省電力モードになります。省電力モード時に押し、通常モードに復帰します。4秒以上押し続けた場合は強制的に電源を切ります。強制的に電源を切ると、作成中のデータは消失します。

#### お願い

- スイッチ/ボタンを強く押さえたり、ボールペンなどの先の鋭いものを使ったりしないでください。スイッチ/ボタンが故障するおそれがあります。



 メモ

- 通常モードから省電力モードへの切り替えおよび省電力モードの解除には、多少時間がかかります（システムの状態によって異なります）。

**参照** 電源の入れかた／切りかたについて「本章 3 電源を入れる／切る」

④ 電源ランプ 

システムの電源状態をあらわします。

緑色に点灯..... 電源ONのとき

緑色に点滅..... パソコン本体が省電力モードのとき

消灯..... 電源OFFおよび休止状態のとき

**お願い**

- 電源ONおよびスリープ中のときに、電源スイッチを4秒以上押し続けしないでください。強制的に電源が切れ、作成中のデータは失われます。省電力機能の設定によっては、電源ON状態でもディスプレイの画面表示が消えることがあります。

**参照** 省電力モードについて「本章 4 省電力機能について」

⑤ ハードディスクアクセスランプ 

ハードディスクの読み書きが行われているときに緑色に点灯します。

⑥ マイク入力端子 

3.5mm φモノラルミニジャックタイプのマイクを接続します。市販のパソコン用コンデンサーマイクを使用してください。

⑦ ヘッドホン出力端子 

3.5mm φステレオミニジャックタイプのヘッドホンを接続します。

ヘッドホン出力端子にヘッドホンを接続すると、LINE OUT端子に接続した外部スピーカーからサウンドが出力されません。

## ⑧ 1394

本製品では機能しません。

⑨ USBコネクタ (×2) 

USB対応機器を接続します。

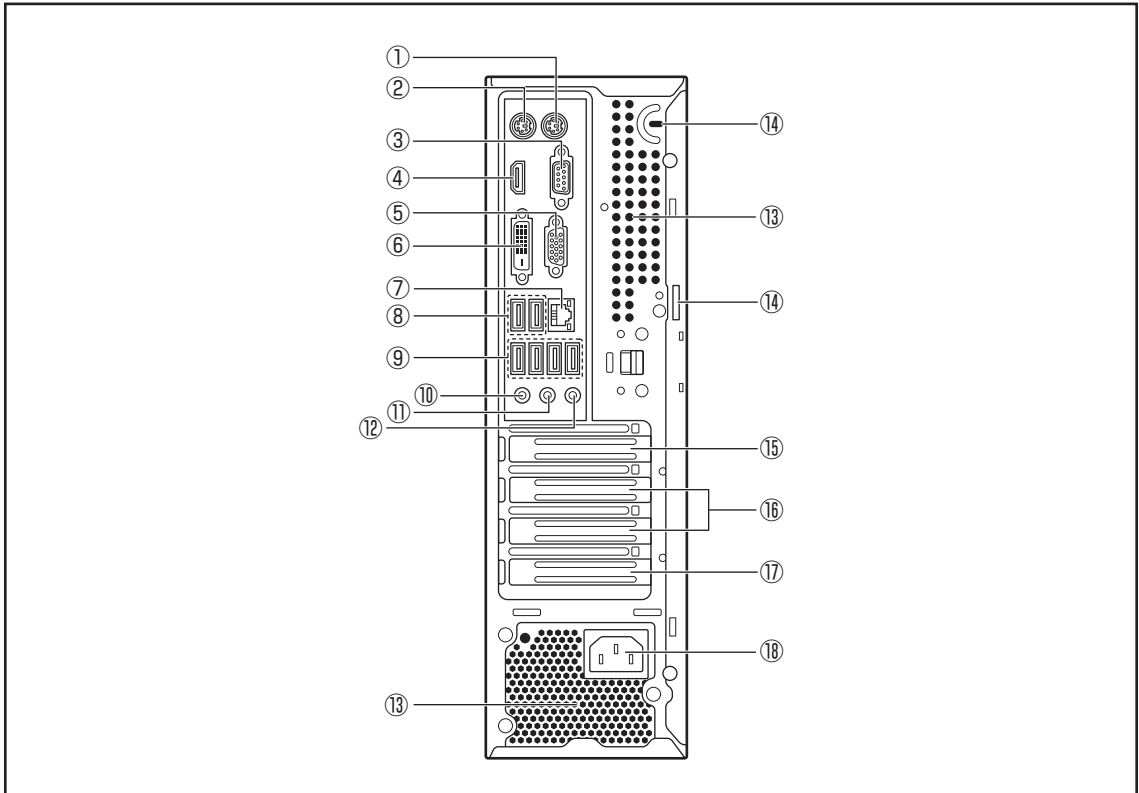
USB2.0/1.1規格に対応しています。

\* ③～⑨までのアイコンの向きは、横置きで使用する際の向きになっています。

## 2 本体背面

### 1 章

### パソコンの取り扱い



① マウスコネクタ 

市販のPS/2 マウスを接続します。

② キーボードコネクタ 

付属のキーボードを接続します。

**参照** キーボードの接続「本章 2 - 5 キーボードの接続」

③ シリアルコネクタ 

RS-232C 規格の機器を接続します。

④ HDMI<sup>®</sup> 出力端子 **HDMI**

HDMI<sup>®</sup> ケーブルを接続して、HDMI<sup>®</sup> 入力対応機器（テレビ、外部ディスプレイなど）にパソコンの映像を表示します。

**参照** ディスプレイの接続「本章 2 - 3 ディスプレイ（別売り）の接続」

⑤ アナログRGB コネクタ 

アナログディスプレイにパソコンの映像を表示します。

**参照** ディスプレイの接続「本章 2 - 3 ディスプレイ（別売り）の接続」

⑥ DVI コネクタ 

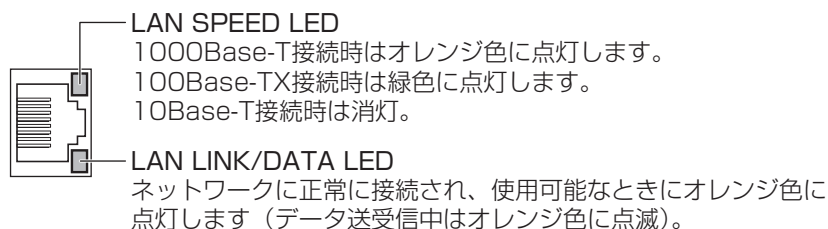
DVI-D 準拠のディスプレイにパソコンの映像を表示します。

**参照** ディスプレイの接続「本章 2 - 3 ディスプレイ（別売り）の接続」

⑦ LANコネクタ 

LANケーブルを使用して、通信回線に接続します。ネットワーク管理者の指示に従って、ネットワークの設定を行ってください。

コネクタ両脇のインジケータはLANの動作状態を示します。

⑧ USBコネクタ (×2) 

USB対応機器を接続します。

USB3.0/2.0/1.1規格に対応しています。

⑨ USBコネクタ (×4) 

USB対応機器を接続します。

USB2.0/1.1規格に対応しています。

⑩ マイク入力端子 

3.5mm φモノラルミニジャックタイプのマイクを接続します。市販のパソコン用コンデンサーマイクを使用してください。

⑪ LINE OUT端子 

3.5mm φステレオミニジャックタイプのスピーカーを接続します。

本製品には外部スピーカーは付属していません。アンプ付き外部スピーカーをお買い求めください。また、本体前面のヘッドホン出力端子にヘッドホンを接続すると、LINE OUT端子に接続した外部スピーカーからサウンドが出力されません。

⑫ LINE IN端子 

3.5mm φステレオミニジャックタイプのケーブルを使用してオーディオ機器などを接続します。

## ⑬ 通風孔

空気を通します。ふさがないでください。

## ⑭ セキュリティロックスロット

盗難を抑止するためのセキュリティケーブルを接続します。

セキュリティケーブルは、本製品に対応しているものをご利用ください。

詳しくは販売店などに確認してください。

## お願い

- 本製品のセキュリティロックスロットおよび接続するセキュリティケーブルは盗難を抑止するためのものであり、万が一発生した盗難事故の被害について、当社はいっさいの責任を負いません。

### ⑮ Low Profile PCI Express × 16 スロット

Low Profile規格に対応したPCI Express × 16カードを取り付けます。

**参照** ▶ PCI Expressカード「2章 **5** PCIカード/PCI Expressカード」

### ⑯ Low Profile PCI Express × 1 スロット

Low Profile規格に対応したPCI Express × 1カードを取り付けます。

**参照** ▶ PCI Expressカード「2章 **5** PCIカード/PCI Expressカード」

### ⑰ Low Profile PCI スロット

Low Profile規格に対応したPCIカードを取り付けます。

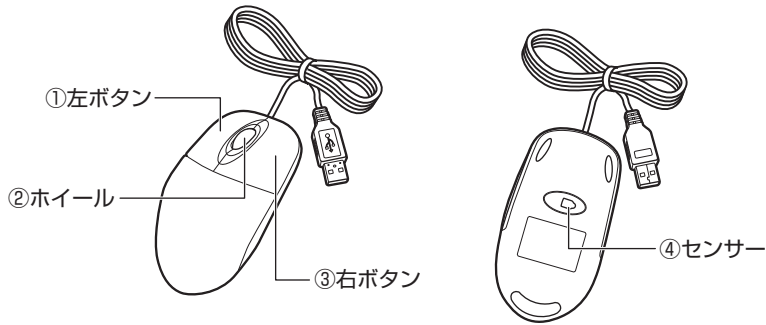
**参照** ▶ PCIカード「2章 **5** PCIカード/PCI Expressカード」

### ⑱ 電源コネクタ (AC POWER INLET)

電源コードを接続します。

**参照** ▶ 電源の接続「本章 **2** - **6** 電源コードの接続」

## 3 マウス

**⚠ 注意**

- マウス底面の光学式センサーの赤色などの光を直接見ないでください。  
目を痛めるおそれがあります。

**① 左ボタン**

文字やアイコンを選択することができます（アプリケーションにより、機能が異なります）。

**② ホイール**

画面のスクロールなどができます（ホイール付きマウス対応のアプリケーションで使用できます）。

**③ 右ボタン**

選択したアイコンやファイルなどに対して関連するメニューを表示します（アプリケーションにより、機能が異なります）。

**④ センサー**

## 2 接続について

### 1章

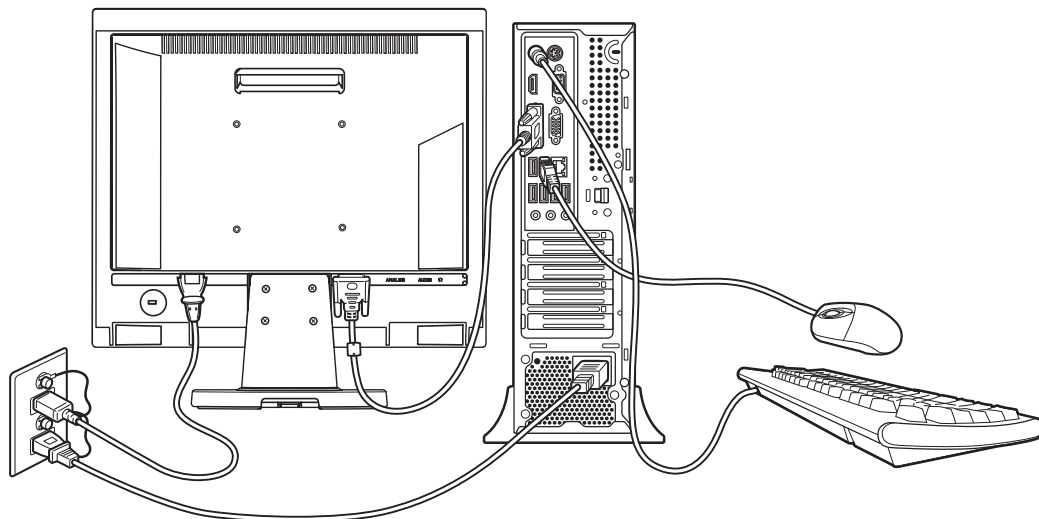
### パソコンの取り扱い

ケーブル類を接続する際には、次のことにご注意ください。

- 本体および接続する機器の電源を切る
- ケーブル類の取り付け／取りはずしは、必ずコネクタやプラグを持って行う
- コネクタの形状に注意して差し込み、コネクタに固定ネジがある場合はしっかりと固定する
- 次のものはシステムのセットアップが終了してから接続する
  - ・ LANケーブル
  - ・ 増設メモリ
  - ・ プリンターなどの周辺機器

### 1 接続完成図

EQUIUM本体に、主な周辺機器を接続した例を次に示します。



\* EQUIUMにディスプレイは付属しておりません。

## 2 台座などの取り付け

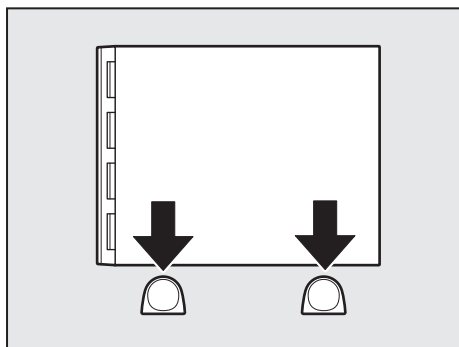
### 1 縦置きで使用する場合

本体を縦置きで使用する場合は、台座を取り付けます。

#### 台座の取り付け

#### 1 図の位置に2つの台座を置き、上から本体をのせる

台座は、前後とも端から5cm程度を目安に置いてください。



#### お願い

- 本体上部にものをのせないでください。
- 本体上面および側面の通風孔は、空気を通します。次のことを必ず守ってください。故障の原因となります。
  - ・絶対に通風孔をふさがないでください。また、排気の妨げになるようなものを周辺に置かないようにしてください。
  - ・コップ、花瓶などの液体の入った容器は絶対にのせないでください。
  - ・その他通風孔から入り込むおそれのあるもの（ステーブル、クリップなど）は絶対にのせないでください。
- 縦置きでご使用の場合、台座は必ず取り付けてください。

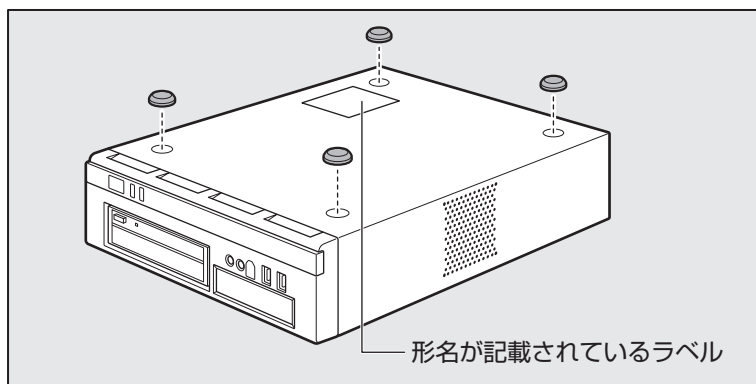
## 2 横置きで使用する場合

本体を横置きで使用する場合には、底面になる側（形名が記載されているラベルが貼られている側）に横置き用ゴム足を貼り付けます。

### 横置き用ゴム足の取り付け

#### 1 ラベルのある面を上に向けて本体を置き、図の位置を参考に横置き用ゴム足を貼り付ける

横置き用ゴム足は底面の四隅の印を目安に貼り付けてください。



#### お願い

- ディスプレイ（重量制限：10kgまで）以外のものをのせないでください。
- 本体上面および側面の通風孔は、空気を通します。次のことを必ず守ってください。故障の原因となります。
  - ・絶対に通風孔をふさがないでください。また、排気の妨げになるようなものを周辺に置かないようにしてください。
  - ・コップ、花瓶などの液体の入った容器は絶対にのせないでください。
  - ・その他通風孔から入り込むおそれのあるもの（ステーブル、クリップなど）は絶対にのせないでください。
- 本体を横置きに設置しているときは、ディスクトレイの前にキーボードなどの障害物があると、ディスクトレイがイジェクトされない場合があります。ディスクトレイの前に障害物を置かないようにしてください。



## 3 ディスプレイ（別売り）の接続

接続の際は『ディスプレイに付属の説明書』をご覧くださいのうえ、作業を行ってください。

- 本体とDVIディスプレイを接続する場合は、DVIケーブルを使用してください。
- 本体とアナログディスプレイを接続する場合は、アナログRGBケーブルを使用してください。
- 本体とHDMI<sup>®</sup>入力端子があるディスプレイを接続する場合は、HDMI<sup>®</sup>ケーブルを使用してください。

本体にDVIケーブル／アナログRGBケーブル／HDMI<sup>®</sup>ケーブルを接続している場合で、いずれかのケーブルがディスプレイに接続していないときは、接続していないケーブルを本体からはずしてください。

### お願い

- 電源コードは、必ずディスプレイに付属のものをお使いください。  
市販の電源コードやほかの電気製品の電源コードには、形状が同じでも定格電圧・電流が異なるものがあります。
- 電源コードの電源プラグから出ているアース線は、安全のため必ずアース端子に接続してください。万が一漏電した場合の感電を防止します。
- 電源コードを接続する場合は、①アース線、②電源プラグの順に行ってください。

## 1 DVIディスプレイの接続

### メモ

- DVI-D準拠のディスプレイが接続できます。
- すべてのDVIディスプレイへの表示を保証するものではありません。  
またDVIディスプレイによっては正しく表示されない場合があります。

## 取り付け

### 1 ディスプレイの電源、本体の電源が切れていることを確認する

### 2 ディスプレイの電源コード、DVIケーブル、オーディオケーブルをディスプレイに取り付ける

**参照** ▶ 詳細について『ディスプレイに付属の説明書』

### メモ

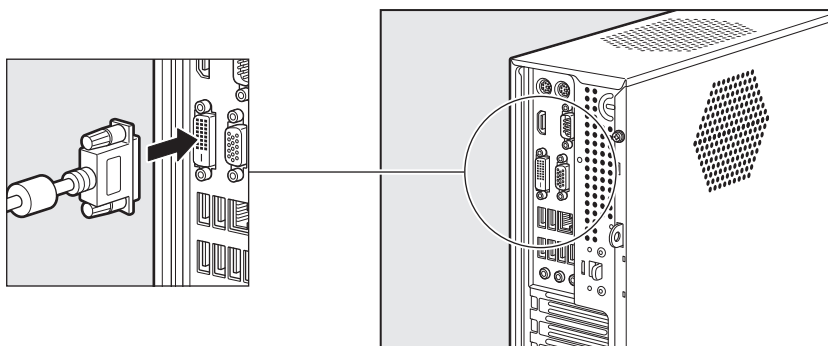
- ディスプレイの機種によっては、オーディオケーブルが付属しない場合があります。この場合は、別売りのオーディオケーブルを使用してください。
- ディスプレイの機種によっては、オーディオ端子がない場合があります。この場合は、パソコン本体背面のLINE OUT端子にスピーカーを接続してください。

**参照** ▶ 詳細について『ディスプレイに付属の説明書』

**3** DVIケーブルコネクタを本体背面のDVIコネクタ  に接続し、固定用ネジを手で回して固定する

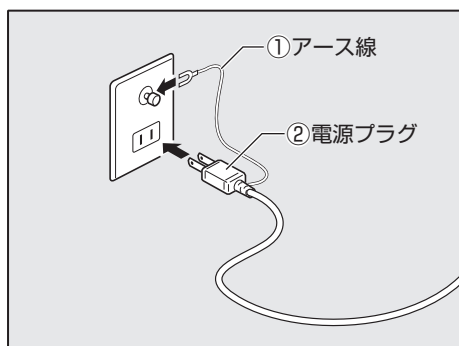
**お願い**

- 固定用ネジは、必ず手で回して固定してください。ドライバーなどを使用して強く締めると固定用ネジが破損するおそれがあります。



**4** オーディオケーブルを本体背面のLINE OUT 端子  に接続する

**5** 電源コードのアース線をアース端子に接続し①、電源プラグをコンセント (AC100V) に差し込む②



**⚠ 注意**

- 電源コードの電源プラグは必ずAC100Vのコンセントに差し込む  
AC100V以外のコンセントに差し込むと火災・感電のおそれがあります。

## 取りはずし

DVIケーブル、オーディオケーブル、電源コードを取りはずす場合は、ディスプレイの電源と本体の電源が切れていることを確認し、取り付けと逆の手順で行ってください。

電源コードを取りはずす場合は、①電源プラグ、②アース線の順に行ってください。

### お願い

- DVIケーブルを本体から取りはずす場合は、DVIケーブルコネクタの固定用ネジを手でゆるめ、固定用ネジがDVIコネクタから完全にはずれた状態で行ってください。固定用ネジがDVIコネクタに接続された状態で、DVIケーブルに無理な力を加えると、DVIケーブルの破損、および、本体の故障の原因となります。

## 2 アナログディスプレイの接続

### メモ

- すべてのアナログディスプレイへの表示を保証するものではありません。またアナログディスプレイによっては正しく表示されない場合があります。

## 取り付け

### 1 ディ스플레이の電源、本体の電源が切れていることを確認する

### 2 ディ스플레이の電源コード、アナログRGBケーブル、オーディオケーブルをディスプレイに取り付ける

**参照** ▶ 詳細について『ディスプレイに付属の説明書』

### メモ

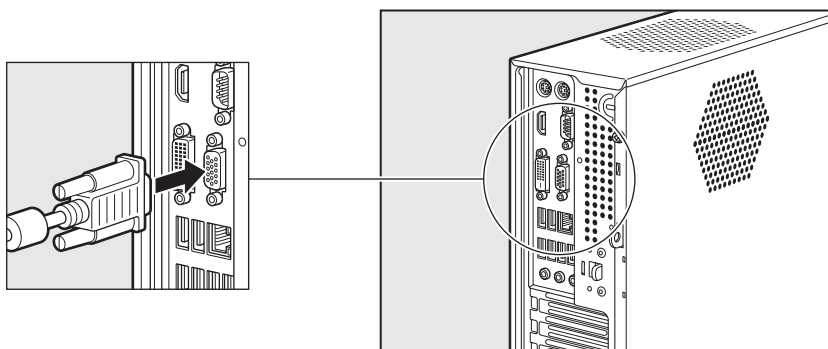
- ディ스플레이の機種によっては、オーディオケーブルが付属しない場合があります。この場合は、別売りのオーディオケーブルを使用してください。
- ディ스플레이の機種によっては、オーディオ端子がない場合があります。この場合は、パソコン本体背面のLINE OUT端子にスピーカーを接続してください。

**参照** ▶ 詳細について『ディスプレイに付属の説明書』

**3** アナログRGBケーブルコネクタを本体背面のアナログRGBコネクタ  
□に接続し、固定用ネジを手で回して固定する

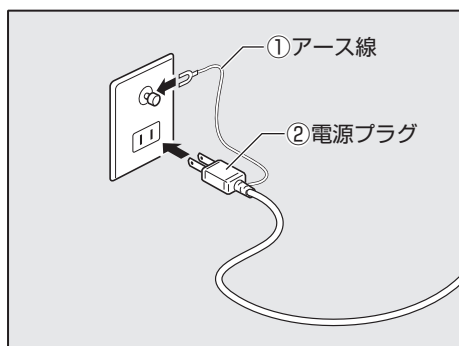
**お願い**

- 固定用ネジは、必ず手で回して固定してください。ドライバーなどを使用して強く締めると固定用ネジが破損するおそれがあります。



**4** オーディオケーブルを本体背面のLINE OUT 端子 ♪→ に接続する

**5** 電源コードのアース線をアース端子に接続し①、電源プラグをコンセント  
(AC100V) に差し込む②



**⚠ 注意**

- 電源コードの電源プラグは必ずAC100Vのコンセントに差し込む  
AC100V以外のコンセントに差し込むと火災・感電のおそれがあります。

## 取りはずし

アナログRGBケーブル、オーディオケーブル、電源コードを取りはずす場合は、ディスプレイの電源と本体の電源が切れていることを確認し、取り付けと逆の手順を行ってください。電源コードを取りはずす場合は、①電源プラグ、②アース線の順に行ってください。

### お願い

- アナログRGBケーブルを本体から取りはずす場合は、アナログRGBケーブルコネクタの固定用ネジを手でゆるめ、固定用ネジがアナログRGBコネクタから完全にはずれた状態で行ってください。固定用ネジがアナログRGBコネクタに接続された状態で、アナログRGBケーブルに無理な力を加えると、アナログRGBケーブルの破損、および本体の故障の原因となります。

## 3 HDMI<sup>®</sup> 対応ディスプレイの接続



### メモ

- HDMI<sup>®</sup> 対応機器すべての動作を保証するものではありません。またHDMI<sup>®</sup> 対応機器によっては正しく表示されない場合もあります。
- 接続するHDMI<sup>®</sup> ケーブルは、ディスプレイに付属のものか市販のものを使用してください。
- HDMI<sup>®</sup> ケーブルは、HDMI<sup>®</sup> ロゴ ( **HDMI** ) の表示があるケーブルを使用してください。
- HDMI<sup>®</sup> 出力端子は、音声を出力することもできます。
- ディスプレイの機種によっては、スピーカーがない場合があります。この場合は、パソコン本体背面のLINE OUT端子にスピーカーを接続してください。

**参照** ▶ 詳細について『ディスプレイに付属の説明書』

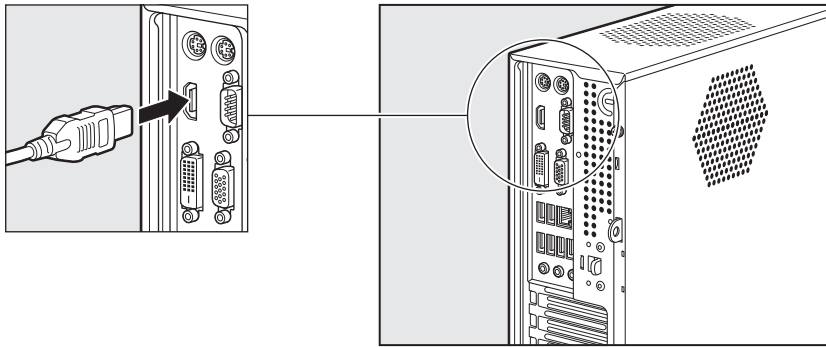
## 取り付け

**1** ディスプレイの電源、本体の電源が切れていることを確認する

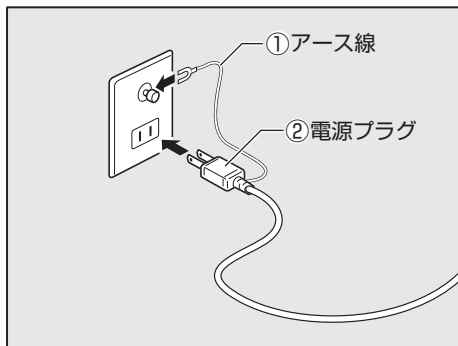
**2** ディスプレイの電源コード、HDMI<sup>®</sup> ケーブルをディスプレイに取り付ける

**参照** ▶ 詳細について『ディスプレイに付属の説明書』

**3** HDMI<sup>®</sup> ケーブルコネクタを本体背面のHDMI<sup>®</sup> 出力端子 **HDMI** に接続する



**4** 電源コードのアース線をアース端子に接続し①、電源プラグをコンセント (AC100V) に差し込む②



**⚠ 注意**

- 電源コードの電源プラグは必ずAC100Vのコンセントに差し込む  
AC100V以外のコンセントに差し込むと火災・感電のおそれがあります。

**取りはずし**

HDMI<sup>®</sup> ケーブル、電源コードを取りはずす場合は、ディスプレイの電源と本体の電源が切れていることを確認し、取り付けと逆の手順を行ってください。

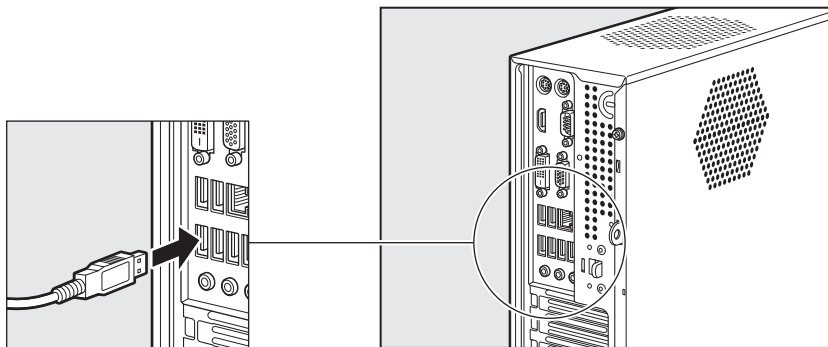
電源コードを取りはずす場合は、①電源プラグ、②アース線の順に行ってください。

## 4 マウスの接続

**1** 本体の電源が切れていることを確認する

**2** マウスのプラグをUSBコネクタ  に差し込む

マウスのプラグは、しっかりと奥まで差し込んでください。



\* 上のイラストは一例として、本体背面のUSBコネクタを載せています。本体正面のUSBコネクタに接続することもできます。

## 5 キーボードの接続

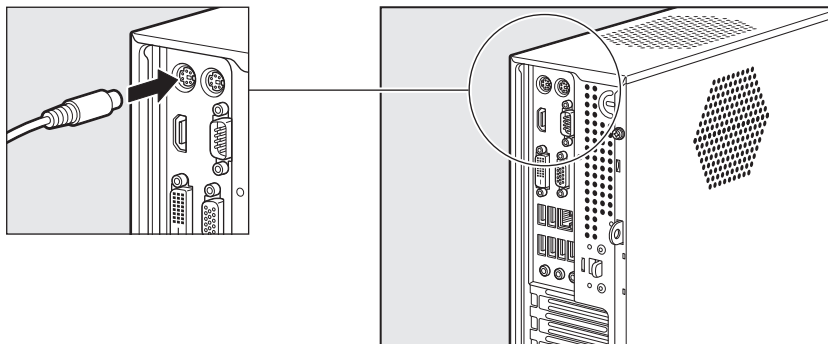
### お願い

- キーボードの接続は、本体の電源が切れている状態で行ってください。  
本体の電源が入った状態で接続すると、本体の故障の原因となることがあります。

**1** 本体の電源が切れていることを確認する

**2** キーボードのプラグを本体背面のキーボードコネクタ  に差し込む

キーボードのプラグは、プラグに印刷されているキーボードマークを右にして、しっかりと奥まで差し込んでください。



## 6 電源コードの接続

空調機や複写機などの高い消費電力を必要としたり、ノイズを発生させる機器と同じコンセントから電源を取らないでください。

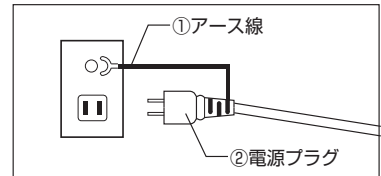
定格電圧	AC100 V (50Hz/60Hz)
消費電力	最大 250 W

### 警告

- 電源コードは、付属の2ピン電源プラグ付きコードを必ず使用する  
付属のコード以外を使用すると火災・感電のおそれがあります。
- アース線は必ずコンセントのアース端子に接続する  
感電のおそれがあります。
- 付属の電源コードは、本製品以外には使用しない  
付属の電源コードは、本製品専用です。

### お願い

- 電源コードの接続は、最後に行ってください。
- 電源コードの接続は、①アース線、②電源プラグの順に行ってください。取りはずす場合は、取り付けと逆の順番（電源プラグ→アース線）で行ってください。
- アース線は、万が一漏電した場合の感電を防止します。安全のために必ず接続してください。
- コンセントから抜くときは必ず電源プラグを持って引き抜いてください。
- 電源コードの上に重いものを載せないでください。
- 電源コードを無理に曲げたり、ねじったり、結んだり、つぎ足したりしないでください。
- 電源コードが熱器具に触れないよう、十分な距離をとってください。

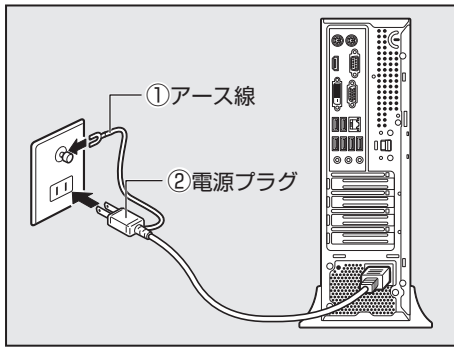


**1** ディスプレイの電源が切れていることを確認する

**2** 電源コードを本体背面の電源コネクタに差し込む



### 3 電源コードのアース線をアース端子に接続し①、電源プラグをコンセント (AC100V) に接続する②



## ⚠ 注意

- 電源コードの電源プラグは必ずAC100Vのコンセントに差し込む  
AC100V以外のコンセントに差し込むと火災・感電のおそれがあります。

# 3 電源を入れる／切る

## 1章

### 1 電源を入れる

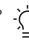
ここでは、Windowsのセットアップを終えたあと、電源を入れる方法について説明します。

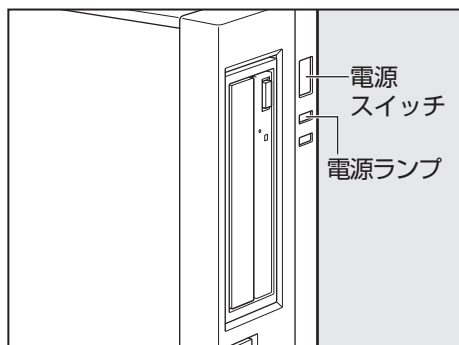
#### お願い

- 電源を入れる際は、電源スイッチを4秒以上押さないでください。システムに障害が起きる原因になります。

#### 1 ディスプレイなど、接続している周辺機器の電源を入れる

#### 2 本体前面の電源スイッチ を押す

電源ランプ  が点灯します。本製品は電源ON時、自動的にセルフテストを実行します。



#### メモ

- パソコン本体が起動すると、自動的にパソコン内部のテストを行います。これをセルフテストといいます。セルフテストによって、エラーが発見される場合があります。

**参照** セルフテストでのエラーの対処方法について『困ったときは』

- リカバリーDVD-ROMなどの起動可能なメディアをセットしたまま電源を入れると、設定によってはハードディスクからシステムが起動しません。その場合はメディアを取り出してから、もう一度電源を入れてください。

## 2 電源を切る

パソコンを使い終わったとき、電源を切る「シャットダウン」を行ってください。間違った操作を行うと、故障したり大切なデータを失うおそれがあります。中断するときには、それまでの作業をメモリに保存して一時的に中断する「スリープ」があります。

### お願い


- 電源スイッチで電源を切らないでください。作業中に電源スイッチで電源を切ると、故障やデータ消失の原因になります。  
なお、システムの異常などで強制的に電源を切りたい場合は、電源スイッチを4秒以上押し続けると電源が切れます。その際、保存していない作成中のデータは消失する可能性があります。
- 電源を切ったあと、もう一度電源を入れる場合は、5秒以上たってから入れてください。5秒以上経過していない場合は、誤動作することがあります。
- アプリケーションが起動しているときは、作業中のデータを保存し、アプリケーションを終了してから電源を切ってください。

### 参照 ▶ 『各アプリケーションに付属の説明書』

- ハードディスクアクセスランプ、ドライブのアクセスランプが消えていることを確認してください。
- 電源を切ったあと、本体を移動する場合は、30秒以上たってから移動してください。電源切断直後はハードディスクドライブ、ファンなどの駆動部分が完全に停止していません。電源切断直後の移動は機器の故障の原因となります。

## Windows 10で電源を切るには

1 [スタート] ボタン (  ) をクリックする


2 [電源] (  ) → [シャットダウン] をクリックする



(表示例)

Windows を終了したあと、パソコンの電源が自動的に切れます。

#### メモ

- [スタート] ボタン (  ) を右クリックして、表示されるメニューから [シャットダウンまたはサインアウト] → [シャットダウン] をクリックしても、電源を切ることができます。

#### お願い 電源を切るときは

- パソコン本体に接続している機器（周辺機器）の電源は、パソコン本体の電源を切ったあとに切ってください。
- 周辺機器の取り付け／取りはずし、BIOSセットアップの設定などを行うときは、**Shift** キーを押しながら、メニューから [シャットダウン] をクリックして完全に電源を切ってください。

### Windows 8.1 で電源を切るには

**1** スタート画面右上の [電源オプション] (  ) をクリックする


**2** 表示されたメニューから [シャットダウン] をクリックする



(表示例)

Windows を終了したあと、パソコンの電源が自動的に切れます。

#### メモ

- [スタート] ボタン (  ) を右クリックして、表示されるメニューから [シャットダウンまたはサインアウト] → [シャットダウン] をクリックしても、電源を切ることができます。

#### お願い 電源を切るときは

- パソコン本体に接続している機器（周辺機器）の電源は、パソコン本体の電源を切ったあとに切ってください。
- 周辺機器の取り付け／取りはずし、BIOSセットアップの設定などを行うときは、**Shift** キーを押しながら、メニューから [シャットダウン] をクリックして完全に電源を切ってください。

## Windows 7で電源を切るには

**1** [スタート] ボタン (  ) をクリックする



**2** [シャットダウン] をクリックする



Windows を終了したあと、パソコンの電源が自動的に切れます。

### お願い 電源を切るときは

- パソコン本体に接続している機器（周辺機器）の電源は、パソコン本体の電源を切ったあとに切ってください。

## 3 再起動


1章

パソコンの取り扱い

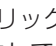
Windowsを終了したあと、すぐにもう一度起動することを「再起動」といいます。パソコンの設定を変えたときやパソコンがスムーズに動かなくなってしまったときなどに行います。再起動するには、次のように操作してください。

### ■ Windows 10の場合

1 [スタート] ボタン (  ) をクリックする

2 [電源] (  ) → [再起動] をクリックする  
パソコンが再起動します。

### メモ

- [スタート] ボタン (  ) を右クリックして、表示されるメニューから [シャットダウンまたはサインアウト] → [再起動] をクリックしても、再起動することができます。

### ■ Windows 8.1の場合


1 スタート画面右上の [電源オプション] (  ) をクリックする

2 表示されたメニューから [再起動] をクリックする  
パソコンが再起動します。

### ■ Windows 7の場合

1 [スタート] ボタン (  ) をクリックする



2  にポインターを合わせ①、表示されたメニューから [再起動] をクリックする②

メニューが表示されない場合は、 をクリックしてください。



(表示例)

パソコンが再起動します。

## 4 スリープにする

パソコンの使用を中断する場合は、パソコンを「スリープ」にしましょう。

スリープ機能を使うと、次に電源スイッチを押したときに中断したときの状態を素早く再現することができます。

スリープには、通常のスリープのほかに「ハイブリッド スリープ」という機能もあります。作業を中断している間に、停電などによって不意に電源が切断された場合は、通常のスリープでは保存されていないデータは消失します。ハイブリッド スリープを有効にすると、データが保持されます。

**参照** ハイブリッド スリープ「本項 2 スリープ機能を強化する」

なお長時間使用しないときや、本書または付属の説明書で電源を切る手順が記載されている場合（増設メモリの取り付け／取りはずしなど）は、スリープではなく、必ず電源を切ってください。また、パソコンの使用を中断するには、「スリープ」のほかに「休止状態」があります。

**参照** スリープ、休止状態「本章 4 省電力機能について」

### お願い

#### 中断する前に

- スリープまたは休止状態を実行する前にデータを保存することを推奨します。
- スリープまたは休止状態を実行するときは、メディアへの書き込みが完全に終了していることを確認してください。  
書き込み途中のデータがある状態でスリープまたは休止状態を実行すると、データの書き込みが正しく行われません。
- スリープ中に停電などによって不意に電源が切断された場合、メモリに保存してあったそれまでの作業が失われます。スリープを実行する前に作業中のデータを保存するかハイブリッド スリープを有効にしてください。

#### 中断したときは

- スリープ中にメモリの取り付け／取りはずしを行わないでください。次回電源を入れたときに、システムが起動しないことがあります。
- スリープ中や休止状態では、増設メモリの取り付け／取りはずしは行わないでください。保存されていないデータは消失します。また、感電、故障のおそれがあります。
- スリープまたは休止状態を利用しないときは、データを保存し、アプリケーションをすべて終了させてから、電源を切ってください。保存されていないデータは消失します。


## 1 スリープの実行方法

### ■ Windows 10の場合


- 1 [スタート] ボタン (  ) をクリックする
- 2 [電源] (  ) → [スリープ] をクリックする

スリープ状態から復帰させるときは、電源スイッチを押してください。

#### メモ



- [スタート] ボタン (  ) を右クリックして、表示されるメニューから [シャットダウンまたはサインアウト] → [スリープ] をクリックしても、スリープを実行することができます。

### ■ Windows 8.1の場合

- 1 スタート画面右上の [電源オプション] (  ) をクリックする
- 2 表示されたメニューから [スリープ] をクリックする

スリープ状態から復帰させるときは、電源スイッチを押してください。

### ■ Windows 7の場合

- 1 [スタート] ボタン (  ) をクリックする
- 2  にポインターを合わせ、表示されたメニューから [スリープ] をクリックする

メニューが表示されない場合は、 をクリックしてください。

スリープ状態から復帰させるときは、電源スイッチを押してください。



## 2 スリープ機能を強化する

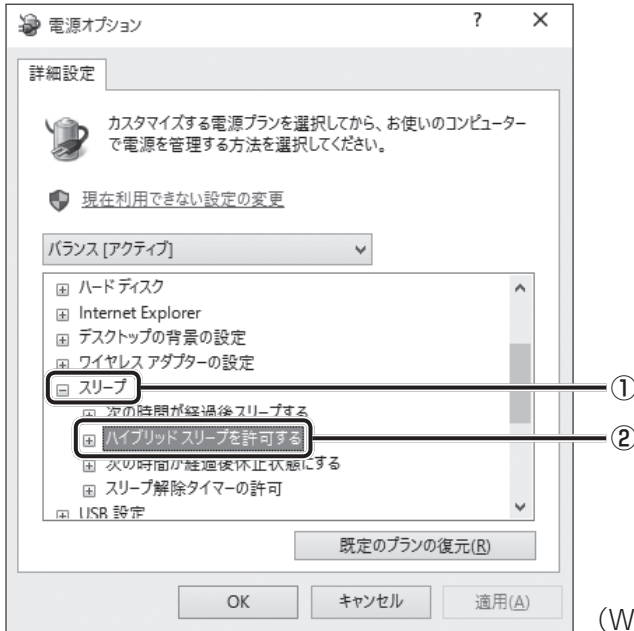
通常のスリープのほかに「ハイブリッドスリープ」という機能が用意されています。パソコンの使用を中断したとき、それまでの作業をメモリに保存するスリープに対して、ハイブリッドスリープはメモリとハードディスク両方に保存します。作業を中断している間に、停電などによって不意に電源が切断された場合は、通常のスリープでは保存されていないデータは消失します。ハイブリッドスリープを有効にしておく、ハードディスクから作業内容を復元できます。ハイブリッドスリープを有効にしている状態でスリープを実行すると、ハイブリッドスリープとして機能します。この場合は、スリープを実行してからスリープ状態になるまでの時間が長くなります。スリープを実行してから一定時間が経過すると、自動的に休止状態に移行するようにも設定できます。休止状態になると、パソコンの使用を中断したときの状態がハードディスクに保存されます。ハイブリッドスリープを有効にするには、次の手順で設定してください。

- 1** **【コントロールパネル】を開き、【システムとセキュリティ】をクリックする**
- 2** **【電源オプション】をクリックし、選択している電源プランの【プラン設定の変更】をクリックする**

【プラン設定の変更】は、各電源プランの右端に表示されています。選択している電源プランの【プラン設定の変更】をクリックしてください。  
ハイブリッドスリープの設定は、電源プランごとに必要です。  
【プラン設定の編集】画面が表示されます。
- 3** **【詳細な電源設定の変更】をクリックする**

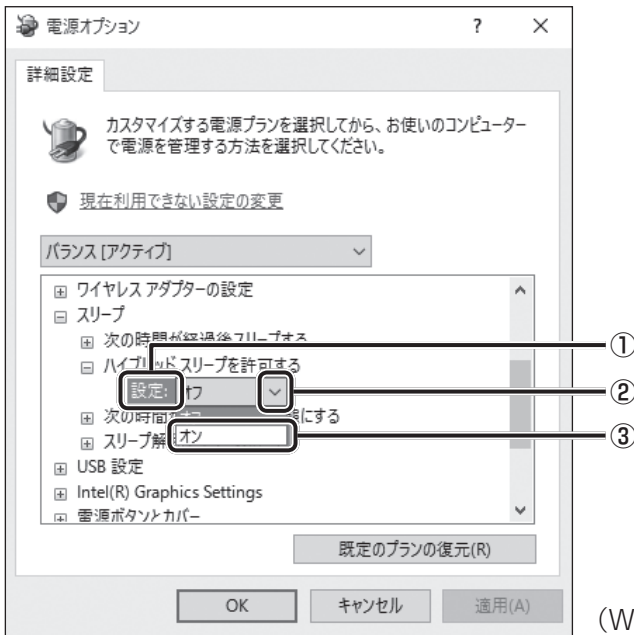
【詳細設定】画面が表示されます。

4 [スリープ] 左の **+** をクリックして展開し①、表示される項目から [ハイブリッド スリープを許可する] 左の **+** をクリックして展開する②



(Windows 10の場合の表示例)

5 [設定] をクリック①→ **▼** をクリック②→ [オン] をクリックする③



(Windows 10の場合の表示例)

6 [OK] ボタンをクリックする

これでハイブリッド スリープを有効にする設定は完了です。  
この状態でスリープを実行すると、ハイブリッド スリープとして機能します。

## 1 省電力機能について

省電力機能とは、パソコンのシステム、ハードディスク、ディスプレイなどを省電力モードにして消費電力を抑制する機能です。

省電力モード中は、次の状態になります。

### お願い

- 省電力モードでも一定の電力を消費しています。長時間使用しない場合は、一度省電力状態を解除してからWindowsを終了してください。

省電力モード	本体の電源ランプ	システム/ アプリケーション
システムがスリープのとき	緑色に点滅	停止する
システムが休止状態のとき	消灯	停止する
ディスプレイが省電力モードのとき	緑色に点灯	停止しない
ハードディスクが省電力モードのとき	緑色に点灯	停止しない

Windowsは、省電力機能を備えています。設定されている情報に従って、省電力機能を作動させることができます。ここでは、本製品とWindowsの省電力機能について簡単に紹介します。

## 2 システムの省電力モードについて

本製品にある省電力モードとその動作は次のとおりです。

### スリープ

本製品の消費電力を抑制します。通常モードへの復帰は、多少時間がかかります。また、ネットワークに接続していない場合は時間がかかることがあります。

スリープについては、「本章 **3** - **4** スリープにする」もあわせてご覧ください。

### 休止状態

本製品の消費電力を最小限に抑制します。休止状態に移行する直前の状態をハードディスクに保存します。通常モードへ復帰するとき、休止状態に移行する直前の状態を再現します。通常モードへの復帰は、多少時間がかかります。

休止状態に移行させるには、あらかじめ設定が必要です。

### デバイスの動作について

システムが省電力モードに移行すると、デバイスの動作は次のようになります。

ディスプレイ	画面表示が消えます。
ハードディスクドライブ	モーターの回転を停止します。
LAN接続（ネットワークへの接続）	切断します。
USB対応機器	停止します。
PCIカード、PCI Expressカード	動作を停止します。 （*カードによっては本製品を再起動するなどして初期化が必要になります。）

#### メモ

- 3Dスクリーンセーバーなど、比較的高い負荷でプロセッサを使用するスクリーンセーバーを選択した場合、システムが使用中と判断されるため、「電源オプション」で設定した時間を経過しても省電力モードに移行しない場合があります。

## 3 省電力モードへの移行

設定された時間内にマウスまたはキーボードでの操作がない場合、自動的に省電力モードに移行します。

省電力モードに移行するまでの時間の設定方法は、次のとおりです。

### 1 システムの省電力モード

省電力モードには、スリープと休止状態があります。

#### スリープ

- 1 [コントロールパネル] を開き、[システムとセキュリティ] をクリックする
- 2 [電源オプション] のカテゴリの [コンピューターがスリープ状態になる時間を変更] をクリックする
- 3 [コンピューターをスリープ状態にする] で時間を選択する  
スリープにしない場合は、[適用しない] または [なし] を選択してください。
- 4 [変更の保存] ボタンをクリックする



メモ

- システムをスリープにすると、LAN接続は切断され、接続しているUSB対応機器、PCIカード、PCI Expressカードの動作は停止します。

手動でシステムをスリープに移行させることもできます。

操作方法は次のとおりです。

#### ■ スタート画面からの実行

参照 ▶ 「1章 3 - 4 - 1 スリープの実行方法」

#### ■ 電源スイッチを短く押す

電源スイッチを短く押すことによってスリープに移行することができます。

電源スイッチを4秒以上押すと電源が切れ、作成中のデータが消失するおそれがありますので、電源スイッチは短く押してください。





なお、この機能を有効にするには次のように設定されている必要があります。

- ① [コントロールパネル] を開き、[システムとセキュリティ] をクリックする
- ② [電源オプション] のカテゴリの [電源ボタンの動作の変更] をクリックする
- ③ [電源ボタンを押したときの動作] で [スリープ状態] を選択する
- ④ [変更の保存] ボタンをクリックする

## 休止状態

1章

パソコンの取り扱い

- 1 [コントロールパネル] を開き、[システムとセキュリティ] をクリックする
- 2 [電源オプション] のカテゴリの [コンピューターがスリープ状態になる時間を変更] をクリックする
- 3 [詳細な電源設定の変更] をクリックする
- 4 [詳細設定] タブで [スリープ] 左の  をクリックして展開し、表示された項目から [次の時間が経過後休止状態にする] 左の  をクリックして展開する
- 5 [設定] をクリックし、  で時間を設定する  
休止状態を使用しない場合は、[なし] を選択してください。
- 6 [OK] ボタンをクリックする

### メモ

- システムを休止状態にすると、LAN接続は切断され、接続しているUSB対応機器、PCIカード、PCI Expressカードの動作は停止します。

手動でシステムを休止状態に移行させることもできます。

操作方法は次のとおりです。

#### ■ 電源スイッチを短く押す

電源スイッチを短く押すことによって休止状態に移行することができます。

電源スイッチを4秒以上押すと電源が切れ、作成中のデータが消失するおそれがありますので、電源スイッチは短く押してください。





なお、この機能を有効にするには次の方法で設定してください。

- ① [コントロールパネル] を開き、[システムとセキュリティ] をクリックする
- ② [電源オプション] のカテゴリの [電源ボタンの動作の変更] をクリックする
- ③ [電源ボタンを押したときの動作] で [休止状態] を選択する
- ④ [変更の保存] ボタンをクリックする

## 2 ディスプレイの省電力モードの設定

- 1 [コントロールパネル] を開き、[システムとセキュリティ] をクリックする
- 2 [電源オプション] のカテゴリの [コンピューターがスリープ状態になる時間を変更] をクリックする
- 3 [ディスプレイの電源を切る] で時間を選択する  
省電力モードを使用しない場合は、[適用しない] または [なし] を選択してください。
- 4 [変更の保存] ボタンをクリックする

## 3 ハードディスクの省電力モードの設定

- 1 [コントロールパネル] を開き、[システムとセキュリティ] をクリックする
- 2 [電源オプション] のカテゴリの [コンピューターがスリープ状態になる時間を変更] をクリックする
- 3 [詳細な電源設定の変更] をクリックする
- 4 [詳細設定] タブで [ハードディスク] 左の  をクリックして展開し、表示された項目から [次の時間が経過後ハードディスクの電源を切る] 左の  をクリックして展開する
- 5 [設定] をクリックし、  で時間を設定する  
省電力モードを使用しない場合は、[なし] を選択してください。
- 6 [OK] ボタンをクリックする

## 4 省電力モードからの復帰

### 1 章

#### 1 スリープからの復帰

システムのスリープから復帰するには、電源スイッチを短く押す、またはマウスをクリックしてください。



- 日本語PS/2キーボード（106/109キー）のプロパティまたはHID準拠マウスのプロパティ設定を変更することにより、キー操作またはボタン操作でスリープから復帰の可否を変更できます。各々のデバイスプロパティから、[電源の管理]の[このデバイスで、コンピューターのスタンバイ状態を解除できるようにする（O）]のチェックボックスを操作してください。

#### 2 休止状態からの復帰

休止状態から復帰するには、電源スイッチを短く押してください。

#### 3 ディスプレイの省電力モードからの復帰

ディスプレイの省電力モードから復帰するには、次の操作を行ってください。

- キーボード入力をする
- マウスを動かす

#### 4 ハードディスクの省電力モードからの復帰

ハードディスクの省電力モードからは、ハードディスクへアクセスすることで、自動的に復帰します。



## 1 パソコン本体の取り扱い

携帯電話、無線機など電波を発生する機器を近くで使用した場合、動作に影響を与えることがあります。

その場合は、電波を発生する機器を本体から離してご使用ください。

## 2 ハードディスクの取り扱い

- パソコン本体に過度の振動や衝撃を加えないでください。ハードディスクが動作中（ハードディスクアクセスランプ点灯時）は、特にご注意ください。
- パソコン本体の電源を切断したあともハードディスクドライブ内部のディスクはしばらく回転しています。電源切断後、約30秒間はパソコン本体を移動させたり、振動を加えたりしないようご注意ください。

## 3 連続運転について

長時間の（24時間を超えるような）連続運転をしないでください。

パソコン本体を使わないときは、パソコン本体の電源を必ず切ってください。

長時間使用しない場合は、電源コードをコンセントから抜いてください。

## 4 日常のお手入れと保管・運搬

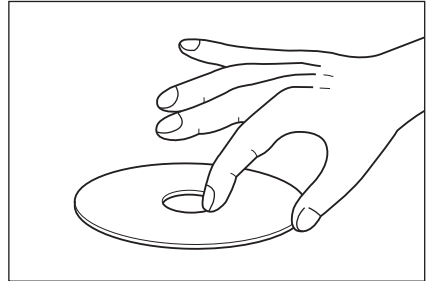
- 本体の汚れは、やわらかい布でふき取ってください。汚れがひどい場合は、水を含ませた布で軽くふき取ってください。
- ベンジンやシンナー、その他の薬品類を使うと変形または変色することがあります。また殺虫剤などをかけないようにしてください。
- 購入時の箱を保管しておくとう送などに使用でき便利です。
- 移動時に落とす、ぶつけるなどの強いショックを与えないようにしてください。誤動作したり、故障することがあります。
- DVD-ROMドライブまたはDVDスーパーマルチドライブは、市販のレンズクリーナーを使用しないでください。
- 電源コードの電源プラグを長期間コンセントに接続したままにすると、電源プラグやコンセントにほこりがたまることがあります。定期的にはこりをふき取ってください。
- キーボードのキーの下やすきまに入ったほこりやゴミなどは、掃除機などで吸い出してください。
- マウスを長時間使用していると、ほこりなどが付着し正常なマウスの動作を妨げ、動作不良の原因となることがあります。

### 5 CD/DVDの取り扱い

CD/DVDの内容は故障の原因にかかわらず保証いたしかねます。製品を長持ちさせ、データを保護するためにも、次のことを必ず守ってください。

- 傷、汚れをつけないよう、取り扱いには十分にご注意ください。
- CD/DVDを折り曲げたり、表面を傷つけたりしないでください。CD/DVDを読み込むことができなくなります。
- CD/DVDを直射日光が当たるところや、極端に暑かったり寒かったりする場所に置かないでください。また、CD/DVDの上に重いものを置かないでください。
- CD/DVDは専用のケースに入れ、清潔に保護してください。
- CD/DVDを持つときは、外側の溝か、中央の穴の

ところを持つようにしてください。  
データ記憶面に指紋をつけてしまうと、正確にデータが読み取れなくなることがあります。



- CD/DVDのデータ記憶面/レーベル面ともにラベルを貼らないでください。
- CD/DVDのデータ記憶面に文字などを書かないでください。
- CD/DVDのレーベル面に文字などを書くときは、油性のフェルトペンなどを使用してください。ボールペンなど、先の硬いものを使用しないでください。
- CD/DVDが汚れたりほこりがかぶったりしたときは、乾燥した清潔な布でふき取ってください。ふき取りは円盤に沿って環状にふくのではなく、円盤の中心から外側に向かって直線状にふくようにし、乾燥した布ではふき取れない場合は、水か中性洗剤で湿らせた布を使用してください。ベンジンやシンナーなどの薬品は使用しないでください。

### 6 妨害電波・電圧について

本装置はVCCI（情報処理装置等電波障害自主規制協議会）基準に基づくクラスA情報技術装置です。テレビ、ラジオへの影響がある場合は次のことを試みてください。

- テレビ、ラジオの室内アンテナの方向を変える
- テレビ、ラジオに対するパソコン本体の方向を変える
- パソコン本体をテレビ、ラジオから離す
- テレビ、ラジオのコンセントとは別のコンセントを使う
- 受信機に屋外アンテナを使う
- 平行フィーダを同軸ケーブルに変える
- コンセントと機器の電源プラグとの間に市販のフィルターを入れる

以上のような対策を行ってみてもまったく効果がない場合は、当社指定のサービス会社へご相談ください。

VCCIマークのついていない周辺機器を接続すると、テレビ、ラジオなどに影響が出ることがありますのでご注意ください。

## 7 修理・サービスについて

保証期間中および保証期間後の保守サービスについては、『困ったときは』をご覧くださいのうえ、当社指定のサービス会社にご相談ください。

### ■ 内蔵バッテリーの寿命について

- 本製品の内蔵バッテリーは消耗品であり、寿命は約3年です（使用環境や保管状態により、3年に満たない場合があります）。

### ■ 有寿命部品について

本製品には、有寿命部品が含まれています。有寿命部品の交換時期の目安は、使用頻度や使用環境（温湿度など）などの条件により異なりますが、本製品を通常使用した場合、1日に約8時間、1ヵ月で25日のご使用で約5年です。

上記はあくまで目安であって、故障しないことや無料修理をお約束するものではありません。なお、24時間を超えるような長時間連続使用など、ご使用状態によっては早期にあるいは製品の保証期間内でも部品交換（有料）が必要となります。

### ■ 対象品名

ハードディスクドライブ、CD/DVDドライブ、キーボード、マウス、冷却用ファン、電源ユニット

一般社団法人 電子情報技術産業協会「パソコンの有寿命部品の表記に関するガイドライン」について

[http://home.jeita.or.jp/page\\_file/20110511155520\\_FuLZW1JpDj.pdf](http://home.jeita.or.jp/page_file/20110511155520_FuLZW1JpDj.pdf)



# 2章

## ■ ハードウェアについて

本章ではパソコン本体の機能と、周辺機器、PCIカード、PCI Expressカード、増設メモリなどを取り付ける方法について説明します。  
注意事項を守り、正しく取り扱ってください。

# 1 キーボード

本製品のキーボードは、106日本語（A01）キーボード（Ctrl+英数）にWindowsをより便利に使うウィンドウズキー、アプリケーションキーを追加した109Aキーボードです。

## 2 章

### ハードウェア

#### F（ファンクション）キー（F1～F12）

各アプリケーションソフトにより、いろいろな機能が割り当てられます。

#### Esc（エスケープ）キー

操作の取り消しなどに使用します。

#### Tab（タブ）キー

項目を移動するときなどに使用します。

#### Space（スペース）キー

空白文字を入力するときや、入力した文字をかな漢字変換するときを使用します。

#### Alt（オルト）キー

ほかのキーと組み合わせて使用します（アプリケーションごとに機能が異なります）。

#### ウィンドウズキー

ほかのキーとの組み合わせで、ショートカットとして使用できます。画面を切り替えることもできます。

#### アプリケーションキー

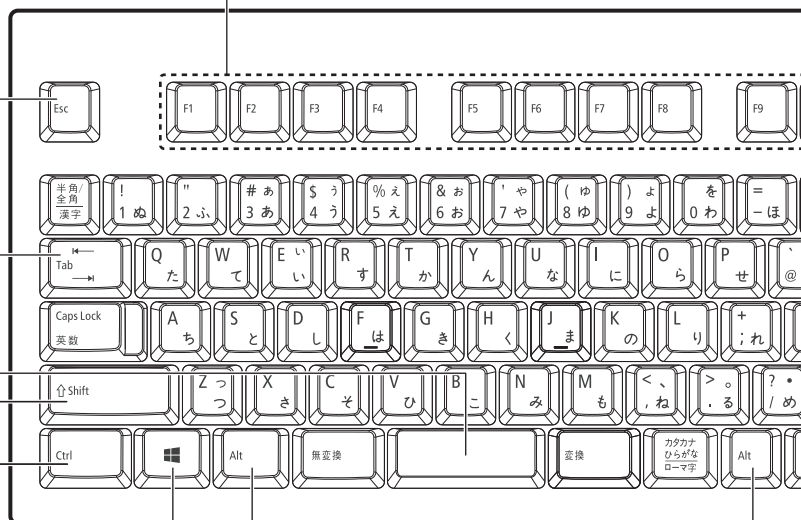
マウスの右ボタンをクリックすることと同様に動作します。

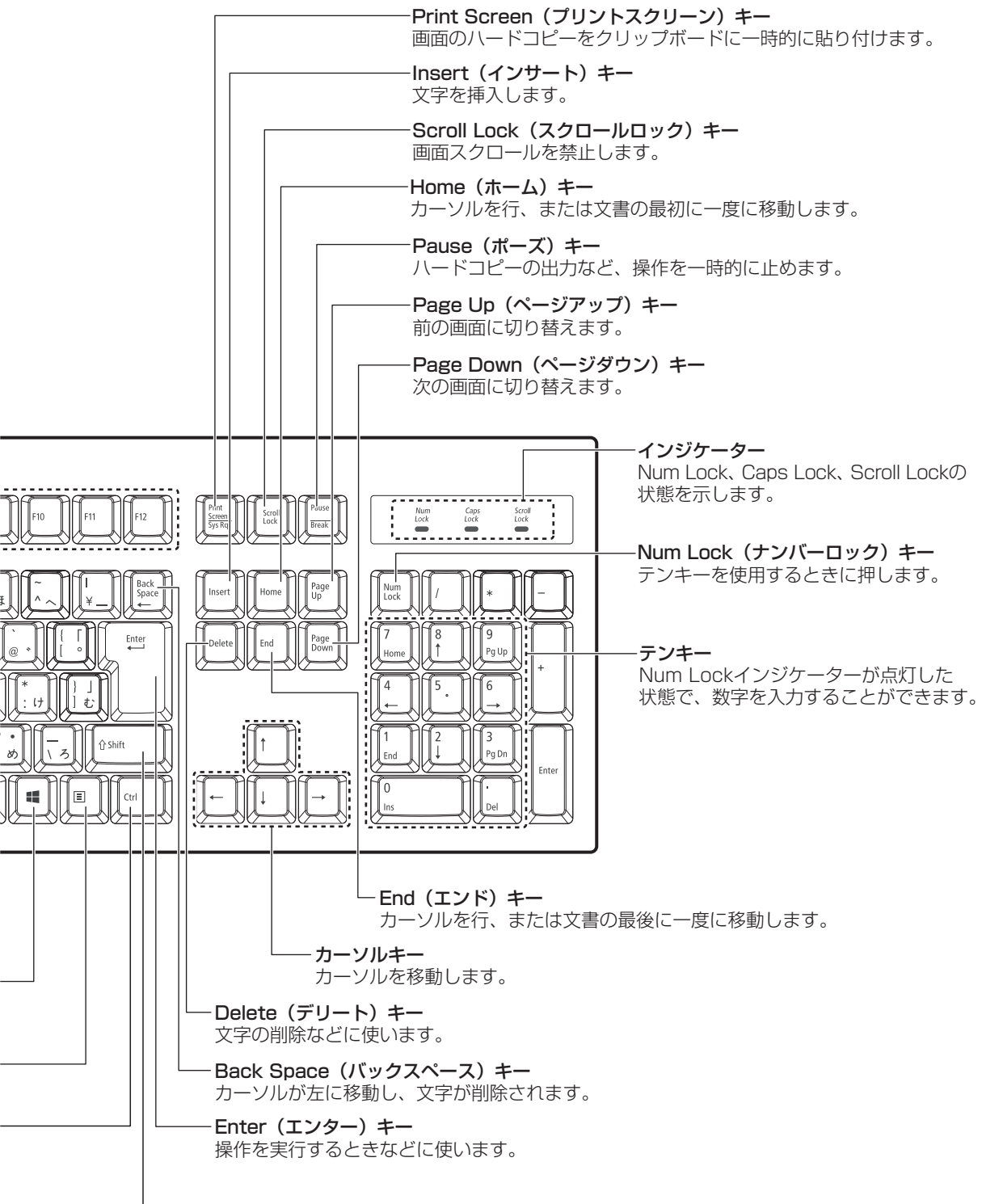
#### Ctrl（コントロール）キー

ほかのキーと組み合わせて使用します（アプリケーションごとに機能が異なります）。

#### Shift（シフト）キー

ほかのキーと組み合わせて使用します（アプリケーションごとに機能が異なります）。





本製品にはDVD-ROMドライブまたはDVDスーパーマルチドライブのいずれかが1台搭載されています。

搭載されているドライブの種類は、ご購入のモデルにより、異なります。

### お願い

- ドライブを使用しないときは、必ずCD/DVDを取り出しておいてください。
- 市販のレンズクリーナーは使用しないでください。ドライブの故障の原因となります。

#### ● DVD-ROMドライブ

DVD-ROM、CD-ROMの読み出し機能を搭載したドライブです。

#### ● DVDスーパーマルチドライブ

DVD-RAM、DVD-RW、DVD-R\*<sup>1</sup>、DVD+RW、DVD+R\*<sup>2</sup>、CD-RW、CD-Rの読み出し/書き込み機能と、DVD-ROM、CD-ROMの読み出し機能を搭載したドライブです。

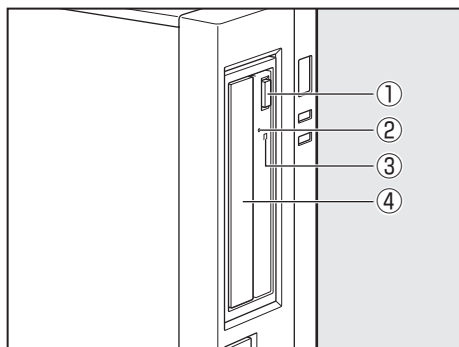
\*1 本書では、「DVD-R」と記載している場合、特に書き分けのある場合を除き、DVD-R DL (DVD-R Dual Layer) を含みます。

\*2 本書では、「DVD+R」と記載している場合、特に書き分けのある場合を除き、DVD+R DL (DVD+R Double Layer) を含みます。

## 各部の名称と機能

### □ 厚型DVD-ROMモデルの場合

搭載されているDVD-ROMドライブの各部の名称と機能は次のとおりです。



#### ① イジェクトボタン

ディスクトレイの出し入れのときに押します。

#### ② イジェクトホール

故障などで電源が入らない場合、先の細い丈夫なもの(クリップを伸ばしたものなど)で押してディスクトレイを強制的に出します。  
通常は使用しません。

#### ③ アクセスランプ

CD/DVDへのアクセスが行われているときに、緑色に点灯します。

#### ④ ディスクトレイ

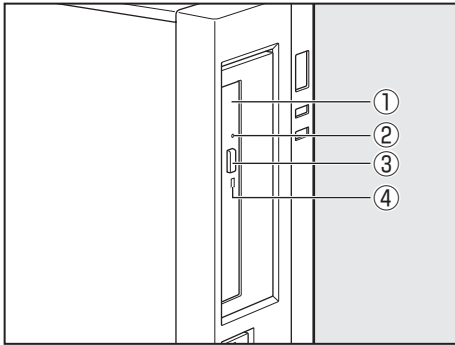
CD/DVDをセットする部分です。



## □ 薄型DVD-ROM、DVDスーパーマルチモデルの場合

搭載されているDVD-ROMドライブまたはDVDスーパーマルチドライブの各部の名称と機能は次のとおりです。

なお、イラストは一例です。購入したモデルによってはボタンの位置などは異なります。



### ① ディスクトレイ

CD/DVDをセットする部分です。

### ② イジェクトホール

故障などで電源が入らない場合、先の細い丈夫なもの（クリップを伸ばしたものなど）で押してディスクトレイを強制的に出します。

通常は使用しません。

### ③ イジェクトボタン

ディスクトレイの出し入れのときに押します。

### ④ アクセスランプ

CD/DVDへのアクセスが行われているときに、緑色に点灯します。

## 1 使用できるCD

本製品では12cm、8cmのCDを使用できます。読み出しできるCDは、次の種類です。

### お願い

- 厚型DVD-ROMモデルを縦置きに設置している場合は、8cmのCDは使用できません。横置きにして使用してください。

- 音楽CD
- フォトCD
- CD-ROM

使用するシステムに適合するISO9660フォーマットのもの

- CDエクストラ
- CD-R
- CD-RW

### メモ

- ISO9660フォーマットとは、パソコンのシステム（OS）や機種が異なっても共通に利用することができるCD-ROMのフォーマットであり、ISO（国際標準化機構）が1988年に決めました。

DVDスーパーマルチモデルで書き込みできるCDは、次の種類です。

- CD-R

書き込みは1回限りです。書き込まれたデータの削除・変更はできません。

CD-Rの書き込み速度は最大24倍速です。24倍速で書き込むためには24倍速書き込みに対応したCD-Rメディアをご使用ください。

- CD-RW

CD-RWの書き込み速度は使用するメディアによって異なります。マルチスピードCD-RWメディアを使用した場合は最大4倍速です。High Speed CD-RWメディアを使用した場合は最大10倍速です。Ultra Speed CD-RWメディアを使用した場合は、最大16倍速です。Ultra Speed+CD-RWメディアは使用できません。使用した場合、データは保証できません。

### CD-RW、CD-Rについて／CD-RW、CD-Rの使用推奨メーカー

#### \* DVDスーパーマルチモデルのみ

- CD-RW、CD-Rに書き込む際には、次のメーカーのメディアを使用することを推奨します。  
CD-RW（マルチスピード、High Speed）：三菱化学メディア（株）  
CD-RW（Ultra Speed）：三菱化学メディア（株）  
CD-R：三菱化学メディア（株）  
これらのメーカー以外のメディアを使用すると、うまく書き込みができない場合があります。
- CD-Rに書き込んだデータの消去はできません。
- CD-RWの消去されたデータを復元することはできません。消去の際は、メディアの内容を十分に確認してから行ってください。
- 書き込み可能なドライブが複数台接続されている際には、書き込み・消去するメディアをセットしたドライブを間違えないよう十分に注意してください。
- ハードディスクに不良セクターがあると書き込みに失敗するおそれがあります。定期的に「エラーチェック」でクラスタのチェックを行うことをおすすめします。
- ドライブの構造上、メディアの傷、汚れ、ほこり、チリなどにより読み出し／書き込みができなくなる場合があります。  
データなどを書き込む際は、メディアの状態をよくご確認ください。

## 2 使用できるDVD

本製品では12cm、8cmのDVDを使用できます。読み出しできるDVDは、次の種類です。

### お願い

- 厚型DVD-ROMモデルを縦置きに設置している場合は、8cmのDVDは使用できません。横置きにして使用してください。

また、DVD-ROMモデルで読み出すためには、ディスクがクローズされている（データが書き込めない状態になっている）必要があります。

- DVD-ROM
- DVD-Video（映像再生用です。映画などが収録されています）
- DVD-RW
- DVD-R
- DVD-R DL
- DVD+RW
- DVD+R
- DVD+R DL
- DVD-RAM

DVDスーパーマルチモデルで書き込みできるDVDは、次の種類です。

### お願い

- 本製品のDVDスーパーマルチドライブでは、次のメディアが使用できます。
  - ・書き込み8倍速までのDVD-R/DVD+Rメディア
  - ・書き込み6倍速までのDVD-R DL/DVD+R DLメディア
  - ・書き換え6倍速までのDVD-RWメディア
  - ・書き換え8倍速までのDVD+RWメディア
  - ・書き換え5倍速までのDVD-RAMメディア

- DVD-R、DVD-R DL  
書き込みは1回限りです。書き込まれたデータの削除・変更はできません。  
DVD-Rは、DVD-R for General Ver2.0規格に準拠したメディアを使用してください。  
DVD-R DLとは、DVD-Rの記録層を2つにして、片面に2層分の記録が可能な規格のことです。既存の1層のDVD-Rメディアの記録容量4.7GBの約1.8倍となる、8.5GB分の記録容量を実現します。たとえば、MPEG2の5Mbpsの映像データで、1層のDVD-Rメディアが約2時間分ならDVD-R DLメディアは約3.6時間分の記録が可能になります。ただし、Format 1対応のため追記ができません。1層のDVD-Rメディアに収まる容量のデータを保存する場合は、追記できるDVD-Rを使用することをおすすめします。
- DVD-RW  
DVD-RWは、DVD-RW Ver1.1または1.2規格に準拠したメディアを使用してください。

- DVD+R、DVD+R DL

DVD+R DLとは、DVD+Rの記録層を2つにして、片面に2層分の記録が可能な規格のことです。

既存の1層のDVD+Rメディアの記録容量4.7GBの約1.8倍となる、8.5GB分の記録容量を実現します。たとえば、MPEG2の5Mbpsの映像データで、1層のDVD+Rメディアが約2時間分ならDVD+R DLメディアは約3.6時間分の記録が可能になります。

- DVD+RW
- DVD-RAM

DVD-RAMは、DVD-RAM Ver2.0、2.1または2.2規格に準拠したメディアを使用してください。

## DVD-RAMの種類

DVD-RAMにはいくつかの種類があります。本製品で使用できるDVD-RAMは次のとおりです。カートリッジタイプのメディアは、カートリッジから取り出してドライブにセットしてください。両面ディスクで、読み出しする面を変更するときは、一度ドライブからメディアを取り出し、裏返してセットし直してください。

○：使用できる ×：使用できない

DVD-RAMの種類 (4.7GB/9.4GB)	本製品の対応
カートリッジなし	○
カートリッジタイプ (取り出し不可)	×
カートリッジタイプ (取り出し可能)	○

## DVDについて/DVDの使用推奨メーカー

### \* DVDスーパーマルチモデルのみ

- DVD-RAM、DVD-RW、DVD-R、DVD+RW、DVD+R に書き込む際には、次のメーカーのメディアを使用することを推奨します。

DVD-RAM : パナソニック (株)

DVD-RW : 三菱化学メディア (株)

DVD-R : 三菱化学メディア (株)

DVD-R DL : 三菱化学メディア (株)

DVD+RW : 三菱化学メディア (株)

DVD+R : 三菱化学メディア (株)

DVD+R DL : 三菱化学メディア (株)

これらのメーカー以外のメディアを使用すると、うまく書き込みができない場合があります。

- DVD-R、DVD+Rに書き込んだデータの消去はできません。
- DVD-RW、DVD+RWの消去されたデータを復元することはできません。消去の際は、メディアの内容を十分に確認してから行ってください。
- 書き込み可能なドライブが複数台接続されているときには、書き込み・消去するメディアをセットしたドライブを間違えないよう十分に注意してください。
- DVD-RAM、DVD-RW、DVD-R、DVD+RW、DVD+Rへの書き込みでは、ファイルの管理領域なども必要になるため、メディアに記載された容量分のデータを書き込めない場合があります。

- DVD-RW、DVD-Rへの書き込みでは、DVDの規格に準拠するため、書き込むデータのサイズが約1GBに満たない場合にはダミーのデータを加えて、最小1GBのデータに編集して書き込みます。このため、実際に書き込もうとしたデータが少ないにもかかわらず、書き込み完了までに時間がかかることがあります。
- ハードディスクに不良セクターがあると書き込みに失敗するおそれがあります。定期的に「エラーチェック」でクラスタのチェックを行うことをおすすめします。
- ドライブの構造上、メディアの傷、汚れ、ほこり、チリなどにより読み出し／書き込みができなくなる場合があります。DVD-RAM、DVD-RW、DVD-R、DVD+RW、DVD+Rにデータなどを書き込むときは、メディアの状態をよくご確認ください。
- DVD-RAMをドライブにセットしたとき、システムがDVD-RAMを認識するまでに多少時間がかかります。

 **メモ**

- 市販のDVD-Rには業務用メディア（for Authoring）と一般用メディア（for General）があります。業務用メディアはパソコンのドライブでは書き込みを行うことができません。一般用メディア（for General）を使用してください。
- 市販のDVD-RAM、DVD-RW、DVD-R、DVD+RW、DVD+Rには「for Data」と「for Video」の2種類があります。映像を保存する場合や家庭用DVDビデオレコーダーとの互換性を重視する場合は「for Video」を使用してください。
- 作成したDVDは、一部の家庭用DVDビデオレコーダーやパソコンでは再生できないこともあります。また、作成したDVD+R DLメディアを再生するときは、DVD+R DLメディアの読み取りに対応している機器を使用してください。DVD-R DLメディアを再生するときは、DVD-R DLメディアの読み取りに対応している機器を使用してください。

### 3 DVD-RAMを使うときは

ここでは、DVDスーパーマルチモデルでDVD-RAMに書き込みをする前に必要な操作について説明します。

未フォーマットのDVD-RAMは、使用する目的に合わせて「フォーマット」という作業が必要です。

フォーマットとは、DVD-RAMにデータの管理情報（ファイルシステム）を記録し、DVD-RAMを使えるようにすることです。

フォーマットされていないDVD-RAMは、フォーマットしてから使用してください。

**お願い**

- フォーマットを行うと、そのDVD-RAMに保存されている情報はすべて消去されます。一度使用したDVD-RAMをフォーマットする場合は注意してください。

### ファイルシステム

DVD-RAMをフォーマットするときにファイルシステムを選択します。

ファイルシステムは、書き込むデータの種類や書き込み後のメディアを使用する機器に応じて選択します。また、映像データを書き込むときは、書き込み用のアプリケーションによって指定されている場合があります。

ファイルシステムは「UDF2.50」「UDF2.01」「UDF2.00」のいずれかを選択することをおすすめします。

### フォーマット方法

フォーマットは、Windows上で実行できます。

## 4 書き込みについて

### Windows 10/Windows 8.1の場合

CD/DVDにデータを書き込むときは、Windowsの書き込み機能を使用してください。



メモ


- 記録メディアの状態やデータの内容、またはパソコンの使用環境によって、記録メディアにデータを書き込むときの実行速度は異なります。

### Windows 7の場合

書き込みに使用できる、本製品に用意されているアプリケーションは次のとおりです。

#### ・ TOSHIBA Disc Creator

「TOSHIBA Disc Creator」は、購入時の状態ではインストールされていません。

[スタート] ボタン (  ) → [すべてのプログラム] → [アプリケーションの再インストール] からインストールしてください。

**参照** ▶ 「付録 4 Windows 7でCD/DVDに書き込む」



メモ

- 記録メディアの状態やデータの内容、またはパソコンの使用環境によって、記録メディアにデータを書き込むときの実行速度は異なります。

## 5 CD/DVDのセットと取り出し

## お願い

- 電源が入っているときには、イジェクトホールを押さないでください。CD/DVDのデータやドライブが壊れるおそれがあります。
- CD/DVDのセットと取り出しは、電源ON時に行ってください。電源OFF時に行っても、ディスクトレイの出し入れはできません。  
故障などで電源が入らない場合は、ドライブのイジェクトホールを先の細い、丈夫なもの（たとえばクリップを伸ばしたもの）で押してください。ディスクトレイが出てきます。
- 本体を横置きに設置している場合は、ディスクトレイの前にキーボードなどの障害物があると、ディスクトレイがイジェクトされないことがあります。ディスクトレイの前に障害物を置かないようにしてください。
- CD/DVDをディスクトレイにセットするときは、無理な力をかけないでください。
- ドライブを使用しないときは、必ずCD/DVDを取り出しておいてください。
- 外側を切り欠いたCD/DVDなど正常な円形ではないCD/DVDや、変形したCD/DVD、ラベルを貼ったCD/DVDは使用しないでください。異常振動の発生や故障の原因となります。

 メモ

- CD/DVDの種類によっては、取り出すとき自動的にセッションを閉じてしまう場合があります。このとき、確認のメッセージなどは表示されません。  
よく確認してからCD/DVDをセットしてください。  
この機能を無効にするには、次のように操作してください。
- ① タスクバーの [エクスプローラー] ボタンをクリックする  
「エクスプローラー」が起動します。
  - ② ドライブのアイコンを右クリックし、表示されたメニューから [プロパティ] をクリックする  
ドライブのプロパティ画面が表示されます。
  - ③ [書き込み] タブで [共通の設定] ボタンをクリックする
  - ④ [共通の設定] 画面で [シングル セッション ディスクを取り出すとき] と [マルチ セッション ディスクを取り出すとき] のチェックをはずし、[OK] ボタンをクリックする

## CD/DVDのセット

### 厚型DVD-ROMモデルの場合

#### 1 ドライブのイジェクトボタンを押す

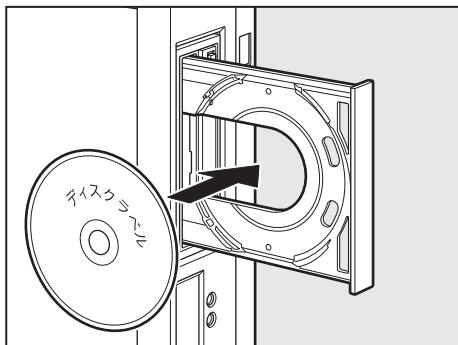
ディスクトレイが出てきます。

#### お願い

- イジェクトボタンは、アクセスランプが消灯している状態で押してください。

#### 2 CD/DVDディスクラベルを左側（横置きの場合は上側）にして、ディスクトレイに合わせる

縦置きに設置している場合は、8cmのCD/DVDは使用できません。8cmのCD/DVDを使用するには、本体を横置きにして使用してください。



#### 3 ドライブのイジェクトボタンを押す

ディスクトレイが格納されます。



## □ 薄型DVD-ROM、DVDスーパーマルチモデルの場合

**1** ドライブのイジェクトボタンを押す

ディスクトレイが出てきます。

**お願い**

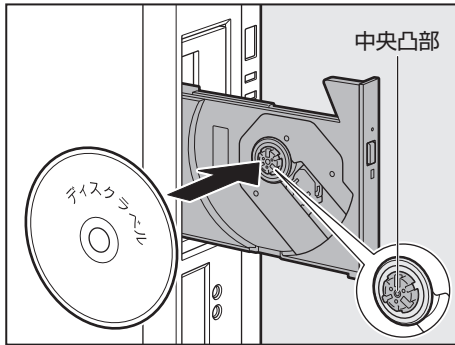
- イジェクトボタンは、アクセスランプが消灯している状態で押してください。

**2** ディスクトレイを引き出す

CD/DVDをセットする面がすべて出るまで引き出します。

**3** CD/DVDディスクラベルを左側（横置きの場合は上側）にして、穴の部分をディスクトレイ中央凸部に合わせ、セットする

CD/DVDをセットするときは、ディスクトレイを強く押しすぎないでください。



このとき、レンズおよびその周辺（ディスクトレイの裏側も含む）に触れないように注意してください。

「カチッ」と音がして、セットされていることを確認してください。

**4** ディスクトレイを押し戻す

ディスクトレイが格納されます。

## CD/DVDの取り出し

### □ 厚型DVD-ROMモデルの場合

- 1 ドライブのイジェクトボタンを押す  
ディスクトレイが出てきます。

**お願い**

- イジェクトボタンは、アクセスランプが消灯している状態で押してください。

- 2 CD/DVDを取り出す

- 3 ドライブのイジェクトボタンを押す  
ディスクトレイが格納されます。

## □ 薄型DVD-ROM、DVDスーパーマルチモデルの場合

**1** ドライブのイジェクトボタンを押す

ディスクトレイが出てきます。

**お願い**

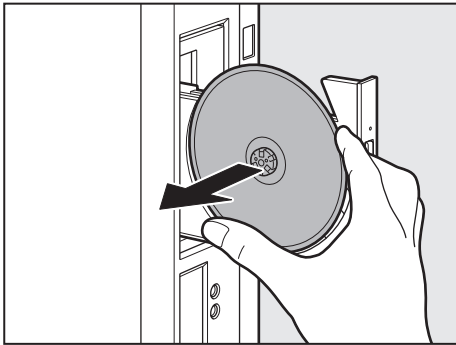
- イジェクトボタンは、アクセスランプが消灯している状態で押してください。

**2** ディスクトレイを引き出す

CD/DVDをセットする面がすべて出るまで引き出します。

**3** CD/DVDの両端をそっと持ち、左側に引いて（横置きの場合は上に持ち上げて）取り出す

取り出しにくいときは、中央凸部を少し押してください。簡単に取り出せるようになります。



このとき、レンズおよびその周辺（ディスクトレイの裏側も含む）に触れないように注意してください。

**4** ディスクトレイを押し戻す

ディスクトレイが格納されます。

## ディスクトレイが出てこない場合

### ⚠ 注意

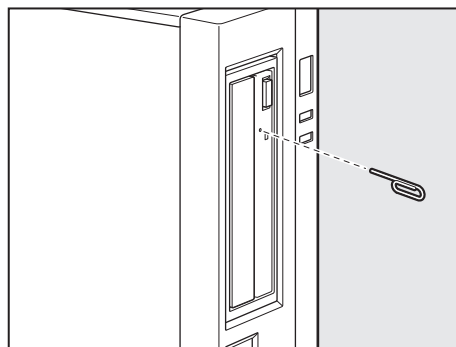
- クリップなどを使う場合は、取り扱いに十分注意する  
先端のとがった部分でけがをするおそれがあります。

電源を切っているときは、イジェクトボタンを押してもディスクトレイは出てきません。

電源が入らない場合は、イジェクトホールを、先の細い丈夫なもの（クリップを伸ばしたものなど）で押してください。

次の場合は、電源が入っていても、イジェクトボタンを押したあとすぐにディスクトレイは出てきません。アクセスランプの点滅が終了したことを確認してからイジェクトボタンを押してください。

- ・電源を入れた直後
- ・ディスクトレイを格納した直後
- ・再起動した直後
- ・スリープ状態のとき



\* イジェクトボタン、イジェクトホール、アクセスランプの位置は「1章 1 各部の名称と機能」をご覧ください。

システムの拡張についてはパソコンの内部について、ある程度の知識や経験のあるかた（以前にメモリ増設、PCIカード、PCI Expressカードの取り付けなどを行われたかた）を対象としております。システム拡張の経験のないかた、難しいと思われるかたは、『困ったときは』をご覧のうえ、当社指定のサービス会社にご相談ください（作業をご依頼の場合は有料で行います）。

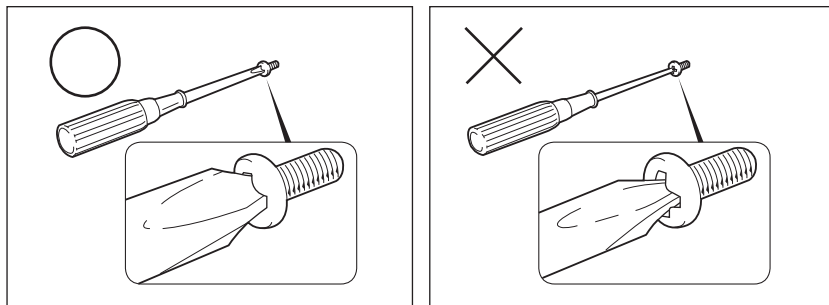
## 1 作業前の注意事項

### 注意

- 作業を始める前に、必ずパソコン本体の電源を切り、電源コードなどのすべてのケーブルを取りはずす  
守らないと、感電・けがのおそれがあります。
  - 電源を切った直後に機器の拡張を行わない  
電源を切った直後は内部が高温になっており、やけどのおそれがあります。電源を切ったあと、30分以上たってから本体カバーを取りはずしてください。
  - 作業上必要な場所以外には手を触れない  
内部には高電圧部分があるので、感電のおそれがあります。
  - 作業用手袋を着用する  
本体内部や回路基板などには鋭利な部分があり、けがのおそれがあります。
- 
- 必ず周辺機器に付属の説明書をお読みになったうえで、取り付けを行ってください。
  - 注意事項は周辺機器によって異なります。各項目をよく読んでから作業を行ってください。
  - 作業は指示された手順で行ってください。
  - 静電気の発生しやすい環境（じゅうたんの上など）で作業しないでください。静電気を帯びることにより電子部品が故障することがあります。
  - 湿気やほこりが少なく、直射日光の当たらない場所で作業を行ってください。
  - 温度範囲は10～35℃、湿度範囲は20～80%ですが、結露するような急激な温度変化を与えないでください。

- コネクタの接続、本体カバーの取りはずし／取り付け、PCIカード、PCI Expressカード、増設メモリの取り付けなどで、ドライバーを使用する場合は、必ずネジに合ったものをご使用ください。

ネジに合わないドライバーは、十字穴にすきまができて安定しません。また、無理に使用すると、十字穴をつぶす原因になります。



- 取りはずしたネジは紛失しないように注意してください。また、機器内部に落とさないでください。
- ネジは数種類あります。取りはずしたネジは必ず元のネジ穴に取り付けてください。
- 本体へのケーブル接続は、コネクタの形状に注意して正しく差し込んでください。コネクタに無理な力が加わるとピンが折れたり曲がったりします。ケーブルのコネクタに固定用ネジがある場合は、ケーブルがはずれないようにネジをしめてください。
- 電源コードの接続は、①アース線の接続、②電源プラグのコンセントへの接続の順に行ってください。取りはずす場合は、①電源プラグ、②アース線の順に行ってください。
- 異常や故障が発生したら、『困ったときは』をご覧のうえ、当社指定のサービス会社にご相談ください。

## 2 作業前の注意事項

システムの拡張作業で、次のような道具が必要になる場合があります。あらかじめ、ご用意ください。

- ・ +（プラス）ドライバー
- ・ 作業用手袋
- ・ 取りはずしたネジなどを入れる袋

## 3 オプション取り付け時の設定

周辺機器によっては、セットアップでの設定が必要になるものがあります。

**参照**▶ 設定について「3章 BIOSセットアップ」、『各オプションに付属の説明書』

## ⚠ 注意

- 電源を切った直後に機器の拡張を行わない  
電源を切った直後は内部が高温になっており、やけどのおそれがあります。電源を切ったあと、30分以上たってから本体カバーを取りはずしてください。
- 作業用手袋を着用する  
本体内部や回路基板などには鋭利な部分があり、けがのおそれがあります。

## お願い

- オプション装着などのほかは、カバーを開けないでください。故障の原因となる場合があります。
- 本体カバーをはずして作業する場合、本体の電源コードを抜いて1分以上たってから作業してください。機器の故障の原因となります。
- 本体カバーを取りはずした状態で電源を入れないでください。電源を入れる前には、必ず本体カバーを取り付けてください。

システムを拡張する場合、さまざまなオプションの取り付け位置は本体内部にあるため、本体カバーを取りはずす必要があります。先に本体カバーの取りはずし／取り付けかたをまとめて説明します。それぞれのオプションの取り付け、取りはずしについては次節より説明します。

## 1 本体カバーの取りはずし

\* この操作は、本マニュアルを参照しながら実行することはできません。  
必ず本項目のページを印刷してから実行してください。

**1** 「本章 **3** 機器の拡張を行うときは」での作業前の注意事項を確認する

**2** データを保存し、次の手順でパソコン本体の電源を切る

■ Windows 10／Windows 8.1 の場合

[Shift] キーを押しながら [シャットダウン] をクリックする

■ Windows 7 の場合

[シャットダウン] をクリックする

**3** パソコン本体に接続されているすべての周辺機器の電源を切る

**4** コンセントから電源コードの電源プラグを引き抜き、アース線を取りはずし、本体に接続されているすべてのケーブルを取りはずす

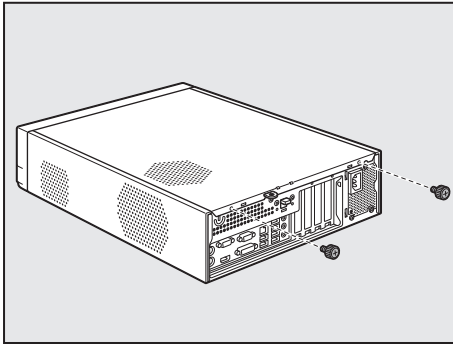
**お願い**

- 電源を切っただけでは、メインボードは通電状態となっています。通電状態でコネクタの抜き差しを行うと、故障の原因となります。必ず電源コードを抜いてから作業を行ってください。

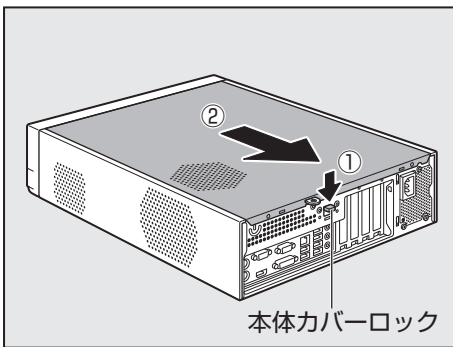
**5** パソコン本体に接続されているすべての周辺機器を取りはずす

**6** 本体背面のネジ2本を取りはずす

縦置きの場合は、台座を取りはずし、本体を図のように置いてから作業を行ってください。

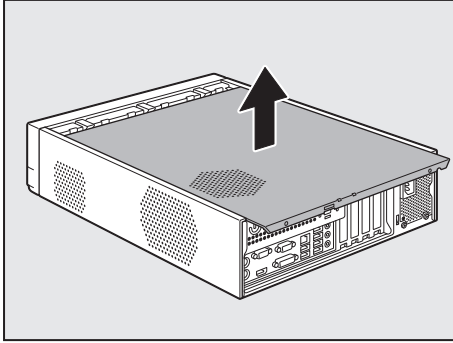


**7** 本体カバーロックを下側へ押した状態で①、本体カバーを後方へスライドさせる②



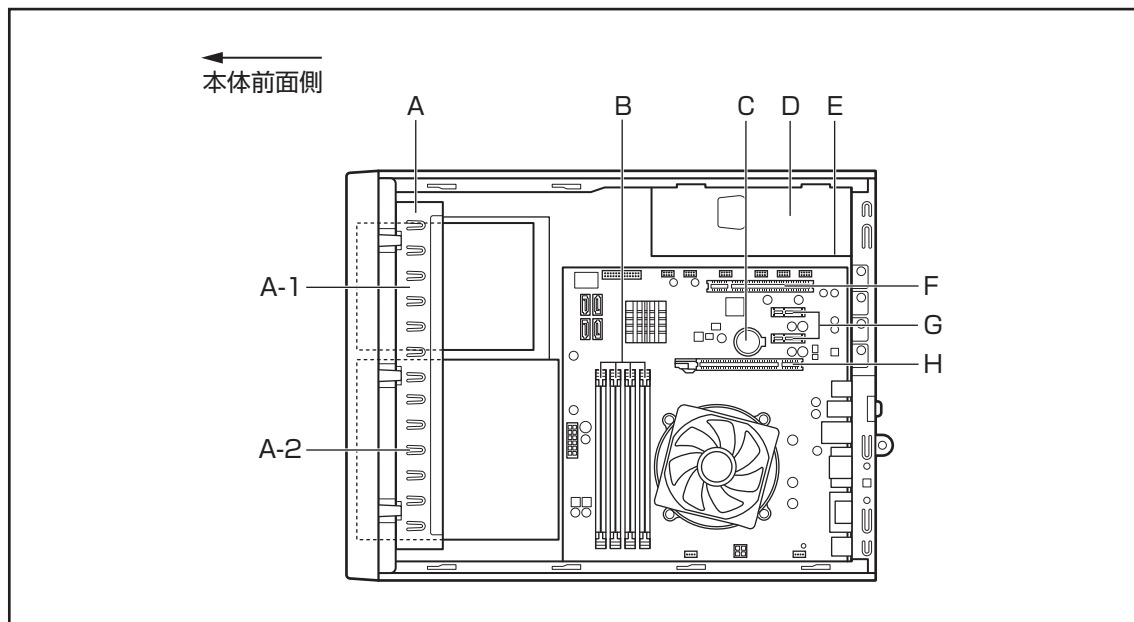


## 8 本体カバーをまっすぐ上に持ち上げて取りはずす

**!** 注意

- カバーの取り扱いがていねいに行う  
カバーは重量があり、落としたりぶついたりするとけがのおそれがあります。

## 2 本体カバーを取りはずしたところ



\* B、C、F、G、Hはユーザー作業エリアです。これ以外の場所には触れないでください。

### A. ドライブベイ

ドライブが搭載されています。

#### A-1. 3.5型／2.5型ファイルスロットエリア

ハードディスクを標準で搭載（2.5型ハードディスクドライブ搭載モデル）。

#### A-2. 3.5型／5型ファイルスロットエリア

3.5型ファイルスロットエリアには、ハードディスクを標準で搭載（3.5型ハードディスクドライブ搭載モデル）。

5型ファイルスロットエリアには、DVD-ROMドライブまたはDVDスーパーマルチドライブを標準で搭載。

### B. メモリソケット

### C. 内蔵バッテリー

### D. 電源ユニット

### E. 電源警告ラベル（電源ユニット側面）

（感電のおそれ有り。内部には高電圧部分があるためカバーを開けないこと。）

### F. PCIスロット

### G. PCI Express × 1スロット

### H. PCI Express × 16スロット

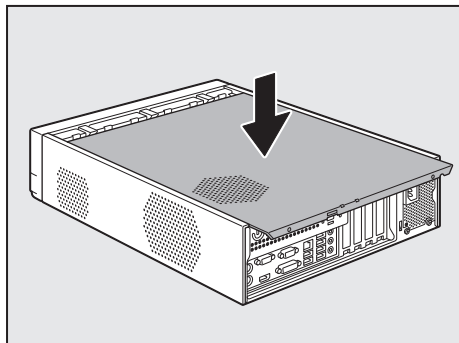
## ⚠ 注意

- ユーザー作業エリア以外は分解しない  
内部には高電圧部分があり感電のおそれがあります。
- ユーザー作業エリア以外は触れない  
本体内部には鋭利な部分があり、けがのおそれがあります。

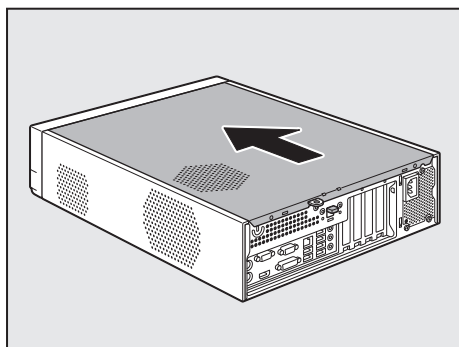
### 3 本体カバーの取り付け

\* この操作は、本マニュアルを参照しながら実行することはできません。  
必ず本項目のページを印刷してから実行してください。

- 1 「本章 3 機器の拡張を行うときは」での作業前の注意事項を確認する
- 2 工具類や部品類を本体内部に残していないこと、部品類の取り付けが正しく、しっかり行われていることを確認する
- 3 本体カバーを、本体前面から約 1cm 程度離れた位置に、カバー両側のツメと本体を合わせてのせる



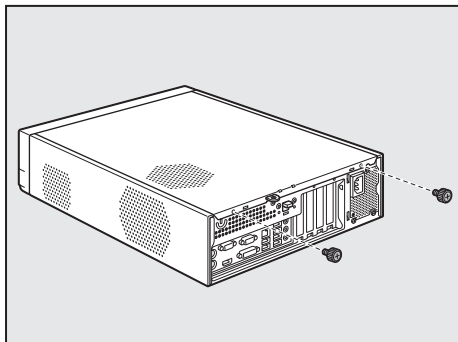
- 4 本体カバーの前側上面をおさえながら、前方にスライドさせる  
本体カバーロックが自動的にスライドして、「カチッ」という音がするまで、または、本体カバーロックが上側にくるまで、本体カバーをスライドしてください。



#### お願い

- ケーブル類をはさみ込まないようにしてください。

5 本体背面にネジ2本を取り付け、固定する



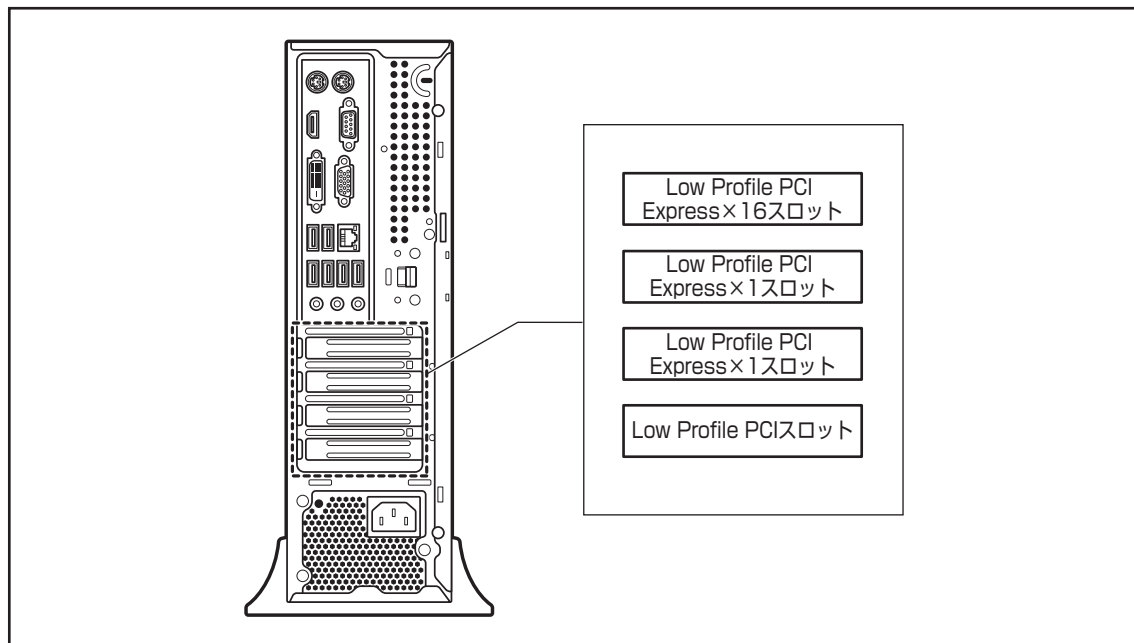
## お願い

- 本製品で使用できるPCIカード/PCI ExpressカードはLow Profile規格に対応したカードのみです。
- PC97規格に対応していないカードは正常に動作しない場合があります。

## 1 拡張スロットの位置

本体には次の拡張スロットが用意されています。

- Low Profile PCIカード用 1個
- Low Profile PCI Express × 1カード用 2個
- Low Profile PCI Express × 16カード用 1個



## お願い

- PCIカード/PCI Expressカードの取り付けに際しては、拡張スロットの電流容量を超えないように注意してください。

## 参照▶ 電流容量について

「本節 3 拡張スロットの電流容量」、『各PCIカード/PCI Expressカードに付属の説明書』

- PCIカード/PCI Expressカードは、特に静電気に対して敏感で、その取り扱いには注意が必要です。カードを持つときは、カードの縁を持つようにして、部品や金メッキ部分には触らないようにしてください。保護袋や本体からカードを抜き出したときには、水平で、接地された、静電気の無いところに、部品面を上にして置くようにしてください。カードは、どんな面の上でも、滑らせて移動させないでください。

## 2 PCIカード／PCI Expressカードの外形図

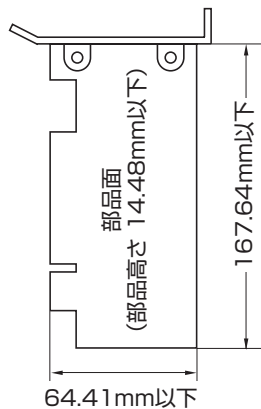
各スロット用のカードの種類と本体に装着可能なカードの外形図を示します。

### お願い

- 接触による事故防止のため高さ制限を守ったカードを使用してください。
- 本体内に装着できるPCIカード／PCI Expressカードは、次に示すサイズ以下のものです。このサイズを超える大きさのカードは取り付けないでください。故障や不具合が発生する場合があります。

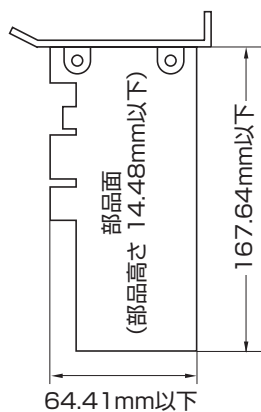
### PCIスロットに装着可能なカード

PCIスロットには、次に示すサイズのLow Profile PCIカードのみ装着できます。



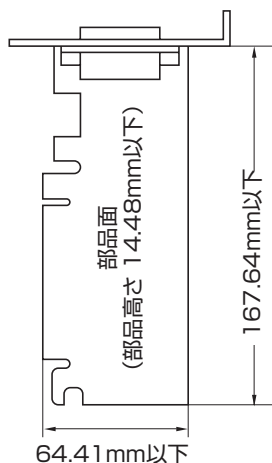
### PCI Express × 1 スロットに装着可能なカード

PCI Express × 1 スロットには、次に示すサイズのLow Profile PCI Express × 1 カードのみ装着できます。



## PCI Express × 16スロットに装着可能なカード

PCI Express × 16スロットには、次に示すサイズのLow Profile PCI Express × 16カードのみ装着できます。



## 3 拡張スロットの電流容量

拡張スロットで使用可能な電流容量は次のとおりです。拡張デバイスの合計で、次の許容電流値を必ず守ってください。

### ■ 拡張スロットの許容電流値

電流容量	拡張スロットの合計
+5V	5.0A以下
+12V	3.0A以下
+3.3V	4.0A以下
-12V	0.2A以下

## 4 PCIカード/PCI Expressカードの取り付け

\* この操作は、本マニュアルを参照しながら実行することはできません。  
必ず本項目のページを印刷してから実行してください。

### お願い

- この作業を行うとき、メインボードやほかのボードの部品を損傷しないように注意してください。

**1** 「本章 **3** 機器の拡張を行うときは」での作業前の注意事項を確認する

**2** データを保存し、次の手順でパソコン本体の電源を切る

■ Windows 10／Windows 8.1 の場合

[Shift] キーを押しながら [シャットダウン] をクリックする

■ Windows 7 の場合

[シャットダウン] をクリックする

**3** パソコン本体に接続されているすべての周辺機器の電源を切る

**4** コンセントから電源コードの電源プラグを引き抜き、アース線を取りはずす

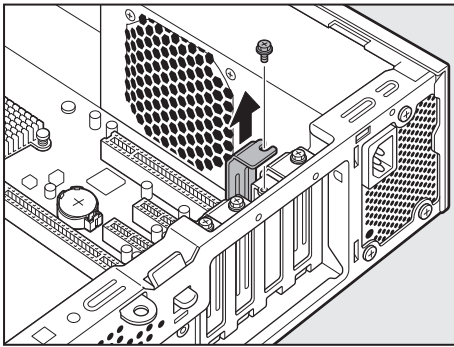
**5** パソコン本体に接続されているすべての周辺機器を取りはずす

**6** 本体カバーを取りはずす

参照 ▶ 「本章 **4** 本体カバーの取りはずし／取り付け」

**7** PCIカード／PCI Expressカードパネルをとめているネジをはずし、PCIカード／PCI Expressカードパネルを取りはずす

取りはずしたPCIカード／PCI Expressカードパネルは、大切に保管しておいてください。ネジは、PCIカード／PCI Expressカードを固定するのに使用します。



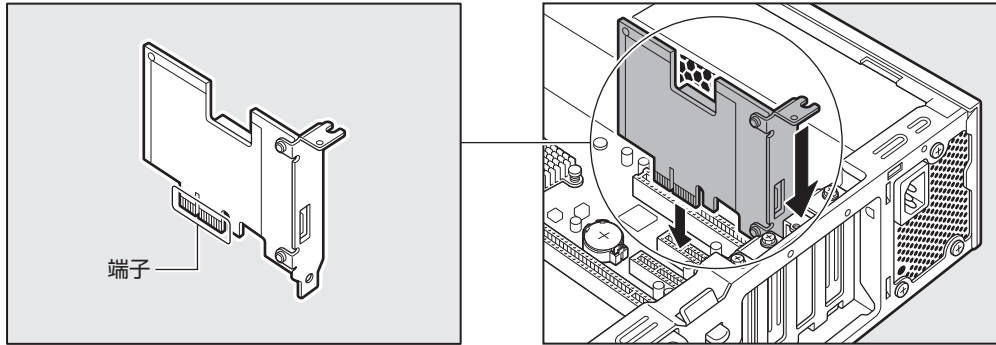
**8** 保護袋から取り付けるPCIカード／PCI Expressカードを抜き出し、水平で、接地された、静電気の無いところに、部品面を上にして置く  
保護袋はもう一度取りはずしたときのために保管しておいてください。

**9** PCIカード／PCI Expressカードに付属の説明書に従って、カードのジャンパやスイッチの設定をする



## 10 カードの上の縁、または上の角のところで、図のようにカードをセットする

PCIカード/PCI Expressカードのエッジ（金メッキ部分）を拡張スロットコネクタにしっかり合わせて押し入れます。



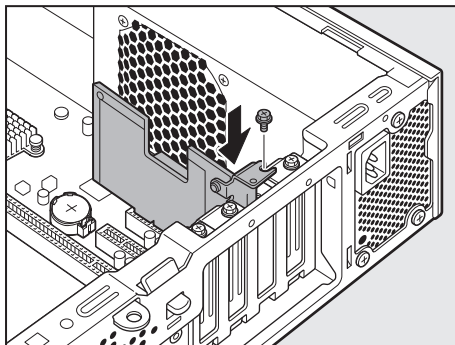
### ⚠ 注意

- PCIカード/PCI Expressカードには鋭い突起があるので、取り付け作業時には、指を傷つけないように作業用手袋を着用する

### お願い

- PCIカード/PCI Expressカードの端子部分に手を触れると、接触不良による故障・誤動作の原因となります。PCIカード/PCI Expressカードの端子部分には手を触れないようにしてください。

## 11 PCIカード/PCI Expressカードパネルをとめていたネジ1本で、PCIカード/PCI Expressカードを固定する



**12** 必要に応じて取り付けしたPCIカード／PCI Expressカードにケーブル類を接続する

**13** 本体カバーを取り付ける

参照▶「本章 4 本体カバーの取りはずし／取り付け」

## 5 PCIカード／PCI Expressカードの取りはずし

PCIカード／PCI Expressカードの取りはずし方法について説明します。取り付け時の図を参照しながら作業を進めてください。

参照▶「本節 4 PCIカード／PCI Expressカードの取り付け」

\* この操作は、本マニュアルを参照しながら実行することはできません。  
必ず本項目のページを印刷してから実行してください。

### ⚠ 注意

- この作業を行うときは、金具やPCIカード／PCI Expressカードの突起部分で指を傷つけないように作業用手袋を着用する

**1** 「本章 3 機器の拡張を行うときは」での作業前の注意事項を確認する

**2** データを保存し、次の手順でパソコン本体の電源を切る

■ Windows 10／Windows 8.1 の場合

[Shift] キーを押しながら [シャットダウン] をクリックする

■ Windows 7 の場合

[シャットダウン] をクリックする

**3** パソコン本体に接続されているすべての周辺機器の電源を切る

**4** コンセントから電源コードの電源プラグを引き抜き、アース線を取りはずす

**5** パソコン本体に接続されているすべての周辺機器を取りはずす

**6** 本体カバーを取りはずす

参照▶「本章 4 本体カバーの取りはずし／取り付け」

**7** PCIカード／PCI Expressカードに接続されているケーブルがあれば、取りはずす

再度取り付けるときのために、取りはずしたケーブルは大切に保管しておいてください。

**8** PCIカード／PCI Expressカードをとめているネジをはずす**9** PCIカード／PCI Expressカードの縁を持って、引き抜く

PCI Express × 16カードを取りはずすときは、カードを固定しているロックをはずしてから引き抜いてください。

**10** PCIカード／PCI Expressカードを、静電気対策された保護袋に入れて保管する**11** 取りはずしたときに保管してあったPCIカード／PCI Expressカードパネルを取り付けてネジで固定する**お願い**

- 空いたスロットには必ずPCIカード／PCI Expressカードパネルをつけるようにしてください。電磁ノイズと機器の冷却に問題が起きることがあります。

**12** 本体カバーを取り付ける

**参照** ▶ 「本章 **4** 本体カバーの取りはずし／取り付け」

メモリスロットに増設メモリを取り付けることができます。

ご購入のモデルによって、あらかじめ取り付けられているメモリの容量が異なります。

取り付けられているメモリを増設メモリ（本製品のオプション）と付け替えたり、メモリが取り付けられていないスロットに増設メモリ（本製品のオプション）を取り付けることができます。なお、OSが使用可能な領域はOSによって異なります。

モデルによっては、すでに最大容量のメモリが取り付けられている場合があります。その場合は、増設できません。

#### お願い

- 必ず『増設メモリに付属の説明書』をお読みになったうえで作業を行ってください。
- 増設メモリの取り付けが難しいと思われる場合は、保守サービスでの取り付けをおすすめします。『困ったときは』をご覧くださいのうえ、当社指定のサービス会社に作業をご依頼ください（有料です）。
- メモリを増設するときは、必ず本製品のオプションをお買い求めください。その他の製品を使用することはできません。もし使用した場合は、本体が正常に動作しない、または故障の原因になります。

本製品の標準モデルに取り付けることができる増設メモリは、次のものがあります。

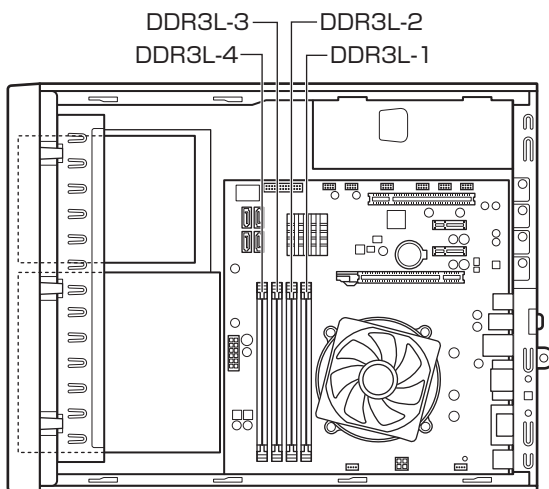
4GB DDR3L SDRAM DIMM	PC3L-12800 (DDR3L-1600) 規格/ECCなし* <sup>1</sup>
8GB DDR3L SDRAM DIMM	

\* 1 ECC付きメモリも使用できますが、ECC機能はサポートされません。

標準モデルの4つのメモリソケットには、それぞれ最大8GBまで、4つの合計で最大32GBまで取り付けが可能です。

デュアルチャンネルモードで動作させるためには、次の表の組み合わせでメモリを取り付けてください。

DDR3L-1	DDR3L-2	DDR3L-3	DDR3L-4	総容量
4GB	—	4GB	—	8GB
8GB	—	8GB	—	16GB
4GB	4GB	4GB	4GB	16GB
8GB	8GB	8GB	8GB	32GB



## 1 増設メモリの取り付け

増設メモリの取り付け方法について説明します。

\* この操作は、本マニュアルを参照しながら実行することはできません。  
必ず本項目のページを印刷してから実行してください。

## お願い

- 増設メモリは、静電気にたいへん弱い部品で構成されています。身体に静電気を帯びた状態で増設メモリを扱うと、増設メモリが破壊する原因となります。増設メモリの取り付け／取りはずしを行う場合は、静電気を逃がしてから作業を行ってください。接地された手近にある金属製のものに軽く指を触れるだけで、静電気を逃がすことができます。
- 増設メモリの取り付け／取りはずしを行う場合は、端子やICなどに触れないよう、縁を持ってください。

## 2章

## ハードウェアメンテナンス

**1** 「本章 **3** 機器の拡張を行うときは」での作業前の注意事項を確認する

**2** データを保存し、次の手順でパソコン本体の電源を切る

■ Windows 10/Windows 8.1 の場合

**[Shift]** キーを押しながら **[シャットダウン]** をクリックする

■ Windows 7 の場合

**[シャットダウン]** をクリックする

**3** パソコン本体に接続されているすべての周辺機器の電源を切る

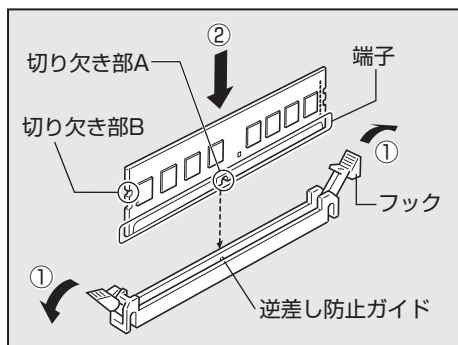
**4** コンセントから電源コードの電源プラグを引き抜き、アース線を取りはずす

**5** パソコン本体に接続されているすべての周辺機器を取りはずす

**6** 本体カバーを取りはずす

参照▶ 「本章 **4** 本体カバーの取りはずし／取り付け」

**7** メモリソケットの左右のフックを矢印の方向に倒し①、増設メモリの切り欠き部Aを、逆差し防止ガイドに合わせる②



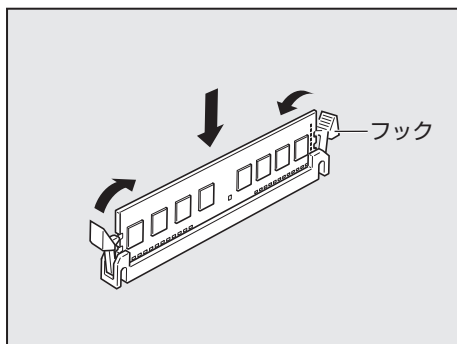
## お願い

- 増設メモリの挿入方向をまちがえないでください。まちがえて取り付けると増設メモリやメモリソケットを破損する原因になります。
- 増設メモリの端子部分に手を触れると、接触不良による故障・誤動作の原因となります。増設メモリの端子部分には手を触れないようにしてください。

## 8 メモリソケットの左右のフックが切り欠き部Bに掛かるように、増設メモリを真上から押し込む

増設メモリが左右のフックで固定されます。

左右のフックが垂直に立ち、増設メモリを固定していることを確認してください。



## お願い

- 増設メモリが完全に挿入されていない状態で使用すると、異常動作したり、増設メモリやメモリソケットを破損する原因になります。
- 内部のケーブルを増設メモリとメモリソケットではさみ込まないようにしてください。
- メモリの接点（金メッキ部）がきちんとメモリソケットに入っていることを確認してください。正常に取り付けられていないと、システムが正常に起動できなかったり、故障の原因となります。

## 9 本体カバーを取り付ける

参照 ▶ 「本章 4 本体カバーの取りはずし／取り付け」

以上で増設メモリの取り付けは完了です。

増設したメモリが認識されているか、次の「メモリ容量の確認」で確認してください。

## メモリ容量の確認

Windows を起動し、次のようにメモリ容量の確認を行います。

- 1 [コントロールパネル] を開き、[システムとセキュリティ] をクリックする
- 2 [システム] をクリックする
- 3 [システム] で [実装メモリ (RAM)] の数値を確認する

次のような場合、増設メモリが正しく取り付けられていないか、故障している可能性があります。もう一度正しく増設メモリの取り付けを行ってください。

- 電源が入らない
- システムが起動しない
- 数値が合っていない

## 2 増設メモリの取りはずし

増設メモリの取りはずし方法について説明します。取り付け時の図を参照しながら作業を進めてください。

**参照** 「本節 1 増設メモリの取り付け」

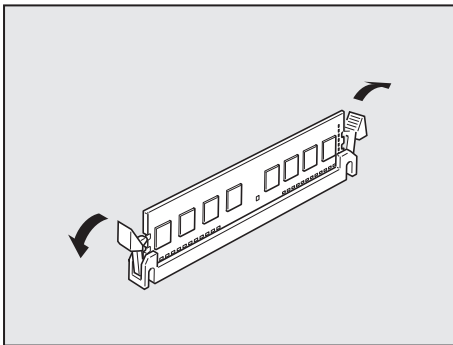
\* この操作は、本マニュアルを参照しながら実行することはできません。  
必ず本項目のページを印刷してから実行してください。

### お願い

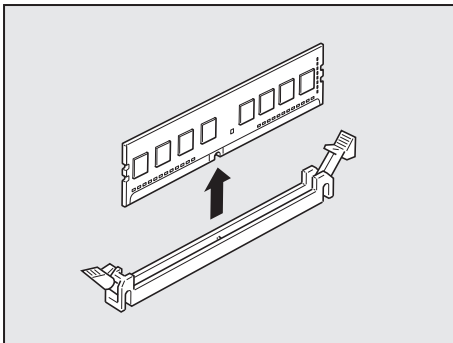
- 増設メモリは、静電気にたいへん弱い部品で構成されています。身体に静電気を帯びた状態で増設メモリを扱うと、増設メモリが破壊する原因となります。増設メモリの取り付け／取りはずしを行う場合は、静電気を逃がしてから作業を行ってください。接地された手近にある金属製のものに軽く指を触れるだけで、静電気を逃がすことができます。
- 増設メモリの端子部分に手を触れると、接触不良による故障・誤動作の原因となります。増設メモリの端子部分には手を触れないようにしてください。
- 増設メモリの取り付け／取りはずしを行う場合は、端子やICなどに触れないよう、縁を持ってください。



- 1 「本章 3 機器の拡張を行うときは」での作業前の注意事項を確認する
- 2 データを保存し、次の手順でパソコン本体の電源を切る
  - Windows 10/Windows 8.1 の場合  
[Shift] キーを押しながら [シャットダウン] をクリックする
  - Windows 7 の場合  
[シャットダウン] をクリックする
- 3 パソコン本体に接続されているすべての周辺機器の電源を切る
- 4 コンセントから電源コードの電源プラグを引き抜き、アース線を取りはずす
- 5 パソコン本体に接続されているすべての周辺機器を取りはずす
- 6 本体カバーを取りはずす
  - 参照 ▶ 「本章 4 本体カバーの取りはずし/取り付け」
- 7 メモリソケットの左右のフックを外側に倒す  
増設メモリが少し出てきます。



- 8 増設メモリを真上に引き抜く



## 9 本体カバーを取り付ける

参照 ▶ 「本章 4 本体カバーの取りはずし／取り付け」

メモリを取りはずしたら、正しく容量が認識されているか、パソコン本体を起動して確認してください。

参照 ▶ 「本節 1 - メモリ容量の確認」

内蔵バッテリーは時計およびシステム構成情報（BIOS セットアップの設定内容）を保持するためのものです。内蔵バッテリーを交換する（取りはずす）と、BIOS セットアップの再設定を行う必要があります。

通常の使用環境では、バッテリーの寿命は約3年です（使用環境や保管状態により、3年に満たない場合があります）。

電源コードの抜き差しなどを行ったあとの電源投入時に次のメッセージが表示される場合、内蔵バッテリーが寿命に達しているおそれがあります。内蔵バッテリーの交換を行ってください。

```
Error: RTC bad
Press F1 Skip, F2 Enter Setup
```

### お願い

- 電源コードの抜き差し（ブレーカーやスイッチつき電源タップなどによるAC電源切断を含む）を行っていないにもかかわらず上記のエラーが発生する場合や、内蔵バッテリー交換後（交換後の最初の起動時を除く）も繰り返し発生する場合は、本体が故障しているおそれがあります。『困ったときは』をご覧くださいのうえ、当社指定のサービス会社にご連絡ください。
- 内蔵バッテリーを取りはずすと、システム構成情報（BIOS セットアップでの設定）が失われます。あらかじめシステム構成情報を控えておき、内蔵バッテリーを交換したあとで設定し直してください。

#### 参照 ▶ 「3章 BIOS セットアップ」

- 本製品に使用できる内蔵バッテリーはCR2032リチウム電池です。交換の際は、市販のCR2032リチウム電池をお買い求めのうえ、ご使用ください。
- 内蔵バッテリーを廃棄する場合は、地方自治体の条例、または規則に従ってください。

### ⚠ 注意

- バッテリーを取り扱うときは次のことを守る
    - ・ 充電、電極除去、分解をしない
    - ・ 加熱、焼却をしない
    - ・ 水にぬらさない
    - ・ 乳幼児が飲み込んだりしないよう、乳幼児の手が届かないところに置く
    - ・ 電池の内部の液がもれたときは、液に触れない
- 取り扱いを誤ると、発熱・破裂・発火・窒息・中毒・やけどなどのおそれがあります。

バッテリーの交換は必ず次の手順に従ってください。

\* この操作は、本マニュアルを参照しながら実行することはできません。  
必ず本項目のページを印刷してから実行してください。

**1** 「本章 **3** 機器の拡張を行うときは」での作業前の注意事項を確認し、システム構成情報（BIOS セットアップでの設定）を控えておく

参照 ▶ BIOS セットアップについて「3章 BIOS セットアップ」

**2** データを保存し、次の手順でパソコン本体の電源を切る

■ Windows 10/Windows 8.1 の場合

[Shift] キーを押しながら [シャットダウン] をクリックする

■ Windows 7 の場合

[シャットダウン] をクリックする

**3** パソコン本体に接続されているすべての周辺機器の電源を切る

**4** コンセントから電源コードの電源プラグを引き抜き、本体に接続されているすべてのケーブルを取りはずす

**5** パソコン本体に接続されているすべての周辺機器を取りはずす

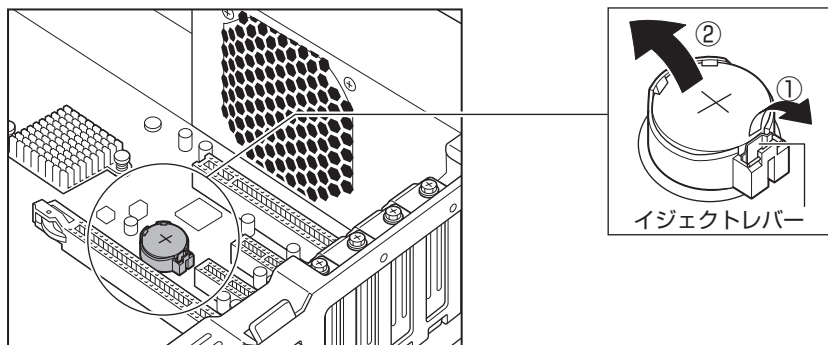
**6** 本体カバーを取りはずす

参照 ▶ 「本章 **4** 本体カバーの取りはずし/取り付け」

**7** バッテリーの位置を確認し、イジェクトレバーを押す①

バッテリーが少し浮き上がります②。

イジェクトレバーが押しにくいときは、マイナスドライバーを引っかけてバッテリーを取りはずしてください。



**8** 新しいバッテリーの (+) 側を上にして取り付ける**お願い**

- バッテリーの極性 (+、-) を間違えないように取り付けてください。  
+側には、「+」マークや「CR2032」が表示されています。

**9** 本体カバーを取り付ける

**参照**▶ 「本章 **4** 本体カバーの取りはずし/取り付け」

**10** 手順 **4** で取りはずしたケーブルを取り付け、周辺機器の電源を入れる**11** BIOSセットアップを起動し、控えておいたシステム構成情報 (BIOS  
セットアップでの設定) を再設定する

**参照**▶ BIOSセットアップについて「3章 BIOSセットアップ」



# 3章

## ■ BIOS セットアップ

本章では、BIOS セットアッププログラムの使いかたと機能について説明します。

BIOS セットアッププログラムを使って、パソコン本体のシステム構成の設定や、パスワードの登録／削除などができます。

# 1 BIOS セットアップを使う

\* この操作は、本マニュアルを参照しながら実行することはできません。  
必ず本項目のページを印刷してから実行してください。

BIOS セットアップとは、パスワードやハードディスク、周辺機器の使いかたなどを本体に設定するプログラムのことです。

BIOS セットアップで設定された情報は、CMOS と呼ばれる特殊なメモリに保存され、電源を切っても設定した内容が消失しないように内蔵バッテリーで保持されます。

周辺機器の増設などを行わない限り、一度 BIOS セットアップを行えば以降は必要ありません。ただし、内蔵バッテリーを交換または消耗した場合は、BIOS セットアップの設定内容は標準値に変更されますので、あらかじめ設定した内容はメモをとるなどして忘れないようにしてください。

## お願い

- BIOS セットアップ画面は英語表示のみです。日本語での項目／説明の表示はありません。

## 1 起動と終了／BIOS セットアップの操作

### 1 起動

#### 1 データを保存し、次の手順でパソコン本体の電源を切る

##### ■ Windows 10／Windows 8.1 の場合

[Shift] キーを押しながら [シャットダウン] をクリックする

##### ■ Windows 7 の場合

[シャットダウン] をクリックする



## 2 電源スイッチを押し、ビープ音が鳴った直後に **Delete** キーを数回押す

各種パスワードを設定している場合は、パスワードの入力をうながすメッセージが表示される場合があります。パスワードを入力して **Enter** キーを押してください。そのあとすぐに、**Delete** キーを再び数回押してください。

なお、設定によって、パスワード入力時の **Delete** キーを押すタイミングは異なります。詳細は、「本章 **3** - **2** - BIOS セットアップを起動するとき」を参照してください。

セットアップ画面が表示されます。

### お願い

- **Delete** キーの入力が受け付けられるのは、パソコンの電源スイッチを押し、ビープ音が鳴ってから数秒間です。この時間内に **Delete** キーが受け付けられないと、システムが起動します。  
BIOS セットアップが起動できなかった場合は、上記の手順をやり直してください。

## 2 終了

変更した内容を有効にして終了します。

### 1 **F10** キーを押す

画面にメッセージが表示されます。

### 2 **[Yes]** を選択し、**Enter** キーを押す

設定内容が有効になります。

BIOS セットアップが終了し、再起動されます。

## 途中で終了する方法

設定内容がよくわからなくなったり、途中で設定を中止する場合には行います。この場合は変更した内容はすべて無効になります。設定値は変更前の状態のままです。

### 1 **Esc** キーを押す

画面にメッセージが表示されます。

### 2 **[Yes]** を選択し、**Enter** キーを押す

BIOS セットアップが終了し、再起動されます。

### 3 基本操作

メニュー画面を選択する	<p>← または →</p> <p>上段のメニュー名が反転している部分が現在表示しているメニュー画面です。</p>
変更したい項目を選択する	<p>↑ または ↓</p> <p>画面中で反転している部分が現在変更できる項目です。</p>
設定値を選択する／サブメニューや設定値の一覧を表示する	<p>Enter</p>
設定値を変更する	<p>+</p> 、 <p>-</p>
設定内容をBIOSセットアップを起動した直後の設定値に戻す	<p>F2</p> <p>「Load Previous Values ?」と表示されます。[Yes] を選択し、Enter キーを押してください。</p>
設定内容を標準値にする	<p>F9</p> <p>「Load Optimized Defaults ?」と表示されます。[Yes] を選択し、Enter キーを押してください。</p> <p>この操作を行ってもシステム日付、システム時間、TPM設定(設定している場合)、起動時のデバイスの優先順位と各種パスワードの設定は変更されません。</p> <p>「OS selection」が「Windows 7」、「LAN EFI Driver」が「LAN PXE OpROM」に表示変更され「Enabled」、「Storage」が「Lagacy」に変更されます。</p>
設定を保存し、BIOSセットアップを終了する	<p>F10</p> <p>「Save configuration and exit ?」と表示されます。[Yes] を選択し、Enter キーを押してください。</p> <p>BIOSセットアップ終了後、システムが起動します。</p> <p>保存しない場合は [No] を選択し、Enter キーを押してください。</p>
設定を無効にして、BIOSセットアップを終了する	<p>Esc</p> <p>「Quit without saving ?」と表示されます。[Yes] を選択し、Enter キーを押してください。</p> <p>BIOSセットアップ終了後、システムが起動します。</p> <p>*サブメニュー表示中は1つ前の画面に戻ります。</p>
BIOSセットアップのヘルプを表示する	<p>F1</p>

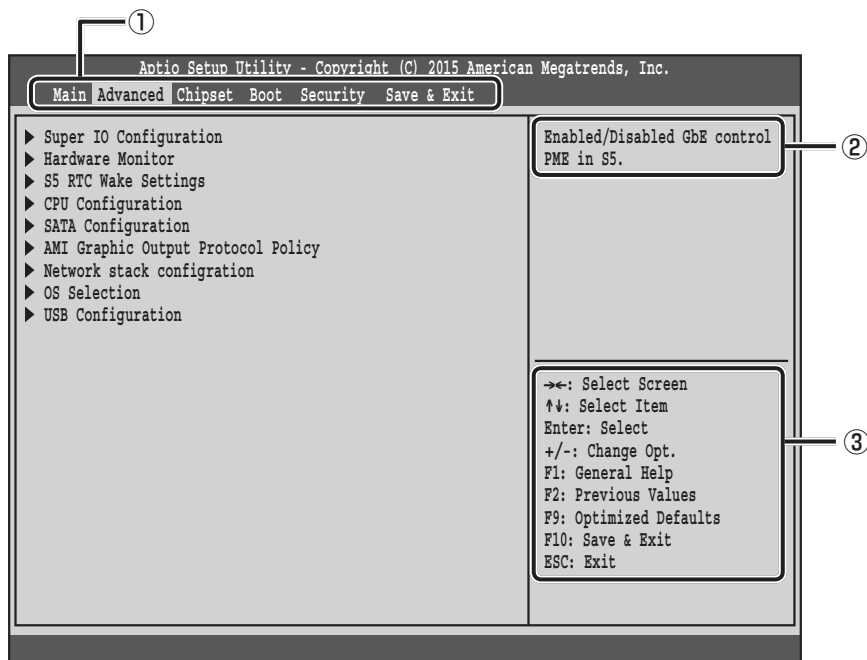
# 2

# BIOS セットアップの画面と設定項目

BIOS セットアップの画面と設定項目について説明します。

## 1 BIOS セットアップの画面

BIOS セットアップには6つのメニューがあります。



- ① メニュー（選択しているメニューが反転表示されます）
- ② 選択している項目の説明が表示されます。
- ③ 使用できるキーの説明が表示されます。

## 2 各メニューの概要

メニュー	概要
Main	システムの概要が表示されます。
Advanced	ハードウェアの詳細を設定します。
Chipset	オンボードのデバイスを設定します。
Boot	起動に関する設定を行います。
Security	パスワードを設定します。
Save & Exit	BIOS セットアップの設定を保存したり、操作を終了します。

## 3 設定項目

 Main

項目	説明（サブ項目／説明）	工場出荷時の 設定値
BIOS Information	BIOS 情報を表示します。	
Project Name	BIOS 型名を表示します。	—
BIOS Version	BIOS バージョンを表示します。	—
Build Date and Time	BIOS バージョン日付を表示します。	—
LAN MAC Address	MAC アドレスを表示します。	—
Total Memory	メモリ搭載容量を表示します。	—
Memory Frequency	メモリの動作周波数を表示します。	—
Access Level	使用中のユーザーのアクセスレベルを表示します。	Administrator
System Date	日付を設定します。	—
System Time	時間を設定します。	—

Advanced

項目	説明 (サブ項目/説明)		工場出荷時の設定値
Super IO Configuration	シリアル、パラレルポートに関する表示と設定を行います。		
	Super IO Chip	Super IO Chip の名称を表示します。	
	Serial Port 1 Configuration	シリアルポート 1 のパラメーターを設定します。	
	Serial Port	シリアルポート 1 を有効/無効にします。「Enabled」に設定すると、現在の設定が表示されます。	Enabled
	Change Settings	シリアルポート 1 の設定を変更します。	Auto
	Serial Port 2 Configuration* <sup>1</sup>	シリアルポート 2 のパラメーターを設定します。	
	Serial Port* <sup>1</sup>	シリアルポート 2 を有効/無効にします。「Enabled」を設定すると、現在の設定が表示されます。	Enabled
	Change Settings* <sup>1</sup>	シリアルポート 2 の設定を変更します。	Auto
	Parallel Port Configuration* <sup>2</sup>	パラレルポート (LPT/LPTE) のパラメーターを設定します。	
	Parallel Port* <sup>2</sup>	パラレルポート (LPT/LPTE) を有効/無効にします。「Enabled」を設定すると、現在の設定が表示されます。	Enabled
	Change Settings* <sup>2</sup>	パラレルポートの設定を変更します。	Auto
	Device Mode* <sup>2</sup>	プリンターポートモードを変更します。	Standard Parallel Port Mode
Hardware Monitor	本製品の動作状態を表示します。		

\* 1 シリアルポート 2 は標準モデルでは使用できません。

\* 2 パラレルポートは標準モデルでは使用できません。

\* Advancedのつづき

項目	説明 (サブ項目/説明)		工場出荷時の設定値
S5 RTC Wake Settings	RTCアラームを使って、S5からの起動を設定します。		
	Wake system from S5	指定した日時に電源を入れる機能を設定します。	Disabled
	Wake up Date* <sup>3</sup>	起動日時 (日付)	0
	Wake up hour* <sup>3</sup>	起動日時 (時)	0
	Wake up minute* <sup>3</sup>	起動日時 (分)	0
	Wake up second* <sup>3</sup>	起動日時 (秒)	0
CPU Configuration* <sup>4</sup>	CPU情報の表示とCPUの機能の設定をします。		
	CPU Configuration	CPU情報を表示します。	
	Hyper-threading* <sup>5</sup>	Hyper-threading機能を有効/無効にします。	Enabled
	Active Processor Cores	使用するプロセッサのコア数を指定します。	All
	Intel Virtualization Technology	仮想化機能を有効/無効にします。	Enabled
	Intel(R) Speedstep(tm)	拡張版 Intel® SpeedStep機能を有効/無効にします。	Enabled
	Turbo Mode* <sup>6</sup>	ターボモードを有効/無効にします。	Enabled
SATA Configuration	Serial ATA (Port0~Port3) の構成情報を表示し、各 Serial ATA Port controlを有効/無効にします。		
	PortX* <sup>7</sup>	各 Serial ATA ポートコントロールを有効/無効にします。	Enabled
AMI Graphic Output Protocol Policy* <sup>8</sup>	表示するモニタを選択します。		

\* 3 「Wake system with from S5」を「Fixed Time」にすると設定できます。

\* 4 搭載されるCPUの種類により、表示の内容が異なります。

\* 5 Hyper-threading搭載CPUの場合に表示されます。

\* 6 ターボブースト搭載CPUの場合に表示されます。

\* 7 Xには各SATAのNoが表示されます。

\* 8 「OS selection」が「Windows 8.x/10」、「Storage」が「UEFI」に設定し保存した後、その再起動後のBIOS設定時から表示され、変更できます。

## \* Advanced のつづき

項目	説明 (サブ項目/説明)		工場出荷時の設定値
Network stack configuration * <sup>9</sup>	UEFI のネットワークブートを設定します。		
	LAN EFI driver	EFI ネットワークブートの有効/無効を設定します。	Enabled
	Ipv4 PXE Support * <sup>10</sup>	Ipv4 モードを有効/無効に設定します。	Enabled
	Ipv6 PXE Support * <sup>10</sup>	Ipv6 モードを有効/無効に設定します。	Enabled
OS Selection * <sup>11</sup>	使用する OS とネットワーク、ストレージブートの設定を変更します。		
OS selection	使用する OS を選択します。		Windows 8.x/10
LAN EFI Driver または LAN PXE OpROM	ネットワークブートの有効/無効を設定します。		Enabled
Storage	ストレージブートの設定を変更します。		UEFI
USB Configuration	USB ポートに関する表示と設定を行います。		
	USB Devices:	USB デバイスの使用状況を表示します。	
	Legacy USB Support	レガシー USB サポートを有効/無効/自動にします。	Enabled
	USB X.O Port (XXXXX) * <sup>12</sup>	各 USB ポートを有効/無効にします。	Enabled

\* 9 OS selection 項目の「OS selection」が「Windows 8.x/10」、LAN EFI Driver が「Enabled」、Storage が「UEFI」にて設定が変更できます。

\* 10 \* 9 の設定がされた状態で、Network stack configuration 項目の「LAN EFI driver」が「Enabled」にて設定が変更できます。

\* 11 標準値に戻すと「OS selection」が「Windows 7」、LAN EFI Driver が「LAN PXE OpROM」に表示変更され「Enabled」、Storage が「Lagacy」に変更されます。

\* 12 XXXXX には各 USB ポートの位置 (本体を横置きにした場合の位置) を示す語句が表示されます。

Chipset

項目	説明 (サブ項目/説明)	工場出荷時の設定値
VT-d	VT-dを有効/無効にします。	Enabled
DVMT Pre-Allocated	DVMT Pre-Allocatedのメモリサイズを設定します。	32M
Onboard Audio	Onboard オーディオを有効/無効にします。	Enabled
Onboard LAN	オンボードLANを有効/無効にします。	Enabled
Restore AC Power Loss	AC電源が切断後、復帰したときの動作を設定します。	Power Off

Boot

項目	説明 (サブ項目/説明)	工場出荷時の設定値
Boot Configuration	起動時の構成を設定します。	
Bootup NumLock State	起動時、 <b>Num Lock</b> キーをON/OFFにします。	On
Beeper Enable State	起動時のビープ音を有効/無効にします。 * 本項目を [Disabled] (ビープ音：無効) にすると、BIOSセットアップの起動が手順どおりにできなくなります (ビープ音が鳴らず、 <b>Delete</b> キーを押すタイミングがつかめなくなるため)。 本項目を [Disabled] に設定する場合は十分にご注意ください。	Enabled
Full Screen LOGO Show	TOSHIBA ロゴ表示を有効/無効にします。	Enabled
Boot Option Priorities	起動時のデバイスの優先順位を設定します。	
	Boot Option #X	X番目の起動デバイスを設定します。
Windows Boot Manager		
Hard Drive BBS Priorities *1	ハードディスクが複数の場合、優先順位を設定します。 [Boot Option #1]、[Boot Option #2] …の順に、設定したハードディスクから起動されるようになります。	
CD/DVD ROM Drive BBS Priorities *1	ドライブが複数の場合、優先順位を設定します。 [Boot Option #1]、[Boot Option #2] …の順に、設定したドライブから起動されるようになります。	
Network Device BBS Priorities *1	ネットワークデバイスの優先順位を設定します。 [Boot Option #1]、[Boot Option #2] …の順に、設定したネットワークデバイスから起動されるようになります。	

\* 1 OS selection 項目の「OS selection」が「Windows 8.x/10」を設定時に表示されます。



## □ Security

項目	説明 (サブ項目/説明)		工場出荷時の設定値
パスワードの設定を行います。			
Password Description	BIOSパスワードを設定します。		
	Administrator Password	管理者パスワードを登録/変更/削除します。	—
	User Password	ユーザーパスワードを登録/変更/削除します。	—
	Security option	パスワードの入力を求める範囲を設定します。	Setup
Trusted Computing	TPMに関する設定を行います。「TPM State」の設定を変更した場合、保存して再起動するとTPMの状態が更新されます。		
	Configuration	TPM構成情報を表示します。	
	Security Device Support	TPMを有効/無効にします。	Disable
	TPM State	TPMの状態を設定します。「Security Device Support」を「Enable」にして保存すると設定できます。	Enabled
	Pending operation	TPMの状態が有効になっている場合に設定できます。	None
Secure Boot Menu	Secure Boot 機能を設定します。特に知識のないかたは設定を変更しないでください。		
HDD Security Configuration	HDDパスワードを設定します。		
	Mode	HDDパスワードモードを設定します。	User mode
	Set User Password	ハードディスクに対して、HDDユーザーパスワードを登録/変更/削除します。	—
	Set Master Password* <sup>1</sup>	ハードディスクに対して、HDDマスターパスワードを登録/変更/削除します。	—

\* 1 「Mode」が「Master+User」の場合に表示されます。

### □ Save&Exit

項目	説明 (サブ項目/説明)	工場出荷時の設定値
Save Options	BIOS セットアップを終了したり、設定を標準値に戻します。	
Save Changes and Reset	変更した内容を保存して、終了します。	—
Discard Changes and Reset	変更した内容を保存しないで終了します。	—
Restore Defaults * <sup>1</sup>	設定内容を標準値にします。	—

\* 1 システム日付、システム時間、TPM 設定 (設定している場合)、起動時のデバイスの優先順位と各種パスワードの設定は変更されません。

「OS selection」が「Windows 7」、「LAN EFI Driver」が「LAN PXE OpROM」に表示変更され「Enabled」、「Storage」が「Legacy」に変更されます。

\* この操作は、本マニュアルを参照しながら実行することはできません。  
必ず本項目のページを印刷してから実行してください。

パソコン本体またはハードディスクにパスワードを設定して、ほかの人がパソコンを使用したり、設定を変えたりできないようにできます。

パスワードを正しく入力しないとシステムやBIOSセットアップは起動しません。

## 1 パスワードの種類

パスワードには次の3種類があります。

- Windowsパスワード
  - ・ Windowsパスワードを登録すると、Windowsにサインインするとき、インスタントセキュリティ状態やパスワード保護の設定をしたスクリーンセーバーを解除するとき、パスワードの入力が必要になります。
- 管理者パスワード、ユーザーパスワード
  - ・ 管理者パスワードやユーザーパスワードを登録すると、電源を入れたときや休止状態から復帰するときなどにパスワードの入力が必要になります。
  - ・ 通常はユーザーパスワードを登録してください。管理者パスワードは、パソコン本体の環境設定を管理する人が使用します。管理者パスワードを登録すると、管理者パスワードを知らないユーザーは、BIOSセットアップの設定を変更できないようにするなどいくつかの制限を加えることができます。この制限を加える必要がなければ、ユーザーパスワードだけ登録してください。
- HDDパスワード
  - ・ 本体のハードディスクを保護します。電源を入れるときにHDDパスワードを入力しなければハードディスクから起動できなくなります。万が一パスワードを忘れた場合、永久にハードディスクを使用できなくなる、非常に強固なセキュリティです。

## 2 パスワードの入力

システムまたはBIOSセットアップを起動するとき、設定状況に応じてパスワードの入力画面が表示されます。

### システムを起動するとき

#### ■ [Security] メニューの [Security option] の設定が [Setup] の場合

管理者パスワードまたはユーザーパスワードを設定していてもパスワード入力画面は表示されません。

HDDパスワードを設定している場合は、「Enter User password : 」と表示されます。設定したHDDユーザーパスワードを入力し、**Enter**キーを押します。

#### ■ [Security] メニューの [Security option] の設定が [Always] の場合

管理者パスワードまたはユーザーパスワードを設定している場合は、「Enter Password :」と表示されます。管理者パスワードまたはユーザーパスワードを入力し、**Enter** キーを押します。

HDDパスワードを設定している場合は、「Enter User password :」と表示されます。設定したHDDユーザーパスワードを入力し、**Enter** キーを押します。

#### メモ

- HDDマスターパスワードが設定されている場合は、次の方法でHDDマスターパスワードを入力し、システムを起動することができます。

#### 参照 ▶ HDDマスターパスワード「本節 3 HDDパスワード」

- ① 「Enter User password :」（HDDユーザーパスワードを入力する画面）が表示されたら何も入力せずに**Enter** キーを押し、「Invalid Password」と表示されたら**Enter** キーを押す
- ② 手順①をさらに2回繰り返す  
「Enter Master password :」と表示されます。
- ③ HDDマスターパスワードを入力し、**Enter** キーを押す

#### ■ BIOS セットアップを起動するとき

パスワードの入力をうながすメッセージが表示されるタイミングと、BIOSセットアップを起動するための**Delete** キーを押すタイミングが、設定によって異なります。

#### ■ [Security] メニューの [Security option] の設定が [Setup] の場合

- 管理者パスワードまたはユーザーパスワードのみ設定している場合

電源スイッチを押し、ビーブ音の直後に**Delete** キーを数回押すと、「Enter Password :」と表示されます。管理者パスワードまたはユーザーパスワードを入力して**Enter** キーを押します。

- HDDパスワードを設定している場合

電源を入れると、「Enter User password :」と表示されます。HDDユーザーパスワードを入力して**Enter** キーを押します。そのあとすぐに、**Delete** キーを数回押します。管理者パスワードまたはユーザーパスワードも設定している場合は、「Enter Password :」と表示されるので、管理者パスワードまたはユーザーパスワードを入力して**Enter** キーを押してください。

#### ■ [Security] メニューの [Security option] の設定が [Always] の場合

- 管理者パスワードまたはユーザーパスワードのみ設定している場合

電源を入れると、「Enter password :」と表示されます。設定した管理者パスワードまたはユーザーパスワードを入力して**Enter** キーを押します。そのあとすぐに、**Delete** キーを数回押します。

- HDDパスワードを設定している場合

電源を入れると、管理者パスワードまたはユーザーパスワードを設定している場合は、「Enter Password :」と表示されます。管理者パスワードまたはユーザーパスワードを入力して**Enter** キーを押します。

その次に「Enter User password :」と表示されます。HDDユーザーパスワードを入力して**Enter** キーを押します。そのあとすぐに、**Delete** キーを数回押します。



- 管理者パスワードを設定している場合、ユーザーパスワードを入力して起動すると、BIOSセットアップで設定できる項目が制限されます。

## 3 パスワードの設定

管理者パスワード、ユーザーパスワードは3文字から20文字まで、HDDユーザーパスワードは1文字から32文字までで設定します。キーボードから入力しているとき、入力した文字は表示されません。

### お願い

- パスワードを登録する場合は、忘れないように必ずパスワードを控えてください。
- パスワードは表示されませんので、確認することはできません。
- 管理者パスワードまたはユーザーパスワードを忘れてしまった場合、『困ったときは』をご覧ください。当社指定のサービス会社にパスワードの解除をご依頼ください。パスワードの解除は有料で行っています。  
HDDパスワードを忘れてしまった場合は、ハードディスクは永久に使用できなくなり、交換対応となります。この場合も有料です。  
またどちらの場合も、身分証明書（お客様ご自身を確認できる物）の提示が必要となります。

## 1 管理者パスワード

### 1 登録

#### 1 BIOSセットアップを起動する

#### 2 [Security] メニューでカーソルバーを [Administrator Password] に合わせ、**Enter** キーを押す

パスワードが入力できる状態（[Create New Password] 画面）になります。

#### 3 パスワードを入力し、**Enter** キーを押す

パスワードは20文字以内で入力します。

確認入力の画面（[Confirm New Password] 画面）が表示されます。

#### 4 もう一度パスワードを入力し、**Enter** キーを押す

確認のため、手順 **3** と同じパスワードをもう一度入力してください。

BIOS設定を保存したあと、パスワードが登録されます。



- 2回目のパスワードが1回目のパスワードと異なる場合は、エラー（[Invalid Password] 画面）が表示されます。**Enter** キーを押し、手順 **2** からやり直してください。

## 2 削除/変更

1 BIOSセットアップを起動する

2 [Security] メニューでカーソルバーを [Administrator Password] に合わせ、**Enter** キーを押す

現在のパスワードを入力する画面 ([Enter Current Password] 画面) が表示されます。

3 パスワードを入力し、**Enter** キーを押す

新しいパスワードを入力する画面 ([Create New Password] 画面) が表示されます。

4 パスワードを削除する場合は何も入力しないで、変更する場合は新しいパスワードを入力し、**Enter** キーを押す

削除する場合は、確認の画面 ([Clear Old Password. Continue?] 画面) が表示されます。

変更する場合は、確認入力の画面 ([Confirm New Password] 画面) が表示されます。

5 パスワードを削除する場合は [Yes] を選択し、**Enter** キーを押す。  
変更する場合は手順 4 と同じパスワードを入力し、**Enter** キーを押す  
パスワードが削除または変更されます。

## 2 ユーザーパスワード

[Security] メニューの [User Password] で登録できます。  
登録、変更、削除の方法は、管理者パスワードの手順と同じです。

**参照** ▶ 詳細について「本節 1 管理者パスワード」

## 3 HDDパスワード

### 1 注意事項

登録したパスワードの内容は、メモをとるなどして、安全な場所に保管しておくことを強くおすすめします。

#### お願い

- 万が一、登録したパスワードを忘れた場合、修理・保守対応ではパスワードを解除できません。この場合、ハードディスクは永久に使用できなくなり、交換対応となります。この場合、有料での交換となります。  
ハードディスクが使用できなくなったことによる、お客様またはその他の個人や組織に対して生じた、いかなる損失に対しても、当社はいっさい責任を負いません。  
HDDパスワードの設定については、この点を十分にご注意いただいたうえでご使用ください。

### 2 HDDパスワードの種類

HDDパスワードは、HDDユーザーパスワードとHDDマスターパスワードの2つを設定することが可能です。

#### ■ HDDユーザーパスワード

各パソコンの使用者自身が設定することを想定したパスワードです。

#### ■ HDDマスターパスワード

管理者などがパソコン本体の環境設定を管理／保守するために設定することを想定したパスワードです。

HDDユーザーパスワードを忘れた場合でも、HDDマスターパスワードを入力してハードディスクにアクセスできます。HDDマスターパスワードを削除することによりHDDユーザーパスワードを削除することもできます。

組織などでHDDマスターパスワードを用いた運用を検討した場合、各パソコンのユーザーに対してパソコン本体を配付する前に、あらかじめ管理者がBIOSセットアップでHDDマスターパスワードと仮のHDDユーザーパスワードを設定しておく必要があります。

なお、HDDマスターパスワードのみを登録することはできません。

HDDユーザーパスワードとHDDマスターパスワードの登録、変更、削除方法は同じです。以降は、HDDユーザーパスワードの設定を例にして説明しています。

## 3 登録

**1** BIOSセットアップを起動する

**2** [Security] メニューでカーソルバーを [P0:XXXXX] または [P1:XXXXX] に合わせ、**Enter** キーを押す

 **メモ**

- XXXXXにはご使用のハードディスク名が表示されます。
- [P1:XXXXX] は、ハードディスク2基搭載モデルのみ表示、設定できます。

**3** [Set User Password] にカーソルバーを合わせ、**Enter** キーを押す  
パスワードが入力できる状態 ([Create New Password] 画面) になります。

**4** パスワードを入力し、**Enter** キーを押す

パスワードは32文字以内で入力します。  
確認入力の画面 ([Confirm New Password] 画面) が表示されます。

**5** もう一度パスワードを入力し、**Enter** キーを押す

確認のため、手順 **4** と同じパスワードをもう一度入力してください。  
パスワードが登録されます。

 **メモ**

- 2回目のパスワードが1回目のパスワードと異なる場合は、エラー ([Invalid Password] 画面) が表示されます。**Enter** キーを押し、手順 **3** からやり直してください。

HDD マスターパスワードを登録する場合は、[Mode] で [Master+User mode] を選択します。  
表示された [Set Master Password] で HDD マスターパスワードを設定し、続けて HDD ユーザーパスワードの設定を行います。

なお、HDD マスターパスワードのみを登録することはできません。



## 4 削除/変更

## 1 BIOSセットアップを起動する

**参照**▶ BIOSセットアップの起動について「本節 **2** - BIOSセットアップを起動するとき」

2 [Security] メニューでカーソルバーを [P0:XXXXX] または [P1:XXXXX] に合わせ、**Enter** キーを押す メモ

- XXXXXにはご使用のハードディスク名が表示されます。
- [P1:XXXXX] は、ハードディスク2基搭載モデルのみ表示、設定できます。

3 [Set User Password] にカーソルバーを合わせ、**Enter** キーを押す  
HDDマスターパスワードの場合は、[Set Master password] に合わせ、**Enter** キーを押してください。

現在のパスワードを入力する画面 ([Enter Current Password] 画面) が表示されます。

4 パスワードを入力し、**Enter** キーを押す

新しいパスワードを入力する画面 ([Create New Password] 画面) が表示されます。

5 パスワードを削除する場合は何も入力しないで、変更する場合は新しいパスワードを入力し、**Enter** キーを押す

削除する場合は、確認の画面 ([Clear Old Password. Continue?] 画面) が表示されます。

変更する場合は、確認入力画面 ([Confirm New Password] 画面) が表示されます。

6 パスワードを削除する場合は [Yes] を選択し、**Enter** キーを押す。  
変更する場合は手順 **5** と同じパスワードを入力し、**Enter** キーを押す  
パスワードが削除または変更されます。 メモ

- HDDマスターパスワードが設定されている場合は、HDDユーザーパスワードのみを削除することはできません。  
HDDマスターパスワードを削除することにより、HDDユーザーパスワードを削除することができます。
- HDDマスターパスワードを削除/変更する場合は、次の方法でHDDマスターパスワードを入力し、BIOSセットアップを起動する必要があります。
  - ① 「Enter User password : 」 (HDDユーザーパスワードを入力する画面) が表示されたら何も入力せずに**Enter** キーを押し、「Invalid Password」と表示されたら**Enter** キーを押す
  - ② 手順①をさらに2回繰り返す  
「Enter Master password : 」と表示されます。
  - ③ HDDマスターパスワードを入力し、**Enter** キーを押す

\* Windows 10、Windows 8.1のみ

TPM搭載モデルには、TPM (Trusted Platform Module) が用意されています。

## 1 TPMとは

TPM (Trusted Platform Module) は、Trusted Computing Group (TCG) が策定した仕様に準拠して、暗号鍵の管理などのセキュリティ関係の処理を行うICで、セキュリティチップとも呼ばれます。

Windows 10 Pro/Windows 8.1 Proのドライブ暗号化機能であるBitLockerなど、TPMに対応したセキュリティ機能を利用する際に使用するものです。

### お願い TPMの操作にあたって

- 本製品を修理・保守に出した場合、メイン基板に組み込まれたセキュリティチップ (TPM) 内のデータは保証いたしません。TPMを使用している場合に、本製品を修理・保守に出す際は、バックアップしておいてください。  
バックアップしたメディアは、安全な場所に保管してください。データのバックアップに関しては、当社はいっさいの責任を負いかねますのでご了承ください。
- 本製品を修理・保守に出した場合、搭載されているTPMに障害がなくてもTPMが交換される場合があります。
- TPMでは、最新のセキュリティ機能を提供しますが、データやハードウェアの完全な保護を保証してはおりません。本機能を利用したことによる、いかなる障害、損害に関して、いっさいの責任は負いかねますので、ご了承ください。
- 管理者権限を持たないユーザーがBIOSセットアップのTPMに関する項目を操作できないように設定することをおすすめします。

# 1 BIOS セットアップでのTPMの設定

\* この操作は、本マニュアルを参照しながら実行することはできません。  
必ず本項目のページを印刷してから実行してください。

TPMを使用するには、まずBIOSセットアップで各種の設定を行う必要があります。

## 1 TPMを有効にする

**1** BIOSセットアップを起動する

**2** [Security] メニューでカーソルバーを [Trusted Computing] に合わせ、**Enter** キーを押す

設定用の画面に切り替わります。

**3** [Security Device Support] にカーソルバーを合わせ、**Enter** キーを押す

サブ画面が表示されます。

**4** [Enable] を選択し、**Enter** キーを押す

### お願い

- BIOSセットアップでのTPMに関する設定を、管理者の権限を持たないユーザーが変更できないようにすることができます。TPMの設定を守るために、管理者の権限を持たないユーザーに操作制限を加えることをおすすめします。

**参照**▶ 管理者以外のユーザーの制限について「本章 **3** パスワードの設定」

**5** **F10** キーを押す

画面にメッセージが表示されます。

**6** [Yes] を選択し、**Enter** キーを押す

ここまでの設定内容が有効になり、BIOSセットアップが終了し、再起動されます。

**7** 手順 **1** ~ **2** を繰り返す

[Security Device Support] が [Enable] に変更され、[TPM State] が表示されていることを確認してください。

**8** [TPM State] にカーソルバーを合わせ、**Enter** キーを押す

サブ画面が表示されます。

**9** [Enabled] を選択し、**Enter** キーを押す

**10** **F10** キーを押す

画面にメッセージが表示されます。

**11** [Yes] を選択し、**Enter** キーを押す

設定内容が有効になり、BIOS セットアップが終了し、再起動されます。

## 2 パソコンを捨てる時／人に譲るとき

パソコンを廃棄する場合、秘密の漏えいを防ぐために、次の処理を必ず実行してください。パソコンの所有者が変わる場合も同様です。

### 1 TPMの所有者情報とユーザー登録を削除する

\* この操作は、本マニュアルを参照しながら実行することはできません。  
必ず本項目のページを印刷してから実行してください。

本製品を廃棄するときや、譲渡などにより使用者（管理者）を変更するときなど、TPMの使用を中止する場合に行ってください。

**1** BIOS セットアップを起動する

**2** [Security] メニューでカーソルバーを [Trusted Computing] に合わせ、**Enter** キーを押す

設定用の画面に切り替わります。

**3** [Pending operation] にカーソルバーを合わせ、**Enter** キーを押す



- [Pending operation] は [Security Device Support] を [Enable]、[TPM State] を [Enabled] に設定した場合のみ、表示されます。

**4** [TPM Clear] にカーソルバーを合わせ、**Enter** キーを押す

**5** **F10** キーを押す

画面にメッセージが表示されます。

**6** [Yes] を選択し、**Enter** キーを押す

設定内容が有効になり、BIOS セットアップが終了し、再起動されます。

**お願い**

- 所有者情報とユーザー登録を削除すると、TPMに関するセキュリティ機能が使用できなくなります。このため、管理者の権限を持たないユーザーが「TPM」を操作できないように設定することをおすすめします。

**参照**▶ 管理者以外のユーザーの制限について「本章 **3** パスワードの設定」

- 所有者情報とユーザー登録を削除したあとに、TPMの使用を再開する場合は、もう一度TPMへ所有者登録やユーザー登録を行う必要があります。

# 5 起動ドライブの設定

\* この操作は、本マニュアルを参照しながら実行することはできません。  
必ず本項目のページを印刷してから実行してください。

ご購入時の設定では、標準ハードディスクからシステムを起動します。  
起動ドライブを変更したい場合、次の方法で変更できます。

## 1 電源を入れるときに変更する

- 1 電源スイッチを押し、ブープ音が鳴った直後に **[F11]** キーを数回押す  
各種パスワードを設定している場合は、パスワードの入力をうながすメッセージが表示されます。パスワードを入力して **[Enter]** キーを押してください。
- 2 起動ドライブを **[↑]** **[↓]** キーで選択し、 **[Enter]** キーを押す

### メモ

- 起動ができるUSB接続の機器を接続した場合、起動ドライブとして項目に追加されます。

## 2 「BIOS セットアップ」で変更する

BIOS セットアップでは、起動ドライブの優先順位を設定し、保存しておくことができます。

- 1 BIOS セットアップを起動する
- 2 [Boot] メニューでカーソルバーを [Boot Option #1] に合わせ、**[Enter]** キーを押す  
サブ画面が表示されます。
- 3 「Boot Option #1」に1番目に起動するデバイスを選択して、**[Enter]** キーを押す  
起動可能なメディア/USB接続の機器を複数セットしている場合は、同様にして、「Boot Option #2」、「Boot Option #3」などを設定してください。
- 4 **[F10]** キーを押し、設定を保存してBIOSセットアップを終了する

# 付録

本製品の仕様や、そのほかの設定方法について説明しています。

# 1

# 製品仕様

## 1 仕様概要

モデルにより多少異なります。

\*表内の注釈についての説明は、本項の最後にまとめて記載しています。

付  
録

表示機能	コントローラー	CPUに内蔵	
	ビデオRAM	メインメモリと共有* <sup>1</sup>	
	最大表示解像度* <sup>2</sup>	1920×1200 1677万色* <sup>3</sup>	
通信機能	適合規格	1000BASE-T/100BASE-TX/10BASE-T	
補助記憶装置	ドライブ	厚型 DVD-ROM モデル	CD-ROM：最大48倍速（読み出し） DVD-ROM：最大16倍速（読み出し）
		薄型 DVD-ROM モデル	CD-ROM：最大24倍速（読み出し） DVD-ROM：最大8倍速（読み出し）
		DVD スーパー マルチ	CD-ROM：最大24倍速（読み出し） CD-R：最大24倍速（書き込み） CD-RW：最大16倍速（書き換え） DVD-ROM：最大8倍速（読み出し） DVD-R：最大8倍速（書き込み） DVD-R DL：最大6倍速（書き込み） DVD-RW：最大6倍速（書き換え） DVD+R：最大8倍速（書き込み） DVD+R DL：最大6倍速（書き込み） DVD+RW：最大8倍速（書き換え） DVD-RAM：最大5倍速（書き換え）
入力装置	キーボード	本体分離型キーボード （109Aキー、JIS配列準拠、PS/2接続）	
	マウス	USB光学式マウス（スクロール機能付き）	
インター フェース	シリアル	1ポート D-SUB 9ピン、16550A互換	
	アナログRGB	1ポート アナログRGB（3列タイプ）	
	DVI	1ポート デジタル（DVI-D準拠）	
	PS/2マウス	1ポート	
	PS/2キーボード	1ポート	
	LAN	1ポート	
	HDMI <sup>®</sup> 出力	1ポート	
	オーディオ	前面 マイク入力、ヘッドホン出力 背面 LINE IN、LINE OUT、マイク入力	
	USB3.0* <sup>4</sup>	背面2ポート	
USB2.0* <sup>5</sup>	前面2ポート/背面4ポート		



拡張スロット*6	PCI	約64.41mm×167.64mmサイズ (Low Profile) × 1スロット
	PCI Express × 1	約64.41mm×167.64mmサイズ (Low Profile) × 2スロット
	PCI Express × 16	約64.41mm×167.64mmサイズ (Low Profile) × 1スロット
サウンド機能	チップセット内蔵+ High Definition Audio コーデック	
カレンダー機能	日付、時計機能を標準装備 (一次電池によるバックアップ)	
電源*7	電源条件	AC100V 50/60Hz
	最大消費電力	250W
周囲温度*8	動作	10℃～35℃
	非動作	-20℃～60℃
相対湿度*8	動作	20%～80% (ただし結露しないこと)
	非動作	20%～90% (ただし結露しないこと)
外形寸法	本体	約96 (W) × 422 (D) × 326 (H) mm (縦置き時、突起部を含まず) 約156 (W) × 433 (D) × 341 (H) mm (縦置き時、台座、突起部を含む) 約326 (W) × 433 (D) × 100 (H) mm (横置き時、ゴム足、突起部を含む)
	キーボード	約456 (W) × 169 (D) × 40 (H) mm (非チルトアップ時)
質量	本体	約6.5kg (ゴム足、台座を除く)
	キーボード	約850g

\* 1 ビデオRAM容量は、コンピューターのメインメモリ容量に依存します。

次の手順で確認することができます。

■Windows 10の場合

- ① デスクトップ画面で、ウィンドウやアイコンが表示されていない場所にポインターを移動し、右クリックする
- ② [ディスプレイ設定]をクリックする
- ③ [ディスプレイ]→[アダプターのプロパティの表示]をクリックし、数値を確認する

■Windows 8.1の場合

- ① デスクトップ画面で、ウィンドウやアイコンが表示されていない場所にポインターを移動し、右クリックする
- ② [画面の解像度]をクリックする
- ③ 表示される画面の[詳細設定]をクリックし、数値を確認する

■Windows 7の場合

- ① [コントロールパネル]を開き、[画面の解像度の調整]をクリックする
- ② 表示される画面の[詳細設定]をクリックする

\* 2 解像度および表示色は、接続する表示装置の表示能力およびサポートするOSにより異なります。

\* 3 HDMI<sup>®</sup>は1920×1080までです。

\* 4 USB 1.1/2.0/3.0対応。USB対応機器すべての動作を保証するものではありません。

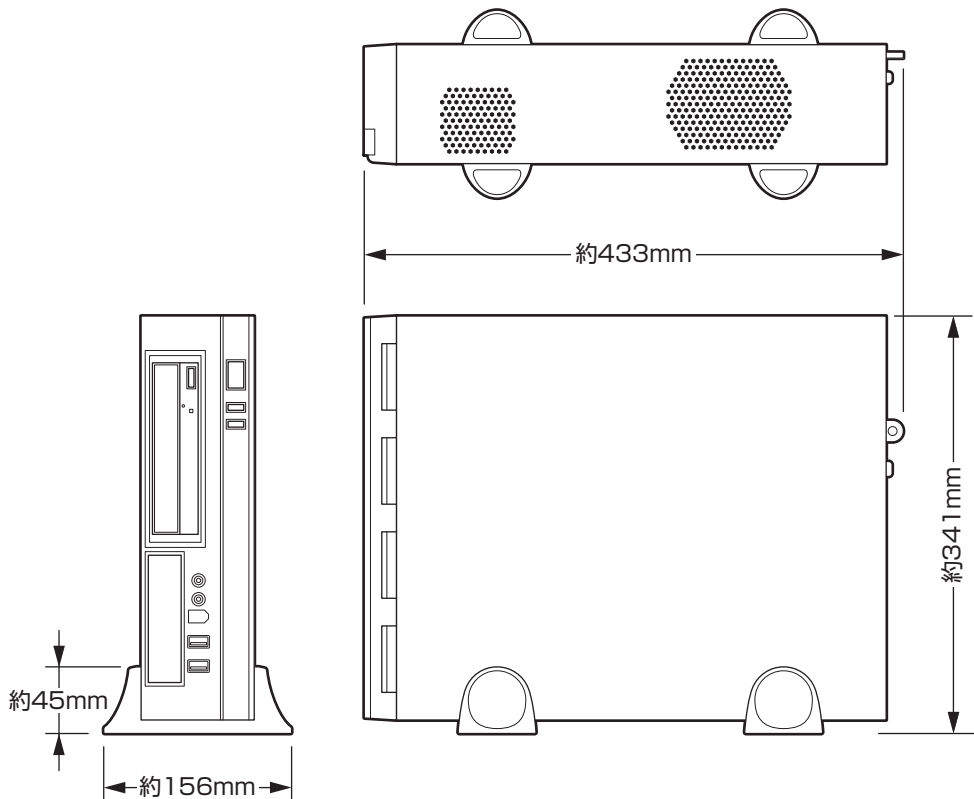
\* 5 USB 1.1/2.0対応。USB対応機器すべての動作を保証するものではありません。

\* 6 増設するカードによっては認識できない場合があります。

\* 7 UPS (無停電電源装置)を使用する場合には、常時正弦波出力タイプを必ず使用してください。

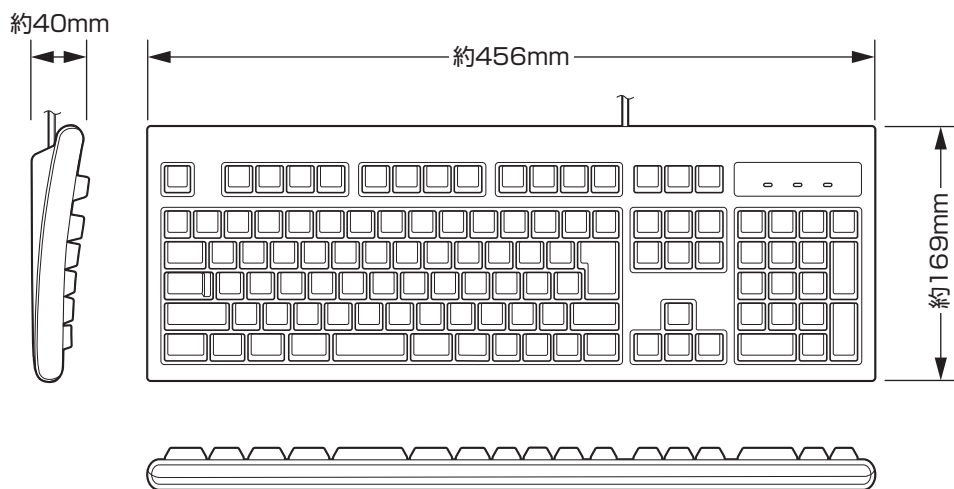
\* 8 使用環境条件は、本製品の動作を保証する温湿度条件であり、性能を保証するものではありません。

## 2 外形寸法図 (本体)



付録

## 3 外形寸法図 (キーボード)



# 2

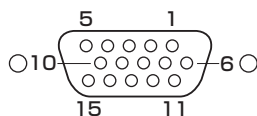
## 各インターフェース

\* I/Oは本体から見た場合の入出力を示します。

### 1 アナログRGBインターフェース

ピン番号	信号名	意味	I/O
1	CRV	赤色ビデオ信号	O
2	CGV	緑色ビデオ信号	O
3	CBV	青色ビデオ信号	O
4	Reserved	予約	
5	GND	グラウンド	
6	GND	グラウンド	
7	GND	グラウンド	
8	GND	グラウンド	
9	+5V	電源	
10	GND	グラウンド	
11	Reserved	予約	
12	SDA	シリアルデータ信号	I/O
13	HSYNC	水平同期信号	O
14	VSYNC	垂直同期信号	O
15	SCL	シリアルクロック信号	O

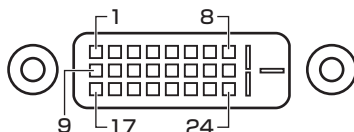
コネクタ図



## 2 DVIインターフェース

ピン番号	意味	ピン番号	意味
1	T.M.D.S. データ2-	13	T.M.D.S. データ3+ (未使用)
2	T.M.D.S. データ2+	14	電圧5V
3	T.M.D.S. データ2/4シールド	15	グラウンド (5V用)
4	T.M.D.S. データ4- (未使用)	16	ホットプラグ信号
5	T.M.D.S. データ4+ (未使用)	17	T.M.D.S. データ0-
6	DDC クロック信号	18	T.M.D.S. データ0+
7	DDC データ信号	19	T.M.D.S. データ0/5シールド
8	アナログ垂直同期信号 (未使用)	20	T.M.D.S. データ5- (未使用)
9	T.M.D.S. データ1-	21	T.M.D.S. データ5+ (未使用)
10	T.M.D.S. データ1+	22	T.M.D.S. クロックシールド
11	T.M.D.S. データ1/3シールド	23	T.M.D.S. クロック信号+
12	T.M.D.S. データ3- (未使用)	24	T.M.D.S. クロック信号-

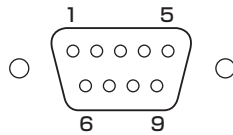
コネクタ図



## 3 シリアルインターフェース

ピン番号	信号名	意味	I/O
1	CD	受信キャリア検出	I
2	RXD	受信データ	I
3	TXD	送信データ	O
4	DTR	データ端末レディ	O
5	GND	グラウンド	
6	DSR	データセットレディ	I
7	RTS	送信要求	O
8	CTS	送信可	I
9	CI	被呼表示	I

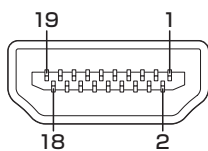
コネクタ図



4 HDMI<sup>®</sup> 出力インターフェース

ピン番号	信号名	意味	I/O
1	TMDS Data2+	TMDSデータ (2+)	0
2	TMDS Data2 Shield	TMDSデータ (2) シールド	
3	TMDS Data2-	TMDSデータ (2-)	0
4	TMDS Data1+	TMDSデータ (1+)	0
5	TMDS Data1 Shield	TMDSデータ (1) シールド	
6	TMDS Data1-	TMDSデータ (1-)	0
7	TMDS Data0+	TMDSデータ (0+)	0
8	TMDS Data0 Shield	TMDSデータ (0) シールド	
9	TMDS Data0-	TMDSデータ (0-)	0
10	TMDS Clock+	TMDSクロック (+)	0
11	TMDS Clock Shield	TMDSクロックシールド	
12	TMDS Clock-	TMDSクロック (-)	0
13	Reserved	予約	
14	Reserved	予約	
15	SCL	シリアルクロック信号	0
16	SDA	シリアルデータ信号	I/O
17	DDC/CEC Ground	DDC/CEC信号グラウンド	
18	+5V Power	電源	
19	Hot Plug Detect	ホットプラグディテクト	I

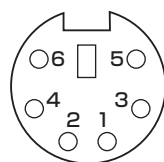
コネクタ図



## 5 PS/2キーボードインターフェース・PS/2マウスインターフェース

ピン番号	信号名	意味	I/O
1	DATA	データ	I/O
2	Unused	未使用	
3	GND	グラウンド	
4	+5V	+5V	
5	CLOCK	クロック	I/O
6	Unused	未使用	

コネクタ図

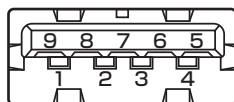


付録

## 6 USB3.0インターフェース

ピン番号	信号名	意味	I/O
1	VBUS	+5V	
2	D-	USB2.0 マイナスデータ	I/O
3	D+	USB2.0 プラスデータ	I/O
4	GND	グラウンド	
5	StdA_SSRX-	USB3.0 受信 マイナスデータ	I
6	StdA_SSRX+	USB3.0 受信 プラスデータ	I
7	GND_DRAIN	グラウンド	
8	StdA_SSTX-	USB3.0 送信 マイナスデータ	O
9	StdA_SSTX+	USB3.0 送信 プラスデータ	O

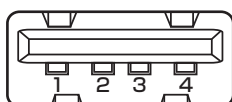
コネクタ図



## 7 USB2.0 インターフェース

ピン番号	信号名	意味	I/O
1	VBUS	+5V	
2	D-	マイナスデータ	I/O
3	D+	プラスデータ	I/O
4	GND	グラウンド	

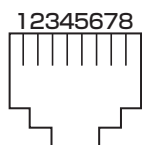
コネクタ図



## 8 LAN インターフェース

ピン番号	信号名	意味	I/O
1	BI_DA+	送受信データA (+)	I/O
2	BI_DA-	送受信データA (-)	I/O
3	BI_DB+	送受信データB (+)	I/O
4	BI_DC+	送受信データC (+)	I/O
5	BI_DC-	送受信データC (-)	I/O
6	BI_DB-	送受信データB (-)	I/O
7	BI_DD+	送受信データD (+)	I/O
8	BI_DD-	送受信データD (-)	I/O

コネクタ図





### 瞬時電圧低下について

この装置は、一般社団法人 電子情報技術産業協会の定めたパーソナルコンピュータの瞬時電圧低下対策のガイドラインを満足しております。しかし、ガイドラインの基準を上回る瞬時電圧低下に対しては、不都合を生じることがあります。

### 電波障害自主規制について

この装置は、クラスA情報技術装置です。この装置を家庭環境で使用すると電波妨害を引き起こすことがあります。この場合には使用者が適切な対策を講ずるよう要求されることがあります。

VCCI-A

付  
録

### 高調波対策について

JIS C 61000-3-2 適合品

本装置は、高調波電流規格 JIS C 61000-3-2 に適合しています。

### レーザー製品の取り扱いについて

- ・ 本製品は、レーザーシステムを使用しています。本製品を正しくお使いいただくため、説明書をよくお読みください。また、お読みいただいたあとも必ず保管してください。修理などが必要な場合は、当社指定のサービス会社に依頼してください。
- ・ 本説明書に記載された以外の調整・改造を行うと、レーザー被爆の原因になりますので絶対におやめください。
- ・ レーザー光に直接被爆しないため、絶対に製品を分解しないでください。

クラス1レーザー製品


### 仕様について

#### お願い

- 本製品の仕様は国内向けになっております。海外ではご使用にならないでください。

Windows 7でDVDスーパーマルチモデルの場合、「TOSHIBA Disc Creator」を使用してCD/DVDにデータを書き込むことができます。

書き込みを行う際は、「2章 **2** ドライブ」を合わせてお読みください。

- 書き込みを行う際は「TOSHIBA Disc Creator」を使用してください。  
初めて使用するときは、[スタート] ボタン (  ) → [すべてのプログラム] → [アプリケーションの再インストール] をクリックし、表示される画面に従ってインストールしてください。  
詳しい使用方法はアプリケーションのヘルプをご覧ください。

CD/DVDに書き込みを行うときは、市販のライティングソフトウェアは使用しないでください。

- CD/DVDに書き込みを行うときは、次のご注意をよくお読みのうえで使用ください。  
守らずにご使用になると、書き込みに失敗するおそれがあります。また、ドライブへのショックなど本体異常や、メディアの状態などによっては処理が正常に行えず、書き込みに失敗することがあります。

本製品に搭載されているDVDスーパーマルチドライブには書き込みエラーを防ぐバッファアンダーランエラー防止機能が搭載されていますが、電源切断やドライブへのショックなどの本体異常や、記録メディアの状態などによっては、処理が正常に行えず、エラーとなる場合があります。

- 書き込みに失敗したCD/DVDの損害については、当社はいっさいその責任を負いません。  
また、記憶内容の変化・消失など、CD/DVDに保存した内容の損害および内容の損失・消失により生じる経済的損害といった派生的損害については、当社はいっさいその責任を負いませんので、あらかじめご了承ください。

#### メモ

- CD-R、DVD-R、DVD+Rに書き込みできるのは1回限りです。書き込みに失敗したCD-R、DVD-R、DVD+Rは再利用できませんが、CD-RW、DVD-RW、DVD+RWは消去すると再利用できます。

## 書き込む前に

- CD/DVDに書き込むときには、それぞれの書き込み速度に対応し、それぞれの規格に準拠したメディアを使用してください。また、推奨するメーカーのメディアを使用してください。

**参照**▶ 使用できるCD/DVDについて「2章 2 ドライブ」

- 書き込みを行うときは、本製品の省電力機能が働かないようにしてください。また、スリープ、休止状態、シャットダウンまたは再起動を実行しないでください。

**参照**▶ 省電力機能について「1章 4 省電力機能について」


- 次に示すような、ライティングソフトウェア以外のソフトウェアは終了させてください。

- ・ スクリーンセーバー
- ・ ウイルスチェックソフト
- ・ メディアのアクセスを高速化する常駐型ユーティリティ
- ・ 音楽や映像の再生アプリケーション
- ・ モデムなどの通信アプリケーション など

ソフトウェアによっては、動作の不安定やデータの破損の原因となります。

- LANを経由する場合は、データをいったん本製品の搭載ハードディスクに保存してから書き込みを行ってください。
- SDメモ리카ード、USB接続のハードディスクドライブなど、本製品の搭載ハードディスク以外の記憶装置にあるデータを書き込むときは、データをいったん本製品の搭載ハードディスクに保存してから書き込みを行ってください。
- 「TOSHIBA Disc Creator」は、パケットライト形式での記録機能は備えていません。
- 「TOSHIBA Disc Creator」を使用してDVD-RAMにデータを書き込むことはできません。
- 「TOSHIBA Disc Creator」を使用してDVD-Video、DVD-VR、DVD-Audioを作成することはできません。
- 書き込み可能なDVDをバックアップする場合は、同じ種類の書き込み可能なDVDメディアでないとバックアップできない場合があります。詳細は「TOSHIBA Disc Creator」のヘルプを参照してください。
- 「TOSHIBA Disc Creator」を使用して、著作権保護されているDVD-Videoのバックアップを作成しても、作成されたメディアで映像を再生することはできません。
- 「TOSHIBA Disc Creator」を使用してCD-ROM、CD-R、CD-RWからDVD-RW、DVD-R、DVD+RW、DVD+Rにバックアップを作成することはできません。
- 「TOSHIBA Disc Creator」を使用してDVD-ROM、DVD-Video、DVD-RW、DVD-R、DVD+RW、DVD+RからCD-R、CD-RWへバックアップを作成することはできません。
- 「TOSHIBA Disc Creator」を使用して、ほかのソフトウェアや、家庭用DVDビデオレコーダーで作成したDVD-RW、DVD-R、DVD+RW、DVD+Rのバックアップを作成できないことがあります。

### 書き込み／削除を行うときは

- マウスを操作する、ウィンドウを開く、ユーザーを切り替える、画面の解像度や色数の変更など、パソコン本体の操作を行わないでください。
- パソコン本体に衝撃や振動を与えないでください。
- 周辺機器の取り付け／取りはずしを行わないでください。
- パソコン本体から携帯電話、およびほかの無線通信装置を離してください。
- 重要なデータについては、データ書き込み終了後、必ずデータが正しく書き込まれたことを確認してください。
- 「TOSHIBA Disc Creator」では、データが正常に書き込まれたことを自動的にチェック（簡易チェック）するように設定されています。  
設定内容は次の手順で確認できます。
  - ① [スタート] ボタン (  ) → [すべてのプログラム] → [TOSHIBA] → [マルチメディア] → [Disc Creator] をクリックする  
「TOSHIBA Disc Creator」の [Startup Menu] 画面が表示されます。
  - ② [データCD/DVD作成] をクリックする
  - ③ メインウィンドウで [設定] をクリックし、[書き込み設定] → [データCD/DVD設定] をクリックする  
[データCD/DVD設定] 画面が表示されます。
  - ④ [データチェック] で [書き込み後にデータをチェックする] がチェックされているか確認する  
[簡易チェック] と [詳細チェック] を選択することができます。
- CD-RW、DVD-RW、DVD+RWメディアは書き換え可能なメディアですが、「TOSHIBA Disc Creator」で書き込んだファイルを変更したり、削除したりすることはできません。ファイルの変更・削除が必要な場合は、まずCD-RW、DVD-RW、DVD+RWメディアの消去を行い、改めて必要なファイルだけを書き込んでください。

Windows 7をご利用になる場合、64ビット版と32ビット版の2つのOSを選択してご利用いただけます。

ここでは、各OSのご使用上の注意事項や、OSを切り替える際の手順や注意事項を記載しています。OSを切り替える際には、必ずお読みください。

OSの切り替えは、Windows 7でのみ可能です。OSを切り替えるには、リカバリーをする必要があります。リカバリーについては、『困ったときは』を確認してください。



#### メモ リカバリーメディアの作成について

- Windows 7上で「東芝リカバリーメディアクリエーター (TOSHIBA Recovery Media Creator)」を使ってリカバリーメディアを作成すると、64ビット版／32ビット版の両方に対応したリカバリーメディアを作成することができます。64ビット版／32ビット版のどちらのWindows上でも、作成されるリカバリーメディアは同じです。

リカバリーメディアの作成については『はじめに』を確認してください。

## 1 64ビット版を使用する場合

### 1 64ビット版のご使用にあたって

64ビット版のご使用にあたって、次の事項を必ずお読みください。

- 64ビット版のパフォーマンスを発揮するには、64ビット版に対応したアプリケーションとドライバー類が必要です。
- 64ビット版を使用する場合、64ビットに対応していないドライバーや周辺機器は動作しません。
- 64ビット版を使用する場合、32ビット版用のアプリケーションは動作しないものがあります。
- 64ビット版を使用する場合、16ビット版用のアプリケーションは動作しません。

### 2 64ビット版を使用する場合の注意事項

本書や各種説明書は、32ビット版を使用した場合の記載になっているため、操作や仕様などが記載された内容と一部異なります。ここでは、操作や仕様が異なる部分について説明します。システムやお使いのモデルのソフトウェア環境によっては、このほかにも一部動作が異なる場合があります。

## 2 32ビット版を使用する場合

### 1 32ビット版を使用する場合の注意事項

- 64ビット版対応の一部機能を使用できないことがあります。
- OSが使用可能なメモリ領域は最大3GBになります。

## 3 OSを切り替える場合の操作と注意事項

OSを切り替えるには、リカバリー（再セットアップ）が必要です。

### 1 OSを切り替えると

- プレインストールアプリケーションの構成が一部変更になります。

**参照** ▶ 「本節 1 - 2 64ビット版を使用する場合の注意事項」

「本節 2 - 1 32ビット版を使用する場合の注意事項」

- バックアップをとったデータが一部使用できない場合があります。
- 控えておいた設定が一部使用できない場合があります。

### 2 リカバリーをする前に

リカバリーをするとハードディスク内に保存されているデータ（文書ファイル、画像・映像ファイル、メールやアプリケーションなど）はすべて消去され、設定した内容（インターネットやメールの設定、Windows ログオンパスワードなど）もご購入時の状態に戻ります。

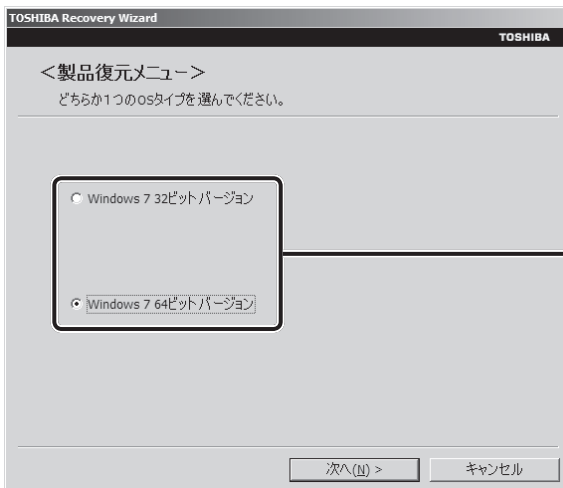
リカバリーをする前に、記録メディア（CDやUSBフラッシュメモリなど）にバックアップをとってください。また、リカバリー後も現在と同じ設定でパソコンを使いたい場合は、現在の設定を控えておいてください。

### 3 リカバリー方法

リカバリーの手順や詳細は、『困ったときは』を確認してください。

リカバリー操作の途中で、次のような【製品復元メニュー】画面が表示されます。

32ビット版に変更する場合には【Windows7 32ビットバージョン】を、64ビット版に変更する場合には【Windows7 64ビットバージョン】をチェックして、【次へ】ボタンをクリックしてください。




切り替えたい項目をチェックする

(表示例)

## 4 Windowsの確認方法

Windows セットアップ終了後は、次の手順で、現在使用しているWindowsの種類を確認できます。

**1** [スタート] ボタン (  ) → [コントロールパネル] をクリックする

**2** [  システムとセキュリティ ] をクリックする

**3** [  システム ] をクリックする

**4** 表示された画面で、[システムの種類] を確認する



(表示例)