

キーボードドック編 もくじ

1章 本製品の準備..... 1

- 1 各部の名称 - 外観図 1
- 2 タブレットの取り付け／取りはずし 4

2章 キーボードドックを使用する..... 10

- 1 電源を入れる 10
- 2 タッチパッド 14
- 3 キーボード 16
- 4 セカンド バッテリーについて 19
- 5 USB対応機器を使う 22
- 6 テレビや外部ディスプレイを接続する 24
- 7 有線LANで接続する 28
- 8 Q&A集 29

付 録..... 33

- 1 デイリーケアとアフターケア 33
- 2 ご使用にあたってのお願い 34
- 3 仕様 37

1

各部の名称 ー外観図ー

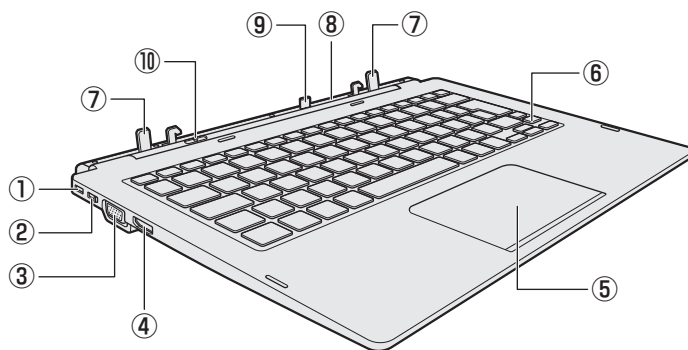
お願い 外観図について

- 本製品に表示されているコネクタ／LED／スイッチのマーク（アイコン）、およびキーボード上のマーク（アイコン）は最大構成（モデルによっては選択できない構成があります）を想定しています。ご購入いただいたモデルによっては、機能のないものがあります。

1章

本製品の準備

1 前面図（左側）



① セキュリティロック・スロット

盗難を抑止するためのセキュリティケーブルを接続できます。

セキュリティケーブルは、本製品に対応しているものをご利用ください。

詳しくは、販売店などに確認してください。

② セキュリティロック・スイッチ

ロック側にスライドすると、ラッチノブがロックされます。

③ RGB コネクタ

外部ディスプレイと接続して、本製品の映像を外部ディスプレイに表示します。

④ HDMI[®] HDMI[®] 出力端子

HDMI[®] ケーブルを接続して、HDMI[®] 入力対応機器（テレビ、外部ディスプレイなど）に本製品の映像を表示します。

⑤ タッチパッド（クリックパッド）、左ボタン、右ボタン

⑥ キーボード

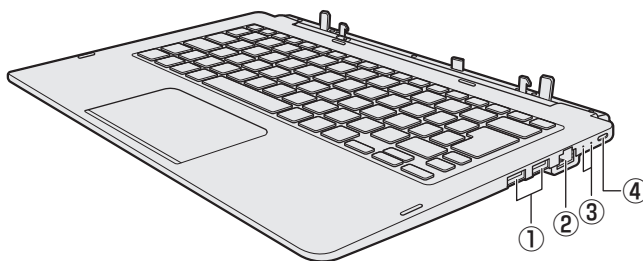
⑦ ガイドピン

⑧ ヒンジ

⑨ ドッキングコネクタ

⑩ ラッチノブ

2 前面図（右側）



① USB コネクタ

USB 対応機器を接続します。
USB3.0 規格に対応しています。

② LAN コネクタ

LAN ケーブルを使用して、通信回線に接続
します。

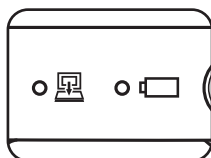
③ システムインジケータ



④ USB Type-C™ コネクタ（電源コネクタ）
充電時に使用します。
（充電以外には使用できません。）

1 システムインジケータ

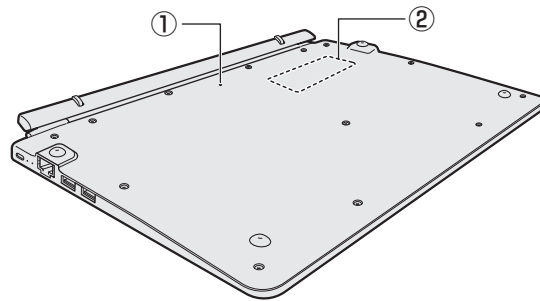
前面図（右側）のシステムインジケータについて説明します。

システムインジケータは、点灯状態によって、キーボードドックの状態を知ることができます。



	Docking Status LED	キーボードドックの状態 タブレットとキーボードドックの接続時、タブレットの電源が入っていると、キーボードドックの電源も入り、点灯します。
	セカンド Battery LED * セカンド バッテリー内蔵モデルのみ動作	電源コードと AC アダプター接続の状態やセカンドバッテリーの状態 参照 ▶ 「セカンド バッテリーについて (19 ページ)」

3 背面図



① リセットボタン

* セカンド バッテリー内蔵モデルのみ動作
キーボードドックをリセットします。
キーボードやタッチパッドなどを操作して
も反応しない場合、電源を切り、タブレッ
トからキーボードドックを取りはずして、
先の細い丈夫なもの（クリップを伸ばした
ものなど）でリセットボタンを押してくだ
さい。

② 型番、製造番号

※一部のモデルのみ、セカンド バッテリーが内蔵されています。

⚠ 危険

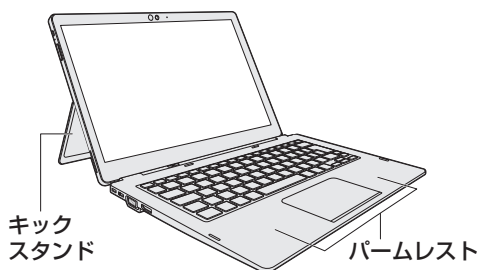
- 本製品に内蔵されているバッテリーパックを使用する
お客様ご自身でのバッテリーパックの取りはずしや交換はできません。
寿命などで交換する場合はお問い合わせください。

参照▶ サービス&サポートのご案内『取扱説明書』

バッテリーパックの交換は、保証期間内でも有料になります。

⚠ 注意

- 本製品の表面や底面に長時間触れない
機器の表面や底面は熱くなります。
低温やけどを避けるため、長時間ひざの上など直接肌に触れた状態で使用しないでください。
- タブレットを接続していない状態で、キーボードドックのヒンジを操作しない
ヒンジが破損するおそれがあります。
- タブレットをキーボードドックに接続するときに指をはさまないようにする
けがをするおそれがあります。
- タブレットをキーボードドックに接続するときは、タブレットからケーブル類を抜く
本体やACアダプター、ケーブル、コネクタ類を傷つけるおそれがあります。
- タブレットを接続した状態でパームレスト部だけを持って持ち上げない
破損や故障のおそれがあります。



- タブレットを接続した状態でディスプレイ（タブレット部分）を閉じる場合は、指や物をはさまないようにする
けがや破損、故障が発生するおそれがあります。
- キーボードドックのラッチノブを左方向にスライドして、タブレットを取りはずす
ラッチノブをスライドしないでタブレットを取りはずすと、破損や故障のおそれがあります。
- タブレットを接続した状態で画面をタッチするときは、強く押さない
画面を強くタッチすると、本製品が倒れたり、キックスタンドが壊れたりするおそれがあり、けがや故障の原因となります。
- キーボードドックのコネクタ、フック部分に触れない
けがや破損のおそれがあります。
- 本製品を持って振らない
ディスプレイ（タブレット部分）が手前に閉じたり、指をはさんでけがをするおそれがあります。

お願い 接続する前に

- タブレットをキーボードドックから取りはずしたあと、再接続したい場合は、5秒以上間隔をあけてから行ってください。

お願い タブレットの磁石について

- タブレットには、磁石が内蔵されています。キーボードドックにタブレットを取り付けた状態、ディスプレイ（タブレット部分）を閉じた状態でも磁気の影響があります。磁気カードなどを利用した記憶媒体のデータを壊す可能性がありますので、本製品の磁石に近づけないようにしてください。

**お願い** タブレットを取り付けるときは

- タブレットをキーボードドックに取り付けて使用する場合は、必ずタブレット背面のキックスタンドを広げてタブレットを立てかけてください。キックスタンドを広げずに使用すると、本体が倒れて故障するおそれがあります。

お願い ディスプレイ（タブレット部分）を開くときは

- ディスプレイ（タブレット部分）を開き過ぎるとヒンジに力がかかり、破損や故障の原因となります。ヒンジに無理な力が加わらないよう開閉角度に注意してご使用ください。

お願い ご使用にあたってのお願い

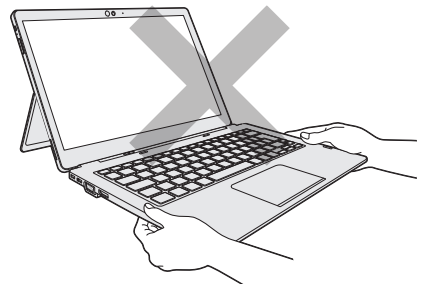
- USB コネクタに接続すると本製品が傾くようなUSB 対応機器の場合は注意して使用してください。本製品のUSB コネクタに力が加わり破損するおそれがあります。
- タブレットの取り付け／取りはずしについては、次の説明を確認してください。

参照▶ [「キーボードドックにタブレットを取り付ける（6ページ）」](#)

参照▶ [「キーボードドックからタブレットを取りはずす（8ページ）」](#)

持ち運ぶときはキーボードドックが確実に装着していることを確認してください。

- ディスプレイ（タブレット部分）はゆっくり閉じてください。強く閉じると、ディスプレイの画面に傷がついたり、液晶パネルが故障するおそれがあります。
- 本製品を持つときは、図のようにキーボードドック部分を持たないでください。本製品が破損するおそれがあります。移動するときはディスプレイとキックスタンドを閉じて持ってください。



- キーボードの上に、ペンなどものを置いたままディスプレイ（タブレット部分）を閉じないでください。

メモ

- キーボードドックを接続しないでタブレットを使用しているときは、本体の温度上昇を抑えるため、CPU性能より冷却が優先されます。
CPU性能を優先したい場合は、キーボードドックに接続して使用してください。
- キーボードドックを接続した状態で、画面表示の向きを変更することはできません。
- タブレットを接続した状態では、ディスプレイ（タブレット部分）の角度に注意してください。
ディスプレイとキーボード面の角度が約50°以下になると、ディスプレイが自重で閉じるおそれがあります。
- タブレットに、キーボードドックと薄型・軽量キーボードを同時に接続することはできません。

1 キーボードドックにタブレットを取り付ける

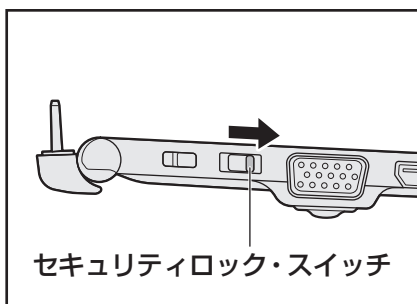
お願い 取り付ける前に

- 次の状態で、タブレットを取り付けしないでください。
本製品が正常に動作しない場合があります。
 - ・ Windowsの起動中（デスクトップ画面、またはスタートメニューが表示されるまでの間）
デスクトップ画面、またはスタートメニューが表示されたことを確認してから、取り付けてください。
 - ・ Windowsのシャットダウン中
 - ・ スリープへの移行中
 - ・ 休止状態への移行中

1 タブレットからACアダプター、周辺機器、ケーブル類を取りはずす

2 データを保存し、使用しているアプリケーションを終了して、タブレットの電源を切る

3 キーボードドックのセキュリティロック・スイッチを右側（解除側）にスライドする

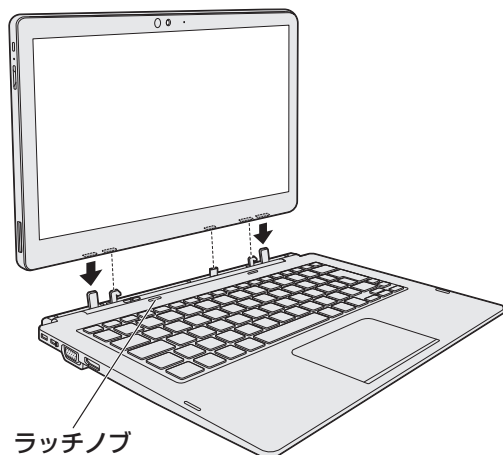


4 タブレットのドッキングガイドをキーボードドックのガイドピンに合わせてゆっくり矢印の方向に差し込む

テーブルなど、キーボードドックが置いてある面から、90°の角度でタブレットを接続してください。

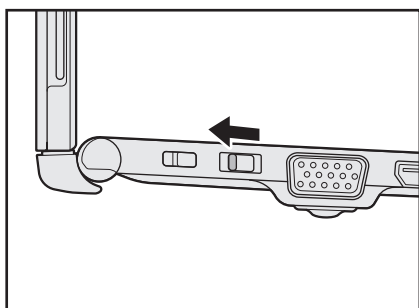
タブレットを差し込むと、ラッチノブが一度左側にスライドします。

キーボードドックと正しく接続されると、ラッチノブは中央（ロック側）に戻ります。



5 キーボードドックのセキュリティロック・スイッチを左側（ロック側）にスライドする

セキュリティロック・スイッチをロックすると、ラッチノブが動かなくなります。



6 タブレット背面のキックスタンドを広げて、タブレットを立てかける



メモ

- キーボードドックにタブレットを取り付け、セキュリティロック・スイッチをロック側にスライドしてからセキュリティーケーブルを接続すると、ラッチノブがロックされます。ラッチノブのロックによって、タブレットだけを取りはずして持ち去られるのを抑止できます。

2 キーボードドックからタブレットを取りはずす

タブレットをキーボードドックから取りはずすときには、使用しているアプリケーションなどのプログラムをすべて終了させてください。

1 章

本製品の準備

お願い 取りはずす前に

- 必要なデータは必ず保存してください。保存されていないデータは消失する可能性があります。
- タブレットのバッテリー充電量が10%以下の場合、キーボードドックからタブレットを取りはずさないでください。
保存されていないデータは消失する可能性があります。
- 次の状態で、タブレットからキーボードドックを取りはずさないでください。
本製品が正常に動作しない場合があります。
 - ・ Windowsの起動中（デスクトップ画面、またはスタートメニューが表示されるまでの間）
デスクトップ画面、またはスタートメニューが表示されたことを確認してから、取りはずしてください。
 - ・ Windowsのシャットダウン中
 - ・ スリープへの移行中
 - ・ 休止状態への移行中
- タブレットをキーボードドックから取りはずしたあと、すぐに接続したい場合は5秒以上間隔をあけてから行ってください。

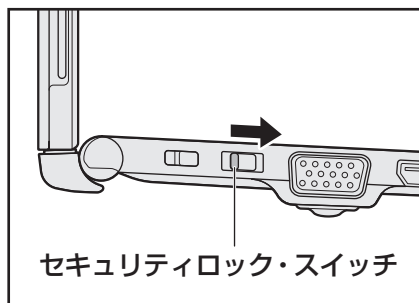
1 データを保存し、使用しているアプリケーションを終了させる

タブレットのバッテリー充電量が10%以下の場合、キーボードドックからタブレットを取りはずすことはできません。電源を切ってから、手順 **2** を行ってください。

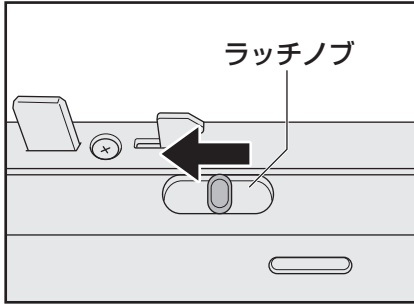
参照▶ バッテリー充電量の確認『取扱説明書』

2 キーボードドックのセキュリティロック・スイッチを右側（解除側）にスライドする

セキュリティロック・スイッチを解除しないと、ラッチノブは動きません。

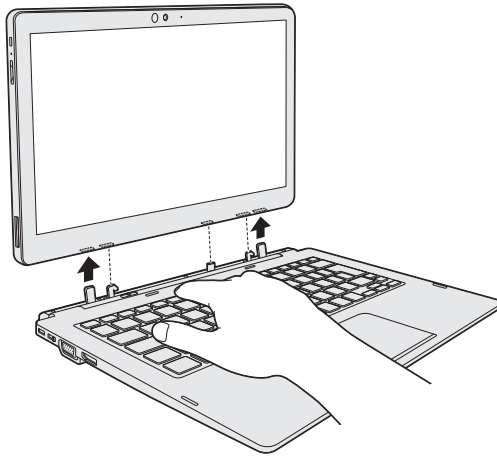


3 キーボードドックのラッチノブを左側（解除側）にスライドする



4 キックスタンドを閉じて、タブレットをキーボードドックから取りはずす

キーボードドックを手でしっかりおさえて、タブレットを持ち上げてください。



1 電源を入れる

1 電源コードとACアダプターを接続する

警告

- ACアダプターは本製品に付属のものを使用する
本製品付属以外のACアダプターを使用すると電圧や（+）（-）の極性が異なっていることがあるため、火災・破裂・発熱のおそれがあります。
- 本製品にACアダプターを接続する場合、本書に記載してある順番を守って接続する
順番を守らないと、ACアダプターのプラグが帯電し、感電またはけがをする場合があります。
また、ACアダプターのプラグを本製品のUSB Type-C™ コネクタ（電源コネクタ）以外の金属部分に触れないようにしてください。

注意

- 付属の電源コードは、本製品付属のACアダプター以外には使用しない
付属の電源コードは、本製品付属のACアダプター専用です。

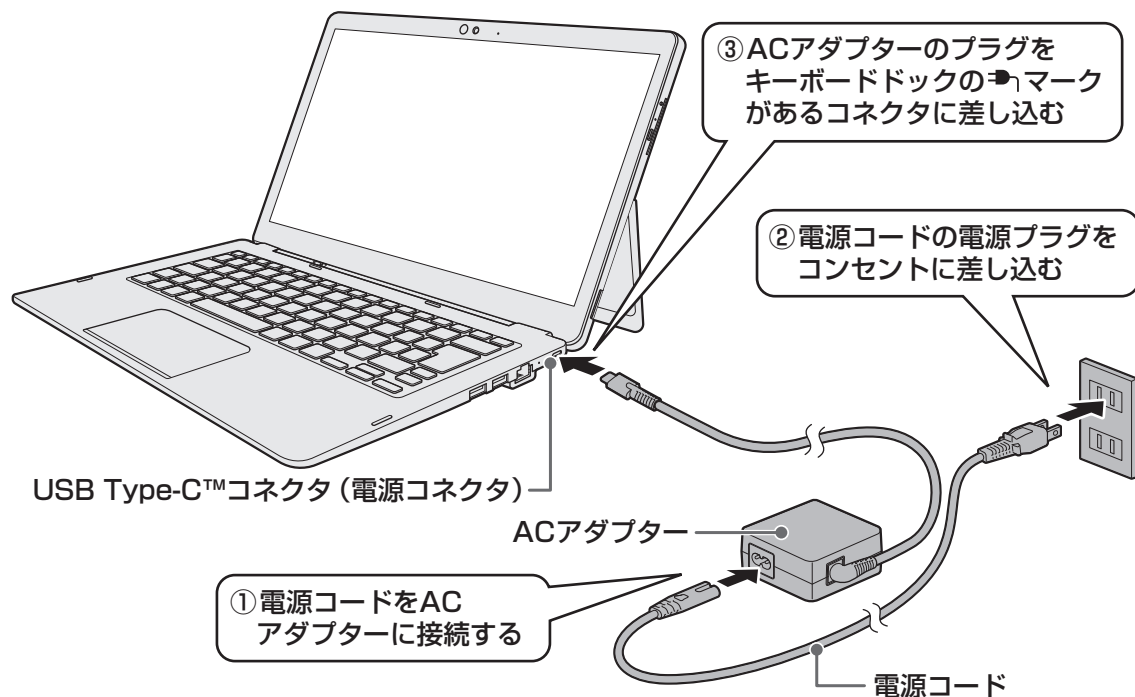
お願い 電源コード、ACアダプターの取り扱いについて

- あらかじめ、次の説明を確認してください。
参照▶ 電源コード、ACアダプターの取り扱いについて
『取扱説明書 付録 **1** ご使用にあたってのお願い』

あらかじめ、タブレットをキーボードドックに接続してください。

次の図の①→②→③の順で行ってください。

キーボードドックを取り付けた状態で初めて電源を入れるときには、電源コードとACアダプターを接続してください。



接続すると

タブレットのDC IN/Battery LEDがオレンジ色に点灯し、バッテリーへの充電が自動的に始まります。DC IN/Battery LEDが白色に点灯したら、充電完了です。

参照 ▶ バッテリー充電量の確認『取扱説明書』

メモ

- バッテリー充電中でも本製品を使用することができます。
- ACアダプターのプラグは、タブレットの電源コネクタにも接続できますが、キーボードドックとタブレットの電源コネクタ両方に同時に接続しても、充電完了までの時間は短縮されません。

2 電源を入れる

⚠ 注意

● ご使用場所に関する注意

ディスプレイ（タブレット部分）を開くと、ディスプレイ下部を支点にしてキーボード部分が持ち上がります。材質が柔らかい机や床の上など、擦れやへこみで傷つきやすい場所では本製品を使用しないでください。

お願い ディスプレイ（タブレット部分）を開けるときは

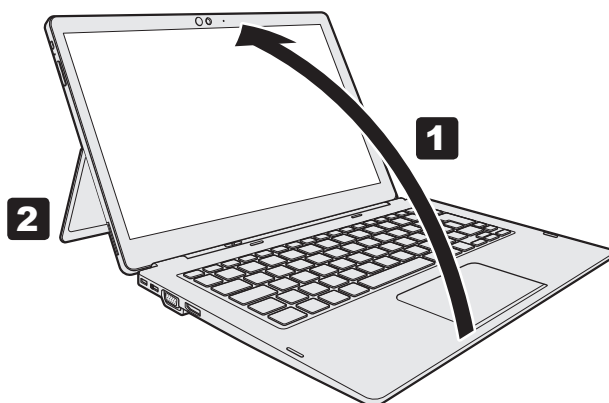
- ディスプレイを開き過ぎるとヒンジに力がかかり、破損や故障の原因となります。ヒンジに無理な力が加わらないよう開閉角度に注意してご使用ください。

お願い 電源を入れる前に

- プリンターなどの周辺機器を接続している場合は、本製品より先に周辺機器の電源を入れてください。
- ディスプレイ（画面）に触れたまま電源を入れしないでください。ディスプレイ（画面）が一時的に反応しない場合があります。

1 本製品のディスプレイ（タブレット部分）を開ける

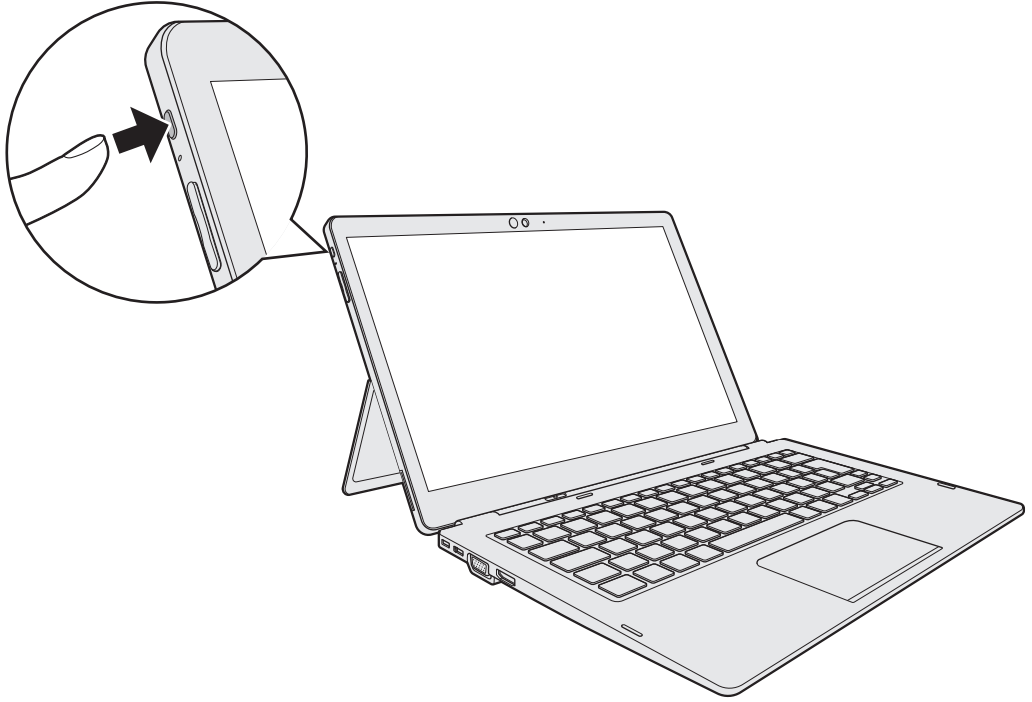
ディスプレイを開閉するときは、傷や汚れがつくのを防ぐために、液晶ディスプレイ（画面）部分には触れないようにしてください。



片手でパームレスト（キーボード手前部分）をおさえた状態で、ゆっくり起こしてください。


2 タブレット背面のキックスタンドを広げて、タブレットを立てかける

3 電源スイッチを押し、ロゴが表示されたら指をはなす
確実に電源スイッチを押してください。



2 タッチパッド

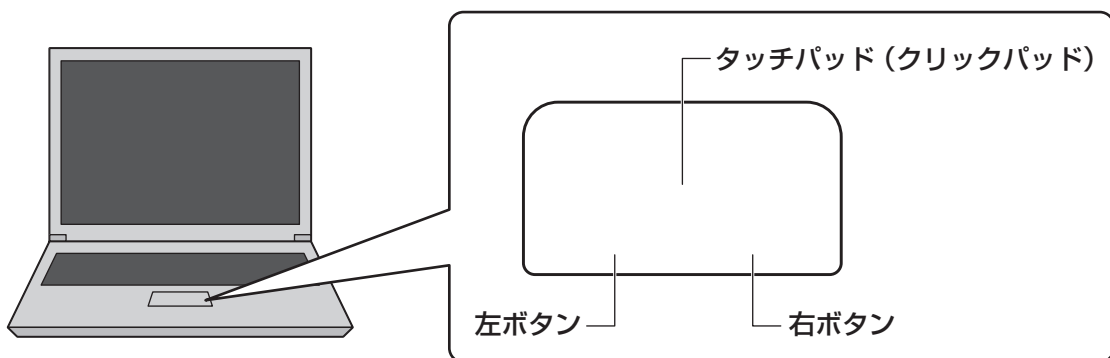
1 タッチパッドで操作する

電源を入れてWindowsを起動すると、本製品のディスプレイにが表示されます。この矢印を「ポインター」といい、操作の開始位置を示しています。この「ポインター」を動かしながら本製品を操作していきます。

キーボードドックには、「ポインター」を動かすタッチパッドと、操作の指示を与える左ボタン／右ボタンがあります。

お願い タッチパッドの操作にあたって

- タッチパッドを強く押さえたり、ボールペンなどの先の鋭いものを使ったりしないでください。
タッチパッドが故障するおそれがあります。
- タッチパッドの上に、ものを置いた状態で使用しないでください。



2章

キーボードドックを使用する

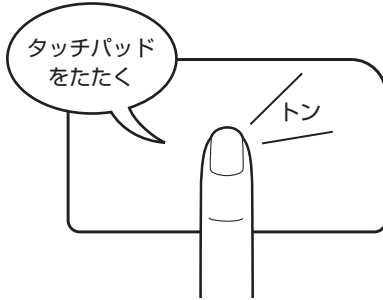
1 タッピングの方法

タッチパッドを指で軽くたたくことを「タッピング」といいます。

タッピング機能を使うと、左ボタンを使わなくても、次のような基本的な操作ができます。

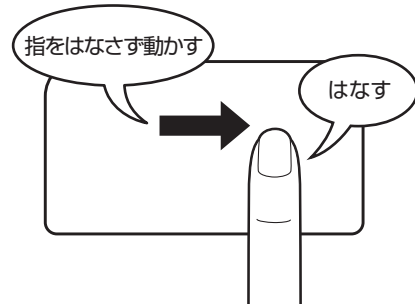
□ クリック／ダブルクリック

タッチパッドを1回軽くたたくとクリック、2回たたくとダブルクリックができます。



□ ドラッグアンドドロップ

タッチパッドを続けて2回たたき、2回目はタッチパッドから指をはなさずに目的の位置まで移動し、指をはなします。



3

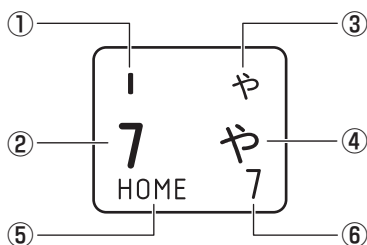
キーボード

各キーにはさまざまな機能が用意されています。複数のキーを組み合わせると、いろいろな操作が実行できます。

2章

1 キーボードの文字キーの使いかた

文字キーは、文字や記号を入力するときに使います。キーボードの文字入力の状態によって、入力できる文字や記号が変わります。



キーボードドックを使用する

①	ほかのキーは使わず、そのまま押すと、アルファベットの小文字などが入力できます。 [SHIFT] キーを押しながら押すと、記号やアルファベットの大文字が入力できます。
②	ほかのキーは使わず、そのまま押すと、数字や記号が入力できます。
③	かな入力ができる状態で [SHIFT] キーを押しながら押すと、記号、ひらがなの促音 <small>そくおん</small> (小さい「っ」、拗音 <small>ようおん</small> (小さい「や、ゆ、よ」) などが入力できます。
④	かな入力ができる状態で押すと、ひらがなや記号が入力できます。
⑤	アローモードのときに押すと、カーソル制御キーとして使えます。
⑥	数字ロックモードのときに押すと、テンキーとして使えます。

*お使いのモデルにより、キーボードに印刷されている文字の配置は異なります。

2 **FN** キーを使った特殊機能キー

キー	内容
FN + ESC <スピーカーのミュート>	FN キーを押したまま、 ESC キーを押すたびに本体のスピーカーやヘッドホンの音量のミュート（消音）のON/OFFが切り替わります。
FN + SPACE <ディスプレイの解像度切り替え>	FN キーを押したまま、 SPACE キーを押すたびにディスプレイの解像度が切り替わります。
FN + S <検索画面の表示>	*対応モデルのみ FN キーを押したまま、 S キーを押すと、検索対象を選択する画面が表示されます。
FN + F1 <インスタントセキュリティ機能>	コンピューターをロックします。 解除するには、 ENTER キーを押してください。Windowsパスワードを設定している場合は、パスワード入力欄にWindowsパスワードを入力し、 ENTER キーを押してください。
FN + F2 <電源プランの切り替え>	FN キーを押したまま、 F2 キーを押すたびに電源プラン（dynabook 標準 ^{*1} /eco/バランス）が切り替わります。
FN + F3 <スリープ機能の実行>	FN キーを押したまま、 F3 キーを押すと、スリープ機能が実行されます。
FN + F4 <休止状態の実行>	FN キーを押したまま、 F4 キーを押すと、休止状態になります。
FN + F5 <表示装置の切り替え>	FN キーを押したまま F5 キーを押すと、表示装置を選択する画面が表示されます。 FN キーを押したまま F5 キーを押し、目的の項目を選択したところで、 FN キーから指をはなして ENTER キーを押すと、表示装置が切り替わります。
FN + F6 <ディスプレイの輝度を下げる>	FN キーを押したまま、 F6 キーを押すたびにディスプレイの輝度が下がります。
FN + F7 <ディスプレイの輝度を上げる>	FN キーを押したまま、 F7 キーを押すたびにディスプレイの輝度が上がります。

* 1 あらかじめecoユーティリティで「ecoモード」をオンに設定し、電源プラン「eco」を作成しておく必要があります。

参照 ▶ ecoユーティリティ『活用編』

キー	内容
FN + F8 <無線通信機能のON/OFF>	FN キーを押したまま、 F8 キーを押すたびに、無線通信機能（無線LAN機能* ¹ /Bluetooth [®] 機能* ²)のON/OFFが切り替わります。 [機内モード オフ] にすると無線通信機能はONになります。 [機内モード オン] にすると無線通信機能はOFFになります。
FN + F9 <タッチパッド ON/OFF>	FN キーを押したまま、 F9 キーを押すたびにタッチパッドの有効/無効を切り替えます。
FN + F10 <アローモードのON/OFF>	FN キーを押したまま、 F10 キーを押すと、アローモードになります。キー左下に灰色で印刷されているカーソル制御キー（↑、↓、←、→、HOME、PGUPなど）として使えます。アローモードを解除するには、もう一度 FN + F10 キーを押します。
FN + F11 <数字ロックモードのON/OFF>	FN キーを押したまま、 F11 キーを押すと、数字ロックモードになります。キー右下に灰色で印刷されているテンキー（1、2、3など）として使えます。数字ロックモードを解除するには、もう一度 FN + F11 キーを押します。アプリケーションによっては異なる場合があります。
FN + F12 <スクロールロックのON/OFF>	一部のアプリケーションで、 ↑ ↓ ← → キーを画面スクロールとして使用できます。ロック状態を解除するには、もう一度 FN + F12 キーを押します。
FN + ↑ <PGUP（ページアップ）>	一部のアプリケーションで、 FN キーを押したまま、 ↑ キーを押すと、前のページに移動できます。
FN + ↓ <PGDN（ページダウン）>	一部のアプリケーションで、 FN キーを押したまま、 ↓ キーを押すと、次のページに移動できます。
FN + ← <HOME（ホーム）>	一部のアプリケーションで、 FN キーを押したまま、 ← キーを押すと、カーソルが行または文書の最初に移動します。
FN + → <END（エンド）>	一部のアプリケーションで、 FN キーを押したまま、 → キーを押すと、カーソルが行または文書の最後に移動します。
FN + 1 <縮小>	一部のアプリケーションなどで、 FN キーを押したまま、 1 キーを押すと、画面やアイコンなどが縮小されます。
FN + 2 <拡大>	一部のアプリケーションなどで、 FN キーを押したまま、 2 キーを押すと、画面やアイコンなどが拡大されます。
FN + 3 <音量小>	FN キーを押したまま、 3 キーを押すたびに音量が小さくなります。
FN + 4 <音量大>	FN キーを押したまま、 4 キーを押すたびに音量が大きくなります。

* 1 無線LAN機能搭載モデルのみ

* 2 Bluetooth[®]機能搭載モデルのみ

*** セカンド バッテリー内蔵モデルのみ**

キーボードドックには、一部のモデルにセカンド バッテリー（バッテリーパック）が内蔵されています。

キーボードドックを初めて使用するときは、電源コードとACアダプターを接続してバッテリーパックを充電してください。

バッテリーパックを充電すると、バッテリー駆動（電源コードとACアダプターを接続しない状態）で使うことができます。

バッテリー駆動で使う場合は、あらかじめバッテリーパックの充電を完了（フル充電）させてください。

指定する方法・環境以外でバッテリーパックを使用した場合には、発熱、発火、破裂するなどの可能性があり、人身事故につながりかねない場合がありますので、十分ご注意ください。『安心してお使いいただくために』に、バッテリーパックを使用するときの重要事項が記述されています。バッテリー駆動で使う場合は、あらかじめその記述をよく読み、必ず指示を守ってください。

⚠ 危険

- 本製品に内蔵されているバッテリーパックを使用する
お客様ご自身でのバッテリーパックの取りはずしや交換はできません。
寿命などで交換する場合はお問い合わせください。

参照▶ サービス&サポートのご案内『取扱説明書』

バッテリーパックの交換は、保証期間内でも有料になります。

お願い バッテリーを使用するにあたって

- あらかじめ、次の説明を確認してください。

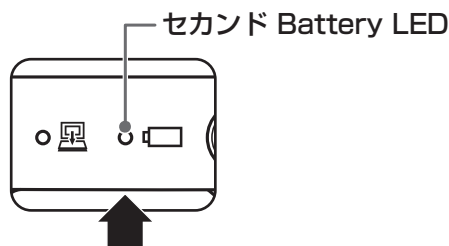
参照▶ バッテリーの使用／充電について『取扱説明書 付録 1』ご使用にあたってのお願い』

1 セカンド バッテリー 充電量を確認する

バッテリー駆動で使う場合、バッテリーの充電量が減って作業を中断したりしないよう、バッテリーの充電量を確認しておく必要があります。

1 セカンドバッテリーの状態をシステムインジケータで確認する

キーボードドックのUSB Type-C™ コネクタ（電源コネクタ）に電源コードとACアダプターを接続している場合、セカンド Battery LEDが点灯します。



セカンド Battery LEDは次の状態を示しています。

	状態	セカンドバッテリーの状態
セカンド Battery LED	白色の点灯	充電完了
	オレンジ色の点灯	充電中
	消灯	電源コードとACアダプターを接続していない 電源コードとACアダプターを接続していても消灯している場合は、バッテリー異常の可能性が あります。 dynabook あんしんサポート 使いかた相談窓口 に連絡してください。

タブレットを接続していない状態では、セカンド バッテリーのみ充電されます。

タブレットとキーボードドックを接続している場合は、タブレットのバッテリーの充電が優先されます。充電能力に余力があるときは、タブレットと同時にキーボードドックのセカンド バッテリーも充電されます。

バッテリー駆動時は、キーボードドックのセカンド バッテリーから先に使用されます。

メモ

- モデルによっては、ピークシフト期間中やeco充電モードで規定値以上充電されると、バッテリーへの充電は一時的に停止されます。

2 通知領域の [バッテリー] アイコンで確認する

通知領域の [バッテリー] アイコン (、) をクリックすると、バッテリー充電量を示した画面が表示されます。

タブレットのバッテリーとキーボードドックのセカンド バッテリーのバッテリー充電量がそれぞれ表示されます。

画面上部のバッテリー充電量の数値には、タブレットのバッテリーとキーボードドックのセカンド バッテリーの平均の数値が表示されます。

メモ バッテリー充電量の減少について

- 1ヵ月以上の長期にわたり、電源コードとACアダプターを接続したまま本製品を使用してバッテリー駆動を行わないと、バッテリー充電量が少しずつ減少します。このような状態でバッテリー充電量が減少したときは、セカンド Battery LED や [バッテリー] アイコンで充電量の減少が表示されないことがあります。1ヵ月に1度は、電源コードとACアダプターをはずしてバッテリー駆動で本製品を使用することを推奨します。
- 長時間使用しないでバッテリーが自然に放電しきってしまったときは、警告音も鳴らず、セカンド Battery LED でも放電しきったことを知ることはできません。長時間使用しなかったときは、充電してから使用してください。

5

USB対応機器を使う

ユーザー

USB対応機器は、電源を入れたまま取り付け／取りはずしができます。

また、初めて接続する周辺機器を認識すると、システムがドライバーの有無をチェックし、自動的にインストールを行うプラグアンドプレイに対応しています。

USB3.0規格に対応したコネクタには、USB3.0対応機器、USB2.0対応機器、USB1.1対応機器を取り付けることができます。

参照▶ USB対応機器の詳細『USB対応機器に付属している説明書』

使用しているUSB対応機器がUSB3.0規格に対応しているかどうかは、あらかじめ確認してください。

参照▶ 『USB対応機器に付属している説明書』

USB対応機器すべての動作を保証するものではありません。

お願い USB対応機器の操作にあたって

- あらかじめ、次の説明を確認してください。

参照▶ 周辺機器の取り付け／取りはずしについて、USB対応機器の操作にあたって『取扱説明書 付録 1』ご使用にあたってのお願い』

2章

キーボードドックを使用する

1 USB対応機器の取り付け／取りはずし

1 取り付ける

1 USBケーブルのプラグをUSB対応機器に差し込む

この手順が必要ない機器もあります。

参照▶ USB対応機器の詳細『USB対応機器に付属している説明書』


2 USBケーブルのもう一方のプラグを、キーボードドックのUSBコネクタに差し込む


プラグの向きを確認して差し込んでください。

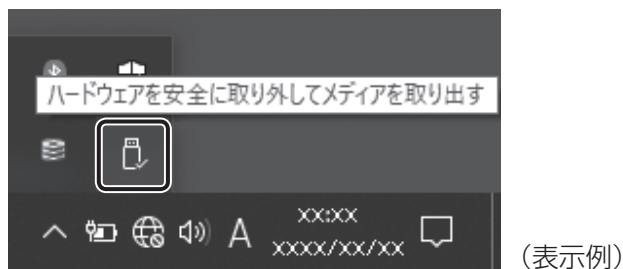
参照▶ コネクタの位置 [「各部の名称 \(1ページ\)」](#)

2 取りはずす

1 USB対応機器の使用を停止する

① 通知領域の「ハードウェアを安全に取り外してメディアを取り出す」アイコン () をクリックする

* 通知領域にアイコンが表示されていない場合は、  をクリックしてください。
この操作を行ってもアイコンが表示されないUSB対応機器は、手順 **2** に進んでください。



② 表示されたメニューから、取りはずすUSB対応機器の項目をクリックする
「ハードウェアの取り外し」のメッセージが表示されます。

2 キーボードドックとUSB対応機器に差し込んであるUSBケーブルのプラグを抜く

2章

キーボードドックを使用する

6

テレビや外部ディスプレイを接続する

お願い テレビ／外部ディスプレイ接続の操作にあたって

- あらかじめ、次の説明を確認してください。
- 参照** ▶ テレビ／外部ディスプレイ接続の操作にあたって『取扱説明書 付録 **1** ご使用にあたってのお願い』

1 HDMI[®] 出力端子への接続／取りはずし



メモ

- 接続するHDMI[®]ケーブルは、市販のものを使用してください。
- HDMI[®]ケーブルは、HDMI[®]ロゴ（**HDMI**[®]）の表示があるケーブルを使用してください。
- 表示可能な解像度はディスプレイにより異なります。
- テレビや外部ディスプレイへの出力形式の設定は変更できます。
- 参照** ▶ [「表示を切り替える \(26ページ\)」](#)
- 著作権保護された映像などをテレビや外部ディスプレイに表示するためには、HDCPに対応したテレビや外部ディスプレイを接続してください。

1 接続する

- 1** HDMI[®]ケーブルのプラグを、テレビまたは外部ディスプレイのHDMI[®]入力端子に差し込む
- 2** テレビまたは外部ディスプレイの電源を入れる
- 3** HDMI[®]ケーブルのもう一方のプラグを、キーボードドックのHDMI[®]出力端子に差し込む

参照 ▶ HDMI[®]出力端子の位置 [「各部の名称 \(1ページ\)」](#)



メモ

- HDMI[®]接続で、テレビまたは外部ディスプレイに映像を映しているとき、HDMI[®]ケーブルを抜いたあと、再度HDMI[®]ケーブルを接続する場合は5秒以上間隔をあけてください。

2 取りはずす

- 1 キーボードドックのHDMI[®]出力端子から、HDMI[®]ケーブルのプラグを抜く

2 RGBコネクタへの接続／取りはずし



メモ

- 接続するケーブルは、市販のものを使用してください。
- 表示可能な解像度はディスプレイにより異なります。
- 1,920 × 1,200 ドットは、Reduced Blanking 対応の外部ディスプレイでのみ表示可能です。
- 外部ディスプレイへの出力形式の設定は変更できます。

参照▶ [「表示を切り替える \(26ページ\)」](#)

- RGB端子を備えたテレビへは、外部ディスプレイのようにRGBケーブルを使って表示することもできます。詳しくは、本項目の説明と『テレビに付属している説明書』を参照してください。

1 接続する

- 1 外部ディスプレイのケーブルのプラグを、外部ディスプレイのRGBコネクタに差し込む

- 2 外部ディスプレイの電源を入れる

- 3 外部ディスプレイのケーブルのもう一方のプラグを、キーボードドックのRGBコネクタに差し込む

キーボードドックのRGBコネクタには固定用のネジ穴はありませんが、プラグに固定用のネジが付いているタイプの外部ディスプレイケーブルも使用できます。

参照▶ RGBコネクタの位置 [「各部の名称 \(1ページ\)」](#)

2 取りはずす

- 1 RGBコネクタから、外部ディスプレイのケーブルのプラグを抜く

3 表示を切り替える

FN キーを押したまま **F5** キーを押すと、表示装置を選択する画面が表示されます。



(表示例)

FN キーを押したまま **F5** キーを押し、目的の項目を選択したところで、**FN** キーから指をはなして **ENTER** キーを押すと、表示装置が切り替わります。

項目	概要
PC画面のみ	本体ディスプレイだけに表示します。
複製	本体ディスプレイと、テレビまたは外部ディスプレイに、それぞれ同じ内容を表示します。
拡張	本体ディスプレイと、テレビまたは外部ディスプレイを、1つの画面として拡張表示します。
セカンドスクリーンのみ	テレビまたは外部ディスプレイだけに表示します (本体ディスプレイには何も表示されません)。

メモ

- テレビ／外部ディスプレイと本体ディスプレイを同時表示させる場合は、同時表示の種類や設定に合った色数／解像度で表示されます。
- 表示を切り替えたとき、システムによって自動的に解像度を変更される場合があります。
- テレビ／外部ディスプレイに表示する場合、表示位置や表示幅などが正常に表示されない場合があります。この場合は、テレビ／外部ディスプレイ側で、表示位置や表示幅を設定してください。
- 拡張表示は、「タブレットモード」をOFFに設定している場合のみ有効です。
- 映像を再生するアプリケーションを起動しているときは、表示装置を切り替えられません。
なお、ご使用の環境やアプリケーションにより複製表示、拡張表示での再生はサポートしていません。
- 著作権保護された映像を、HDMI®出力端子に接続したテレビ／外部ディスプレイに表示したい場合は、テレビ／外部ディスプレイだけに表示するよう設定してください。
- 省電力の設定によりテレビ／外部ディスプレイの表示が消えた場合は、キーあるいはタッチパッドの操作により表示が復帰します。スリープに移行している場合は、電源スイッチを押してください。表示が復帰するまで10秒前後かかる場合がありますが、故障ではありません。

4 複数の表示装置に表示する

キーボードドックにタブレットを接続している場合、次の表示装置へ同時に本製品の画面を表示することができます。

- タブレットのディスプレイ
- キーボードドックのHDMI[®]出力端子に接続している表示装置*¹
- キーボードドックのRGBコネクタに接続している表示装置*¹

* 1 キーボードドックのHDMI[®]出力端子とRGBコネクタを同時に使用することはできません。

メモ

- タブレットにUSB Type-C[™]アダプター*¹を接続すると、最大で3つの表示装置に表示することができます。

* 1 USB Type-C[™]アダプター付属モデルのみ

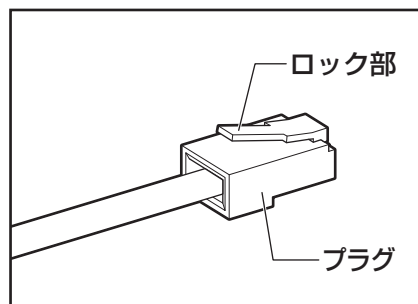
お願い LANケーブルの使用にあたって

- あらかじめ、次の説明を確認してください。

参照 LANケーブルの使用にあたって『取扱説明書 付録 1 ご使用にあたってのお願い』

LANケーブルをはずしたり差し込むときは、プラグの部分を持って行ってください。また、はずすときは、プラグのロック部を押しながらずしてください。ケーブルを引っ張らないでください。

LANケーブルは本製品には付属していません。市販のLANケーブルを購入してください。

**1** 本製品に接続されているすべての周辺機器の電源を切る**2** LANケーブルのプラグを、キーボードドックのLANコネクタに差し込む

ロック部の向きに注意して、「カチッ」と音がするまで差し込んでください。

参照 LANコネクタの位置 [「各部の名称 \(1 ページ\)」](#)

3 LANケーブルのもう一方のプラグを、接続先のネットワーク機器のコネクタに差し込む

接続する機器により、以降の設定方法は異なります。

参照 光回線終端装置の設定について『プロバイダーなどから送られてくる資料』

参照 ブロードバンドルーターの設定について
『ブロードバンドルーターに付属している説明書』

メモ

- Wake-up on LANを使用する場合は、必ず電源コードとACアダプターをキーボードドックへ接続してください。
- Wake-up on LANを設定後、キーボードドックからACアダプターをはずさないでください。途中でACアダプターをはずしてしまうと設定がクリアされます。接続後、再度設定し直してください。

キーボードドックを使用しているときのトラブルの解決方法をQ&A形式で説明しています。ここに掲載しているQ&A集のほかに、『活用編』にもQ&A集があります。目的の項目が見つからないときは、『活用編』も参照してください。


1 電源

Q 不定期に勝手に電源が入ることがある

A パネルオープンパワーオン機能が設定されている可能性があります。

ディスプレイを開くと、自動的に本製品の電源が入るパネルオープンパワーオン機能が有効になっている可能性があります。

次の手順で、パネルオープンパワーオン機能の設定を解除できます。

- ① [スタート] ボタン () をクリックする
- ② [dynabook セッティング] をクリックする
- ③ [起動オプション] をクリックする
- ④ [パネルオープンパワーオン] で「無効」を選択する

Q 画面が薄暗く、よく見えない

A **FN** + **F7** キーを押して、ディスプレイ（画面）を明るくしてください*¹。

FN + **F6** キーを押すと、逆に、ディスプレイは暗くなります。




* 1 この設定は、テレビと外部ディスプレイには反映されません。

Q ディスプレイ（タブレット部分）を閉じると、電源が切れる、またはスリープ/休止状態になる

A パネルスイッチ機能が設定されている可能性があります。

ディスプレイを閉じると、あらかじめ設定した状態（スリープ状態/休止状態/シャットダウン）へ移行するパネルスイッチ機能が有効になっている可能性があります。

次の手順で、パネルスイッチ機能の設定を解除できます。

- ① [スタート] ボタン () をクリックする
- ② [Windows システムツール] → [コントロールパネル] をクリックする
- ③ [ ハードウェアとサウンド] をクリックする
- ④ [ 電源ボタンの動作の変更] をクリックする
- ⑤ [カバーを閉じたときの動作] で [何もしない] を選択する
[バッテリー駆動] と [電源に接続] にそれぞれ設定してください。
- ⑥ [変更の保存] ボタンをクリックする

2 キーボード

Q キーボードに飲み物をこぼしてしまった

A 飲み物など液体がこぼれて内部に入ると、感電、本体の故障、作成データの消失などのおそれがあります。

もし、液体が本製品内部に入ったときは、ただちに電源を切り、電源コードとACアダプター、キーボードを取りはずして、dynabook あんしんサポート 修理相談窓口にご相談ください。

Q キーボードから文字を入力しているときにカーソルがとんでしまう

A 文字を入力しているときに誤ってタッチパッドに触れると、カーソルがとんだり、アクティブウィンドウが切り替わってしまうことがあります。

次の手順でタッチパッドを無効に切り替えてください。

- ① **FN** + **F9** キーを押す
有効/無効が切り替わります。

Q キーボードで入力できない文字がある（バックslashなど）

A 日本語フォントでは「\」は入力できません。

**** キーを押すと「¥」が表示されますが、「\」と同じ機能を持ちます。

Q 日本語の入力ができない

A 日本語入力システムの入力モードが対応していない状態になっています。

半/全 キーを押して、入力モードを切り替えてください。

参照▶ 日本語入力システム『「Microsoft IME」のヘルプ』


Q キーボードで入力モードを切り替えたい

A 次のショートカットキーを利用して入力モードを変更できます。

- **SHIFT** + **CAPS LOCK 英数** キー : 大文字ロック状態
- **ALT** + **カナ/かな** キー : ローマ字入力/かな入力

Q 記号や特殊な文字を入力したい


A 次の手順で文字コード表から希望の文字を探してください。

- ① [スタート] ボタン () をクリックする
- ② [Windows アクセサリ] → [文字コード表] をクリックする
[文字コード表] 画面が表示されます。
- ③ [フォント] を選択し、[文字コード表] の使用したい文字をクリックして [選択] ボタンをクリックする
[コピーする文字] の欄に指定した文字が入力されます。
- ④ [コピー] ボタンをクリックする
- ⑤ 文書を開いているアプリケーションのメニューから [貼り付け] をクリックする
文書に手順③で指定した文字が挿入されます。挿入された文字には、手順③で選択したフォントを指定してください。

A Microsoft IMEには [IMEパッド] という機能があります。

この一覧から希望の文字を探すことができます。

Q キーの反応速度を変更したい**A** 次の手順で [キーボードのプロパティ] の設定を変更してください。

- ① [スタート] ボタン () をクリックする
- ② [Windows システムツール] → [コントロールパネル] をクリックする
- ③ 「表示方法」の [カテゴリ▼] をクリックし、[大きいアイコン] または [小さいアイコン] をクリックする
- ④ [キーボード] をクリックする
[キーボードのプロパティ] 画面が表示されます。
- ⑤ [速度] タブの [表示までの待ち時間] や [表示の間隔] のつまみを左右にドラッグして調節する
- ⑥ [OK] ボタンをクリックする

Q ファンクションキーの使いかたは？**A** キーボードの上段にあるファンクションキーには便利な機能があります。ただし、割り振られている機能の多くはアプリケーションごとに違いがあります。**参照**▶ 『各アプリケーションに付属している説明書』

多くのアプリケーションでは、次のように割り振られています。


- **F1** キー : ヘルプの呼び出し
- **F2** キー : ファイル名の変更
- **F3** キー : ファイルの検索
- **F5** キー : 最新の状態に更新
- **F6** キー : ひらがなに変換
- **F7** キー : 全角カタカナに変換
- **F8** キー : 半角カタカナに変換
- **F9** キー : 全角アルファベットに変換
- **F10** キー : 半角アルファベットに変換

3 タッチパッド**Q** タッチパッドをクリックしても反応がない**A** タッチパッドのみ操作を受け付けない場合、タッチパッドが無効に設定されている可能性があります。


次の手順でタッチパッドを有効に切り替えてください。

- ① **FN** + **F9** キーを押す
有効/無効が切り替わります。

Q ダブルクリックがうまくいかないのに、速度を変更したい**A** 次の手順で、ダブルクリックの速度を調節してください。

- ① [スタート] ボタン () をクリックする
- ② [Windows システムツール] → [コントロールパネル] をクリックする
- ③ [ハードウェアとサウンド] → [マウス] をクリックする
[マウスのプロパティ] 画面が表示されます。
- ④ [ボタン] タブで [ダブルクリックの速さ] または [ダブルクリックの速度] のスライダーバーを左右にドラッグして調整する
- ⑤ [OK] ボタンをクリックする

Q ポインターの速度を調節したい**A** 次の手順でポインターの速度を変更してください。

- ① [スタート] ボタン () をクリックする
- ② [Windows システムツール] → [コントロールパネル] をクリックする
- ③ [ハードウェアとサウンド] → [マウス] をクリックする
[マウスのプロパティ] 画面が表示されます。
- ④ [ポインター オプション] タブで [速度] のスライダーバーを左右にドラッグして調整する
- ⑤ [OK] ボタンをクリックする

4 その他**Q** キーボードドックのキーボードやタッチパッドに触っても反応がない**A** キーボードドックが正しく認識されていない可能性があります。

キーボードドックのキーボードやタッチパッドなどを操作しても反応しない場合があります。次の手順でキーボードドックをリセットしてください。

- ① 電源を切る
- ② 電源コードとACアダプターを取りはずす
- ③ キーボードドックからタブレットを取りはずす
- ④ セカンドバッテリー内蔵モデルの場合、先の細い丈夫なもの(クリップを伸ばしたものなど)で、キーボードドックのリセットボタンを押す
(セカンドバッテリーを内蔵していないモデルの場合は、手順⑤に進んでください)
- ⑤ タブレットをキーボードドックに接続し、電源を入れる

参照 ▶ キーボードドックのリセットボタンの位置 [「背面図 \(3ページ\)」](#)

1

デイリーケアとアフターケア

1 日常の取り扱いとお手入れ

『安心してお使いいただくために』の「安全上のご注意」、「ご使用上のお願い」に、日常の取り扱いとお手入れをするときに守ってほしいことが記述されています。あらかじめその記述をよく読んで、指示を守ってください。

日常の取り扱いでは、次のことも守ってください。

キーボードドック

柔らかい乾いた素材のきれいな布でふいてください。

汚れがひどいときは、水に浸した布を固くしぼってふきます。

キーのすきまにゴミが入ったときは、エアで吹き飛ばすタイプのクリーナーで取り除きます。ゴミが取れないときは、使用している機種名を確認してから、dynabook あんしんサポート 修理相談窓口または保守サービスに相談してください。

飲み物など液体をこぼしたときは、ただちに電源を切り、ACアダプターを取りはずして、dynabook あんしんサポート 修理相談窓口または保守サービスに相談してください。

タッチパッド

乾いた柔らかい素材のきれいな布でふいてください。

汚れがひどいときは、水かぬるま湯に浸した布を固くしぼってからふきます。

2 アフターケアについて

修理サービスについて

修理サービスのご相談は、dynabook あんしんサポート 修理相談窓口または保守サービスへお問い合わせください。

参照 ▶ サービス&サポートのご案内『取扱説明書』

周辺機器の取り付け／取りはずしについて

- 取り付け／取りはずしの方法は周辺機器によって違います。各節を読んでから作業をしてください。またその際には、次のことを守ってください。守らなかった場合、故障するおそれがあります。
 - ・ ホットインサクションに対応していない周辺機器を接続する場合は、必ずタブレットの電源を切ってから作業を行ってください。ホットインサクションとは、電源を入れた状態で機器の取り付け／取りはずしを行うことです。
 - ・ 適切な温度範囲内、湿度範囲内であっても、結露しないように急激な温度変化を与えないでください。冬場は特に注意してください。
 - ・ ほこりが少なく、直射日光のあたらない場所で作業をしてください。
 - ・ 極端に温度や湿度の高い／低い場所では作業しないでください。
 - ・ 静電気が発生しやすい環境（乾燥した場所やカーペット敷きの場所など）では作業をしないでください。
 - ・ 本書および各種説明書で説明している場所のネジ以外は、ゆるめたり、取りはずしたりしないでください。
 - ・ 作業時に使用するドライバーは、ネジの形、大きさに合ったものを使用してください。
 - ・ 本製品を分解、改造すると、保証やその他のサポートは受けられません。
 - ・ 本製品のコネクタにケーブルを接続するときは、コネクタの上下や方向を合わせてください。
 - ・ ケーブルのコネクタに固定用ネジがある場合は、本製品のコネクタに接続したあと、ケーブルがはずれないようにネジを締めてください。
 - ・ 本製品のコネクタにケーブルを接続した状態で、接続部分に無理な力を加えないでください。

USB 対応機器の操作にあたって

- 電源供給を必要とする USB 対応機器を接続する場合は、USB 対応機器の電源を入れてから本製品に接続してください。
- USB 対応機器を使用するには、システム（OS）が対応しており、機器用ドライバーがインストールされている必要があります。
- すべての USB 対応機器の動作を保証するものではありません。
- USB 対応機器を接続したままスリープまたは休止状態にすると、復帰後 USB 対応機器が使用できない場合があります。その場合は、USB 対応機器を接続し直すか、本製品を再起動してください。

□ USB接続の外部ディスプレイを使用するにあたって

- USB接続の外部ディスプレイを接続した場合、著作権保護機能に対応していないドライバーがインストールされることにより、一部の映像を再生するアプリケーションなどが動作しなくなる場合があります。
これらのアプリケーションを使用される場合は、USB接続の外部ディスプレイの接続やドライバーのインストールを行わないようにお願いします。

□ 取りはずす前に確認しよう

- 取りはずすときは、USB対応機器をアプリケーションやシステムで使用していないことを確認してください。
- USBフラッシュメモリやUSB接続のハードディスクドライブなど、記憶装置のUSB対応機器を取りはずす場合は、データを消失するおそれがあるため、必ずシステム上で使用停止の手順を行ってください。

テレビ／外部ディスプレイ接続の操作にあたって

- すべてのテレビまたは外部ディスプレイへの表示を保証するものではありません。
テレビまたは外部ディスプレイによっては正しく表示されない場合があります。
- 必ず、映像を再生するアプリケーションを起動する前に、表示装置の切り替えを行ってください。アプリケーションによっては、起動中に表示装置を切り替えられない場合があります。
- 次のようなときには、表示装置を切り替えしないでください。
 - ・データの読み出しや書き込みをしている間
 - ・通信を行っている間
- 複製表示にしているときに映像を再生させると、画像がコマ落ちをすることがあります。この場合は表示解像度を下げるか、複製表示にしないで1つの表示装置に表示するか、拡張表示に設定してください。
- 拡張表示でテレビまたは外部ディスプレイをメインディスプレイに設定した場合、スリープまたは休止状態のときにテレビまたは外部ディスプレイをはずさないでください。スリープまたは休止状態から復帰したときにサインイン画面が表示されずに、操作ができなくなることがあります。
- HDMI[®]出力端子にテレビまたは外部ディスプレイを接続しているときに、ほかのコネクタにテレビまたは外部ディスプレイや外部サウンド機器が接続されている場合、画面表示を切り替えたりHDMI[®]ケーブルを抜き差ししたりすると、システムによって自動的に画面表示または音声の出力が切り替わることがあります。
- テレビまたは外部ディスプレイに表示したときに、画面の周りに黒い帯が表示され、画面がテレビまたは外部ディスプレイの中央に小さく表示されることがあります。
その場合は『テレビに付属している説明書』または『外部ディスプレイに付属している説明書』を参照して、テレビまたは外部ディスプレイがサポートしている画面モードに設定してください。適切なサイズと適切なアスペクト比で表示されます。
- キーボードドックのHDMI[®]出力端子とRGBコネクタを、同時に使用することはできません。

LANケーブルの使用にあたって

- LANケーブルは市販のものを使用してください。
- LANケーブルをキーボードドックのLANコネクタに接続した状態で、LANケーブルを引っ張ったり、キーボードドックの移動をしないでください。LANコネクタが破損するおそれがあります。
- LANインターフェースを使用するときは、エンハンスドカテゴリ6（CAT6e）以上のケーブルを使用してください。

3

仕様

製品名	キーボードドック
環境条件* ¹	温度：5℃～35℃ 湿度：20%～80%（ただし、結露しないこと）
外形寸法* ² （突起部含まず）	約316.0（幅）×217.0（奥行）×22.1（高さ）mm
質量* ³	約430g

* 1 環境条件に示している温度範囲は、性能を保証するものではありません。

* 2 キーボードドックにタブレットを取り付けた場合

* 3 セカンド バッテリーを内蔵していないモデルの場合