

取扱説明書 もくじ

取扱説明書 もくじ	1
本製品のマニュアルをお読みになる前に.....	4

1章 パソコンの取り扱い 11

1 各部の名称と機能	12
1 本体正面.....	12
2 本体背面.....	14
3 キーボードのLED (右上部).....	16
2 接続について.....	17
1 接続完成図.....	17
2 本体の設置.....	18
3 ディスプレイ (別売り) の接続.....	20
4 マウスとキーボードの接続.....	23
5 電源コードの接続.....	23
3 電源を入れる／切る.....	25
1 電源を入れる.....	25
2 電源を切る.....	26
4 日常の取り扱いについて.....	28

2章 ハードウェアについて 33

- 1 メディアカードを使う – SDカードスロットー 34
- 2 マイクやヘッドホンを使う 37
- 3 USB対応機器を使う 38
- 4 CD/DVDを使う –ドライブー 40
- 5 LAN機能を使う 46
 - 1 有線LANで接続する 46
- 6 機器の拡張を行うときは 47
- 7 本体カバーを取りはずす／取り付ける 49
- 8 PCI Expressカードを増設する 53
- 9 メモリを増設する 62
- 10 内蔵バッテリーを交換する 70

3章 システム環境の設定 73

- 1 BIOSセットアップを使う 74
- 2 起動ドライブを変更する 77
- 3 TPM／Intel® PTTを使う 78

4章 パソコンを再セットアップするには 81

- 1** パソコンを初期状態に戻す前に 82
 - 1** パソコンを初期状態に戻す（リカバリー）流れ 83
 - 2** パソコンを初期状態に戻す前にしておくこと 84
- 2** パソコンを初期状態に戻す -リカバリー- 86
 - 1** いくつかある初期状態に戻す方法 86
 - 2** ハードディスクからパソコンを初期状態に戻す 86
 - 3** リカバリーメディアからパソコンを初期状態に戻す 88
- 3** Windows セットアップが終了したあとは 90

5章 サポート関連のご案内 91

- 1** 保守サービス 92
 - 1** 保守サービスについて 92
 - 2** 交換元（取りはずした）部品の所有権 93
 - 3** データの保存について 93
 - 4** 保守部品（補修用性能部品）について 93
 - 5** パソコンの据え付け・増設作業について 94
 - 6** お問い合わせ先 94
- 2** 捨てるとき／人に譲るとき 95

付 録 101

- 1** 外形寸法図 102
- 2** 技術基準適合について 103
- 3** リカバリーチェックシート 104

本製品のマニュアルをお読みになる前に

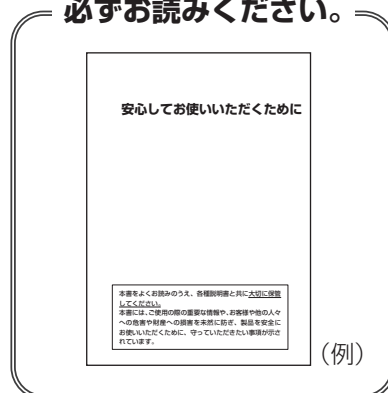
このたびは、本製品をお買い求めいただき、まことにありがとうございます。

本製品を安全に正しく使うために重要な事項が、付属の冊子『安心してお使いいただくために』に記載されています。必ずお読みになり、正しくお使いください。








『安心してお使いいただくために』は、お読みになったあと、いつでも見られるようにお手元に大切に保管してください。

本製品のマニュアルは、次の決まりに従って書かれています。

必ずお読みください。



1 記号の意味

 危険	“取り扱いを誤った場合、使用者が死亡または重傷（* 1）を負うことがあり、その切迫の度合いが高いこと”を示します。
 警告	“取り扱いを誤った場合、使用者が死亡または重傷（* 1）を負うことが想定されること”を示します。
 注意	“取り扱いを誤った場合、使用者が軽傷（* 2）を負うことが想定されるか、または物的損害（* 3）の発生が想定されること”を示します。
 お願い	データの消失や、故障、性能低下を起こさないために守ってほしい内容、仕様や機能に関して知っておいてほしい内容を示します。
 メモ	知っていると便利な内容を示します。
 役立つ操作集	知っていると役に立つ操作を示します。
 参照	参照先を示します。 <ul style="list-style-type: none">● 表示中のマニュアルの内容を参照する場合… 「 」● ほかのマニュアル、ヘルプを参照する場合… 『 』

* 1 重傷とは、失明やけが、やけど（高温・低温・化学）、感電、骨折、中毒などで、後遺症が残るものおよび治療に入院・長期の通院を要するものをさします。

* 2 軽傷とは、治療に入院・長期の通院を要さない、けが、やけど、感電などをさします。

* 3 物的損害とは、家屋・家財および家畜・ペットなどにかかわる拡大損害をさします。

2 本製品のマニュアル構成について

本製品をお使いになる際は、次のマニュアルを参照してください。

参照先	編名称	内容
『オンラインマニュアル』 または 当社ホームページ 「dynabook.com」	安心してお使い いただくために	本製品を使用する際の重要な情報や、お客様や他の人々への危害や財産への損害を未然に防ぎ、製品を安全にお使いいただくために、守っていただきたい事項について説明しています。 ※本製品を使用する前に、必ずお読みください。
	取扱説明書(本書)	各部名称や接続方法、電源の入れかた／切りかた、本製品に搭載されているコネクタやスロットの使いかたなど、本製品の使用方法について説明しています。本製品を初期状態に戻す方法や保守サービスについても説明しています。
当社ホームページ 「dynabook.com」	準備／困ったときは編	リカバリーメディアの作成方法や、お客様登録方法など、あらかじめ準備していただきたい作業、トラブル発生時の解消方法などについて説明しています。

■『オンラインマニュアル』を参照する

- Windows 11の場合
 - ① [スタート] ボタン () をクリックする
 - ② [すべて] → [オンラインマニュアル] をクリックする
- Windows 10の場合
 - ① [スタート] ボタン () をクリックする
 - ② [オンラインマニュアル] をクリックする

■当社ホームページ「dynabook.com」を参照する

- ① インターネットに接続できる環境で、『オンラインマニュアル』を起動する
- ② ホーム画面に表示される URL (https://dynabook.com/manual_download/index.html) をクリックする

3 用語について

システム

特に説明がない場合は、使用しているオペレーティングシステム（OS）を示します。

アプリケーションまたはアプリケーションソフト

アプリケーションソフトウェアを示します。

Windows

Windows 11 Pro、Windows 11 Home、Windows 10 Pro、またはWindows 10 Homeを示します。

Windows 11

Windows 11 ProまたはWindows 11 Homeを示します。

Windows 10

Windows 10 ProまたはWindows 10 Homeを示します（OSのダウングレードに対応しているモデルのみ）。

Office 搭載モデル

Office Home & Business 2024、Office Professional 2021、Office Home & Business 2021、または Office Personal 2021 をプレインストールしているモデルを示します。

ドライブ

パソコン本体搭載のDVDスーパーマルチドライブまたはDVD-ROMドライブを示します。搭載しているドライブはモデルによって異なります。

SSD、HDD、ハードディスク

モデルによって、補助記憶装置として、SSD（ソリッドステートドライブ）またはHDD（ハードディスクドライブ）を搭載しています。

SSDとは、ハードディスクドライブの記憶媒体である磁気ディスクの代わりに、NANDフラッシュメモリを使用した大容量記憶媒体です。SSDの補助記憶装置としての機能は、ハードディスクドライブと同等です。

なお、SSD搭載モデルにおいて本マニュアル内で「HDD」「ハードディスク」と記載している場合は、SSDを示します（「外付けハードディスクドライブ」は除く）。

4 記載について

- ご購入のシリーズによって搭載されているコネクタや拡張スロットなどは異なります。詳細についてはご購入のシリーズに該当する部分をお読みください。
- 記載内容には、一部のモデルにのみ該当する項目があります。その場合は、「用語について」のモデル分けに準じて、「****モデルの場合」や「****シリーズのみ」などのように注記します。
- インターネット接続については、ブロードバンド接続を前提に説明しています。
- アプリケーションについては、本製品にプレインストールまたは本体のハードディスクや付属のCD/DVDからインストールしたバージョンを使用することを前提に説明しています。
- コントロールパネルの操作方法については、表示方法を「カテゴリ」に設定していることを前提に説明しています。
画面右上の「表示方法」が「大きいアイコン」または「小さいアイコン」になっている場合は、「カテゴリ」に切り替えてから操作説明を確認してください。
- 本書に記載している画面やイラストは、表示例のため、一部省略したり、実際とは異なる場合があります。
- 語尾をのばすカタカナ語の表記において、語尾に長音（ー）を適用している場合があります。画面の表示と異なる場合がありますが、読み替えてご使用ください。
- 本書には、記録メディアについて記載している部分がありますが、モデルによって使用できる記録メディアが異なりますのであらかじめご確認ください。

参照▶ 使用できる記録メディアについて [「CD/DVDを使う前に \(41ページ\)」](#)

5 Trademarks

本マニュアルで使用している商標について記述します。

- Intel、インテル、Intel ロゴは、アメリカ合衆国および／またはその他の国における Intel Corporation またはその子会社の商標です。
- Microsoft、Microsoft Edge、Microsoft Edge ロゴ、OneDrive、Skype、Windows、Windows ロゴは、米国 Microsoft Corporation の米国およびその他の国における登録商標または商標です。
- Wi-Fi、WPA は、Wi-Fi Alliance の登録商標あるいは商標です。
- TRENDMICRO、ウイルスバスター、ウイルスバスター クラウドは、トレンドマイクロ株式会社の登録商標です。
- HDMI、HDMI High-Definition Multimedia Interface、HDMI のトレードドレスおよび HDMI のロゴは、HDMI Licensing Administrator, Inc. の商標または登録商標です。
- Bluetooth は、Bluetooth SIG, Inc. の登録商標です。
- USB Type-C™、USB-C™、USB4™ は USB Implementers Forum の商標です。
- その他の記載されている社名・商品名・サービス名などは、それぞれ各社が商標として使用している場合があります。

6 プロセッサ (CPU) に関するご注意

本製品に使われているプロセッサ (CPU) の処理能力は次のような条件によって違いが現れます。

- 周辺機器を接続して本製品を使用する場合
- マルチメディアゲームや特殊効果を含む映像を本製品にてお楽しみの場合
- 本製品を通常の電話回線、もしくは低速度のネットワークに接続して使用する場合
- 複雑な造形に使用するソフト (たとえば、運用に高性能コンピューターが必要に設計されているデザイン用アプリケーションソフト) を本製品上で使用する場合
- 気圧が低い高所にて本製品を使用する場合
目安として、標高 1,000メートル (3,280フィート) 以上をお考えください。
- 目安として、気温 10~30℃ (高所の場合 25℃) の範囲を超えるような外気温の状態でも本製品を使用する場合

本製品のハードウェア構成に変更が生じる場合、CPUの処理能力が実際には仕様と異なる場合があります。

また、ある状況下においては、本製品は自動的にシャットダウンする場合があります。

これは、当社が推奨する設定、使用環境の範囲を超えた状態で本製品が使用された場合、お客様のデータの喪失、破損、本製品自体に対する損害の危険を減らすための通常の保護機能です。なお、このようにデータの喪失、破損の危険がありますので、必ず定期的にデータを外部記録機器にて保存してください。また、プロセッサが最適の処理能力を発揮するよう、当社が推奨する状態にて本製品をご使用ください。


本製品には 64ビットプロセッサが搭載されております。64ビット OS でご使用の場合は、32ビットのデバイスドライバーやアプリケーションが正しく動作しない場合があります。

7 著作権について

音楽、映像、コンピューター・プログラム、データベースなどは著作権法により、その著作者および著作権者の権利が保護されています。こうした著作物を複製することは、個人的にまたは家庭内で使用する目的でのみ行うことができます。上記の目的を超えて、権利者の了解なくこれを複製 (データ形式の変換を含む)、上演、演奏、展示、改変、複製物の譲渡および貸与、ならびにネットワーク上での配信などを行うと、「著作権侵害」「著作者人格権侵害」として損害賠償の請求や刑事処罰を受けることがあります。本製品を使用して複製などをする場合には、著作権法を遵守のうえ、適切な使用を心がけてください。

8 リリース情報について

「リリース情報」には、本製品を使用するうえでの注意事項などが記述されています。必ずお読みください。次の操作を行うと表示されます。

- Windows 11の場合
 - ① [スタート] ボタン () をクリックする
 - ② [すべて] → [リリース情報] をクリックする
- Windows 10の場合
 - ① [スタート] ボタン () をクリックする
 - ② [[はじめに] → [リリース情報] をクリックする

9 お願い

- 次のいずれか以外の、システム (OS)、アプリケーションをインストールした場合の動作保証はできません。
 - ・ 本体のハードディスクにインストールされている、システム (OS)、アプリケーション
 - ・ 付属のDVDからインストールしたシステム (OS)、アプリケーション
 - ・ Microsoft Storeで公開されている、本製品向けに提供されたアプリケーション
- Windows 標準のシステムツール以外の方法で、パーティションを変更・削除・追加しないでください。ソフトウェアの領域を壊すおそれがあります。
- 本体のハードディスクにインストールされている、または付属のDVDからインストールしたシステム (OS)、アプリケーションは、本製品でのみ利用できます。
- 購入時に定められた条件以外で、製品およびソフトウェアの複製もしくはコピーをすることは禁じられています。取り扱いには注意してください。
- 本製品の画像データは、本製品上で壁紙に使用する以外の用途を禁じます。
- お使いの環境によっては、スムーズに再生できない動画があります。
- パスワードを設定した場合は、忘れたときのために必ずパスワードを控えておいてください。パスワードを忘れてしまって、パスワードを解除できなくなった場合は、使用している機種 (型番) を確認後、お問い合わせ先に連絡してください。

参照 ▶ [「お問い合わせ先 \(94ページ\)」](#)

HDDパスワードを忘れてしまった場合は、ハードディスクは永久に使用できなくなりますので、有料にてハードディスクを交換します。

それ以外のパスワードの場合は、有料にてパスワードを解除します。その際、パスワードの種類によっては、お客様のデータが失われる場合があります。

またどちらの場合も、身分証明書 (お客様自身を確認できる物) の提示が必要となります。

- 本製品はセキュリティ対策のためのパスワードの設定や、無線LANの暗号化設定などの機能を備えていますが、完全なセキュリティ保護を保証するものではありません。セキュリティの問題の発生や、生じた損害に関し、当社はいっさいの責任を負いません。
- セキュリティロック/セキュリティロックスロットがあるモデルの場合、セキュリティロック/セキュリティロックスロットおよび接続するセキュリティケーブルは盗難を抑止するためのものであり、万が一発生した盗難事故の被害について、当社はいっさいの責任を負いません。
- 「ウイルスバスター クラウド™」を使用している場合、パターンファイルなどは、新種のウイルスやワーム、スパイウェア、クラッキングなどからコンピューターを保護するためにも、常に最新の状態で使用する必要があります。本製品に用意されている「ウイルスバスター クラウド™」は、インターネットに接続していると自動的に最新の状態に更新されますが、90日間の使用制限があります。90日を経過するとウイルスチェック機能を含めて、すべての機能がご使用できなくなります。

ウイルスチェックがまったく行われない状態となりますので、必ず期限切れ前に有料の正規サービスへ登録するか、ほかのウイルスチェック/セキュリティ対策ソフトを導入してください。

- ご使用の際は必ず各種説明書とWindowsのセットアップ時に表示されるライセンス条項およびエンドユーザー使用許諾契約書をお読みください。

- アプリケーション起動時に使用許諾書が表示された場合は、内容を確認し、同意してください。使用許諾書に同意しないと、アプリケーションを使用することはできません。一部のアプリケーションでは、一度使用許諾書に同意すると、以降起動時に使用許諾書が表示されなくなります。リカバリーを行った場合には再び使用許諾書が表示されます。

「COCORO MEMBERS」へのご登録（お客様登録）をあらかじめ行っていただくようお願いしております。

参照 ▶ お客様登録について『準備／困ったときは編』

10 データのバックアップについて

重要な内容は必ず、定期的にバックアップをとって保存してください。

バックアップとはハードディスクやソフトウェアの故障などでファイルが使用できなくなったときのために、あらかじめファイルを記録メディアなどにコピーしておくことです。

本製品は次のような場合、スリープ、休止状態が無効になり、本体内の記憶内容が変化し、消失するおそれがあります。

- 誤った使いかたをしたとき
- 静電気や電氣的ノイズの影響を受けたとき
- 電源コードが本体から抜かれたとき
- 故障、修理のとき
- メモリの取り付け／取りはずしをしたとき

記憶内容の変化／消失については、ハードディスクや記録メディアなどに保存した内容の損害については当社はいっさいその責任を負いませんので、あらかじめご承知ください。

11 「Office」について

* Office 搭載モデルのみ

Office Home & Business 2024、Office Professional 2021、Office Home & Business 2021、またはOffice Personal 2021を使用するには、Windowsのセットアップ後、インターネットに接続して「Excel」や「Word」など「Office」のいずれかのソフトを起動し、ライセンス契約に同意してください。

12 映像関連の機能を使用するにあたって

映像を扱うアプリケーションの使用中に、スリープ／休止状態への移行を行わないようにしてください。

エラーメッセージが表示されたり、アプリケーションが終了したりする場合があります。その場合は、使用したいアプリケーションを再度起動してください。

1 章

■ パソコンの取り扱い

本章では、パソコンの電源を入れる前に必要な準備、電源の入れ方／切り方、日常での取り扱いなどについて説明します。

1

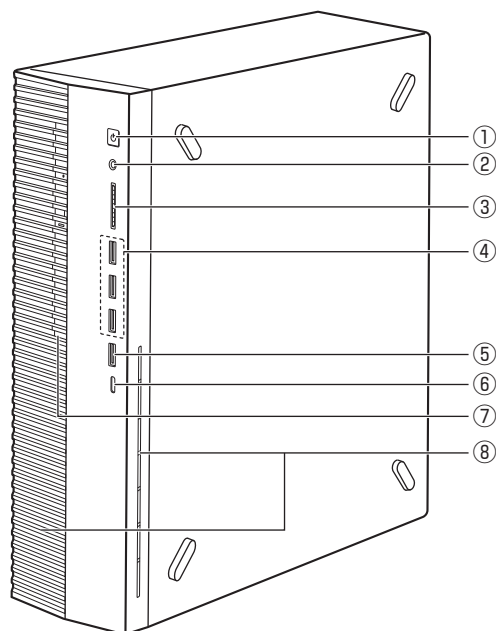
各部の名称と機能

1章

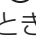
お願い 外観図について

- 本製品に表示されているコネクタ/LED/スイッチのマーク（アイコン）は最大構成（モデルによっては選択できない構成があります）を想定しています。ご購入いただいたモデルによっては、機能のないものがあります。

1 本体正面



①電源スイッチ

電源がONのとき、が点灯します。

参照▶ 電源の入れかた/切りかたについて [「電源を入れる/切る \(25ページ\)」](#)

②マイク入力/ヘッドホン出力端子 /

ヘッドホンやヘッドセットを接続します。マイク入力時はモノラル音声となります。

参照▶ 使用できる端子の種類 [「マイクやヘッドホンを使う \(37ページ\)」](#)

③SDカードスロット

メディアカードをセットします。

参照▶ メディアカードのセットと取り出し [「メディアカードを使う \(34ページ\)」](#)

④ USB3.2 (Gen1) Type-A コネクタ (×3)  *1

USB3.2 (Gen1) 規格に対応しています。

⑤ USB3.2 (Gen2) Type-A コネクタ  *1

USB3.2 (Gen2) 規格に対応しています。

パソコン本体の電源が入っていない状態でも、USB コネクタから外部機器に電源を供給することができます。

参照▶ 常時給電について [「USBの常時給電 \(39ページ\)」](#)

⑥ USB3.2 (Gen2) Type-C コネクタ  *2

USB3.2 (Gen2) 規格に対応しています。

映像出力にも対応しています。

⑦ ドライブ

* 搭載モデルのみ

ドライブにはCD/DVDをセットします。

参照▶ CD/DVDのセットと取り出し [「CD/DVDを使う \(40ページ\)」](#)

⑧ 通風孔

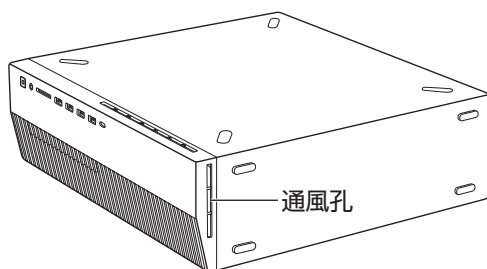
空気を通します。ふさがないでください。

* 1 以降、本書では「USB Type-A コネクタ」と呼びます。

* 2 以降、本書では「USB Type-C™ コネクタ」と呼びます。

お願い

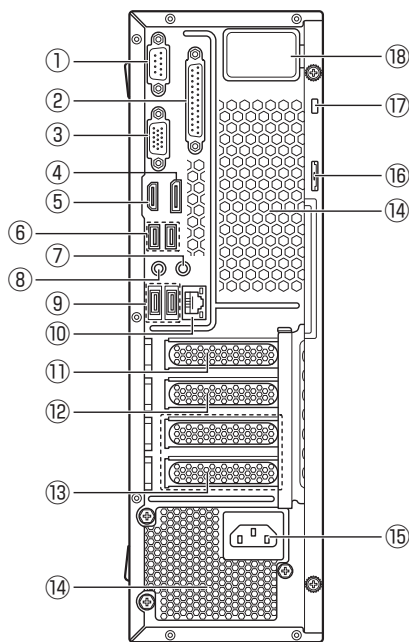
- 本体前面、側面、背面に通風孔があります。通風孔をふさがないでください。
- 本体底面にも通風孔があります。通風孔をふさがないでください。



2 本体背面

1 章

パソコンの取り扱い



① シリアルポート {…}

* 搭載モデルのみ

RS-232C 規格の機器を接続します。

② パラレルポート 

* 搭載モデルのみ

IEEE 1284 規格の機器を接続します。

③ アナログRGB コネクタ 

参照 ディスプレイの接続 [「ディスプレイ \(別売り\) の接続 \(20ページ\)」](#)

④ ディスプレイポート 

参照 ディスプレイの接続 [「ディスプレイ \(別売り\) の接続 \(20ページ\)」](#)

⑤ HDMI[®] 出力端子 **HDMI[®]**

参照 ディスプレイの接続 [「ディスプレイ \(別売り\) の接続 \(20ページ\)」](#)

⑥ USB3.2 (Gen2) Type-A コネクタ (×2)  * 1

USB3.2 (Gen2) 規格に対応しています。

* 1 以降、本書では「USB Type-A コネクタ」と呼びます。

⑦ LINE OUT 端子 →

3.5mm φステレオミニプラグタイプのスピーカーを接続します。

本製品には外部スピーカーは付属していません。必要に応じて、アンプ付き外部スピーカーを準備してください。



- 本体前面のマイク入力/ヘッドホン出力端子にヘッドホンやヘッドセットを接続すると、LINE OUT 端子に接続した外部スピーカーからは、音声が出力されません。

⑧ LINE IN 端子 → 

3.5mm φステレオミニプラグタイプのケーブルを使用してオーディオ機器などを接続します。

⑨ USB2.0 Type-A コネクタ (×2)  *1

USB2.0規格に対応しています。

⑩ LAN コネクタ 

LANコネクタの両脇には、LANインターフェースの動作状態を示す2つのLEDがあります。

- LANアクティブLED (オレンジ色) *2
データを送受信しているときに点滅します。
- リンクスピードLED (緑色) *2
1000Base-T接続時は緑色に点灯します。
100Base-TXまたは10Base-T接続時は消灯します。

⑪ Low Profile PCI Express × 16 スロット

Low Profile規格に対応したPCI Express × 16カードを取り付けます。

参照 ▶ PCI Expressカード [「PCI Expressカードを増設する \(53ページ\)」](#)

⑫ Low Profile PCI Express × 1 スロット

Low Profile規格に対応したPCI Express × 1カードを取り付けます。

参照 ▶ PCI Expressカード [「PCI Expressカードを増設する \(53ページ\)」](#)

⑬ Low Profile PCI Express × 4 スロット (×2)

Low Profile規格に対応したPCI Express × 4カードを取り付けます。

参照 ▶ PCI Expressカード [「PCI Expressカードを増設する \(53ページ\)」](#)

⑭ 通風孔

空気を通します。ふさがないようにください。

⑮ 電源コネクタ (AC POWER INLET) *3

参照 ▶ 電源の接続 [「電源コードの接続 \(23ページ\)」](#)

⑯ セキュリティロック

内部部品の盗難を抑止するため、背面カバーが外れないよう施錠します。

*1 以降、本書では「USB Type-A コネクタ」と呼びます。

*2 本LEDは、データ通信可能な状態のときに有効です。その他の状態 (OSの起動時など) では、正しく表示されない場合があります。

*3 電源コネクタは、アース端子を含みます。

⑰ セキュリティロックスロット

盗難を抑止するためのセキュリティケーブルを接続します。

セキュリティケーブルは、本製品に対応しているものをご利用ください。

詳しくは販売店などに確認してください。

お願い

- 本製品のセキュリティロック／セキュリティロックスロットおよび接続するセキュリティケーブルは盗難を抑止するためのものであり、万が一発生した盗難事故の被害について、当社はいっさいの責任を負いません。

⑱ 無線通信アンテナ

* 無線通信機能搭載モデルのみ

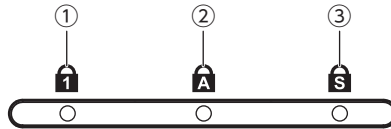
お願い

- 無線通信アンテナのカバーは分解しないでください。

3 キーボードのLED（右上部）

キーボードの右上部にLEDがあります。

キーボードの状態に合わせて、LEDが点灯します。



① Num Lock LED

② Caps Lock LED

③ Scroll Lock LED

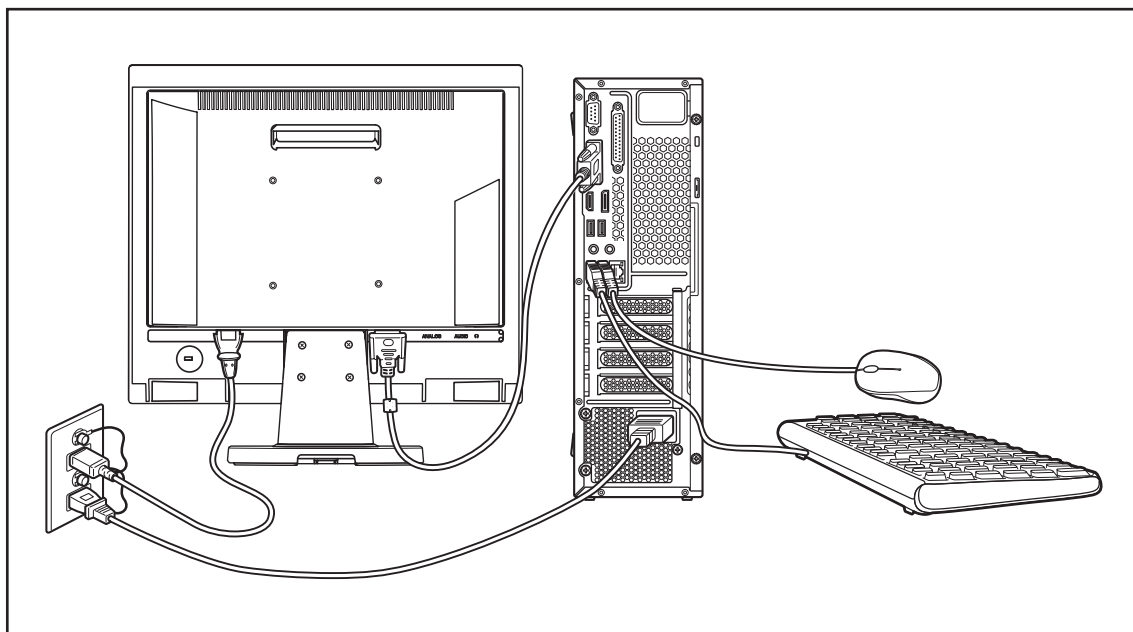
2 接続について

ケーブル類を接続する際には、次のことにご注意ください。

- 本体および接続する機器の電源を切る
- ケーブル類の取り付け／取りはずしは、必ずプラグを持って行う
- コネクタの形状に注意して差し込み、プラグに固定ネジがある場合はしっかりと固定する
- 次のものはWindowsのセットアップが終了してから接続する
 - ・ LANケーブル（Windowsセットアップ時に、インターネット接続を行わない場合）
 - ・ 増設メモリ
 - ・ プリンターなどの周辺機器

1 接続完成図

本製品の接続例を次に示します。



*本製品にディスプレイは付属しておりません。

2 本体の設置

1 章

1 縦置きで使用する場合

お願い

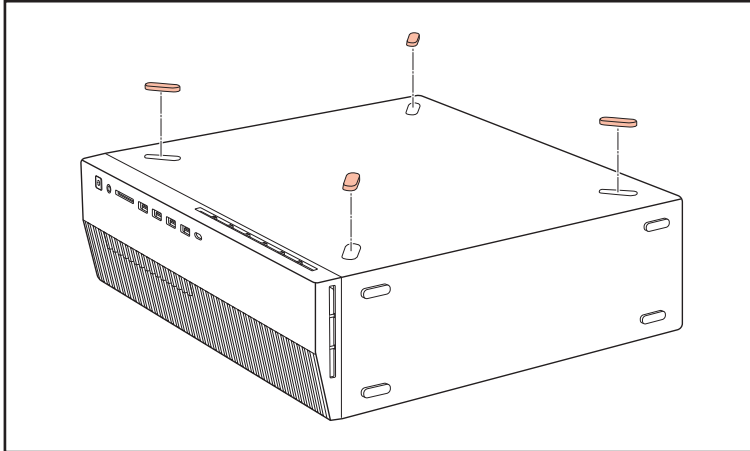
- 本体上部にものをのせないでください。
- 本体前面、側面、背面、底面の通風孔は、空気を通します。次のことを必ず守ってください。
 - ・絶対に通風孔をふさがないでください。また、排気の妨げになるようなものを周辺に置かないようにしてください。
 - ・コップ、花瓶などの液体の入った容器は絶対にのせないでください。
 - ・その他通風孔から入り込むおそれのあるもの（ステーブル、クリップなど）は近くに置かないでください。

2 横置きで使用する場合

本体を横置きで使用する場合には、底面になる側に横置き用ゴム足を貼り付けます。

1 横置き用ゴム足の貼り付け目安がある面を上に向けて本体を置き、横置き用ゴム足を貼り付ける

横置き用ゴム足は底面の四隅の印を目安に貼り付けてください。



2 横置き用ゴム足を貼り付けた面を底面にして設置する

お願い

- ディスプレイ（重量制限：10kgまで）以外のものをのせないでください。
- 本体側面、底面の通風孔は、空気を通します。次のことを必ず守ってください。
 - ・絶対に通風孔をふさがないでください。また、排気の妨げになるようなものを周辺に置かないようにしてください。
 - ・コップ、花瓶などの液体の入った容器は絶対にのせないでください。
 - ・その他通風孔から入り込むおそれのあるもの（ステーブル、クリップなど）は絶対にのせないでください。
- 本体を横置きに設置しているときは、ディスクトレイの前にキーボードなどの障害物があると、ディスクトレイが開かない場合があります。ディスクトレイの前に障害物を置かないようにしてください。

3 ディスプレイ（別売り）の接続

本製品には、次のようなディスプレイを接続できます。

- アナログRGB入力端子があるディスプレイ
- HDMI[®]入力端子があるディスプレイ
- ディスプレイポート入力端子があるディスプレイ など

接続の際は『ディスプレイに付属の説明書』をご覧くださいのうえ、作業を行ってください。

メモ

- すべてのディスプレイの動作を保証するものではありません。また、ディスプレイによっては、正しく表示されない場合もあります。

1 ディスプレイの接続

1 ディスプレイと本体の電源が切れていることを確認する

2 ディスプレイ側の各コネクタに、電源コードと各ケーブルを接続する

参照▶ ディスプレイの取り扱いについては『ディスプレイに付属の説明書』

ディスプレイの種類	接続するケーブル
アナログRGB入力端子があるディスプレイ	<ul style="list-style-type: none"> ● アナログRGBケーブル ● オーディオケーブル*1*2
HDMI [®] 入力端子があるディスプレイ	<ul style="list-style-type: none"> ● HDMI[®]ケーブル*3*4
ディスプレイポート入力端子があるディスプレイ	<ul style="list-style-type: none"> ● ディスプレイポートケーブル*3*4

*1 ディスプレイの機種によっては、オーディオケーブルが付属しない場合があります。この場合は、市販のオーディオケーブルを使用してください。

*2 ディスプレイの機種によっては、ディスプレイにオーディオ端子がない場合があります。この場合は、オーディオケーブルは使用せず、パソコン本体背面のLINE OUT端子にスピーカーを接続してください。

*3 ディスプレイに付属のものか市販のものを使用してください。HDMI[®]ケーブルは、HDMI[®]ロゴ（**HDMI**）の表示があるケーブルを使用してください。

*4 ディスプレイの機種によっては、スピーカーがない場合があります。この場合は、パソコン本体背面のLINE OUT端子にスピーカーを接続してください。

お願い

- 電源コードは、必ずディスプレイに付属のものをお使いください。市販の電源コードやほかの電気製品の電源コードには、形状が同じでも、定格電圧・電流が異なるものがあります。

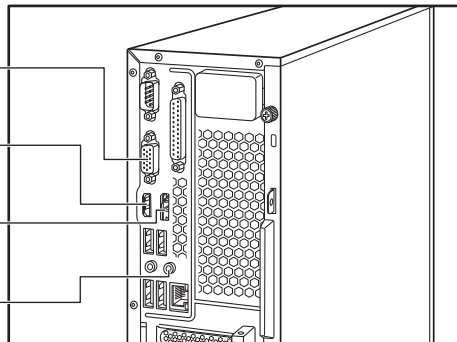
3 パソコン本体側の各コネクタに、各ケーブルを接続する

アナログRGBケーブルは、
アナログRGBコネクタに接続

HDMI®ケーブルは、
HDMI®出力端子に接続

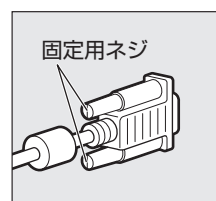
ディスプレイポートケーブルは、
ディスプレイポートに接続

オーディオケーブルやスピーカーは、
LINE OUT端子に接続



お願い

- アナログRGBケーブルのプラグの固定用ネジは、必ず手で回してください。ドライバーなどを使用して強く締めると、固定用ネジが破損するおそれがあります。

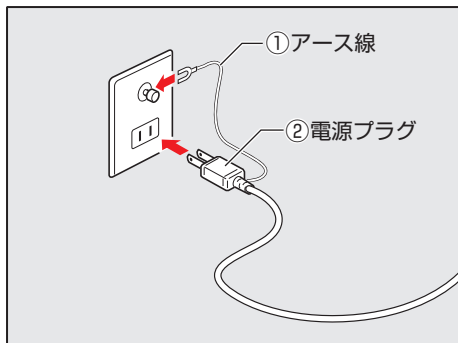


メモ

- ディスプレイに接続していないケーブル（使用していないケーブル）は、パソコン本体から取りはずしてください。

4 ディスプレイの電源コードを、コンセントに接続する

電源コードのアース線をアース端子に接続し①、電源プラグをコンセント (AC100V) に差し込みます②。



⚠ 注意

- 電源コードの電源プラグは必ずAC100Vのコンセントに差し込む
AC100V以外のコンセントに差し込むと火災・感電のおそれがあります。

お願い

- 電源コードの電源プラグから出ているアース線は、安全のため必ずアース端子に接続してください。万が一漏電した場合の感電を防止します。

2 ディスプレイの取りはずし

各ケーブルを取りはずす場合は、ディスプレイの電源とパソコン本体の電源が切れていることを確認し、取り付けと逆の手順で行ってください。

電源コードを取りはずす場合は、電源プラグ、アース線の順に行ってください。

お願い

- アナログRGBケーブルを本体から取りはずす場合は、プラグの固定用ネジを手でゆるめ、固定用ネジが本体から完全にはずれた状態で行ってください。
固定用ネジが本体に接続された状態で、アナログRGBケーブルに無理な力を加えると、ケーブルの破損、および、本体の故障の原因となります。

4 マウスとキーボードの接続

- 1 マウスとキーボードのプラグをUSB Type-A コネクタに差し込む
プラグの向きを確認して、しっかりと奥まで差し込んでください。

5 電源コードの接続

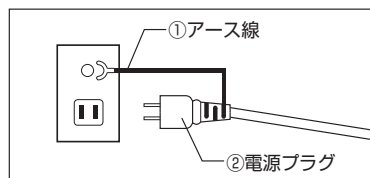
空調機や複写機などの高い消費電力を必要としたり、ノイズを発生させる機器と同じコンセントから電源を取らないでください。

警告

- 電源コードは、付属の2ピン電源プラグ付きコードを必ず使用する
付属のコード以外を使用すると火災・感電のおそれがあります。
- アース線は必ずコンセントのアース端子に接続する
感電のおそれがあります。
- 付属の電源コードは、本製品以外には使用しない
付属の電源コードは、本製品専用です。

お願い

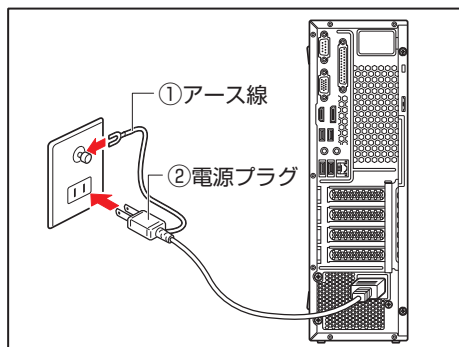
- 電源コードの接続は、最後に行ってください。
- 電源コードの接続は、①アース線、②電源プラグの順に行ってください。取りはずす場合は、取り付けと逆の順番（電源プラグ→アース線）で行ってください。
- アース線は、万が一漏電した場合の感電を防止します。安全のために必ず接続してください。
- コンセントから抜くときは必ず電源プラグを持って引き抜いてください。
- 電源コードの上に重いものを載せないでください。
- 電源コードを無理に曲げたり、ねじったり、結んだり、つぎ足したりしないでください。
- 電源コードが熱器具に触れないよう、十分な距離をとってください。



- 1 ディスプレイの電源が切れていることを確認する

- 2 電源コードをパソコン本体背面の電源コネクタに差し込む

3 電源コードのアース線をアース端子に接続し①、電源プラグをコンセント (AC100V) に接続する②



⚠ 注意

- 電源コードの電源プラグは必ずAC100Vのコンセントに差し込む
AC100V以外のコンセントに差し込むと火災・感電のおそれがあります。

3

電源を入れる／切る

1章

パソコンの取り扱い

1 電源を入れる

ここでは、Windowsのセットアップを終えたあと、電源を入れる方法について説明します。

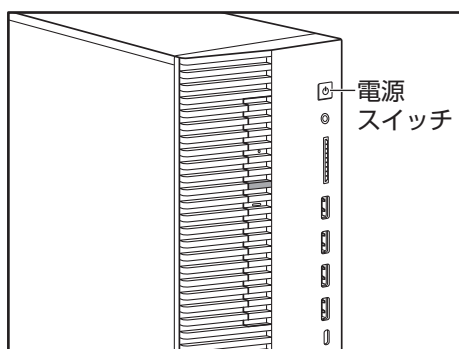
お願い

- 電源を入れる際は、電源スイッチを4秒以上押さないでください。システムに障害が起きる原因になります。

1 ディスプレイなど、接続している周辺機器の電源を入れる

2 パソコン本体の電源スイッチを押す

電源スイッチ (⏻) が点灯します。



電源の状態は、電源スイッチ (⏻) の点灯状態で確認できます。

	状態	パソコン本体の状態
電源スイッチ (⏻)	白色の点灯	電源 ON
	オレンジ色の点滅	スリープ中
	消灯	電源 OFF、休止状態

メモ

- リカバリーDVD-ROMなどの起動可能なメディアをセットしたまま電源を入れると、設定によってはハードディスクからシステムが起動しません。その場合はメディアを取り出してから、もう一度電源を入れてください。
- 電源コードを接続すると、電源スイッチ (⏻) がオレンジ色に点灯します。(電源スイッチを押すと消えます)

2 電源を切る

パソコンを使い終わったとき、電源を切る「シャットダウン」を行ってください。間違った操作を行うと、故障したり大切なデータを失うおそれがあります。

1 章

パソコンの取り扱い

お願い

- 電源スイッチで電源を切らないでください。作業中に電源スイッチで電源を切ると、故障やデータ消失の原因になります。
なお、システムの異常などで強制的に電源を切りたい場合は、電源スイッチを4秒以上押し続けると電源が切れます。その際、保存していない作成中のデータは消失する可能性があります。
- 電源を切ったあと、もう一度電源を入れる場合は、5秒以上たってから入れてください。5秒以上経過していない場合は、誤動作することがあります。
- アプリケーションが起動しているときは、作業中のデータを保存し、アプリケーションを終了してから電源を切ってください。

参照▶ 『各アプリケーションに付属の説明書』


- ドライブのアクセスランプが消えていることを確認してください。

参照▶ ドライブのアクセスランプ「[ドライブの各部の名称と機能 \(40ページ\)](#)」


- 電源を切ったあと、本体を移動する場合は、30秒以上たってから移動してください。電源切断直後はハードディスクドライブ、ファンなどの駆動部分が完全に停止していません。電源切断直後の移動は機器の故障の原因となります。

1 [スタート] ボタンをクリックする

■ Windows 11の場合

- ① [スタート] ボタン () をクリックする

■ Windows 10の場合

- ① [スタート] ボタン () をクリックする

2 [電源] () → [シャットダウン] をクリックする

Windowsを終了したあと、パソコンの電源が自動的に切れます。


■ **Shift** キーを押しながら、電源を切る

次のような場合は、**Shift** キーを押しながら電源を切ってください。


- パソコンの動作がおかしいとき（この方法で電源を切り、電源を入れ直すと、トラブルが解消される場合があります）
- 周辺機器の取り付け／取りはずしを行うとき
- BIOS セットアップを起動するとき
- PCI Express カードを増設するとき
- メモリを増設するとき
- 内蔵バッテリーを交換するとき など

1 【スタート】 ボタンをクリックする

■ Windows 11 の場合

- ① 【スタート】 ボタン () をクリックする

■ Windows 10 の場合

- ① 【スタート】 ボタン () をクリックする

2 【電源】 () をクリックする

3 **Shift** キーを押しながら、メニューから【シャットダウン】をクリックする

Windows を終了したあと、パソコンの電源が自動的に切れます。

お願い 電源を切るときは

- パソコン本体に接続している機器（周辺機器）の電源は、パソコン本体の電源を切ったあとに切ってください。

■ その他の電源の状態

状態	内容
再起動	パソコンの設定を変えたときや、パソコンがスムーズに動かないときに実行します。Windows を終了したあと、すぐにもう一度起動します。
スリープ	作業を一時的に中断し、すばやく作業に戻りたいときに実行します。パソコンの使用を中断したときの状態が、メモリに保存されます。
休止状態	作業を一時的に中断するとき実行します。パソコンの使用を中断したときの状態が、ハードディスクに保存されます。

4

日常の取り扱いについて

1章

パソコンの取り扱い

1 パソコン本体の取り扱い

携帯電話、無線機など電波を発生する機器を近くで使用した場合、動作に影響を与えることがあります。

その場合は、電波を発生する機器を本体から離してご使用ください。

2 ハードディスクの取り扱い

- パソコン本体に過度の振動や衝撃を加えないでください。ハードディスクが動作中は、特にご注意ください。
- パソコン本体の電源を切断したあともハードディスクドライブ内部のディスクはしばらく回転しています。電源切断後、約30秒間はパソコン本体を移動させたり、振動を加えたりしないようご注意ください。

3 連続運転について

長時間の（24時間を超えるような）連続運転をしないでください。

パソコン本体を使わないときは、パソコン本体の電源を必ず切ってください。

長期間使用しない場合は、電源コードをコンセントから抜いてください。

4 日常のお手入れと保管・運搬

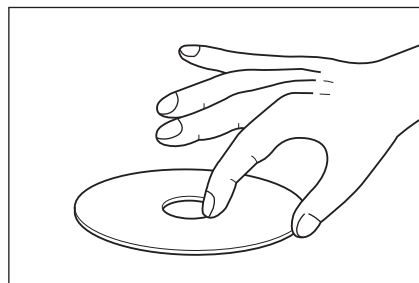
- 本体の汚れは、柔らかい布でふき取ってください。汚れがひどい場合は、水を含ませた布で軽くふき取ってください。
- ベンジンやシンナー、その他の薬品類を使うと変形または変色することがあります。また殺虫剤などをかけないようにしてください。
- 購入時の箱を保管しておくとう送などに使用でき便利です。
- 移動時に落とす、ぶつけるなどの強いショックを与えないようにしてください。誤動作したり、故障することがあります。
- DVD-ROMドライブまたはDVDスーパーマルチドライブに、市販のレンズクリーナーを使用しないでください。
- 電源コードの電源プラグを長期間コンセントに接続したままにすると、電源プラグやコンセントにほこりがたまることがあります。定期的にはこりをふき取ってください。
- キーボードのキーの下やすきまに入ったほこりやゴミなどは、掃除機などで吸い出してください。
- マウスを長時間使用していると、ほこりなどが付着し正常なマウスの動作を妨げ、動作不良の原因となることがあります。

5 CD/DVDの取り扱い

CD/DVDの内容は故障の原因にかかわらず保証いたしかねます。製品を長持ちさせ、データを保護するためにも、次のことを必ず守ってください。

- 傷、汚れをつけないよう、取り扱いには十分にご注意ください。
- CD/DVDを折り曲げたり、表面を傷つけたりしないでください。CD/DVDを読み込むことができなくなります。
- CD/DVDを直射日光が当たるところや、極端に暑かったり寒かったりする場所に置かないでください。また、CD/DVDの上に重いものを置かないでください。
- CD/DVDは専用のケースに入れ、清潔に保護してください。
- CD/DVDを持つときは、外側の溝か、中央の穴の

ところを持つようにしてください。
データ記憶面に指紋をつけてしまうと、正確にデータが読み取れなくなることがあります。



- CD/DVDのデータ記憶面/レーベル面ともにラベルを貼らないでください。
- CD/DVDのデータ記憶面に文字などを書かないでください。
- CD/DVDのレーベル面に文字などを書くときは、油性のフェルトペンなどを使用してください。ボールペンなど、先の硬いものを使用しないでください。
- CD/DVDが汚れたりほこりをかぶったりしたときは、乾燥した清潔な布でふき取ってください。ふき取りは円盤に沿って環状にふくのではなく、円盤の中心から外側に向かって直線状にふくようにし、乾燥した布ではふき取れない場合は、水か中性洗剤で湿らせた布を使用してください。ベンジンやシンナーなどの薬品は使用しないでください。

6 無線LANやインターネットの使用に関するお願い

無線LANを使用するにあたって

- 無線通信の範囲を最大限有効にするために、次のことを守ってください。
 - ・無線LANアクセスポイントとパソコンの間を、金属板などで遮へいしないでください。
 - ・無線通信アンテナの周囲に、本や厚い紙の束などの障害物を置かないでください。
 - ・無線通信アンテナの周囲を、金属製のケースで覆わないでください。
 - ・無線通信アンテナの周囲に、ラベルを貼り付けしないでください。
 - ・無線LANで通信中は、無線通信アンテナ部分に極力触れないでください。
- Bluetooth[®]と無線LANは同じ無線周波数帯を使用するため、同時に使用すると電波が干渉し合い、通信速度の低下やネットワークが切断される場合があります。接続に支障がある場合は、今お使いのBluetooth[®]、無線LANのいずれかの使用を中止してください。
- 無線LANは無線製品です。各国/地域で適用される無線規制については、次の説明を確認してください。

参照 ▶ 『準備/困ったときは編 付録』

- 本製品の無線LANを使用できる国/地域については、当社ホームページ「dynabook.com」を確認してください。

無線LAN製品ご使用時におけるセキュリティに関するご注意

(お客様の権利(プライバシー保護)に関する重要な事項です！)

無線LANでは、LANケーブルを使用する代わりに、電波を利用してパソコンなどと無線LANアクセスポイント間で情報のやり取りを行うため、電波の届く範囲であれば自由にLAN接続が可能であるという利点があります。

その反面、電波はある範囲内であれば障害物(壁など)を超えてすべての場所に届くため、セキュリティに関する設定を行っていない場合、次のような問題が発生する可能性があります。

- 通信内容を盗み見られる
 - 悪意ある第三者が、電波を故意に傍受し、
 - ・ IDやパスワードまたはクレジットカード番号などの個人情報
 - ・ メールの内容などの通信内容を盗み見られる可能性があります。
- 不正に侵入される
 - 悪意ある第三者が、無断で個人や会社内のネットワークへアクセスし、
 - ・ 個人情報や機密情報を取り出す(情報漏えい)
 - ・ 特定の人物になりすまして通信し、不正な情報を流す(なりすまし)
 - ・ 傍受した通信内容を書き換えて発信する(改ざん)
 - ・ コンピューターウイルスなどを流しデータやシステムを破壊する(破壊)などの行為をされてしまう可能性があります。

本来、無線LANアクセスポイントは、これらの問題に対応するためのセキュリティの仕組みを持っているので、無線LAN製品のセキュリティに関する設定を行って製品を使用することで、その問題が発生する可能性は少なくなります。

セキュリティの設定を行わないで使用した場合の問題を十分理解したうえで、お客様自身の判断と責任においてセキュリティに関する設定を行い、製品を使用することをおすすめします。

セキュリティ機能

セキュリティ機能を使用しないと、無線LAN経由で部外者による不正アクセスが容易に行えるため、不正侵入や盗聴、データの消失、破壊などにつながる危険性があります。不正アクセスを防ぐために、暗号化機能(WPA3™、WPA2™)を設定されることを強くおすすめします。また、お使いの無線LANアクセスポイントで、登録したMACアドレスのみ接続可能にする設定などの対策も有効です。公共の無線LANアクセスポイントなどで使用される場合は、「Microsoft Defender ファイアウォール」やファイアウォール機能のあるウイルスチェック/対策ソフトを使用して、不正アクセスを防止してください。

青少年がおられる家庭の皆様へ～ 重要なお知らせとお願い

インターネットの発展によって、世界中の人と容易に電子メールをやりとりしたり、国や企業が公開しているインターネット上のサイトを閲覧したりすることで、必要なときに必要とする情報を瞬時に検索することが可能です。しかしながら、インターネットには、違法情報や有害情報のほか不確かな情報が氾濫しているという負の側面があります。特に青少年にとって、下記のようなインターネット上のサイトは、情報入手の容易さや情報に遭遇する機会の増大などによって、青少年の健全な成長を阻害し、犯罪やモラルに反した人権侵害などの社会問題の発生を助長していると考えられています。

- アダルトサイト（ポルノ画像や風俗情報）
- 出会い系サイト
- 暴力残虐画像を集めたサイト
- 他人の悪口や誹謗中傷を載せたサイト
- 犯罪を助長するようなサイト
- 毒物や麻薬情報を載せたサイト
- 不必要に個人情報を書き込ませるサイト
- オンライン詐欺サイト
- 自殺や家出に誘うような情報を載せたサイト
- ネットいじめのサイト

上記のサイトが青少年にとっていかに有害であっても、他人のサイトの公開を止めさせることはできません。情報を発信する人の表現の自由を奪うことになるからです。また、日本では非合法であっても、海外に存在しその国では合法のサイトもあり、それらの公開を止めさせることはできません。

有害なインターネット上のサイトを青少年に見せないようにするための技術が、「フィルタリング」といわれるものです。フィルタリングは、情報発信者の表現の自由を尊重しつつ、情報受信者の側で閲覧の制御を行う技術的手段で、100%万全ではありませんが、多くの有害な情報へのアクセスを自動的に制限することができる有効な手段です。特に青少年がおられるご家庭では、ご自宅のパソコンにフィルタリング機能を持つソフトウェアを購入しインストールするか、インターネット事業者のフィルタリング・サービスの利用をご検討されることをおすすめします。

「フィルタリング」は、ソフトウェアあるいはサービス事業者によって、「有害サイトブロック」「Webフィルタ」「インターネット利用管理」などと表現される場合もあり、それぞれ、機能、利用条件が異なります。ソフトウェア提供会社あるいは、お客様が契約されているインターネット事業者に、事前にご確認されることをおすすめします。

【参考資料】

- 一般社団法人電子情報技術産業協会のユーザー向け啓発資料
「パソコンサポートとつきあう方法」
<http://home.jeita.or.jp/cgi-bin/page/detail.cgi?n=372&ca=14>

7 Bluetooth® について

- 本製品は、すべてのBluetooth®対応機器との接続動作を保証するものではありません。

1 章

パソコンの取り扱い

Bluetooth®の対応プロファイル

- Bluetooth®の対応プロファイルは次のとおりです。
GAP、SPP、AVRCP、DUN、OPP、GAVDP、PAN、HCRP、HID、A2DP、HFP、GATT、HOGP、ScPP
* プロファイル適合デバイスすべての接続を保証するものではありません。

8 修理・サービスについて

保証期間中および保証期間後の保守サービスについては、お問い合わせ先にご相談ください。

参照▶ [「お問い合わせ先 \(94ページ\)」](#)

内蔵バッテリーの寿命について

- 本製品の内蔵バッテリーは消耗品であり、寿命は約3年です（使用環境や保管状態により、3年に満たない場合があります）。

有寿命部品について

本製品には、有寿命部品が含まれています。有寿命部品の交換時期の目安は、使用頻度や使用環境（温湿度など）などの条件により異なりますが、本製品を通常使用した場合、1日に約8時間、1ヵ月で25日のご使用で約5年です。

上記はあくまで目安であって、故障しないことや無料修理をお約束するものではありません。なお、24時間を超えるような長時間連続使用など、ご使用状態によっては早期にあるいは製品の保証期間内でも部品交換（有料）が必要となります。

■ 対象品名

ハードディスクドライブ*¹、ソリッドステートドライブ (SSD)*¹、CD/DVDドライブ*¹、キーボード、マウス、冷却用ファン、電源ユニット

* 1 搭載されているモデルが対象です。

一般社団法人 電子情報技術産業協会「パソコンの有寿命部品の表記に関するガイドライン」について

http://home.jeita.or.jp/page_file/20110511155520_FuLZW1JpDj.pdf

2章

■ ハードウェアについて

本章ではパソコン本体に搭載されているスロットやコネクタの取り扱い、システムの拡張などについて説明します。

注意事項を守り、正しく取り扱ってください。

本製品では次のメディアカードをSDカードスロットに差し込んで、データの読み出しや書き込みができます。

1 使えるメディアカードについて

- SDメモリカード (SDHCメモリカード、SDXCメモリカードを含みます。)*¹*²
- miniSDメモリカード (miniSDHCメモリカードを含みます。)*¹*²*³
- microSDメモリカード (microSDHCメモリカード、microSDXCメモリカードを含みます。)*¹*²*³

* 1 すべての記録メディアの動作を保証するものではありません。

* 2 SDIOカードには対応していません。

* 3 必ずSDメモリカード変換アダプターを装着した状態でご使用ください。

お願い

- miniSDメモリカード、microSDメモリカードは、市販のSDメモリカード変換アダプターが必要です。
アダプターを使用しないで直接挿入すると、取り出せなくなります。



参照 変換アダプターの装着や使用方法『メディアカードに付属している説明書』

* イラストは、実際のものとは異なる場合があります。

2 メディアカードのセット／取り出し

お願い メディアカードの使用にあたって

- メディアカードへのアクセス中は、電源を切ったり、メディアカードを取り出したり、パソコン本体を動かしたりしないでください。データやメディアカードが壊れるおそれがあります。
- メディアカードは無理な力を加えず、静かに挿入してください。正しくセットされていない場合、パソコンの動作が不安定になったり、メディアカードが壊れるおそれがあります。
- スリープ中は、メディアカードを取り出さないでください。データが消失するおそれがあります。
- メディアカードの端子部分には触れないでください。静電気で壊れるおそれがあります。
- メディアカードを取り出す場合は、必ずシステム上で使用停止の手順を行ってください。データが消失したり、メディアカードが壊れるおそれがあります。

メディアカードのセット

1 メディアカードの表裏を確認し、端子（金メッキ部分）の面を右側に向けて、SDカードスロットに挿入する

カードが止まるまで挿入します。

カードがSDカードスロットから少し出ている状態になります。

⚠ 注意

- メディアカードを強く押さない
メディアカードやSDカードスロットが故障するおそれがあります。
- メディアカードを挿したまま、メディアカードに衝撃を与えない
メディアカードが故障して、データの読み取り／書き込みができなくなるおそれがあります。
- メディアカードを使用しないときは、メディアカードを取り出す
メディアカードに衝撃が加わると、メディアカードが故障するおそれがあります。

メディアカードの取り出し


メディアカードに保存しているファイルを使用していたり、ウィンドウを開いたりしていると、取り出しができません。


ファイルやウィンドウを閉じてから、操作を行ってください。

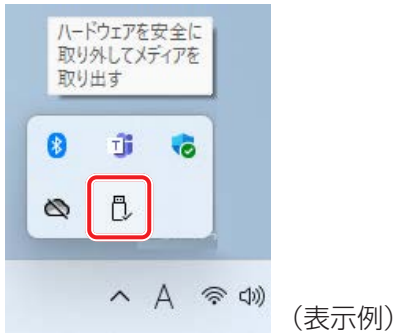
2章

ハードウェアメンテナンス

1 メディアカードの使用を停止する

- ① 通知領域の [ハードウェアを安全に取り外してメディアを取り出す] アイコン () をクリックする

* 通知領域にアイコンが表示されていない場合は、  をクリックしてください。



- ② 表示されたメニューから [(取りはずすメディアカード) の取り出し] をクリックする

モデルによっては、「ハードウェアの取り外し」のメッセージが表示されます。

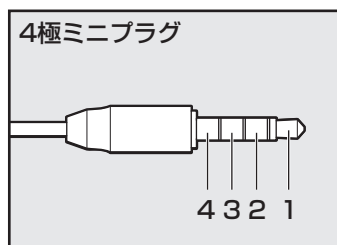
2 メディアカードを抜く

そのまま手で取り出します。

本製品のマイク入力/ヘッドホン出力端子にヘッドホンやヘッドセットを接続できます。

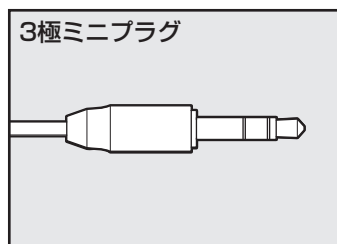
1 使用できる端子の種類

本製品のマイク入力/ヘッドホン出力端子で使用できる端子の種類は次のとおりです。



- プラグは直径3.5mm4極ミニプラグタイプが使用できます。
- 左図の数字は、次の内容を示します。
 - 1：ヘッドホン左
 - 2：ヘッドホン右
 - 3：グラウンド（マイク）
 - 4：マイク（グラウンド）
- 3ピンと4ピンのグラウンドとマイクは、本製品が自動識別します。
- マイク機能のみ、ヘッドホン機能のみを使用する場合、設定の変更を行う必要があります。

参照 マイク入力/ヘッドホン出力端子の設定を変更する
『準備/困ったときは編』の「Q&A集」



- プラグは直径3.5mm3極ミニプラグタイプが使用できます。
- ヘッドホンが使用できます。

音声認識ソフトとあわせて使用する場合は、各アプリケーションの取り扱い元が推奨するマイクを使用してください。

すべてのヘッドホン、ヘッドセットに対応するものではありません。

3

USB対応機器を使う

本製品のUSBコネクタは、USB3.2 (Gen2) 規格、USB3.2 (Gen1) 規格、USB2.0 規格に、それぞれ対応しています。

コネクタによって、対応しているUSBの規格が異なります。

参照 ▶ 各USBコネクタの対応規格 [「各部の名称と機能 \(12ページ\)」](#)

USB対応機器すべての動作を保証するものではありません。

お願い USB対応機器の操作にあたって

- 取りはずすときは、USB対応機器をアプリケーションやシステムで使用していないことを確認してください。
- USBフラッシュメモリやUSB接続のハードディスクドライブなど、記憶装置のUSB対応機器を取りはずす場合は、データを消失するおそれがあるため、必ずシステム上で使用停止の手順を行ってください。

参照 ▶ USB対応機器の詳細について『USB対応機器に付属している説明書』

USBの常時給電

⚡アイコンが付いているUSBコネクタでは、パソコンが電源OFF、スリープ、休止状態でも、USBコネクタにUSBバスパワー（DC5V）を供給することができます。

本機能を利用して、USBに対応する携帯電話や携帯型デジタル音楽プレーヤーなどの外部機器の使用および充電ができます。

* USBケーブルは本製品に含まれていません。別途ご使用の機器に対応したケーブルを準備してください。

なお、本機能はすべてのUSB対応機器の使用および充電を保証するものではありません。

お願い USBの常時給電について

- 本機能を利用する場合は、電源コードを接続してパソコン本体をコンセントに接続しておく必要があります。
- ⚡アイコンが付いているUSBコネクタに接続しているUSB周辺機器が正しく動作しない場合があります。この場合、ほかのUSBコネクタを使用してください。
- 本機能を利用した充電は、専用充電器で充電する場合と比較して、より多くの充電時間が必要になることがあります。
- USB対応機器の給電中にパソコン本体の電源を切ると、正常に充電できない場合があります。この場合は、一度USB対応機器を取りはずしてから再接続してください。
- パソコン本体の電源ON/OFFと連動するUSBバスパワー（DC5V）連動機能を持つ外部機器は、常に動作状態になることがあります。
- 本機能に対応したUSBコネクタに接続された外部機器の使用電流が過大の場合、安全性確保のためUSBバスパワー（DC5V）の供給を停止させることがあります。
この場合、外部機器の仕様を確認し、本機能に対応したUSBコネクタに接続する外部機器の使用電流全体の合計を2.1A以下にしてください。
その後、パソコン本体の電源をON/OFFすることで復帰します。
- ⚡アイコンが付いているUSBコネクタでは「USB WakeUp機能」*1が機能しない場合があります。この場合、ほかのUSBコネクタを使用してください。

*1 USB WakeUp機能とは、USBコネクタに接続した外部機器によってパソコン本体をスリープ状態から復帰させる機能です。本機能は、すべてのUSBコネクタで有効です。

電源OFF、スリープ、休止状態での高速充電について

接続するUSB対応機器とUSBケーブルが2.0A充電に対応している場合、パソコンが電源OFF、スリープ、休止状態のときに、USBコネクタにUSBバスパワー（DC5V）を最大2.0Aまで供給し、短時間で充電できます。

* USBケーブルは本製品には含まれていません。別途ご使用の機器に付属の高速充電に対応したケーブルを準備してください。

* ドライブ搭載モデルのみ

本製品にはDVD-ROMドライブまたはDVDスーパーマルチドライブのいずれかが1台搭載されています。

搭載されているドライブの種類は、ご購入のモデルにより、異なります。

お願い

- ドライブを使用しないときは、必ずCD/DVDを取り出しておいてください。
- 市販のレンズクリーナーは使用しないでください。ドライブの故障の原因となります。

● DVD-ROMドライブ

DVD-ROM、CD-ROMの読み出し機能を搭載したドライブです。

● DVDスーパーマルチドライブ

DVD-RAM、DVD-RW、DVD-R*¹、DVD+RW、DVD+R*²、CD-RW、CD-Rの読み出し／書き込み機能と、DVD-ROM、CD-ROMの読み出し機能を搭載したドライブです。

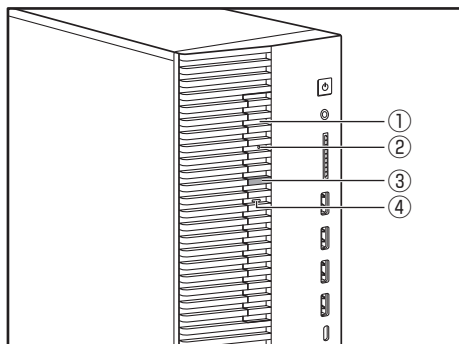
*1 本書では、「DVD-R」と記載している場合、特に書き分けのある場合を除き、DVD-R DL (DVD-R Dual Layer) を含みます。

*2 本書では、「DVD+R」と記載している場合、特に書き分けのある場合を除き、DVD+R DL (DVD+R Double Layer) を含みます。

1 ドライブの各部の名称と機能

搭載されているDVD-ROMドライブまたはDVDスーパーマルチドライブの各部の名称と機能は次のとおりです。

なお、イラストは一例です。購入したモデルによってはボタンの位置などは異なります。



① ディスクトレイ

CD/DVDをセットする部分です。

② イジェクトホール

故障などで電源が入らない場合、先の細い丈夫なもの(クリップを伸ばしたものなど)で押してディスクトレイを強制的に出します。

通常は使用しません。

参照 [「ディスクトレイが出てこない場合 \(45ページ\)」](#)

③ イジェクトボタン

ディスクトレイの出し入れのときに押します。

④ アクセスランプ

CD/DVDへのアクセスが行われているときに、点灯します。

2 CD/DVDを使う前に

* 書き込み機能はDVDスーパーマルチモデルのみ

- CD-ROM、DVD-ROMからの読み出し速度は、次のとおりです。

記録メディア	読み出し速度
CD-ROM	最大24倍速
DVD-ROM	最大8倍速

- CD-RW、CD-R、DVD-RAM、DVD-RW、DVD-R、DVD+RW、DVD+R に書き込む際には、次のメーカーのメディアを使用することを推奨します。

記録メディア	書き込み／書き換え速度	推奨メーカー
CD-R	最大24倍速	CMC Magnetics Corporation
CD-RW	最大16倍速	
DVD-R	最大8倍速	
DVD-R DL	最大6倍速	
DVD+R	最大8倍速	
DVD+R DL	最大6倍速	
DVD-RW	最大6倍速	
DVD+RW	最大8倍速	
DVD-RAM	最大5倍速	パナソニック(株)

これらのメーカー以外のメディアを使用すると、うまく書き込みができない場合があります。

- CD-R、DVD-R、DVD+Rに書き込んだデータの消去はできません。
- CD-RW、DVD-RAM、DVD-RW、DVD+RWの消去されたデータを復元することはできません。消去の際は、メディアの内容を十分に確認してから行ってください。
- 書き込み可能なドライブが複数台接続されているときには、書き込み・消去するメディアをセットしたドライブを間違えないよう十分に注意してください。
- DVD-RAM、DVD-RW、DVD-R、DVD+RW、DVD+Rへの書き込みでは、ファイルの管理領域なども必要になるため、メディアに記載された容量分のデータを書き込めない場合があります。
- DVD-RW、DVD-Rへの書き込みでは、DVDの規格に準拠するため、書き込むデータのサイズが約1GBに満たない場合にはダミーのデータを加えて、最小1GBのデータに編集して書き込みます。このため、実際に書き込もうとしたデータが少ないにもかかわらず、書き込み完了までに時間がかかることがあります。
- DVD-RAMをドライブにセットしたとき、システムがDVD-RAMを認識するまでに多少時間がかかります。
- カートリッジタイプのDVD-RAMは、カートリッジから取り出してドライブにセットしてください。
- ハードディスクに不良セクターがあると書き込みに失敗するおそれがあります。定期的に「エラーチェック」でクラスタのチェックを行うことをおすすめします。
- ドライブの構造上、メディアの傷、汚れ、ほこり、チリなどにより読み出し／書き込みができなくなる場合があります。データなどを書き込むときは、メディアの状態をよくご確認ください。

メモ

- 市販のDVD-Rには業務用メディア (for Authoring) と一般用メディア (for General) があります。業務用メディアはパソコンのドライブでは書き込みを行うことができません。一般用メディア (for General) を使用してください。
- 市販のDVD-RAM、DVD-RW、DVD-R、DVD+RW、DVD+Rには「for Data」と「for Video」の2種類があります。映像を保存する場合や家庭用DVDビデオレコーダーとの互換性を重視する場合は「for Video」を使用してください。
- 作成したDVDは、一部の家庭用DVDビデオレコーダーやパソコンでは再生できないこともあります。また、作成したDVD+R DLメディアを再生するときは、DVD+R DLメディアの読み取りに対応している機器を使用してください。DVD-R DLメディアを再生するときは、DVD-R DLメディアの読み取りに対応している機器を使用してください。

3 CD/DVDのセットと取り出し

お願い

- 電源が入っているときには、イジェクトホールを押さないでください。CD/DVDのデータやドライブが壊れるおそれがあります。
- CD/DVDのセットと取り出しは、電源ON時に行ってください。電源OFF時に行っても、ディスクトレイの出し入れはできません。故障などで電源が入らない場合は、ドライブのイジェクトホールを先の細い、丈夫なもの（たとえばクリップを伸ばしたもの）で押してください。ディスクトレイが出てきます。
- CD/DVDをディスクトレイにセットするときは、無理な力をかけないでください。
- ドライブを使用しないときは、必ずCD/DVDを取り出しておいてください。
- 外側を切り欠いたCD/DVDなど正常な円形ではないCD/DVDや、変形したCD/DVD、ラベルを貼ったCD/DVDは使用しないでください。異常振動の発生や故障の原因となります。

メモ

- CD/DVDの種類によっては、取り出すとき自動的にセッションを閉じてしまう場合があります。このとき、確認のメッセージなどは表示されません。よく確認してからCD/DVDをセットしてください。

参照 セッションが自動的に閉じないようにするには『準備/困ったときは編』の「Q&A集」

CD/DVDのセット

1 ドライブのイジェクトボタンを押す

ディスクトレイが出てきます。

お願い

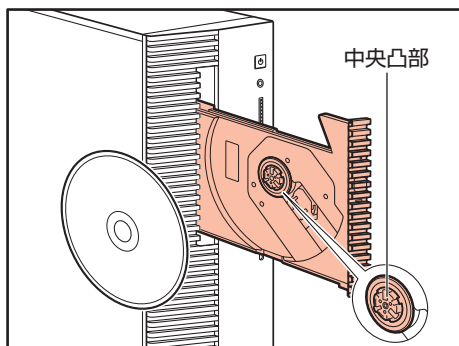
- イジェクトボタンは、アクセスランプが消灯している状態で押してください。

2 ディスクトレイを引き出す

CD/DVDをセットする面がすべて出るまで引き出します。

3 CD/DVDディスクの表面を左側に向けて、穴の部分をディスクトレイ中央凸部に合わせ、セットする

CD/DVDをセットするときは、ディスクトレイを強く押しすぎないでください。



* イラストは一例です。購入したモデルによってディスクトレイの形状は異なります。

このとき、レンズおよびその周辺（ディスクトレイの裏側も含む）に触れないように注意してください。

「カチッ」と音がして、セットされていることを確認してください。

4 ディスクトレイを押し戻す

ディスクトレイが格納されます。

CD/DVDの取り出し

1 ドライブのイジェクトボタンを押す

ディスクトレイが出てきます。

お願い

- イジェクトボタンは、アクセスランプが消灯している状態で押してください。

2 ディスクトレイを引き出す

CD/DVDをセットする面がすべて出るまで引き出します。

3 CD/DVDの端をそっと持ち、取り出す

取り出しにくいときは、中央凸部を少し押してください。簡単に取り出せるようになります。

このとき、レンズおよびその周辺（ディスクトレイの裏側も含む）に触れないように注意してください。

4 ディスクトレイを押し戻す

ディスクトレイが格納されます。

ディスクトレイが出てこない場合

⚠ 注意

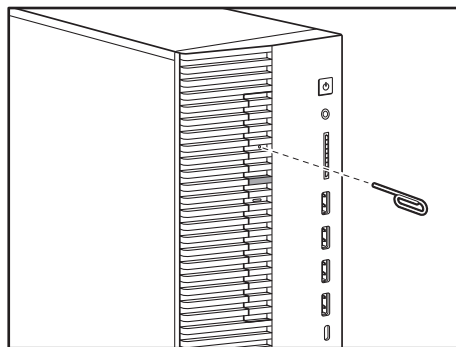
- クリップなどを使う場合は、取り扱いに十分注意する
先端のとがった部分でけがをすることがあります。

電源を切っているときは、イジェクトボタンを押してもディスクトレイは出てきません。

電源が入らない場合は、イジェクトホールを、先の細い丈夫なもの（クリップを伸ばしたものなど）で押してください。

次の場合は、電源が入っていても、イジェクトボタンを押したあとすぐにディスクトレイは出てきません。アクセスランプの点滅が終了したことを確認してからイジェクトボタンを押してください。

- ・電源を入れた直後
- ・ディスクトレイを格納した直後
- ・再起動した直後



* イラストは一例です。購入したモデルによってはイジェクトホールの位置などは異なります。

参照▶ イジェクトボタン、イジェクトホール、アクセスランプの位置
[「ドライブの各部の名称と機能 \(40ページ\)」](#)

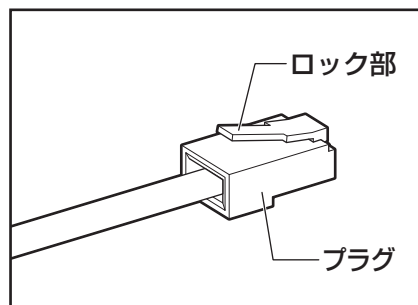
5 LAN機能を使う

1 有線LANで接続する

1 LANケーブルを接続する

LANケーブルをはずしたり差し込むときは、プラグの部分を持って行ってください。また、はずすときは、プラグのロック部を押しながらずしてください。ケーブルを引っ張らないでください。

LANケーブルは本製品には付属していません。市販のLANケーブルを購入してください。



1 パソコン本体に接続されているすべての周辺機器の電源を切る

2 LANケーブルのプラグを、パソコン本体のLANコネクタに差し込む
ロック部の向きを確認して、「カチッ」と音がするまで差し込んでください。

3 LANケーブルのもう一方のプラグを、接続先のネットワーク機器のコネクタに差し込む

接続する機器により、以降の設定方法は異なります。

参照▶ 光回線終端装置の設定について『プロバイダーなどから送られてくる資料』

参照▶ ブロードバンドルーターの設定について
『ブロードバンドルーターに付属している説明書』

本製品は、PCI Express カードやメモリを増設して、システムの拡張を図ることができます。

システムの拡張についてはパソコンの内部について、ある程度の知識や経験のあるかた（以前にPCI Express カードやメモリの取り付けなどを行われたかた）を対象としております。システム拡張の経験のないかたや難しいと思われるかたは、お問い合わせ先、または営業担当にご相談ください（作業をご依頼の場合は有料で行います）。

参照 ▶ [「お問い合わせ先（94ページ）」](#)

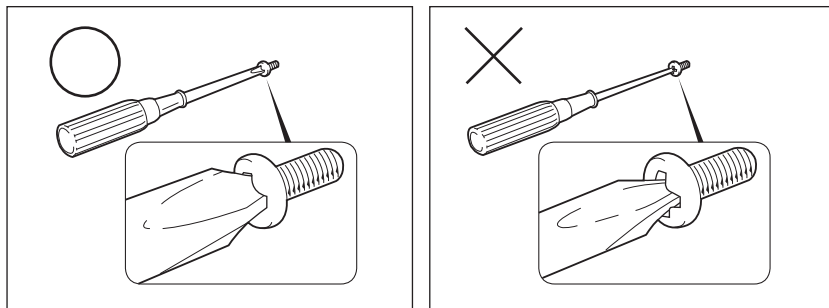
1 作業前の注意事項

⚠ 注意

- 作業を始める前に、必ずパソコン本体の電源を切り、電源コードなどのすべてのケーブルを取りはずす
守らないと、感電・けがのおそれがあります。
 - 電源を切った直後に機器の拡張を行わない
電源を切った直後は内部が高温になっており、やけどのおそれがあります。電源を切ったあと、30分以上たってから本体カバーを取りはずしてください。
 - 作業上必要な場所以外には手を触れない
内部には高電圧部分があるので、感電のおそれがあります。
 - 作業用手袋を着用する
本体内部や回路基板などには鋭利な部分があり、けがのおそれがあります。
-
- 必ず『増設する機器に付属の説明書』をお読みになったうえで、取り付けを行ってください。
 - 注意事項は、増設する機器によって異なります。各項目をよく読んでから作業を行ってください。
 - 作業は指示された手順で行ってください。
 - 静電気の発生しやすい環境（じゅうたんの上等など）で作業しないでください。静電気を帯びることにより電子部品が故障することがあります。
 - 湿気やほこりが少なく、直射日光の当たらない場所で作業を行ってください。
 - 温度範囲は10～35℃、湿度範囲は20～80%ですが、結露するような急激な温度変化を与えないでください。
 - 本書に記載している手順は、モデルによって、一部実際とは異なる場合があります。

6 機器の拡張を行うときは

- コネクタの接続、本体カバーの取りはずし／取り付けなどで、ドライバーを使用する場合は、必ずネジに合ったものをご使用ください。
ネジに合わないドライバーは、十字穴にすきまができて安定しません。また、無理に使用すると、十字穴をつぶす原因になります。



- 取りはずしたネジは紛失しないように注意してください。また、機器内部に落とさないでください。
- ネジは数種類あります。取りはずしたネジは必ず元のネジ穴に取り付けてください。
- 本体へのケーブル接続は、コネクタの形状に注意して正しく差し込んでください。プラグに無理な力が加わるとピンが折れたり曲がったりします。ケーブルのプラグに固定用ネジがある場合は、ケーブルがはずれないようにネジをしめてください。
- 電源コードの接続は、①アース線の接続、②電源プラグのコンセントへの接続の順に行ってください。取りはずす場合は、①電源プラグ、②アース線の順に行ってください。
- 異常や故障が発生したら、お問い合わせ先、または営業担当にご相談ください。

参照▶ [「お問い合わせ先 \(94ページ\)」](#)

2 作業に必要な道具

システムの拡張作業で、次のような道具が必要になる場合があります。あらかじめ、ご用意ください。

- ・ + (プラス) ドライバー
- ・ 作業用手袋
- ・ 取りはずしたネジなどを入れる袋

3 システム拡張時の設定

増設する機器によっては、BIOS セットアップなどでの設定が必要になるものがあります。

参照▶ 設定について [「BIOS セットアップを使う \(74ページ\)」](#)、[「増設する機器に付属の説明書」](#)

⚠ 注意

- 電源を切った直後に機器の拡張を行わない
電源を切った直後は内部が高温になっており、やけどのおそれがあります。電源を切ったあと、30分以上たってから本体カバーを取りはずしてください。
- 作業用手袋を着用する
本体内部や回路基板などには鋭利な部分があり、けがのおそれがあります。

お願い

- 機器の増設などのほかは、カバーを開けないでください。故障の原因となる場合があります。
- 本体カバーを取りはずして作業する場合、本体の電源コードを抜いて1分以上たってから行ってください。本体の故障の原因となります。
- 本体カバーを取りはずした状態で電源を入れないでください。電源を入れる前には、必ず本体カバーを取り付けてください。

システムを拡張する場合、さまざまな機器の取り付け位置は本体内部にあるため、本体カバーを取りはずす必要があります。先に本体カバーの取りはずし／取り付けかたをまとめて説明します。それぞれの機器の取り付け、取りはずしについては次節より説明します。

1 本体カバーの取りはずし

* この操作は、本マニュアルを参照しながら実行することはできません。
必ず本項目のページを印刷してから実行してください。

1 作業前の注意事項を確認する

参照 ▶ [「機器の拡張を行うときは（47ページ）」](#)

2 データを保存し、**Shift** キーを押しながら【シャットダウン】をクリックする

3 パソコン本体に接続されているすべての周辺機器の電源を切る

4 コンセントから電源コードの電源プラグを引き抜き、アース線を取りはずす

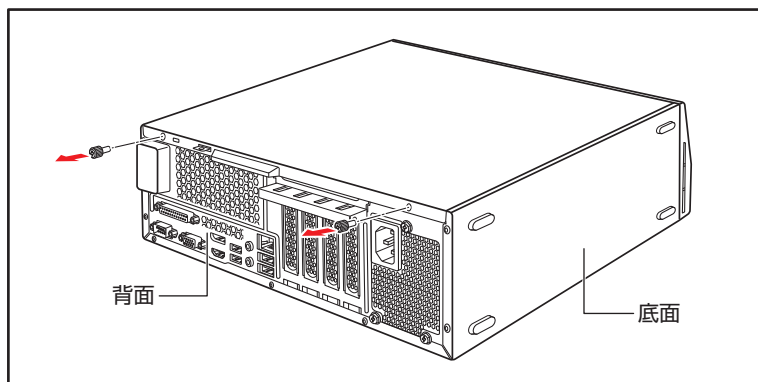
お願い

- 電源を切っただけでは、メインボードは通電状態となっています。通電状態でコネクタからの抜き差しを行うと、故障の原因となります。必ず電源コードを抜いてから作業を行ってください。

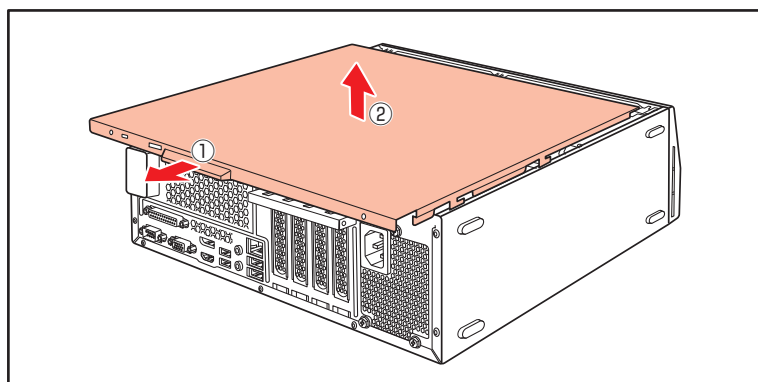
5 パソコン本体に接続されている、電源コードを含むすべてのケーブルや周辺機器を取りはずす

6 本体背面のネジ2本を取りはずす

本体を図のように置いてから作業を行ってください。



7 本体カバーをスライドさせ①、まっすぐ上に持ち上げて取りはずす②

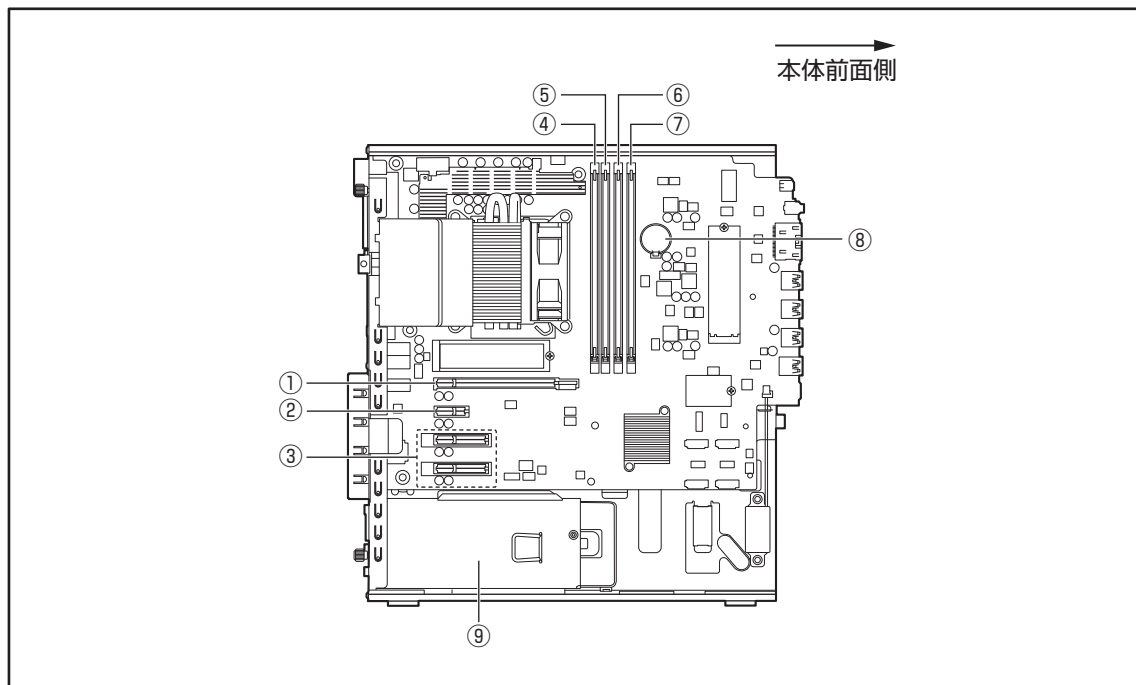


注意

- カバーの取り扱いはいねいに行う
カバーは重量があり、落としたりぶつけたりするとけがのおそれがあります。

2 本体内部のユーザー作業エリアについて

次の図は、本体カバーを取りはずして、ドライブケースを90度回転させた状態を示しています。あらかじめ、ユーザー作業エリアを確認してください。



⚠ 注意

- ユーザー作業エリア以外は分解しない
内部には高電圧部分があり感電のおそれがあります。
- ユーザー作業エリア以外は触れない
本体内部には鋭利な部分があり、けがのおそれがあります。

* ユーザー作業エリアは、①～⑧です。これ以外の場所（⑨など）には、触れないでください。

- | | |
|-------------------------|----------------------------|
| ① PCI Express × 16 スロット | ⑧ 内蔵バッテリー |
| ② PCI Express × 1 スロット | |
| ③ PCI Express × 4 スロット | ⑨ 電源ユニット |
| ④ メモリスロット3 | (内部には高電圧部があるためカバーを開けないこと。) |
| ⑤ メモリスロット1 | |
| ⑥ メモリスロット4 | |
| ⑦ メモリスロット2 | |

3 本体カバーの取り付け

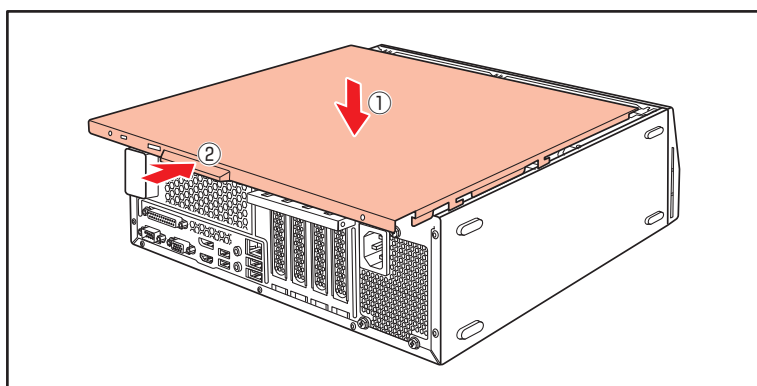
* この操作は、本マニュアルを参照しながら実行することはできません。
必ず本項目のページを印刷してから実行してください。

1 作業前の注意事項を確認する

参照▶ [「機器の拡張を行うときは（47ページ）」](#)

2 工具類や部品類を本体内部に残していないこと、部品類の取り付けが正しく、しっかり行われていることを確認する

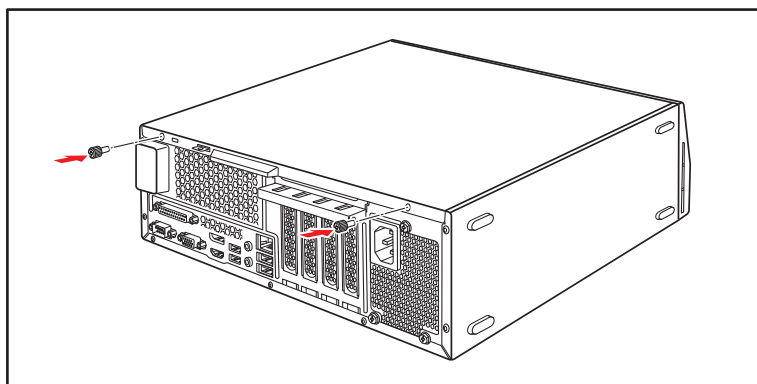
3 本体カバーをのせて①、スライドさせる②



お願い

- ケーブル類をはさみ込まないようにしてください。

4 本体背面にネジ2本を取り付け、固定する



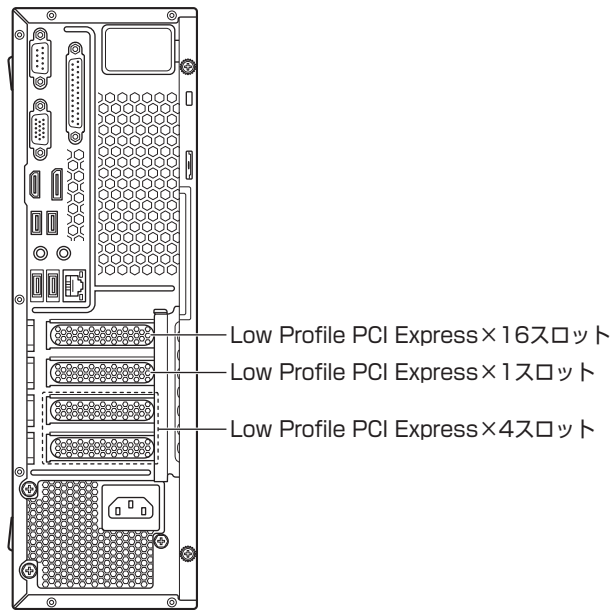
お願い

- 本製品で使用できるPCI ExpressカードはLow Profile規格に対応したカードのみです。
- すべてのPCI Expressカードの動作を保証するものではありません。

1 拡張スロットの位置

本体には次の拡張スロットが搭載されています。

- Low Profile PCI Express × 16カード用 1個
- Low Profile PCI Express × 1カード用 1個
- Low Profile PCI Express × 4カード用 2個



お願い

- 拡張スロットの電流容量を超えないように注意してください。

参照 電流容量について

[\[拡張スロットの電流容量 \(56ページ\)\]](#)、『PCI Expressカードに付属の説明書』

- PCI Expressカードは、特に静電気に対して敏感で、取り扱いには注意が必要です。
カードを持つときは、カードの縁を持ち、部品や金メッキ部分には触らないようにしてください。
保護袋や本体からカードを抜き出したときには、水平で、接地された、静電気のないところに、部品面を上にして置くようにしてください。カードは、どんな面の上でも、滑らせて移動させないでください。

2 PCI Expressカードの外形図

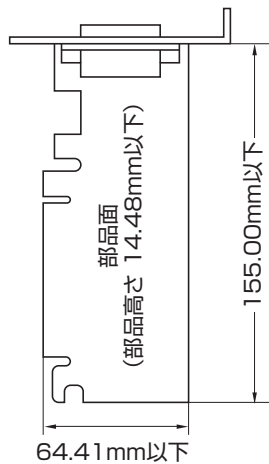
各スロット用のカードの種類と本体に装着可能なカードの外形図を示します。

お願い

- 接触による事故防止のため高さ制限を守ったカードを使用してください。
- 本体内に装着できるPCI Expressカードは、次に示すサイズ以下のものです。このサイズを超える大きさのカードは取り付けないでください。故障や不具合が発生する場合があります。

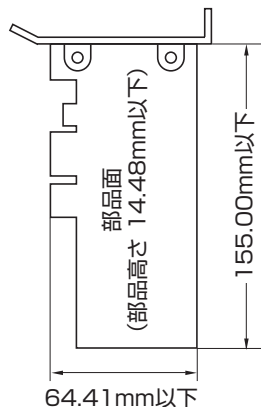
PCI Express × 16スロットに装着可能なカード

PCI Express × 16スロットには、次に示すサイズのLow Profile PCI Express × 16カードのみ装着できます。



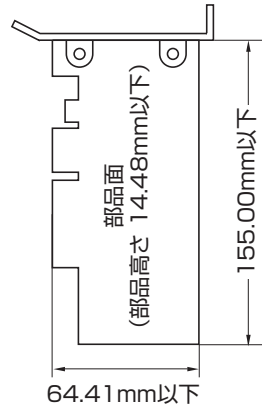
PCI Express × 1スロットに装着可能なカード

PCI Express × 1スロットには、次に示すサイズのLow Profile PCI Express × 1カードのみ装着できます。



PCI Express × 4 スロットに装着可能なカード

PCI Express × 4 スロットには、次に示すサイズのLow Profile PCI Express × 4カードのみ装着できます。



3 拡張スロットの電流容量

拡張スロットで使用可能な電流容量は次のとおりです。拡張デバイスの合計で、次の許容電流値を必ず守ってください。

■ 拡張スロットの許容電流値

電流容量	拡張スロットの合計
+12V	9.0A以下
+3.3V	5.0A以下

4 PCI Expressカードの取り付け

* この操作は、本マニュアルを参照しながら実行することはできません。
必ず本項目のページを印刷してから実行してください。

注意

- この作業を行うときは、金具やPCI Expressカードの突起部分で指を傷つけないように作業用手袋を着用する

お願い

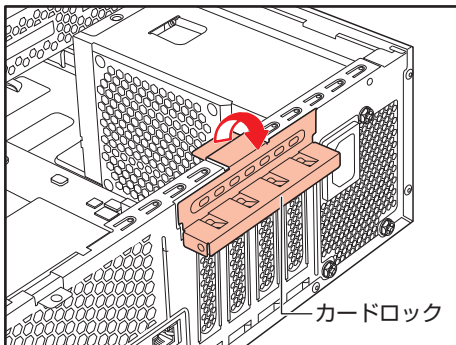
- この作業を行うとき、メインボードやほかのボードの部品を損傷しないように注意してください。
- 一部の拡張デバイスを使用する際は、デバイス接続前にBIOSセットアップの [3rd party CA] を [Enabled] に設定しなければならない場合があります。

1 作業前の注意事項を確認する

参照 ▶ [「機器の拡張を行うときは（47ページ）」](#)

2 データを保存し、**Shift** キーを押しながら **[シャットダウン]** をクリックする**3** パソコン本体に接続されているすべての周辺機器の電源を切る**4** コンセントから電源コードの電源プラグを引き抜き、アース線を取りはずす**5** パソコン本体に接続されている、電源コードを含むすべてのケーブルや周辺機器を取りはずす**6** 本体カバーを取りはずす

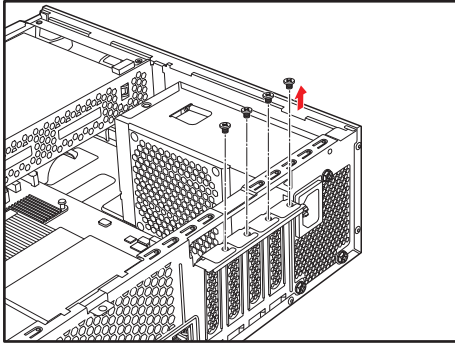
参照 ▶ [「本体カバーを取りはずす／取り付ける（49ページ）」](#)

7 カードロックを開く

8 PCI Expressカードパネルをとめているネジをはずす

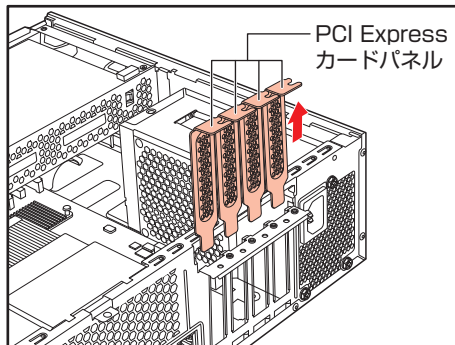


- PCI Expressカードを取り付ける拡張スロットのネジのみを、はずしてください。PCI Expressカードの取り付けを行わない拡張スロットは、そのままPCI Expressカードパネルを取り付けておいてください。



9 ネジをはずしたPCI Expressカードパネルを持ち上げて、取りはずす

取りはずしたPCI Expressカードパネルは、大切に保管しておいてください。



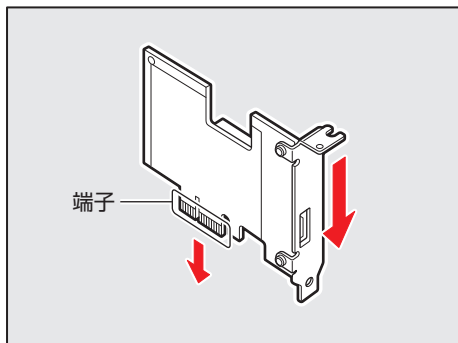
10 取り付けるPCI Expressカードを保護袋から抜き出し、水平で、接地された、静電気のないところに、部品面を上にして置く

PCI Expressカードを取りはずしたときのために、保護袋は保管しておいてください。

11 『PCI Expressカードに付属の説明書』に従って、カードのジャンパやスイッチの設定をする

12 PCI Expressカードの上の縁、または上の角のところを持って、カードをセットする

PCI Expressカードの端子（金メッキ部分）を拡張スロットコネクタにしっかり合わせて押し入れます。



お願い

- PCI Expressカードの端子部分に手を触れると、接触不良による故障・誤動作の原因となります。PCI Expressカードの端子部分には手を触れないようにしてください。

メモ

- PCI Express × 16スロットには、フックがあります。PCI Expressカードを装着する場合には、フックを外側に倒してカードをセットしてください。

13 PCI Expressカードパネルをとめていたネジで、PCI Expressカードを固定する

14 カードロックを元に戻す

15 必要に応じて、取り付けたPCI Expressカードにケーブル類を接続する

16 本体カバーを取り付ける

参照 ▶ [「本体カバーを取りはずす／取り付ける（49ページ）」](#)

5 PCI Expressカードの取りはずし

* この操作は、本マニュアルを参照しながら実行することはできません。
必ず本項目のページを印刷してから実行してください。

PCI Expressカードの取りはずし方法について説明します。取り付け時の図を参照しながら作業を進めてください。

参照 ▶ [「PCI Expressカードの取り付け \(56ページ\)」](#)

⚠ 注意

- この作業を行うときは、金具やPCI Expressカードの突起部分で指を傷つけないように作業用手袋を着用する

1 作業前の注意事項を確認する

参照 ▶ [「機器の拡張を行うときは \(47ページ\)」](#)

2 データを保存し、**Shift** キーを押しながら [シャットダウン] をクリックする

3 パソコン本体に接続されているすべての周辺機器の電源を切る

4 コンセントから電源コードの電源プラグを引き抜き、アース線を取りはずす

5 パソコン本体に接続されている、電源コードを含むすべてのケーブルや周辺機器を取りはずす

6 本体カバーを取りはずす

参照 ▶ [「本体カバーを取りはずす／取り付ける \(49ページ\)」](#)

7 PCI Expressカードに接続されているケーブルがある場合、取りはずす

取りはずしたケーブルは大切に保管しておいてください。

8 カードロックを開く

9 PCI Expressカードをとめているネジをはずす

10 PCI Expressカードの縁を持って、引き抜く

- PCI Express × 16スロットからPCI Expressカードを取りはずす場合には、フックを外側に倒してカードを引き抜いてください。

11 PCI Expressカードを、静電気対策された保護袋に入れて保管する**12** 保管しておいたPCI Expressカードパネルを取り付けて、ネジで固定する**13** カードロックを元に戻す**お願い**

- PCI Expressカードを取りはずした拡張スロットには必ずPCI Expressカードパネルを取り付けるようにしてください。電磁ノイズと機器の冷却に問題が起きることがあります。

14 本体カバーを取り付ける

参照 ▶ [「本体カバーを取りはずす／取り付ける \(49ページ\)」](#)

メモリスロットに増設メモリを取り付けることができます。

ご購入のモデルによって、あらかじめ取り付けられているメモリの容量が異なります。

取り付けられているメモリを増設メモリ（本製品のオプション）と付け替えたり、メモリが取り付けられていないスロットに増設メモリ（本製品のオプション）を取り付けることができます。

モデルによっては、すでに最大容量のメモリが取り付けられている場合があります。その場合は、増設できません。

お願い

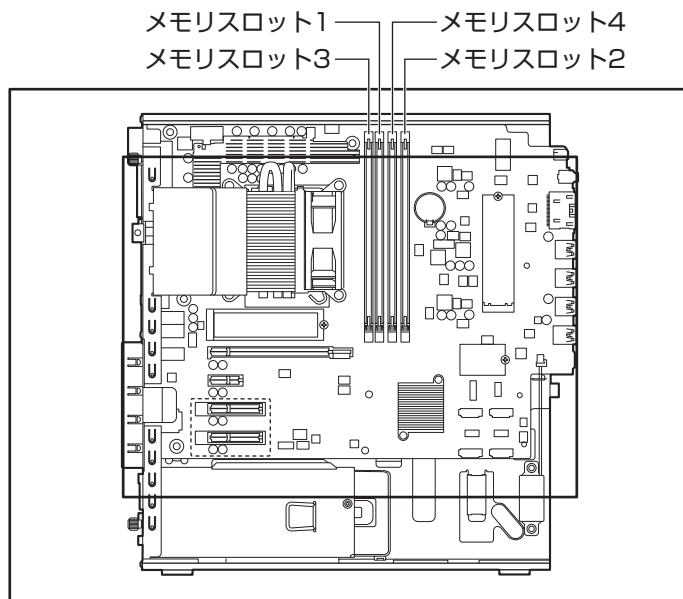
- 必ず『増設メモリに付属の説明書』をお読みになったうえで作業を行ってください。
- 増設メモリの取り付けが難しいと思われる場合は、保守サービスでの取り付けをおすすめします。お問い合わせ先、または営業担当に作業をご依頼ください（作業をご依頼の場合は有料で行います）。

参照 ▶ [「お問い合わせ先（94ページ）」](#)

- 増設メモリは、当社推奨オプションを使用してください。それ以外のメモリを増設すると、起動しなくなったり、動作が不安定になったりする場合があります。

1 メモリスロットの位置

本体には、メモリスロット1～4が搭載されています。



デュアルチャンネルについて

メモリを2枚装着している場合、デュアルチャンネルに対応します。デュアルチャンネルで動作すると、2枚のメモリに効率よくアクセスできます。

各メモリスロットには最大32GBまで、4つのメモリスロットの合計が最大128GBのメモリを装着できます。

デュアルチャンネルで動作させる場合は、次の組み合わせでメモリを装着してください。

メモリスロット3	メモリスロット1	メモリスロット4	メモリスロット2	メモリ総容量
—	8GB	—	8GB	16GB
—	16GB	—	16GB	32GB
—	32GB	—	32GB	64GB
8GB	8GB	8GB	8GB	32GB
16GB	16GB	16GB	16GB	64GB
32GB	32GB	32GB	32GB	128GB

お願い

- デュアルチャンネルで使用する場合は、同じメモリ仕様で同じ容量のメモリを装着してください。

2 増設メモリの取り付け

* この操作は、本マニュアルを参照しながら実行することはできません。
必ず本項目のページを印刷してから実行してください。

お願い

- 増設メモリは、静電気にたいへん弱い部品で構成されています。身体に静電気を帯びた状態で増設メモリを扱うと、増設メモリが破壊される原因となります。増設メモリの取り付け／取りはずしを行う場合は、静電気を逃がしてから作業を行ってください。接地された手近にある金属製のものに軽く指を触れるだけで、静電気を逃がすことができます。
- 増設メモリの端子部分に手を触れると、接触不良による故障・誤動作の原因となります。増設メモリの端子部分には手を触れないようにしてください。
- 増設メモリの取り付け／取りはずしを行う場合は、端子やICなどに触れないよう、縁を持ってください。

1 作業前の注意事項を確認する

参照 ▶ [「機器の拡張を行うときは（47ページ）」](#)

2 データを保存し、**Shift** キーを押しながら [シャットダウン] をクリックする

3 パソコン本体に接続されているすべての周辺機器の電源を切る

4 コンセントから電源コードの電源プラグを引き抜き、アース線を取りはずす

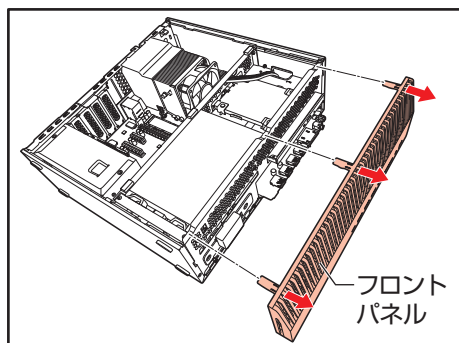
5 パソコン本体に接続されている、電源コードを含むすべてのケーブルや周辺機器を取りはずす

6 本体カバーを取りはずす

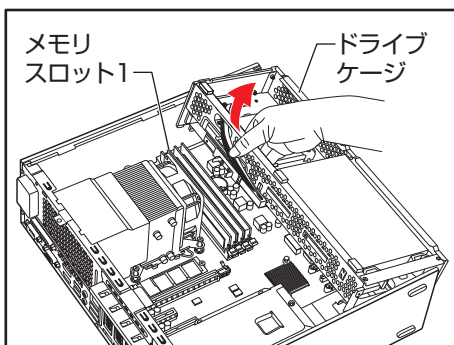
参照 ▶ [「本体カバーを取りはずす／取り付ける（49ページ）」](#)

7 フロントパネルの左側面のツメ (3箇所) をはずし、フロントパネルを取りはずす

フロントパネルは、ツメで固定されています。



8 ドライブケースを矢印の方向に 90 度回転させる



お願い

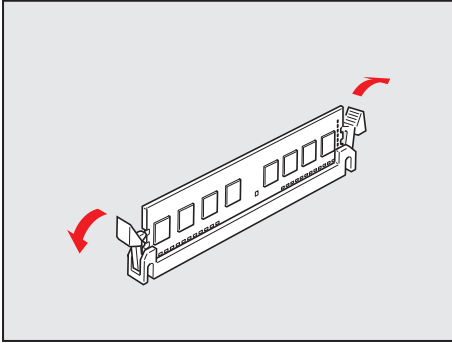
- 内部のケーブルをドライブケースではさみ込まないようにしてください。

メモリ 1 枚で使用する場合は、メモリスロット 1 に取り付けてください。
取り付けられているメモリを取りはずす場合は、手順 **9** に進みます。
空いているメモリスロットにメモリを取り付ける場合は、手順 **11** に進みます。

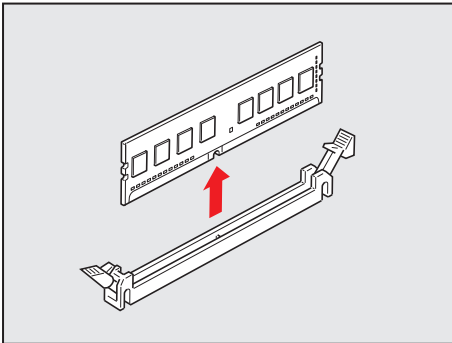
9 取り付けられているメモリを取りはずす場合は、メモリスロットの左右のフック*を外側に倒す

* フックが片側のみの場合もあります。

メモリが少し持ち上がります。

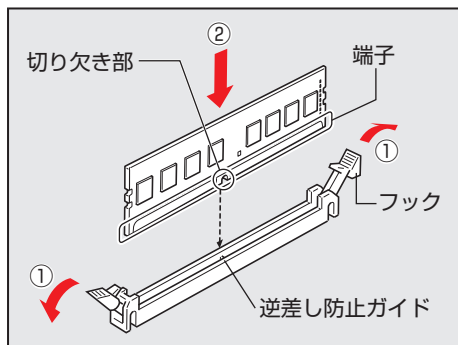


10 メモリを上引き抜く



11 メモリスロットの左右のフック*を外側に倒し①、増設メモリの切り欠き部を、逆差し防止ガイドに合わせる②

* フックが片側のみの場合もあります。



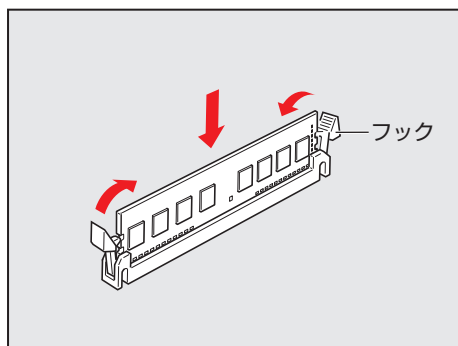
お願い

- 増設メモリの挿入方向をまちがえないでください。まちがえて取り付けると増設メモリやメモリスロットを破損する原因になります。
- 増設メモリの端子部分に手を触れると、接触不良による故障・誤動作の原因となります。増設メモリの端子部分には手を触れないようにしてください。

12 増設メモリを真上から押し込む

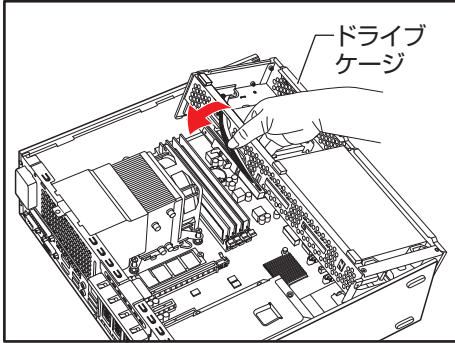
増設メモリの端子（金メッキ部分）を押し込むと、左右のフック*が垂直に立ち、増設メモリが固定されます。

* フックが片側のみの場合もあります。



お願い

- 増設メモリが完全に挿入されていない状態で使用すると、異常動作したり、増設メモリやメモリスロットを破損する原因になります。
- 内部のケーブルを増設メモリとメモリスロットではさみ込まないようにしてください。
- メモリの端子部分がきちんとメモリスロットに入っていることを確認してください。正常に取り付けられていないと、システムが正常に起動できなかったり、故障の原因となります。

13 ドライブケースを矢印の方向に90度回転させ、元の位置に戻す**お願い**

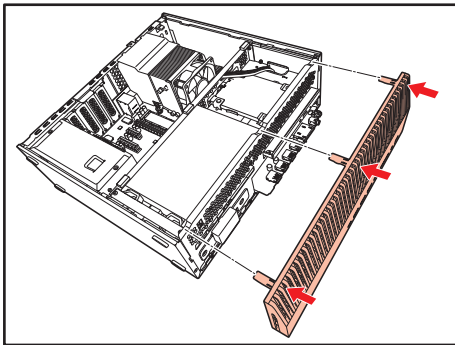
- 内部のケーブルをドライブケースではさみ込まないようにしてください。

14 フロントパネルを取り付ける

フロントパネルの右側面にも、3箇所ツメがあります。

右側面の3箇所のツメを、本体の切り欠き部に合わせながら、フロントパネルを取り付けてください。

左側面のツメがカチッと鳴り、本体カバーが固定されたことを確認してください。

**15** 本体カバーを取り付ける

参照 [「本体カバーを取りはずす／取り付ける \(49ページ\)」](#)

以上で増設メモリの取り付けは完了です。

増設したメモリが認識されているか確認してください。

参照 メモリ容量の確認について『準備／困ったときは編』の「Q&A集」

次のような場合、増設メモリが正しく取り付けられていない可能性があります。

- 電源が入らない
- システムが起動しない
- メモリ容量が合っていない

もう一度、増設メモリの取り付けをやり直してください。

それでも上記の状態が改善されない場合は、お問い合わせ先、または営業担当にご相談ください。

参照 ➤ [「お問い合わせ先 \(94ページ\)」](#)

内蔵バッテリーは時計およびシステム構成情報（BIOSセットアップの設定内容）を保持するためのものです。内蔵バッテリーを交換する（取りはずす）と、BIOSセットアップの再設定を行う必要があります。

通常の使用環境では、内蔵バッテリーの寿命は約3年です（使用環境や保管状態により、3年に満たない場合があります）。

電源コードの抜き差しなどを行ったあとの電源投入時に次のエラーメッセージが表示される場合、内蔵バッテリーが寿命に達しているおそれがあります。内蔵バッテリーの交換を行ってください。

```
Error: RTC bad
Press F1 Skip, F2 Enter Setup
```

お願い

- 内蔵バッテリーの交換が難しいと思われるかたは、お問い合わせ先、または営業担当に作業をご依頼ください（作業をご依頼の場合は有料で行います）。
- 電源コードの抜き差し（プレーカーやスイッチつき電源タップなどによるAC電源切断を含む）を行っていないのにパソコン本体の日時がずれたり、内蔵バッテリー交換後（交換後の最初の起動時を除く）も繰り返しエラーメッセージが表示される場合は、本体が故障しているおそれがあります。お問い合わせ先、または営業担当にご連絡ください。
- 内蔵バッテリーを取りはずすと、システム構成情報（BIOSセットアップでの設定）が失われます。あらかじめシステム構成情報を控えておき、内蔵バッテリーを交換したあとで設定し直してください。

参照 ▶ [「BIOSセットアップを使う（74ページ）」](#)

- 本製品に使用できる内蔵バッテリーはCR2032リチウム電池です。交換の際は、市販のCR2032リチウム電池をお買い求めのうえ、ご使用ください。
- 内蔵バッテリーを廃棄する場合は、地方自治体の条例、または規則に従ってください。

参照 ▶ [「お問い合わせ先（94ページ）」](#)

⚠ 注意

- 内蔵バッテリーを取り扱うときは次のことを守る
 - ・ 充電、電極除去、分解をしない
 - ・ 加熱、焼却をしない
 - ・ 水にぬらさない
 - ・ 乳幼児が飲み込んだりしないよう、乳幼児の手が届かないところに置く
 - ・ 電池の内部の液がもれたときは、液に触れない
- 取り扱いを誤ると、発熱・破裂・発火・窒息・中毒・やけどなどのおそれがあります。

1 内蔵バッテリーの交換

* この操作は、本マニュアルを参照しながら実行することはできません。
必ず本項目のページを印刷してから実行してください。

1 システム構成情報（BIOS セットアップでの設定）を控えておく

参照 ▶ [「BIOS セットアップを使う（74ページ）」](#)

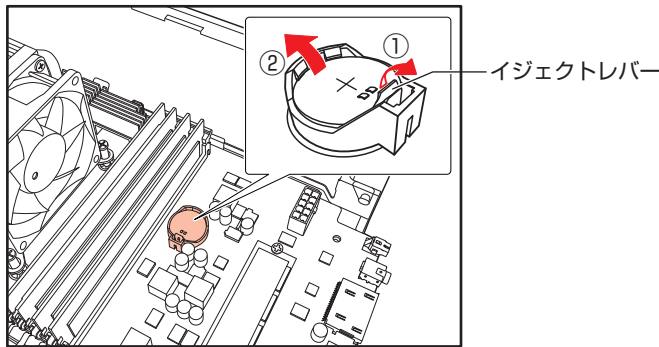
2 パソコン本体の電源を切り、すべてのケーブルを抜き、本体カバーを開いてドライブケースを90度回転させる

参照 ▶ [「増設メモリの取り付け（64ページ）」](#)の手順 **1** ~ **8**

ドライブケースの下に、内蔵バッテリーがあります。

3 内蔵バッテリーの位置を確認し、イジェクトレバーを手前に引く①

内蔵バッテリーが少し浮き上がるので、取りはずします②。



4 +（プラス）面を上側に向けて、新しいバッテリーを取り付ける

お願い

- バッテリーの極性（+、-）を間違えないように取り付けてください。
+側には、「+」マークや「CR2032」が記載されています。

5 ドライブケースを元に戻して、本体カバーを取り付ける

参照 ▶ [「増設メモリの取り付け（64ページ）」](#)の手順 **13** ~ **15**

6 BIOS セットアップを起動し、控えておいたシステム構成情報（BIOS セットアップでの設定）を再設定する

参照 ▶ [「BIOS セットアップを使う（74ページ）」](#)



3章

■ システム環境の設定

本製品を使用するときの、システム上のさまざまな環境を設定する方法について説明します。

1

BIOS セットアップを使う

* この操作は、本マニュアルを参照しながら実行することはできません。
必ず本項目のページを印刷してから実行してください。

BIOS セットアップとは、パスワードやハードディスク、周辺機器の使いかたなどを本体に設定するプログラムのことです。

BIOS セットアップで設定された情報は、CMOS と呼ばれる特殊なメモリに保存され、電源を切っても設定した内容が消失しないように内蔵バッテリーで保持されます。

周辺機器の増設などを行わない限り、一度 BIOS セットアップを行えば以降は必要ありません。ただし、内蔵バッテリーが消耗した場合は、BIOS セットアップの設定内容は標準値に変更されますので、設定した内容は、あらかじめメモをとるなどして忘れないようにしてください。

お願い

- BIOS の設定によっては、パソコン本体が動作しなくなる可能性があります。BIOS の設定を変更する場合は注意してください。

1 起動

1 データを保存し、**[Shift]** キーを押しながら **[シャットダウン]** をクリックして電源を切る

2 電源スイッチを押し、すぐに **[F2]** キーを数回押す

認証画面が表示されたら、パスワードで認証を行ってください。

BIOS セットアップが起動します。

起動できなかった場合は、手順 **1** の終了操作を行ってパソコン本体の電源を切り、手順 **2** をやり直してください。

途中で設定を中止するには

設定内容がよくわからなくなったり、途中で設定を中止する場合には行います。この場合、変更した内容は、一部の設定を除き無効になります（設定値は変更前の状態のままです）。

1 **[Esc]** キーを押す

画面にメッセージが表示されます。

2 **[Yes]** を選択し、**[Enter]** キーを押す

BIOS セットアップが終了し、再起動されます。

2 終了

変更した内容を有効にして終了します。

1

F10 キーを押す

画面にメッセージが表示されます。

2

[Yes] を選択し、**Enter** キーを押す



設定内容が有効になります。

BIOS セットアップが終了し、再起動されます。

3 基本操作

3 章

システム環境の設定

メニュー画面を選択する	<p>← または →</p> <p>上段のメニュー名が反転している部分が現在表示しているメニュー画面です。</p>
変更したい項目を選択する	<p>↑ または ↓</p> <p>画面中で反転している部分が現在変更できる項目です。</p>
設定値を選択する／サブメニューや設定値の一覧を表示する	<p>Enter</p>
設定値を変更する	<p>+、-</p>
設定内容を標準値にする	<p>F9</p> <p>「Load Optimized Defaults ?」と表示されます。[Yes] を選択し、Enter キーを押してください。</p> <p> メモ</p> <hr/> <ul style="list-style-type: none"> ● 一部の設定については、標準値に戻りません。
設定を保存し、BIOS セットアップを終了する	<p>F10</p> <p>「Save configuration and exit ?」と表示されます。[Yes] を選択し、Enter キーを押してください。</p> <p>BIOS セットアップ終了後、システムが起動します。</p>
設定を無効にして、BIOS セットアップを終了する	<p>Esc</p> <p>「Quit without saving ?」と表示されます。[Yes] を選択し、Enter キーを押してください。</p> <p>BIOS セットアップ終了後、システムが起動します。</p> <p> メモ</p> <hr/> <ul style="list-style-type: none"> ● サブメニュー表示中は1つ前の画面に戻ります。
BIOS セットアップのヘルプを表示する	<p>F1</p>

* この操作は、本マニュアルを参照しながら実行することはできません。
必ず本項目のページを印刷してから実行してください。

ご購入時の設定では、標準ハードディスクからシステムを起動します。
起動ドライブを変更したい場合、次の方法で変更できます。

1 電源を入れるときに変更する

- 1 データを保存し、**Shift** キーを押しながら [シャットダウン] をクリックして電源を切る
- 2 電源スイッチを押し、すぐに **F12** キーを数回押す
パスワードの画面が表示されたら、パスワードを入力して **Enter** キーを押してください。
- 3 起動ドライブを **↑** または **↓** キーで選択し、**Enter** キーを押す
一時的にそのドライブが起動最優先ドライブとなり、起動します。

メモ

- 起動ができる USB 接続の機器を接続した場合、起動ドライブとして項目に追加されます。

* TPM搭載モデルまたはIntel® PTT搭載モデルのみ

1 TPMについて

TPM (Trusted Platform Module) は、Trusted Computing Group (TCG) が策定した仕様に準拠して、暗号鍵の管理などのセキュリティ関係の処理を行うICで、セキュリティチップとも呼ばれます。

Windows 11 Pro/Windows 10 Proのデバイスの暗号化機能であるBitLockerなど、TPMに対応したセキュリティ機能を利用する際に使用するものです。

お願い TPMの操作にあたって

- 本製品を修理・保守に出した場合、本製品内のデータは保証いたしません。
TPMを使用している場合に、本製品を保守・修理に出す際は、バックアップをとっておいてください。
バックアップをとった記録メディアは、安全な場所に保管してください。データのバックアップに関しては、当社はいっさいの責任を負いかねますのでご了承ください。
- 本製品を修理・保守に出した場合、搭載されているTPMに障害がなくてもTPMが交換される場合があります。
- TPMでは、最新のセキュリティ機能を提供しますが、データやハードウェアの完全な保護を保証してはおりません。本機能を利用したことによる、いかなる障害、損害に関して、いっさいの責任は負いかねますので、ご了承ください。

2 Intel® PTTについて

Intel® PTT (Platform Trust Technology) は、Windows 11 Pro/Windows 10 Proのデバイスの暗号化機能であるBitLockerなど、対応したセキュリティ機能を利用する際に使用するものです。

WindowsからはTPMと同様に認識されます。

お願い

Intel® PTTの操作にあたって

- 本製品を修理・保守に出した場合、本製品内のデータは保証いたしません。Intel® PTTを使用している場合に、本製品を保守・修理に出す際は、バックアップをとっておいてください。バックアップをとった記録メディアは、安全な場所に保管してください。データのバックアップに関しては、当社はいっさいの責任を負いかねますのでご了承ください。
- Intel® PTTでは、最新のセキュリティ機能を提供しますが、データやハードウェアの完全な保護を保証してはおりません。本機能を利用したことによる、いかなる障害、損害に関して、いっさいの責任は負いかねますので、ご了承ください。



4章

■ パソコンを再セットアップするには

パソコンの動作がおかしくなった際、いろいろなトラブル対処方法を試しても解決できなかったときに行う、パソコンのリカバリーについて説明します。

1

パソコンを初期状態に戻す前に

パソコンを初期状態に戻す（リカバリー）とは、お客様が作成したデータや、購入後にインストールしたアプリケーション、現在の設定などをすべて削除し、もう一度ご購入時の状態に復元することです。ハードディスク内に保存されているデータ（文書ファイル、画像・映像ファイル、メールやアプリケーションなど）はすべて消去され、設定した内容（インターネットやメールの設定、Windowsパスワードなど）も購入時の状態に戻ります。

次のような場合で、どうしても改善する方法がないときにリカバリーをしてください。

- パソコンの動作が非常に遅くなった
- 周辺機器が使えなくなった
- ハードディスクにあるシステムファイルを削除してしまった
- コンピューターウイルスやスパイウェアなどに感染し、駆除できない*¹
- パソコンの調子がおかしく、いろいろ試したが解消できない
- お問い合わせ先に相談した結果、「リカバリーが必要」と診断された

参照▶ [「お問い合わせ先（94ページ）」](#)

* 1 ウイルスチェック／セキュリティ対策ソフトが正常に起動できない場合など、状態によってはウイルスチェックができない場合があります。

一度リカバリーを始めると、途中で中止したり、パソコンの電源を切ることができません。リカバリーには時間がかかりますので、時間の余裕をもって行ってください。

お願い

- 市販のソフトウェアを使用してパーティションの構成を変更すると、リカバリーができなくなることがあります。
- ユーザー名がリカバリー後と異なる場合、バックアップをとったデータが復元できない場合があります。リカバリーをする前にユーザー名を控えてください。
- リカバリーは、ユーザー権限にかかわらず、誰でも実行できます。誤ってほかの人にリカバリーを実行されないよう、パスワードを設定しておくことをおすすめします。

4章

パソコンを再セットアップするには

1 パソコンを初期状態に戻す（リカバリー）流れ

リカバリーをする場合は、次のような流れで作業を行ってください。

初期状態に戻す前に行う

バックアップをとる など 参照 ▶ [「パソコンを初期状態に戻す前にしておくこと \(84ページ\)」](#)

初期状態に戻す（画面の指示に従い、Windows セットアップまで行います）

初期状態に戻す 参照 ▶ [「パソコンを初期状態に戻す \(86ページ\)」](#)

Windows のセットアップ 参照 ▶ 『スタートアップガイド』
参照 ▶ [「Windows セットアップが終了したあとは \(90ページ\)」](#)

初期状態に戻したあと、必要に応じて行う

周辺機器の接続 参照 ▶ [「接続について \(17ページ\)」](#)
参照 ▶ [「ハードウェアについて \(33ページ\)」](#)
参照 ▶ 『各機器に付属している説明書』

ウイルスチェック/セキュリティ対策ソフトの利用の開始 参照 ▶ 『ウイルスチェック/セキュリティ対策ソフトに付属している説明書』

インターネットの設定 * インターネットに未接続の場合

ウイルスチェック/セキュリティ対策ソフトのパターンファイルの更新 参照 ▶ ウイルスチェック/セキュリティ対策ソフトのヘルプ

Windows Update

メールの設定 参照 ▶ 『メールソフトに付属している説明書』

アプリケーションのインストールと設定 参照 ▶ 『アプリケーションに付属している説明書』

データの復元

2 パソコンを初期状態に戻す前にしておくこと

リカバリーをはじめる前に、次の準備と確認を行ってください。

準備するもの

- リカバリー手順と、巻末の「リカバリーチェックシート」を印刷したもの
- リカバリーメディア（あらかじめ作成してあるリカバリーメディアからリカバリーする場合）
- リカバリーDVD-ROM（付属しているモデルの場合）

必要なデータのバックアップをとる

リカバリーをすると、購入後に作成したデータやインストールしたアプリケーションなど、ハードディスクに保存していた内容は削除されて、設定が初期化されます。次のようなデータは削除されますので、必要な場合は、記録メディア（CD/DVDやUSBフラッシュメモリなど）にバックアップをとってください。

- [ドキュメント]、[ピクチャ]などのデータ
- 購入後にデスクトップに保存したデータ
- インターネットの「お気に入り」のデータ
- メール送受信データ
- メールアドレス帳
- プレインストールされているアプリケーションのデータやファイル
- 購入後にインストールしたアプリケーションのデータ
- 購入後に作成したフォルダーとファイル

ただし、ハードディスクをフォーマットしたり、システムファイルを削除した場合や、電源を入れてもシステムが起動しない場合は、バックアップをとることができません。また、リカバリーを行っても、ハードディスクに保存されていたデータは復元できません。

アプリケーションのセットアップ用記録メディアを確認する

購入後に追加でインストールしたアプリケーション、プリンターなどの周辺機器のドライバーは、リカバリー後に再度インストールする必要があります。これらをインストールするための記録メディア（CDなど）が、お手元にあることを確認してください。

また、アプリケーションによっては、ID番号などが必要です。あらかじめ確認してください。

各種設定を確認する

インターネットやLANの設定、Windowsサインイン時のアカウント名などの設定項目を控えておいてください。ウイルスチェック/セキュリティ対策ソフトなど、セットアップ時に認証キーの入力が必要なアプリケーションは、認証キーの番号を控えておいてください。設定項目や認証キーの番号などの確認方法は、各アプリケーションのヘルプを参照するか、サポート窓口にお問い合わせください。その他、必要に応じて、アプリケーションの設定を控えておいてください。

無線通信機能がONであるか確認する


* 無線通信機能搭載モデルのみ

機内モードがオン（通知領域に  が表示）の場合は、機内モードをオフにしてください。

① 通知領域の  をクリックする

② 【機内モード】 をクリックして、オフに切り替える

機内モード オフ（通知領域には （）または  が表示）：無線通信機能ON

機内モード オン（通知領域には  が表示）：無線通信機能OFF

周辺機器を取りはずす

プリンターなどの周辺機器やLANケーブル、拡張カード類などはすべて取りはずしてください。このとき、パソコン本体の電源を切ってから行ってください。

参照 機器の取りはずし [「接続について（17ページ）」](#)、[「ハードウェアについて（33ページ）」](#)

お願い リカバリーをするときの注意

■ リカバリー前に確認してください

- マウスとキーボードが接続されていることを確認してください。接続していないと、リカバリーを行うことができません。
- 増設メモリや拡張カード類を取り付けたり、プリンターを接続したりすると、正しくリカバリーできない場合があります。ディスプレイやマウス、キーボード以外の周辺機器の取り付けや接続はシステムのリカバリー終了後に行ってください。
- リカバリーを行うときは、LANケーブルは接続しないでください。LANケーブルが接続されていると、ネットワークの設定が既定値のままネットワークに接続してしまうため、ネットワークに障害をもたらす場合があります。
- システムのリカバリー中は、絶対に電源を切らないでください。
- やむをえない場合以外は、リカバリー中にキャンセルしないでください。正しくリカバリーできない場合があります。
- ケーブル類が確実に接続されていることを、確認してください。
- リカバリーを行わないと、あらかじめインストールされているシステムやアプリケーションを使用することはできません。

■ 周辺機器は接続しないでください

- リカバリーが完了するまでは、プリンターなどの周辺機器やLANケーブルは接続しないでください。

■ 途中で電源を切らないでください

- リカバリーの途中で電源スイッチを押したり電源コードを抜くと、故障や起動できない原因になり、修理が必要となることがあります。

■ 操作は時間をあけないでください

- リカバリー中にキーボードの操作が必要な画面があります。時間をあけないで操作を続けてください。

しばらくマウスやキーボードを操作しないと、画面に表示される内容が見えなくなる場合があります。これは省電力機能が動作したためで、故障ではありません。

本製品をリカバリーする方法について説明します。

1 いくつかある初期状態に戻す方法

リカバリーには、次の方法があります。

- ハードディスクからリカバリーをする
- あらかじめ作成しておいたリカバリーメディアからリカバリーをする
- 付属のリカバリーDVD-ROMからリカバリーをする（付属しているモデルのみ）

通常はハードディスクからリカバリーをしてください。

リカバリーメディアやリカバリーDVD-ROMからのリカバリーは、ハードディスクのリカバリーツール（システムを復元するためのもの）を消してしまったり、ハードディスクからリカバリーができなかった場合などに行うことをおすすめします。

リカバリーDVD-ROMが付属していないモデルの場合、リカバリーメディアは、あらかじめ作成しておく必要があります。



参照 ▶ リカバリーメディアの作成『準備／困ったときは編』

2 ハードディスクからパソコンを初期状態に戻す

* この操作は、本マニュアルを参照しながら実行することはできません。
必ず本項目のページを印刷してから実行してください。

リカバリーは、ユーザー権限にかかわらず、誰でも実行できます。

メモ

- 記録メディアをセットしていない状態で実行してください。セットされていると、エラーになる場合があります。
- [キャンセル] ボタンが無い画面で操作を中断したい場合は、[オプションの選択] 画面が表示されるまで  ボタンをクリックし、[PCの電源を切る] ボタンをクリックしてください。
 ボタンが表示されていない場合は、[キャンセル] ボタンが表示されるまで操作を進めてから [キャンセル] ボタンをクリックしてください。

① データを保存し、**[Shift]** キーを押しながら **[シャットダウン]** をクリックして電源を切る

参照 ▶ 電源の切りかた「[電源を切る \(26ページ\)](#)」

② 電源スイッチを押し、すぐに **[0]**（ゼロ）キー（かな入力の **[わ]** キー）を数回押す

パスワードの画面が表示されたら、パスワードを入力して **[Enter]** キーを押してください。

「The Hard Drive Recovery Process has been selected.」などから始まるメッセージが表示された場合は、手順③に進んでください。

[オプションの選択] 画面が表示された場合は、手順④に進んでください。

- ③ [Yes] (「YES」) または [はい] を選択して、**Enter** キーを押す
- ④ [トラブルシューティング] をクリックする
- ⑤ [このPCを初期状態に戻す] をクリックする
- ⑥ [すべて削除する] をクリックする
- ⑦ [ローカル再インストール] をクリックする
- ⑧ [Windowsがインストールされているドライブのみ] をクリックする
- ⑨ [ファイルの削除のみ行う] をクリックする
「このPCを初期状態に戻す」と表示されます。
処理を中止する場合は、[キャンセル] ボタンをクリックしてください。

メモ

- [ドライブを完全にクリーンアップする] を選択してもリカバリーは行えますが、5時間程度かかる場合があります。また、ハードディスクのデータはすべて消去されます。このため、通常は [ファイルの削除のみ行う] を選択することをおすすめします。

- ⑩ [初期状態に戻す] ボタンをクリックする
画面下部に進行状況がパーセントで表示されます。Windows セットアップ画面が表示されるまで、何も操作する必要はありません。そのまましばらくお待ちください。
この間は絶対に電源を切らないでください。
- ⑪ Windows セットアップ画面が表示されたら、Windows のセットアップを行う
参照 Windows セットアップ『スタートアップガイド』

3 リカバリーメディアからパソコンを初期状態に戻す

* この操作は、本マニュアルを参照しながら実行することはできません。
必ず本項目のページを印刷してから実行してください。

ここでは、リカバリーメディアを例に説明します。付属のリカバリーDVD-ROMを使用する場合は、リカバリーメディアの場合と同様に操作してください。

リカバリーは、ユーザー権限にかかわらず、誰でも実行できます。

お願い

- リカバリーDVD-ROMが付属していないモデルの場合、リカバリーメディアは、あらかじめ作成しておく必要があります。

参照 ▶ リカバリーメディアの作成 [『準備／困ったときは編』](#)

メモ

- 操作を中断したい場合は、[キャンセル] ボタンをクリックしてください。

① リカバリーメディアをセットする

リカバリーメディアが複数枚ある場合は、1枚目からセットしてください。
USBフラッシュメモリの場合はUSBコネクタに差し込んでください。

② データを保存し、**[Shift]** キーを押しながら **[シャットダウン]** をクリックして電源を切る

参照 ▶ 電源の切りかた [『電源を切る \(26ページ\)』](#)

③ 電源スイッチを押し、すぐに **[F12]** キーを数回押す

パスワードの画面が表示されたら、パスワードを入力して **[Enter]** キーを押してください。

④ **[↑]** または **[↓]** キーで起動ドライブを選択する

リカバリーメディアがDVDの場合は本製品のドライブを示す項目、リカバリーメディアがUSBフラッシュメモリの場合はUSBフラッシュメモリを示す項目を選択し、**[Enter]** キーを押してください。

⑤ **[dynabook Recovery Wizard]** をチェックし、**[次へ]** ボタンをクリックする

警告メッセージ画面が表示されます。

⑥ 画面の内容を確認し、**[はい]** ボタンをクリックする

⑦ **[初期インストールソフトウェアの復元]** をチェックし、**[次へ]** ボタンをクリックする

[ハードディスク上の全データの消去] は、パソコンを廃棄または譲渡する場合など、個人情報漏えいを防ぐために、ハードディスクのデータを完全に消去するためのものです。通常は実行しないでください。実行すると、ハードディスク上にある、すべてのデータが削除されます。

参照 ▶ [『ハードディスクの内容をすべて消去する \(98ページ\)』](#)

「ハードディスクの内容は、すべて消去されます。」というメッセージが表示されます。
処理を中止する場合は、[キャンセル] ボタンをクリックしてください。

⑧ [次へ] ボタンをクリックする

処理が開始され、「しばらくお待ちください。」というメッセージが表示されます。

画面は、リカバリーの経過に従い切り替わります。

長い時間、同じ画面が表示される場合がありますが、画面が切り替わるまでお待ちください。

リカバリーメディアが複数枚ある場合は、メディアを入れ替えるメッセージが表示され、リカバリーメディアを取り出せる状態になります。メディアの番号順に入れ替え、[OK] ボタンをクリックしてください。

処理が完了すると、終了画面が表示されます。

⑨ リカバリーメディアの種類により次の操作を行う

● DVDの場合

1) [終了] ボタンをクリックする

自動的にリカバリーメディアを取り出せる状態になります。

2) リカバリーメディアを取り出す

● USBフラッシュメモリの場合

1) USBフラッシュメモリを取りはずす

2) [終了] ボタンをクリックする

再び画面が切り替わります。

Windows セットアップ画面が表示されるまで、何も操作する必要はありません。そのまましばらくお待ちください。また、この間は絶対に電源を切らないでください。

⑩ Windows セットアップ画面が表示されたら、Windows のセットアップを行う

参照▶ Windows セットアップ『スタートアップガイド』

3

Windows セットアップが 終了したあとは

Windows セットアップが終了したら、周辺機器の接続、ウイルスチェック／セキュリティ対策ソフトの設定や更新を行ってください。

4 章

パソコンを再セットアップするには

5章

■ サポート関連のご案内

本製品で提供する保守サービスや、本製品を捨てたり人に譲ったりするときに必要な対応について説明しています。

1 保守サービス

1 保守サービスについて

本製品のマニュアルやパソコン本体貼付ラベルなどに記載された正常な使用をされている場合で、かつお買い上げ日から一定期間の保証期間中に機器が故障したときは、保証書に記載の無料修理規定に従い、機器の無料修理をいたします（詳しくは保証書に記載の「無料修理規定」をご覧ください）。

保証書を紛失されたり、保証書の記述内容に誤りがあると、無料修理を受けられない場合がありますので、お手持ちの保証書をご確認のうえ、大切に保管してください。

保証期間を経過した後の保守サービスには、安心してご利用いただける「保守契約サービス」をおすすめします。

「保守契約サービス」をご契約でない場合は、有料の「持込/引取スポット修理サービス」または「出張（オンサイト）スポット修理サービス」をご利用ください。

■ 保守契約サービス

「保守契約サービス」をご契約いただいているお客様に対し、優先してサービス技術員を派遣し、故障の修理を行うサービスと当社指定の運送会社がおお客様の元へ回収に伺い、修理してお返しするサービスがあります。

お客様のご住所やお名前、機器の型番などがあらかじめ登録されているため、速やかな訪問、回収ができます。

- 保守契約料金は年間一括払いです。このため、お支払いのお手間がかかりません。また、金額があらかじめ明確になっているため、計画的に機器の管理、運用が行えます。ご契約期間中は、次に挙げる場合を除き、原則として保守契約料金以外の費用はかかりません。外的要因、火災、天災地変、ガス害、塩害、虫害、異常電圧、ご使用上の誤り、その他当社の責に帰し得ない事情により生じた障害・故障・損傷、消耗品の交換など
- ご契約は、お問い合わせ先、または営業担当にご相談ください。

参照▶ [「お問い合わせ先（94ページ）」](#)

■ 持込/引取スポット修理サービス

故障した機器を、お客様から当社指定の場所にお送りいただくか（持込、送料はお客様負担）、または当社指定の運送会社がおお客様の元へ回収に伺い（引取）、修理してお返しするサービスです。

- 持込/引取修理サービスの料金は、次の項目で構成されています。
 - ・ 機器の往復輸送にかかる料金（持込修理は修理品返送時の送料がかかります）
 - ・ 技術料金
 - ・ 部品料金またはユニット修理料金
- 輸送方法や修理料金など、詳細はお問い合わせ先へご確認ください。

参照▶ [「お問い合わせ先（94ページ）」](#)

■ 出張（オンサイト）スポット修理サービス

お客様からの修理のご依頼により、サービス技術員を派遣いたします。

「保守契約サービス」をご利用いただいているお客様を優先させていただきますので、ご希望の日時にご訪問できない場合があります。あらかじめご了承ください。

- 出張（オンサイト）修理サービスの料金は、次の項目で構成されています。
 - ・出張料金
 - ・技術料金
 - ・部品料金またはユニット修理料金
- 交換が必要な部品、ご希望の日時、緊急修理のご要望などにより、ご利用の料金は異なります。

2 交換元（取りはずした）部品の所有権

有料修理でユニット修理を適用した場合、および無料修理の交換元（取りはずした）部品の所有権は、当社に帰属します。

3 データの保存について

パソコン本体または外付けの記憶装置（ハードディスクドライブ、記録メディアなど）に保存されるお客様のソフトウェアやデータについては、保証いたしません。

故障時の修理の際に、ハードディスクなどの交換、初期インストール作業（標準出荷状態）など、お客様が記憶装置内に記録されたデータやインストールされたソフトウェアは消去される場合があります。

必ず、定期的にまたは修理を依頼される前に、バックアップをとり、重要な内容は紙などに控えておいてください。

記録内容が変化・消失したことによる損失・損害などの請求につきましては、いっさいその責任を負いません。

4 保守部品（補修用性能部品）について

■ 保守部品（補修用性能部品）の交換について

保守部品（補修用性能部品）は、機能・性能が同等な新品部品あるいは新品と同等に品質保証された部品（再利用部品）を使用し、故障した部品と交換します。

■ 保守部品（補修用性能部品）の最低保有期間

保守部品（補修用性能部品）とは、本製品の機能を維持するために必要な部品です。

本製品の保守部品の最低保有期間は、製造終了後5年です。

保有期間の終了をもちまして、保守サービスは終了させていただきます。

5 パソコンの据え付け・増設作業について

パソコンの据え付けや増設作業については、お問い合わせ先、または営業担当へご相談ください。

6 お問い合わせ先

■ 当社修理・サポートダイヤル

https://dynabook.com/assistpc/repaircenter/b2b/shuuri_houjin.htm

電話番号：0120-335-660（フリーダイヤル）

※フリーダイヤルがご利用できない場合は 03-6631-5469（通話料お客様負担）

受付時間：9:00～17:30（土・日・祝日・年末年始・弊社休業日を除く）

FAX：0120-666-782（フリーダイヤル）

パソコンを捨てたり人に譲ったりする前に、お客様登録を削除したり、ハードディスクの内容を消去してください。

パソコンの廃棄・譲渡時のハードディスク上のデータ消去に関するご注意

パソコンは、オフィスや家庭などで、いろいろな用途で普及しています。これらのパソコンに使われているハードディスクの記憶装置に、お客様の重要なデータが記録されています。

したがって、パソコンを譲渡あるいは廃棄するときには、これらの重要なデータ内容を消去する作業が必要となります。

ところが、このハードディスクに書き込まれたデータを消去するのは、それほど簡単ではありません。

「データを消去する」という場合、一般に以下の作業となります。

- ◆データを「ごみ箱」に捨てる
- ◆「削除」操作を行う
- ◆「ごみ箱を空にする」コマンドを使って消す
- ◆ソフトウェアで初期化（フォーマット）する
- ◆付属のリカバリーDVD-ROM、または作成したリカバリーメディアを使い、購入時の状態に戻す

これらの作業では、ハードディスク上に記録されたデータのファイル管理情報が変更されるだけで、実際はデータが見えなくなっているだけの状態です。

つまり、一見消去されたように見えますが、WindowsなどのOSのもとで、それらのデータを呼び出す処理ができなくなっただけで、実際のデータは、まだ残っているのです。

したがって、特殊なデータ回復のためのソフトウェアを利用すれば、これらのデータを読みとることが可能な場合があります。このため、悪意のある人により、ハードディスク内の重要なデータが読みとられ、予期しない用途に利用されるおそれがあります。

お客様が、廃棄・譲渡などを行う際に、ハードディスク内の重要なデータが流出するというトラブルを回避するためには、ハードディスクに記録された全データを、お客様の責任において消去することが非常に重要となります。消去するためには、専用ソフトウェアあるいはサービス（共に有料）を利用するか、金槌や強磁気により物理的・磁氣的に破壊して、読めなくすることをおすすめします。

なお、ハードディスク上のソフトウェア（OS、アプリケーションソフトなど）を削除することなくパソコンを譲渡すると、ソフトウェアライセンス使用許諾契約に抵触する場合がありますため、十分な確認をする必要があります。

データ消去については、次のホームページも参照してください。

<https://dynabook.com/pc/eco/haiki.htm>

本製品を廃棄するときは、企業と家庭では廃棄方法が異なります。以下の要領にて処理してください。

1 企業でパソコンを使用しているお客様へ

一般社団法人パソコン3R推進協会の「事業系PC業界回収スキーム」で実施しております。詳しくは、以下のURLからご確認ください。

「パソコンのリサイクル・買取り（法人向け）」

https://dynabook.com/assistpc/purchase/index_j.htm

2 家庭でパソコンを使用しているお客様へ

本製品を廃棄するときは、当社の家庭系使用済みパソコン回収受付窓口へお申し込みください。廃棄品の回収と適切な再利用・再資源化処理を有料で実施いたします。

● パソコン回収受付窓口

dynabook リサイクルセンター

● 回収申込方法

● 当社ホームページよりお申し込みの場合

ホームページ：<https://dynabook.com/assistpc/pg/reh.htm>（24時間受付）

● 電話にてお申し込みの場合

dynabook リサイクルセンター

TEL : 043-303-0200

受付時間 : 10:00～17:00（土・日・祝日、当社指定の休日を除く）

FAX : 043-303-0202（24時間受付）

● 回収・再資源化対象機器

対象	対象外
当社製の <ul style="list-style-type: none">・ ノートパソコン本体・ デスクトップパソコン本体・ ブラウン管（CRT）ディスプレイ・ 液晶ディスプレイ・ ディスプレーイ一体型パソコン	<ul style="list-style-type: none">・ プリンター・ 携帯情報端末（PDA）・ 別売りの周辺機器・ HDDビデオレコーダー・ ワープロ専用機

3 お客様登録の削除について

パソコンを捨てたり人に譲ったりする前に、ホームページからお客様登録を削除してください。

- ① インターネットで (<https://cocoromembers.jp.sharp>) に接続する
- ② ページ右上の【ログイン】をクリックする
- ③ 「COCORO MEMBERS」にて登録したメールアドレスと、パスワードを入力し、【規約に同意してログイン】ボタンをクリックする
- ④ 【MYページ】 → 【ご登録情報の変更】をクリックする
- ⑤ ページ右下の【COCORO MEMBERSを退会する】をクリックする
- ⑥ 「COCORO MEMBERS」にて登録したパスワードを入力し、【確認画面へ】をクリックする
以降は、画面の指示に従って操作してください。

※ 退会ではなく、商品の削除のみのお客様は、【MY家電管理】タブ→【MY家電リスト】から削除する製品を選択し、【ご登録情報の削除】をクリックしてください。

※ 「COCORO MEMBERS」を退会されますと、COCORO MEMBERSのすべての内容がご利用いただけなくなりますので、あらかじめご了承ください。

参照▶ 技術的なご相談や修理に関するお問い合わせ、リサイクルに関して
[【サポート関連のご案内 \(91 ページ\)】](#)

4 ハードディスクの内容をすべて消去する

* この操作は、本マニュアルを参照しながら実行することはできません。

必ず本項目のページを印刷してから実行してください。

パソコン上のデータは、削除操作をしても実際には残っています。普通の操作では読み取れないようになっていますが、特殊な方法を実行すると削除したデータでも再現できてしまいます。そのようなことができないように、パソコンを廃棄または譲渡する場合など、他人に見られたくないデータを読み取れないように、消去することができます。

なお、ハードディスクに保存されているデータやプログラムなどはすべて消失します。パーティションも消失します。これらを復元することはできませんので、注意してください。

ハードディスクの内容を削除するには、ハードディスクの消去機能、作成したリカバリーメディア、または付属のリカバリーDVD-ROM (付属しているモデルのみ) を使用します。

お願い パソコンを譲渡する場合には

- ハードディスクの内容を削除すると、ハードディスク内のデータと共に初期状態に戻す機能も消去されます。再びシステム (OS) やアプリケーションを使用したい場合は、あらかじめリカバリーメディアを作成しておいてください。

参照 リカバリーメディアの作成『準備／困ったときは編』

ハードディスクの消去機能から行う方法

- ① データを保存し、**[Shift]** キーを押しながら **[シャットダウン]** をクリックして電源を切る
参照 電源の切りかた『電源を切る (26ページ)』
- ② 電源スイッチを押し、すぐに **[0]** (ゼロ) キー (かな入力の **[わ]** キー) を数回押す
パスワードの画面が表示されたら、パスワードを入力して **[Enter]** キーを押してください。
「The Hard Drive Recovery Process has been selected.」などから始まるメッセージが表示された場合は、手順③に進んでください。
[オプションの選択] 画面が表示された場合は、手順④に進んでください。
- ③ **[Yes]** (「YES」) を選択して、**[Enter]** キーを押す
- ④ **[トラブルシューティング]** をクリックする
- ⑤ **[dynabook Maintenance Utility]** をクリックする
回復キーを入力する画面が表示された場合は、手順⑥に進んでください。
[ツールの選択] 画面が表示された場合は、手順⑦に進んでください。
- ⑥ 回復キーを入力して **[続行]** をクリックする
[このドライブをスキップする] は選択しないでください。
参照 回復キーについて『準備／困ったときは編』
- ⑦ **[ハードディスク上の全データの消去]** をチェックし、**[次へ]** ボタンをクリックする
消去方法を選択する画面が表示された場合は、手順⑧に進んでください。
[データの消去を開始します。] 画面が表示された場合は、手順⑨に進んでください。

⑧ **【標準データの消去】** をチェックし、**【次へ】** ボタンをクリックする

モデルによっては**【機密データの消去】**項目も表示されますが、通常は**【標準データの消去】**を選択してください。**【機密データの消去】**は、より確実にデータを消去できますが、より時間がかかります。

[データの消去を開始します。] 画面が表示されます。

処理を中止する場合は、**【キャンセル】** ボタンをクリックしてください。

⑨ **【次へ】** ボタンをクリックする

消去が実行されます。画面は、処理の経過に従い切り替わります。

消去が完了すると、終了画面が表示されます。

⑩ **【終了】** ボタンをクリックする**作成したリカバリーメディアや、付属のリカバリーDVD-ROMから行う方法**

ここでは、リカバリーメディアを例に説明します。付属のリカバリーDVD-ROMを使用する場合は、リカバリーメディアの場合と同様に操作してください。

お願い

- リカバリーDVD-ROMが付属していないモデルの場合、リカバリーメディアは、あらかじめ作成しておく必要があります。

参照▶ リカバリーメディアの作成 [【準備／困ったときは編】](#)

① **リカバリーメディアをセットする**

リカバリーメディアが複数枚ある場合は、1枚目からセットしてください。

USBフラッシュメモリの場合はUSBコネクタに差し込んでください。

② **データを保存し、**【Shift】**キーを押しながら**【シャットダウン】**をクリックして電源を切る**

参照▶ 電源の切りかた [【電源を切る \(26ページ\)】](#)

③ **電源スイッチを押し、すぐに**【F12】**キーを数回押す**

パスワードの画面が表示されたら、パスワードを入力して**【Enter】**キーを押してください。

④ **↑ または ↓ キーで起動ドライブを選択する**

リカバリーメディアがDVDの場合は本製品のドライブを示す項目、リカバリーメディアがUSBフラッシュメモリの場合はUSBフラッシュメモリを示す項目を選択し、**【Enter】**キーを押してください。

⑤ **【dynabook Recovery Wizard】** をチェックし、**【次へ】** ボタンをクリックする

警告メッセージ画面が表示されます。

⑥ **画面の内容を確認し、**【はい】** ボタンをクリックする**

以降は、前項の [【ハードディスクの消去機能から行う方法 \(98ページ\)】](#) の手順⑦以降を参照してください。

5 TPMの内容を消去する

* TPM搭載モデルのみ

TPMを使用している場合、ハードディスクだけでなく、TPM内部のデータを削除する必要があります。登録情報など、セキュリティに関する重要な情報が含まれるため、必ずデータを削除してください。

参照 ▶ [「TPMについて \(78ページ\)」](#)

6 Intel® PTTの内容を消去する

* Intel® PTT搭載モデルのみ

Intel® PTTを使用している場合、登録情報などのセキュリティに関する重要な情報が含まれるため、必ずデータを削除してください。

参照 ▶ [「Intel® PTTについて \(79ページ\)」](#)

7 内蔵バッテリーについて

不要になった内蔵バッテリーは、ショート防止のために、電極に絶縁^{ぜつえん}テープを貼り、地方自治体の条例または規則に従って処理してください。そのままの状態ですてると、破裂、発火のおそれがあります。

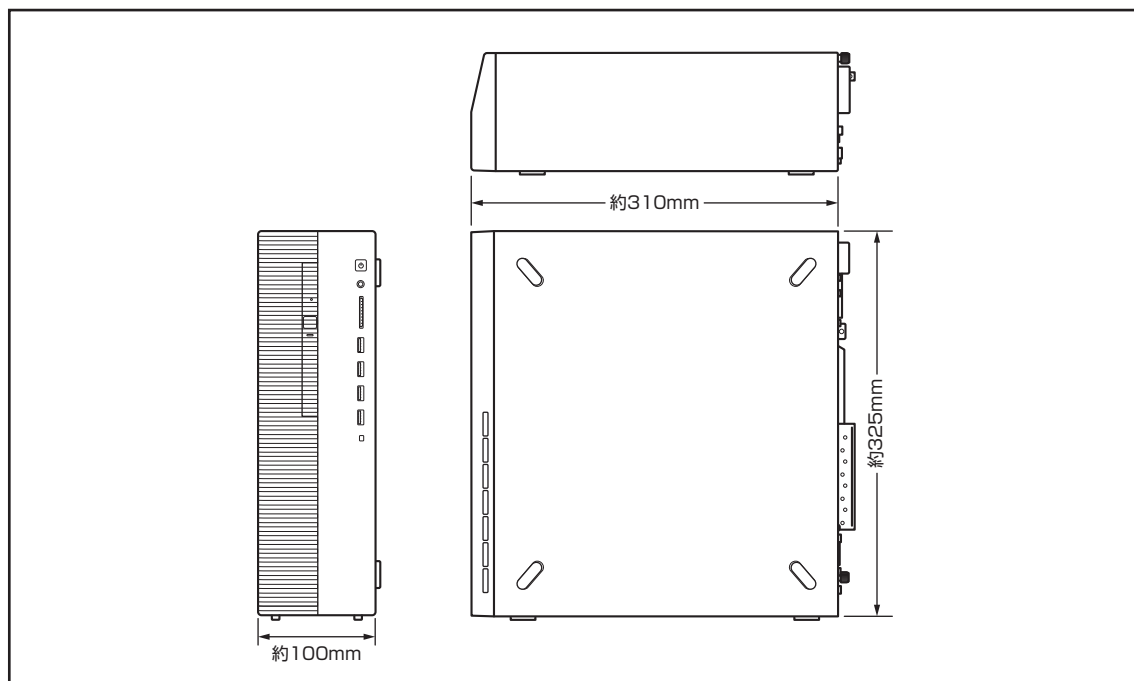
付録

本製品の仕様について説明しています。

1

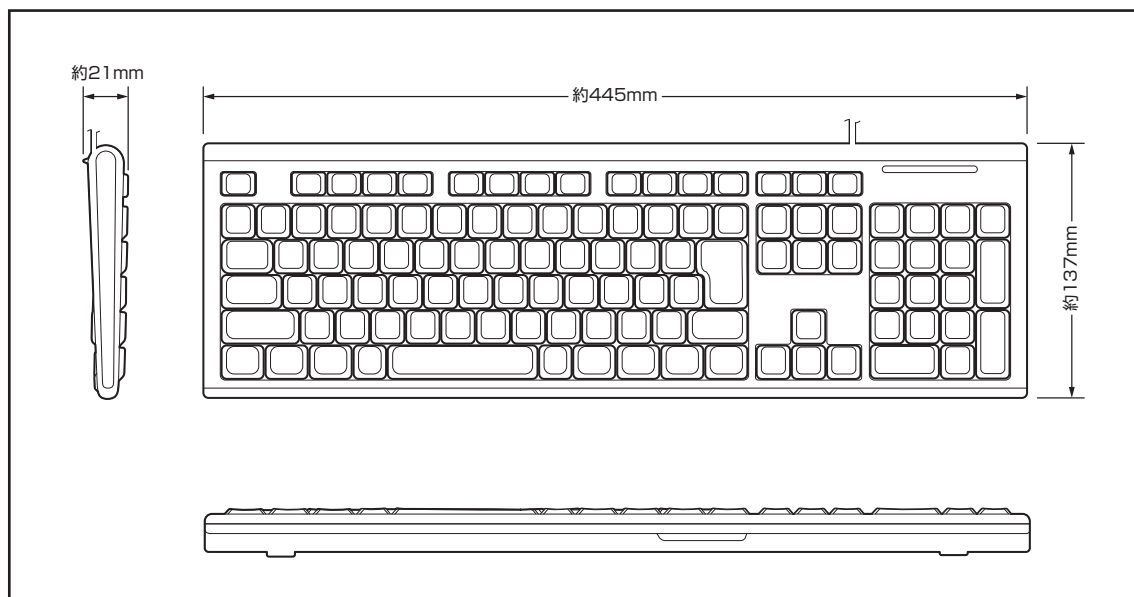
外形寸法図

本体



付録

キーボード



2

技術基準適合について

瞬時電圧低下について

この装置は、一般社団法人 電子情報技術産業協会の定めたパーソナルコンピュータの瞬時電圧低下対策のガイドラインを満足しております。しかし、ガイドラインの基準を上回る瞬時電圧低下に対しては、不都合を生じることがあります。

電波障害自主規制について

この装置は、クラスB情報技術装置です。この装置は、家庭環境で使用することを目的としていますが、この装置がラジオやテレビジョン受信機に近接して使用されると、受信障害を引き起こすことがあります。

取扱説明書に従って正しい取り扱いをして下さい。

VCCI-B

高調波対策について

JIS C 61000-3-2 適合品

本装置は、高調波電流規格 JIS C 61000-3-2 に適合しています。

レーザー製品の取り扱いについて

- ・ 本製品は、レーザーシステムを使用しています。本製品を正しくお使いいただくため、説明書をよくお読みください。また、お読みいただいたあとも必ず保管してください。修理などが必要な場合は、お問い合わせ先、または営業担当に依頼してください。

参照 ▶ [「お問い合わせ先 \(94ページ\)」](#)

- ・ 本説明書に記載された以外の調整・改造を行うと、レーザー被爆の原因になりますので絶対におやめください。
- ・ レーザー光に直接被爆しないため、絶対に製品を分解しないでください。

クラス1レーザー製品

仕様について

お願い

- 本製品の仕様は国内向けになっております。海外ではご使用にならないでください。

3

リカバリーチェックシート

パソコンのリカバリーを行う際は、次の説明をお読みにになり、消去されるデータやアプリケーションをご確認のうえ、順番に作業を行ってください。 **参照**▶ 各項目の詳細「4章」

1 リカバリーする前に、次の方法を実行してみる

リカバリー	説明
<input checked="" type="checkbox"/>	ウイルスチェック／セキュリティ対策ソフトで、ウイルス感染のチェックを実行する
<input checked="" type="checkbox"/>	周辺機器（プリンターなど）をすべて取りはずす
<input checked="" type="checkbox"/>	「システムの復元」を実行して、パソコンを以前の状態に復元する

2 リカバリーする前にすること

リカバリー	説明
<input checked="" type="checkbox"/>	① 準備するもの
<input checked="" type="checkbox"/>	リカバリーの手順と「リカバリーチェックシート」（本シート）を印刷したもの
<input checked="" type="checkbox"/>	リカバリーメディア（*メディアからリカバリーする場合のみ） リカバリーDVD-ROM（*付属しているモデルのみ）
<input checked="" type="checkbox"/>	② 必要なデータのバックアップをとる <ul style="list-style-type: none">● [ドキュメント]、[ピクチャ]、デスクトップ上などのデータ● インターネットの【お気に入り】のデータ● メール送受信データ、メールアドレス● その他、本製品を購入後に作成したデータ（フォルダーやファイル）
<input checked="" type="checkbox"/>	③ アプリケーションのセットアップ用のメディアを用意する <ul style="list-style-type: none">● 本製品を購入後にインストールしたアプリケーションのメディア
<input checked="" type="checkbox"/>	④ 各種設定を確認する
<input checked="" type="checkbox"/>	ウイルスチェック／セキュリティ対策ソフトの設定など
<input checked="" type="checkbox"/>	インターネット、Windowsサインイン時のアカウント名などの設定
<input checked="" type="checkbox"/>	⑤ 無線通信機能がONであるかを確認する

3 リカバリーの実行と、その後にする

リカバリー	説明
<input checked="" type="checkbox"/>	① リカバリーを行う（*リカバリー後はWindowsセットアップが必要）
<input checked="" type="checkbox"/>	② 周辺機器（プリンターなど）を取り付けて、設定する
<input checked="" type="checkbox"/>	③ ウイルスチェック／セキュリティ対策ソフトの利用を開始する
<input checked="" type="checkbox"/>	④ インターネットを設定する *インターネットに未接続の場合
<input checked="" type="checkbox"/>	⑤ ウイルスチェック／セキュリティ対策ソフトのパターンファイルを更新する、Windows Updateを行う
<input checked="" type="checkbox"/>	⑥ メールを設定する
<input checked="" type="checkbox"/>	⑦ アプリケーションのインストールや設定を行う
<input checked="" type="checkbox"/>	⑧ バックアップをとったデータを復元する

