

本冊子をよくお読みのうえ、各種説明書と共に大切に保管してください

ご使用の前に、本冊子をお読みいただき、正しくお使いください。

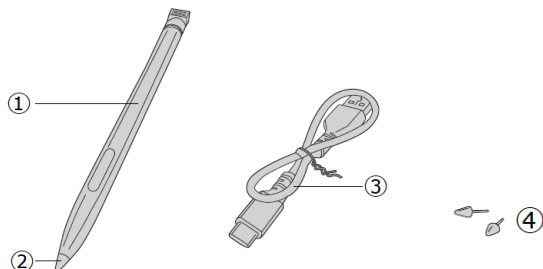
充電式アクティブ静電ペン2について

アクティブ静電ペン2を使用して、パソコン本体の画面上でメニューの選択やデータの入力などの操作を行うことができます。

本冊子では、アクティブ静電ペン2の付属品、各部名称等について説明しています。

充電式アクティブ静電ペン2の付属品

充電式アクティブ静電ペン2および付属品は次のとおりです。

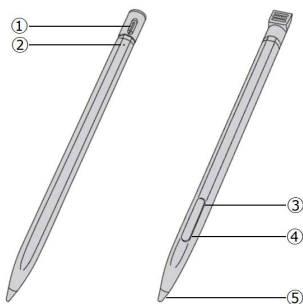


- ① 充電式アクティブ静電ペン2
- ② 芯
- ③ 充電ケーブル
- ④ 替え芯 2個

充電式アクティブ静電ペン2に装着されています。

あらかじめ、充電ケーブルをパソコンに接続し、充電式アクティブ静電ペン2を取り付けて充電を行ってください。

充電式アクティブ静電ペン2の各部の名称



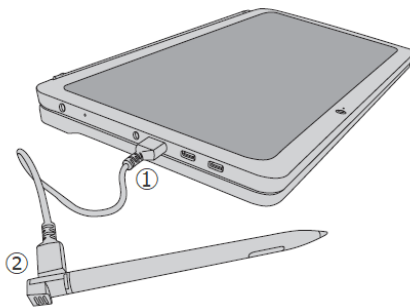
- ① 充電用Type-C™コネクタ
- ② LEDランプ
充電中は点灯し、充電が完了するとOFFになります。バッテリーが少なくなるとオレンジ色に点灯します。
- ③ ペンボタン（上側）
消しゴムなどの機能があります。
- ④ ペンボタン（下側）
長押し（ロングタップ）と同等の操作ができます。*1
- ⑤ ペン先
画面に近づけると画面上のポインターが反応して操作できます。

*1 使用するアプリケーションによって機能が異なります。

充電式アクティブ静電ペン2の充電

充電式アクティブ静電ペン2を使用するには、あらかじめ充電する必要があります。

1. パソコンの電源を入れる
2. パソコンのUSB Type-Aコネクタに、充電ケーブル①、充電ケーブルに充電式アクティブ静電ペン2を取り付けます②
3. 充電が開始されます。



お願い ● 充電中は、充電式アクティブ静電ペン2のペン先には触れないでください。

Memo ● 充電量が減少すると、充電式アクティブ静電ペン2の反応が悪くなる場合があります。その場合は、再度充電してください。

充電式アクティブ静電ペン2の仕様

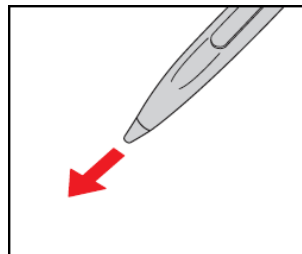
製品名	充電式アクティブ静電ペン2
外形寸法	直径 約9mm、長さ 約147mm
質量	約11.2g
充電時間	フル充電まで約35分
駆動時間*1	約1分の充電で、約8時間使用できます。

*1 出荷時の状態です。充電式アクティブ静電ペン2の駆動時間は、使用により少しずつ劣化していきます。また、高温状態での使用では通常より早く劣化します。

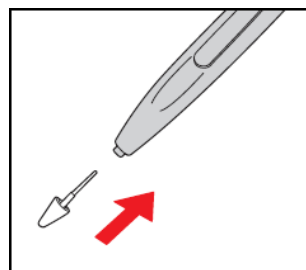
芯の交換について

ペンの芯先端部の丸みがなくなってきたら、芯を抜いて交換してください。
芯がすり減って短くなり過ぎると、引き抜くのが難しくなります。
芯が短くなり過ぎないうちに交換してください。

- ① 芯の先を指でつまむ
- ② 矢印の方向に、芯をまっすぐ引き抜く



- ③ 替え芯を、丸くなっている方がペン先から外に出るような向きで、ペンにまっすぐ挿入する



ペンやペンの芯は消耗品です。
ペンを破損した場合や芯を使い切った場合は、充電式アクティブ静電ペン2を再度ご購入ください。

充電式アクティブ静電ペン2について

ペンの操作にあたって

- 指紋などで画面が汚れていると、ペンの反応が悪くなるおそれがあります。
このような場合は、クリーナークロスなどの柔らかい布で画面をふいてご使用ください。画面をふくときには、強い力を加えないでください。
- 画面に保護フィルムを貼ると、ペンの反応が悪くなるおそれがあります。

取り扱いについて

- ペンは、ペンの用途以外で使用しないでください。
- 誤った使いかたをすると画面に傷がつくおそれがありますので、次のことを守ってください。
 - ・ 付属のペン以外（特に先端の鋭いもの）で画面を押さない
 - ・ つめや、指輪などの金属が画面に触れないようにする
 - ・ 画面をむやみに強く押さない
- ペン先をディスプレイ上に強く押しつける、たたきつけるような使いかたをしないでください。また、ペンを使用する前に芯が短くなっていないかをご確認ください。
- 湿度変化の激しい場所や直射日光の当たる車の中での使用、保管はお避けください。
- ペンは精密部品によって構成されています。強い衝撃が加わると誤動作したり特性劣化につながりますので、落下などしないように取り扱いにご注意ください。
- 磁石、スピーカー、テレビ、磁気プレスレットなど磁気を発するものの近くで使用しないでください。
- ペン先およびペンボタンに必要以上の荷重を加えると寿命が短くなったり特性劣化につながりますので、無理な力を加えないでください。
- ペン内部に水が入ったり、結露させると、誤動作の原因となりますのでご注意ください。
- 調整がずれたり、寿命が縮まる可能性がありますのでペンを分解しないでください。
- 化粧品や薬品がペンに付くと、外観や品質の劣化につながりますのでご注意ください。お手入れの際はアルコール、シンナー、ベンジンなど揮発性の液体は避け、乾いた布を使用してください。
- 曲がったり変形した芯を使いますとペンが誤動作することがありますので、芯に無理な力を加えたり曲げたりしないでください。
- 芯などの小さな部品が、幼児などの口に入らないようにご注意ください。
- 不特定多数のユーザーが使用するなど、上記内容を管理できないような環境で使用されて品質問題が発生した場合は、当社としては責任を負いかねます。
- ペンは消耗品です。本体を破損した場合、駆動時間が短くなった場合は、ペンを再度ご購入ください。

廃棄について

本製品を廃棄するときは、地方自治体の条例または規則に従って処理してください。詳しくは、各地方自治体にお問い合わせください。

本製品には、リチウムイオン電池(Li-ion)が使われています。



GM9045386210

Dynabook株式会社

〒135-8505 東京都江東区豊洲5-6-15(NBF豊洲ガーデンフロント)

© 2019 Dynabook Inc. ALL RIGHTS RESERVED