

 dynabook ガイド  
(取扱説明書)

## 付属品がすべて揃っているか確認してください

- 本体(バッテリーパック搭載モデル)
- 電源コード
- スタートアップガイド
- 保証書
- ワイヤレスマウス(BlueLED方式) \*1 \*2
- マウスレシーバー(ワイヤレスマウス内に収納) \*1 \*2
- 乾電池(単4形) \*1 \*2 \*3
- ACアダプター
- 安心してお使いいただくために
- dynabookガイド(取扱説明書)(本書)

\*1 箱に貼られているラベルに「ワイヤレスマウス付属」と印刷されている場合のみ、付属されます。

\*2 マウスレシーバーと乾電池のセットについては「1章 **5** ワイヤレスマウスを使うには」を参照してください。

\*3 付属の乾電池は動作確認用です。電池持続時間が短い場合があります。

ご使用時は新しいアルカリ乾電池(単4形)の使用を推奨します。

### 【製品仕様のご確認】

本製品の詳しい仕様については、[dynabook.com \(https://dynabook.com/search/index.html\)](https://dynabook.com/search/index.html) でお使いの製品型番を入力し、情報をご覧ください。

製品型番は、保証書や本製品裏面などに記載されています。



この取扱説明書は植物性大豆油インキを使用しております。  
この取扱説明書は再生紙を使用しております。

# もくじ

|            |   |
|------------|---|
| はじめに ..... | 2 |
|------------|---|

## 1章 あなたのパソコンについて.....5

|                                 |    |
|---------------------------------|----|
| 1 各部の名称 - 外観図 - .....           | 5  |
| 2 電源コードとACアダプターを接続し、電源を入れる..... | 8  |
| 3 バッテリーについて.....                | 10 |
| 4 メモリを増設する .....                | 15 |
| 5 ワイヤレスマウスを使うには.....            | 19 |
| 6 デバイスの暗号化の回復キーを確認する.....       | 21 |

## 2章 困ったときは.....23

|                                     |    |
|-------------------------------------|----|
| 1 困ったときは - トラブルを解消するまでの流れ - .....   | 23 |
| 2 Q&A集.....                         | 24 |
| 3 パソコンを再セットアップするまでの流れ.....          | 30 |
| 4 バックアップをとる (Windowsが起動しないとき).....  | 31 |
| 5 個人用ファイルを保持して、初期状態に戻す (回復).....    | 35 |
| 6 パソコンを初期状態に戻す - リカバリー - .....      | 38 |
| 7 プレインストールのアプリケーションを再インストールする ..... | 47 |

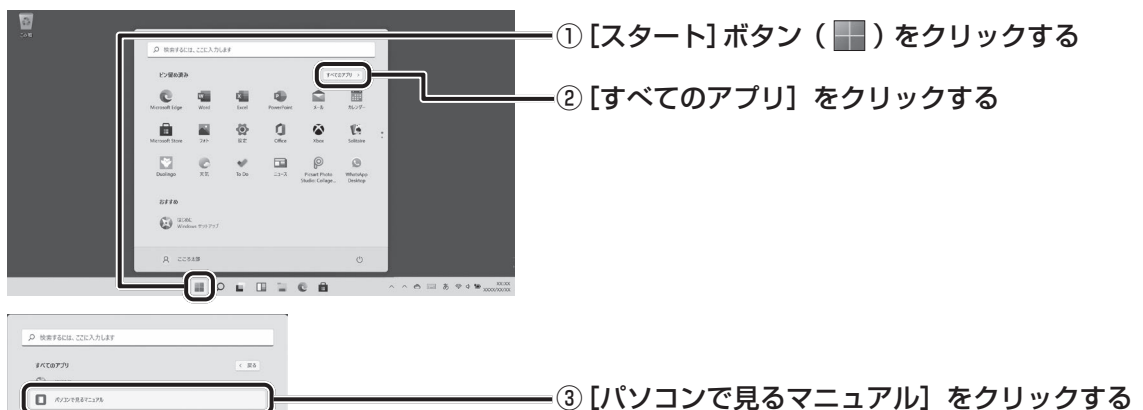
## 付 録 .....

|                         |    |
|-------------------------|----|
| 1 ご使用にあたってのお願い.....     | 48 |
| 2 アプリケーションのお問い合わせ先..... | 51 |
| 3 サービス&サポートのご案内.....    | 53 |
| 4 捨てるとき/人に譲るとき.....     | 60 |

## 『パソコンで見るマニュアル』もご覧ください。

本書では、パソコンに用意されている機能の一部を説明しています。本書で説明していない機能については『パソコンで見るマニュアル』を参照してください。

『パソコンで見るマニュアル』は、次の手順で起動できます。



\* 画面に表示されるアプリケーションは、モデルや使用状況によって異なります。

# はじめに








このたびは、本製品をお買い求めいただき、まことにありがとうございます。

本製品を安全に正しく使うために重要な事項が、付属の冊子『安心してお使いいただくために』に記載されています。必ずお読みになり、正しくお使いください。

本書や『安心してお使いいただくために』は、お読みになったあと、いつでも見られるようにお手元に大切に保管してください。

本書は、次の決まりに従って書かれています。

## 1 記号の意味

|   |  |
|---|--|
|  <b>危険</b>       | “取り扱いを誤った場合、使用者が死亡または重傷（*1）を負うことがあり、その切迫の度合いが高いこと”を示します。   |
|  <b>警告</b>       | “取り扱いを誤った場合、使用者が死亡または重傷（*1）を負うことが想定されること”を示します。  |
|  <b>注意</b>       | “取り扱いを誤った場合、使用者が軽傷（*2）を負うことが想定されるか、または物的損害（*3）の発生が想定されること”を示します。   |
|  <b>お願い</b>     | データの消失や、故障、性能低下を起こさないために守ってほしい内容、仕様や機能に関して知っておいてほしい内容を示します。  |
|  <b>メモ</b>     | 知っていると便利な内容を示します。  |
|  <b>役立つ操作集</b> | 知っていると役に立つ操作を示します。   |
|  <b>参照</b>     | 参照先を示します。 <ul style="list-style-type: none"><li>● 本書内への参照の場合…「 」</li><li>● ほかのマニュアルやヘルプへの参照の場合…『 』</li></ul> |

\*1 重傷とは、失明やけが、やけど（高温・低温・化学）、感電、骨折、中毒などで、後遺症が残るものおよび治療に入院・長期の通院を要するものをさします。

\*2 軽傷とは、治療に入院・長期の通院を要さない、けが、やけど、感電などをさします。

\*3 物的損害とは、家屋・家財および家畜・ペットなどにかかわる拡大損害をさします。

## 2 著作権について

音楽、映像、コンピューター・プログラム、データベースなどは著作権法により、その著作者および著作権者の権利が保護されています。こうした著作物を複製することは、個人的にまたは家庭内で使用する目的でのみ行うことができます。上記の目的を超えて、権利者の了解なくこれを複製（データ形式の変換を含む）、上演、演奏、展示、改変、複製物の譲渡および貸与、ならびにネットワーク上での配信などを行うと、「著作権侵害」「著作者人格権侵害」として損害賠償の請求や刑事処罰を受けることがあります。本製品を使用して複製などをする場合には、著作権法を遵守のうえ、適切な使用を心がけてください。

### 3 用語について

参照▶『パソコンで見るマニュアル 準備編 本書をお読みになる前に - 2 用語について』

### 4 記載について

- 本書に記載している画面やイラストは、表示例のため、一部省略したり、実際の表示とは異なる場合があります。
- お使いのモデルにより、キーボードに印刷されている英字表記が異なります。キーボードのキーは、大文字の英字表記で説明しています（例：**SHIFT**）。

### 5 Trademarks

- Intel、インテル、Intel ロゴ、Thunderbolt、Thunderbolt ロゴは、アメリカ合衆国および/またはその他の国における Intel Corporation またはその子会社の商標です。
- Microsoft、Skype、Windows、Windows ロゴ、Microsoft Edge、Microsoft Edge ロゴは、米国 Microsoft Corporation の米国およびその他の国における登録商標または商標です。
- Blu-ray Disc™（ブルーレイディスク）、Blu-ray™（ブルーレイ）、BDXL™ および関連ロゴは、Blu-ray Disc Association の商標です。
- TRENDMICRO、ウイルスバスター、ウイルスバスター クラウドは、トレンドマイクロ株式会社の登録商標です。
- HDMI、HDMI ロゴは、米国およびその他の国における HDMI Licensing Administrator, Inc. の商標または登録商標です。
- Bluetooth は、Bluetooth SIG, Inc. の登録商標です。
- USB Type-C™、USB-C™、USB4™ は USB Implementers Forum の商標です。
- QR コードは、株式会社デンソーウェブの登録商標です。
- その他の記載されている社名・商品名・サービス名などは、それぞれ各社が商標として使用している場合があります。

### 6 お願い

- 次のいずれか以外の、システム (OS)、アプリケーションをインストールした場合の動作保証はできません。
  - ・ 本体のハードディスクにインストールされている、システム (OS)、アプリケーション
  - ・ 付属の CD/DVD からインストールしたアプリケーション
  - ・ Microsoft Store で公開されている、本製品向けに提供されたアプリケーション
- Windows 標準のシステムツール以外の方法で、パーティションを変更・削除・追加しないでください。ソフトウェアの領域を壊すおそれがあります。
- 次のシステム (OS)、アプリケーションは、本製品でのみ使用できます。
  - ・ 本体のハードディスクにインストールされている、システム (OS)、アプリケーション
  - ・ 付属の CD/DVD からインストールしたアプリケーション
- 購入時に定められた条件以外で、製品およびソフトウェアの複製もしくはコピーをすることは禁じられています。取り扱いには注意してください。
- 本製品の画像データは、本製品上で壁紙に使用する以外の用途を禁じます。

- お使いの環境によっては、スムーズに再生できない動画があります。
- パスワードを設定した場合は、忘れたときのために必ずパスワードを控えておいてください。パスワードを忘れてしまって、パスワードを解除できなくなった場合は、使用している機種（型番）を確認後、次のサポート窓口に連絡してください。

・ Microsoft アカウントの PIN やパスワードを忘れたとき

： dynabook あんしんサポート 使いかた相談窓口

・ その他のパスワードを忘れたとき ： dynabook あんしんサポート 修理相談窓口

HDD パスワードを忘れてしまった場合は、ハードディスクなどは永久に使用できなくなりますので、有料にてハードディスクなどを交換します。

「その他のパスワード」の場合は、有料にてパスワードを解除します。その際、パスワードの種類によっては、お客様のデータが失われる場合があります。

またどちらの場合も、身分証明書（お客様自身を確認できる物）の提示が必要となります。

- 本製品はセキュリティ対策のためのパスワードの設定や、無線 LAN の暗号化設定などの機能を備えていますが、完全なセキュリティ保護を保証するものではありません。セキュリティの問題の発生や、生じた損害に関し、当社はいっさいの責任を負いません。
- セキュリティロック・スロットがあるモデルの場合、セキュリティロック・スロットおよび接続するセキュリティケーブルは盗難を抑止するためのものであり、万が一発生した盗難事故の被害について、当社はいっさいの責任を負いません。

- 「ウイルスバスター クラウド™」を使用している場合、パターンファイルなどは、新種のウイルスやワーム、スパイウェア、クラッキングなどからコンピューターを保護するためにも、常に最新の状態で使用する必要があります。本製品に用意されている「ウイルスバスター クラウド™」は、インターネットに接続していると自動的に最新の状態に更新されますが、90 日間の使用制限があります。90 日を経過するとウイルスチェック機能を含めて、すべての機能がご使用できなくなります。

ウイルスチェックがまったく行われない状態となりますので、必ず期限切れ前に有料の正規サービスへ登録するか、ほかのウイルスチェック／セキュリティ対策ソフトを導入してください。

- ご使用の際は必ず各種説明書と、Windows のセットアップ時に表示されるライセンス条項およびエンドユーザー使用許諾契約書をお読みください。
- スタイルを変更できるモデルの場合、リカバリーやデータの救助など、キーボードの入力が必要な操作は、ノート PC スタイルにセットして行ってください。

**参照** ▶ スタイルについて [「あなたのパソコンについて \(5 ページ\)」](#)

(スタイルを変更できるモデルにのみ記載があります。)

- アプリケーション起動時に使用許諾書が表示された場合は、内容を確認し、同意してください。使用許諾書に同意しないと、アプリケーションを使用することはできません。一部のアプリケーションでは、一度使用許諾書に同意すると、以降起動時に使用許諾書が表示されなくなります。リカバリーを行った場合には再び使用許諾書が表示されます。
- 保証書は、記載内容を確認のうえ、大切に保管してください。

「COCORO MEMBERS」へのご登録（お客様登録）をあらかじめ行っていただくようお願いしております。

**参照** ▶ お客様登録について

『パソコンで見るマニュアル 準備編 1 章 **7** お客様登録 (COCORO MEMBERS) の手続き』

# 1

## 各部の名称 ー外観図ー

### お願い 外観図について

- 本製品に表示されているコネクタ/LED/スイッチのマーク（アイコン）、およびキーボード上のマーク（アイコン）は最大構成（モデルによっては選択できない構成があります）を想定しています。ご購入いただいたモデルによっては、機能のないものがあります。

# 1章

## あなたのパソコンについて

### 1 前面図

16.1型液晶ディスプレイ搭載モデルの場合

⑳ Webカメラ/顔認証センサー\* ⑱ WebカメラLED

⑮ 赤外線LED\*

⑯ マイク

㉑ この部分に無線通信用のアンテナが内蔵されています。\*

⑲ 顔認証センサー\*

⑱ WebカメラLED

⑰ Webカメラ

⑯ マイク

⑮ 赤外線LED\*

⑭ キーボード

② ヒンジ

⑬ Power LED

① ディスプレイ(画面)

② ヒンジ

③ ㊦㊧ セキュリティロック・スロット

⑩ スピーカー

④ ㊦ LANコネクタ

⑫ DC IN/Battery LED

⑤ ㊦ 電源スイッチ

⑪ タッチパッド(クリックパッド)、左ボタン、右ボタン

⑥ ドライブ

⑩ スピーカー

⑦ ㊦ USB3.1 (Gen1) Type-Aコネクタ\*<sup>1</sup>

⑨ 指紋センサー(タッチタイプ)\*

⑧ ㊦㊧ マイク入力/ヘッドホン出力端子

\* 搭載モデルのみ

\* 1 以降、本書では「USB Type-Aコネクタ」と呼びます。

## 2 背面図

### 1 章

あなたのパソコンについて

- ① ⚡ Thunderbolt™ 4  
(USB4™ Type-C) コネクタ\*1



または、

- ① ⚡ USB4™ Type-Cコネクタ\*2

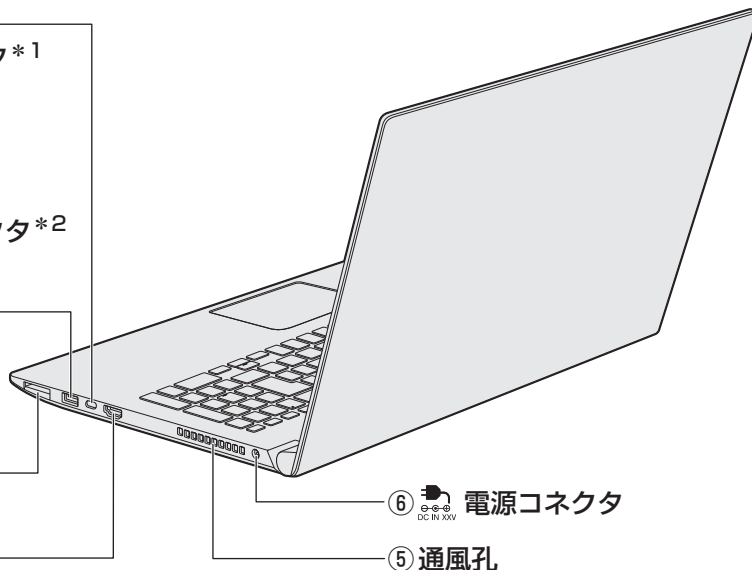
- ② ⚡/⚡ USB3.1 (Gen1)  
Type-Aコネクタ\*3

- ③ SD ブリッジメディア  
スロット

- ④ HDMI® HDMI® 出力端子

- ⑥ ⚡ 電源コネクタ

- ⑤ 通風孔



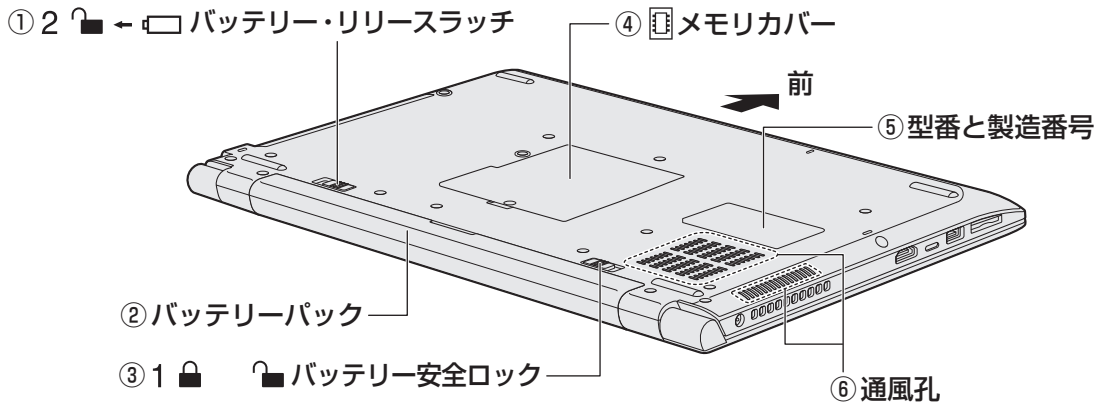
\*1 以降、本書では「Thunderbolt™ (USB Type-C™) コネクタ」と呼びます。

\*2 以降、本書では「USB Type-C™ コネクタ」と呼びます。

\*3 以降、本書では「USB Type-A コネクタ」と呼びます。



### 3 裏面図



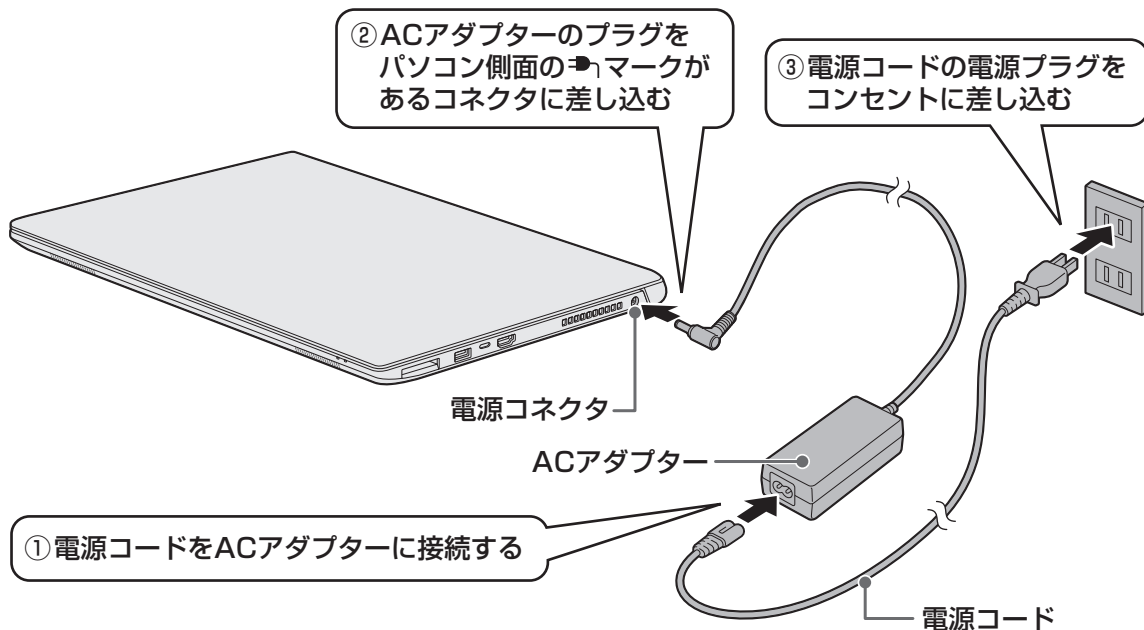
# 2

## 電源コードとACアダプターを接続し、電源を入れる

### 1章

#### 1 電源コードとACアダプターを接続する

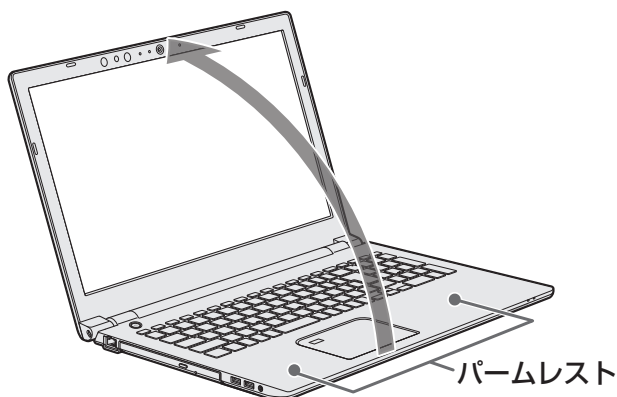
次の図の①→②→③の順で行ってください。



#### 2 電源を入れる

##### 1 パソコンのディスプレイを開ける

ディスプレイを開閉するときは、傷や汚れがつくのを防ぐために、液晶ディスプレイ（画面）部分には触れないようにしてください。

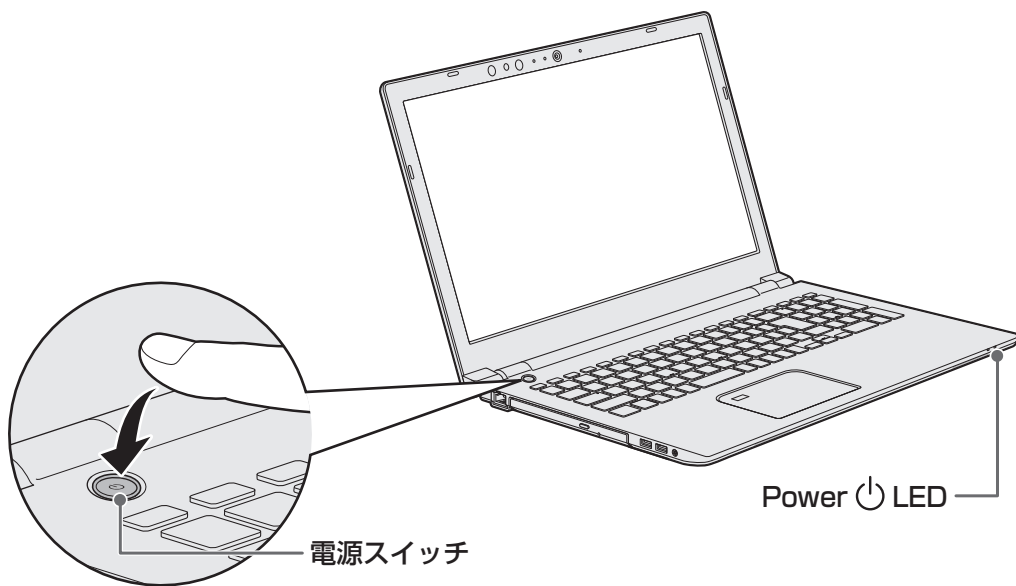


片手でパームレスト（キーボード手前部分）をおさえた状態で、ゆっくり起こしてください。

## 2 電源スイッチを押し、指をはなす

確実に電源スイッチを押してください。

Power  LEDが白色に点灯することを確認してください。



## 電源の状態をPower LEDで確認する

電源の状態はPower  LEDの点灯状態で確認できます。

|   | 状態    | パソコン本体の状態        |
|---|-------|------------------|
| Power  LED | 白色の点灯 | 電源ON             |
|   | 消灯    | 電源OFF、休止状態、スリープ中 |

**参照** 電源に関するトラブルについて [「Q&A集 \(24ページ\)」](#)

# 3 バッテリーについて

## 1 章

## あなたのパソコンについて

本製品はバッテリーパック搭載モデル（バッテリーパックをお客様ご自身で交換できるモデル）です。バッテリーパックを取り付けた状態で使用してください。

初めて使用するときは、電源コードとACアダプターを接続してバッテリーパックを充電してからご使用ください。

バッテリーパックを充電すると、バッテリー駆動（電源コードとACアダプターを接続しない状態）で使うことができます。

バッテリー駆動で使う場合は、あらかじめバッテリーパックの充電を完了（フル充電）させるか、フル充電したバッテリーパックを取り付けてください。

指定する方法・環境以外でバッテリーパックを使用した場合には、発熱、発火、破裂するなどの可能性があり、人身事故につながりかねない場合がありますので、十分ご注意ください。『安心してお使いいただくために』に、バッテリーパックを使用するときの重要事項が記述されています。バッテリー駆動で使う場合は、あらかじめその記述をよく読み、必ず指示を守ってください。

## ⚠ 危険

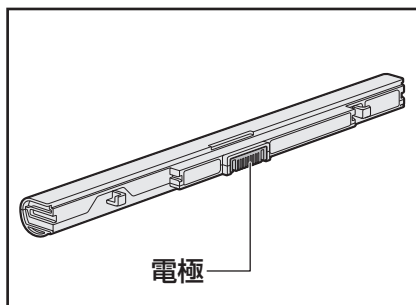
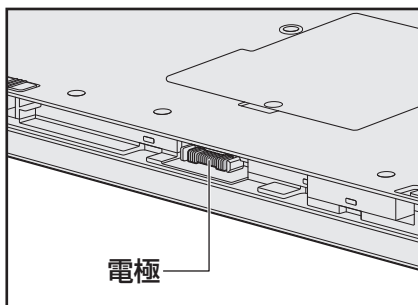
- バッテリーパックは、本製品に付属の製品を使用する  
寿命などで交換する場合は、指定の当社製バッテリーを購入窓口でお買い求めください。

**参照** ▶ 購入窓口について [「サービス&サポートのご案内（53ページ）」](#)

指定以外の製品は、電圧や端子の極性が異なっていることがあるため発熱、発火、破裂のおそれがあります。

## お願い バッテリーを使用するにあたって

- 電極に手を触れないでください。故障の原因になります。



- バッテリーパックをパソコンに取り付けたときは、バッテリー安全ロックがロック側になっていることを必ず確認してください。  
ロック側になっていないと、持ち運びのときにバッテリーパックがはずれて落ちるおそれがあります。

**参照** ▶ 詳細について [「バッテリーパックを交換する（13ページ）」](#)

**お願い** バッテリーを使用するにあたって

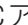

- その他の注意事項については、あらかじめ次の説明を確認してください。

**参照**▶ [「パソコン本体への機器の取り付け／取りはずしについて（49ページ）」](#)  
[「バッテリーの使用／充電について（48ページ）」](#)



**1** バッテリー充電量を確認する

バッテリー駆動で使う場合、バッテリーの充電量が減って作業を中断したりしないよう、バッテリーの充電量を確認しておく必要があります。

**1** バッテリーの状態をDC IN/Battery LEDで確認する

電源コードとACアダプターを接続している場合、DC IN/Battery  /  LEDが点灯します。



DC IN/Battery  /  LEDは次の状態を示しています。

|   | 状態       | パソコン本体の状態   |
|---|----------|---|
| DC IN/<br>Battery<br> / <br>LED | 白色の点灯    | 充電完了  |
|   | オレンジ色の点灯 | 充電中   |
|   | オレンジ色の点滅 | 充電が必要（バッテリー残量が少なくなっています）  |
|   | 白色の点滅    | 故障の可能性がある<br>再度電源スイッチを押してください。点滅が続く場合、故障の可能性があります。dynabook あんしんサポート修理相談窓口にご連絡してください。                                  |
|   | 消灯       | ・電源コードとACアダプターを接続していない<br>・バッテリーを装着していない<br>上記のいずれにも当てはまらない場合は、バッテリー異常の可能性があります。dynabook あんしんサポート 使いかた相談窓口にご連絡してください。 |

 **メモ**

- モデルによっては、ピークシフト期間中やeco充電モードまたはバッテリー充電モードで規定値以上充電されると、バッテリーへの充電は一時的に停止されます。

## 2 通知領域の [バッテリー] アイコンで確認する

通知領域の [バッテリー] アイコン ( 、 ) の上にポインターを置くと、バッテリー充電量が表示されます。






(表示例)

## 3 バッテリー充電量が減少したとき



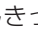
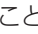
パソコンの電源が入っている状態でバッテリーの充電量が少なくなったときに、通知を表示したり、自動的にシャットダウンや休止状態などに移行させることができます。

あらかじめ次の手順で設定を行います。

- 1 [スタート] ボタン (  ) をクリックする
- 2 [すべてのアプリ] → [Windows ツール] をクリックする
- 3 [コントロールパネル] をダブルクリックする
- 4 [ハードウェアとサウンド] → [電源オプション] をクリックする
- 5 [プラン設定の変更] → [詳細な電源設定の変更] をクリックする
- 6 [バッテリー] 左の  をクリックして展開する
- 7 [低残量バッテリーの通知] や [低残量バッテリーの動作] 左の  をクリックして展開し、設定する



### メモ バッテリー充電量の減少について

- 1ヵ月以上の長期にわたり、電源コードとACアダプターを接続したままパソコンを使用してバッテリー駆動を行わないと、バッテリー充電量が少しずつ減少します。このような状態でバッテリー充電量が減少したときは、DC IN/Battery  /  LED や [バッテリー] アイコンで充電量の減少が表示されないことがあります。1ヵ月に1度は、電源コードとACアダプターをはずしてバッテリー駆動でパソコンを使用することを推奨します。
- バッテリー駆動時にバッテリーが少なくなったときの動作は、購入時は休止状態に設定されています。パソコン本体は自動的に休止状態になり、電源が切れます。
- 長時間使用しないでバッテリーが自然に放電しきってしまったときは、警告音も鳴らず、DC IN/Battery  /  LED でも放電しきったことを知ることはできません。長時間使用しなかったときは、充電してから使用してください。

## 2 バッテリーパックを交換する

バッテリーパックの交換方法を説明します。

バッテリーパックの取り付け／取りはずし的时候には、「スリープ」ではなく、必ず電源を切り、電源コードの電源プラグを抜いてから作業を行ってください。

### お願い バッテリーパックの交換にあたって

- キズや破損を防ぐため、布などを敷いた安定した台の上にパソコン本体を置いて作業を行ってください。

## 1 取り付け／取りはずし

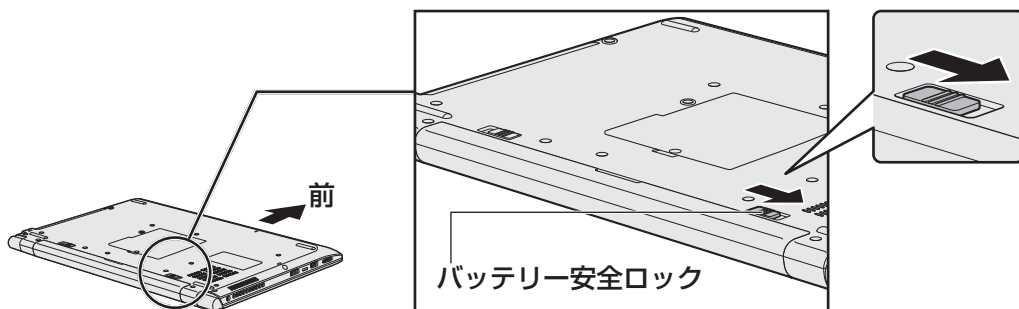
- 1 データを保存し、**SHIFT** キーを押しながら [シャットダウン] をクリックして電源を切る

**参照**▶ 電源の切りかた『パソコンで見るマニュアル 基本操作／セキュリティ編』

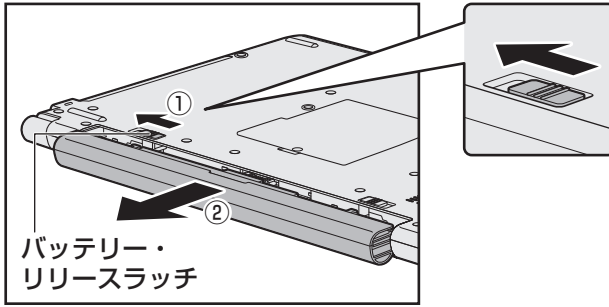
- 2 電源コード、ACアダプター、その他のケーブル類をパソコン本体からはずす

- 3 ディスプレイを閉じてパソコン本体を裏返す

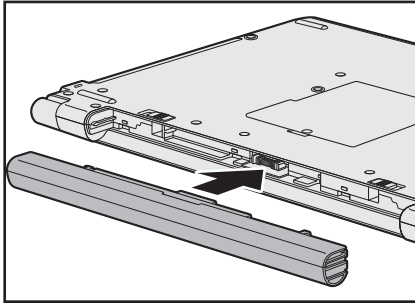
- 4 バッテリー安全ロックを、「カチッ」と音がするまで矢印の方向にスライドする



- 5** バッテリー・リリースラッチを矢印の方向にスライドしながら①、バッテリーパックを取りはずす②

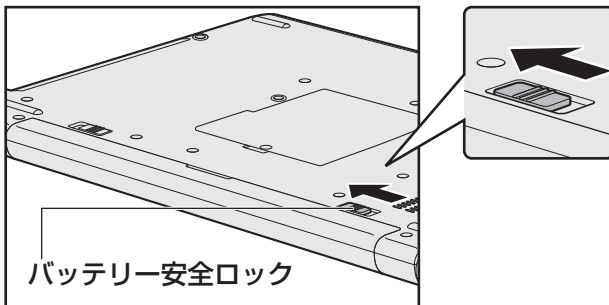


- 6** 交換するバッテリーパックを、「カチッ」と音がするまで静かに差し込む  
新しいあるいは充電したバッテリーパックを図のようにスライドしながら差し込みます。バッテリー・リリースラッチが自動的にスライドして、「カチッ」という音がするまで注意して差し込んでください。



- 7** バッテリー安全ロックを、「カチッ」と音がするまで矢印の方向（ロック側）にスライドする

バッテリーパックがはずれないように、バッテリー安全ロックは必ずロック側にスライドしてください。





# 4 メモリを増設する

メモリスロットに増設メモリを取り付けることができます。  
ご購入のモデルによって、あらかじめ取り付けられているメモリの容量が異なります。  
取り付けられているメモリを増設メモリ（当社推奨オプション）と付け替えたり、メモリが取り付けられていないスロットに増設メモリ（当社推奨オプション）を取り付けたりすることができます。

モデルによっては、すでに最大容量のメモリが取り付けられている場合があります。その場合は、増設できません。

メモリの取り付け／取りはずし作業が難しい場合は、dynabook あんしんサポート 使いかた相談窓口、またはお買い求めの販売店にご相談ください。

## 警告

- 本文中で説明されている部分以外は絶対に分解しない  
内部には高電圧部分が多くあり、万が一触ると、感電ややけどのおそれがあります。

## 注意

- ステーブル、クリップなどの金属や、コーヒーなどの液体を機器内部に入れない  
火災、感電の原因となります。万が一、機器内部に入った場合は、バッテリーパックを取りはずし、電源を入れずに、dynabook あんしんサポート 修理相談窓口、またはお買い求めの販売店に点検を依頼してください。
- メモリの取り付け／取りはずしは、電源を切り、ACアダプターのプラグを抜き、バッテリーパックを取りはずしてから作業を行う  
電源を入れたまま取り付け／取りはずしを行うと感電、故障のおそれがあります。
- 電源を切った直後にメモリの取り付け／取りはずしを行わない  
内部が高温になっており、やけどのおそれがあります。電源を切った後30分以上たってから行ってください。
- 指定された部品（メモリ、メモリスロット、メモリカバーなど）以外には手を触れない  
外部からの力や静電気に大変弱いものがあり、故障の原因となります。

## お願い メモリの増設の操作にあたって

- キズや破損を防ぐため、布などを敷いた安定した台の上にパソコン本体を置いて作業を行ってください。
- 本書など各種説明書で説明している場所のネジ以外は、ゆるめたり、取りはずしたりしないでください。
- その他の注意事項については、あらかじめ次の説明を確認してください。

**参照**▶ [「パソコン本体への機器の取り付け／取りはずしについて（49ページ）」](#)  
[「メモリの増設の操作にあたって（49ページ）」](#)

## 4 メモリを増設する

増設メモリは、当社推奨オプションを使用してください。それ以外のメモリを増設すると、起動しなくなったり、動作が不安定になったりする場合があります。

### メモ デュアルチャネルについて

- メモリを2枚装着している場合、デュアルチャネルに対応します。デュアルチャネルで動作すると、2枚のメモリに効率よくアクセスできます。容量が異なるメモリを装着している場合は、少ないメモリに合わせた容量までデュアルチャネル動作となり、容量差分がシングルチャネル動作となります。

## 1 メモリを増設・交換する

あらかじめ取り付けられているメモリを交換したい場合は、先にメモリの取りはずしを行ってください。

メモリカバーのネジをゆるめる際は、ネジの種類に合ったドライバーを使用してください。

### 1 データを保存し、**SHIFT**キーを押しながら【シャットダウン】をクリックして電源を切る

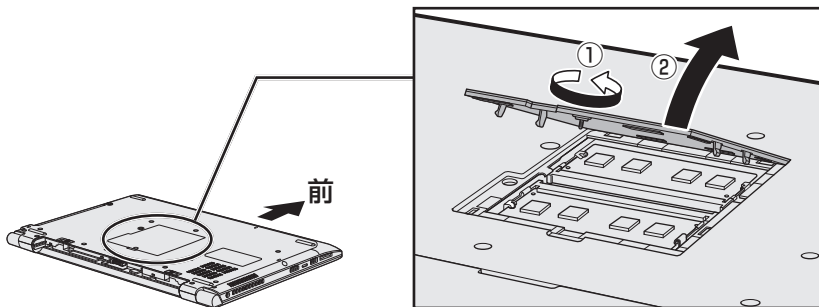
参照▶『パソコンで見るマニュアル 基本操作／セキュリティ編』

### 2 電源コード、ACアダプター、その他のケーブル類をパソコン本体からはずす

### 3 ディスプレイを閉じてパソコン本体を裏返し、バッテリーパックを取りはずす

参照▶ バッテリーパックの取りはずし [「バッテリーパックを交換する（13ページ）」](#)

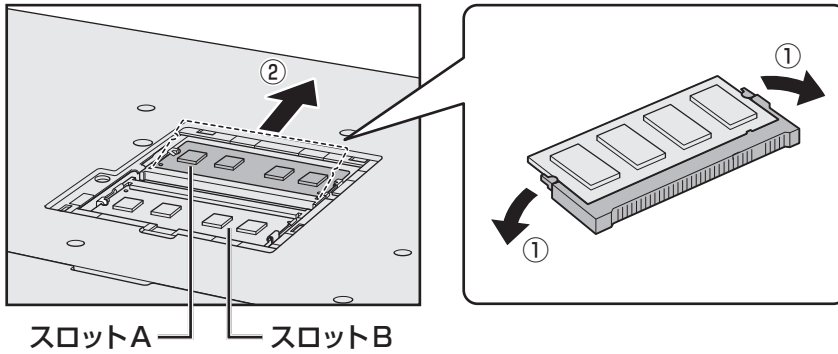
### 4 メモリカバーのネジ1本をゆるめ①、カバーをはずす②



メモリスロットの内部に異物が入らないようにしてください。

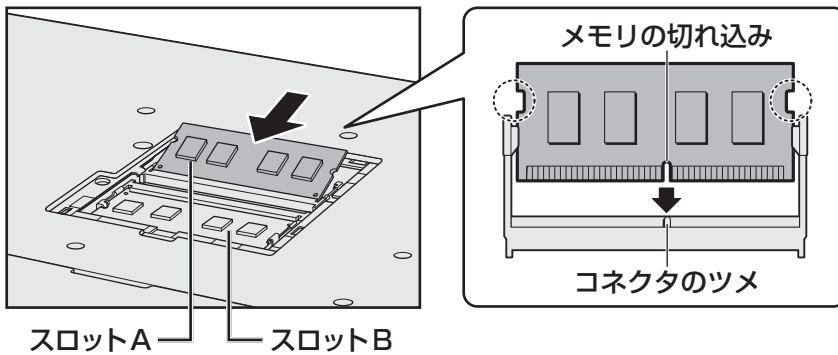
あらかじめ取り付けられているメモリを取りはずす場合は、手順 **5** へ進んでください。  
増設する場合は、手順 **6** へ進んでください。

- 5** メモリを固定している左右のフックを開き①、メモリをパソコン本体から取りはずす②



斜めに持ち上がったメモリを引き抜きます。

- 6** 新しいメモリをメモリスロットのコンネクタに斜めに挿入する  
メモリ1枚で使用する場合は、スロットAに取り付けてください。

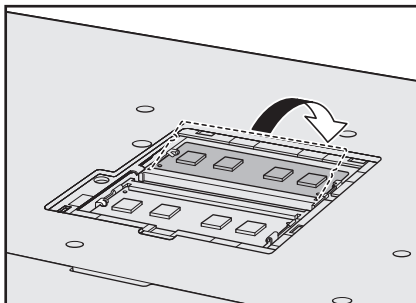


メモリの切れ込みを、メモリスロットのコンネクタのツメに合わせて、しっかり差し込みます。このとき、メモリの両端（上図○で囲んだ部分）を持って差し込むようにしてください。

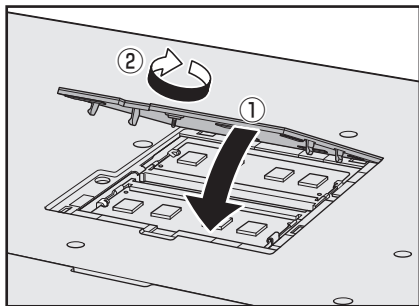
\* モデルによってコンネクタのツメの位置が異なる場合があります。

- 7** 固定するまでメモリを倒す

「カチッ」と音がする位置までメモリを倒してください。



8 メモリカバーをつけて①、手順 4 でゆるめたネジ 1 本をとめる②



メモリカバーが浮いていないことを確認してください。

9 バッテリーパックを取り付ける

参照▶ バッテリーパックの取り付け [「バッテリーパックを交換する \(13ページ\)」](#)

パソコン本体の電源を入れると総メモリ容量が自動的に認識されます。総メモリ容量が正しいか確認してください。

参照▶ メモリ容量の確認について [「メモリ容量を確認する \(18ページ\)」](#)

## 2 メモリ容量を確認する

メモリ容量は「dynabook サービスステーション」で確認することができます。

1 [スタート] ボタン (  ) をクリックする

2 [すべてのアプリ] → [dynabook サービスステーション] をクリックする

3 画面左側から [システム情報] をクリックする

4 [物理メモリ] の数値を確認する

# 5 ワイヤレスマウスを使うには

\* ワイヤレスマウス付属モデルのみ

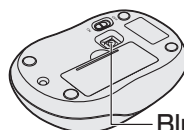
モデルによって、ワイヤレスマウスが付属しています。

## 警告

- 植込み型医療機器（心臓ペースメーカー等）を装着しているかたは、植込み型医療機器の装着部位から15cm以上離す  
電波により植込み型医療機器の動作に影響を与えるおそれがあります。
- 電子機器の使用が制限されている場所ではワイヤレスマウスの電源を切る  
航空機や電子機器の使用が制限されている場所（病院など）に持ち込む場合は、ワイヤレスマウスの電源を切ってください。ほかの機器に影響を与えることがあります。

## 注意

- ワイヤレスマウス底面のBlue LEDセンサー孔の光を直接見ないでください。  
目を痛めるおそれがあります。



Blue LEDセンサー

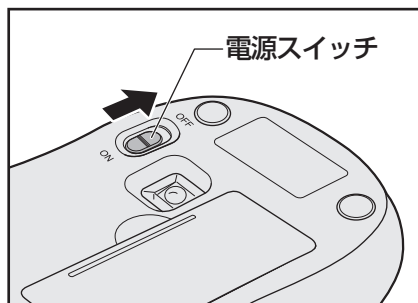
## メモ

- 使用している乾電池が消耗すると、ワイヤレスマウスを操作できなくなります。その場合は、使用できる乾電池をお確かめのうえ購入いただき、新しい乾電池に交換してください。

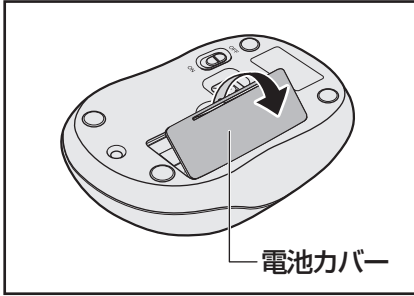
## 1 ワイヤレスマウス（Blue LED方式）の準備

はじめてワイヤレスマウスを使うときは、マウスレシーバーを取り出してから、乾電池を取り付けてください。

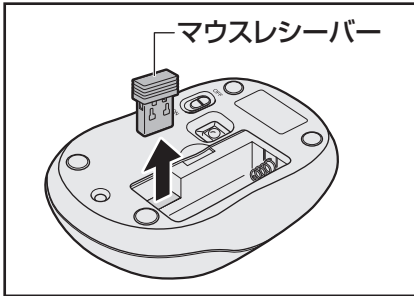
### 1 ワイヤレスマウスの裏側にある電源スイッチをOFF側にスライドする



**2** ワイヤレスマウスの電池カバーを開ける



**3** マウスレシーバーを取り出す

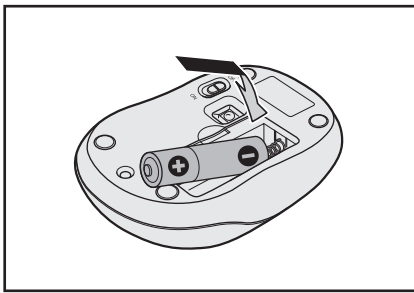


ワイヤレスマウスからマウスレシーバーを取り出します。

\* マウスによって、マウスレシーバーの向きがイラストと異なる場合があります。

**4** マウスレシーバーをパソコン本体のUSB Type-A コネクタに差し込む

**5** ワイヤレスマウスに乾電池をセットする



+ (プラス)、- (マイナス) をよく確認してセットしてください。

**6** 電池カバーを閉める

**7** ワイヤレスマウスの裏側にある電源スイッチをON側にスライドする

**参照** マウスの使いかた


『パソコンで見るマニュアル 基本操作／セキュリティ編 1章 **1** - **2** マウスで操作する』

**メモ**

- ワイヤレスマウスを使用しないときは、ワイヤレスマウスの電源を切っておくことをおすすめします。
- ワイヤレスマウスのホイールの隙間から赤い光が点滅している場合、ワイヤレスマウスの乾電池が消耗しています。
- ワイヤレスマウスがパソコン本体から離れ過ぎると、操作できない場合があります。

\* デバイスの暗号化対象モデルのみ

### メモ

- お使いのパソコンがデバイスの暗号化対象モデルであるかどうかは、次の手順で確認してください。
  - ① [スタート] ボタン (  ) → [設定] → [プライバシーとセキュリティ] をクリックする  
画面右側に [デバイスの暗号化] が表示されている場合、デバイスの暗号化対象モデルです。

デバイスの暗号化が有効に設定されている場合、Microsoft アカウントで Windows 11 にサインインすると、暗号化によるデバイスの保護が自動的に有効になります。

暗号化による保護が有効になったパソコンでは、デバイスのロックを解除するために回復キーの入力を求められることがあります。

回復キーの入力が求められた場合は、デバイスの暗号化の回復キー (BitLocker 回復キー) を入力して、デバイスのロックを解除してください。

デバイスの暗号化の回復キーは、あらかじめ確認して控えておく必要があります。

## 回復キーとは


回復キーは、パソコンに保存されている48桁の数値です。Microsoft アカウントに保存されています。

あらかじめ回復キーを確認し、次のいずれかの方法で大切に保管してください。

- ・ USB フラッシュメモリなどの記録メディアに保存する
- ・ 回復キーが表示されたページを印刷する
- ・ メモ用紙などに書きとめる

## 回復キーを確認する

回復キーを USB フラッシュメモリに保存したり、印刷できます。

- ① 回復キーを USB フラッシュメモリに保存する場合は、USB フラッシュメモリをパソコンに接続する
- ② [スタート] ボタン (  ) をクリックする
- ③ [設定] をクリックする
- ④ [プライバシーとセキュリティ] → [デバイスの暗号化] をクリックする
- ⑤ [BitLocker ドライブ暗号化] → [回復キーのバックアップ] をクリックする
- ⑥ 次のどちらかを選択する
  - ・ 回復キーを USB フラッシュメモリに保存する場合は [ファイルに保存する] をクリックする
  - ・ 回復キーを印刷する場合は [回復キーを印刷する] をクリックする

以降は画面の指示に従って操作してください。

## 回復キーを控える

次の「回復キー記入欄」に記入してください。

### 1章

あなたのパソコンについて



回復キー記入欄

|                      |   |                      |   |
|----------------------|---|----------------------|---|
| <input type="text"/> | - | <input type="text"/> | - |
| <input type="text"/> | - | <input type="text"/> | - |
| <input type="text"/> | - | <input type="text"/> | - |
| <input type="text"/> | - | <input type="text"/> | - |




**STEP1 本書の「Q&A集」から探す**

本書の「Q&A集」に同じトラブルのQ&Aがないか、確認してみてください。



**STEP2 『パソコンで見るマニュアル 困ったときは編』から探す**

『パソコンで見るマニュアル 困ったときは編』でも、さまざまなQ&Aについて説明しています。

① [スタート] ボタン (  ) をクリック → ② [すべてのアプリ] → [パソコンで見るマニュアル] をクリック → ③ [困ったときは編] をクリックしてください。


**STEP3 「困ったときは編」以外から探す**

## ● 『パソコンで見るマニュアル』を検索してみる

- ① [スタート] ボタン (  ) をクリックする
- ② [すべてのアプリ] → [パソコンで見るマニュアル] をクリックする
- ③ 各編をクリックする
- ④ 右上の [設定など] (  ) をクリックし、[ページ内の検索] を選択する
- ⑤ 検索ボックスにキーワードを入力して検索する

## ● 『おたすけナビ』で探してみる

「おたすけナビ」を使うと、本製品に用意されているアプリケーションの中から、目的にあったアプリケーションを探し出すことができます。

① [スタート] ボタン (  ) をクリック → ② [すべてのアプリ] → [おたすけナビ] をクリックしてください。

ヘルプを起動するには、[おたすけナビ] 画面で  をクリックします。

**STEP4 サポートのサイトで調べる** \* インターネットに接続している場合● 当社ホームページ「dynabook.com」(<https://dynabook.com/>)

「dynabook.com」では、お問い合わせの多い質問や最新のQ&Aが掲載されています。

**STEP5 それでもトラブルが解決しない場合は問い合わせる**

## ● パソコン本体のトラブルの場合

dynabook あんしんサポートにご連絡ください。

## ● OSやアプリケーションのトラブルの場合

OSや各アプリケーションのサポート窓口にお問い合わせください。

**参照** ▶ お問い合わせ先『パソコンで見るマニュアル お問い合わせ先編』

## ● 周辺機器のトラブルの場合

**参照** ▶ 周辺機器のお問い合わせ先『周辺機器に付属している説明書』

ここに掲載しているQ&A集のほかに、『パソコンで見るマニュアル 困ったときは編』にもQ&A集があります。目的の項目が見つからないときは、あわせて参照してください。

## 1 電源

**Q** 電源スイッチを押して指をはなしても、Power LEDが点灯しない**A** 電源スイッチを押す時間が短いと電源が入らないことがあります。

確実に電源スイッチを押してください。Power LEDが点灯することを確認してください。

**Q** 電源が入るが、すぐに切れてしまう。または電源が入らない**A** バッテリーの充電量が少ない可能性があります。

次のいずれかの対処を行ってください。

- 本製品用の電源コードとACアダプターを接続し、充電する  
(他製品用の電源コードとACアダプターは使用できません)
- 充電済みのバッテリーパックと取り換える\*<sup>1</sup>

\* 1 バッテリーパック搭載モデルのみ

**参照** ▶ [「バッテリーについて \(10ページ\)」](#)

**A** パソコン内部の温度が一定以上に達すると保護機能が働き、システムが自動的に停止します。

パソコン本体が熱くなっている場合は、涼しい場所に移動するなどして、パソコンの内部温度が下がるまで待ってください。また、パソコン本体に通風孔がある場合は、通風孔をふさぐと、パソコンの温度は非常に上昇しやすくなります。通風孔のまわりには物を置かないでください。

**A** パソコン本体からいったん、電源コードとACアダプター、バッテリーパック\*<sup>1</sup>をすべて取りはずしてください。

- ① 電源コードとACアダプターを取りはずす  
パソコンに接続している周辺機器も取りはずしてください。
- ② バッテリーパック\*<sup>1</sup>を取りはずす  
電源コードとACアダプター、バッテリーパック\*<sup>1</sup>を取りはずし、そのままの状態、しばらく放置してください。
- ③ バッテリーパック\*<sup>1</sup>を取り付ける
- ④ 電源コードとACアダプターを取り付けて、電源プラグをコンセントに差し込む
- ⑤ 電源スイッチを押し、指をはなす  
確実に電源スイッチを押してください。電源が入るとPower LEDが点灯します。
- ⑥ それでも電源が入らない場合は、電源スイッチをさらに1回押す  
電源が入るとPower LEDが点灯します。
- ⑦ 10秒程度待って、なにも反応しない場合は、さらに1回電源スイッチを押す  
電源が入るとPower LEDが点灯します。
- ⑧ それでも電源が入らない場合は、電源スイッチを18秒ほど長押しして、指をはなす
- ⑨ 再度電源スイッチを押す  
電源が入るとPower LEDが点灯します。

⑤～⑨の操作を行うと、内蔵時計がリセットされる場合があります。日付と時刻を設定し直してください。

以上の手順でも解決できない場合は、dynabook あんしんサポート 修理相談窓口に連絡してください。

\* 1 バッテリーパック搭載モデルのみ

**参照**▶ 電源コードとACアダプターの接続 [「電源コードとACアダプターを接続する \(8ページ\)」](#)

**参照**▶ バッテリーパックの取り付け／取りはずしについて\*<sup>1</sup> [「バッテリーについて \(10ページ\)」](#)  
(バッテリーパック搭載モデルにのみ記載があります。)

## Q 電源を入れたが、システムが起動しない

**A** 起動ドライブをハードディスク以外に設定した場合に、システムの入っていない記録メディアがセットされている可能性があります。

次の手順で操作してください。

- ① システムが入っている記録メディアをセットする
- ② 電源スイッチを5秒以上（モデルによっては10秒程度）押して電源を切る
- ③ 電源スイッチを押し、すぐに[F12]キーを数回押す  
パスワードの画面が表示されたら、パスワードを入力して[ENTER]キーを押してください。
- ④ 表示されたメニューから起動したいドライブ（通常はハードディスクを示す項目）を[↑]  
[↓]キーで選択し、[ENTER]キーを押す

## Q 使用中に前触れもなく、突然電源が切れることがある

**A** バッテリー駆動で使用している場合、バッテリーの充電量がなくなった可能性があります。

次のいずれかの対処を行ってください。

- 本製品用の電源コードとACアダプターを接続し、充電する  
(他製品用の電源コードとACアダプターは使用できません)
- 充電済みのバッテリーパックと取り換える\*<sup>1</sup>

\* 1 バッテリーパック搭載モデルのみ

**参照**▶ [「バッテリーについて \(10ページ\)」](#)

## Q しばらく操作しないとき、電源が切れる

**A** Power LEDが点灯している場合、省電力機能が働いた可能性があります。

しばらくタッチパッド、マウス、キーボードなどを操作しないと、画面に表示される内容が見えなくなる場合があります。これは省電力機能が動作したためで、故障ではありません。実際には電源が入っていますので、電源スイッチを押さないでください。

[SHIFT]キーを押すか、タッチパッド、マウスなどを動かすと表示が復帰します。


テレビまたは外部ディスプレイを接続している場合、表示が復帰するまでに10秒前後かかることがあります。

**A** Power LEDが点滅または消灯の場合、自動的にスリープまたは休止状態になった可能性があります。

一定時間パソコンを使用しないときに、自動的にスリープまたは休止状態にするように設定されています。

復帰させるには、電源スイッチを押してください。

また、次の手順で設定を解除できます。

- ① [スタート] ボタン (  ) をクリックする
- ② [設定] → [システム] をクリックする
- ③ [電源&バッテリー] → [画面とスリープ] をクリックする
- ④ 次の各項目で [ ✓ ] をクリックし、[なし] を選択する
  - ・ バッテリー駆動時に、次の時間が経過した後に画面の電源を切る
  - ・ 電源接続時に、次の時間が経過した後に画面の電源を切る
  - ・ バッテリー駆動時に、次の時間が経過した後にデバイスをスリープ状態にする
  - ・ 電源接続時に、次の時間が経過した後にデバイスをスリープ状態にする

## 2 画面／表示

### Q 青い画面（ブルースクリーン）が表示され、操作できなくなった

#### A 電源スイッチを5秒以上（モデルによっては10秒程度）押してWindowsを強制終了してください。

システムが操作できなくなったとき以外には行わないでください。強制終了を行うと、スリープ／休止状態は無効になります。また、保存されていないデータは消失します。

強制終了したあと、電源を入れ直してください。

#### A 以上の手順でも解決できない場合は、[「Q 再起動や電源を入れ直しても、トラブルが解消しない（27ページ）」](#)を確認してください。

### Q しばらく放置したら、画面が真っ暗になった

#### A 省電力機能が働いた可能性があります。

しばらくタッチパッド、マウス、キーボードなどを操作しないと、画面に表示される内容が見えなくなる場合があります。これは省電力機能が動作したためで、故障ではありません。実際には電源が入っていますので、電源スイッチを押さないでください。

[SHIFT]キーを押すか、タッチパッド、マウスなどを動かすと表示が復帰します。

テレビまたは外部ディスプレイを接続している場合、表示が復帰するまでに10秒前後かかることがあります。

### Q テレビまたは外部ディスプレイを接続した状態で、パソコンをスリープや休止状態から復帰したとき、本体ディスプレイに何も表示されない

#### A テレビまたは外部ディスプレイに、画面表示が切り替わっている可能性があります。

テレビまたは外部ディスプレイの電源を入れて確認してください。パソコン画面が表示されていた場合は、本体ディスプレイに表示を切り替えてください。

**参照**▶ 本体ディスプレイへの表示の切り替え

『パソコンで見るマニュアル 機器の取り扱い編 2章 各部の取り扱い』

### Q テレビまたは外部ディスプレイを取りはずしたときに、画面が表示されなくなった

#### A テレビまたは外部ディスプレイを接続してください。

テレビまたは外部ディスプレイをメインディスプレイに指定して拡張表示の設定をした場合、スリープや休止状態のときにテレビまたは外部ディスプレイを取りはずすと、スリープや休止状態から復帰したときに画面が表示されないことがあります。

テレビまたは外部ディスプレイの取りはずしは、スリープや休止状態のときに行わないでください。

### 3 システム／ハードディスク




#### Q パソコンが応答しなくなった

**A** アプリケーションを終了できない場合や、アプリケーションを終了してもトラブルが解消しない場合は、パソコンを再起動するか、完全にシャットダウンしてください。

**参照** ▶ 再起動／完全にシャットダウンする

『パソコンで見るマニュアル 基本操作／セキュリティ編 2章 Windowsの操作について』

タッチ패드やマウスなどで操作できない場合は、次の手順でキーボードを操作して再起動してください。


- ① **CTRL** + **ALT** + **DEL** キーを押す
- ② **TAB** キーを数回押して画面右下の「電源」(  ) を選択し、**ENTER** キーを押す
- ③ 表示されたメニューから、  キーを押して「再起動」を選択し、**ENTER** キーを押す再起動します。

**A** Windows 起動時に問題が起きた場合や、パソコンを再起動したり、完全にシャットダウンできない場合は、電源スイッチを5秒以上（モデルによっては10秒程度）押し、Windowsを強制終了してください。

システムが操作できなくなったとき以外は行わないでください。強制終了を行うと、スリープ／休止状態は無効になります。また、保存されていないデータは消失します。

強制終了したあと、電源を入れ直してください。

**A** システムが処理中の可能性があります。

システム処理中は、操作を受け付けられない場合があります。操作によっては、システム処理中はポインターが輪の形 (  ) になっています。システムの処理が終わるまで待ってから操作してください。

**Q** 再起動や電源を入れ直しても、トラブルが解消しない

**A** アプリケーションをインストールしてから、この問題が発生するようになった場合は、インストールしたアプリケーションがWindowsの動作に影響している可能性があります。

アプリケーションをアンインストールしてください。

**参照** ▶ アンインストール

『パソコンで見るマニュアル アプリの活用編 4章 アプリケーションを追加／削除する』

**A** 周辺機器を接続してから、この問題が発生するようになった場合は、接続した周辺機器がWindowsの動作に影響している可能性があります。

周辺機器を取りはずしてください。周辺機器によっては、周辺機器に付属のドライバーやアプリケーションをパソコンにインストールしている場合があります。これらのドライバーやアプリケーションもアンインストールしてください。

**参照** ▶ 周辺機器の取り扱いについて『周辺機器に付属している説明書』

## 4 タッチパネル

\*タッチパネルは、タッチパネル搭載モデルのみ

**Q** 電源を入れたあと、タッチパネルが反応しない

**A** タッチパネルに触れたまま電源を入れると、タッチパネルが一時的に反応しない場合があります。

タッチパネルに触れないで、しばらく待ってからお使いください。

## 5 メッセージ

**Q** 起動時に下記のメッセージが表示され、Windowsが起動しない

- \*\*\*\* Date and Time reset to default \*\*\*\* Press [F2] key to set Date and Time.

**A** 時計用バッテリーが不足しています。

電源コードとACアダプターを接続後、次の手順でBIOSセットアップの日付と時刻を設定してください。

- ① **[F2]** キーを押す
- ② **[↑]** **[↓]** **[←]** **[→]** キーを使って、[System Time] を選択し、**[ENTER]** キーを押す
- ③ **[TAB]** キーを使って、時間、分、秒を選択後、**[F6]**、**[F7]** キーで時刻を設定する
- ④ **[TAB]** キーを使って [OK] ([OK]) を選択し、**[ENTER]** キーを押す
- ⑤ **[↑]** **[↓]** **[←]** **[→]** キーを使って、[System Date] を選択し、**[ENTER]** キーを押す
- ⑥ **[TAB]** キーを使って、月、日、年を選択後、**[F6]**、**[F7]** キーで日付を設定する
- ⑦ **[TAB]** キーを使って [OK] ([OK]) を選択し、**[ENTER]** キーを押す
- ⑧ **[F10]** キーを押す
- ⑨ **[Y]** キーを押す

設定内容が有効になり、BIOSセットアップが終了します。  
パソコンが再起動します。

メッセージが表示されたまま1分以上経過すると、自動的に電源が切れます。電源スイッチを押し、すぐに**[F2]** キーを数回押して、BIOSセットアップを起動し、日付と時刻を設定してください。

設定しても内蔵時計が合わなくなる場合は、バッテリーの機能が低下している可能性があります。  
dynabook あんしんサポート 修理相談窓口にご相談してください。

**Q** 「システムの日付または時刻が無効です」と表示された

**A** 日付と時刻を設定してください。

Windows Updateやアプリケーションのセットアップを行う場合は、正しい日付と時刻を設定してから行ってください。

**参照** ▶ 日付と時刻の設定について『パソコンで見るマニュアル 困ったときは編 2章 Q&A集』

**Q** 次のようなメッセージが表示された

- [Insert system disk in drive.Press any key when ready]
- [No bootable device - Please restart system]
- [Default Boot Device Missing or Boot Failed]

- A** システム（OS）が破損、またはハードディスクの内容が消去された可能性があります。

電源スイッチを5秒以上（モデルによっては10秒程度）押し、強制的に電源を切った（強制終了）あと、「dynabook リカバリーメディアクリエーター」で作成したリカバリーメディアを使って、本製品を初期状態に戻してください（リカバリー）。

**参照**▶ [「リカバリーメディアからパソコンを初期状態に戻す（44ページ）」](#)

リカバリーメディアがない場合は、修理が必要になる可能性があります。dynabook あんしんサポート 修理相談窓口にご相談してください。

**参照**▶ 修理のお問い合わせについて [「サービス&サポートのご案内（53ページ）」](#)

- Q** その他のメッセージが表示された

- A** 『使用しているシステムやアプリケーションに付属している説明書』を参照してください。

## 6 その他

- Q** ハードディスクからパソコンを初期状態に戻せなくなったときは

- A** ハードディスクに搭載されている初期状態に戻すためのツール（システムを復元するためのもの）のデータが破損、もしくは誤って消去されている可能性があります。また、市販のソフトウェアを使用してパーティションの構成を変更すると、パソコンを初期状態に戻せなくなることがあります。

「dynabook リカバリーメディアクリエーター」で作成したリカバリーメディアを使って、リカバリーしてください。

**参照**▶ リカバリーの操作方法 [「リカバリーメディアからパソコンを初期状態に戻す（44ページ）」](#)

リカバリーメディアがない場合は、修理が必要になる可能性があります。dynabook あんしんサポート 修理相談窓口にご相談してください。

**参照**▶ 修理のお問い合わせについて [「サービス&サポートのご案内（53ページ）」](#)

- Q** 操作できない原因がどうしてもわからない

- A** 「トラブルを解消するまでの流れ」を確認してください。

本書の「トラブルを解消するまでの流れ」では、トラブルを解決するための対処手順を説明しています。ご確認ください。

**参照**▶ [「困ったときは（23ページ）」](#)のSTEP2以降

- A** パソコン本体のトラブルの場合は、dynabook あんしんサポートに連絡してください。

- A** OSやアプリケーションのトラブルの場合は、各アプリケーションのサポート窓口にお問い合わせください。

**参照**▶ OSやアプリケーションのお問い合わせ先『パソコンで見るマニュアル お問い合わせ先編』

- A** 周辺機器のトラブルの場合は、各周辺機器のサポート窓口にお問い合わせください。

**参照**▶ 周辺機器のお問い合わせ先『周辺機器に付属している説明書』

# 3

## パソコンを再セットアップするまでの流れ

パソコンの動作がおかしいと感じたときは、次の方法を実行してください。

### 2章

### 困ったときは

#### ■ ウィルスチェック／セキュリティ対策を実行する

ウィルスチェック／セキュリティ対策ソフトをインストールしている場合は、パターンファイルは、最新のものに更新しておいてください。

\* パターンファイルで対応していないウィルスは、駆除できない場合があります。

**参照** ➤ ウィルスチェック／セキュリティ対策ソフト『パソコンで見るマニュアル 準備編 1章』

#### ■ 周辺機器をすべて取りはずし、再度確認する

購入後に追加で増設した機器が原因の可能性があるので、それらを取りはずしてから再起動してください。また、電源関連のトラブルの場合は、パソコンの電源を切り、電源コードとACアダプター、バッテリーパック\*<sup>1</sup>をいったん取りはずし、再度取り付けてから起動し直してください。

\* 1 バッテリーパック搭載モデルのみ

**参照** ➤ 機器の取りはずし『パソコンで見るマニュアル 機器の取り扱い編 2章』

#### ■ ほかのトラブル解消方法を探す

『パソコンで見るマニュアル 困ったときは編』を参照してください。

#### ■ システムの復元で以前の状態に復元する

「システムの復元」は、パソコンに問題が発生したときに、個人用のデータを失わずにパソコンを以前の状態に復元するための機能です。

**参照** ➤ 「トラブルシューティング」について『パソコンで見るマニュアル 困ったときは編 1章』

#### メモ

- 購入時にプレインストールされていたアプリケーションやドライバーを誤って削除してしまった場合は、アプリケーションやドライバーの再インストールを行うことをおすすめします。

**参照** ➤ [「プレインストールのアプリケーションを再インストールする \(47ページ\)」](#)

### それでも改善しない場合

#### パソコンを初期状態に戻す

パソコンを初期状態に戻すには、次の2つの方法があります。

- 個人用ファイルを保持して、初期状態に戻す（回復）
- 現在の設定をすべて削除し、ご購入時の状態に戻す（リカバリー）

いずれの場合も、大切なデータはあらかじめバックアップをとってから操作を始めてください。

**参照** ➤ [「バックアップをとる \(Windowsが起動しないとき\) \(31ページ\)」](#)

**参照** ➤ [「個人用ファイルを保持して、初期状態に戻す \(回復\) \(35ページ\)」](#)

**参照** ➤ [「パソコンを初期状態に戻す \(38ページ\)」](#)

**参照** ➤ 裏表紙の「リカバリーチェックシート」



\* dynabook ファイルレスキュー搭載モデルのみ

ここでは、Windowsが起動しない状態でのバックアップ方法について説明します。

### 1 dynabook ファイルレスキューについて

「dynabook ファイルレスキュー」を使うと、Windowsが起動しなくても、データのバックアップ=救助（レスキュー）をすることができます。

Windowsが起動せず、リカバリーをしなくてはならない場合などは、「dynabook ファイルレスキュー」を使って、あらかじめデータを救助しておいてください。

#### お願い データを救助するにあたって

- パソコンを人に譲るときなどに、ハードディスクの内容をすべて消去すると、「システム回復オプション」は消去され、「dynabook ファイルレスキュー」は使用できなくなります。
- 本ソフトウェアは、ハードディスク上のすべてのファイルの救助、復元を保証するものではありません。当社は、いかなる場合においても、本ソフトウェアの使用によって生じたデータの損害についていっさいの責任を負わないものとします。
- ハードディスクが破損している場合、またはハードディスク上のファイルが破損している場合は、救助、復元することができません。
- 「dynabook ファイルレスキュー」は、OSが起動しないときに、ハードディスク上のファイルを別の保存用記録メディアへ退避するためのものです。その他の用途では使用しないでください。
- データを救助するとき、データ保存用の記録メディアは、パソコンの電源を入れる前にセットしてください。電源を入れたあとにセットすると正しく認識されないことがあります。
- プログラムファイル、またはプログラム用のデータファイルを救助しても、復元後に正常に動作することを保証できません。
- 著作権保護、またはコピープロテクションによって保護されたファイルを救助しても、復元後に正常に動作することを保証できません。
- システム属性を持つファイル、および、暗号化されたファイルは救助できません。暗号化されたハードディスクからは、救助できません。これらの救助できないファイルは、救助対象を選択、または確認する一覧の中に表示されません。
- データを救助するときはすべてのユーザーのユーザーデータを一度に救助することができますが、データを復元するときは1回の復元実行によって1つのユーザーアカウント分のデータだけを復元します。復元したファイルは、復元処理を実行したユーザーアカウントの所有ファイルとなります。ファイルの所有者となるユーザーアカウントでサインインし、復元処理を実行してください。
- 復元実行中にスリープ/休止状態へ移行する操作を行わないでください。
- データ保存用の記録メディアとしてCD/DVD/ブルーレイディスクを使用するときは、データを確実に救助するために、新しい記録メディアを使用することをおすすめします。

### データの救助用に使用できる記録メディア

「dynabook ファイルレスキュー」では、記録メディアにデータを救助します。使用できる記録メディアは、次のとおりです。

- USB 接続型などの外付けハードディスクドライブ (市販品)
- USB フラッシュメモリ
- CD/DVD/ブルーレイディスク\*<sup>1</sup>

\* 1 ドライブを搭載していないモデルでCD/DVD/ブルーレイディスクにバックアップをとる場合、外付けの書き込み可能なCD/DVD/ブルーレイディスクドライブ (市販品) が必要です。  
ただし、すべての外付けCD/DVD/ブルーレイディスクドライブでの動作を保証するものではありません。

Thunderbolt™ (USB Type-C™) コネクタを搭載しているモデルで、外付けのCD/DVD/ブルーレイディスクドライブ (市販品) を使用する場合は、USBコネクタへ接続してください。

Thunderbolt™ (USB Type-C™) コネクタへ接続すると、ドライブが認識されない場合があります。



### 1 データを救助する

次の操作の途中で、デバイスの暗号化の回復キーの入力を求められることがあります。次の操作を行う前に、デバイスの暗号化の回復キーを確認してください。

**参照** 回復キーについて [「デバイスの暗号化の回復キーを確認する \(21 ページ\)」](#)

(本機能に対応しているモデルにのみ記載があります。)

#### ① 電源コードとACアダプターを接続する

#### ② 救助するデータの保存先となる記録メディアをパソコンにセットする

USB フラッシュメモリの場合はUSBコネクタに差し込んでください。

**参照** USB対応機器やCD/DVD/ブルーレイディスクを本製品にセットする場合

『パソコンで見るマニュアル 機器の取り扱い編 2章 各部の取り扱い』

**参照** 外付けのCD/DVD/ブルーレイディスクドライブの場合

『CD/DVD/ブルーレイディスクドライブに付属している説明書』

#### ③ 電源スイッチを押し、すぐに **[0]** (ゼロ) キー (かな入力の **[わ]** キー) を数回押す

\* テンキー搭載モデルの場合でも、テンキーの **[0]** (ゼロ) キーからは実行できません。

パスワードの画面が表示されたら、パスワードを入力して **[ENTER]** キーを押してください。

「The Hard Drive Recovery Process has been selected.」などから始まるメッセージが表示された場合は、手順④に進んでください。

「オプションの選択」画面が表示された場合は、手順⑤に進んでください。

#### ④ [Yes] (「YES」) または 「はい」 を選択して、 **[ENTER]** キーを押す

#### ⑤ [トラブルシューティング] を選択する

#### ⑥ [dynabook Maintenance Utility] を選択する

回復キーを入力する画面が表示された場合は、手順⑦に進んでください。

「ツールの選択」画面が表示された場合は、手順⑨に進んでください。

#### ⑦ 回復キーを入力して [続行] をクリックする

[このドライブをスキップする] は選択しないでください。

- ⑧ [dynabook File Rescue] を選択し、[次へ] ボタンをクリックする  
「dynabook ファイルレスキュー」が起動します。
- ⑨ 「免責事項」と「使用上のご注意」を確認し、同意される場合は、[はい、同意します。] を選択し、  
[次へ] ボタンをクリックする  
同意しないと、操作を先に進めることはできません。
- ⑩ 救助するデータを指定する

- すべてのユーザーのユーザーデータを救助したい場合は、何もしないで [次へ] ボタンをクリックします。  
ユーザーデータとは、[PC] -ハードディスク (C:) - [ユーザー] 内の各ユーザー名のフォルダーに保存されるファイルやフォルダーです。「ユーザー名」フォルダーにはアドレス帳やお気に入りなどのデータが保存されています。ユーザーデータの内容は、[救助データの一覧] で確認してください。
- 救助するファイルやフォルダーを、任意に指定したい場合は、次の操作を行います。
  1. [任意のファイルやフォルダを手動で指定する] にチェックを付け、[次へ] ボタンをクリックする
  2. 救助したいファイルやフォルダーにチェックを付け、[次へ] ボタンをクリックする

救助するデータの大きさを計算している画面が表示される場合があります。  
計算が完了すると、救助するデータの保存先を指定する画面が表示されます。

- ⑪ 救助データの保存先を指定し、[次へ] ボタンをクリックする  
外付けハードディスクドライブまたはUSBフラッシュメモリの容量が足りない場合や、記録メディアを何もセットしていない場合などは、赤い字でメッセージが表示されます。  
メッセージに従って、適切な記録メディアを選択してください。

- ⑫ 救助するデータと保存先を確認し、[実行] ボタンをクリックする

- ⑬ [はい] ボタンをクリックする

救助には、長時間かかることがあります。必ず電源コードとACアダプターを接続した状態でご利用ください。

救助中は保存先の記録メディアを取りはずさないでください。

データの救助が完了すると、完了画面が表示されます。

- ⑭ 必要に応じて [救助結果] ボタンや [復元手順] ボタンをクリックし、最後に [完了] ボタンをクリックする

- [救助結果] ボタンをクリックすると、ファイル単位で救助の結果を表示します。  
このとき、ファイルが壊れているなどの理由で救助できなかったデータがあると、そのファイル名の左に赤い「×」が表示されます。
- [復元手順] ボタンをクリックすると、救助データを復元する手順を表示します。

[完了] ボタンをクリックすると、電源が切れます。

**参照** ▶ 引き続き、リカバリーを行う場合 [「パソコンを初期状態に戻す \(38ページ\)」](#)

標準ユーザーのアカウントでデータを復元するときは管理者ユーザーの認証が必要になります。リカバリーをするときは、MicrosoftアカウントのPINやパスワードは、必ず控えてください。

**参照** ▶ Windowsセットアップ『スタートアップガイド』


## 2 救助したデータを復元する

「dynabook ファイルレスキュー」で救助したデータの復元方法は、次のとおりです。

① パソコンの電源を入れ、Windowsを起動する

このとき、データを復元したいユーザーアカウントでサインインしてください。

② データを保存した記録メディアをパソコンにセットする

③ タスクバーの [エクスプローラー] アイコン (  ) をクリックする

「エクスプローラー」が起動します。

④ 画面左側の [PC] をクリックし、記録メディアのドライブのアイコンをダブルクリックする

⑤ 「DFRescue」 ファイルをダブルクリックする

標準ユーザーのアカウントで復元プログラムを実行するときは、管理者ユーザーの認証が必要です。

復元するファイルを選択する画面が表示された場合は、手順⑥に進んでください。

[ようこそ] 画面が表示された場合は、手順⑦に進んでください。

⑥ 復元するファイルを選択し、[OK] ボタンをクリックする

ファイルの名称は、「DSal」のあとが、年号/月日/時分秒を示す数字となっています。これは、救助を行った日時ですので、よく確認して復元したいファイルを選択してください。

⑦ 「免責事項」と「使用上のご注意」を確認し、同意される場合は、[はい、同意します。] を選択し、[次へ] ボタンをクリックする

同意しないと、操作を先に進めることはできません。

復元データを指定する画面が表示された場合は手順⑧に進んでください。

復元データを確認する画面が表示された場合は手順⑨に進んでください。

⑧ 復元したいユーザーデータを選択し、[次へ] ボタンをクリックする

⑨ 復元するデータを確認し、[実行] ボタンをクリックする

⑩ [はい] ボタンをクリックする

復元が完了すると、データ復元完了の画面が表示されます。

⑪ 必要に応じて [復元結果] ボタンをクリックし、最後に [完了] ボタンをクリックする

[復元結果] ボタンをクリックすると、ファイル単位で復元結果を表示します。

パソコンのハードディスク内のどこに復元されたかを確認することができます。

### メモ 復元データ

- 復元データと同じファイルが復元先にある場合、復元データのファイル名の先頭に「\_ (アンダーバー)」が付きます。
- ユーザーデータ以外の任意のファイルやフォルダーを救助して復元した場合、次の場所に保存されます。  
(例) ・救助時にハードディスク (C:) に保存されていたデータ：  
「C:¥ユーザー¥ [ユーザー名のフォルダー] ¥C」の中

OSに搭載されている「回復」ツールを使用すれば、個人用ファイルを保持したままパソコンを初期状態に戻すことができます。ただし、初期状態に戻したとき、一部のアプリケーションや設定などが消去されることがあります。

次のような場合で、どうしても改善する方法がないときに行ってください。

- パソコンの動作が非常に遅くなった
- 周辺機器が使えなくなった
- ハードディスクにあるシステムファイルを削除してしまった
- コンピューターウイルスやスパイウェアなどに感染し、駆除できない\*<sup>1</sup>
- パソコンの調子がおかしく、いろいろ試したが解消できない
- dynabook あんしんサポートに相談した結果、「個人用ファイルを保持して、初期状態に戻すことが必要」と診断された

\* 1 ウイルスチェック／セキュリティ対策ソフトが正常に起動できない場合など、状態によってはウイルスチェックができない場合があります。

一度この操作を始めると、途中で中止したり、パソコンの電源を切ることができません。時間がかかりますので、時間の余裕をもって行ってください。

### お願い

- 市販のソフトウェアを使用してパーティションの構成を変更すると、パソコンを初期状態に戻せなくなることがあります。
- 方法によっては、ユーザー権限にかかわらず、誰でも実行できます。誤ってほかの人に初期状態に戻されないように、ユーザーパスワードを設定しておくことをおすすめします。

**参照** ユーザーパスワードの設定

『パソコンで見るマニュアル 基本操作／セキュリティ編 4章 セキュリティ』

### ■ 消去される内容

「個人用ファイルを保持する」を選択して初期状態に戻すと、次のものが消去されます。

- 本製品を購入後にインストールしたアプリケーション（「Microsoft Store」からインストールしたアプリケーションを含む）  
たとえば、プレインストールされていないプリンタードライバーなど
- アプリケーションの設定
- dynabook サービスステーションによる更新モジュール（\* dynabook サービスステーション搭載モデルのみ）

### ■ 消去されない内容

- [ドキュメント]、[ピクチャ]、デスクトップ上のデータなど、ハードディスク上のファイル（[ごみ箱] 内のファイルを除く）
- 本製品にプレインストールされているアプリケーション
- ユーザーアカウント
- インターネットや無線LAN／モバイルネットワークの接続設定
- デスクトップの設定（テーマや壁紙）
- [設定] の個人用設定
- Windows Updateによる更新モジュール

## 1 操作前に行うこと

初期状態に戻す操作をはじめる前に、次の準備と確認を行ってください。

### 準備するもの

- 裏表紙の「リカバリーチェックシート」をコピーしたもの

### アプリケーションのセットアップ用記録メディアを確認する

購入後に追加でインストールしたアプリケーションやプリンターなどの周辺機器のドライバーは、初期状態に戻すと再度インストールする必要があります。これらをインストールするための記録メディア（CDなど）が、お手元にあることを確認してください。また、アプリケーションによっては、ID番号などが必要です。あらかじめ確認してください。

### 各種設定を確認する

ウイルスチェック／セキュリティ対策ソフトなど、セットアップ時に認証キーの入力が必要なアプリケーションは、認証キーの番号を控えておいてください。設定項目や認証キーの番号などの確認方法は、各アプリケーションのヘルプを参照するか、サポート窓口にお問い合わせください。

その他、必要に応じて、アプリケーションの設定を控えておいてください。

### 周辺機器を取りはずす

プリンターなどの周辺機器は取りはずしてください。このとき、パソコン本体の電源を切ってから行ってください。


**参照** ▶ 『パソコンで見るマニュアル 機器の取り扱い編 2章 各部の取り扱い』

## 2 個人用ファイルを保持する

Windowsが起動する場合と起動しない場合とでは、手順が異なります。

### 1 Windowsが起動する状態で行う

次の操作は、管理者のユーザーアカウントで行う必要があります。

- ① 電源コードとACアダプターを接続する
- ② 管理者のユーザーアカウントでサインインする
- ③ [スタート] ボタン (  ) をクリックする
- ④ [設定] をクリックする
- ⑤ [システム] → [回復] をクリックする
- ⑥ [このPCをリセット] で [PCをリセットする] をクリックする
- ⑦ [個人用ファイルを保持する] をクリックする

以降は、画面の指示に従って操作してください。この操作が終わるまで、絶対に電源を切らないでください。

## 2 Windows が起動しない状態で行う

次の操作の途中で、デバイスの暗号化の回復キーの入力を求められることがあります。次の操作を行う前に、デバイスの暗号化の回復キーを確認してください。

**参照** ▶ 回復キーについて [「デバイスの暗号化の回復キーを確認する（21ページ）」](#)  
(本機能に対応しているモデルにのみ記載があります。)

次の操作は、ユーザー権限にかかわらず、誰でも実行できます。

- ① 電源コードとACアダプターを接続する
- ② 電源スイッチを押し、すぐに **[0]**（ゼロ）キー（かな入力の **[わ]** キー）を数回押す  
\* テンキー搭載モデルの場合でも、テンキーの **[0]**（ゼロ）キーからは実行できません。  
パスワードの画面が表示されたら、パスワードを入力して **[ENTER]** キーを押してください。  
「The Hard Drive Recovery Process has been selected.」などから始まるメッセージが表示された場合は、手順③に進んでください。  
[オプションの選択] 画面が表示された場合は、手順④に進んでください。
- ③ [Yes]（「YES」）または「はい」を選択して、**[ENTER]** キーを押す
- ④ [トラブルシューティング] をクリックする
- ⑤ [このPCを初期状態に戻す] をクリックする
- ⑥ [個人用ファイルを保持する] をクリックする  
以降は、画面の指示に従って操作してください。  
この操作が終わるまで、絶対に電源を切らないでください。

## 3 操作後に行うこと

周辺機器の接続、ウイルスチェック／セキュリティ対策ソフトの設定や更新、メールの再設定などを行ってください。

**参照** ▶ 裏表紙の「リカバリーチェックシート」

### メモ

- 一部のアプリケーションは、初期状態に戻したあとに再インストールをする必要があります。

**参照** ▶ [「ブレイインストールのアプリケーションを再インストールする（47ページ）」](#)

\* dynabook リカバリーメディアクリエーター搭載モデルのみ

パソコンを初期状態に戻す（リカバリー）とは、お客様が作成したデータや、購入後にインストールしたアプリケーション、現在の設定などをすべて削除し、もう一度ご購入時の状態に復元することです。ハードディスク内に保存されているデータ（文書ファイル、画像・映像ファイル、メールやアプリケーションなど）はすべて消去され、設定した内容（インターネットやメールの設定、Microsoft アカウントのPIN やパスワードなど）も購入時の状態に戻ります。

次のような場合で、どうしても改善する方法がないときにリカバリーをしてください。

- パソコンの動作が非常に遅くなった
- 周辺機器が使えなくなった
- ハードディスクにあるシステムファイルを削除してしまった
- コンピューターウイルスやスパイウェアなどに感染し、駆除できない\*<sup>1</sup>
- パソコンの調子がおかしく、いろいろ試したが解消できない
- dynabook あんしんサポートに相談した結果、「リカバリーが必要」と診断された

\*<sup>1</sup> ウイルスチェック／セキュリティ対策ソフトが正常に起動できない場合など、状態によってはウイルスチェックができない場合があります。

一度リカバリーを始めると、途中で中止したり、パソコンの電源を切ることができません。リカバリーには時間がかかりますので、時間の余裕をもって行ってください。

### お願い

- 市販のソフトウェアを使用してパーティションの構成を変更すると、リカバリーができなくなることがあります。
- ユーザー名がリカバリー後と異なる場合、バックアップをとったデータが復元できない場合があります。リカバリーをする前にユーザー名を控えてください。
- リカバリーは、ユーザー権限にかかわらず、誰でも実行できます。誤ってほかの人にリカバリーを実行されないよう、ユーザーパスワードを設定しておくことをおすすめします。

**参照** ユーザーパスワードの設定

『パソコンで見るマニュアル 基本操作／セキュリティ編 4章 セキュリティ』



# 1 パソコンを初期状態に戻す（リカバリー）流れ

リカバリーをする場合は、次のような流れで作業を行ってください。

## 初期状態に戻す前に行う

バックアップをとる など **参照**▶ [「パソコンを初期状態に戻す前にしておくこと\(40ページ\)」](#)

## 初期状態に戻す（画面の指示に従い、Windows セットアップまで行います）

初期状態に戻す

**参照**▶ [「いくつかある初期状態に戻す方法\(42ページ\)」](#)

**参照**▶ [「ハードディスクからパソコンを初期状態に戻す\(43ページ\)」](#)

**参照**▶ [「リカバリーメディアからパソコンを初期状態に戻す\(44ページ\)」](#)

Windows のセットアップ **参照**▶ [「スタートアップガイド」](#)

## 初期状態に戻したあと、必要に応じて行う

周辺機器の接続

**参照**▶ [「パソコンで見るマニュアル 機器の取り扱い編 2章」](#)

**参照**▶ [「各機器に付属している説明書」](#)

ウイルスチェック／セキュリティ  
対策ソフトの利用の開始

**参照**▶ [「パソコンで見るマニュアル 準備編 1章」](#)

ウイルスチェック／セキュリティ  
対策ソフトのパターンファイルの更新

**参照**▶ [「パソコンで見るマニュアル 準備編 1章」](#)

**参照**▶ [「ウイルスチェック／セキュリティ対策ソフトのヘルプ」](#)

Windows Update

**参照**▶ [「パソコンで見るマニュアル 準備編 1章」](#)

dynabook サービスステーションで  
ソフトウェアのアップデート

\* dynabook サービスステーション搭載モデルのみ

**参照**▶ [「パソコンで見るマニュアル 準備編 1章」](#)

メールの設定

**参照**▶ [「パソコンで見るマニュアル 基本操作／セキュリティ編 3章」](#)

アプリケーションの  
インストールと設定

**参照**▶ [「アプリケーションに付属している説明書」](#)

データの復元

**参照**▶ [「バックアップをとったデータを復元する\(46ページ\)」](#)

## 2 パソコンを初期状態に戻す前にしておくこと

リカバリーをはじめる前に、次の準備と確認を行ってください。

### 準備するもの

- 裏表紙の「リカバリーチェックシート」をコピーしたもの
- リカバリーメディア（あらかじめ作成してあるリカバリーメディアからリカバリーする場合）
- 外付けのDVD／ブルーレイディスクドライブ（市販品）\*<sup>1</sup>

\*<sup>1</sup> ドライブを搭載していないモデルでDVD／ブルーレイディスクのリカバリーメディアを使用する場合、外付けのDVD／ブルーレイディスクドライブ（市販品）が必要です。  
ただし、すべての外付けDVD／ブルーレイディスクドライブでの動作を保証するものではありません。

### 必要なデータのバックアップをとる

リカバリーをすると、購入後に作成したデータやインストールしたアプリケーションなど、ハードディスクに保存していた内容は削除されて、設定が初期化されます。次のようなデータは削除されますので、必要な場合は、記録メディア（CD／DVDやUSBフラッシュメモリなど）にバックアップをとってください。

\* ドライブを搭載していないモデルでCD／DVD／ブルーレイディスクにバックアップをとる場合、外付けの書き込み可能なCD／DVD／ブルーレイディスクドライブ（市販品）が必要です。  
ただし、すべての外付けCD／DVD／ブルーレイディスクドライブでの動作を保証するものではありません。

- [ドキュメント]、[ピクチャ] などのデータ
- 購入後にデスクトップに保存したデータ
- インターネットの [お気に入り] のデータ
- メール送受信データ
- メールアドレス帳
- プレインストールされているアプリケーションのデータやファイル
- 購入後にインストールしたアプリケーションのデータ
- 購入後に作成したフォルダーとファイル

ただし、ハードディスクをフォーマットしたり、システムファイルを削除した場合は、バックアップをとることができません。また、リカバリーを行っても、ハードディスクに保存されていたデータは復元できません。

**参照** ▶ メール送受信データ、メールアドレス帳のバックアップについて  
『メールソフトに付属している説明書』

**参照** ▶ その他のデータのバックアップについて  
『パソコンで見るマニュアル 基本操作／セキュリティ編 2章 Windowsの操作について』

### ■ システムが起動しない場合

「dynabook ファイルレスキュー」を使って、データのバックアップができる場合があります。

**参照** ▶ [「dynabook ファイルレスキューについて \(31ページ\)」](#)

## 指紋データを消去する

### \* 指紋センサー搭載モデルのみ

パソコンを初期状態に戻すと、以前使用していた指紋による認証は行えません（アカウント名を同じ名称にしても、指紋データは継承されません）。また、初期状態に戻すと、以前使用していた指紋データの削除もできなくなります。必ず、初期状態に戻す前に指紋データを消去してください。

指紋データは、ユーザー（アカウント）ごとの消去が必要です。

### 参照▶ 指紋データの消去

『パソコンで見るマニュアル 基本操作／セキュリティ編 4章 セキュリティ』

## アプリケーションのセットアップ用記録メディアを確認する

購入後に追加でインストールしたアプリケーション、プリンターなどの周辺機器のドライバーは、リカバリー後に再度インストールする必要があります。これらをインストールするための記録メディア（CDなど）が、お手元にあることを確認してください。また、アプリケーションによっては、ID番号などが必要です。あらかじめ確認してください。

## 各種設定を確認する

インターネットやLANの設定、Windows サインイン時のアカウント名などの設定項目を控えておいてください。ウイルスチェック／セキュリティ対策ソフトなど、セットアップ時に認証キーの入力が必要なアプリケーションは、認証キーの番号を控えておいてください。設定項目や認証キーの番号などの確認方法は、各アプリケーションのヘルプを参照するか、サポート窓口にお問い合わせください。

その他、必要に応じて、アプリケーションの設定を控えておいてください。

## 無線通信機能がONであるか確認する

無線通信機能がONであることを確認してください。

ONになっていない場合は、**[FN] + [F8]** キーまたは **[FN] + [F12]** キーを押して、[機内モード オフ] にしてください。

## 周辺機器を取りはずす

プリンターなどの周辺機器は取りはずしてください。このとき、パソコン本体の電源を切ってから行ってください。

参照▶ 機器の取りはずし『パソコンで見るマニュアル 機器の取り扱い編 2章 各部の取り扱い』

**お願い** リカバリーを行うときの注意

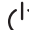
## ■ 周辺機器は接続しないでください

- リカバリーが完了するまでは、プリンター、マウスなどの周辺機器は接続しないでください。

## ■ 途中で電源を切らないでください

- リカバリーの途中で電源スイッチを押したり電源コードを抜くと、故障や起動できない原因になり、修理が必要となることがあります。

## ■ 操作は時間をあけないでください

- リカバリー中にキーボードの操作が必要な画面があります。時間をあけないで操作を続けてください。しばらく入力装置（タッチパッドやキーボードなど）を操作しないと、画面に表示される内容が見えなくなる場合があります。これは省電力機能が動作したためで、故障ではありません。もう一度表示するには、**[SHIFT]**キーを押すか、タッチパッドなどをさわってください。キーやタッチパッドなどでは復帰せず、Power  LEDが点滅または消灯している場合は、電源スイッチを押してください。

**3** いくつかある初期状態に戻す方法

リカバリーには、次の方法があります。

- ハードディスクからリカバリーをする
- リカバリーメディアからリカバリーをする


通常はハードディスクからリカバリーをしてください。

リカバリーメディアからのリカバリーは、ハードディスクのリカバリーツール（システムを復元するためのもの）を消してしまったり、ハードディスクからリカバリーができなかった場合などに行うことをおすすめします。

リカバリーメディアは、あらかじめ作成しておく必要があります。

**参照** ▶ リカバリーメディアの作成『パソコンで見るマニュアル 準備編 1章 パソコンを使用する前に』

 **メモ**

- Windows 11の回復機能を使って、パソコンを初期状態に戻すこともできます。
  - ① [スタート] ボタン (  ) をクリック→② [設定] → [システム] → [回復] をクリック→③ [このPCをリセット] で [PCをリセットする] をクリックし、[すべて削除する] を行ってください。
 なお、回復機能でリカバリーを実行すると、「dynabook リカバリーメディアクリエーター」によるリカバリーメディアの作成ができなくなりますので、注意してください。回復機能でリカバリーを実行する場合は、あらかじめ「dynabook リカバリーメディアクリエーター」でリカバリーメディアを作成することをおすすめします。



## 4 ハードディスクからパソコンを初期状態に戻す

次の操作の途中で、デバイスの暗号化の回復キーの入力を求められることがあります。次の操作を行う前に、デバイスの暗号化の回復キーを確認してください。

**参照** ▶ 回復キーについて [「デバイスの暗号化の回復キーを確認する \(21 ページ\)」](#)  
(本機能に対応しているモデルにのみ記載があります。)

リカバリーは、ユーザー権限にかかわらず、誰でも実行できます。

### メモ

- 記録メディアをセットしていない状態で実行してください。セットされていると、エラーになる場合があります。
- [キャンセル] ボタンが無い画面で操作を中断したい場合は、[オプションの選択] 画面が表示されるまで  ボタンをクリックし、[PCの電源を切る] ボタンをクリックしてください。  
 ボタンが表示されていない場合は、[キャンセル] ボタンが表示されるまで操作を進めてから [キャンセル] ボタンをクリックしてください。

① データを保存し、**[SHIFT]** キーを押しながら **[シャットダウン]** をクリックして電源を切る

**参照** ▶ 電源の切りかた『パソコンで見るマニュアル 基本操作／セキュリティ編』

② 電源コードとACアダプターを接続する

③ 電源スイッチを押し、すぐに **[0]** (ゼロ) キー (かな入力の **[わ]** キー) を数回押す

\* テンキー搭載モデルの場合でも、テンキーの **[0]** (ゼロ) キーからは実行できません。

パスワードの画面が表示されたら、パスワードを入力して **[ENTER]** キーを押してください。  
「The Hard Drive Recovery Process has been selected.」などから始まるメッセージが表示された場合は、手順④に進んでください。

[オプションの選択] 画面が表示された場合は、手順⑤に進んでください。

④ **[Yes]** (「YES」) または **[はい]** を選択して、**[ENTER]** キーを押す

⑤ **[トラブルシューティング]** をクリックする

⑥ **[dynabook Maintenance Utility]** をクリックする

回復キーを入力する画面が表示された場合は、手順⑦に進んでください。

[ツールの選択] 画面が表示された場合は、手順⑧に進んでください。

⑦ 回復キーを入力して **[続行]** をクリックする

[このドライブをスキップする] は選択しないでください。

⑧ **[dynabook Recovery Wizard]** をチェックし、**[次へ]** ボタンをクリックする

警告メッセージ画面が表示されます。

⑨ 画面の内容を確認し、**[はい]** ボタンをクリックする

⑩ **[初期インストールソフトウェアの復元]** をチェックし、**[次へ]** ボタンをクリックする

[ハードディスク上の全データの消去] は、パソコンを廃棄または譲渡する場合など、個人情報漏えいを防ぐために、ハードディスクのデータを完全に消去するためのものです。通常は実行しないでください。実行すると、ハードディスク上にある、すべてのデータが削除されます。

**参照** ▶ [「ハードディスクの内容をすべて消去する \(61 ページ\)」](#)

「ハードディスクの内容は、すべて消去されます。」というメッセージが表示されます。処理を中止する場合は、[キャンセル] ボタンをクリックしてください。

### ⑪ [次へ] ボタンをクリックする

処理が開始され、[しばらくお待ちください。] 画面が表示されます。画面は、リカバリーの経過に従い切り替わります。長い時間、同じ画面が表示される場合がありますが、画面が切り替わるまでお待ちください。

### ⑫ [終了] ボタンをクリックする

セットアップ画面が表示されるまで、何も操作する必要はありません。そのまましばらくお待ちください。この間は絶対に電源を切らないでください。また、ディスプレイを閉じないでください。

### ⑬ セットアップ画面が表示されたら、Windowsのセットアップを行う

**参照** Windows セットアップ『スタートアップガイド』

## 5 リカバリーメディアからパソコンを初期状態に戻す

リカバリーは、ユーザー権限にかかわらず、誰でも実行できます。リカバリーメディアは、あらかじめ作成しておく必要があります。

**参照** リカバリーメディアの作成『パソコンで見るマニュアル 準備編 1章 パソコンを使用する前に』

### メモ

- 外付けのDVD/ブルーレイディスクドライブ(市販品)を使用して、DVD/ブルーレイディスクのリカバリーメディアでリカバリーをする場合は、あらかじめ外付けのDVD/ブルーレイディスクドライブ(市販品)を接続してください。

**参照** 接続方法『DVD/ブルーレイディスクドライブに付属している説明書』

\* ただし、すべての外付けDVD/ブルーレイディスクドライブでの動作を保証するものではありません。

- Thunderbolt™ (USB Type-C™) コネクタを搭載しているモデルで、外付けのDVD/ブルーレイディスクドライブ(市販品)を使用する場合は、USB コネクタへ接続してください。Thunderbolt™ (USB Type-C™) コネクタへ接続すると、ドライブが認識されない場合があります。
- 操作を中断したい場合は、[キャンセル] ボタンをクリックしてください。

### ① 電源コードとACアダプターを接続する

### ② リカバリーメディアをセットする

リカバリーメディアが複数枚ある場合は、1枚目からセットしてください。USBフラッシュメモリの場合はUSBコネクタに差し込んでください。

**参照** USBフラッシュメモリやDVD/ブルーレイディスクを本製品にセットする場合『パソコンで見るマニュアル 機器の取り扱い編 2章 各部の取り扱い』

**参照** 外付けのDVD/ブルーレイディスクドライブの場合『DVD/ブルーレイディスクドライブに付属している説明書』

### ③ データを保存し、[SHIFT] キーを押しながら [シャットダウン] をクリックして電源を切る

**参照** 電源の切りかた『パソコンで見るマニュアル 基本操作/セキュリティ編』

## ④ 電源スイッチを押し、すぐに[F12]キーを数回押す

パスワードの画面が表示されたら、パスワードを入力して[ENTER]キーを押してください。

## ⑤ ↑または↓キーで起動ドライブを選択する

- リカバリーメディアがDVD/ブルーレイディスクの場合は、本製品のドライブ\*1を示す項目([ODD]など)、または外付けのDVD/ブルーレイディスクドライブを示す項目([ODD]、[USB ODD]、[EFI USB Device]など)を選択し、[ENTER]キーを押してください。

\*1 ドライブ搭載モデルのみ

- リカバリーメディアがUSBフラッシュメモリの場合は、USBフラッシュメモリを示す項目([USB Memory]、[EFI USB Device]など)を選択し、[ENTER]キーを押してください。

## ⑥ [dynabook Recovery Wizard] をチェックし、[次へ] ボタンをクリックする

警告メッセージ画面が表示されます。

## ⑦ 画面の内容を確認し、[はい] ボタンをクリックする

## ⑧ [初期インストールソフトウェアの復元] をチェックし、[次へ] ボタンをクリックする

[ハードディスク上の全データの消去]は、パソコンを廃棄または譲渡する場合など、個人情報漏えいを防ぐために、ハードディスクのデータを完全に消去するためのものです。通常は実行しないでください。実行すると、ハードディスク上にある、すべてのデータが削除されます。

**参照**▶ [\[ハードディスクの内容をすべて消去する \(61 ページ\)\]](#)

「ハードディスクの内容は、すべて消去されます。」というメッセージが表示されます。処理を中止する場合は、[キャンセル] ボタンをクリックしてください。

## ⑨ [次へ] ボタンをクリックする

処理が開始され、[しばらくお待ちください。]画面が表示されます。

画面は、リカバリーの経過に従い切り替わります。長い時間、同じ画面が表示される場合がありますが、画面が切り替わるまでお待ちください。

リカバリーメディアが複数枚ある場合は、メディアを入れ替えるメッセージが表示され、リカバリーメディアを取り出せる状態になります。メディアの番号順に入れ替え、[OK] ボタンをクリックしてください。

処理が完了すると、終了画面が表示されます。

## ⑩ リカバリーメディアの種類により次の操作を行う

■ DVD/ブルーレイディスクの場合

## ① [終了] ボタンをクリックする

自動的にリカバリーメディアを取り出せる状態になります。

## ② リカバリーメディアを取り出す

■ USBフラッシュメモリの場合

## ① USBフラッシュメモリを取りはずす

## ② [終了] ボタンをクリックする

再び画面が切り替わります。セットアップ画面が表示されるまで、何も操作する必要はありません。そのまましばらくお待ちください。この間は絶対に電源を切らないでください。また、ディスプレイを閉じないでください。

① セットアップ画面が表示されたら、Windowsのセットアップを行う

**参照**▶ Windowsセットアップ『スタートアップガイド』

## 6 パソコンを初期状態に戻したあとは

周辺機器の接続、ウイルスチェック/セキュリティ対策ソフトの設定や更新を行ってください。インターネットの設定は、プロバイダーから送られてきた書類や、お客様ご自身で控えておいた設定情報を元に、行ってください。

その他必要に応じて、メールの再設定、購入後に追加したアプリケーションのインストール、データの復元などを行ってください。

**参照**▶ 詳細について [「パソコンを初期状態に戻す \(リカバリー\) 流れ \(39ページ\)」](#)

### メモ

- 一部のアプリケーションは、リカバリー後に再インストールをする必要があります。

**参照**▶ [「プレインストールのアプリケーションを再インストールする \(47ページ\)」](#)

## 1 バックアップをとったデータを復元する

バックアップをとっておいたデータを使いたい場合は、バックアップをとった記録メディアからデータを読み込んでください。

■ **【ドキュメント】、【お気に入り】のデータや、その他のファイルやフォルダーなど**バックアップをとったデータを復元してください。

**参照**▶ メール送受信データ、メールアドレス帳の復元について『メールソフトに付属している説明書』

「dynabook ファイルレスキュー」など、アプリケーションによってバックアップ方法や復元方法が用意されている場合は、その方法に従って復元してください。詳しくは、アプリケーションのヘルプを参照してください。

**参照**▶ dynabook ファイルレスキューでのデータの復元 [「救助したデータを復元する \(34ページ\)」](#)



## \* アプリケーションの再インストール機能搭載モデルのみ

本製品にプレインストールされているアプリケーションやドライバーは、一度削除しても、必要なときに再インストールできます。

同じアプリケーションがすでにインストールされているときは、アンインストールを行ってください。


アンインストールを行わずに再インストールを実行すると、正常にインストールできない場合があります。ただし、アンインストールが実行できないアプリケーションは、上書きでインストールしても問題ありません。

### 参照 ▶ アプリケーションの削除

『パソコンで見るマニュアル アプリの活用編 4章 アプリケーションを追加／削除する』

## 1 操作手順

アプリケーションによっては、あらかじめインターネットに接続しておく必要があります。

- ① [スタート] ボタン (  ) をクリックする
- ② [すべてのアプリ] → [アプリケーションの再インストール] をクリックする
- ③ [セットアップ画面へ] をクリックする  
アプリケーションやドライバーのセットアップメニュー画面が表示されます。アプリケーションやドライバーのセットアップメニューは、カテゴリごとのタブに分かれています。
- ④ タブをクリックして、再インストールしたいアプリケーションを探す



(表示例)

画面左側にはアプリケーションの一覧が表示されています。アプリケーションをクリックすると、画面右側に説明が表示されますので、よくお読みください。

- ⑤ 画面左側のアプリケーション名を選択し、画面右側の [[XXX] のセットアップ] をクリックする  
「XXX」にはアプリケーション名が入ります。
- ⑥ 表示されるメッセージに従ってインストールを行う  
[開く] または [実行] ボタンをクリックしてください。

### メモ

- [アプリケーションの再インストール] にないアプリケーションは、「Microsoft Store」からダウンロードできる場合があります。

# 1

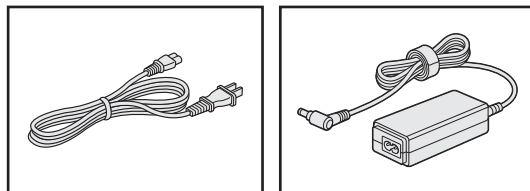
## ご使用にあたってのお願い

本書で説明している機能のご使用にあたって、知っておいていただきたいことや守っていただきたいことがあります。次のお願い事項を、本書の各機能の説明とあわせて必ずお読みください。搭載されている機能やアプリケーションは、ご購入のモデルにより異なります。

### 1 電源コード、ACアダプターの取り扱いについて

- 電源コードやケーブルは束ねずに、ほどいた状態で使用してください。ご使用時は、あらかじめ『安心してお使いいただくために』に記載されている記述をよく読み、必ず指示を守ってください。
- 電源コードやACアダプターを持ち運ぶときには、右の図のように正しくケーブルを束ねてください。

電源コード、ACアダプターは、購入されたモデルにより形状が異なります。



### 2 バッテリーの使用／充電について

#### バッテリーを使用するにあたって

- バッテリーパックの取り付け／取りはずしをする場合は、必ず電源を切り、電源コードの電源プラグをコンセントからはずし、電源コネクタからACアダプターのプラグを抜いてから作業を行ってください。スリープを実行している場合は、バッテリーパックの取りはずしをしないでください。データが消失します。
- バッテリー駆動で使用しているときは、バッテリーの残量に十分注意してください。バッテリーを使いきってしまうと、メモリに記憶されていた内容はすべて消えます。バッテリーを使い切る前に電源コードとACアダプターを接続してバッテリーを充電してください。

#### バッテリーを充電するにあたって

- バッテリーパックの温度が極端に高いまたは低いと、正常に充電されないことがあります。バッテリーは5～35℃の室温で充電してください。

#### 【参考資料】

一般社団法人 電子情報技術産業協会の「ノートパソコンやタブレットのバッテリーに関する基礎知識」について

<http://home.jeita.or.jp/cgi-bin/page/detail.cgi?n=121&ca=14>

### 3 周辺機器／メモリについて

#### パソコン本体への機器の取り付け／取りはずしについて

- 取り付け／取りはずしの方法は機器によって違います。次のことを守ってください。守らなかった場合、故障するおそれがあります。
  - ・ ホットインサージョンに対応していない機器を接続する場合は、必ずパソコン本体の電源を切ってから作業を行ってください。ホットインサージョンとは、電源を入れた状態で機器の取り付け／取りはずしを行うことです。
  - ・ 適切な温度範囲内、湿度範囲内であっても、結露しないように急激な温度変化を与えないでください。冬場は特に注意してください。
  - ・ ほこりが少なく、直射日光のあたらない場所で作業をしてください。
  - ・ 極端に温度や湿度の高い／低い場所では作業しないでください。
  - ・ 静電気が発生しやすい環境（乾燥した場所やカーペット敷きの場所など）では作業をしないでください。
  - ・ 本製品を分解、改造すると、保証やその他のサポートは受けられません。
  - ・ パソコン本体のコネクタにケーブルを接続するときは、コネクタの上下や方向を合わせてください。
  - ・ パソコン本体のコネクタにケーブルを接続した状態で、接続部分に無理な力を加えないでください。

#### メモリの増設の操作にあたって

- 必ずパソコン本体の電源を切り、電源コードの電源プラグをコンセントからはずし、電源コネクタからACアダプターのプラグを抜き、バッテリーパックを取りはずしてから作業を行ってください。
- パソコン本体やメモリのコネクタに触らないでください。コネクタにゴミや油が付着すると、メモリが正常に使用できなくなります。
- メモリは、両端（欠けている部分）を持つようにしてください。
- メモリを強く押したり、曲げたり、落としたりしないでください。
- スリープ／休止状態中にメモリの取り付け／取りはずしを行わないでください。スリープ／休止状態が無効になります。また、保存されていないデータは消失します。

#### □ 静電気について

- メモリは、精密な電子部品のため静電気によって回復不能な損傷を受けることがあります。人間の体はわずかながら静電気を帯びていますので、メモリを取り付ける前に静電気を逃がしてから作業を行ってください。

## 4 技術基準適合について

### ● 瞬時電圧低下について

この装置は、一般社団法人 電子情報技術産業協会の定めたパーソナルコンピュータの瞬時電圧低下対策のガイドラインを満足しております。しかし、ガイドラインの基準を上回る瞬時電圧低下に対しては、不都合を生じることがあります。

以下の項目のうち、ご購入のモデルの対象となる項目は、『パソコンで見るマニュアル 機器の取り扱い編 付録』に記載されています。

- 高調波対策について
- 電波障害自主規制について
- 「FCC information」について
- EU Declaration of Conformityについて
- レーザー安全基準について

レーザー製品の安全基準（EN60825-1）の"クラス1レーザー機器"である光学ドライブを搭載しています。

本製品に用意されているアプリケーションのお問い合わせ先は次のとおりです。

\* 2021年7月現在の内容です。

各社の事情で、受付時間などが変更になる場合があります。

**参照**▶ 本書に記載している以外のアプリケーションのお問い合わせ先について  
『パソコンで見るマニュアル お問い合わせ先編』

用意されているアプリケーションはご購入のモデルにより異なります。

## ■ Office Home & Business 2021

### ■ Office Personal 2021

上記 Office 製品を初めてご利用する際、インターネット接続環境および Microsoft アカウントでのサインインが必要になる場合があります。

Office 製品についてご不明な点は、下記までお問い合わせください。

#### 日本マイクロソフト株式会社 マイクロソフト サポート受付窓口

サポートサイト : <https://aka.ms/online>

マイクロソフト サポートの利用方法 (ホームユーズ向け)  
: <https://aka.ms/csja>

サポート有効期間 : サポートライフサイクル期間内

※ サポートライフサイクルについては、

<http://support.microsoft.com/lifecycle/search/> をご確認ください。

#### <サポートWebサイト>

Office 製品に関する情報やお問い合わせ情報などにつきましては、下記Webサイトもご確認ください。

下記アドレスをワン ボックス (アドレスバー) に直接入力いただければ、Webサイトにアクセスできます。

#### ● Office 製品情報 :

製品の機能や使い方などの製品情報

<https://support.microsoft.com/ja-jp/office>

#### ● Microsoft アカウントについて :

Microsoft アカウントの登録方法や便利な使い方などについては下記のサイトをご覧ください。

<https://microsoft.com/ja-jp/msaccount>

#### ● サポート情報 :

製品に関するお問い合わせやサポート情報については、下記のサイトをご覧ください。

<https://office.com/jppipcsupport>

.....

■ ウイルスバスター クラウド™ 90日版

トレンドマイクロ株式会社 ウイルスバスター™サービスセンター

受付時間 : 9:30~17:30

TEL : 0570-008326

03-6738-6062 (IP電話・光電話からのお問い合わせ)

E-mail : <https://tmqa.jp/ml/>

ホームページ : <https://tmqa.jp/dynabook/>

.....

■ 筆ぐるめ for dynabook

富士ソフト株式会社 筆ぐるめ インフォメーションセンター

受付時間 : 9:30~12:00、13:00~17:00 (土・日・祝祭日・休業日を除く)

11月1日から12月30日までは無休

(受付時間9:30~17:00 12/30のみ12:00まで)

TEL : 0570-550-211 (ナビダイヤル)

03-5638-6139 (IP電話ご使用の場合)

E-mail : [users@fsi.co.jp](mailto:users@fsi.co.jp)

ホームページ : <https://fudegurume.jp/>

# 3

## サービス&サポートのご案内

「PCサポートページ (dynabook)」 <https://dynabook.com/assistpc/pg>

\* 2021年7月現在の内容です。最新情報はホームページをご覧ください。

当社のサポート対応は、お問い合わせの内容や手段によって、窓口が分かれています。次の表で相談内容や手段を選び、各問い合わせ先を示すマークを確認してから、以降のページで各問い合わせ先の説明をお読みください。

| 困ったときのご相談                    | 手段           |                   |  |            |                |
|------------------------------|--------------|-------------------|--|------------|----------------|
|                              | 電話           | メール               | Web  | 訪問         | 携帯用Web         |
| 使いかたや操作方法がわからない              | 使いかた相談       | dynabook<br>オンライン | FAQ<br>チャット<br>サポート  | 訪問<br>サポート |                |
| 夜間（18:00～21:00）に電話サポートを利用したい |              |                   | サポート<br>予約   |            |                |
| 時間にとらわれず好きな時間に相談したい（24時間）    |              | dynabook<br>オンライン | FAQ  |            |                |
| 遠隔支援サービスを利用した電話サポートを受けたい     | 遠隔支援<br>サービス |                   | サポート<br>予約   |            |                |
| 故障かどうか調べたい                   | 修理           |                   | FAQ<br>チャット<br>サポート  |            |                |
| インターネットで修理の申し込みをしたい          |              |                   | PC<br>i-repair   |            | PC<br>i-repair |
| インターネットで修理状況を確認したい           |              |                   |  |            |                |
| 海外から修理を依頼したい                 | 修理           |                   |  |            |                |
| 使いかたやトラブルの解決方法を自分で調べたい       |              |                   | FAQ  |            |                |
| 自宅に来てトラブルを解決してほしい            |              |                   |  | 訪問<br>サポート |                |
| パソコンの調子が悪いので、パソコンを預けて点検してほしい | 点検           |                   | 点検   |            |                |
| ウイルスに感染していないか確認・点検してほしい      |              |                   |  |            | 訪問<br>サポート     |
| パソコンの中からデータを救い出してほしい         | データ<br>復旧    |                   |  |            |                |
| パソコンの設定を代わりにしてほしい            | 有料<br>サポート   |                   |  | 訪問<br>サポート |                |
| マンツーマンでレッスンを受けたい             |              |                   |  |            |                |

| 困ったときのご相談  | 手段             |     |                |    |        |
|--|----------------|-----|----------------|----|--------|
|  | 電話             | メール | Web            | 訪問 | 携帯用Web |
| 付属品の購入・サービスお申し込みのご相談                             |                |     |                |    |        |
| お客様登録をしたい  |                |     | COCORO MEMBERS |    |        |
| 電源コードを購入したい                                      |                |     |                |    |        |
| ACアダプターを購入したい                                    |                |     |                |    |        |
| メモリを購入したい* <sup>1</sup>                          |                |     | 購入<br>窓口       |    |        |
| バッテリーパック搭載モデルの場合、バッテリーパックを購入したい* <sup>2</sup>    |                |     |                |    |        |
| バッテリーパック内蔵モデルの場合、バッテリーパックの交換を依頼したい* <sup>2</sup> | バッテリー<br>パック交換 |     |                |    |        |
| 保証期間を延長したい                                       |                |     | 有料<br>サポート     |    |        |
| 使用済みパソコンの回収・リサイクルのご相談                            |                |     |                |    |        |
| 不要になったパソコンを廃棄したい（個人）                             | リサイクル<br>個人    |     | リサイクル<br>個人    |    |        |
| 不要になったパソコンを廃棄したい（企業）                             | リサイクル<br>企業    |     |                |    |        |

\* 1 モデルによっては、メモリの交換・増設そのものができなかつたり、メモリの交換・増設を依頼する必要がある場合があります。



参照▶ 『パソコンで見るマニュアル 機器の取り扱い編 1章 1 - 3 裏面図』

\* 2 充電機能が低下した場合、ご使用のモデル（バッテリーパック搭載モデル／バッテリーパック内蔵モデル）によって、対応窓口が異なります。

参照▶ ご使用のモデルの確認『本書の表紙』

\* 3 個人向けと企業向けでは、バッテリーパック交換の申し込み先が異なります。

### ■お電話でのスムーズな問い合わせのコツ

- ご使用のPCの型番をご確認ください。型番は、製品に付属の保証書、[システム情報] 画面、または本体底面／背面などの表示でご確認いただけます。  
[システム情報] 画面は、次の方法で確認できます。
  - [スタート] ボタン (  ) をクリックする
  - [すべてのアプリ] → [dynabook サービスステーション] または [dynabook サポートユーティリティ] をクリックする
  - 画面左側の [システム情報] をクリックする
- どのような症状が起きましたか？ エラーメッセージなどは表示されましたか？
- その症状はどのような操作をしたあと、発生するようになりましたか？
- 修理相談の場合は保証期間（保証書記載）をご確認ください。
- 事前にお客様登録  (<https://cocoromembers.jp.sharp>) をおすすめします。



## ■ 各問い合わせ先について \*電話・FAX番号のお間違いにご注意ください。

使いかた  
相談

## dynabook あんしんサポート 使いかた相談窓口

使いかた、技術的な相談などの電話によるお問い合わせ窓口です。

1. お問い合わせの前に、お買い上げの製品を「COCORO MEMBERS」にご登録（お客様登録）ください。

使いかた相談窓口のご利用には、「COCORO MEMBERS」へのご登録（お客様登録）が必要です。

**参照**▶ 「COCORO MEMBERS」への登録方法

『パソコンで見るマニュアル 準備編 1章 **7** お客様登録（COCORO MEMBERS）の手続き』

2. ご購入日から5年経過後のお問い合わせは有料です。  
ご購入日から5年間、サポート料金は無料でお問い合わせいただけます。ご購入日から5年経過後のご利用は有料になります。
  - ・ご購入日から5年以内のサポート料金：無料
  - ・ご購入日から5年経過後のサポート料金：有料（詳しくはdynabook.comをご覧ください）  
<https://dynabook.com/assistpc/techsupport/dial2016.htm>  
1件はお電話での回数ではなく、1つのご質問内容を1件といたします。1回のお電話の中に複数ご質問が含まれる場合、ご質問内容ごとに料金がかかります。  
お電話をいただいた際には、まずご質問の概要を確認後、必ず料金を事前に提示させていただきお客様のご同意をいただいたうえでサービスを提供させていただきます。
3. お電話いただく際には、「発信者番号通知」をお願いいたします。

[固定電話から] **0120-97-1048**（通話料無料）

[携帯電話から] **0570-66-6773**（通話料お客様負担）

海外からの電話・一部のIP電話など上記電話番号をご利用になれない場合：**043-298-8780**  
受付時間：9:00-19:00（年中無休）（通話料お客様負担）

サポート  
予約

## dynabook 電話サポート予約サービス

[https://dynabook.com/assistpc/callback/index\\_j2016.htm](https://dynabook.com/assistpc/callback/index_j2016.htm)

お客様がホームページからご予約された時間帯（18:00～21:00）に、dynabook 電話サポート予約サービス担当者からお電話を差し上げて質問にお答えするサービスです。

1. サービスのご利用前（予約前）に、お買い上げの製品を「COCORO MEMBERS」にご登録（お客様登録）ください。

dynabook 電話サポート予約サービスのご利用には、「COCORO MEMBERS」へのご登録（お客様登録）が必要です。

**参照**▶ 「COCORO MEMBERS」への登録方法

『パソコンで見るマニュアル 準備編 1章 **7** お客様登録（COCORO MEMBERS）の手続き』

2. ご購入日から5年経過後のお問い合わせは有料です。  
ご購入日から5年間、サポート料金は無料でお問い合わせいただけます。ご購入日から5年経過後のご利用は有料になります。
  - ・ご購入日から5年以内のサポート料金：無料
  - ・ご購入日から5年経過後のサポート料金：有料（詳しくはdynabook.comをご覧ください）  
<https://dynabook.com/assistpc/techsupport/dial2016.htm>

なお、本サービスは時間枠の都合上、ご予約1件につきご質問内容は1件とさせていただきます。



#### 遠隔支援サービス

<https://dynabook.com/assistpc/pg/rm.htm>

電話サポートのスタッフがインターネット経由で、あなたのPC画面を確認しながら操作のお手伝いやトラブルを解決するサービスです。

FAQ

#### 当社ホームページ「dynabook.com」で公開しているよくあるご質問と回答

<https://dynabook.com/assistpc/pg/faq.htm>

「dynabook あんしんサポート」にお問い合わせが多い内容についてランキング形式で紹介しています。

[https://dynabook.com/assistpc/faq\\_search/faq\\_ranking\\_call.htm](https://dynabook.com/assistpc/faq_search/faq_ranking_call.htm)



#### お客様の質問に対してWeb上で自動回答するチャットサポートサービス

[https://dynabook.com/assistpc/chat/index\\_j.htm](https://dynabook.com/assistpc/chat/index_j.htm)

対話形式（文章）で具体的（「何がどうなった」「何をどうしたい」など）に質問を入力していただくことで、よりの確な回答を導き出すことができます。また、24時間無料でご利用いただけます。



#### メールを使ってご相談

<https://dynabook.com/assistpc/pg/web.htm>

メール専用の受付フォームからお問い合わせください。

サービスのご利用前に、お買い上げの製品を「COCORO MEMBERS」にご登録（お客様登録）ください。

**参照** 「COCORO MEMBERS」への登録方法

『パソコンで見るマニュアル 準備編 1章 **7** お客様登録（COCORO MEMBERS）の手続き』



左記のQRコードでホームページにアクセスできます。

修理

#### dynabook 集中修理センター（dynabook あんしんサポート 修理相談窓口）

故障診断や修理受付の電話相談窓口です。

【固定電話から】 **0120-97-1048**（通話料無料）

【携帯電話から】 **0570-66-6773**（通話料お客様負担）

海外からの電話・一部のIP電話など上記電話番号をご利用になれない場合：**043-298-8780**（通話料お客様負担）

受付時間：9:00-19:00（休業日：12/31～1/3）



### dynabook 集中修理センター

<https://dynabook.com/assistpc/pg/rc.htm>

個人・家庭向け国内仕様本製品の修理相談サービスです。

自己診断Q&A 本当に故障かわからないとき

<https://dynabook.com/assistpc/pg/rsc.htm>

インターネットからの修理のお申し込み

<https://dynabook.com/assistpc/pg/rir.htm>

修理状況の確認（携帯からアクセス可能）

<http://pcrepair.jp>



修理申込後も携帯サイトや電話申込でサービスのご利用が可能です。左記のQRコードで携帯サイトにアクセスできます。

\* 携帯サイトからの修理のお申し込みは取り扱っておりません。

### ■ 企業のお客様の本製品（国内仕様）修理依頼は

#### 法人向け修理・サポートダイヤル

<https://dynabook.com/solution/outsourcing/support/repair/index.html>

電話番号：0120-335-660（フリーダイヤル）

※フリーダイヤルがご利用できない場合は03-6631-5469（通話料お客様負担）

受付時間：9:00～17:30（土・日・祝日・年末年始・当社指定休業日を除く）

FAX：0120-666-782（フリーダイヤル）



#### ILWサポート（海外保証・制限付）

<https://dynabook.com/assistpc/pg/ilw.htm>

ILW（International Limited Warranty）は、日本国内で購入された対象PCが、保証期間中に海外で故障した場合に、修理サービスを提供するものです。本サービスは、保証書にILWマークがついた製品が対象です。保証期間を過ぎた本製品については、有料修理サービスがございます。

ホームページからの修理申し込み：<https://dynabook.com/assistpc/pg/ilw.htm>

電話番号：

[海外から] 81-43-298-8780（通話料お客様負担）

[固定電話から] 0120-97-1048（通話料無料）

[携帯電話から] 0570-66-6773（通話料お客様負担）

一部のIP電話など上記電話番号をご利用になれない場合：043-298-8780（通話料お客様負担）

受付時間：9:00-19:00（休業日：12/31～1/3）

※サービスの形態・制限事項・注意事項やILW対象地域の詳細などはホームページでご確認ください。

#### ILW対象地域

（中国は、現地修理サービス。その他地域は、日本への引き取り修理サービス）

カナダ、アメリカ、アイスランド、アイルランド、イギリス、イタリア、オーストリア、オランダ、ギリシャ、スイス、スウェーデン、スペイン、チェコ、デンマーク、ドイツ、ノルウェー、ハンガリー、フィンランド、フランス、ベルギー、ポルトガル、モナコ、リヒテンシュタイン、ルクセンブルク、南アフリカ、オーストラリア、ニュージーランド、アラブ首長国連邦、韓国、シンガポール、中国、台湾、香港 ※準州などを除く



#### 電源コードやACアダプターなどの付属品の購入窓口

<https://dynabook.com/assistpc/pg/ac.htm>



#### バッテリーパックの交換（バッテリーパック内蔵モデルのみ）

充電機能が低下した場合は、バッテリーパックの交換を依頼してください。  
バッテリーパックの交換は、保証期間内でも有料になります。

- バッテリーパック交換（個人）  
dynabook あんしんサポート 修理相談窓口にご連絡ください。
- バッテリーパック交換（企業）  
営業担当にご連絡ください。



#### PCリサイクルのご相談（個人）

##### ●PCリサイクルマークがある場合

「PCリサイクルマーク」のある製品は、当社での回収・再資源化のためのリサイクル料金が含まれています。

個人・家庭からの使用済み当社製パソコンを廃棄するときは、dynabook リサイクルセンターへお申し込みください。なお、お申し込み時には排出されるパソコンの型番、製造番号をご確認いただき、申し込みをお願いいたします。



リサイクル

<PCリサイクルマーク>

##### 回収申し込み・お問い合わせ先：dynabook リサイクルセンター

<https://dynabook.com/assistpc/pg/reh.htm>

電話番号：043-303-0200

受付時間：10:00～17:00（土・日・祝日、当社指定の休日を除く）

FAX：043-303-0202

出荷時に添付されていた標準添付品（マウス、キーボード、スピーカー、ケーブルなど）が同時に排出された場合は、パソコンの付属品として併せて回収します。ただし、周辺機器（プリンターほか）、マニュアル、CD-ROM媒体は対象外です。

##### 回収・再資源化対象機器

対象（当社製パソコン）：ノートパソコン本体／デスクトップパソコン本体／ブラウン管（CRT）ディスプレイ／液晶ディスプレイ／ディスプレイ一体型パソコン

##### ●PCリサイクルマークがない場合

2003年9月末日までに当社から出荷された「PCリサイクルマーク」のない「個人・家庭向けパソコン」については、回収・再資源化に関する費用を、排出の際にお客様に料金をご負担していただきます。

料金につきましては、dynabook リサイクルセンターまでお問合せください。



#### PCリサイクルのご相談（企業） dynabook IT機器リサイクルセンター

電話番号：044-555-1214

受付時間：9:00～12:00、13:00～17:00（土・日・祝日、当社指定の休日を除く）

FAX：044-555-3220（24時間受付）

- 事業系（企業・法人）の使用済みパソコン 回収・リサイクルのホームページ  
<https://dynabook.com/assistpc/pg/reb.htm>

点検

**dynabook あんしん点検（有料）の申し込み**<https://dynabook.com/assistpc/pg/at.htm>

PC全体の機能点検に加え、日常お手入れできないPC内部の清掃やウイルスに感染していないか点検を行います。

有料  
サポート**有料のPC遠隔レッスンサービス／PC遠隔代行サービス／dynabook 延長保証サービス**

## ・PC遠隔レッスンサービス

個別指導で気軽にレッスン！年賀状、招待状作成のお手伝いをさせていただきます。

## ・PC遠隔代行サービス

周辺機器を買ったけど接続設定が面倒！信頼の技術力で、おうちにいながら遠隔設定いたします。

<https://dynabook.com/assistpc/pg/pay.htm>

## ・dynabook 延長保証サービス

メーカー無償保証を延長する「dynabook あんしん延長保証」と、さらにメーカー保証では対象とならない落下、水こぼし、破損、落雷等の損傷もカバーする「dynabook プレミアム保証」をご用意しています。

[https://dynabook.com/assistpc/encho/index\\_j.htm](https://dynabook.com/assistpc/encho/index_j.htm)データ  
復旧**dynabook データ復旧センター（有料）のご案内**<https://dynabook.com/assistpc/pg/rdata.htm>

突然起きるハードディスク故障や、操作ミスによるデータ消失などのトラブルから大切なデータを復旧いたします。※お客様に著作権のないデータはサービス対象外となります。

**dynabook データ復旧センター**

論理障害・軽度の物理障害の際、読み取り可能なフォルダーをDVD-RやUSBメモリなどにバックアップいたします。

※データ量が4.7GB以下の場合はDVD-Rに、4.7GB以上32GB以下の場合はUSBメモリに、32GB以上の場合はUSB接続型の外付けハードディスクドライブに格納いたします。

**【個人のお客様】**

電話番号：043-277-9270（通話料お客様負担）

受付時間：9:00～18:00（12月31日～1月3日を除く）

**【企業のお客様】**

電話番号：0120-335-660（フリーダイヤル）

※フリーダイヤルがご利用できない場合は03-6631-5469（通話料お客様負担）

受付時間：9:00～17:30（土・日・祝日・年末年始・当社指定休業日を除く）

FAX：0120-666-782（フリーダイヤル）

訪問  
サポート**dynabook 訪問サポート（有料）\*個人のお客様向け**<https://dynabook.com/assistpc/pg/pcs.htm>

訪問スタッフがお客様先までおうかがいして、パソコンの接続設定やアプリケーションの設定を行います。

**日本PCサービス株式会社**

電話番号：0120-1048-49／受付時間：9:00～21:00（年中無休）

**キューアンドエー株式会社**

電話番号：0120-577876／受付時間：10:00～19:00（年中無休）

パソコンを捨てたり人に譲ったりする前に、お客様登録を削除したり、ハードディスクの内容を消去してください。

### お願い 指紋認証用に指紋を登録している場合

- ハードディスクの内容を消去しても、指紋センサーの指紋データは消去されません。ハードディスクの内容を消去する前に、指紋データを消去してください。

#### 参照▶ 指紋データの消去

『パソコンで見るマニュアル 基本操作／セキュリティ編 4章 セキュリティ』

## パソコンの廃棄・譲渡時のハードディスク上のデータ消去に関するご注意

パソコンは、オフィスや家庭などで、いろいろな用途で普及しています。これらのパソコンに使われているハードディスクの記憶装置に、お客様の重要なデータが記録されています。

したがって、パソコンを譲渡あるいは廃棄するときには、これらの重要なデータ内容を消去するということが必要となります。

ところが、このハードディスクに書き込まれたデータを消去するのは、それほど簡単ではありません。

「データを消去する」という場合、一般に

- ◆ データを「ごみ箱」に捨てる
- ◆ 「削除」操作を行う
- ◆ 「ごみ箱を空にする」コマンドを使って消す
- ◆ ソフトウェアで初期化（フォーマット）する
- ◆ 付属のリカバリーDVD-ROM、または作成したリカバリーメディアを使い、購入時の状態に戻すなどの作業をしますが、これらの作業では、ハードディスク上に記録されたデータのファイル管理情報が変更されるだけで、実際はデータが見えなくなっているだけの状態です。つまり、一見消去されたように見えますが、WindowsなどのOSのもとで、それらのデータを呼び出す処理ができなくなっただけで、実際のデータは、まだ残っているのです。したがって、特殊なデータ回復のためのソフトウェアを利用すれば、これらのデータを読みとることが可能な場合があります。このため、悪意のある人により、ハードディスク内の重要なデータが読みとられ、予期しない用途に利用されるおそれがあります。

お客様が、廃棄・譲渡などを行う際に、ハードディスク内の重要なデータが流出するというトラブルを回避するためには、ハードディスクに記録された全データを、お客様の責任において消去することが非常に重要となります。消去するためには、専用ソフトウェアあるいはサービス（共に有料）を利用するか、ハードディスクドライブの場合は金槌や強磁気により物理的・磁気的に破壊して、読めなくすることをおすすめします。

なお、ハードディスク上のソフトウェア（OS、アプリケーションソフトなど）を削除することなくパソコンを譲渡すると、ソフトウェアライセンス使用許諾契約に抵触する場合がありますため、十分な確認をする必要があります。

データ消去については、次のホームページも参照してください。

<https://dynabook.com/pc/eco/haiki.htm>

## 1 お客様登録の削除について

パソコンを捨てたり人に譲ったりする前に、ホームページからお客様登録を削除してください。

- ① インターネットで (<https://cocoromembers.jp.sharp>) に接続する
- ② ページ右上の【ログイン】をクリックする
- ③ 「COCORO MEMBERS」にて登録したメールアドレスと、パスワードを入力し、【規約に同意してログイン】ボタンをクリックする
- ④ 【MYページ】 → 【ご登録情報の変更】をクリックする
- ⑤ ページ右下の【COCORO MEMBERSを退会する】をクリックする
- ⑥ 【COCORO MEMBERS】にて登録したパスワードを入力し、【確認画面へ】をクリックする以降は、画面の指示に従って操作してください。

※ 退会ではなく、商品の削除のみのお客様は、【MY家電管理】タブ→【MY家電リスト】から削除する製品を選択し、【ご登録情報の削除】をクリックしてください。

※ 「COCORO MEMBERS」を退会されますと、COCORO MEMBERSのすべての内容がご利用いただけなくなりますので、あらかじめご了承ください。

**参照** 技術的なご相談や修理に関するお問い合わせ、またリサイクルに関して  
[【サービス&サポートのご案内 \(53ページ\)】](#)

## 2 ハードディスクの内容をすべて消去する

\* dynabook リカバリーメディアクリエーター搭載モデルのみ

パソコン上のデータは、削除操作をしても実際には残っています。普通の操作では読み取れないようになっていますが、特殊な方法を実行すると削除したデータでも再現できてしまいます。そのようなことができないように、パソコンを廃棄または譲渡する場合など、他人に見られたくないデータを読み取れないように、消去することができます。

なお、ハードディスクに保存されているデータやプログラムなどはすべて消失します。パーティションも消失します。これらを復元することはできませんので、注意してください。

ハードディスクの内容を削除するには、ハードディスクの消去機能、または作成したリカバリーメディアを使用します。

### お願い パソコンを譲渡する場合には

- ハードディスクの内容を削除すると、ハードディスク内のデータと共に初期状態に戻す機能も消去されます。再びシステム (OS) やアプリケーションを使用したい場合は、あらかじめリカバリーメディアを作成しておいてください。

**参照** リカバリーメディアの作成

『パソコンで見るマニュアル 準備編 1章 パソコンを使用する前に』



- Windows 11の回復機能を使って、ハードディスクの内容をすべて消去するには、① [スタート] ボタン (■) をクリック→② [設定] → [システム] → [回復] をクリック→③ [このPCをリセット] で [PCをリセットする] をクリックし、[すべて削除する] を行ってください。

### ハードディスクの消去機能から行う方法

次の操作の途中で、デバイスの暗号化の回復キーの入力を求められることがあります。次の操作を行う前に、デバイスの暗号化の回復キーを確認してください。

- 参照** 回復キーについて [「デバイスの暗号化の回復キーを確認する \(21 ページ\)」](#)  
(本機能に対応しているモデルにのみ記載があります。)

- ① データを保存し、**[SHIFT]** キーを押しながら **[シャットダウン]** をクリックして電源を切る  
**参照** 電源の切りかた『パソコンで見るマニュアル 基本操作／セキュリティ編』
- ② 電源コードとACアダプターを接続する
- ③ 電源スイッチを押し、すぐに **[0]** (ゼロ) キー (かな入力の**[わ]** キー) を数回押す  
\* テンキー搭載モデルの場合でも、テンキーの**[0]** (ゼロ) キーからは実行できません。  
パスワードの画面が表示されたら、パスワードを入力して**[ENTER]** キーを押してください。  
「The Hard Drive Recovery Process has been selected.」などから始まるメッセージが表示された場合は、手順④に進んでください。  
[オプションの選択] 画面が表示された場合は、手順⑤に進んでください。
- ④ **[Yes]** (「YES」) または **[はい]** を選択して、**[ENTER]** キーを押す
- ⑤ **[トラブルシューティング]** をクリックする
- ⑥ **[dynabook Maintenance Utility]** をクリックする  
回復キーを入力する画面が表示された場合は、手順⑦に進んでください。  
[ツールの選択] 画面が表示された場合は、手順⑧に進んでください。
- ⑦ 回復キーを入力して **[続行]** をクリックする  
[このドライブをスキップする] は選択しないでください。
- ⑧ **[ハードディスク上の全データの消去]** をチェックし、**[次へ]** ボタンをクリックする  
消去方法を選択する画面が表示された場合は、手順⑨に進んでください。  
[データの消去を開始します。] 画面が表示された場合は、手順⑩に進んでください。
- ⑨ **[標準データの消去]** をチェックし、**[次へ]** ボタンをクリックする  
モデルによっては **[機密データの消去]** 項目も表示されますが、通常は **[標準データの消去]** を選択してください。**[機密データの消去]** は、より確実にデータを消去できますが、より時間がかかります。  
[データの消去を開始します。] 画面が表示されます。  
処理を中止する場合は、**[キャンセル]** ボタンをクリックしてください。
- ⑩ **[次へ]** ボタンをクリックする  
消去が実行されます。画面は、処理の経過に従い切り替わります。  
消去が完了すると、終了画面が表示されます。
- ⑪ **[終了]** ボタンをクリックする



## リカバリーメディアから行う方法

リカバリーメディアは、あらかじめ作成しておく必要があります。

**参照** リカバリーメディアの作成

『パソコンで見るマニュアル 準備編 1章 パソコンを使用する前に』

### メモ

- 外付けのDVD／ブルーレイディスクドライブ（市販品）を使用して、DVD／ブルーレイディスクのリカバリーメディアを使用する場合は、あらかじめ外付けのDVD／ブルーレイディスクドライブ（市販品）を接続してください。

**参照** 接続方法『DVD／ブルーレイディスクドライブに付属している説明書』

\* ただし、すべての外付けDVD／ブルーレイディスクドライブでの動作を保証するものではありません。

- Thunderbolt™（USB Type-C™）コネクタを搭載しているモデルで、外付けのDVD／ブルーレイディスクドライブ（市販品）を使用する場合は、USBコネクタへ接続してください。Thunderbolt™（USB Type-C™）コネクタへ接続すると、ドライブが認識されない場合があります。

### ① 電源コードとACアダプターを接続する

### ② リカバリーメディアをセットする

リカバリーメディアが複数枚ある場合は、1枚目からセットしてください。

USBフラッシュメモリの場合はUSBコネクタに差し込んでください。

**参照** USBフラッシュメモリやDVD／ブルーレイディスクを本製品にセットする場合

『パソコンで見るマニュアル 機器の取り扱い編 2章 各部の取り扱い』

**参照** 外付けのDVD／ブルーレイディスクドライブの場合

『DVD／ブルーレイディスクドライブに付属している説明書』

### ③ データを保存し、**[SHIFT]** キーを押しながら **[シャットダウン]** をクリックして電源を切る

**参照** 電源の切りかた『パソコンで見るマニュアル 基本操作／セキュリティ編』

### ④ 電源スイッチを押し、すぐに **[F12]** キーを数回押す

パスワードの画面が表示されたら、パスワードを入力して **[ENTER]** キーを押してください。

### ⑤ **[↑]** または **[↓]** キーで起動ドライブを選択する

- リカバリーメディアがDVD／ブルーレイディスクの場合は、本製品のドライブ\*1を示す項目（[ODD] など）、または外付けのDVD／ブルーレイディスクドライブを示す項目（[ODD]、[USB ODD]、[EFI USB Device] など）を選択し、**[ENTER]** キーを押してください。

\* 1 ドライブ搭載モデルのみ

- リカバリーメディアがUSBフラッシュメモリの場合は、USBフラッシュメモリを示す項目（[USB Memory]、[EFI USB Device] など）を選択し、**[ENTER]** キーを押してください。

### ⑥ **[dynabook Recovery Wizard]** をチェックし、**[次へ]** ボタンをクリックする

警告メッセージ画面が表示されます。

### ⑦ 画面の内容を確認し、**[はい]** ボタンをクリックする

以降は、[「ハードディスクの消去機能から行う方法（62ページ）」](#)の手順⑧以降を参照してください。

### 3 TPMの内容を消去する

\* TPM搭載モデルのみ

TPMを使用している場合、ハードディスクだけでなく、TPM内部のデータを削除する必要があります。登録情報など、セキュリティに関する重要な情報が含まれるため、必ずデータを削除してください。

### 4 Intel® PTTの内容を消去する

\* Intel® PTT搭載モデルのみ

Intel® PTTを使用している場合、登録情報などのセキュリティに関する重要な情報が含まれるため、必ずデータを削除してください。

### 5 パソコン本体を廃棄する

参照▶ パソコン本体の廃棄／リサイクルについて [「サービス&サポートのご案内 \(53ページ\)」](#)

### 6 バッテリーパックを廃棄する

ご使用のモデル（バッテリーパック搭載モデル／バッテリーパック内蔵モデル）によって、バッテリーパックの廃棄／リサイクル方法が異なります。

参照▶ ご使用のモデルの確認『本書の表紙』

#### ■ バッテリーパック搭載モデルの場合

貴重な資源を守るために、不要になったバッテリーパックは廃棄しないで、各自治体の条例または規制に従ってリサイクルするか、充電式電池リサイクル協力店へ持ち込んでください。

その場合、ショート防止のため電極にセロハンテープなどの絶縁テープを貼ってください。

【バッテリーパック（充電式電池）の回収、リサイクルについてのお問い合わせ先】

一般社団法人 JBRC

TEL：03-6403-5673

ホームページ：http://www.jbrc.com



Li-ion



Ni-MH

#### ■ バッテリーパック内蔵モデルの場合

本製品の廃棄時に、お客様ご自身でバッテリーパックの取りはずしはしないでください。本製品といっしょに廃棄をお願いします。

参照▶ 廃棄について [「サービス&サポートのご案内 \(53ページ\)」](#)

## 「COCORO MEMBERS」お客様登録のお願い

当社では、お客様へのサービス・サポートのご提供の充実をはかるために「COCORO MEMBERS」のご登録をお願いしております。

登録用ホームページ：

<https://cocoromembers.jp.sharp>



左記のQRコードで登録用ホームページにアクセスできます。

- ・本書の内容は、改善のため予告なしに変更することがあります。
  - ・本書の内容の一部または全部を、無断で転載することは禁止されています。
  - ・落丁、乱丁本は、お取り換えいたします。
- dynabook あんしんサポートにお問い合わせください。

P\*-T\*U\*シリーズ、P\*-X\*U\*シリーズ、P\*-E\*U\*シリーズ、  
P\*-A\*U\*シリーズ、P\*-B\*U\*シリーズ、AZ/\*U\*シリーズ

 **dynabook** dynabookガイド

2021年9月

GM9044560210

発行 **Dynabook株式会社**

〒135-8505 東京都江東区豊洲5-6-15 (NBF豊洲ガーデンフロント)

# リカバリーチェックシート

パソコンの回復やリカバリーを行う際は、次の説明をお読みにになり、消去されるデータやアプリケーションをご確認のうえ、順番に作業を行ってください。

**参照**▶ 各項目の詳細 2章の **3**～**7**

## 1 リカバリーする前に、次の方法を実行してみる

| チェック欄                               | 説明  |
|-------------------------------------|---|
| <input checked="" type="checkbox"/> | ウイルスチェック/セキュリティ対策を実行する  |
| <input checked="" type="checkbox"/> | 周辺機器（プリンターなど）をすべて取りはずす  |
| <input checked="" type="checkbox"/> | 「2章 <b>1</b> 困ったときは」『パソコンで見るマニュアル 困ったときは編』をご覧になり、ほかのトラブル解消方法を探す |
| <input checked="" type="checkbox"/> | 「システムの復元」を実行して、パソコンを以前の状態に復元する                                  |

## 2 リカバリーする前にすること

| チェック欄                               | 説明   |
|-------------------------------------|--|
| <input checked="" type="checkbox"/> | ① 準備するもの   |
| <input checked="" type="checkbox"/> | 「2章 <b>6</b> パソコンを初期状態に戻す」、本チェックシート<br>リカバリーメディア（*メディアからリカバリーする場合のみ）   |
| <input checked="" type="checkbox"/> | ② 必要なデータのバックアップをとる<br>● [ドキュメント]、[ピクチャ]、デスクトップ上などのデータ<br>● インターネットの [お気に入り] のデータ<br>● メール送受信データ、メールアドレス<br>● その他、本製品を購入後に作成したデータ（フォルダーやファイル） |
| <input checked="" type="checkbox"/> | ③ 指紋データをすべて削除する（*指紋センサー搭載モデルのみ）  |
| <input checked="" type="checkbox"/> | ④ アプリケーションのセットアップ用のメディアを用意する<br>● 本製品を購入後にインストールしたアプリケーションのメディア  |
| <input checked="" type="checkbox"/> | ⑤ 各種設定を  |
| <input checked="" type="checkbox"/> | 確認する   |
| <input checked="" type="checkbox"/> | ウイルスチェック/セキュリティ対策ソフトの設定など<br>インターネット、Windows サインイン時のアカウント名などの設定  |
| <input checked="" type="checkbox"/> | ⑥ 無線通信機能がONであるかを確認する   |

## 3 リカバリーの実行と、その後にする事

| チェック欄                               | 説明  |
|-------------------------------------|---|
| <input checked="" type="checkbox"/> | ① リカバリーを行う（*リカバリー後は初期セットアップが必要）   |
| <input checked="" type="checkbox"/> | ② 周辺機器（プリンターなど）を取り付けて、設定する  |
| <input checked="" type="checkbox"/> | ③ ウイルスチェック/セキュリティ対策を行う  |
| <input checked="" type="checkbox"/> | ④ ウイルスチェック/セキュリティ対策ソフトのパターンファイルを更新する<br>（*ウイルスチェック/セキュリティ対策ソフトをインストール時のみ）、<br>Windows Updateを行う、dynabook サービスステーションでソフトウェアの<br>アップデートを行う（*dynabook サービスステーション搭載モデルのみ） |
| <input checked="" type="checkbox"/> | ⑤ メールを設定する  |
| <input checked="" type="checkbox"/> | ⑥ アプリケーションのインストールや設定を行う   |
| <input checked="" type="checkbox"/> | ⑦ バックアップをとったデータを復元する  |