



テレビを見るための準備

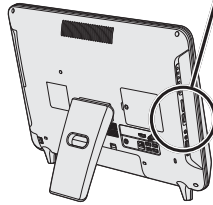
本製品では、テレビを見ることができます。
テレビを見るためには次のような準備作業が必要です。

ちゃんとできたら
「Check!」に「✓」
を入れてね



① B-CASカードをセットする

参照▶ B-CASカードのセット方法
⇨『dynabookガイド (取扱説明書)』
の3章を参照してください。



金色の面を手前にして、
欠けている方を奥側に

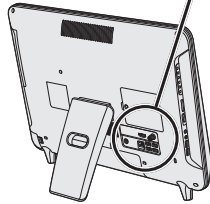
B-CASカード
スロット

Check!



② テレビアンテナを接続する

参照▶ テレビアンテナの接続方法
⇨『パソコンで見るマニュアル』の
[映像と音楽] - [テレビアンテナ
を接続する] を参照してください。
*『パソコンで見るマニュアル』の
起動方法は本紙3ページを参照
してください。



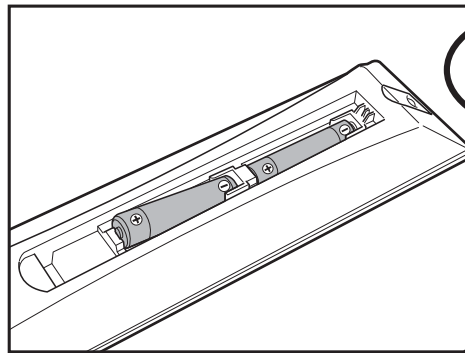
アンテナ入力端子

Check!



③ リモコンに電池をセットする

参照▶ 電池のセット方法 ⇨『パソコンで見るマニ
ュアル』の [映像と音楽] - [乾電池の取り付け/取
りはずし] を参照してください。
*『パソコンで見るマニュアル』の起動方法は本紙3ページを
参照してください。



Check!



Check!



④ チャンネル設定をする ⇨ 次ページを参照



チャンネル設定の方法

チャンネル設定は、「Qosmio AV Center (コスミオ エーブイ センター)」というアプリケーションを使って行います。

① デスクトップ上の [Qosmio AV Center] アイコン () をダブルクリックする

「Qosmio AV Center」のホーム画面が表示されます。

② [設定] をクリックする



(表示例)

メッセージが表示された場合は、内容を確認し、[OK] ボタンをクリックしてください。
[設定] 画面が表示されます。

③ [地域チャンネル設定] をクリックし、[チャンネルスキャン] をクリックする



(表示例)

* 以降は画面に従って操作してください。
操作の詳細は『パソコンで見るマニュアル』の「映像と音楽」－「チャンネル設定をする」を参照してください。

参照 『パソコンで見るマニュアル』の起動方法は次ページを参照してください。

映像と音楽

本章では、テレビを見る準備、映像編集の方法、音楽CD/DVDの視聴やデジタルカメラで撮った写真の活用など、パソコンで映像・音楽を楽しむ方法を説明しています。ホームネットワークやレガザリンクなど、他のAV機器と連動する使いかたも紹介しています。以降が本章のもくじです。

- **テレビを見る**
 - *TVチューナー搭載モデルのみ
 - **Qosmio AV Centerとは**
 - Qosmio AV Centerのヘルプの起動方法
 - デジタル放送について
 - **テレビアンテナを接続する**
 - CATV(ケーブルテレビ)をご利用のお客様へ
 - アンテナケーブルの接続
 - **リモコンを使うには**
 - 乾電池の取り付け/取りはずし
 - **チャンネル設定をする**

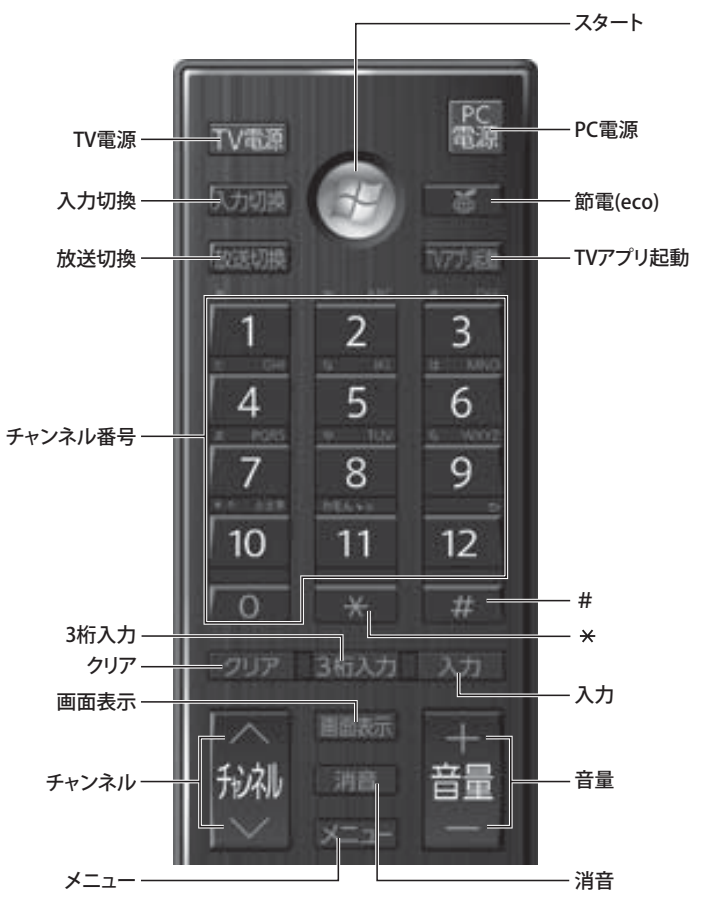
[映像と音楽] タブをクリックすると、[映像と音楽] 章のもくじが表示されます。読みたい項目をクリックしてください。

(表示例)

リモコン図

付属のリモコンのボタンは、次のようになっています。各ボタンの操作は、『パソコンで見るマニュアル』の[映像と音楽]の[付録]を参照してください。

● 上部



● 下部

