

# マニュアルの使いかた

## 安心してお使いいただくために

- 本製品をお取り扱いいただくための注意事項  
ご使用前に必ずお読みください。

## REGZA Tabletガイド

本製品を使用するために必要な設定や、本製品の基本操作について説明しています。  
『オンラインマニュアル』をお読みになる前に、『REGZA Tabletガイド』をお読みください。

- 各部の名称
- セットアップ
- 無線LANと Google™ アカウントの設定
- 基本操作
- Q&A集（画面が表示されない／電源が入らないとき）
- 初期化
- 廃棄／譲渡
- 本製品の充電
- 電源の切りかた／入れかた

など

## オンラインマニュアル（本書）

本製品が起動しているときに本製品の画面上で見るマニュアルです。

- バックアップ
- 本製品のディスプレイやコネクタの取り扱い
- 周辺機器の接続
- アプリケーション／設定
- Q&A集

など

本製品の仕様については、『\*\*\*\*（お使いの機種名）シリーズをお使いのかたへ』を参照してください。

# もくじ

マニュアルの使いかた .....	1
もくじ .....	2
はじめに .....	5

## 1章 データの管理 ..... 11

<b>1</b> バックアップをとる .....	12
<b>1</b> バックアップが必要なデータ .....	13
<b>2</b> バックアップ用に使用できる記録メディア .....	13
<b>3</b> バックアップしておいたデータを復元するには .....	13
<b>2</b> データを管理する – TOSHIBA File Manager – .....	14

## 2章 本体の機能 ..... 17

<b>1</b> 内蔵フラッシュメモリ .....	18
<b>2</b> 画面を見やすく調整する – ディスプレー – .....	19
<b>1</b> 画面の向きを設定する .....	19
<b>2</b> 画面の明るさを調整する .....	20
<b>3</b> サウンド .....	21
<b>1</b> スピーカーの音量を調整する .....	21
<b>4</b> microSD メモリカードを使う – microSD カードスロット – .....	22
<b>1</b> microSD メモリカードを使う前に .....	22
<b>2</b> カードのセットと取り出し .....	23
<b>5</b> Web カメラを使う .....	25
<b>1</b> Web カメラのアプリケーションについて .....	26

<b>6</b>	パソコンに接続する – microUSBコネクタ	29
<b>7</b>	バッテリーについて	31
<b>1</b>	バッテリー充電量を確認する	32
<b>2</b>	バッテリーを充電する	34

### 3章 周辺機器を使って機能を広げよう ..... 35

<b>1</b>	周辺機器を使う前に	36
<b>2</b>	ヘッドセットやヘッドホンを使う	37
<b>1</b>	ヘッドセットを使う	37
<b>2</b>	ヘッドホンを使う	38
<b>3</b>	USB対応機器を使う	39
<b>4</b>	Bluetooth機能を使う	41
<b>5</b>	ポート拡張クレードルを使う	43
<b>1</b>	ポート拡張クレードルについて	43

### 4章 アプリケーション／設定 ..... 45

<b>1</b>	アプリケーション	46
<b>1</b>	アプリケーションを使うにあたって	46
<b>2</b>	設定	49
<b>1</b>	設定の項目	49
<b>3</b>	画面ロック	51

## 5章 困ったときは ..... 57

<b>1</b> Q&A集 .....	58
<b>1</b> 操作／取り扱い .....	58
<b>2</b> その他 .....	60

## 付録 ..... 61

<b>1</b> ご使用にあたってのお願い .....	62
<b>2</b> 記録メディアについて .....	65
<b>1</b> microSDメモリカードを使うにあたって .....	65
<b>2</b> 記録メディアの廃棄・譲渡について .....	66
<b>3</b> お客様登録の手続き .....	67
<b>1</b> 東芝ID (TID) お客様登録のおすすめ .....	67
<b>4</b> 技術基準適合について .....	68

# はじめに








本製品を安全に正しく使うために重要な事項が、付属の冊子『安心してお使いいただくために』に記載されています。

必ずお読みになり、正しくお使いください。

お読みになったあとは、いつでも見られるようにお手元に大切に保管してください。

本書は、次の決まりに従って書かれています。

## 1 記号の意味

 <b>危険</b>	“取り扱いを誤った場合、使用者が死亡または重傷（*1）を負うことがあり、その切迫の度合いが高いこと”を示します。
 <b>警告</b>	“取り扱いを誤った場合、使用者が死亡または重傷（*1）を負うことが想定されること”を示します。
 <b>注意</b>	“取り扱いを誤った場合、使用者が傷害（*2）を負うことが想定されるか、または物的損害（*3）の発生が想定されること”を示します。
 <b>お願い</b>	データの消失や、故障、性能低下を起こさないために守ってほしい内容、仕様や機能に関して知っておいてほしい内容を示します。
 <b>メモ</b>	知っているると便利な内容を示します。
 <b>役立つ操作集</b>	知っているると役に立つ操作を示します。
 <b>参照</b>	このマニュアルやほかのマニュアルへの参照先を示します。 <ul style="list-style-type: none"><li>● このマニュアルへの参照の場合…「 」</li><li>● ほかのマニュアルやヘルプへの参照の場合…『 』</li></ul>

\*1 重傷とは、失明やけが、やけど（高温・低温）、感電、骨折、中毒などで、後遺症が残るものおよび治療に入院・長期の通院を要するものをさします。

\*2 傷害とは、治療に入院・長期の通院を要さない、けが、やけど（高温・低温）、感電などをさします。

\*3 物的損害とは、家屋・家財および家畜・ペットなどにかかわる拡大損害をさします。

## 2 用語について

本書では、次のように定義します。




### プラットフォーム

特に説明がない場合は、Android™ 4.0 プラットフォームを示します。

## 3 記載について

- インターネット接続については、ブロードバンド接続を前提に説明しています。
- アプリケーションについては、本製品にプレインストールされているバージョンを使用することを前提に説明しています。
- 本書に記載している画面やイラストは一部省略したり、実際の表示とは異なる場合があります。
- 本書に記載している画面やイラストは、本製品の画面を横に長い状態で使用する場合を前提に説明しています。
- 本書は、語尾をのばすカタカナ語の表記において、語尾に長音（ー）を適用しています。画面の表示と異なる場合がありますが、読み替えてご使用ください。

## 4 Trademarks

- Google、Google ロゴ、Android、Android ロゴは、Google Inc.の商標または登録商標です。
- Microsoft、Windows、Windows Mediaは、米国Microsoft Corporationの米国およびその他の国における登録商標または商標です。
- Windowsの正式名称は、Microsoft Windows Operating Systemです。
- microSD ロゴは商標です。(  )
- microSDHC ロゴは商標です。(  )
- Bluetoothは、その商標権者が所有しており、東芝はライセンスに基づき使用しています。
- 「IPA フォント」は、IPAの登録商標です。
- PrinterShareは、Printer Anywhere Inc.の登録商標または商標です。
- Evernoteは、米EVERNOTE社の登録商標です。
-  is a trademark of SRS Labs, Inc.  
SRS Premium Voice PRO technology is incorporated under license from SRS Labs, Inc.

本書に掲載の商品の名称やロゴは、それぞれ各社が商標および登録商標として使用している場合があります。

## 5 プロセッサ (CPU) に関するご注意

本製品に使われているプロセッサ (CPU) の処理能力は次のような条件によって違いが現れます。

- 周辺機器を接続して本製品を使用する場合
- コンセントに接続せずバッテリー駆動にて本製品を使用する場合
- マルチメディアゲームや特殊効果を含む映像を本製品にてお楽しみの場合
- 低速度のネットワークに接続して本製品を使用する場合
- 複雑な造形に使用するソフト (たとえば、運用に高性能コンピューターが必要に設計されているデザイン用アプリケーションソフト) を本製品上で使用する場合
- 次のような環境で本製品を使用する場合
  - ・ 気圧が低い高所 (目安として、標高 1,000 メートル (3,280 フィート) 以上)
  - ・ 気温 5~30℃ (高所の場合 25℃) の範囲を超えるような外気温の場所

本製品のハードウェア構成に変更が生じる場合、CPU の処理能力が実際には仕様と異なる場合があります。

また、ある状況下においては、本製品は自動的に電源が切れる場合があります。

これは、当社が推奨する設定、使用環境の範囲を超えた状態で本製品を使用した場合、お客様のデータの喪失、破損、本製品自体に対する損害の危険を減らすための通常の保護機能です。なお、このようにデータの喪失、破損の危険がありますので、必ず定期的にデータを外部記録機器にて保存してください。また、プロセッサが最適の処理能力を発揮するよう、当社が推奨する状態にて本製品をご使用ください。

このほかの使用制限事項につきましては各種説明書をお読みください。また、詳細な情報については東芝 PC あんしんサポートにお問い合わせください。

## 6 著作権について

音楽、映像、コンピューター・プログラム、データベースなどは著作権法により、その著作権および著作権者の権利が保護されています。こうした著作物を複製することは、個人的にまたは家庭内で使用する目的でのみ行うことができます。上記の目的を超えて、権利者の了解なくこれを複製 (データ形式の変換を含む)、改変、複製物の譲渡、ネットワーク上での配信などを行うと、「著作権侵害」「著作者人格権侵害」として損害賠償の請求や刑事処罰を受けることがあります。本製品を使用して複製などをする場合には、著作権法を遵守のうえ、適切な使用を心がけてください。

## 7 お願い

- 本製品のプラットフォーム、アプリケーション以外をインストールした場合の動作保証はできません。
- 本製品のプラットフォーム、アプリケーションは、本製品でのみ利用できます。
- 購入時に定められた条件以外で、製品およびソフトウェアの複製もしくはコピーをすることは禁じられています。取り扱いには注意してください。
- 本製品の画像データは、本製品上で壁紙に使用する以外の用途を禁じます。
- 本製品はセキュリティ対策のための画面ロックによるパターン/PIN/パスワードの設定や、無線LANの暗号化設定などの機能を備えていますが、完全なセキュリティ保護を保証するものではありません。

セキュリティの問題の発生や、生じた損害に関し、当社はいっさいの責任を負いません。

- **パターン/PIN/パスワードを設定した場合は、忘れてしまったときのために必ずパターン/PIN/パスワードを控えてください。**


パターン/PIN/パスワードを忘れてしまって、パターン/PIN/パスワードを解除できなくなった場合は、使用している機種（型番）を確認後、東芝PCあんしんサポートに連絡してください。

有料にてパターン/PIN/パスワードを解除いたします。

**その際、本製品を購入後に追加したアプリケーションや各種設定と、[内蔵ストレージ] フォルダー（データ領域）に作成したデータはすべて消失します。**

ご依頼にあたって、身分証明書（お客様自身を確認できる物）の提示が必要となります。

**参照** ▶ 東芝PCあんしんサポート『サポートガイド』

- データの消失などに備えて、あらかじめファイルをmicroSDメモリーカードなどの記録メディアにコピーしておくことをバックアップといいます。  
一度消失したデータを復旧することはできません。万が一のために、必ず定期的にバックアップをとってください。
- ご使用の際は必ず本書をはじめとする各種説明書と、『エンドユーザーライセンス契約』および各種別紙をお読みください。また、本製品のセットアップ後にステータスエリアをタップ →  → [設定] → [タブレット情報] → [法的情報] で次の項目をタップし、それぞれ表示される画面をお読みください。
  - ・ Immersion コピーライト
  - ・ オープンソースライセンス
  - ・ Google 利用規約\*<sup>1</sup>
  - ・ 東芝利用規約
  - ・ IPA フォントライセンスv1.0

\* 1 インターネットへの接続が必要です。
- アプリケーション起動時に使用許諾書が表示された場合は、内容を確認し、同意してください。使用許諾書に同意しないと、アプリケーションを使用することはできません。一部のアプリケーションでは、一度使用許諾書に同意すると、以降起動時に使用許諾書が表示されなくなります。初期化を行った場合には再び使用許諾書が表示されます。



- Google のアプリケーションおよびサービス内容は、将来予告なく変更される場合があります。
- Google の各サービスを利用する際は、各サービスの利用規約をお読みください。
- 『東芝保証書』は、記入内容を確認のうえ、大切に保管してください。

本製品のお客様登録（ユーザー登録）をあらかじめ行っていただくようお願いしております。当社ホームページで登録できます。

**参照** 詳細について「付録 **3** お客様登録の手続き」

## **8 H.264/AVC, VC-1 and MPEG-4 ライセンスについて**

本製品は、AVC、VC-1、MPEG-4 VISUAL 規格特許ライセンスのもとで、個人的利用および非商業利用目的に限り、お客様が以下のいずれか、または両方の使用を行うことが許諾されています。(i) AVC、VC-1、MPEG-4 VISUAL 標準規格に従いビデオをエンコードすること（以下「AVCビデオ」、「VC-1ビデオ」、「MPEG-4ビデオ」という）、(ii) 個人的、非商業的行為においてお客様によりエンコードされた、または／およびAVCビデオ、VC-1ビデオ、MPEG-4ビデオを提供するためにMPEG LAからライセンスを受けたビデオ提供者から取得した、AVCビデオ、VC-1ビデオ、MPEG-4ビデオをデコードすること。ほかの使用についてはライセンスを許諾されていません。上記以外の販売、社内利用および商業的利用など利用／許諾に関する情報については、MPEG LAのHP (<http://www.mpegla.com>) より入手いただけます。

### ● H.264/AVC, VC-1 and MPEG-4 License Notice

THIS PRODUCT IS LICENSED UNDER THE AVC, THE VC-1 AND MPEG-4 VISUAL PATENT PORTFOLIO LICENSE FOR THE PERSONAL AND NON-COMMERCIAL USE OF A CONSUMER FOR (i)ENCODING VIDEO IN COMPLIANCE WITH THE ABOVE STANDARDS ("VIDEO") AND/OR (ii)DECODING AVC, VC-1 AND MPEG-4 VIDEO THAT WAS ENCODED BY A CONSUMER ENGAGED IN A PERSONAL AND NON-COMMERCIAL ACTIVITY AND/OR WAS OBTAINED FROM A VIDEO PROVIDER LICENSED BY MPEG LA TO PROVIDE SUCH VIDEO. NO LICENSE IS GRANTED OR SHALL BE IMPLIED FOR ANY OTHER USE. ADDITIONAL INFORMATION INCLUDING THAT RELATING TO PROMOTIONAL, INTERNAL AND COMMERCIAL USES AND LICENSING MAY BE OBTAINED FROM MPEG LA,L.L.C. SEE <http://www.mpegla.com>

## **9 SRS Premium Voice PRO™ information**

SRS Premium Voice PRO™ provides a superior voice communication and multimedia experience for the PC.





# 1 章

## データの管理

トラブル発生時に備えて、データのバックアップのとりかたについて説明します。

- 1 バックアップをとる ..... 12
- 2 データを管理する  
    – TOSHIBA File Manager – ..... 14

# 1

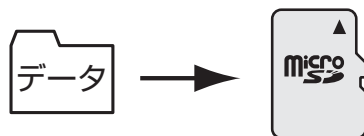
## バックアップをとる

### 1章

### データの管理

保存したファイルやフォルダーを誤って削除してしまったり、本製品のトラブルなどによってファイルが使用できなくなってしまうことがあります。

このような場合に備えて、あらかじめファイルをmicroSDメモリーカードやUSBフラッシュメモリなどの記録メディアにコピーしておくことをバックアップといいます。



大切なデータは、こまめにバックアップをとってください。

本製品に保存しているデータは、「TOSHIBA File Manager」で記録メディアにコピーし、バックアップをとることができます。

#### お願い バックアップをとるにあたって

- あらかじめ、「付録 **1** - **1** バックアップについて」を確認してください。

## 1 バックアップが必要なデータ

次のデータのバックアップをとることをおすすめします。

- 音楽や画像データ
- 自分で作成したデータ
- メールのデータ
- インターネット閲覧時の「ブックマーク」

次のような設定は、バックアップがとれません。

設定内容を控えておくことをおすすめします。

- 無線LANの設定
- Google アカウントの設定（ユーザー名やパスワード）

### ■ インターネット接続の設定情報について

インターネット接続の設定情報は、データのバックアップがとれません。

設定情報はプロバイダーから送られてきた書類に記載されています。書類を大切に保管し、設定に必要な情報を忘れないようにしてください。

書類が手元にない場合は、主に次のインターネットの設定を控えてください。

- ユーザーID
- パスワード
- 電子メールアドレス
- メールパスワード

### メモ

- プラットフォームはバックアップをとることができません。  
本製品を購入時の状態に戻したいときは、初期化を行ってください。  
ただし、初期化を行うと、購入後に保存したデータや、追加したアプリケーションは削除されます。

**参照**▶ 初期化『REGZA Tabletガイド 4章 3 初期化（リセット）する』

## 2 バックアップ用に使用できる記録メディア

バックアップ用に使用できる記録メディアは次のようなものがあります。

- microSD メモリカードやUSB フラッシュメモリなどの記録メディア

ファイルやフォルダーの容量に合わせて、使用する記録メディアを選び、あらかじめ用意してください。

## 3 バックアップしておいたデータを復元するには

バックアップをとっておいたデータを使いたい場合は、記録メディアに保存しておいたファイルを「TOSHIBA File Manager」で [内蔵ストレージ] フォルダー内にコピーしてください。

**参照**▶ 「本章 2 データを管理する」

# 2

## データを管理する

### – TOSHIBA File Manager –

#### 1章

#### データの管理

「TOSHIBA File Manager」で、内蔵フラッシュメモリ、microSDメモリカードやUSBフラッシュメモリなどに保存しているフォルダーやファイルを見たり、コピーや削除をすることができます。

#### メモ

- 「TOSHIBA File Manager」から、ファイルに関連するアプリケーションを起動できない場合があります。

### 「TOSHIBA File Manager」の起動方法

- 1 ホーム画面で  (アプリ) →  (File Manager) をタップする  
「TOSHIBA File Manager」が起動します。

### 「TOSHIBA File Manager」の使用方法



保存する場所は次の通りです。

- 内蔵ストレージ : 内蔵フラッシュメモリのデータ領域
- SDカード : microSDカードスロットにセットしたmicroSDメモリカード
- USBストレージ : microUSBコネクタに変換ケーブルなどを使って接続したUSBフラッシュメモリなどのUSB対応機器
- 画面キャプチャ : 音量ボタンのマルチファンクションスイッチ側と電源スイッチを同時に2秒以上押してキャプチャした画面イメージが保存される領域  
\* 10秒以上押すと、電源が切れます。

## ファイルのコピー方法

### 1 記録メディアをセットする

**参照** ▶ microSDメモ리카ードのセット「2章 4 - 2 カードのセットと取り出し」

**参照** ▶ USBフラッシュメモリのセット「3章 3 USB対応機器を使う」

### 2 「TOSHIBA File Manager」を起動する

### 3 コピーしたいファイルがある場所のアイコンをタップする

### 4 コピーしたいファイルをロングタップする

複数のファイルをコピーしたい場合、続けて他のファイルをタップしてください。

### 5 画面右上の (コピー) をタップする

### 6 記録メディアをセットしている場所のアイコン ([SDカード]、[USBストレージ]) を選択する











メッセージが表示された場合は、目的の記録メディアを選択し、[OK] をタップしてください。

### 7 画面右上の (貼り付け) をタップする

バックアップしたファイルに戻すには、「TOSHIBA File Manager」でバックアップをとった記録メディアから内蔵フラッシュメモリにコピーしてください。

## 「TOSHIBA File Manager」の操作アイコン


「TOSHIBA File Manager」で画面右上に表示される各アイコンの機能は、次のようになっています。

アイコン	名称	機能
	上へ移動	表示するフォルダーの階層を1つ上へ移動する
	フォルダ作成	新しいフォルダーを作成する
	並び替え	表示するファイルやフォルダーを並び替える
	リスト表示	ファイルやフォルダーをリスト表示する
	グリッド表示	ファイルやフォルダーを横3列の格子状に表示する
	切り取り	ファイルやフォルダーを切り取る
	コピー	ファイルやフォルダーをコピーする
	削除	ファイルやフォルダーを削除する
	貼り付け	ファイルやフォルダーを貼り付ける
	メニュー	メニューを表示する

## ショートカットの追加

「TOSHIBA File Manager」の画面左側に、保存したい場所を直接表示させるためのショートカットを追加できます。

このショートカットは、内蔵ストレージ内のフォルダーから設定できます。次のように操作してください。

- 1 「TOSHIBA File Manager」を起動する
- 2 画面左側の一覧に追加したいフォルダーをロングタップする
- 3 画面右上の  (メニュー) をタップし、表示されるメニューで [ショートカットへ追加] を選択する

画面左側の一覧に、設定したフォルダーのショートカットが追加されます。

追加したショートカットを削除したい場合は、ショートカットをロングタップしてください。確認のメッセージが表示されるので、[OK] をタップすると削除されます。



# 2章

## ■ 本体の機能

本製品各部について、基本の使いかたなどを説明しています。

1	内蔵フラッシュメモリ.....	18
2	画面を見やすく調整する -ディスプレイ.....	19
3	サウンド.....	21
4	microSDメモリカードを使う - microSDカードスロット.....	22
5	Webカメラを使う .....	25
6	パソコンに接続する - microUSBコネクター .....	29
7	バッテリーについて .....	31

# 1

## 内蔵フラッシュメモリ

本製品には、内蔵フラッシュメモリが搭載されています。  
内蔵フラッシュメモリは、取りはずしができません。

### 2章

#### 本体の機能

#### お願い 操作にあたって

- 本製品を激しく揺らしたり、強い衝撃を与えると、故障の原因となる場合があります。
- あらかじめ、「付録 **1** - **2** 内蔵フラッシュメモリについて」を確認してください。

内蔵フラッシュメモリに記録された内容は、故障や障害の原因にかかわらず保証できません。  
万が一故障した場合に備え、バックアップをとることを推奨します。  
内蔵フラッシュメモリに記録された内容は、microSDメモ리카ードやUSBフラッシュメモリなどの記録メディアにコピーしてバックアップをとることができます。

**参照**▶ 「1章 **1** バックアップをとる」

本製品は表示装置としてTFTカラー液晶ディスプレイを搭載しています。

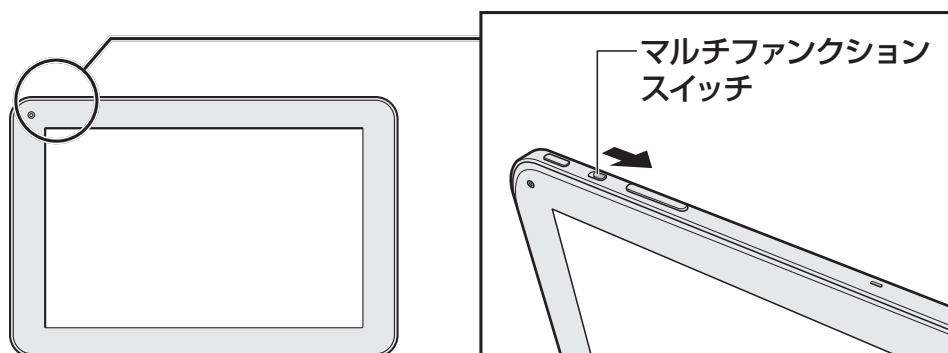
## 1 画面の向きを設定する

本製品は、使用するときの状態に合わせて、画面の向きも自動的に切り替わるように設定されています。

自動的に画面の向きを切り替えず、固定の状態で使いたい場合は、次のように設定してください。


### 1 マルチファンクションスイッチを、矢印の方向にスライドする

あらかじめ、マルチファンクションスイッチを「画面の回転ロック」に設定しておく必要があります。固定したい向きに画面を表示している状態で実行してください。




マルチファンクションスイッチの電源スイッチ側に赤い丸が見えている状態のとき、画面の向きは固定されています。

固定を解除したい場合は、図の矢印とは反対側にスライドしてください。

また、ステータスエリアをタップ →  → [設定] → [ディスプレイ] の [画面の自動回転] で向きを固定／解除することもできます。[画面の自動回転] のチェックをはずすと画面が固定されます。[画面の自動回転] での設定は、マルチファンクションスイッチで画面を固定しているときには変更できません。

### メモ

- マルチファンクションスイッチで画面の向きを固定できない場合は、ステータスエリアをタップ →  → [設定] → [ディスプレイ] → [マルチファンクションスイッチ設定] で [画面の回転のロック] が選択されているか確認してください。
- アプリケーションによっては、画面を縦にした状態では適切に動作しない場合があります。その場合は、画面を横にした状態で使用してください。
- 次の場合は、表示の向きを変更することはできません。
  - ・ポート拡張クレードルを接続した場合
  - ・表示の向きの固定をサポートしていないアプリケーションの場合など



### 役立つ操作集

マルチファンクションスイッチは、以下の使いかたができます。

#### ● 画面の回転ロック

マルチファンクションスイッチがONの場合（赤い丸が見える状態のとき）、画面の向きが固定されます。逆側にスライドすると、画面の向きの固定が解除されます。


#### ● ハードウェアボタンのロックボタン

マルチファンクションスイッチがONの場合（赤い丸が見える状態のとき）、電源スイッチ、音量ボタンの操作が無効になります。逆側にスライドすると、電源スイッチ、音量ボタンの操作が有効になります。ハードウェアボタンのロックがONの場合でも、電源スイッチを10秒以上押し続けて強制的に電源を切ることができます。

#### ● ミュート（消音）

マルチファンクションスイッチがONの場合（赤い丸が見える状態のとき）、ミュート（消音）します。逆側にスライドすると、ミュート（消音）は解除されます。

機能を切り替える場合は、次のように操作してください。


- ① ステータスエリアをタップ →  → [設定] をタップする  
[設定] 画面が表示されます。
- ② [ディスプレイ] → [マルチファンクションスイッチ設定] をタップする
- ③ 以下のいずれかをタップする
  - ・ 画面の回転のロック
  - ・ ハードウェアボタンのロック（電源ボタン/ボリューム）
  - ・ ミュート

## 2 画面の明るさを調整する

本体液晶ディスプレイの明るさ（輝度）を調整します。

購入時は、本体液晶ディスプレイの明るさ（輝度）を自動調整する機能が有効に設定されています。

自動調整する機能を無効にすると、任意で調整できます。

- 1 ステータスエリアをタップ →  → [設定] をタップする  
[設定] 画面が表示されます。
- 2 [ディスプレイ] → [画面の明るさ] をタップする  
[画面の明るさ] 画面が表示されます。
- 3 [明るさを自動調整] にチェックがついている場合は、チェックをはずす  
スライダーバーが表示されます。
- 4 スライダーバーで調整して、[OK] をタップする

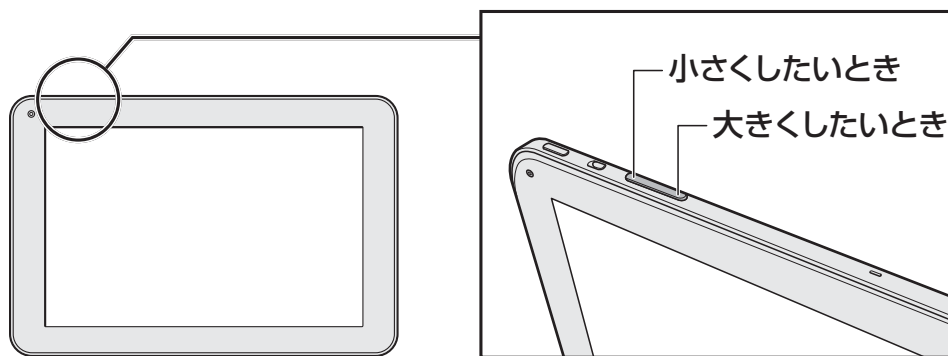
## 1 スピーカーの音量を調整する

スピーカーの音量は、次の方法で調整できます。

### 1 音量ボタンで調整する

#### 1 音量を小さくしたいときは音量ボタンのマルチファンクションスイッチ側、大きくしたいときはその反対側を押す

音量ボタンのマルチファンクションスイッチ側を押すたびに音量が小さくなり、その反対側を押すたびに音量が大きくなります。



### 2 「設定」から調整する

#### 1 ステータスエリアをタップ → → 「設定」をタップする

「設定」画面が表示されます。

#### 2 「音」 → 「音量」をタップする

「音量」画面が表示されます。

#### 3 スライダーバーで調整して、[OK] をタップする

本製品では、マルチファンクションスイッチでミュート（消音）することもできます。

**参照** 詳細について「本章 2 - 1 - 役立つ操作集」

# 4

## microSD メモリカードを使う — microSD カードスロット —

本製品では microSD メモリカードを microSD カードスロットに差し込んで、データの読み出しや書き込みができます。

### 2 章

### 本体の機能

- microSD メモリカード  
(以降、microSDHC メモリカードを含みます。)



microSD メモリカードで使用できる容量については『\*\*\*\* (お使いの機種名) シリーズをお使いのかたへ』を確認してください。

コンパクトフラッシュメモリカードなどは使用できません。

## 1 microSD メモリカードを使う前に

### お願い microSD メモリカードの使用にあたって

- あらかじめ、「付録 **2** - **1** microSD メモリカードを使うにあたって」を確認してください。

新品の microSD メモリカードは、microSD メモリカードの規格に合わせてフォーマットされた状態で販売されています。

フォーマットとは、microSD メモリカードを使えるようにすることです。

再フォーマットをする場合は、microSD メモリカードを使用する機器（デジタルカメラやオーディオプレーヤーなど）で行ってください。

## 2 カードのセットと取り出し

### お願い 操作にあたって

- あらかじめ、「付録 2 - 1 - 1 microSD メモリカードの操作にあたって」を確認してください。

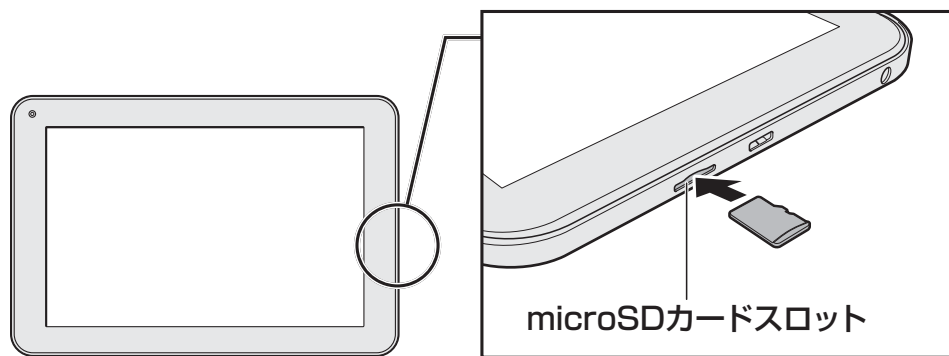
## 2 章

### 本体の機能

## 1 セットする

### 1 microSD メモリカードの表裏を確認し、表を上にして、microSD カードスロットに挿入する

奥まで挿入します。



## 2 セットしたカードの内容を見る

著作権保護を必要としない画像や音声、テキストなどの一般的なファイルは、次の手順で見ることができます。

著作権保護されたファイルについては見ることができない場合があります。

### 1 「TOSHIBA File Manager」を起動する

**参照**▶ 詳細について「1章 2 データを管理する」

### 2 (SDカード) をタップする

セットしたmicroSDメモリカードの内容が表示されます。

### 3 取り出す

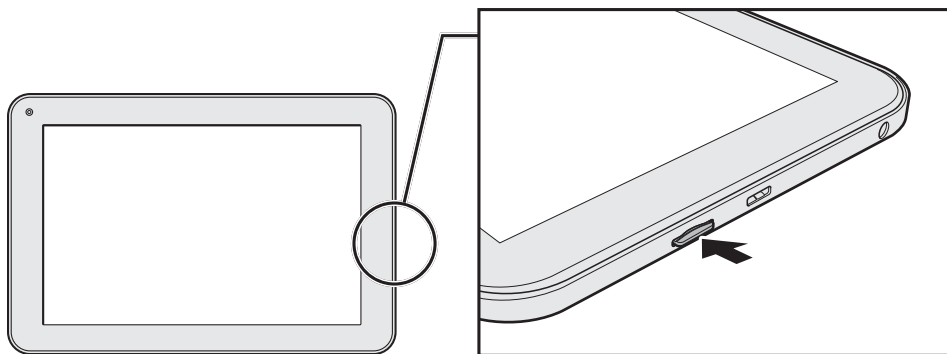
microSD メモリカードは、次の手順でマウントを解除してから取り出してください。

#### 1 microSD メモリカードの使用を停止する

① ステータスエリアをタップ→ [SDカード] をタップする  
[設定] 画面が表示されます。

② [SDカードのマウント解除] をタップする  
メッセージが表示され [OK] をタップすると、microSD カードスロットから  
microSD メモリカードの取り出しが可能になります。

#### 2 microSD メモリカードを押す



microSD メモリカードが少し出てきます。そのまま手で取り出します。



# 5

## Webカメラを使う

本製品には、「Webカメラ」が搭載されています。

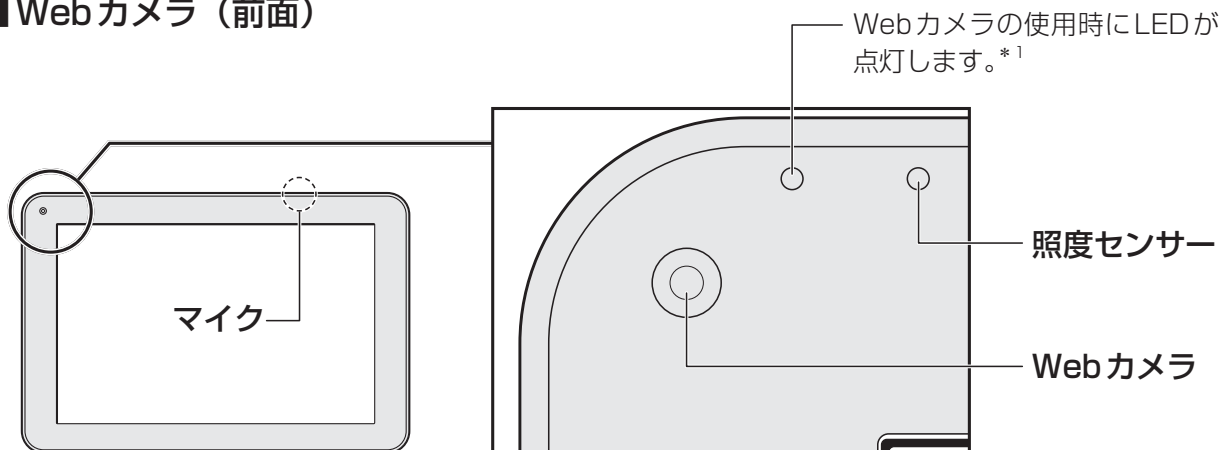
専用のアプリケーションを使うと、インターネット経由で映像を送ったり、ビデオチャットを行ったりできます。

Webカメラは前面と背面の両方についているので、どちらからでも写真や動画を撮影することができます。

### 2章

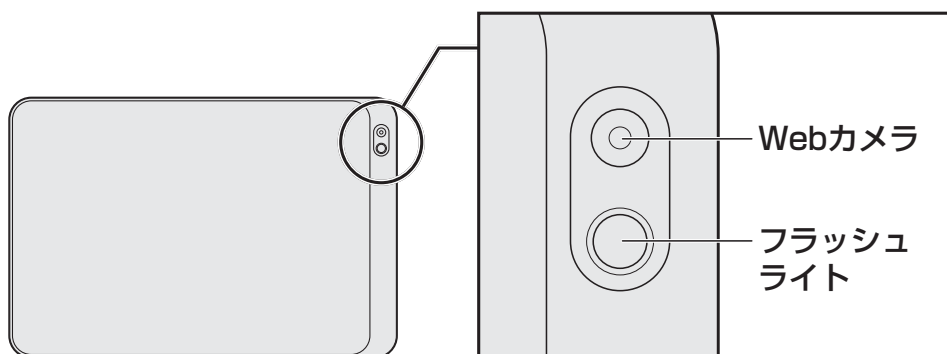
### 本体の機能

#### ■ Webカメラ（前面）



\*1 前面のWebカメラを使用するときのみ点灯します。

#### ■ Webカメラ（背面）



#### お願い Webカメラについて

- Webカメラに保護シートが貼ってある場合には、Webカメラを使用する前に、必ず保護シートをはがしてください。
- あらかじめ、「付録 **1** - **3** Webカメラについて」を確認してください。

# 1 Webカメラのアプリケーションについて

本製品には、Webカメラ用のアプリケーションが用意されています。

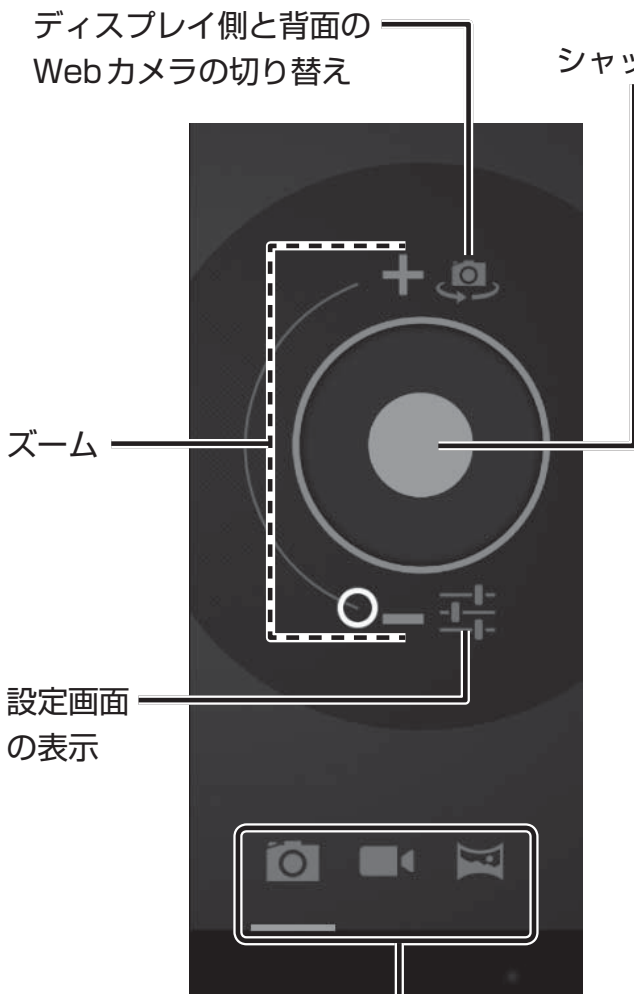
## 1 起動方法

- 1 ホーム画面で (アプリ) → (カメラ) をタップする  
「カメラ」が起動します。

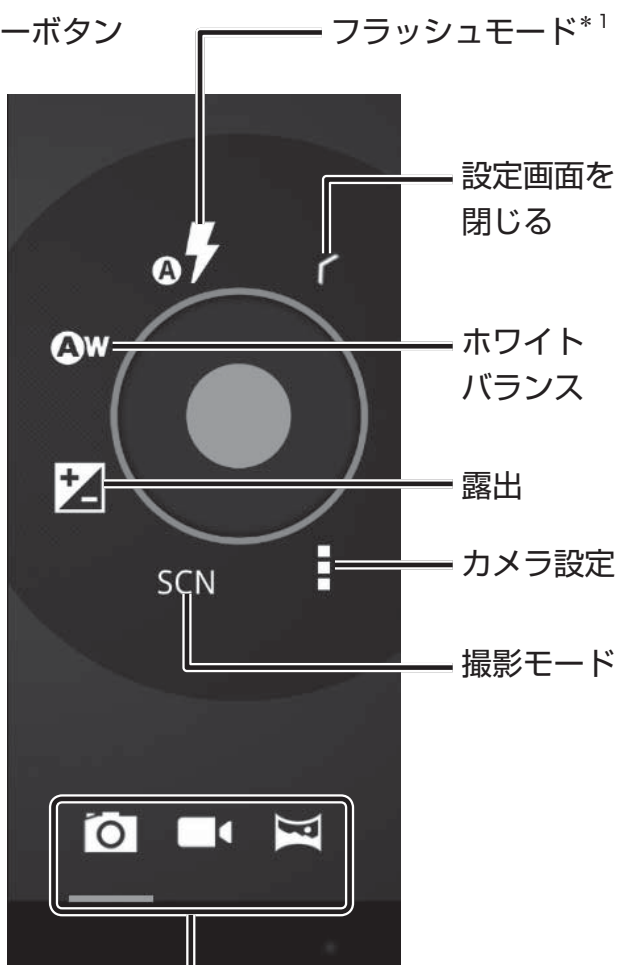
## 2 写真を撮る

カメラモードに切り替えて使用します。  
各画面の操作ボタンは、次のようになっています。

### ■ 初期画面



### ■ 設定画面



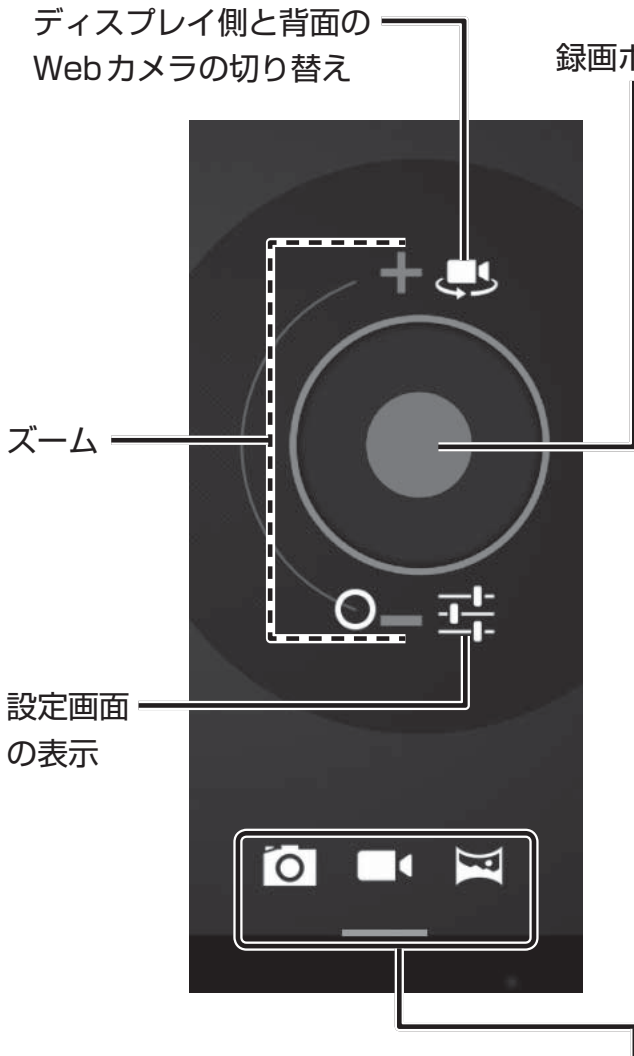
カメラモード、ビデオモード、  
パノラマモードの切り替え

\* 1 背面のWebカメラを使用するときのみ表示されます。

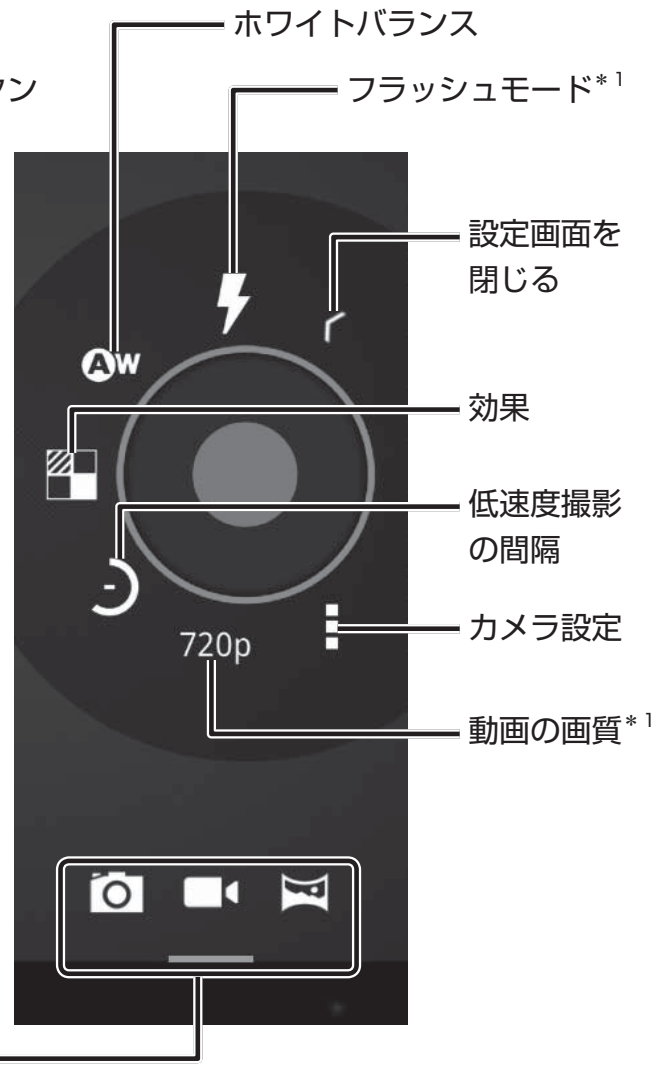
### 3 動画を撮影する

ビデオモードに切り替えて使用します。  
各画面の操作ボタンは、次のようになっています。

#### ■ 初期画面



#### ■ 設定画面

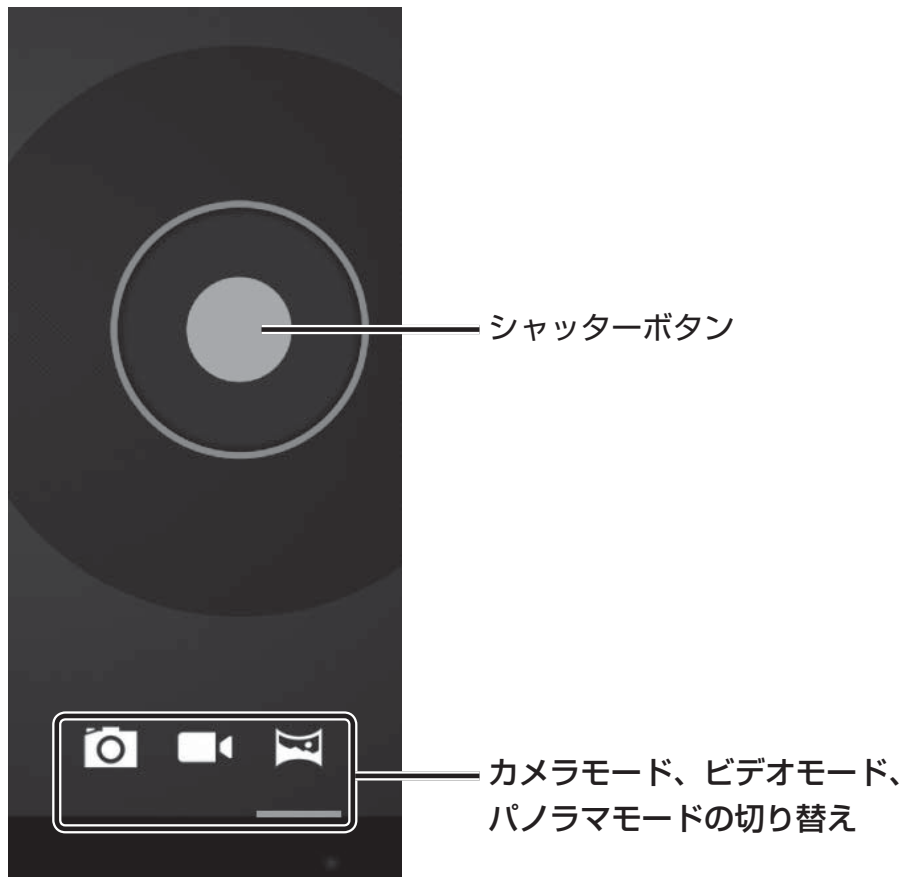


カメラモード、ビデオモード、  
パノラマモードの切り替え

\* 1 背面のWebカメラを使用するときのみ表示されます。

## 4 パノラマ写真を撮る

パノラマモードに切り替えて使用します。  
操作ボタンは、次のようになっています。



### 2章

### 本体の機能

## 5 写真や動画を再生する

写真や動画を撮影すると、画面にサムネイルが表示されます。  
サムネイルをタップすると、写真の場合は「ギャラリー」が起動して、写真を再生します。  
動画の場合は「動画プレーヤー」または「TOSHIBA Media Player」を選択して、再生することができます。

microUSB コネクタで、パソコンに接続することができます。\*<sup>1</sup>

\* 1 接続するパソコンのシステムまたはアプリケーションが、MTP (Media Transfer Protocol) に対応している必要があります。

パソコンに接続すると、パソコン側から本製品がMTPデバイスとして認識され、ファイルのコピーや削除などの操作ができます。

接続できるパソコンのOSは、以下のとおりです。

\* マイクロソフト社が提供している最新のService Packを適用してください。

- Microsoft® Windows® XP operating system 日本語版の全エディション\*<sup>2</sup>
- Microsoft® Windows Vista® の全エディション
- Microsoft® Windows® 7の全エディション

\* 2 Windows Media Playerのバージョン11がインストールされている必要があります。

本製品のmicroUSB コネクタには、パソコンだけではなくさまざまなUSB対応機器も接続できます。パソコン以外のUSB対応機器の接続は「3章 **3** USB対応機器を使う」を参照ください。

## ケーブルについて

USBケーブルは、市販のもので、本製品に接続する側がmicroBタイプのプラグのものを使用してください。

接続するパソコン側のプラグについては、『パソコンに付属の説明書』を確認してください。

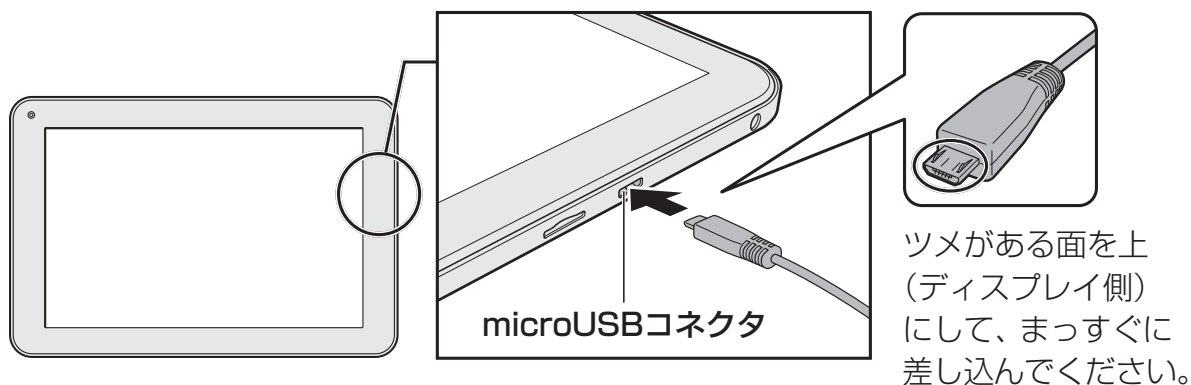
## 1 取り付け

**1** USBケーブルの一方のプラグを、パソコンのUSBコネクタに差し込む  
接続するパソコンの詳細は、『パソコンに付属の説明書』を確認してください。

**2** USBケーブルのもう一方のプラグを本製品のmicroUSBコネクタに差し込む

プラグの向きを確認し、正しく差し込んでください。

誤った向きに差し込むと、microUSBコネクタやプラグが破損するおそれがあります。



## 2 取りはずし

### 1 パソコン上で本製品との接続を停止する

詳しくは、『パソコンに付属の説明書』を確認してください。

### 2 接続したパソコンと本製品に差し込んであるUSBケーブルを抜く

### 3 「Windows Media Player」で映像や音楽のファイルを同期する

接続したパソコンにインストールされている「Windows Media Player」の同期機能を使用すると、接続しているパソコンの映像や音楽のファイルを、本製品に同期することができます。同期とは、「Windows Media Player」に登録している映像や音楽のファイルを、本製品にコピーする機能です。登録をはずした場合は、同期を行ったときに本製品からも削除されます。

「Windows Media Player」の同期機能は、「同期」タブで行います。

本製品の内蔵フラッシュメモリは大容量ではないため、たくさんの映像や音楽のファイルを同期することはできません。

映像や音楽のファイルを選別して、再生リストを作成し同期するか、手動で同期を行ってください。

詳しくは、「Windows Media Player」のヘルプを確認してください。

### 同期したファイルを再生する

同期して本製品に保存されたファイルは「TOSHIBA File Manager」でアプリケーションを選択して再生したり、「TOSHIBA Media Player」で再生することができます。

本製品には、バッテリーパックが取り付けられています。

本製品を初めて使用するときは、電源コードとACアダプターでコンセントに接続してバッテリーパックを充電してください。

バッテリーパックを充電すると、バッテリー駆動（電源コードを接続しない状態）で使うことができます。

バッテリー駆動で使う場合は、あらかじめバッテリーパックの充電を完了（フル充電）させてください。

指定する方法・環境以外でバッテリーパックを使用した場合には、発熱、発火、破裂などの可能性があり、人身事故につながりかねない場合がありますので、十分ご注意ください。『安心してお使いいただくために』に、バッテリーパックを使用するときの重要事項が記述されています。バッテリー駆動で使う場合は、あらかじめその記述をよく読み、必ず指示を守ってください。

### ⚠ 危険

- 本製品に内蔵されているバッテリーパックを使用する  
寿命などで交換する場合は、東芝PCあんしんサポートに依頼してください。バッテリーパックの交換は、保証期間内でも有料になります。

### お願い バッテリーを使用するにあたって





- あらかじめ、「付録 **1** - **4** バッテリーについて」を確認してください。

### 1 バッテリー充電量を確認する

バッテリー駆動で使う場合、バッテリーの充電量が減って作業を中断したりしないよう、バッテリーの充電量を確認しておく必要があります。


#### 1 ステータスエリアの [バッテリー] アイコンで確認する

ステータスエリアの [バッテリー] アイコンの表示によってバッテリーの状態を確認できます。

バッテリーアイコン	バッテリーの状態
	バッテリー残量が極めて少なく、充電が必要な状態
	バッテリーの一部が使用されている状態
	バッテリーが充電されている状態
	バッテリーを充電中の状態

#### 2 [電池残量] で確認する

次の手順で、より正確なバッテリー残量を確認できます。

- 1 ステータスエリアをタップ →  → [設定] をタップする  
[設定] 画面が表示されます。
- 2 [タブレット情報] → [端末の状態] をタップする
- 3 [電池残量] を確認する



### 3 バッテリー充電量が減少したとき

電源が入っている状態でバッテリーの充電量が少なくなると、次のように警告します。

- ステータスエリアの [バッテリー] アイコンの表示が  に変わる

上記のような警告が起こった場合はただちに次の方法で対処してください。

- 本製品に電源コードとACアダプターを接続し、コンセントに差し込んで充電する
- 本製品に電源コードを接続し、パソコンのUSBコネクタに差し込んで充電する

**参照** ▶ 『REGZA Tabletガイド 1章 4 充電する』

#### メモ

- 1ヵ月以上の長期にわたり、本製品をコンセントやパソコンに接続したまま使用し続けると、バッテリー充電量が少しずつ減少します。このような状態でバッテリー充電量が減少したときは、[バッテリー]アイコン、[電池残量]で充電量の減少が表示されないことがあります。1ヵ月に1度はバッテリー駆動で使用することを推奨します。なお、バッテリー駆動で使用する場合、いったんデータを保存してから使用してください。
- 長時間使用しないでバッテリーが自然に放電しきってしまったときは、[バッテリー] アイコンなどで放電しきったことを知ることはできません。長時間使用しなかったときは、充電してから使用してください。
- バッテリーの充電量が少ない場合、時計が止まったり、遅れたりすることがあります。このような場合は、バッテリーを充電してください。

# 2 バッテリーを充電する

充電方法とフル充電になるまでの充電時間について説明します。

### お願い バッテリーを充電するにあたって

- あらかじめ、「付録 **1** - **4** - バッテリーを充電するにあたって」を確認してください。


## 2 章

## 本体の機能

### 1 充電方法

- 1** 本製品に電源コードとACアダプターを接続してコンセントに差し込むか、または電源コードを接続してパソコンに差し込む

**参照** 『REGZA Tabletガイド 1章 **4** 充電する』

充電が開始されると [バッテリーアイコン] の表示が  に変わります。  
電源のON/OFFにかかわらずフル充電になるまで充電されます。

- 2** [バッテリーアイコン] の表示が  になるまで充電する

### メモ

- 本製品を長時間ご使用にならないときは、電源コードをコンセントまたはパソコンから抜いてください。

### ■ 充電完了までの時間

バッテリー充電時間は、本製品の機器構成や動作状況、また使用環境によって異なります。周囲の温度が低いとき、バッテリーパックの温度が高くなっているとき、周辺機器を取り付けているとき、アプリケーションを使用しているときは、充電完了まで時間がかかることがあります。詳しくは、『\*\*\*\*（お使いの機種名）シリーズをお使いのかたへ』を参照してください。

### ■ 使用できる時間

バッテリー駆動での使用時間は、本製品の機器構成や動作状況、また使用環境によって異なります。詳しくは、『\*\*\*\*（お使いの機種名）シリーズをお使いのかたへ』を参照してください。

# 3 章

## ■ 周辺機器を使って機能を広げよう

本製品でできることをさらに広げたい。

そのためには周辺機器を接続して、機能を拡張しましょう。

本製品に取り付けられるさまざまな周辺機器の紹介と、よく使う周辺機器の取り付けかたや各種設定、取り扱いについて説明しています。

- |   |                       |    |
|---|-----------------------|----|
| 1 | 周辺機器を使う前に .....       | 36 |
| 2 | ヘッドセットやヘッドホンを使う ..... | 37 |
| 3 | USB対応機器を使う.....       | 39 |
| 4 | Bluetooth機能を使う .....  | 41 |
| 5 | ポート拡張クレードルを使う.....    | 43 |

周辺機器とは、本製品に接続して使う機器のことです。周辺機器を使うと、本製品の性能を高めたり、本製品が持っていない機能を追加することができます。

周辺機器は、本製品の周囲にあるコネクタや端子、スロットにつなぎます。

本製品のインターフェースに合った周辺機器をご利用ください。

周辺機器によっては、インターフェースなどの規格が異なることがあります。インターフェースとは、機器を接続するときのケーブルやコネクタや端子、スロットの形状などの規格のことです。

購入される際には、目的に合った機能を持ち、本製品に対応している周辺機器をお選びください。周辺機器が本製品に対応しているかどうかについては、その周辺機器のメーカーに確認してください。

### お願い 周辺機器の取り付け／取りはずしにあたって

- あらかじめ、「付録 **1** - **6** 周辺機器について」を確認してください。
- USB対応機器を使用するには、プラットフォームが対応している必要があります。
- すべてのUSB対応機器の動作確認は行っていません。したがってすべてのUSB対応機器の動作は保証できません。

次の周辺機器が使用できます。

- ヘッドセット
- ヘッドホン
- USB対応機器
- Bluetoothの外部機器  
(マウス、キーボード、ヘッドセットなど)
- ポート拡張クレードル

**参照**▶ 「本章 **2**」以降

### メモ

- マウスのホイールは、アプリケーションによって使用できない場合があります。

# 2

## ヘッドセットやヘッドホンを使う

本製品には、ヘッドセットやヘッドホンを接続できます。  
ヘッドセットを使うと、音声ソフトの使用や音声を使ったチャットを行うことができます。  
本製品で外付けのマイクを使うときは、ヘッドセットのマイクを使用してください。

### お願い ヘッドセットやヘッドホンの操作にあたって

- あらかじめ、「付録 **1** - **6** - ヘッドセットやヘッドホンの操作にあたって」を確認してください。

音量は音量ボタン、または「設定」の [音] → [音量] で調節してください。

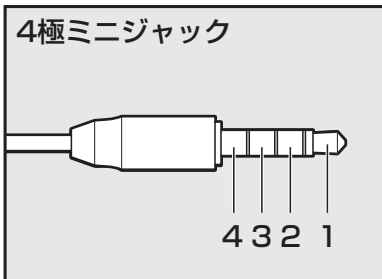
**参照** 「2章 **3** サウンド」

## 1 ヘッドセットを使う

ヘッドセット/ヘッドホン端子には、ヘッドセットを接続できます。

### 1 使用できるヘッドセット

本製品で使用できるヘッドセットは次のとおりです。

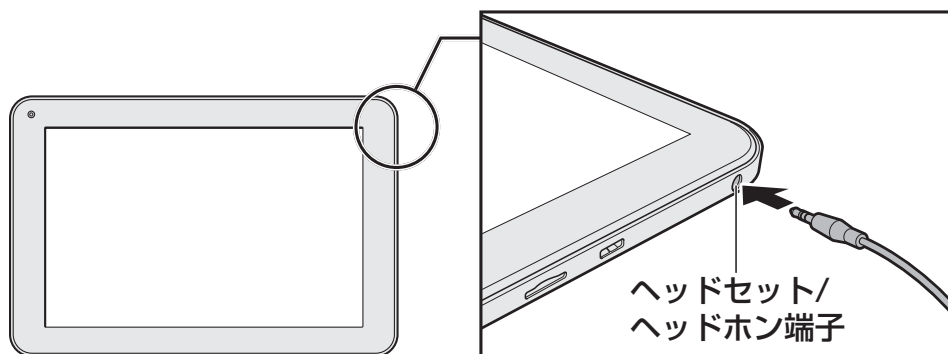


- プラグは直径3.5mm4極ミニジャックタイプが使用できます。
- すべてのヘッドセットに対応するものではありません。
- 左図の数字は、次の内容を示します。
  - 1：オーディオ左
  - 2：オーディオ右
  - 3：グラウンド
  - 4：マイク

音声認識ソフトとあわせて使用する場合は、各アプリケーションの取り扱い元が推奨するヘッドセットを使用してください。

## 2 接続する

### 1 ヘッドセットのプラグをヘッドセット/ヘッドホン端子に差し込む



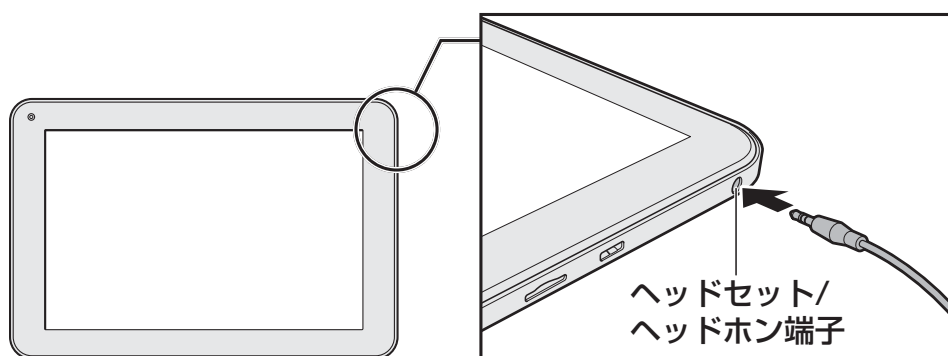
取りはずすときは、ヘッドセット/ヘッドホン端子からヘッドセットのプラグを抜きます。

## 2 ヘッドホンを使う

ヘッドセット/ヘッドホン端子にヘッドホンを接続して、音楽や音声を聞くことができます。ヘッドホンのプラグは、直径3.5mmステレオミニジャックタイプを使用してください。

### 1 接続する

### 1 ヘッドホンのプラグをヘッドセット/ヘッドホン端子に差し込む



取りはずすときは、ヘッドセット/ヘッドホン端子からヘッドホンのプラグを抜きます。

ユーエスピー

USB 対応機器は、電源を入れたままの取り付け／取りはずしができます。

また、新しい周辺機器を接続すると、自動的に機器を使用可能にするプラグアンドプレイに対応しています。

本製品では次のUSB対応機器を使用することができます。

- USB フラッシュメモリ
- USB 接続型ハードディスクドライブ
- USB 対応マウス
- USB 対応キーボード
- USB 対応ハブ

本製品のmicroUSBコネクタにはUSB2.0対応機器とUSB1.1対応機器を取り付けることができます。USB対応機器の詳細は、『USB対応機器に付属の説明書』を確認してください。

### お願い USB対応機器の操作にあたって

- あらかじめ、「付録 **1** - **6** - USB対応機器の操作にあたって」を確認してください。

本製品のmicroUSBコネクタには、パソコンを接続することもできます。パソコンの接続については、「2章 **6** パソコンに接続する」を参照してください。

## ケーブルについて

USBケーブルは、市販のもので、本製品に接続する側がmicroAタイプのプラグのもので、USB対応機器に接続する側の形状がメスのものを使用してください。接続するUSB対応機器側のプラグについては、『USB対応機器に付属の説明書』を確認してください。

## 1 取り付け

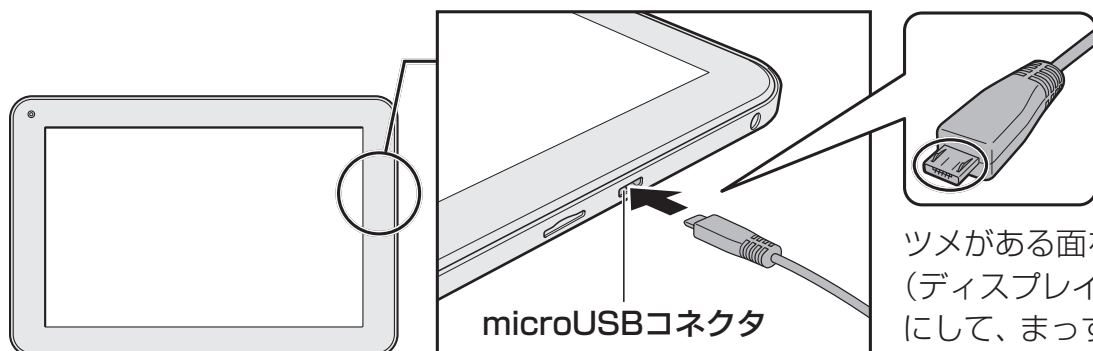
### 1 USBケーブルのプラグをUSB対応機器に差し込む

USB対応機器の詳細は、『USB対応機器に付属の説明書』を確認してください。

### 2 USBケーブルのもう一方のプラグを本製品のmicroUSBコネクタに差し込む

プラグの向きを確認し、正しく差し込んでください。

誤った向きに差し込むと、microUSBコネクタやプラグが破損するおそれがあります。



ツメがある面を上  
(ディスプレイ側)  
にして、まっすぐに  
差し込んでください。

## 2 取り付けたUSB対応機器の内容を見る

USBフラッシュメモリやUSB接続型ハードディスクドライブに保存している、著作権保護を必要としない画像や音声、テキストなどの一般的なファイルは、次の手順で見ることができます。

### 1 「TOSHIBA File Manager」を起動する

**参照** 詳細について「1章 2 データを管理する」

### 2 (USBストレージ) をタップする

メッセージが表示されます。

### 3 目的のUSB対応機器を選択し、[OK] をタップする

取り付けたUSB対応機器の内容が表示されます。

## 3 取りはずし

### 1 USBフラッシュメモリやUSB接続型ハードディスクドライブの場合は、使用を停止する

① ステータスエリアをタップ →  → [設定] をタップする

[設定] 画面が表示されます。

② [ストレージ] → 取りはずすUSB対応機器をタップする

メッセージが表示され、[OK] をタップするとコネクタからUSB対応機器の取りはずしが可能になります。

### 2 本製品とUSB対応機器に差し込んであるUSBケーブルを抜く



Bluetoothワイヤレステクノロジーは、パソコンや周辺機器、携帯電話などの機器どうしで無線でデータをやりとりできる、世界標準の通信方式です。

Bluetoothワイヤレステクノロジーを搭載した機器であれば、お互いに通信相手を登録することで、簡単にデータのやりとりができます。

### お願い Bluetooth機能の操作にあたって


- あらかじめ、「付録 **1** - **5** Bluetoothについて」を確認してください。

### メモ

- Bluetoothのバージョンによっては本製品と通信できないBluetooth対応機器があります。本製品で対応しているBluetoothのバージョンは、『REGZA Tabletガイド 付録 **3** - **3** Bluetoothの仕様』を確認してください。
- 2.4GHz帯の無線LANが近距離で使用されていると通信速度の低下または通信エラーが発生する可能性があります。

## 1 Bluetooth通信が可能な状態にする

### 警告

- 心臓ペースメーカーを装着しているかたは、心臓ペースメーカーの装着部位から22cm以上離す  
電波によりペースメーカーの動作に影響を与えるおそれがあります。
- 電子機器の使用が制限されている場所では本製品の電源を切る  
本製品を航空機や電子機器の使用が制限されている場所（病院など）に持ち込む場合は、無線通信機能をOFFにした上で、本製品の電源を切ってください。ほかの機器に影響を与えることがあります。
  - ・ 無線通信機能をOFFにするには、ステータスエリアをタップ→をタップし、[機内モード]をONにしてください。あらかじめ[機内モード]がONになっている場合でも、お客様の操作で無線通信機能がONになっている可能性もあるため、いったん[機内モード]を[OFF]にし、再度[ON]にしてください。
  - ・ スリープでは、本製品が自動的に復帰することがあるため、飛行を妨げたり、ほかのシステムに影響を及ぼしたりすることがあります。
  - ・ 電源を切った状態でも本製品が自動的に起動するような設定のソフトウェアの場合は、あらかじめ設定を無効（解除）にしてください。

**1** ステータスエリアをタップ→ → [設定] をタップする

**2** [その他] をタップする

**3** [機内モード] のチェックをはずす

[機内モード] をOFFにしてもBluetooth機能がONにならない場合、「設定」でBluetooth機能がOFFに設定されている可能性があります。  
手順 **4** に進んで、[Bluetooth] をONにしてください。

**4** [Bluetooth] をタップしてONにする

Bluetooth機能を使用できるようになり、検出したBluetoothの外部機器が画面に表示されます。

**5** 接続するBluetoothの外部機器をタップする

[Bluetoothのペア設定リクエスト] 画面が表示されます。  
Bluetoothの外部機器が設定しているパスワードを入力してください。  
Bluetoothの外部機器との接続が開始され、[ペアリングされたデバイス] に登録されます。以降は、[ペアリングされたデバイス] から接続/切断できます。

使用できるBluetoothプロファイルについては、『\*\*\*\*（お使いの機種名）シリーズをお使いのかたへ』を参照してください。

# 5

## ポート拡張クレードルを使う

本製品のドッキングポートに、東芝製オプションのポート拡張クレードル（型番：PAAPR014）を接続することができます。

ポート拡張クレードルには、さまざまな周辺機器を接続することができるため、本製品の機能を広げることができます。

### 1 ポート拡張クレードルについて

本体との接続方法など詳細は、『ポート拡張クレードル取扱説明書』を参照してください。ポート拡張クレードルのうち、本製品に対応しているコネクタは、次のとおりです。（ ）内はコネクタの数です。

- ヘッドホン出力端子
- USB 2.0 コネクタ (2)
- HDMI 出力端子

### 3章

周辺機器を使って機能を広げよう




# 4章

## ■ アプリケーション／設定

本製品に用意されているアプリケーションや設定について説明しています。

1	アプリケーション .....	46
2	設定 .....	49
3	画面ロック .....	51

ホーム画面で  (アプリ) をタップすると、アプリケーションの一覧が表示されます。本製品に用意されているアプリケーションについて、説明します。  
アプリケーションはあとから追加することもできます。

**参照** ▶ アプリケーションの起動方法

『REGZA Tabletガイド 3章 **2** - **1** アプリケーションを起動する』

## 1 アプリケーションを使うにあたって

本製品に用意されているアプリケーションの一覧は、『\*\*\*\* (お使いの機種名) シリーズをお使いのかたへ』を参照してください。

ここでは、一部のアプリケーションのご使用にあたって、知っておいていただきたいことを説明します。

### インターネット／通信

#### ■ ブラウザ

インターネットブラウザソフトです。ホームページの閲覧ができます。

ホームページのレイアウト (フレーム)、内容によっては、正しく表示できない場合があります。ファイルのアップロードについては、サポートしておりません。

### 実用

#### ■ TOSHIBA File Manager

内蔵フラッシュメモリ、microSDメモリカードやUSBフラッシュメモリなどに保存している、フォルダーやファイルを見たり、コピーすることができます。

**参照** ▶ 「1章 **2** データを管理する」

#### ■ PrinterShare

本製品から、写真やドキュメント、Webページなどを印刷できます。

Wi-FiやBluetoothなどに対応したプリンタが必要です。

USB接続のプリンタには対応していません。

#### ■ Evernote

「Evernote」のサービスに登録すると、テキストやWebページ、写真などを保存することができます。

## マルチメディア

### TOSHIBA Media Player

音楽や映像、写真などのファイルを再生することができます。

DMP (Digital Media Player)、DMC (Digital Media Controller) 機能は、Windows 7 上の「Windows Media Player Network Sharing Service」のみを対象としており、他のDMS (Digital Media Server) 機器との接続は保障していません。

ファイルの検索中は、microSDメモ리카ード、USBフラッシュメモリやUSB接続型ハードディスクドライブの取りはずしや使用停止をしないでください。音楽や映像の再生が停止する場合があります。

パソコンに接続してファイル同期する場合、接続先のパソコンの「Windows Media Player」は、バージョン11または12を使用してください。

### 音楽

本製品に保存されている音楽ファイルを再生することができます。

プラットフォーム側の制限で、曲名などの表示において一部の2バイト文字コードが正しく処理されません。

### カメラ

Webカメラで写真や動画を撮影することができます。

**参照** 「2章 5 Webカメラを使う」

### ギャラリー

内蔵フラッシュメモリ、microSDメモ리카ードやUSBフラッシュメモリに保存している静止画や映像などのファイルを一覧表示し、再生することができます。

内蔵フラッシュメモリ内に保存されているファイルと、記録メディアや外部記憶装置内に保存されているファイルは、区別なく一元表示されます。



### 役立つ操作集

#### codecについて

「TOSHIBA Media Player」、「音楽」、「ギャラリー」でサポートしているcodecは、次のとおりです。エンコード条件によっては、正常に再生あるいは表示できない場合があります。

- 音楽
  - ・ AAC LC
  - ・ HE-AACv1 (AAC+)
  - ・ HE-AACv2 (enhanced AAC+)
  - ・ AMR-NB
  - ・ AMR-WB
  - ・ MP3
  - ・ MIDI
  - ・ Ogg Vorbis
  - ・ WAVE (PCM, a-law, u-law)
  - ・ WMA
  - ・ FLAC
- 画像
  - ・ JPEG
  - ・ GIF
  - ・ PNG
  - ・ BMP
- 映像
  - ・ H.263
  - ・ H.264
  - ・ MPEG-4
  - ・ VC-1/WMV

## ■ その他 ユーティリティ

### ■ Online Manual

「オンラインマニュアル」（本書）を起動できます。

### ■ ユーザー

連絡先などのユーザー情報を登録できます。

漢字の氏名は、よみがなを登録すると、よみがなの順で表示されます。よみがなを登録しないと、「他」以降に表示されます。

### ■ TOSHIBA Service Station

プラットフォームやアプリケーションのアップデートを自動的に提供します。

**参照** ▶ 詳細について

『REGZA Tabletガイド 3章 **6** プラットフォームやアプリケーションをアップデートする』

### **お願い** アプリケーションの使用にあたって

- 複数のアプリケーションを起動した状態で、マップなどの画像処理を多用するアプリケーションで画面の回転やスクロール操作を行った場合、アプリケーションが強制終了するなど、動作が不安定になることがあります。その場合は、起動するアプリケーションを減らしてご使用ください。
- 購入後にウィジェットを設定した場合、ウィジェットによっては起動時に不安定な状態になることがあります。その場合は、ウィジェットに関連するアプリケーションをアプリケーション一覧から起動してください。

**参照** ▶ アプリケーション一覧 『REGZA Tabletガイド 3章 **2** アプリケーションを使う』



本製品を使用するときの、さまざまな環境の設定については、「設定」で変更や確認をすることができます。

「設定」の各項目について説明します。

## 1 設定の項目

### ■ 無線とネットワーク

無線LANやBluetoothの設定を行うことができます。

**参照**▶ 無線LANについて『REGZA Tabletガイド 2章 無線LANと Google アカウントの設定』

**参照**▶ Bluetoothについて「3章 **4** Bluetooth機能を使う」

### ■ 音

本製品の音量などの設定を行うことができます。

**参照**▶ 音量について「2章 **3** サウンド」

### ■ ディスプレイ

画面の明るさや自動回転、画面表示の自動OFF（スリープ）、壁紙などの設定を行うことができます。

フォントサイズを変更すると、アプリケーションによっては文字が適切に表示されない場合があります。

**参照**▶ 輝度について「2章 **2** 画面を見やすく調整する」

### ■ 高画質設定

映像の効果を変更することができます。高画質設定により高画質化機能をON/OFF できます。「画質設定」により、「鮮やか」、「標準」の2種類の画質を選択することができます。

「高画質化デモモード」により、ディスプレイ領域の左半分だけResolution+を適用し、効果を確認することができます。

高画質設定（高画質化デモモード、画質設定）は、アプリケーションやコンテンツにより適用されない場合があります。また高画質設定によって、バッテリー駆動での使用時間に影響が出る場合があります。

### ■ 高音質設定

音の効果を変更することができます。

高音質設定により「Audio Enhancer」機能、「Noise Equalizer」機能、「Volume Equalizer」機能、「聴きとりやすさコントロール」機能、「SRS Premium Voice Pro™」の各機能を制御することができます。

コンテンツ次第では高音質機能が適用されないことがあります。また高音質設定によって、バッテリー駆動での使用時間に影響が出る場合があります。

### ■ ストレージ

セットしている外部記憶装置と、内蔵フラッシュメモリのデータ領域の情報を確認することができます。

**参照**▶ microSD メモリカードについて「2章 **4** microSD メモリカードを使う」

### ■ 電池

バッテリーでの使用時間や残量を確認することができます。

### ■ アプリ

アプリケーションを管理します。

[すべて] タブに表示される一覧から、一部のアプリケーションを無効にすることができます。使用しないアプリケーションを選択して「無効にする」をタップしてください。ホーム画面上のアイコンも表示されなくなります。

### ■ アカウントと同期

アカウントの管理と同期の設定を行うことができます。Google アカウントなどが登録されている場合、一覧が表示されます。

### ■ 位置情報サービス

現在地情報の設定と、GPS 機能を設定することができます。

### ■ セキュリティ

画面ロックやパスワードなどを設定することができます。

**参照**▶ 「本章 **3** 画面ロック」

### ■ 言語と入力

言語や入力、音声出力の設定を行うことができます。

### ■ バックアップとリセット

データのバックアップの設定と、データの初期化を行うことができます。

**参照**▶ データの初期化について『REGZA Tabletガイド 4章 **3** 初期化（リセット）する』

### ■ 日付と時刻

日付と時刻の設定を行うことができます。

本製品では、2038年1月18日までしか設定することはできません。

### ■ ユーザー補助

文字サイズを変更したりパスワードの音声出力について設定することができます。

### ■ 開発者向けオプション

デバッグやタップ表示などを設定することができます。

### ■ タブレット情報


本製品の情報を確認できます。



「画面ロック」は、電源を入れたときやスリープから復帰するときにロック画面を表示し、特定の操作をしないと解除できないようにする機能です。

「画面ロック」には次の種類があります。

- スライド
- パターン
- PIN
- パスワード

購入時はスライド機能が設定されています。

スライド機能が設定されている状態で電源を入れたときやスリープから復帰するときは、画面に （施錠のアイコン）が表示されます。

このアイコンをタップするとタップしているアイコンが○になり、右側に （開錠のアイコン）が表示されます。○のアイコンを （開錠のアイコン）までドラッグすると、ロック画面を解除できます。

パターン／PIN／パスワードを事前に設定しておく、パターン／PIN／パスワードを入力しないと解除できないようにすることができます。

### お願い

- パターン／PIN／パスワードを設定した場合は、忘れてしまったときのために必ずパターン／PIN／パスワードを控えてください。

パターン／PIN／パスワードを忘れてしまって、パターン／PIN／パスワードを解除できなくなった場合は、使用している機種（型番）を確認後、東芝PCあんしんサポートに連絡してください。有料にてパターン／PIN／パスワードを解除いたします。

その際、本製品を購入後に追加したアプリケーションや各種設定と、[内蔵ストレージ] フォルダー（データ領域）に作成したデータはすべて消失します。

ご依頼にあたって、身分証明書（お客様自身を確認できる物）の提示が必要となります。

**参照** ▶ 東芝PCあんしんサポート『サポートガイド』

## 1 パターン／PIN／パスワードの設定方法

パターン／PIN／パスワードのいずれかを設定できます。

### □ パターンの設定方法

画面上に表示される9個の丸の中から複数の丸をなぞる順番をパターンと呼びます。

**1** ステータスエリアをタップ →  → [設定] をタップする

**2** [セキュリティ] → [画面のロック] をタップする

**3** [パターン] をタップする

画面ロックの説明画面が表示された場合は、手順 **4** に進んでください。

[ロック解除パターンを入力] 画面が表示された場合は、手順 **5** に進んでください。

## 4 説明を確認し、[次へ] をタップする

[ロック解除パターンを入力] 画面が表示されます。

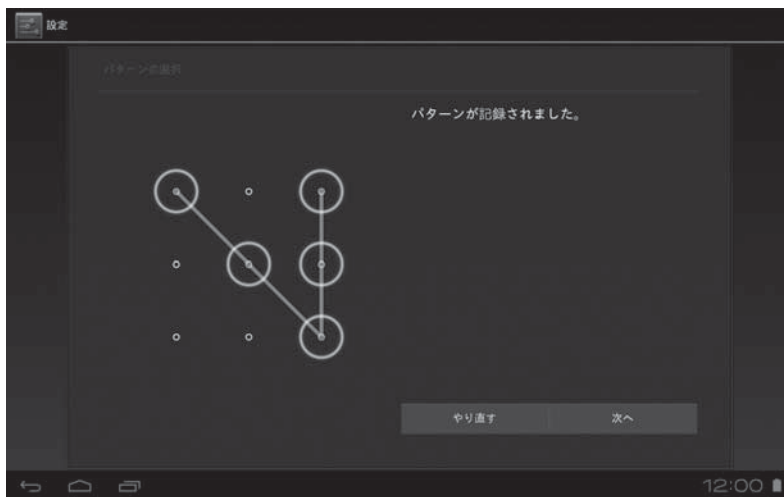


## 5 新しいパターンを入力する

## お願い

- パターンを忘れてしまったときのために、必ずパターンを控えてください。

パターンの入力方法は、画面に指をつけたまますべらせて、画面の4箇所以上の丸をなぞります。



(パターンは入力例です)

## 6 [次へ] をタップする

[確認のため、もう一度パターンを入力してください] 画面が表示されます。

## 7 手順 5 のパターンをもう一度入力する

## 8 [確認] をタップする

パターンが設定されました。

## □ PINの設定方法

画面上に表示されるキーボードの **0** ~ **9** の数字キーから入力する認証用の番号をPINと呼びます。

**1** ステータスエリアをタップ →  → **[設定]** をタップする

**2** **[セキュリティ]** → **[画面のロック]** をタップする

**3** **[PIN]** をタップする

[PINを選択] 画面が表示されます。

**4** 新しいPINを入力する

### お願い

- PINを忘れてしまったときのために、必ずPINを控えてください。

PINの入力方法は、画面上に表示されたキーボードの **0** ~ **9** の数字キーをタップします。4つ以上の数字キーで入力してください。

**5** **[次へ]** をタップする

[PINの確認] 画面が表示されます。

**6** 手順 **4** のPINをもう一度入力する

**7** **[OK]** をタップする

PINが設定されました。

## □パスワードの設定方法

画面上に表示されるキーボードから入力する認証用の文字列をパスワードと呼びます。

**1** ステータスエリアをタップ→ → [設定] をタップする

**2** [セキュリティ] → [画面のロック] をタップする

**3** [パスワード] をタップする

[パスワードを選択] 画面が表示されます。

**4** 新しいパスワードを入力する

### お願い

- パスワードを忘れてしまったときのために、必ずパスワードを控えてください。

パスワードの入力方法は、画面上に表示されたキーボードのキーをタップします。  
半角英数字4文字以上で入力してください。  
英字の場合、大文字と小文字は区別されます。

**5** [次へ] をタップする

[パスワードを確認] 画面が表示されます。

**6** 手順 **4** のパスワードをもう一度入力する

**7** [OK] をタップする

パスワードが設定されました。

## 2 画面ロックの解除方法

「画面ロック」が設定されていると、電源を入れたときやスリープから復帰するときにロック画面が表示されます。

### ● パターン/PINを設定している場合

設定したパターン/PINを入力し、PINの場合は [OK] をタップしてください。

### ● パスワードを設定している場合

入力欄をタップすると、画面下にキーボードが表示されます。パスワードを入力し、[Done] をタップしてください。

### 3 画面ロックの設定解除／変更方法

画面ロックの設定を解除／変更する場合は、パターン／PIN／パスワードを削除してください。

**1** ステータスエリアをタップ→  → [設定] をタップする

**2** [セキュリティ] → [画面のロック] をタップする

現在のパターン／PIN／パスワードを入力する画面が表示されます。  
スライド機能を無効にする場合は、手順 **4** へ進んでください。

**3** 設定しているパターン／PIN／パスワードを入力する

PIN／パスワードの場合は、入力後に [次へ] をタップしてください。

**4** [なし] をタップする

設定していたパターン／PIN／パスワードが削除されます。

#### メモ

- パターン／PIN／パスワードを変更する場合は、現在設定しているパターン／PIN／パスワードを削除してから、新たに設定し直してください。





# 5章

## ■ 困ったときは

本製品の操作をしていて困ったときに、どうしたら良いかをQ&A形式で説明しています。

1 Q&A集.....	58
-------------	----

ここに掲載しているQ&A集のほかに、『REGZA Tabletガイド』にもQ&A集があります。目的の項目が見つからないときは、『REGZA Tabletガイド』も参照してください。

## 1 操作／取り扱い..... 58

- Q 無線LANが使えない.....58
- Q 追加したアプリケーションが使えない.....59
- Q 本製品のプラットフォームのバージョンを確認したい.....59
- Q パソコンに接続して「Windows Media Player」で  
ファイル同期できない.....59
- Q パソコンに接続してもMTPデバイスとして認識されない、  
またはファイルのコピーや削除の操作ができない.....59
- Q microSDメモ리카ードのデータが表示されない.....59

## 2 その他..... 60

- Q 本製品の近くにあるテレビやラジオの調子がおかしい.....60
- Q 日付や時刻が合っていない.....60
- Q しばらく本製品を使用しないでいたら、  
時計と日付が変更されてしまった.....60

## 1 操作／取り扱い

### Q 無線LANが使えない


**A**▶ 機内モードになっている可能性があります。

次の操作を行って、機内モードを解除してください。

- ① ステータスエリアをタップ→  をタップする
- ② [機内モード] をOFFに切り替える
- ③ [Wi-Fi] がONにならない場合、[Wi-Fi] をタップしてONに切り替える

**参照**▶ 『REGZA Tabletガイド 2章 3 - 2 無線LAN機能をONにする』

**A**▶ 無線LANが正しく設定されているか、確認してください。

ステータスエリアをタップ→  → [設定] をタップ→ [無線とネットワーク] で確認できます。


**Q 追加したアプリケーションが使えない**

**A**▶ アプリケーションは、プラットフォームのバージョンによっては使えない場合があります。

対応バージョンをよく確認してください。

**Q 本製品のプラットフォームのバージョンを確認したい**

**A**▶ 次の操作を行って、確認してください。

ステータスエリアをタップ→  → [設定] をタップ→ [タブレット情報] をタップして表示される、「Android バージョン」で確認できます。

**Q パソコンに接続して「Windows Media Player」でファイル同期できない**

**A**▶ 「Windows Media Player」のバージョンが合っていない可能性があります。

パソコン側の「Windows Media Player」は、バージョン11または12を使用してください。

**Q パソコンに接続してもMTPデバイスとして認識されない、またはファイルのコピーや削除の操作ができない**

**A**▶ 接続できるパソコンの条件を満たしていない可能性があります。接続できるパソコンの条件は以下のとおりです。

\* マイクロソフト社が提供している最新のService Pack を適用してください。

- Microsoft® Windows® XP operating system 日本語版の全エディション\*<sup>1</sup>
- Microsoft® Windows Vista® の全エディション
- Microsoft® Windows® 7の全エディション

\* 1 Windows Media Playerのバージョン11がインストールされている必要があります。

**Q microSD メモリカードのデータが表示されない**

**A**▶ microSD メモリカードが正しく認識されていない可能性があります。

いったんmicroSDメモリカードを取り出し、再度セットし直してください。

## 2 その他


## Q 本製品の近くにあるテレビやラジオの調子がおかしい

A▶ 次の操作を行ってください。

- テレビ、ラジオの室内アンテナの方向を変える
- テレビ、ラジオに対する本製品の方向を変える
- 本製品をテレビ、ラジオから離す
- テレビ、ラジオのコンセントとは別のコンセントを使う
- 受信機に屋外アンテナを使う
- 平行フィーダを同軸ケーブルに替える

## Q 日付や時刻が合っていない


A▶ 次の手順で日付と時刻を合わせてください。

- ① ステータスエリアをタップ→  → [設定] をタップする
- ② [日付と時刻] をタップする
- ③ [日付設定] と [時刻設定] で、正しい日時に合わせる
- ④ [設定] をタップする

## Q しばらく本製品を使用しないでしたら、時計と日付が変更されてしまった

A▶ バッテリーの充電量が不足しています。

電源コードとACアダプターでコンセントに接続後、次の手順で日付と時刻を設定してください。

- ① ステータスエリアをタップ→  → [設定] をタップする
- ② [日付と時刻] をタップする
- ③ [日付設定] と [時刻設定] で、正しい日時に合わせる
- ④ [設定] をタップする

# 付録

本製品の機能を使用するにあたってのお願いや技術基準適合などについて記しています。

1	ご使用にあたってのお願い	62
2	記録メディアについて	65
3	お客様登録の手続き	67
4	技術基準適合について	68

# 1

## ご使用にあたってのお願い

本書で説明している機能のご使用にあたって、知っておいていただきたいことや守っていただきたいことがあります。次のお願い事項を、本書の各機能の説明とあわせて必ずお読みください。

### 1 バックアップについて

#### バックアップをとるにあたって

- 内蔵フラッシュメモリや記録メディアに保存しているデータは、万が一故障が起きた場合や、変化／消失した場合に備えて定期的にバックアップをとって保存してください。内蔵フラッシュメモリや記録メディアに保存した内容の損害については、当社はいっさいその責任を負いません。

### 2 内蔵フラッシュメモリについて

#### 操作にあたって

- 内蔵フラッシュメモリにアクセス中は、電源を切ったり、本製品を動かしたりしないでください。内蔵フラッシュメモリが故障したり、データが消失するおそれがあります。
- 内蔵フラッシュメモリに保存しているデータや重要な文書などは、万が一故障が起こったり、変化／消失した場合に備えて、定期的にmicroSDメモリカードやUSBフラッシュメモリなどに保存しておいてください。記憶内容の変化／消失など、内蔵フラッシュメモリ、microSDメモリカードやUSBフラッシュメモリなどに保存した内容の損害については、当社はいっさいその責任を負いませんので、あらかじめご了承ください。
- 磁石、スピーカー、テレビ、磁気プレスレットなど磁気を発するものの近くに置かないでください。記憶内容が変化／消失するおそれがあります。
- 本製品を落とす、ぶつけるなど強い衝撃を与えないでください。
- 内蔵フラッシュメモリの空き容量が少なくなると、アプリケーションが起動しなかったり、正常に動作しないことがあります。その場合は、不要なアプリケーションやデータを削除するなどして、内蔵フラッシュメモリの空き容量を増やしてください。

### 3 Webカメラについて

#### Webカメラを使用するにあたって

- Webカメラを太陽に直接向けないでください。
- Webカメラのレンズ部分に触れたり、強く押ししたりしないでください。画質が低下する原因となります。  
レンズ部分が汚れた場合は、眼鏡ふき（クリーナークロス）などの柔らかい布でふいてください。
- 本製品で撮影した動画データについて、ギャラリーの詳細情報で表示される長さ情報と、実際の録画時間に数秒程度の誤差が生じる場合があります。

### 4 バッテリーについて

#### バッテリーを充電するにあたって

- バッテリーパックの温度が極端に高いまたは低いと、正常に充電されないことがあります。本製品は5～35℃の室温で充電してください。

社団法人 電子情報技術産業協会の「バッテリー関連Q&A集」について  
<http://it.jeita.or.jp/perinfo/committee/pc/battery/menu1.htm>

#### バッテリーを使用するにあたって

バッテリー駆動で使用しているときは、バッテリーの残量に十分注意してください。バッテリーを使いきってしまうと、スリープが効かなくなり、電源が切れて、作業中の内容はすべて消えます。また、時刻や日付に誤差が生じます。このような場合は、電源コードとACアダプターでコンセントに接続して、バッテリーを充電してください。

### 5 Bluetoothについて

- 本製品は、すべてのBluetooth対応機器との接続動作を確認したものではありません。また、すべてのBluetooth対応機器との動作を保証することはできません。
- 本製品ではサポートしていないBluetoothプロファイルがあります。
- 本製品のBluetooth機能を使用できる国／地域については、東芝PC総合情報サイト「[dynabook.com](http://dynabook.com)」を確認してください。

## 6 周辺機器について

### 周辺機器の取り付け／取りはずしについて

- 取り付け／取りはずしの方法は周辺機器によって異なります。3章の各節を読んでから作業をしてください。またその際には、次のことを守ってください。守らなかった場合、故障するおそれがあります。
  - ・ ホットインサージョンに対応していない周辺機器を接続する場合は、必ず本製品の電源を切ってから作業を行ってください。ホットインサージョンとは、電源を入れた状態で機器の取り付け／取りはずしを行うことです。
  - ・ 適切な温度範囲内、湿度範囲内であっても、結露しないように急激な温度変化を与えないでください。冬場は特に注意してください。
  - ・ ほこりが少なく、直射日光のあたらない場所で作業をしてください。
  - ・ 極端に温度や湿度の高い／低い場所では作業しないでください。
  - ・ 静電気が発生しやすい環境（乾燥した場所やカーペット敷きの場所など）では作業をしないでください。
  - ・ 本製品を分解、改造すると、保証やその他のサポートは受けられません。
  - ・ 本製品のコネクタにケーブルを接続するときは、コネクタの上下や方向を合わせてください。
  - ・ 本製品のコネクタにケーブルを接続した状態で、接続部分に無理な力を加えないでください。

### ヘッドセットやヘッドホンの操作にあたって

- 次のような場合にはヘッドセットやヘッドホンを装着しないでください。雑音が発生する場合があります。
  - ・ 本製品の電源を入れる／切るとき
  - ・ ヘッドセットやヘッドホンの取り付け／取りはずしをするとき

### USB対応機器の操作にあたって

- 電源供給を必要とするUSB対応機器を接続する場合は、USB対応機器の電源を入れてから本製品に接続してください。
- USB対応機器を使用するには、プラットフォームが対応している必要があります。
- すべてのUSB対応機器の動作確認は行っていません。したがってすべてのUSB対応機器の動作は保証できません。
- USB対応機器を接続したままスリープにすると、復帰後USB対応機器が使用できない場合があります。その場合は、USB対応機器を接続し直すか、本製品の電源をいったん切ったあと、電源を入れ直してください。

### □ 取りはずす前に確認しよう

- 取りはずすときは、USB対応機器をアプリケーションやプラットフォームで使用していないことを確認してください。
- USBフラッシュメモリやUSB接続型ハードディスクドライブ（記憶装置のUSB対応機器）を取りはずす場合は、データを消失するおそれがあるため、必ずプラットフォーム上で使用停止の手順を行ってください。



記録メディアを使う前に、次の内容をよく読んでください。

## 1 microSD メモリカードを使うにあたって

### 1 microSD メモリカードの操作にあたって

- microSD メモリカードにアクセス中は、電源を切ったり、microSD メモリカードを取り出したり、本製品を動かしたりしないでください。データやmicroSD メモリカードが壊れるおそれがあります。
- microSD メモリカードは無理な力を加えず、静かに挿入してください。正しくセットされていない場合、本製品の動作が不安定になったり、microSD メモリカードが壊れるおそれがあります。
- スリープ中は、microSD メモリカードを取り出さないでください。データが消失するおそれがあります。
- microSD メモリカードのコネクタ部分（金色の部分）には触れないでください。静電気で壊れるおそれがあります。
- microSD メモリカードを取り出す場合は、必ずマウントの解除を行ってください。データが消失したり、microSD メモリカードが壊れるおそれがあります。

### 2 microSD メモリカードを使う前に

- すべてのmicroSD メモリカードの動作確認は行っていません。したがって、すべてのmicroSD メモリカードの動作保証はできません。
- microSD メモリカードは、SDMIの取り決めに従って、デジタル音楽データの不正なコピーや再生を防ぐための著作権保護技術を搭載しています。  
そのため、ほかのパソコンなどで取り込んだデータが著作権保護されている場合は、本製品でコピー、再生することはできません。SDMIとはSecure Digital Music Initiativeの略で、デジタル音楽データの著作権を守るための技術仕様を決めるための団体のことです。
- あなたが記録したものは、個人として楽しむなどのほかは、著作権法上、権利者に無断で使用できません。
- microSD メモリカードは、デジタル音楽データの不正なコピーや再生を防ぐSDMIに準拠したデータを取り扱うことができます。メモリの一部を管理データ領域として使用するため、使用できるメモリ容量は表示の容量より少なくなっています。

### microSD メモリカードのフォーマットについて

- 再フォーマットする場合は、microSD メモリカードを使用する機器（デジタルカメラやオーディオプレーヤーなど）で行ってください。  
本製品で microSD メモリカードのフォーマットを行わないでください。デジタルカメラやオーディオプレーヤーなどほかの機器で使用できなくなる場合があります。
- 再フォーマットを行うと、その microSD メモリカードに保存されていた情報はすべて消去されます。一度使用した microSD メモリカードを再フォーマットする場合は注意してください。

## 2 記録メディアの廃棄・譲渡について

記録メディア（microSD メモリカード、USB フラッシュメモリなど）を廃棄・譲渡する際には、書き込まれたデータが流出しないよう、適切な方法で消去することをおすすめします。

初期化、削除、消去などの操作などを行っても、データの復元ツールで再生できる場合もありますので、十分ご確認ください。

データ消去のための専用ソフトや、記録メディア専用のシュレッダーも販売されています。

# 3

## お客様登録の手続き

製品を使用するときは、自分が製品の正規の使用者（ユーザー）であることを製品の製造元へ連絡します。これを「お客様登録」または「ユーザー登録」といいます。

お客様登録は、タブレット本体、使用するアプリケーションごとに行い、方法はそれぞれ異なります。

### 1 東芝ID（TID）お客様登録のおすすめ

東芝では、お客様へのサービス・サポートのご提供の充実をはかるために東芝ID（TID）のご登録をおすすめしております。

サービス内容は、『サポートガイド』を確認してください。

詳しくは、次のアドレス「Room1048（TID）会員サイトについて」をご覧ください。

[http://toshibadirect.jp/supportguide/about\\_sight.aspx](http://toshibadirect.jp/supportguide/about_sight.aspx)

#### 登録方法

インターネットに接続後、URLを入力して登録用のホームページにアクセスしていただきます。

登録用ホームページ：<http://toshibadirect.jp/room1048/>

商品の追加登録も、登録用のホームページから行えます。

# 4

## 技術基準適合について

### ■ 電波障害自主規制について

この装置は、クラスB情報技術装置です。この装置は、家庭環境で使用することを目的としていますが、この装置がラジオやテレビジョン受信機に近接して使用されると、受信障害を引き起こすことがあります。

取扱説明書に従って正しい取り扱いをして下さい。

VCCI-B

**参照**▶ 「5章 **1** - **2** - Q 本製品の近くにあるテレビやラジオの調子がおかしい」

## ■ 「FCC information」 について

### FCC notice "Declaration of Conformity Information"

This equipment has been tested and found to comply with the limits for a Class B digital device, pursuant to Part 15 of the FCC rules. These limits are designed to provide reasonable protection against harmful interference in a residential installation. This equipment generates, uses and can radiate radio frequency energy and, if not installed and used in accordance with the instructions, it may cause harmful interference to radio communications. However, there is no guarantee that interference will not occur in a particular installation. If this equipment does cause harmful interference to radio or television reception, which can be determined by turning the equipment off and on, the user is encouraged to try to correct the interference by one or more of the following measures:

- Reorient or relocate the receiving antenna.
- Increase the separation between the equipment and receiver.
- Connect the equipment into an outlet on a circuit different from that to which the receiver is connected.
- Consult the dealer or an experienced radio/TV technician for help.

**WARNING** : *Only peripherals complying with the FCC rules class B limits may be attached to this equipment. Operation with non-compliant peripherals or peripherals not recommended by TOSHIBA is likely to result in interference to radio and TV reception. Shielded cables must be used between the external devices and the Computer's Universal Serial Bus(USB 2.0)port and microphone/headphone combo jack. Changes or modifications made to this equipment, not expressly approved by TOSHIBA or parties authorized by TOSHIBA could void the user's authority to operate the equipment.*

### FCC conditions

This device complies with Part 15 of the FCC Rules.

Operation is subject to the following two conditions:

1. This device may not cause harmful interference.
2. This device must accept any interference received, including interference that may cause undesired operation.

### Contact

**Address** : TOSHIBA America Information Systems, Inc.  
9740 Irvine Boulevard  
Irvine, California 92618-1697

**Telephone** : (949) 583-3000