

スタイラスペン 取扱説明書

IPCZ130A



本書は、本製品の取り扱い方法および注意事項について説明しています。

このたびは「スタイラスペン」をお買い求めいただき、ありがとうございます。「スタイラスペン」(以降「本製品」といいます)は、dynabook R822シリーズ用*1のタッチペンです。

*1: 対応機種など最新の情報は、東芝PC周辺機器情報サイト (<http://www3.toshiba.co.jp/pc/peripheral/>) でご確認ください。

安心してお使いいただくために

お買い求めいただいた製品(本製品)をご使用いただく前に、必ず取扱説明書(本書)をお読みください。

本書には、ご使用の際の重要な情報や、お客様や他の人々への危害や財産への損害を未然に防ぎ、製品を安全にお使いいただくために、守っていただきたい事項が示されています。本書は、必要に応じてすぐに参照できるように、お手元に置いてご使用ください。お子様がお使いになるときは、保護者のかたが取扱説明書をお読みになり、正しい使いかたをご指導ください。

本書では、本製品を安全にお使いいただくための注意事項を次のように記載しています。

■表示の説明

表示	表示の意味
	警告 “取り扱いを誤った場合、使用者が死亡または重傷(*1)を負うことが想定されること”を示します。
	注意 “取り扱いを誤った場合、使用者が傷害(*2)を負うことが想定されるか、または物的損害(*3)の発生が想定されること”を示します。

*1: 重傷とは失明やけが、やけど(高温・低温)、感電、骨折、中毒などで、後遺症が残るものおよび治療に入院・長期の通院を要するものをさします。

*2: 傷害とは、治療に入院や長期の通院を要さないけが・やけど(高温・低温)・感電などをさします。

*3: 物的損害とは、家屋・家財および家畜・ペットにかかわる拡大損害をさします。

■図記号の例

図記号	図記号の意味
	禁止 ⊘は、禁止(してはいけないこと)を示します。具体的な禁止内容は図記号の中や近くに絵や文章で示します。
	指示 ●は、指示する行為の強制(必ずやること)を示します。具体的な指示内容は、図記号の中や近くに絵や文章で示します。

■免責事項について

- 地震、雷などの自然災害、火災、第三者による行為、その他の事故、お客様の故意または過失、誤用、その他異常な条件下での使用により生じた損害に関して、当社はいっさい責任を負いません。
- 本製品の使用または使用不能から生じた損害、逸失利益、および第三者からのいかなる請求等について、当社はいっさい責任を負いません。
- 本製品に付属の取扱説明書の記載内容を守らないことにより生じた損害に関して、当社はいっさい責任を負いません。
- 当社が関与しない接続機器、ソフトウェアなどとの意図しない組み合わせによる誤動作やハングアップなどから生じた損害に関して、当社はいっさい責任を負いません。
- 記憶装置(ハードディスクなど)に記録された内容は故障や障害の原因にかかわらず保証いたしかねます。

・本製品の仕様および外観は、改良のため予告なく変更することがあります。

安全上のご注意

本製品の取り扱いについて

- 警告**
 - 分解・改造・修理しない
故障、けがのおそれがあります。
 分解禁止
 - ビニール袋などの包装材料は乳幼児の手の届かないところに保管する
口に入れるなどして窒息のおそれがあります。
 指示
- 注意**
 - めれた手で、保護キャップの取り付け、取りはずしをしない
故障、腐食の原因となります。
 禁止
 - 保護キャップやペン先の透明ディスクは乳幼児の手の届かないところに保管する
飲み込むなどして窒息のおそれがあります。
 指示
 - 本製品の筐体、保護キャップ、透明ディスクの無いペン先などの金属部分で画面に直接触れない
画面を傷つけるおそれがあります。
 禁止
 - 本製品で画面を強くたたいたりしない
画面を傷つけたり、故障の原因となります。
 禁止
 - 保護キャップを取り付けるときは、指をはさんだりしないよう注意する
指を傷つけるおそれがあります。
 指示

ご使用上のお願い

本製品の使用環境、保管場所および取り扱いについて

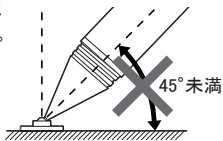
- ・本製品は、タッチペンの用途以外で使用しないでください。
- ・次の使用環境条件の場所でご使用ください。
温度5~35℃、湿度20~80%(ただし、結露なきこと)
- ・直射日光が当たる場所、しめ切った車の中、暖房機器の近くなど、温度が高くなるところに置かないでください。
故障、誤動作の原因となります。
- ・極端に低温になるところに置かないでください。
故障、誤動作の原因となります。
- ・ほこりの多いところに置かないでください。
本製品についてほこりで画面を傷つけるおそれがあります。
- ・急激な温度変化を与えないでください。
結露が生じ、故障、誤動作の原因となります。
- ・本製品の上に物を乗せたり、物を落としたりしないでください。
破損、故障の原因となります。
- ・お手入れするときは、ベンジン、シンナーなどを使用しないでください。
変質、変形、変色の原因となります。
水洗いはしないでください。
乾いたやわらかい布でふいてください。

描画について

本製品で、画面上を滑らせて線を描く場合、カスレが発生することがあります。カスレの発生は故障ではありません。

スタイラスペンの傾きについて

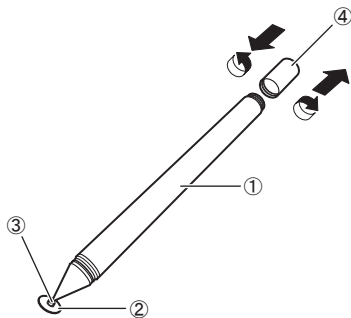
透明ディスクが画面に密着した状態で、画面に対して45°～90°の傾き範囲で使用してください。45°より小さい角度に傾けると、透明ディスクがペン先からはずれるなど、故障の原因となります。指定の範囲を守って使用してください。



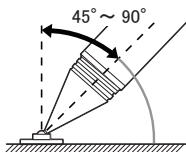
付属品の確認

スタイラスペン本体	:1本
透明ディスク(本体に取付け済み)	:1個
保護キャップ	:1個
取扱説明書(本書)	:1枚

各部の名称と機能



- ①スタイラスペン ……スタイラスペン本体です。
- ②透明ディスク ……透明なので、画面上でペン先の位置が確認しやすくなっています。(φ約8mm、厚み 約1mm(突起部を除く))
- ③ペン先 ……ペン先はボールポイント式になっています。画面に対して45°～90°の範囲まで傾けることができますので、使用しやすい角度で作業を行うことができます。



- ④保護キャップ ……使用するときには、スタイラスペン後部に取り付けることができます。使用しないときは、ペン先に付けて、透明ディスクを保護します。※回転させて取り付け、取りはずしをします。

ご使用にあたって

ペンを滑らせて、線を描くとき、かすれる場合がありますが、故障ではありません。

仕様

製品名	……スタイラスペン
型番	……IPCZ130A
外形寸法	……φ約10 mm、長さ 約128 mm*1
質量	……約24g
使用環境条件	……温度 5～35℃ 湿度 20～80%(ただし結露しないこと)

*1: ペン先に保護キャップ取り付けたときの寸法です。

廃棄について

本製品を廃棄するときは、地方自治体の条例または規則に従って処理してください。詳しくは各地方自治体に問い合わせてください。

お客様ご相談窓口のご案内

- 初期不良品につきましては、交換対応させていただきますが、修理対応はいたしておりません。
- この製品のご使用上のお問い合わせは、下記で承っております。

お客様ご相談窓口

<お客様ご相談窓口>

◆受付時間◆

9:00～12:00 13:00～17:00

(月曜日から金曜日)

<土曜日、日曜日、祝祭日、指定休日を除く>

東芝PC IOSセンター

TEL 043-278-5970

FAX 043-278-9035

■お願い

- ・本書の内容の一部、または全部を無断で転載することは禁止されています。
- ・本書の内容については、予告なしに変更することがあります。
- ・本書の内容について、万が一不可解な点や誤りなど、お気づきの点がございましたら「お客様ご相談窓口」までご一報ください。

■商標について

- ・本書に記載の商品の名称は、それぞれ各社が商標および登録商標として使用している場合があります。

スタイラスペン取扱説明書
2012年 10月 A1版発行

株式会社 **東芝** デジタルプロダクツ&サービス社
デジタルプロダクツ&サービス第一事業部

〒105-8001 東京都港区芝浦一丁目1番1号
<http://www3.toshiba.co.jp/peripheral/>

© 2012 TOSHIBA CORPORATION ALL RIGHTS RESERVED
無断複製および転載を禁ず

